

Ersatzteilliste

Spare parts list

Liste de pièces de rechange

Hako
Clean ahead



Citymaster 2000 E V
3-Besensystem

(1481.00)

Stand / as of:

85-00-1993-750



Bestellen Sie Ersatzteile grundsätzlich bei Ihrer Hako-Werksvertretung und machen Sie folgende Angaben:

1. Gerätetyp, Motor- und Gerätenummer.
2. Genaue Bezeichnung des gewünschten Teiles sowie die Bestellnummer.
Keine Bildnummer angeben.
3. Art des Versandes.
4. Genaue Anschrift mit Postleitzahl.
5. In Zweifelsfällen Muster einsenden.
Lieferschein oder Begleitschreiben beigeben.
6. Rückgabe der Musterteile erfolgt nur,
wenn ausdrücklich verlangt.

Verwenden Sie nur Original-Ersatzteile!



Spare parts orders should be sent to your Hako agency. When ordering spare parts please state the following:

1. Type of machine, serial number of machine and engine.
2. Exact designation of the required spare parts as well as part number, but without picture number.
3. Mode of transport.
4. Correct and full address.
5. In case of doubt please send the defective part as sample together with a delivery sheet or a letter.
6. The sample will be scrapped if not informed otherwise.

Please use original spare parts only.



Veillez commander les pièces de rechange chez votre agence Hako. Commandant des pièces il faut indiquer les détails suivants:

1. Type de machine, no. de moteur et de série.
2. Désignation exacte de la pièce demandée ainsi que les numéros de commande, mais ne pas les numéros des illustrations.
3. Mode de transport.
4. Adresse correcte et complète.
5. En cas de doute, veuillez envoyer la pièce défectueuse comme échantillon, en ajoutant un bon de livraison ou une lettre.
6. Retour de l'échantillon sera seulement effectué sur demande.

Utilisez seulement des pièces de rechange originaux svp.

Citymaster 2000 E V 3-Besensystem (1481.00)

Baugruppe Mounting group Groupe d'montage	Benennung	Description	Designation	Seite Page
1480wear	Verschleißteil-Übersicht CM 2000 EV	Overview maintenance and wear parts CM 2000 EV	Exposé sommaire d' pièces d' maintenance et d' usure CM 2000 EV	5
761	Basisfahrzeug Citymaster 2000 (E5)	Base vehicle Citymaster 2000 (E5)	Véhicule de base Citymaster 2000 (E5)	14
97095400-1481	Saugmund kpl. (bis Fgst.Nr. 1481.00.3.1560.2)	Suction unit, cpl. (until ser.no. 1481.00.3.1560.2)	Bouche d' aspiration, cpl. (jusqu'a d' ser.no. 1481.00.3.1560.2)	540
03016090	Saugmund kpl. (ab Fgst.Nr. 1481.00.3.1561.2) (Bestellbar!)	Suction unit (from ser.no. 1481.00.3.1561.2) (Available!)	Bouche d' aspiration (à partir ser.no. 1481.00.3.1561.2) (Commander possible!)	552
97114268	Zusatzteile Saugmund 3 Besen	Additional parts suction unit 3 broom	Pièces additionel pour bouche d' aspiration trois balais	564
97097877-1	Saugmundahebung Teil 1	Suction unit lifting part 1	Levage d' Bouche d' aspiration 1ère partie	566
97097877-2	Saugmundahebung Teil 2	Suction unit lifting part 2	Levage d' Bouche d' aspiration 2ème partie	568
97095582-1	Gezogenes Besensystem, Teil 1	Pultruded broom system, part 1	Système de balayage tiré, 1ère partie	572
97095582-2 1481	Gezogenes Besensystem, Teil 2	Pultruded broom system, part 2	Système de balayage tiré, 2ième partie	600
97094858	Tellerbesen für gezogene Besen	Disk brush for pulled brooms	Brosse assiette pour balais tiré	640
97099519	Tellerbesen für 3. Besen	Disk brush for 3th broom	Brosse assiette pour 3ème balai	642
97107072 A	Kehraufbau kpl. (bis Ende 2010 bzw. Fgst.Nr.: 1481.00.X.1216.X)	Sweeper construction on top of base vehicle (until end of 2010 or ser.no.: 1481.00.X.1216.X)	Construction d' balayage dans vehicule d' base (jusqu'a d' 2010-12-31 or ser.no.: 1481.00.X.1216.X)	644
97107072 B	Kehraufbau kpl. (ab Anfang 2011 bzw. Fgst.Nr.: 1481.00.1.1217.1)	Sweeper construction on top of base vehicle (from begin of 2011 or ser.no.: 1481.00.1.1217.1)	Construction d' balayage dans vehicule d' base (à partir 2011-01-01 or ser.no.: 1481.00.1.1217.1)	760
97114219	Halter kpl.	Retainer cpl.	Support cpl.	880

Citymaster 2000 E V 3-Besenssystem (1481.00)

Baugruppe Mounting group Groupe d'montage	Benennung	Description	Designation	Seite Page
97113989	Umlaufwassersystem (bis Fgst.Nr. 1480.00.3.1558.2/1481.00.3.1560.2)	Circulation water supply (until ser.no. 1480.00.3.1558.2/1481.00.3.1560.2)	Système d' eau en circulation (jusqu'a d' ser.no. 1480.00.3.1558.2/1481.00.3.1560.2)	882
97059570	Umlaufwassersystem (ab Fgst.Nr. 1480.00.3.1562.2/1481.00.3.1561.2)	Circulation water supply (from ser.no. 1480.00.3.1562.2/1481.00.3.1561.2)	Système d' eau en circulation (à partir ser.no. 1480.00.3.1562.2/1481.00.3.1561.2)	888
97112312	Rundumkennleuchte	Warning beacon	Lampe d' marc	890
97096358	Oberer Außenspiegel Rechtslenker	Wing mirror on top of steering right cab	Retroviseur extévier, direction à droite	894
97096366	Oberer Außenspiegel Linkslenker	Wing mirror on top of steering left cab	Retroviseur extévier, direction à gauche	896
91029777	Hydraulik 3 Besen-System	Hydraulic 3 broom system	Hydraulique système avec trois balais	898
99148x-EL	Elektrik	Electrical system	Equipement électrique	936
99148000BT6.0	Werkzeuge	Tools	Outils	1060
97100861	Beschriftung	Labels	Étiquetage	1064

Verschleißteil-Übersicht CM 2000 EV / Overview maintenance and wear parts CM 2000 EV / Exposé sommaire d' pièces d' maintenance et d' usure CM 2000 EV

Baugruppe Mounting group Groupe d' montage	Benennung	Description	Designation	Seite Page
1480wear_1	Motor	Engine	Moteur	6
1480wear_2	Hydraulik - (Hand-) Bremse - Antrieb - Kabine	Hydraulics - brake, hand brake - drive - cabin	Hydraulique - frein, frein d' main - commande - cabine	8
1480wear_3	Kehreinheit 2- und 3-Besensystem - Wassersystem	Sweeper unit, 2 and 3 broom system - water system	Unité d' balayage, système d' deux et d' trois balais - système d' eau	10

Motor / Engine / Moteur

Wartungs- und Verschleissteile / Maintenance and Wear Parts

Citymaster 2000 (1480.00) Euro 5 - 2-Besen / 2 Brooms

Citymaster 2000 (1481.00) Euro 5 - 3-Besen / 3 Brooms

27 Apr 2011

A	A	A	A	A	A
		B			B
					C

Baugruppe Assembly	Bezeichnung	Description	Pos	Prio	Summe Qty	Betriebsstunden / Operating hours							nach Bedarf acc. to demand	
						1x 50Bh	1x 250Bh	alle/eac h 500Bh	(1000Bh)	alle/eac h 1500Bh	(2000Bh)	(2500Bh)		alle/each 3000Bh
Motor	Motor-Ölfilter	Motor Oil Filter	1	A	8	1	1	1	1	1	1	1	1	
Engine	Kraftstoff-Filter	Fuel Filter	2	A	7	1		1	1	1	1	1	1	
	Luftfilter	Air Filter	3	A	7	1		1	1	1	1	1	1	
	Keilrippenriemen (o. Klimaanlage)	Poly-V-Belt (w/o AC)	4	A	6			1	1	1	1	1	1	
	Keilrippenriemen (m. Klimaanlage)	Poly-V-Belt (with AC)	5	A	6			1	1	1	1	1	1	
	BelüftungsfILTER Unterdruckanlage	Ventilation Filter Vacuum Valve	6	A	2					1			1	
	Reparatursatz Zahnriemen	Repairing Set Toothed Belt	7	A	2					1			1	
	Wasserpumpe mit Dichtung	Water Pump with Sealing	8	A	2					1			1	
	Zahnriemenscheibe (Nockenwelle)	Toothed Pulley (Camshaft)	9	A	2					1			1	
	Zahnriemenscheibe (Hochdruckpumpe)	Toothed Pulley (HP Pump)	10	A	2					1			1	
	Zahnriemenscheibe (Kurbelwelle)	Toothed Pulley (Crankshaft)	11	A	2					1			1	

Wartungsteile	A
Maintenance Parts	
Verbrauchsteile	B
Wear Parts	
Empfohlene Ersatzteile	C
Recommended Spare Parts	
Sollte bei größerer Gerätezahl vorhanden sein	D
Recommended Parts for customers with a number of units	

Motor / Engine / Moteur

Pos.	Best. Nr. PN Ref.No.	Stk. Qty. Qté.	Bezeichnung	Einh. eit	Description	Unit Designation	Abmessungen Unité Measurement Mesurage	DIN / ISO	Bemerkungen Remarks Remarques
1	✓ 46608160 090	1	Filtereinsatz mit Dichtung	ST	Filter cartridge	PC Garniture de filtre	PCE		
2	✓ 47608160 000	1	Kraftstoffwechselfilter	ST	Fuelfilter	PC Fuelfilter	PCE		
3	✓ 45608200 000	1	Luftfiltereinsatz	ST	Air filter insert	PC Air filter insert	PCE		
4	✓ 47608160 003	1	Reparatursatz Grundriemen	ST	Repairing set	PC Repairing set	PCE		
5	05101620 028	1	Keilrippenriemen (OPTIBELT),\nersetzt durch 47601620011!	ST		PC	PCE		
6	✓ 03131740 010	1	Luftfilter	ST	Air filter	PC Filtre à air	PCE		
7	✓ 47608160 001	1	Reparatursatz Zahnriemen	ST	Repairing set TOOTHED BELT	PC Repairing set TOOTHED BELT	PCE		
8	✓ 47608160 006	1	Wasserpumpe mit Dichtung	ST	Water pump	PC Pompe d' eau	PCE		
9	✓ 46608160 055	1	Zahnriemenscheibe	ST	Belt pulley	PC Belt pulley	PCE		
10	✓ 47608160 010	1	Zahnriemenrad Hochdruckpumpe	ST	Toothed belt wheel	PC Roue d' courroie dentée	PCE		
11	✓ 47608160 011	1	Zahnriemenrad Kurbelwelle	ST	Toothed belt wheel	PC Roue d' courroie dentée	PCE		

Hydraulik - (Hand-) Bremse - Antrieb - Kabine / Hydraulics - brake, hand brake - drive - cabin / Hydraulique - frein, frein d' main - commande - cabine

Wartungs- und Verschleissteile / Maintenance and Wear Parts

Citymaster 2000 (1480.00) Euro 5 - 2-Besen / 2 Brooms
 Citymaster 2000 (1481.00) Euro 5 - 3-Besen / 3 Brooms

27 Apr 2011

A	A	A	A	A	A
		B			B
					C

Baugruppe Assembly	Bezeichnung	Description	Pos	Prio	Summe Qty	Betriebsstunden / Operating hours						nach Bedarf acc. to demand		
						1x 50Bh	1x 250Bh	alle/eac h 500Bh	(1000Bh)	alle/eac h 1500Bh	(2000Bh)		(2500Bh)	alle/each 3000Bh
Hydraulik	Rücklauffilter	Return Line Filter	1	A	3		1			1			1	
Hydraulic	Druckfilter (Fahrantrieb)	Pressure Filter (Drive)	2	A	4	1	1			1			1	
	- O-Ring	- O-Ring	3	A	4	1	1			1			1	
	Belüftungsfilter Hydrauliktank	Ventilation Filter Hydraulic Tank	4	A	2					1			1	
	Satz Öluntersuchung	Set oil examination	5	A	1				1					
Bremse	Bremsbacken VA (4x)	Brake Shoe front	6	A	4					*			*	4
Brake	Bremsbacken HA (4x)	Brake Shoe rear	7	A	4					*			*	4
Handbremse	Dichtring	Sealing Ring	8	C	1									1
Hand brake	Bremsbacke	Brake Shoe	9	C	2									2
Antrieb	Radlager Vorder- und Hinterachse	Wheel Bearing Front+Rear	10	A	4								4	
Drive	Radlager Vorder- und Hinterachse	Wheel Bearing Front+Rear	11	A	4								4	
	Spurstange rechts (vorne+hinten)	Steering link RH (front+rear)	12	A	2								2	
	Spurstange links (vorne+hinten)	Steering link LH (front+rear)	13	A	2								2	
Kabine	Luftfilter (Heizung)	Air Filter (Heating)	14	A	7		1	1	1	1	1	1	1	
Cabine	Filtertrockner (Klima)	Filter Dryer (AC)	15	A	1								*	1

Wartungsteile Maintenance Parts	A
Verbrauchsteile Wear Parts	B
Empfohlene Ersatzteile Recommended Spare Parts	C
Sollte bei größerer Gerätezahl vorhanden sein Recommended Parts for customers with a number of units	D

Hydraulik - (Hand-) Bremse - Antrieb - Kabine / Hydraulics - brake, hand brake - drive - cabin / Hydraulique - frein, frein d' main - commande - cabine

Pos.	Best. Nr. PN Ref.No.	Stc k. Qty. Qté.	Bezeichnung	Einh eit	Description	Unit Designation	Abmessungen Unité Measurement Mesurage	DIN / ISO	Bemerkungen Remarks Remarques
1	✓ 45608230 001	1	Filterelement	ST	Filter element	PC	Élément de filtre	PCE	
2	✓ 45608230 000	1	Druckfilterelement	ST	pressure filter element	PC	élément de filtre de refoulement	PCE	
3	✓ 45608230 006	1	O-Ring	ST	O-ring	PC	Joint circulaire	PCE 70x2,5	
4	✓ 00006170 001	1	EntlüftungsfILTER	ST	Ventilation filter	PC	Filtre evacuation d'air	PCE	
5	✓ 00009720	1	Satz Öluntersuchung	ST	Set oil examination	PC	Kit de vérification de huile	PCE	
6	✓ 45608080 001	1	Bremsbacke Vorderachse	ST	brake shoe	PC	mâchoire de frein pont AV	PCE	
7	✓ 45608080 015	1	Bremsbacke Hinterachse	ST	brake shoe	PC	mâchoire de frein pont AR	PCE	
8	✓ 45608030 049	1	Dichtring	ST	sealing ring	PC	bague d'étanchéité	PCE	
9	✓ 45608030 039	1	Bremsbacke	ST	brake shoe	PC	mâchoire de frein	PCE	
10	✓ 45608020 075	1	Lager	ST	Bearing	PC	Palier	PCE	
11	✓ 45608020 076	1	Rillenkugellager	ST	Grooved ball bearing	PC	Grooved ball bearing	PCE	
12	✓ 45608020 095	1	Spurstange, Hinterachse rechts, Vorderachse links	ST	Tie rod R.H.	PC	Tie rod R.H.	PCE	
13	✓ 45608020 096	1	Spurstange, Hinterachse links, Vorderachse rechts	ST	Tie rod L.H.	PC	Tie rod L.H.	PCE	
14	✓ 45603950 022	1	Luftfilter für Heizung	ST	Air filter	PC	Air filter	PCE	
15	✓ 46604060 001	1	Trockner mit Druckschalter	ST	Drier	PC	Drier	PCE	

Kehreinheit 2- und 3-Besensystem - Wassersystem / Sweeper unit, 2 and 3 broom system - water system / Unité d' balayage, système d' deux et d' trois balais - système d' eau

Wartungs- und Verschleissteile / Maintenance and Wear Parts

Citymaster 2000 (1480.00) Euro 5 - 2-Besen / 2 Brooms

Citymaster 2000 (1481.00) Euro 5 - 3-Besen / 3 Brooms

27 Apr 2011

A	A	A	A	A	A
		B			B
					C

Baugruppe Assembly	Bezeichnung	Description	Pos	Prio	Summe Qty	Betriebsstunden / Operating hours						nach Bedarf acc. to demand		
						1x 50Bh	1x 250Bh	alle/eac h 500Bh	(1000Bh)	alle/eac h 1500Bh	(2000Bh)		(2500Bh)	alle/each 3000Bh
Kehreinheit	Gummischürze	Rubber	1	B	1									1
2-Besen	Ring	Ring	2	C	1									1
Sweeper Unit	Rolle (1x)	Roller (1 pc)	3	B	1									1
2 Brooms	Rolle (2x)	Roller (2 pc)	4	B	2									2
	Kufe	Skid	5	B	2									2
	Scharnier Klappe	Hinge Flap	6	C	1									1
	Schiene	Joint Bar	7	C	1									1
	Gummileiste Klappe	Rubber Flap	8	C	1									1
	Leiste	Bar	9	C	1									1
	Prallplatte	Baffle Plate	10	B	1									1
Kehreinheit	Gummischürze	Rubber	11	B	1									1
3-Besen	Ring	Ring	12	C	1									1
Sweeper Unit	Rolle (3x)	Roller (3 pcs)	13	B	2									2
3 Brooms	Kufe	Skid	14	B	2									2
	Scharnier Klappe	Hinge Flap	15	C	1									1
	Schiene	Joint Bar	16	C	1									1
	Gummileiste Klappe	Rubber Flap	17	C	1									1
	Leiste	Bar	18	C	1									1
	Prallplatte	Baffle Plate	19	B	1									1
Wassersystem	Düse	Nozzle	20	B	4									4
Water System	Edelstahlfilter	Filter Stainless Steel	21	B	1									1
	- Dichtung	- Gasket	22	B	1									1

Wartungsteile <i>Maintenance Parts</i>	A
Verbrauchsteile <i>Wear Parts</i>	B
Empfohlene Ersatzteile <i>Recommended Spare Parts</i>	C
Sollte bei größerer Gerätezahl vorhanden sein <i>Recommended Parts for customers with a number of units</i>	D

Kehreinheit 2- und 3-Besensystem - Wassersystem / Sweeper unit, 2 and 3 broom system - water system / Unité d' balayage, système d' deux et d' trois balais - système d' eau

Pos.	Best. Nr. PN Ref.No.	Stc k. Qty. Qté.	Bezeichnung	Einh eit	Description	Unit Designation	Abmessungen Unité Measurement Mesurage	DIN / ISO	Bemerkungen Remarks Remarques
1	✓ 01220300	1	Gummimanschette	ST	Rubber collar	PC Coupelle de caoutchouc	PCE		
2	✓ 01220330	1	Ring	ST	Ring	PC Ring	PCE		
3	✓ 01223000	1	Lenkrolle	ST	Track roller with bracket	PC Poulie de guidage avec support	PCE		
4	✓ 01014230	1	Lenkrolle	ST	Steering roller	PC Poulie de guidage	PCE	LH-SE 125K-302265	
5	✓ 01220400	1	Kufe	ST	Skid	PC Skid	PCE		
6	✓ 01224030	1	Scharnier	ST	Hinge	PC Charnière	PCE		
7	✓ 01226450	1	Gelenkschiene, vollst.	ST	Joint bar	PC Barre articulée	PCE		
8	✓ 01224010	1	Schürze	ST	Apron	PC Tablier	PCE		
9	✓ 01224020	1	Schiene	ST	Bar	PC Barre	PCE		
10	✓ 01227870	1	Prallplatte, vollst.	ST	Baffle plate	PC Plaque	PCE		
11	✓ 01224050	1	Gummimanschette	ST	Rubber collar	PC Coupelle de caoutchouc	PCE		
12	✓ 01224040	1	Ring	ST	Ring	PC Anneau	PCE		
13	✓ 01223000	1	Lenkrolle	ST	Track roller with bracket	PC Poulie de guidage avec support	PCE		
14	✓ 01224060	1	Kufe	ST	Skid	PC Patin	PCE		
15	✓ 01224030	1	Scharnier	ST	Hinge	PC Charnière	PCE		
16	✓ 01224000	1	Gelenkschiene, vollst.	ST	Joint bar	PC Barre articulée	PCE		
17	✓ 01224010	1	Schürze	ST	Apron	PC Tablier	PCE		
18	✓ 01224020	1	Schiene	ST	Bar	PC Barre	PCE		
19	✓ 01227870	1	Prallplatte, vollst.	ST	Baffle plate	PC Plaque	PCE		
20	✓ 01015210	1	Wasserdüse	ST	Water jet	PC Water jet	PCE		
21	✓ 00953760	1	Edelstahl-Filter	ST	High-grade steel filter	PC Filtre d'acier affiné	PCE	100YM	

Kehreinheit 2- und 3-Besensystem - Wassersystem / Sweeper unit, 2 and 3 broom system - water system / Unité d' balayage, système d' deux et d' trois balais - système d' eau

Wartungs- und Verschleissteile / Maintenance and Wear Parts

Citymaster 2000 (1480.00) Euro 5 - 2-Besen / 2 Brooms

Citymaster 2000 (1481.00) Euro 5 - 3-Besen / 3 Brooms

27 Apr 2011

A	A	A	A	A	A
		B			B
					C

Baugruppe Assembly	Bezeichnung	Description	Pos	Prio	Summe Qty	Betriebsstunden / Operating hours						nach Bedarf acc. to demand		
						1x 50Bh	1x 250Bh	alle/eac h 500Bh	(1000Bh)	alle/eac h 1500Bh	(2000Bh)		(2500Bh)	alle/each 3000Bh
Kehreinheit	Gummischürze	Rubber	1	B	1									1
2-Besen	Ring	Ring	2	C	1									1
Sweeper Unit	Rolle (1x)	Roller (1 pc)	3	B	1									1
2 Brooms	Rolle (2x)	Roller (2 pc)	4	B	2									2
	Kufe	Skid	5	B	2									2
	Scharnier Klappe	Hinge Flap	6	C	1									1
	Schiene	Joint Bar	7	C	1									1
	Gummileiste Klappe	Rubber Flap	8	C	1									1
	Leiste	Bar	9	C	1									1
	Prallplatte	Baffle Plate	10	B	1									1
Kehreinheit	Gummischürze	Rubber	11	B	1									1
3-Besen	Ring	Ring	12	C	1									1
Sweeper Unit	Rolle (3x)	Roller (3 pcs)	13	B	2									2
3 Brooms	Kufe	Skid	14	B	2									2
	Scharnier Klappe	Hinge Flap	15	C	1									1
	Schiene	Joint Bar	16	C	1									1
	Gummileiste Klappe	Rubber Flap	17	C	1									1
	Leiste	Bar	18	C	1									1
	Prallplatte	Baffle Plate	19	B	1									1
Wassersystem	Düse	Nozzle	20	B	4									4
Water System	Edelstahlfilter	Filter Stainless Steel	21	B	1									1
	- Dichtung	- Gasket	22	B	1									1

Wartungsteile <i>Maintenance Parts</i>	A
Verbrauchsteile <i>Wear Parts</i>	B
Empfohlene Ersatzteile <i>Recommended Spare Parts</i>	C
Sollte bei größerer Gerätezahl vorhanden sein <i>Recommended Parts for customers with a number of units</i>	D

Kehreinheit 2- und 3-Besensystem - Wassersystem / Sweeper unit, 2 and 3 broom system - water system / Unité d' balayage, système d' deux et d' trois balais - système d' eau

Pos.	Best. Nr. PN Ref.No.	Stc k. Qty. Qté.	Bezeichnung	Einh eit	Description	Unit Designation	Abmessungen Unité Measurement Mesurage	DIN / ISO	Bemerkungen Remarks Remarques
22	✓ 00952680	1	Dichtung	ST	Gasket	PC Joint	PCE		

Basisfahrzeug Citymaster 2000 (E5) (761)

Baugruppe Mounting group Groupe d'montage	Benennung	Description	Designation	Seite Page
761035	Vorderachse	Front axle	Essieu avant	16
761008	Klimaanlage	Air conducting	Climatisation	34
761060	Fahrerhaus	Driver cab	Cabine de conducteur	46
761001	Motor	Motor	Moteur	108
761015	Betätigung hydraulisch	Hydraulic handling	Manoeuvre hydraulique	178
761077	Arbeitshydraulik	Work hydraulics	Hydraulique d' travail	182
761055	Fahrwerk	Chassis	Chassis	216
761003	Abgasanlage	Exhaust system	Système d' echappement	238
761006	Riementrieb	Belt drive	Commande à courroie	246
761096	Aufbauten	Mounted constructions on top of base vehicle	Constructions dans vehicule d' base	252
761064	Elektrik	Electrics	Electrique	264
761071	Fahrhydraulik	Drive hydraulics	Hydraulique d' transmission	330
761037	Räder/Reifen/Felgen	Wheels, tyres, wheel rims	Roues, pneus, jantes	356
761050	Pedale	Pedals	Pédales	360
761002	Ansauganlage	Inlet system	Système d' admission	370

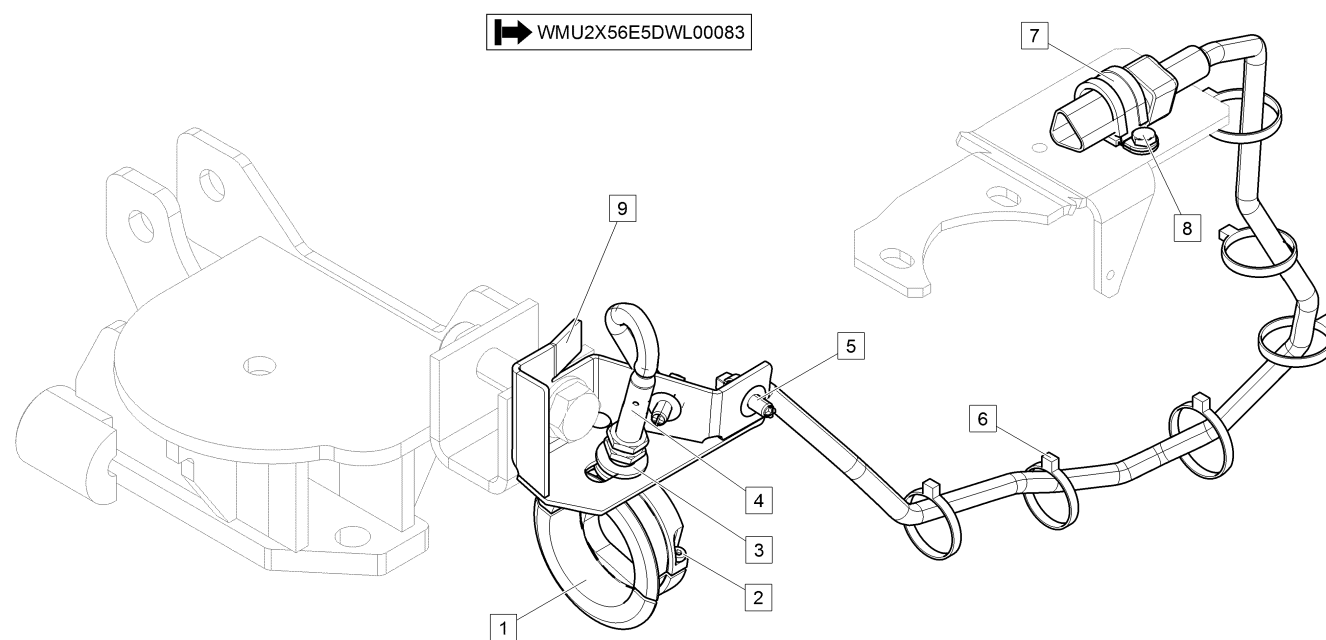
Basisfahrzeug Citymaster 2000 (E5) (761)

Baugruppe Mounting group Groupe d'montage	Benennung	Description	Designation	Seite Page
761007	Unterdruckanlage	Vacuum system	Système d' réglage de la dépression	378
761073	Kipphydraulik	Tilt hydraulics	Hydraulique d' basculement	384
761031	Betriebsbremse	Service brake	Frein de service	390
761070	Lenkhydraulik	Steering hydraulics	Hydraulique d' direction	410
761095	Anbauten	Front implements	Équipement en avant	440
761036	Hinterachse	Rear axle	Pont AR	450
761030	Feststellbremse	Parking brake	Frein de stationnement	494
761057	Geräuschkämmung	Sound insulation	Isolation acoustique	504
761004	Kraftstoffanlage	Fuel system	Système carburant	508
761005	Motorkühlung	Engine cooling	Refroidissement moteur	522

Vorderachse / Front axle / Essieu avant

Baugruppe Mounting group Groupe d'montage	Benennung	Description	Designation	Seite Page
761035200	Anbau Mittelstellungsgeber Vorderachse			17
761035017	Lenkachse/Gehäuse	Steering axle/housing	Essieu moteur de direction/carter	20
761035049	Lenkachse/Lenkung	Steering axle/steering	Essieu de direction/direction	22
761035014	Lenkachse/Radnabe	Steering axle/wheel hub	Essieu de direction/axe moyeu de roue	24
761035012	Lenkachse/Lenktriebachse	Steering axle/steering drive axle	Essieu d' direction/essieu moteur d' direction	28

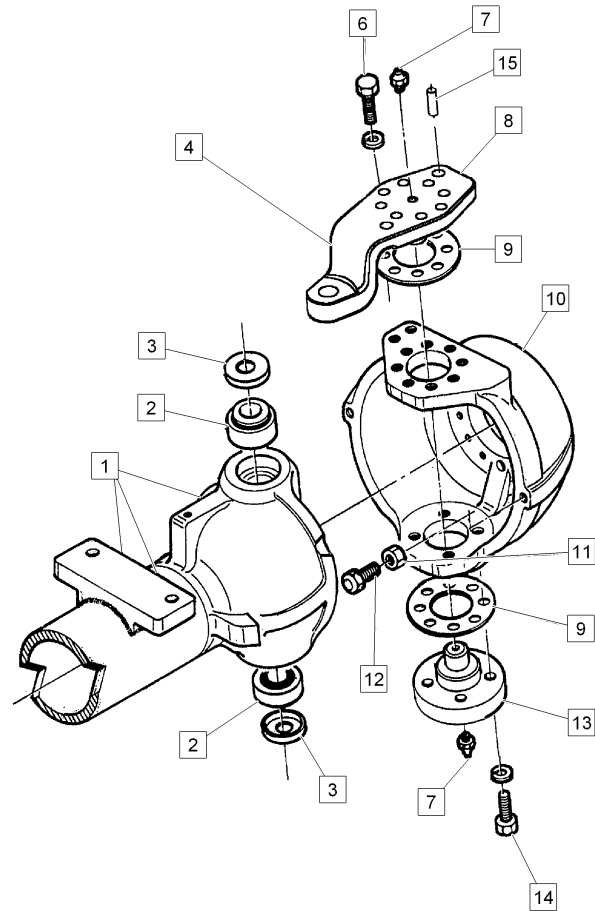




000035200.iso

Anbau Mittelstellungsgeber Vorderachse / /

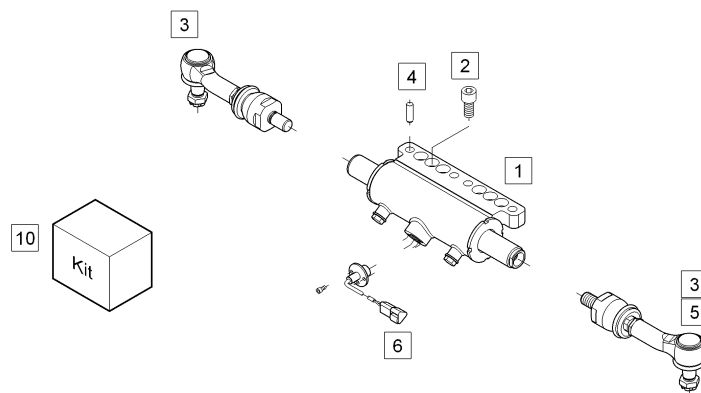
Pos.	Best. Nr. PN Ref.No.	Stk. Qty. Qté.	U/V	Idx.	Bezeichnung	Ein- heit	Description	Unit Designation	Unité	gültig ab valid from valide a partir	gültig bis valid until valide jusqu'e	Bemerkungen Remarks Remarques
1	✓ 47604190004	1	00	00	Geberring Mittelstellungsgeber	ST	Support ring	PC Anneau de support	PCE			
2	✓ 99006912004002	2	00	00	Zylinderschraube	ST	Socket head screw	PC Vis cylindrique	PCE			
3	✓ 99000125013001	2	00	00	Scheibe	ST	Washer	PC Rondelle	PCE			
4	✓ 47604160009	1	00	00	Indukt. Sensor IFM209 m. Deutsch-Stecker	ST	Sensor IFM209 w. DEUTSCH-plug	PC Capteur inductif avec DEUTSCH-connecteur	PCE			
5	✓ 00009850012	2	00	00	Kabelbinder	ST	Cable tie	PC Cravatte de câble	PCE			
6	✓ 0201622	6	00	00	Kabelbinder	ST	Cable tie	PC Cable tie	PCE			
7	✓ 00009930018	1	00	00	Rohrschelle	ST	Pipe clamp	PC Collier	PCE			
8	✓ 0422537	1	00	00	Sechskantschraube	ST	hexagon screw	PC vis six pans	PCE			
9	✓ 47604190005	1	00	00	Halter Mittelstellungsgeber VA	ST	Retainer	PC Support	PCE			Nur für Nachrüstung!



760035017.iso

Lenkachse/Gehäuse / Steering axle/housing / Essieu moteur de direction/carter

Pos.	Best. Nr. PN Ref.No.	Stk. Qty. Qté.	U/V	Idx.	Bezeichnung	Einheit	Description	Unit Designation	Unité	gültig ab valid from valide a partir	gültig bis valid until valide jusqu'e	Bemerkungen Remarks Remarques
1	45608020098	1	00	00	Achsrrohr	ST	axle tube	PC tube d'essieu	PCE			
2	✓ 45608020022	4	00	00	Kegelrollenlager	ST	Tapered roller bearing	PC Tapered roller bearing	PCE			
3	✓ 45608020021	4	00	00	Staubabwehrring	ST	Dust ring	PC Dust ring	PCE			
4	✓ 45608020016	1	00	00	Lenkhebel, hinten rechts, vorne links	ST	Steering arm R.H.	PC Steering arm R.H.	PCE			
6	✓ 45608020015	16	00	00	Schraube	ST	Screw	PC Vis	PCE			
7	✓ 45608020014	4	00	00	Kegelschmiernippel	ST	Lubricating nipple	PC Graisseur de cône	PCE			
8	✓ 45608020017	1	00	00	Lenkhebel, hinten links, vorne rechts	ST	Steering arm L.H.	PC Steering arm L.H.	PCE			
9	✓ 45608020018	4	00	00	Pass-Scheibe	ST	Shim ring	PC Shim ring	PCE			
9	✓ 45608020019	4	01	00	Pass-Scheibe	ST	Shim ring	PC Shim ring	PCE			
9	✓ 45608020020	4	02	00	Pass-Scheibe	ST	Shim ring	PC Shim ring	PCE			
10	✓ 45608020027	2	00	00	Gelenkgehäuse	ST	Joint housing	PC Carter de jointure	PCE			
11	✓ 45608020025	2	00	00	Mutter	ST	Nut	PC Nut	PCE			
12	✓ 45608020026	2	00	00	Lenkeinschlagschraube	ST	Steering lock screw	PC Steering lock screw	PCE			
13	✓ 45608020023	2	00	00	Achsschenkelbolzen	ST	steering knuckle pin	PC pivot de fusée de pont	PCE			
14	✓ 45608020024	8	00	00	Schraube	ST	Screw	PC Vis	PCE			
15	✓ 45608020013	4	00	00	Stift	ST	Pin	PC Pin	PCE			

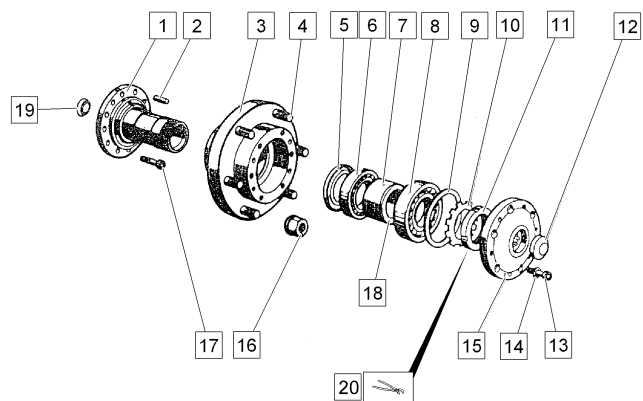


761035049.iso

Lenkachse/Lenkung / Steering axle/steering / Essieu de direction/direction

Pos.	Best. Nr. PN Ref.No.	Stk. Qty. Qté.	U/V Idx.	Bezeichnung	Ein- heit	Description	Unit Designation	Unité	gültig ab valid from valide a partir	gültig bis valid until valide jusqu'e	Bemerkungen Remarks Remarques
1	✓ 45608020102	1	00 00	Zylinder	ST	Cylinder	PC Cylinder	PCE			
1	✓ 45608020104	1	01 00	Reparatursatz Lenkzylinder	ST	Repairing set STEERING CYLINDE	PC Repairing set STEERING CYLINDER	PCE			
2	✓ 45608020103	4	00 00	Schraube	ST	Screw	PC Screw	PCE			
3	✓ 45608020095	1	00 00	Spurstange, Hinterachse rechts, Vorderachse links	ST	Tie rod R.H.	PC Tie rod R.H.	PCE			
4	✓ 45608020013	2	00 00	Stift	ST	Pin	PC Pin	PCE			
5	✓ 45608020096	1	00 00	Spurstange, Hinterachse links, Vorderachse rechts	ST	Tie rod L.H.	PC Tie rod L.H.	PCE			
6	✓ 45608020097	1	00 00	Mittelstellungsgeber	ST	Measuring tool	PC Measuring tool	PCE			
6	✓ 45608020097R	1	01 00	Mittelstellungsgeber, regeneriert	ST		PC	PCE			
10	✓ 45608020105	2	00 00	Reparatursatz Gummimanschette	ST	Repairing set	PC Kit de reparation	PCE			

Lenkachse/Radnabe / Steering axle/wheel hub / Essieu de direction/axe moyeu de roue



761035014.iso

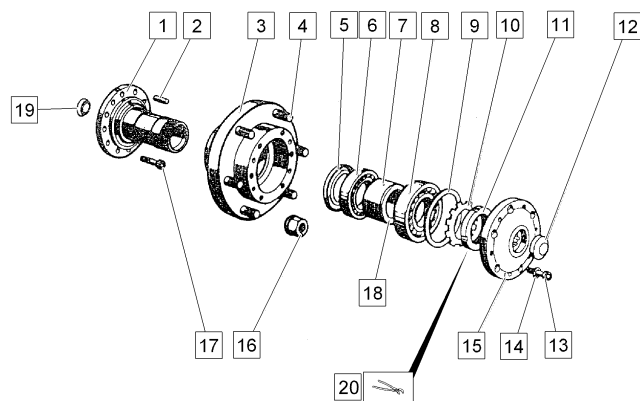
Lenkachse/Radnabe / Steering axle/wheel hub / Essieu de direction/axe moyeu de roue

Pos.	Best. Nr. PN Ref.No.	Stk. Qty. Qté.	U/V Idx.	Bezeichnung	Einh eit	Description	Unit Designation	Unité	gültig ab valid from valide a partir	gültig bis valid until valide jusqu'e	Bemerkungen Remarks Remarques
1	✓ 45608020067	2	00 00	Nabenflansch	ST	Hub flange	PC Hub flange	PCE			
2	✓ 45608020081	4	00 00	Stift	ST	Pin	PC Pin	PCE			
3	✓ 45608020065	2	00 00	Radnabe	ST	Wheel hub	PC Wheel hub	PCE			
4	✓ 45608020066	12	00 00	Radbolzen	ST	Wheel bolt	PC Wheel bolt	PCE			
5	✓ 45608020078	2	00 00	Dichtring	ST	sealing ring	PC bague d'étanchéité	PCE			
6	✓ 45608020075	2	00 00	Lager	ST	Bearing	PC Palier	PCE			
7	✓ 45608020070	2	00 00	Distanzring	ST	spacer ring	PC bague d'écartement	PCE			
8	✓ 45608020076	2	00 00	Rillenkugellager	ST	Grooved ball bearing	PC Grooved ball bearing	PCE			
9	✓ 45608020031	2	00 00	Pass-Scheibe	ST	Shim ring	PC Shim ring	PCE			
9	✓ 45608020032	2	01 00	Pass-Scheibe	ST	Shim ring	PC Shim ring	PCE			
9	✓ 0009978610	2	02 00	Pass-Scheibe	ST	Shim ring	PC Glace de passeport	PCE			
10	✓ 45608020080	2	00 00	Sicherungsscheibe	ST	Washer	PC Washer	PCE			
11	✓ 0009901123	2	00 00	Wellenmutter	ST	Lock nut	PC Lock nut	PCE			
12	✓ 45608020100	2	00 00	Distanzring	ST	spacer ring	PC bague d'écartement	PCE			
13	✓ 45608020073	12	00 00	Zylinderschraube	ST	Socket head screw	PC Vis cylindrique	PCE			
14	✓ 0463061	12	00 00	Federring	ST	Spring ring	PC Rondelle de ressort	PCE			
15	✓ 0822350395	2	00 00	Flansch, 19 Zähne	ST	Flange, 19 teeth	PC Flange, 19 teeth	PCE			
16	45608020077	12	00 00	Kugelbundmutter, \nersetzt durch 7686677052	ST	Spherical collar nut	PC Spherical collar nut	PCE		31.10. 2010	
16	✓ 7686677052	12	00 01	Kugelbundmutter	ST	Spherical collar nut	PC Spherical collar nut	PCE	01.11. 2010		
17	✓ 45608020072	16	00 00	Zylinderschraube	ST	Socket head screw	PC Vis cylindrique	PCE			

Index: 761035014

25

Lenkachse/Radnabe / Steering axle/wheel hub / Essieu de direction/axe moyeu de roue

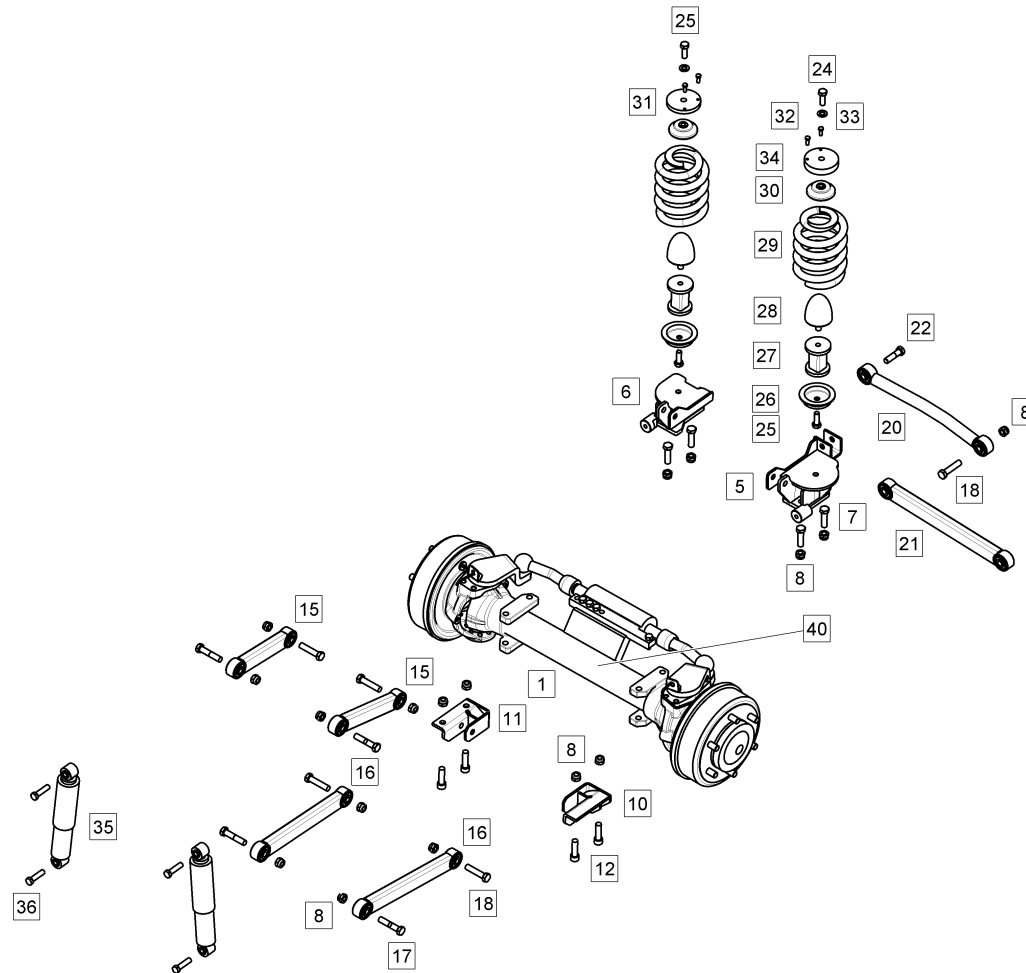


761035014.iso

Lenkachse/Radnabe / Steering axle/wheel hub / Essieu de direction/axe moyeu de roue

Pos.	Best. Nr. PN Ref.No.	Stk. Qty. Qté.	U/V Idx.	Bezeichnung	Einh eit	Description	Unit Designation	Unité	gültig ab valid from valide a partir	gültig bis valid until valide jusqu'e	Bemerkungen Remarks Remarques
18	✓ 0009979210	2	00 00	Pass-Scheibe	ST	Shim ring	PC	Glace de passeport	PCE		
19	✓ 45608020101	2	00 00	Stopfen	ST	Plug	PC	Plug	PCE		
20	✓ 00008960011	1	00 00	Nutmutterschlüssel Achsschenkel	ST	Grooved nut key	PC		PCE		

Lenkachse/Lenktriebachse / Steering axle/steering drive axle / Essieu d' direction/essieu moteur d' direction



761035012.iso

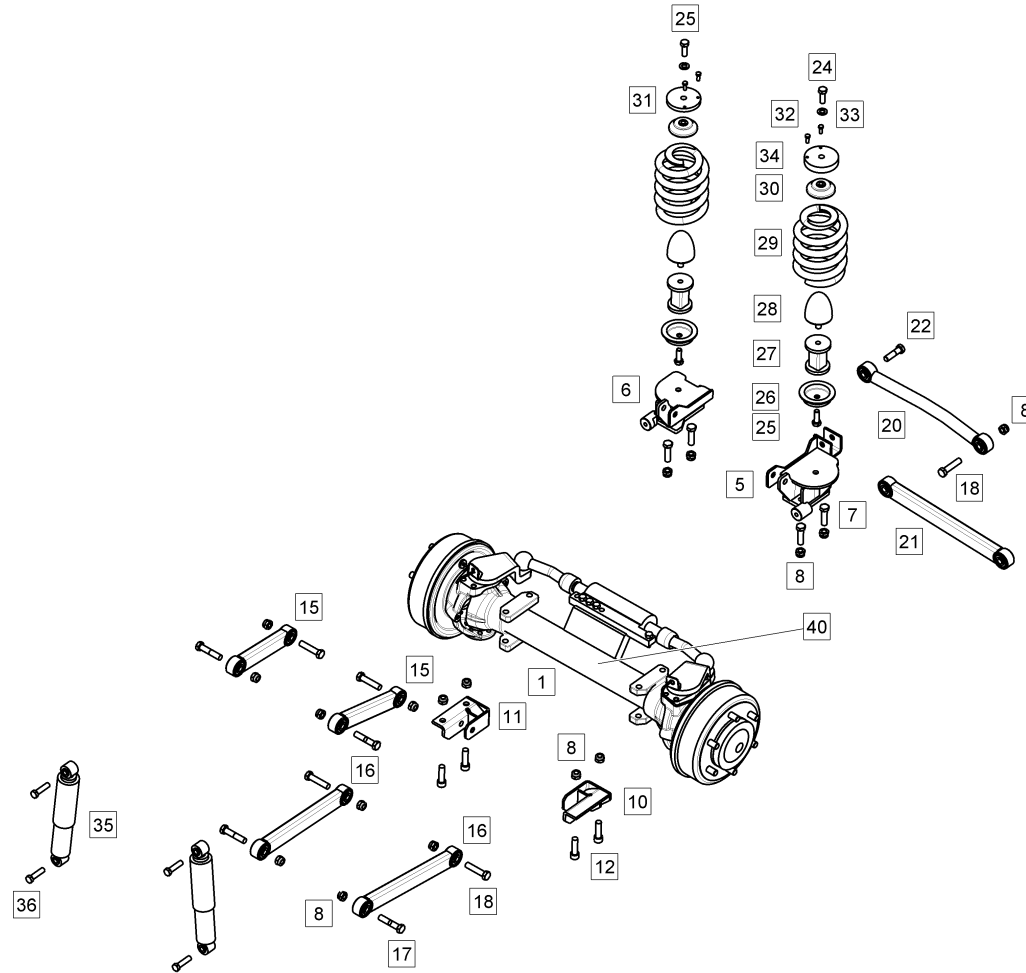
Lenkachse/Lenktriebachse / Steering axle/steering drive axle / Essieu d' direction/essieu moteur d' direction

Pos.	Best. Nr. PN Ref.No.	Stk. Qty. Qté.	U/V	Idx.	Bezeichnung	Einh eit	Description	Unit Designation	Unité	gültig ab valid from valide a partir	gültig bis valid until valide jusqu'e	Bemerkungen Remarks Remarques
1	✓ 45610200030	1	00	00	Lenkachse	ST	Steering axle	PC Steering axle	PCE			Citymaster
5	45600210010	1	00	00	Achsbefestigung vorn links,\nersetzt durch 47600210010!	ST	axle mounting L.H.	PC fixation pont AV, gauche	PCE		27.03. 2014	
5	✓ 47600210010	1	00	01	Achsbefestigung links vorn ARL	ST	Axle mounting L.H.	PC Support de axe à gauche	PCE	27.03. 2014		
6	✓ 45600210011	1	00	00	Achsbefestigung vorn rechts	ST	axle mounting R.H.	PC fixation pont AV, droite	PCE			
7	✓ 99204014016001	4	00	00	Sechskantschraube	ST	hexagon screw	PC vis six pans	PCE			
8	✓ 0431087	17	00	00	Sechskantmutter	ST	hexagon nut	PC écrou 6 pans	PCE			
10	✓ 45600310504	1	00	00	Achsbefestigung unten rechts	ST	axle mounting R.H.	PC fixation pont inférieur, droite	PCE			
11	✓ 45600310004	1	00	00	Achsbefestigung unten links	ST	axle mounting L.H.	PC fixation pont inférieur, gauche	PCE			
12	✓ 99000912016007	4	00	00	Zylinderschraube	ST	Socket head screw	PC Vis cylindrique	PCE			
15	✓ 45600200101	2	00	00	Lenker oben einbaufertig	ST	Handle bar	PC Handle bar	PCE			
15	✓ 00009910014	4	01	00	Lagerbuchse	ST	Bearing bush	PC Bearing bush	PCE			
16	✓ 45600200102	2	00	00	Lenker unten einbaufertig	ST	Handle bar	PC Handle bar	PCE			
16	✓ 00009910014	4	01	00	Lagerbuchse	ST	Bearing bush	PC Bearing bush	PCE			
17	✓ 99204014016005	4	00	00	Sechskantschraube	ST	hexagon screw	PC vis six pans	PCE			
18	✓ 0420584	5	00	00	Sechskantschraube	ST	hexagon screw	PC vis six pans	PCE			
20	✓ 45610200103	1	00	00	Panhardstab Citymaster	ST	Panhard rod Citymaster	PC Panhard rod Citymaster	PCE			
21	✓ 45600200103	1	00	00	Panhardstab einbaufertig	ST	Panhard rod	PC Panhard rod	PCE			

Index: 761035012

29

Lenkachse/Lenktriebachse / Steering axle/steering drive axle / Essieu d' direction/essieu moteur d' direction

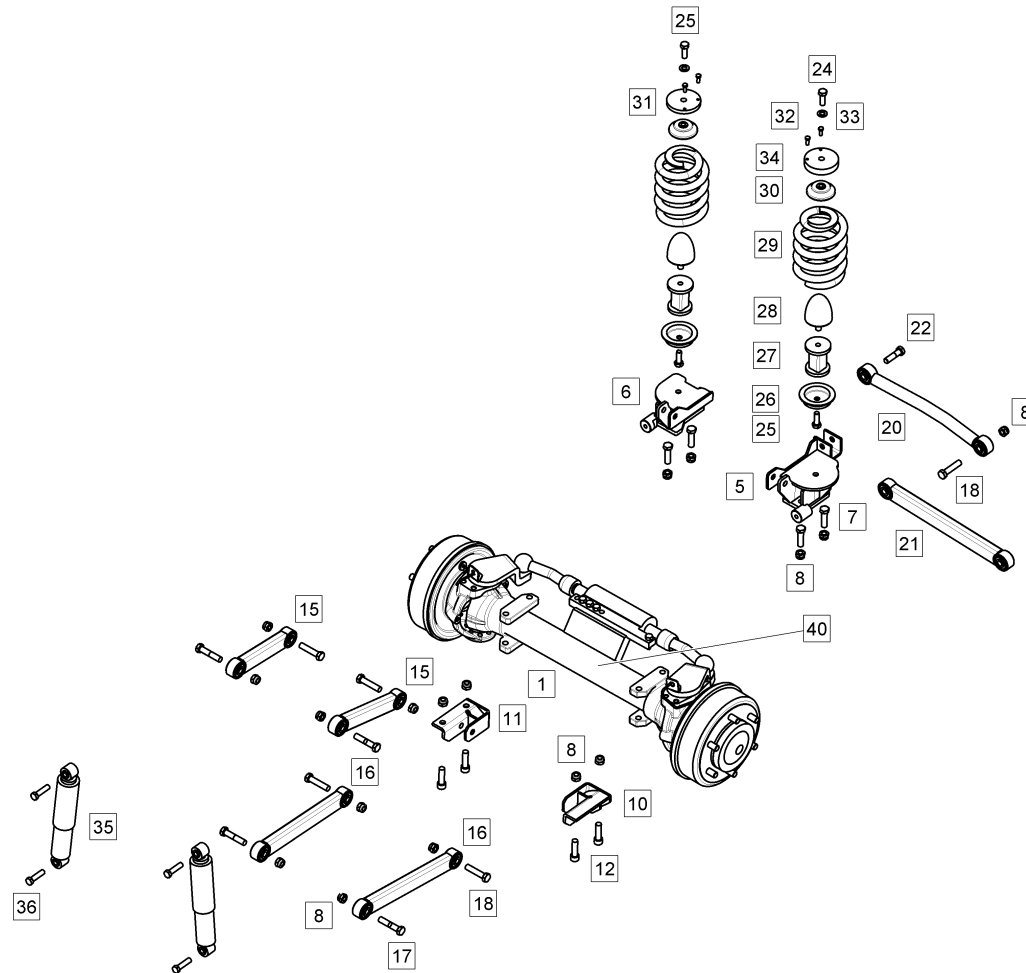


761035012.iso

Lenkachse/Lenktriebachse / Steering axle/steering drive axle / Essieu d' direction/essieu moteur d' direction

Pos.	Best. Nr. PN Ref.No.	Stk. Qty. Qté.	U/V Idx.	Bezeichnung	Einheit	Description	Unit Designation	Unité	gültig ab valid from valide a partir	gültig bis valid until valide jusqu'e	Bemerkungen Remarks Remarques
22	✓ 99000960016002	1	00 00	Sechskantschraube	ST	hexagon screw	PC vis six pans	PCE			
24	✓ 99000961014013	1	00 00	Sechskantschraube	ST	hexagon screw	PC vis six pans	PCE			nur für Lenktriebachse!
24	✓ 99000961014015	1	01 00	Sechskantschraube	ST	hexagon screw	PC vis six pans	PCE			nur für Lenkachse!
25	✓ 99000961014012	1	00 00	Sechskantschraube	ST	hexagon screw	PC vis six pans	PCE			nur für Lenktriebachse!
25	✓ 99000961014014	1	01 00	Sechskantschraube	ST	hexagon screw	PC vis six pans	PCE			nur für Lenkachse!
26	✓ 45600370025	2	00 00	Federteller unten	ST	Spring cup	PC Cuvette de ressort	PCE			
27	✓ 1822600155	2	00 00	Aufschlagbock	ST	limit stop	PC chevalet butée	PCE			
28	✓ 45600420010	2	00 00	Anschlagpuffer	ST	compression buffer	PC tampon butée	PCE			
29	✓ 0822640285	2	00 00	Druckfeder	ST	pressure spring	PC ressort de pression	PCE			
30	✓ 45600270000	2	00 00	Federteller oben	ST	Spring disc	PC Cuvette de ressort	PCE			
31	✓ 45600490002	1	00 00	Distanzstück rechts	ST	distance piece	PC pièce d'écartement, droite	PCE			nur für Lenktriebachse!
31	✓ 45610490002	1	01 00	Distanzstück rechts	ST	distance piece R.H.	PC pièce d'écartement, droite	PCE			nur für Lenkachse!
32	✓ 0422559	4	00 00	Sechskantschraube	ST	hexagon screw	PC vis six pans	PCE			
33	✓ 0461441	2	00 00	Scheibe	ST	Washer	PC Washer	PCE			
34	✓ 45600490003	1	00 00	Distanzstück links u. rechts (Breitreifen)	ST	distance piece L.H.	PC pièce d'écartement, gauche	PCE			
34	✓ 45610490003	1	01 00	Distanzstück CM 2000 links	ST	distance piece L.H.	PC pièce d'écartement, gauche	PCE			nur für Lenkachse!
35	45600430010	2	00 00	Stoßdämpfer, \nersetzt durch 47600430011	ST	Shock absorber	PC Amortisseur	PCE		19.04. 2012	
35	✓ 47600430011	2	00 01	Stoßdämpfer Bilstein	ST		PC	PCE	20.04. 2012		Achtung - achsweise wechseln!

Lenkachse/Lenktriebachse / Steering axle/steering drive axle / Essieu d' direction/essieu moteur d' direction



761035012.iso

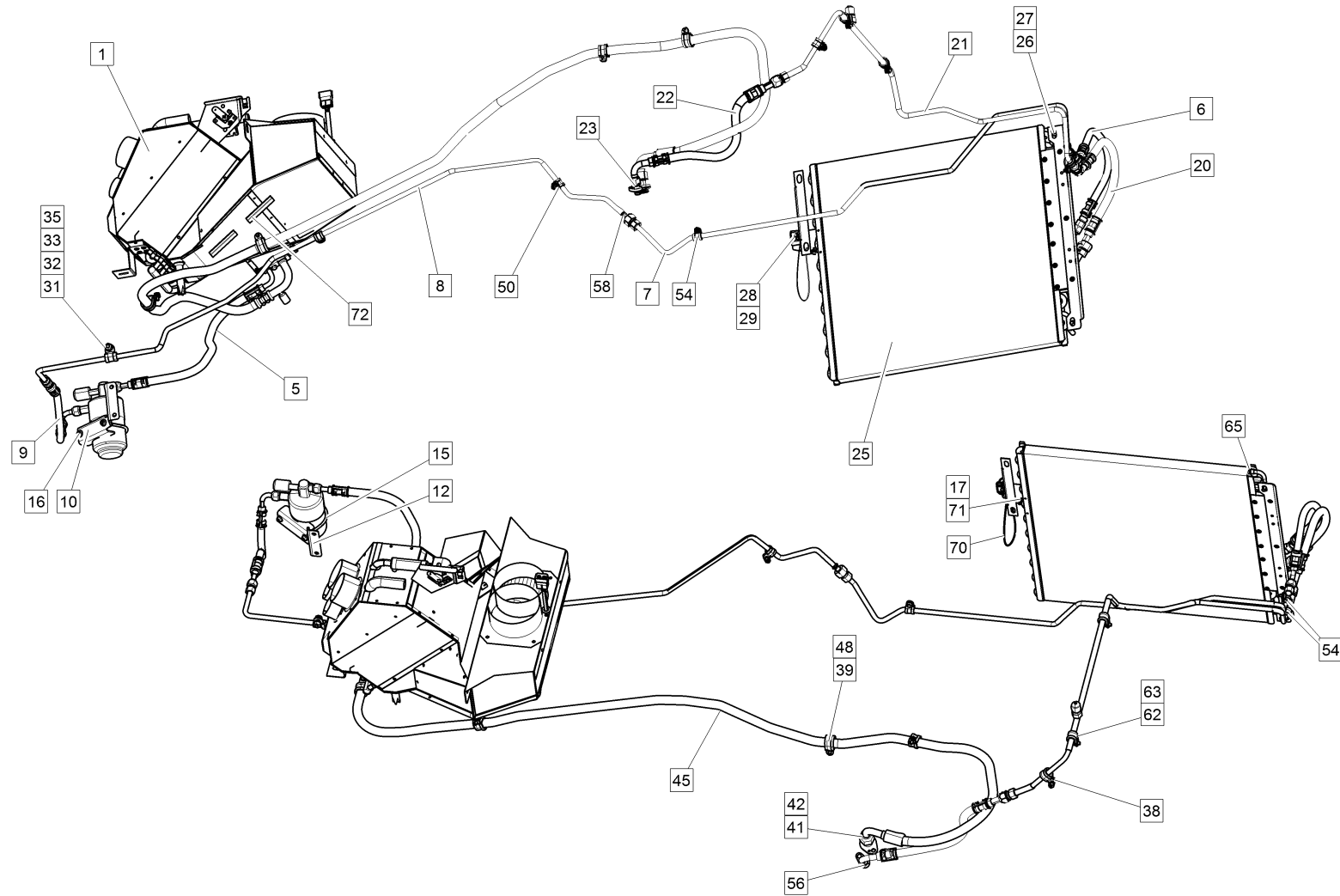
Lenkachse/Lenktriebachse / Steering axle/steering drive axle / Essieu d' direction/essieu moteur d' direction

Pos.	Best. Nr. PN Ref.No.	Stk. Qty. Qté.	U/V Idx.	Bezeichnung	Einheit	Description	Unit Designation	Unité	gültig ab valid from valide a partir	gültig bis valid until valide jusqu'e	Bemerkungen Remarks Remarques
36	✓ 0420673	4	00 00	Sechskantschraube	ST	hexagon screw	PC vis six pans	PCE			
40	✓ 45600890200	2	00 00	Winkel	ST	Angle	PC Angle	PCE			

Klimaanlage / Air conducting / Climatisation

Baugruppe Mounting group Groupe d'montage	Benennung	Description	Designation	Seite Page
761008020	Klimaanlage	Air conducting	Climatisation	35
761008015	Klimagerät	Air conditioner	Climatiseur	42





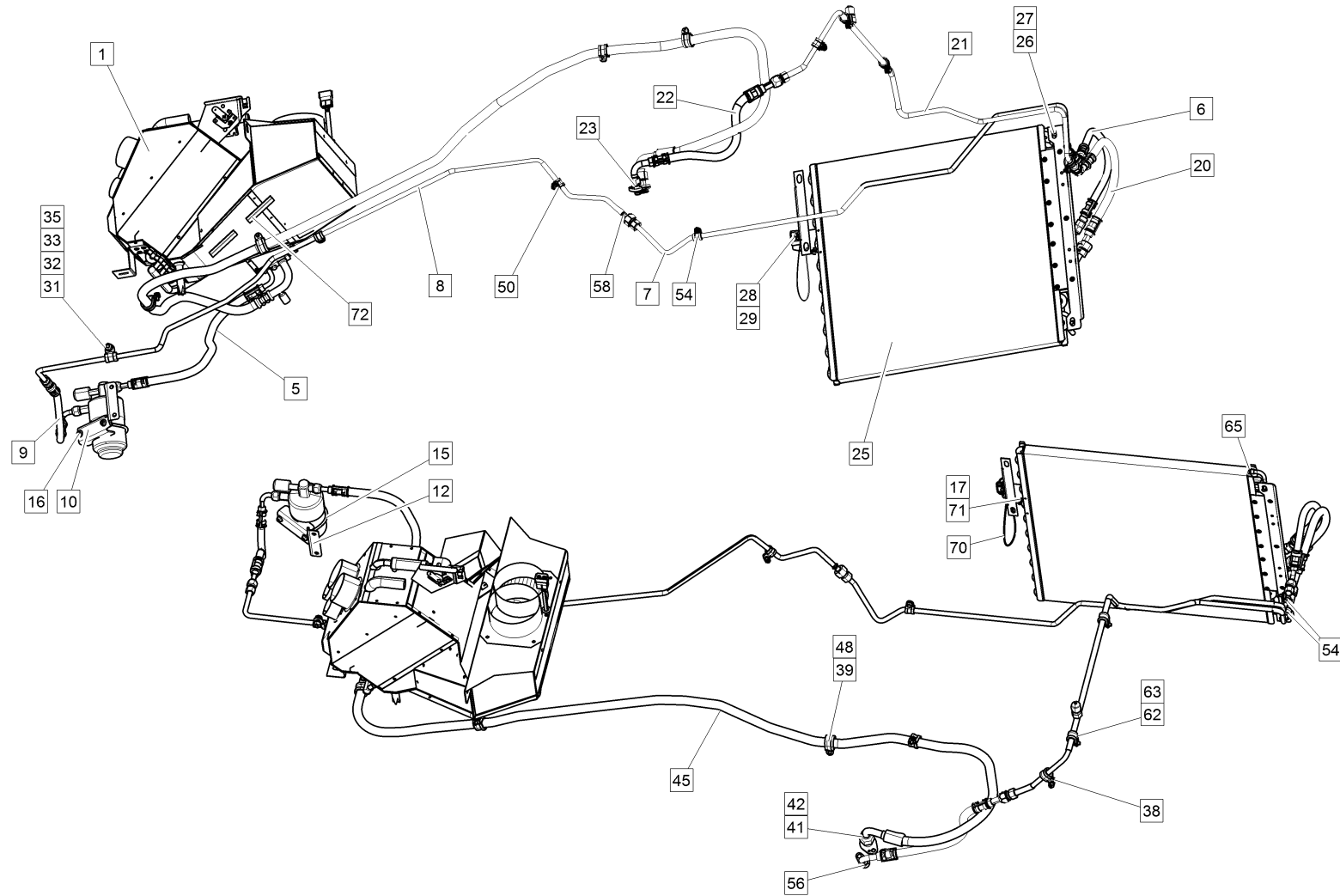
761008020.iso

Klimaanlage / Air conducting / Climatisation

Pos.	Best. Nr. PN Ref.No.	Stk. Qty. Qté.	U/V Idx.	Bezeichnung	Einh eit	Description	Unit Designation	Unité	gültig ab valid from valide a partir	gültig bis valid until valide jusqu'e	Bemerkungen Remarks Remarques
1	✓ 46604010101	1	00 00	Klimagerät, \nersetzt durch 47604010100!	ST	Heater	PC Heater	PCE			
5	✓ 46604040003	1	00 00	Leitung Trockner - Verdampfer	ST	Line	PC Line	PCE			
6	✓ 47604040030	1	00 00	Schlauch Kondensator	ST	Hose	PC Tuyau	PCE			
7	✓ 47604040031	1	00 00	Rohr Kondensator-Trockn er hinten	ST	Pipe rear	PC Tube arrière	PCE			
8	✓ 47604040032	1	00 00	Rohr Kondensator-Trockn er vorn	ST	Pipe front	PC Tube avant	PCE			
9	✓ 47604040033	1	00 00	Schlauch Trockner	ST	Hose	PC Tuyau	PCE			
10	✓ 46604060001	1	00 00	Trockner mit Druckschalter	ST	Drier	PC Drier	PCE			
12	✓ 46604091000	1	00 00	Halter Trockner	ST	Retainer	PC Retainer	PCE			
12	✓ 99006927008001	2	01 00	Sechskantmutter	ST	hexagon nut	PC écrou 6 pans	PCE			
12	✓ 99006921008002	2	02 00	Sechskantschraube	ST	hexagon screw	PC vis six pans	PCE			
15	✓ 46604091001	1	00 00	Haltebügel Trockner	ST	Retaining bracket	PC Retaining bracket	PCE			
16	✓ 99006927006001	2	00 00	Sechskantmutter	ST	hexagon nut	PC écrou 6 pans	PCE			
17	✓ 99000980005001	2	00 00	Sechskantmutter	ST	hexagon nut	PC	PCE			
20	✓ 47604040010	1	00 00	Schlauch Kondensator	ST	Hose	PC Tuyau	PCE			
21	✓ 47604040011	1	00 00	Rohr Kompressor-Konde nsator	ST	Pipe	PC Tube	PCE			
22	✓ 47604040012	1	00 00	Schlauch Kompressor	ST	Hose	PC Tuyau	PCE			

Index: 761008020

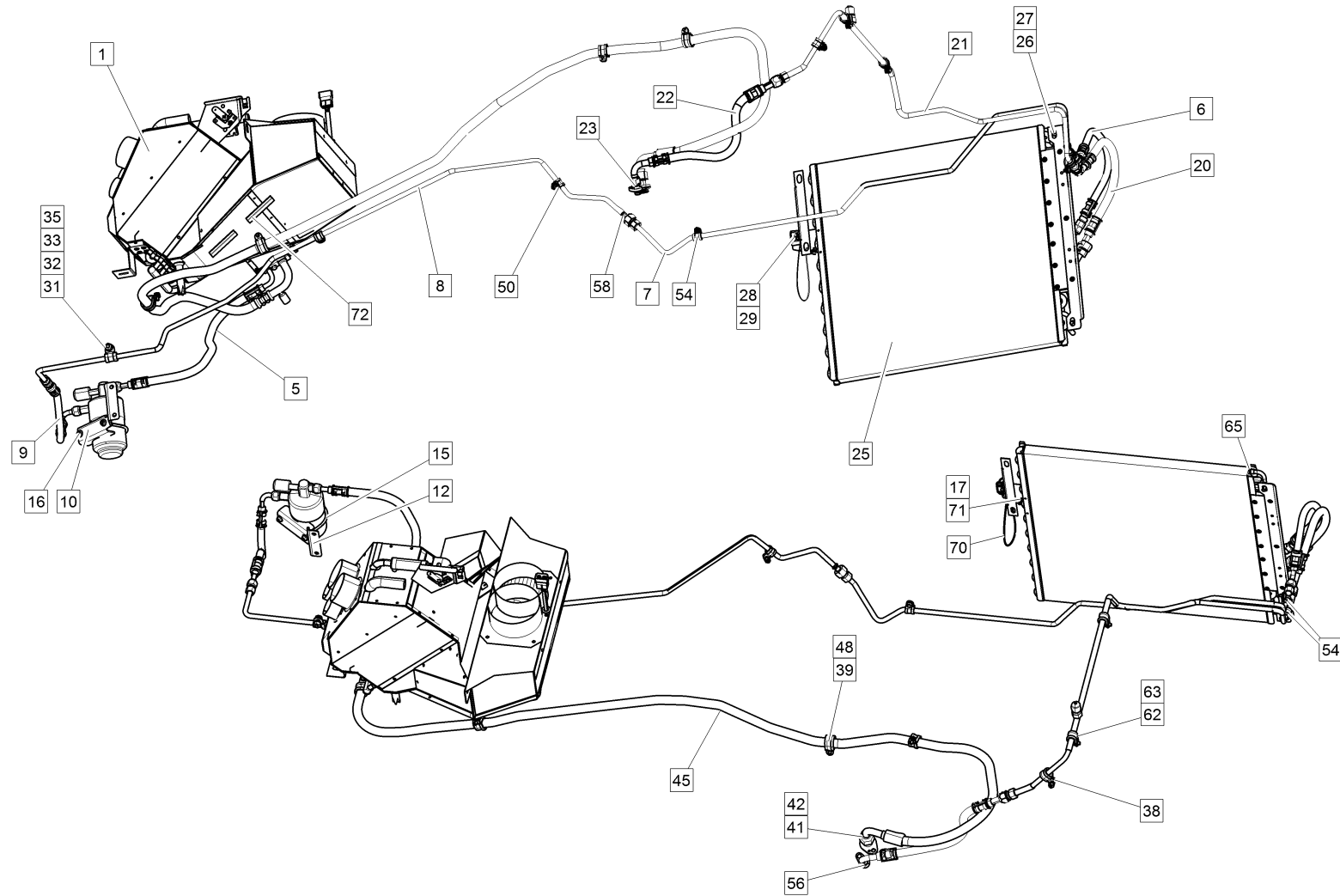
37



761008020.iso

Klimaanlage / Air conducting / Climatisation

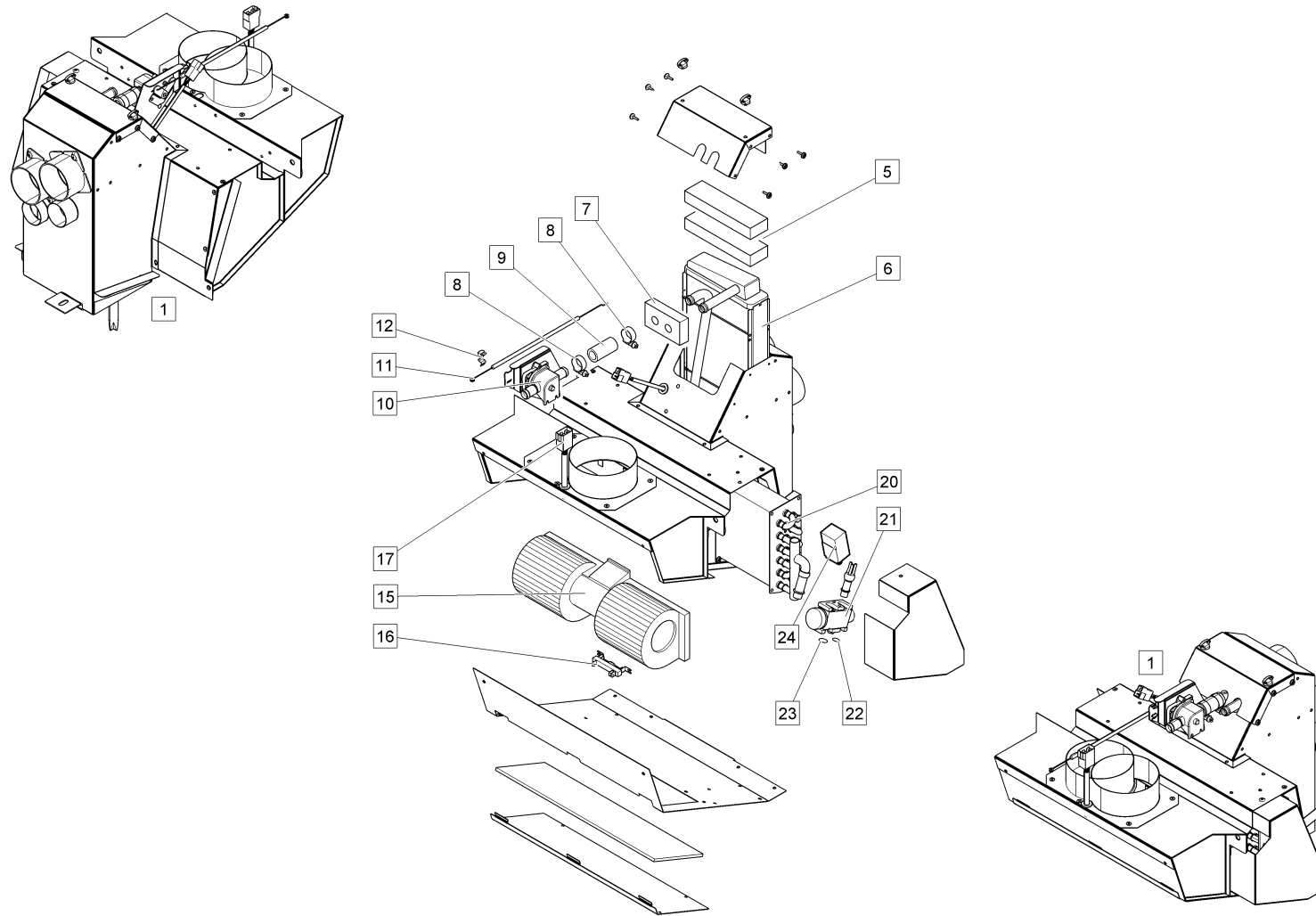
Pos.	Best. Nr. PN Ref.No.	Stk. Qty. Qté.	U/V	Idx.	Bezeichnung	Einh eit	Description	Unit Designation	Unité	gültig ab valid from valide a partir	gültig bis valid until valide jusqu'e	Bemerkungen Remarks Remarques
23	✓ 47604040013	1	00	00	Anschluss Kompressor	ST		PC	PCE			
25	✓ 47604010200	1	00	00	Verflüssiger mit Halterung	ST	Condenser	PC Condensateur	PCE			
26	✓ 0422382	2	00	00	Sechskantschraube	ST	hexagon screw	PC vis six pans	PCE			
27	✓ 99000125084001	2	00	00	Scheibe	ST	Washer	PC Washer	PCE			
28	00009830034	2	00	00	Verschlusszapfen, \nersetzt durch 00009830100!	ST	Locking pin	PC Robinet de fermeture	PCE			
28	✓ 00009830100	2	00	01	Verschlusszapfen	ST		PC	PCE			
29	00009830035	1	00	00	Stahlsicherungsring, \nersetzt durch 00009830101!	ST	Steel circlip	PC Steel circlip	PCE			
29	✓ 00009830101	1	01	00	Stahlsicherungsring	ST		PC	PCE			
31	✓ 0461030	2	00	00	Scheibe	ST	Washer	PC Washer	PCE			
32	✓ 0422559	1	00	00	Sechskantschraube	ST	hexagon screw	PC vis six pans	PCE			
33	✓ 0431132	1	00	00	Sechskantmutter	ST	hexagon nut	PC écrou 6 pans	PCE			
35	✓ 00009930004	1	00	00	Rohrschelle	ST	Pipe clamp	PC Collier	PCE			
38	✓ 0431133	4	00	00	Sechskantmutter	ST	hexagon nut	PC écrou 6 pans	PCE			
39	✓ 00009930018	4	00	00	Rohrschelle	ST	Pipe clamp	PC Collier	PCE			
41	✓ 47604040023	1	00	00	Anschluss Kompressor	ST		PC	PCE			
42	✓ 47604040024	1	00	00	O- Ring	ST	O-Ring	PC Joint circulaire	PCE			
45	✓ 47604040025	1	00	00	Schlauch Kompressor Verdampfer	ST	Hose	PC Tuyau	PCE			



761008020.iso

Klimaanlage / Air conducting / Climatisation

Pos.	Best. Nr. PN Ref.No.	Stk. Qty. Qté.	U/V Idx.	Bezeichnung	Einheit	Description	Unit Designation	Unité	gültig ab valid from valide a partir	gültig bis valid until valide jusqu'e	Bemerkungen Remarks Remarques
48	✓ 0422532	4	00 00	Sechskantschraube	ST	hexagon screw	PC vis six pans	PCE			
50	✓ 0422537	2	00 00	Sechskantschraube	ST	hexagon screw	PC vis six pans	PCE			
54	✓ 00009930005	8	00 00	Rohrschelle	ST	Pipe clamp	PC Collier de tube	PCE			
56	✓ 47604040014	1	00 00	O- Ring	ST	O-Ring	PC Joint circulaire	PCE			
58	✓ 47604040034	1	00 00	O- Ring	ST	O-Ring	PC Joint circulaire	PCE			
62	✓ 0422528	4	00 00	Sechskantschraube	ST	hexagon screw	PC vis six pans	PCE			
63	✓ 0461021	15	00 00	Scheibe	ST	Washer	PC Rondelle	PCE			
65	✓ 00009820018	1	00 00	Schaumklebeband (Meterware)	M	Adhesive tape	M Adhesive tape	M			
70	✓ 231672.00	1	00 00	Fangseil	ST	Safety rope	PC Câble d'arrêt	PCE			
71	✓ 0403031	2	00 00	Zylinderschraube	ST	Socket head screw	PC Vis cylindrique	PCE			
72	47604090006	2	00 00	Kantenschutz							



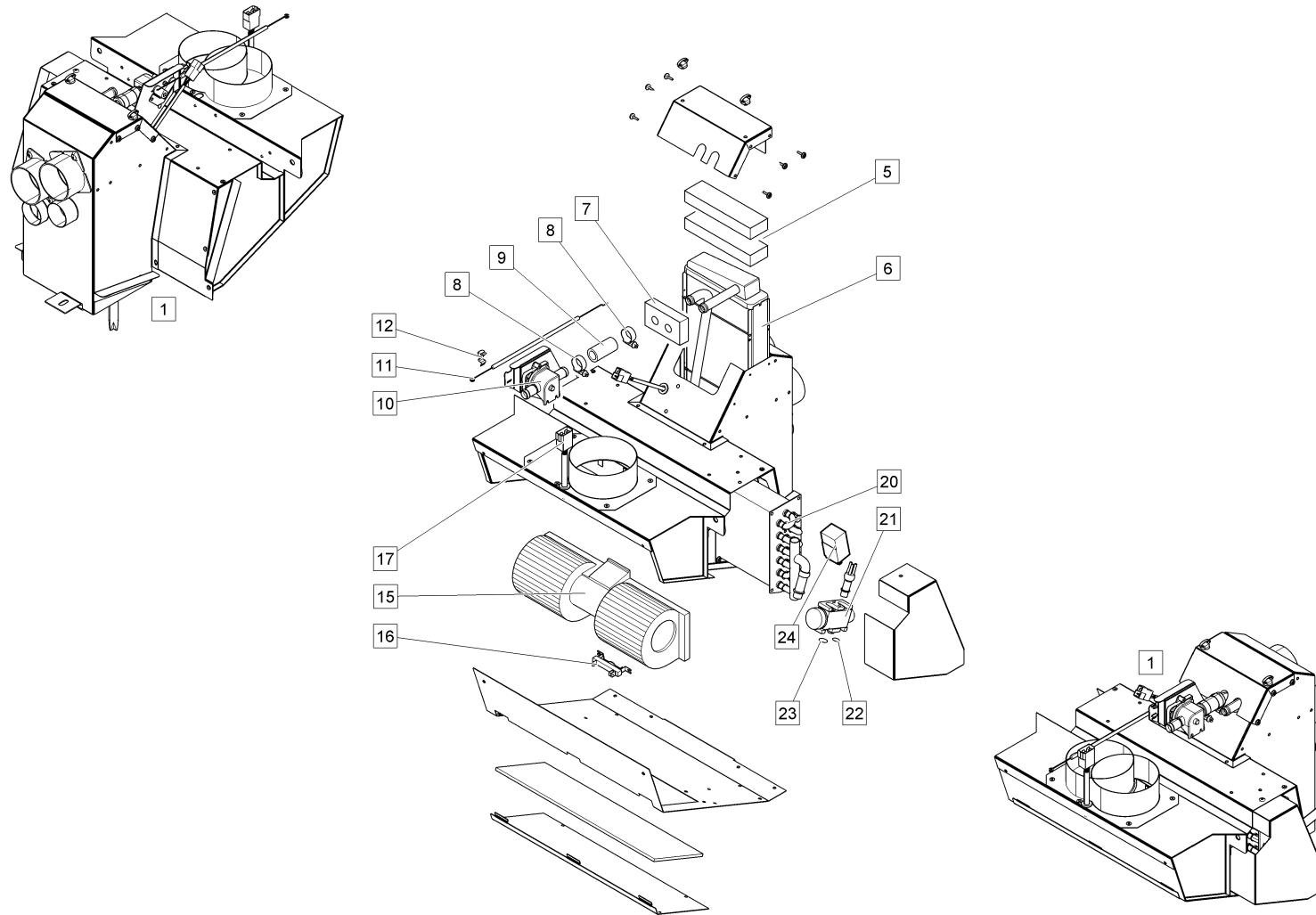
761008015.iso

Klimagerät / Air conditioner / Climatiseur

Pos.	Best. Nr. PN Ref.No.	Stk. Qty. Qté.	U/V Idx.	Bezeichnung	Ein- heit	Description	Unit Designation	Unité	gültig ab valid from valide a partir	gültig bis valid until valide jusqu'e	Bemerkungen Remarks Remarques
1	✓ 46604010101	1	00 00	Klimagerät,\nersetzt durch 47604010100!	ST	Heater	PC Heater	PCE			
5	✓ 45608390012	2	00 00	Formstück	ST	Shaped part	PC Shaped part	PCE			
6	✓ 46608400006	1	00 00	Wärmetauscher	ST	Heat exchanger	PC	PCE			
7	✓ 45608390002	1	00 00	Formstück	ST	Shaped part	PC Shaped part	PCE			
8	✓ 45608390011	2	00 00	Spannschelle	ST	Clamp	PC Clamp	PCE			
9	✓ 45608390010	1	00 00	Heißwasserschlauch	ST	Hot water hose	PC Hot water hose	PCE			
10	✓ 45608390003	1	00 00	Wasserventil	ST	Water valve	PC Water valve	PCE			
11	✓ 4012026	1	00 00	Bowdenzug Ventil	ST		PC	PCE			
12	✓ 45608390000	1	00 00	Klammer	ST	clamp	PC clip	PCE			
15	45608390004	1	00 00	Radialgebläse 3stufig o. Kabel,\nersetzt durch 45608390013!	ST	Radial fan	PC Ventilateur radiale	PCE			
16	✓ 45608390005	1	00 00	Widerstand	ST	Resistor	PC Resistor	PCE			
17	✓ 45608390006	1	00 00	Kabelsatz für Radialgebläse	ST	Cable loom for radial fan	PC Kit de câbles pour ventilateur radiale	PCE			
20	✓ 46608400007	1	00 00	Verdampfer	ST		PC	PCE			
21	✓ 46608400002	1	00 00	Expansionsventil	ST	Expansion valve	PC Soupape d'expansion	PCE			
22	46608400003	1	00 00	O-Ring,\nersetzt durch 47604040034!	ST	O-ring	PC Joint circulaire	PCE		13.08. 2014	
22	✓ 47604040034	1	00 01	O- Ring	ST	O-Ring	PC Joint circulaire	PCE	13.08. 2014		
23	46608400004	1	00 00	O-Ring,\nersetzt durch 03008400006!	ST	O-ring	PC Joint circulaire	PCE		13.08. 2014	
23	✓ 03008400006	1	00 01	O-Ring	ST	O-ring	PC Joint circulaire	PCE	13.08. 2014		

Index: 761008015

43



761008015.iso

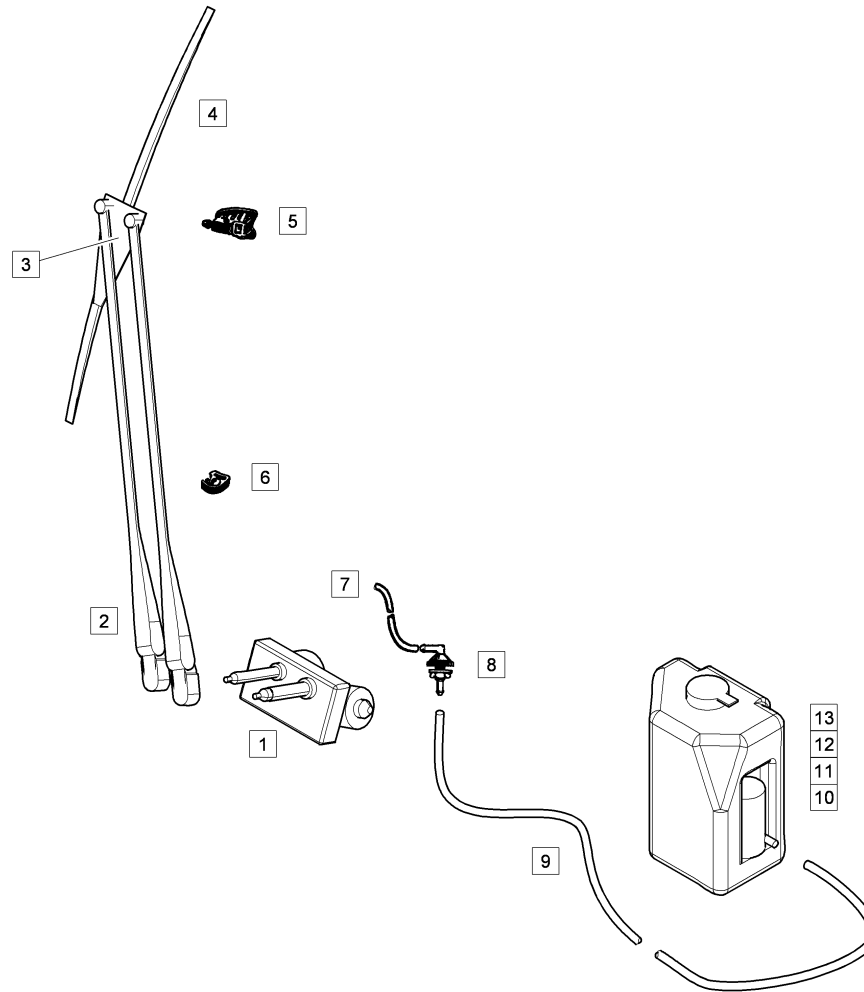
Klimagerät / Air conditioner / Climatiseur

Pos.	Best. Nr. PN Ref.No.	Stk. Qty. Qté.	U/V Idx.	Bezeichnung	Einh eit	Description	Unit Designation	Unité	gültig ab valid from valide a partir	gültig bis valid until valide jusqu'e	Bemerkungen Remarks Remarques
24	✓ 46600840005	1	00 00	Thermostat fest eingestellt	ST	Thermostat	PC Thermostat	PCE			

Fahrerhaus / Driver cab / Cabine de conducteur

Baugruppe Mounting group Groupe d'montage	Benennung	Description	Designation	Seite Page
761060066	Scheibenwischer, Waschanlage	Windscreen wiper, washer	Essuie-glace, lave-glace	47
761060010	Fahrerhaus/Anbau	Cab/extension	Cabine/montage	52
761060300	Wassieranlage	Water system	Système d' eau	54
761060051	Schiebefenster, Verschleißteile			56
761060071	Leuchenträger	Light carrier	Support d' luminaire	58
761060062	Glashubdach	Elevating glass roof	Toit en verre, être soulevée	60
761060030	Sitze/Anbau			62
761060025	Armaturentafel/Mittelkonsole	Instrument panel/centre console	Tableau d' bord/console centrale	66
761060070	Anbauteile/Sonstiges			72
761060050	Türen	Doors	Portières	76
761060033	Sitz, gefedert			86
761060032	Sitz, ungefedert			88
761060200	Beplankungsteile/Scheiben	Skin parts/glass	Pièces de revêtement/vitres	90
761060020	Verkleidung	Covering	Couverture	98

Scheibenwischer, Waschanlage / Windscreen wiper, washer / Essuie-glace, lave-glace

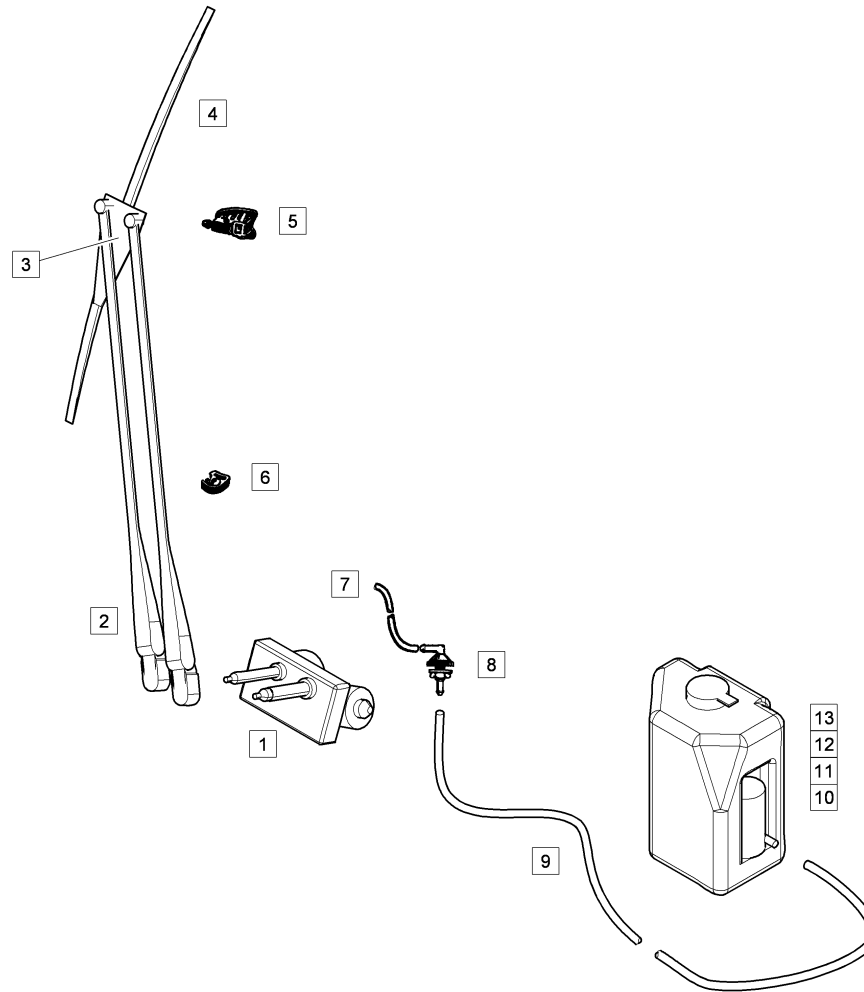


761060066.iso

Scheibenwischer, Waschanlage / Windscreen wiper, washer / Essuie-glace, lave-glace

Pos.	Best. Nr. PN Ref.No.	Stk. Qty. Qté.	U/V Idx.	Bezeichnung	Einh eit	Description	Unit Designation	Unité	gültig ab valid from valide a partir	gültig bis valid until valide jusqu'e	Bemerkungen Remarks Remarques
1	✓ 45603630000	1	00 00	Wischermotor mit Getriebe	ST	Wiper motor	PC Moteur d'essuyeur	PCE			Linkslenker, M39.1
1	✓ 45613630000	1	01 00	Wischermotor mit Getriebe	ST	Wiper motor	PC Wiper motor	PCE			Rechtslenker
2	✓ 45603630001	1	00 00	Wischerarm	ST	Wiper arm	PC Wiper arm	PCE			
3	✓ 46603630002	1	00 00	Reiter verlängert, komplett	ST	Bolt	PC Boulon	PCE			
4	✓ 47603630003	1	00 00	Wischerblatt	ST	Wiper blade	PC Feuille d'essuyeur	PCE			
5	✓ 47603630001	1	00 00	Scheibenwaschdüse	ST	Nozzle	PC Buse	PCE			
6	✓ 0826303	3	00 00	Klammer	ST	Clamp	PC Clamp	PCE			
7	✓ 0826302	1	00 00	Schlauch	M	Hose	M Hose	M			
8	✓ 0826304	1	00 00	Stutzen	ST	Connection	PC Tubulure	PCE			
9	45603630004	1	00 00	Schlauch, \nersetzt durch 47603630004!	ST	Hose	PC Hose	PCE		31.03. 2011	
9	✓ 47603630004	1	00 01	PVC-Schlauch Pumpe - Stutzen	ST	Hose	PC Tuyau	PCE	01.04. 2011		
10	✓ 00004160601	1	00 00	Scheibenwaschbehä lter ohne Pumpe	ST	Windscreen washer tank	PC Windscreen washer tank	PCE		31.03. 2011	ersetzt durch 05004111500!
10	✓ 05004111500	1	00 01	Scheibenwaschbehä lter kpl. Pumpe	ST	Tank	PC Tank	PCE	01.04. 2011		
10	✓ 00004160602	1	01 00	Scheibenwaschbehä lter Pumpe	ST	Pump	PC Pump	PCE			M39.2
10	✓ 05004163002	1	01 01	Scheibenwaschbehä lter	ST	Pump	PC Pump	PCE	01.04. 2011		für 05004111500!

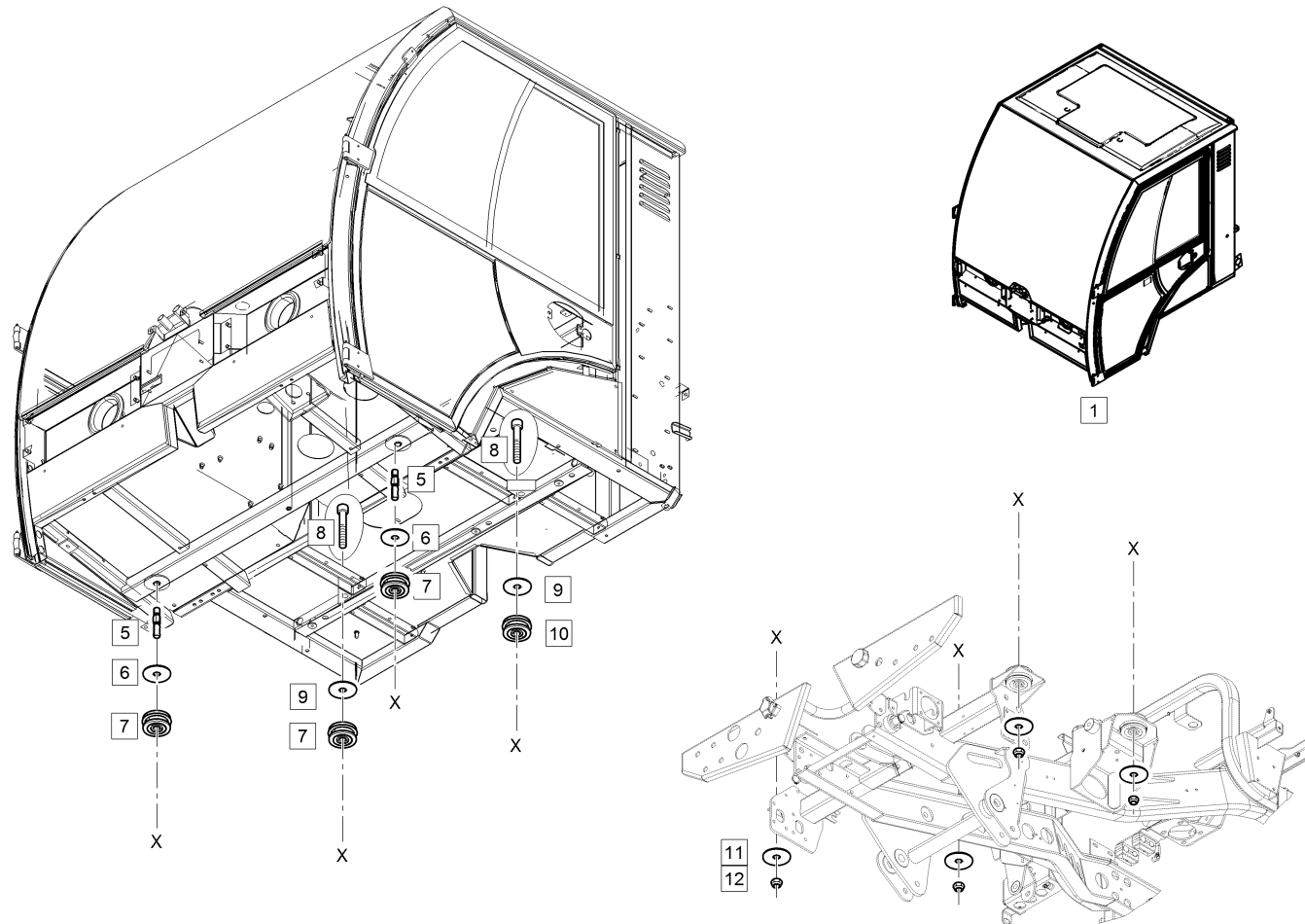
Scheibenwischer, Waschanlage / Windscreen wiper, washer / Essuie-glace, lave-glace



761060066.iso

Scheibenwischer, Waschanlage / Windscreen wiper, washer / Essuie-glace, lave-glace

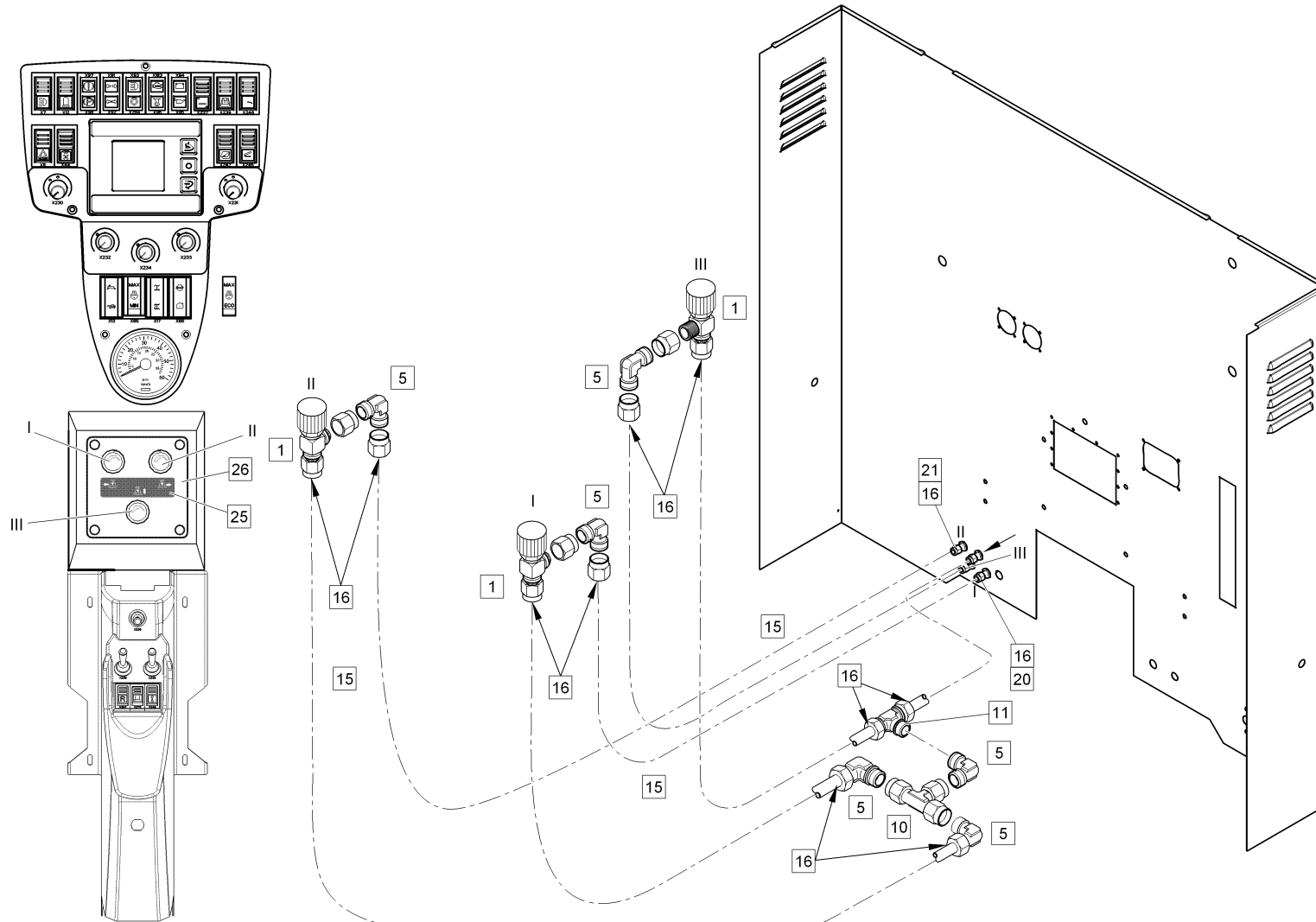
Pos.	Best. Nr. PN Ref.No.	Stk. Qty. Qté.	U/V	Idx.	Bezeichnung	Einh eit	Description	Unit Designation	Unité	gültig ab valid from valide a partir	gültig bis valid until valide jusqu'e	Bemerkungen Remarks Remarques
10	✓ 00004190600	1	02	00	Halter Scheibenwaschbehälter	ST	Retainer	PC Retainer	PCE			
10	✓ 47604110018	1	02	01	Halter Wasserbehälter, Linkslenker	ST	Retainer water tank , steering left	PC Support réservoir d' eau, direction à gauche	PCE	01.04. 2011		
10	✓ 47614110018	1	03	01	Halter Wasserbehälter, Rechtslenker	ST	Retainer water tank, steering right	PC Support réservoir d' eau, direction à droite	PCE	01.04. 2011		
11	✓ 99104017005004	2	00	00	Sechskantschraube	ST	hexagon screw	PC Vis six pans	PCE			
12	✓ 0431112	2	00	00	Sechskantmutter	ST	hexagon nut	PC écrou 6 pans	PCE			
13	✓ 0461015	2	00	00	Scheibe	ST	Washer	PC Rondelle	PCE			
15	47608360000	1	00	00	Umrüstsatz Scheibenwaschbehälter Linkslenker	ST		PC	PCE	01.07. 2011		bei Fahrzeugen mit Behälter Continental 2,5 Liter,\nohne Abbildung
15	✓ 47618360000	1	01	00	Umrüstsatz Scheibenwaschbehälter Rechtslenker	ST		PC	PCE	01.07. 2011		bei Fahrzeugen mit Behälter Continental 2,5 Liter,\nohne Abbildung



760060010.iso

Fahrerhaus/Anbau / Cab/extension / Cabine/montage

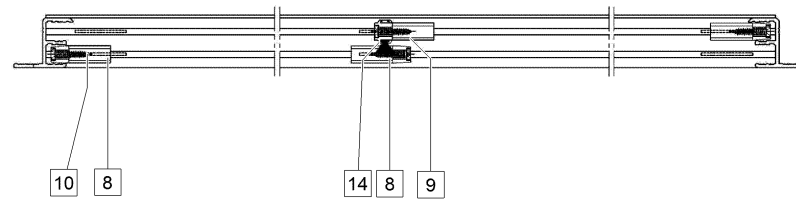
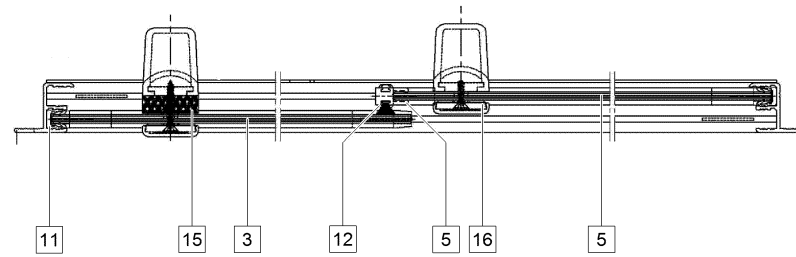
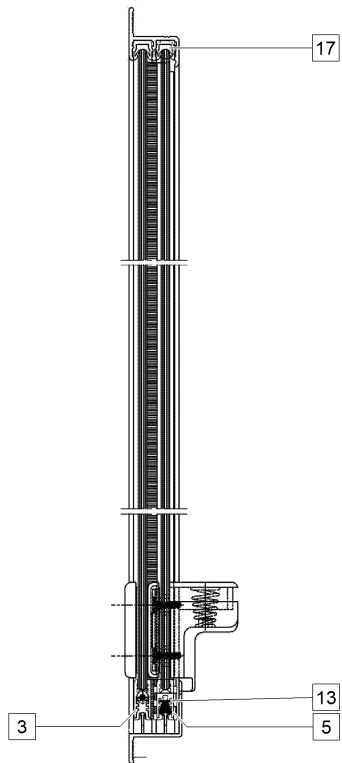
Pos.	Best. Nr. PN Ref.No.	Stk. Qty. Qté.	U/V Idx.	Bezeichnung	Einheit	Description	Unit Designation	Unité	gültig ab valid from valide a partir	gültig bis valid until valide jusqu'e	Bemerkungen Remarks Remarques
1	✓ 47613010005	1	00 00	FH vormontiert mit Türen ohne Heckfenster	ST	Driving cab	PC Cabine de conducteur	PCE			
1	✓ 47613010001	1	01 00	FH vormontiert mit Türen ohne Heckfenster, RL	ST	Driving cab	PC Cabine de conducteur	PCE			
5	✓ 45603590000	2	00 00	Stehbolzen	ST	Stud bolt	PC Stud bolt	PCE			
6	✓ 45603590001	2	00 00	Lagerscheibe vorn	ST	Bearing disk	PC Bearing disk	PCE			
7	✓ 45603090901	3	00 00	Flanschbuchse	ST	Flange bush	PC Douille de bride	PCE			
8	✓ 99000912016013	2	00 00	Zylinderschraube	ST	Socket head screw	PC Vis cylindrique	PCE			
9	✓ 45603590002	2	00 00	Lagerscheibe hinten	ST	Bearing disk	PC Bearing disk	PCE			
10	✓ 45603090904	1	00 00	Flanschbuchse	ST	Flange bush	PC Douille de bride	PCE			
11	✓ 265019.40	4	00 00	Scheibe unten	ST	Washer	PC Washer	PCE			
12	✓ 0431087	4	00 00	Sechskantmutter	ST	hexagon nut	PC écrou 6 pans	PCE			



761060300.iso

Wasseranlage / Water system / Système d' eau

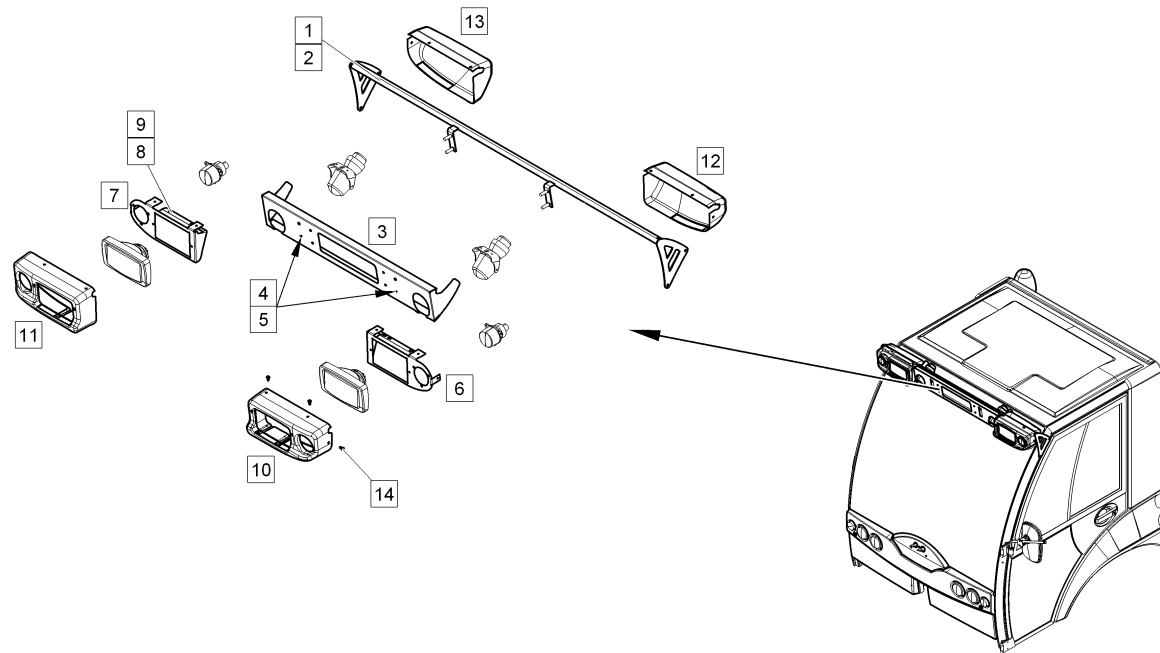
Pos.	Best. Nr. PN Ref.No.	Stk. Qty. Qté.	U/V Idx.	Bezeichnung	Einheit	Description	Unit Designation	Unité	gültig ab valid from valide a partir	gültig bis valid until valide jusqu'e	Bemerkungen Remarks Remarques
1	✓ 45613740050	3	00 00	Frischwasserventil	ST	Fresh water valve	PC Clapet d'eau douce	PCE			
5	✓ 45613740051	6	00 00	Winkelverschraubung	ST	Angle fitting	PC Angle fitting	PCE			
10	✓ 45613740053	1	00 00	T-Verschraubung	ST	T-screw connection	PC T-screw connection	PCE			
11	✓ 45613740052	1	00 00	T-Verschraubung	ST	T-screw connection	PC T-screw connection	PCE			
15	✓ 45613740056	7	00 00	Wasserschlauch	M	Water hose	M Water hose	M			1,2 m bestellen!
15	✓ 45613740059	14	01 00	Klemmring	ST	Clamping ring	PC Clamping ring	PCE			je Schlauch 2x!
16	✓ 45613740058	14	00 00	Stützhülse	ST	Support sleeve	PC Support sleeve	PCE			
20	✓ 45613740054	1	00 00	Schottverschraubung	ST	Bulkhead coupling	PC Bulkhead coupling	PCE			
21	✓ 45613740055	3	00 00	Winkel-Schottverschraubung	ST	Angular bulkhead coupling	PC Angular bulkhead coupling	PCE			
25	✓ 45619840002	1	00 00	Hinweisschild Wasserventile	ST	Decal information	PC Decal information	PCE			
26	✓ 45613740040	1	00 00	Ventilkonsole	ST	Valve console	PC Valve console	PCE			



560060051.iso

Schiebefenster, Verschleißteile / /

Pos.	Best. Nr. PN Ref.No.	Stk. Qty. Qté.	U/V	Idx.	Bezeichnung	Einh eit	Description	Unit Designation	Unité	gültig ab valid from valide a partir	gültig bis valid until valide jusqu'e	Bemerkungen Remarks Remarques
1	✓ 45608340005	1	00	00	Rahmen und Traversenrahmen	ST	Frame and cross beam frame	PC Câdre et câdre de traverse	PCE			
3	✓ 45608340006	1	00	00	Vorderer Glasumrüstsatz	ST	Front glass conversion kit	PC Pièces mod de glas avant	PCE			
5	✓ 45608340007	1	00	00	Hinterer Glasumrüstsatz	ST	Rear glass conversion kit	PC Pièces mod de glas arrière	PCE			
8	✓ 45608340008	3	00	00	Endgleitstück	ST	Final sliding block	PC Piece coulissant finale	PCE			
9	✓ 45608340009	1	00	00	Zentraler Gleitstück	ST	Central sliding block	PC Piece coulissant centrale	PCE			
10	✓ 45608340010	4	00	00	Schrauben	ST	Screw	PC Vis	PCE			
11	✓ 45608340011	1	00	00	Geflochtene Abdichtung	ST	Gasket	PC Joint	PCE			
12	✓ 45608340012	1	00	00	Unterer Umrüstsatzprofil	ST	Profile	PC Profil	PCE			
13	✓ 45608340013	1	00	00	Zentrale Dichtung	ST	Central gasket	PC Joint centrale	PCE			
14	✓ 45608340014	1	00	00	Anschlag	ST	Stop	PC Butoir	PCE			
15	✓ 45608340015	1	00	00	Griff	ST	Handle	PC Poignée	PCE			
16	✓ 45608340016	1	00	00	Griff	ST	Handle	PC Poignée	PCE			
17	✓ 45608340017	2	00	00	Glasstopper	ST	Stopper	PC Arrêt	PCE			

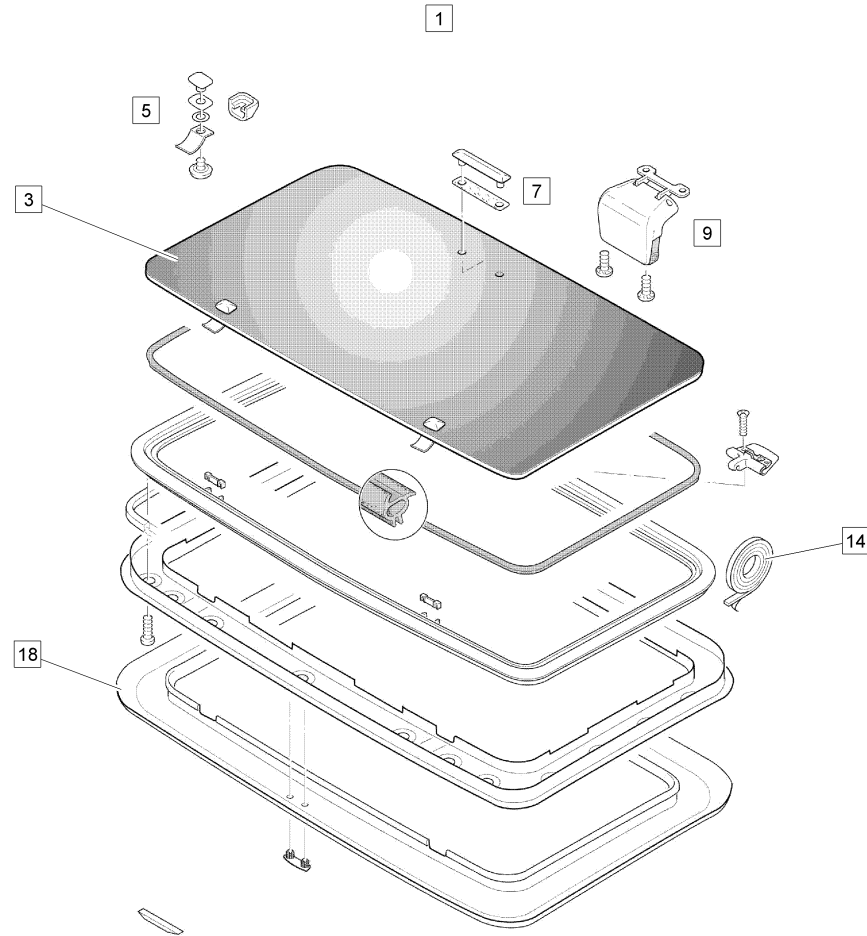


760060071.iso

Leuchenträger / Light carrier / Support d' luminaire

Pos.	Best. Nr. PN Ref.No.	Stk. Qty. Qté.	U/V Idx.	Bezeichnung	Einheit	Description	Unit Designation	Unité	gültig ab valid from valide a partir	gültig bis valid until valide jusqu'e	Bemerkungen Remarks Remarques
1	✓ 45603610012	1	00 00	Leuchenträger Dach	ST	Lamp holder top	PC Support de lumière en haut	PCE			
2	✓ 00009920029	4	00 00	Flachrundschraube	ST	Round head screw	PC Vis à tête fraisée	PCE			
3	✓ 45603610014	1	00 00	Verkleidungsblech	ST	Covering plate	PC Covering plate	PCE			
4	✓ 0461021	4	00 00	Scheibe	ST	Washer	PC Rondelle	PCE			
5	✓ 0431300	4	00 00	Sechskantmutter	ST	hexagon nut	PC écrou 6 pans	PCE			
6	✓ 45603690020	1	00 00	Scheinwerferkonsole links	ST	Headlight console L.H.	PC Headlight console L.H.	PCE			
7	✓ 45603694020	1	00 00	Scheinwerferkonsole rechts	ST	Headlight console R.H.	PC Headlight console R.H.	PCE			
8	✓ 0422781	4	00 00	Sechskantschraube	ST	hexagon screw	PC vis six pans	PCE			
9	✓ 0461031	4	00 00	Scheibe	ST	Washer	PC Washer	PCE			
10	✓ 45603690030	1	00 00	Leuchtenverkleidung vorn links	ST	Lamp covering L.H.	PC Lamp covering L.H.	PCE			
11	✓ 45603694030	1	00 00	Leuchtenverkleidung vorn rechts	ST	Lamp covering R.H.	PC Lamp covering R.H.	PCE			
12	✓ 45603690031	1	00 00	Leuchtenverkleidung hinten links	ST	Lamp covering L.H.	PC Lamp covering L.H.	PCE			
13	✓ 45603694031	1	00 00	Leuchtenverkleidung hinten rechts	ST	Lamp covering R.H.	PC Lamp covering R.H.	PCE			
14	✓ 0411065	6	00 00	Blechschaube	ST		PC	PCE			

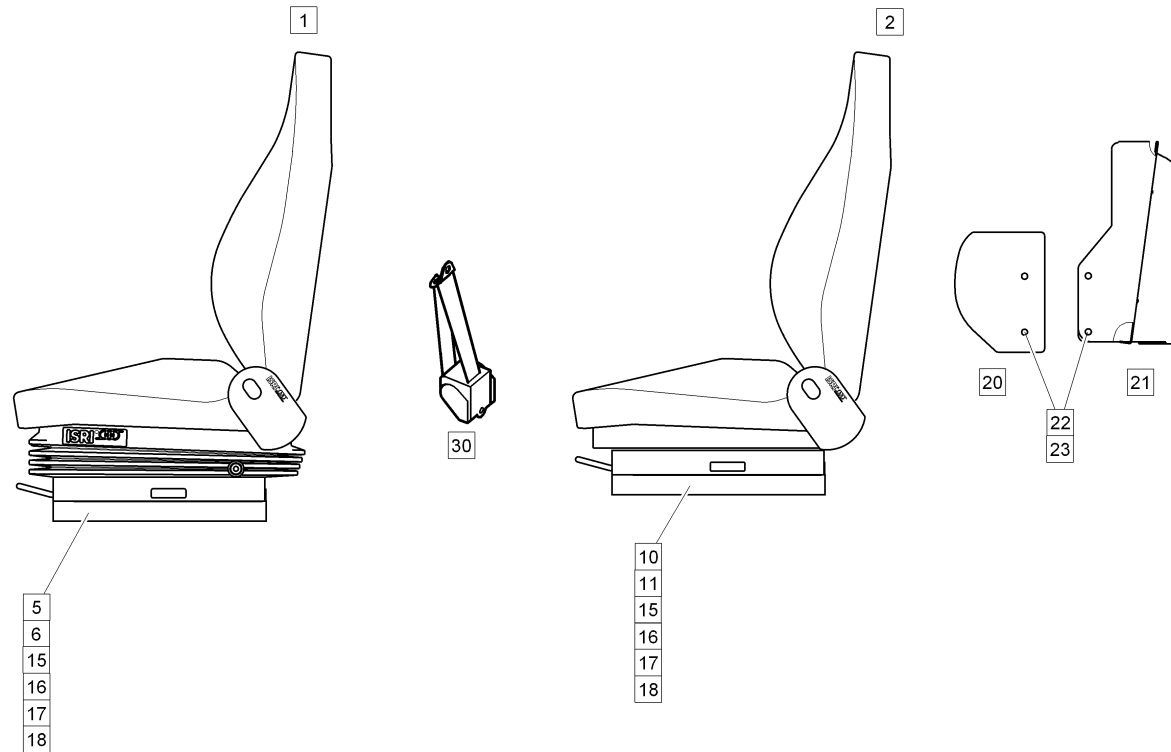
Glashubdach / Elevating glass roof / Toit en verre, être soulevée



761060062.iso

Glashubdach / Elevating glass roof / Toit en verre, être soulevée

Pos.	Best. Nr. PN Ref.No.	Stk. Qty. Qté.	U/V	Idx.	Bezeichnung	Einheit	Description	Unit Designation	Unité	gültig ab valid from valide a partir	gültig bis valid until valide jusqu'e	Bemerkungen Remarks Remarques
1	0200626	1	00	00	Glashubdach, \nersetzt durch 00003430001	ST	Elevating glass roof	PC	Toit en verre, être soulevée	PCE	31.10. 2010	noch bestellbar!
1	✓ 00003430001	1	00	01	Glashubdach Hollandia 100 De Luxe, komplett	ST	Elevating glass roof	PC	Toit en verre, être soulevée	PCE	01.11. 2010	
1	✓ 0404086	23	01	00	Linsenkopfschraube	ST	Lens head screw	PC	Lens head screw	PCE		
3	✓ 00008300002	1	00	00	Glasdeckel	ST	Glass cover	PC	Couvercle de verre	PCE		
5	✓ 00008300003	1	00	00	Scharniersatz	ST	Hinge set	PC	Hinge set	PCE		
7	✓ 00008300004	1	00	00	Plattensatz, hinten	ST	Plate set rear	PC	Plate set rear	PCE		
9	✓ 00008300005	1	00	00	Drehgriff	ST		PC		PCE		
14	✓ 00008300000	1	00	00	Dichtband	ST		PC		PCE		
18	✓ 00008300001	1	00	00	Himmelblende, hellgrau	ST	Sky lining light grey	PC	Sky lining light grey	PCE		



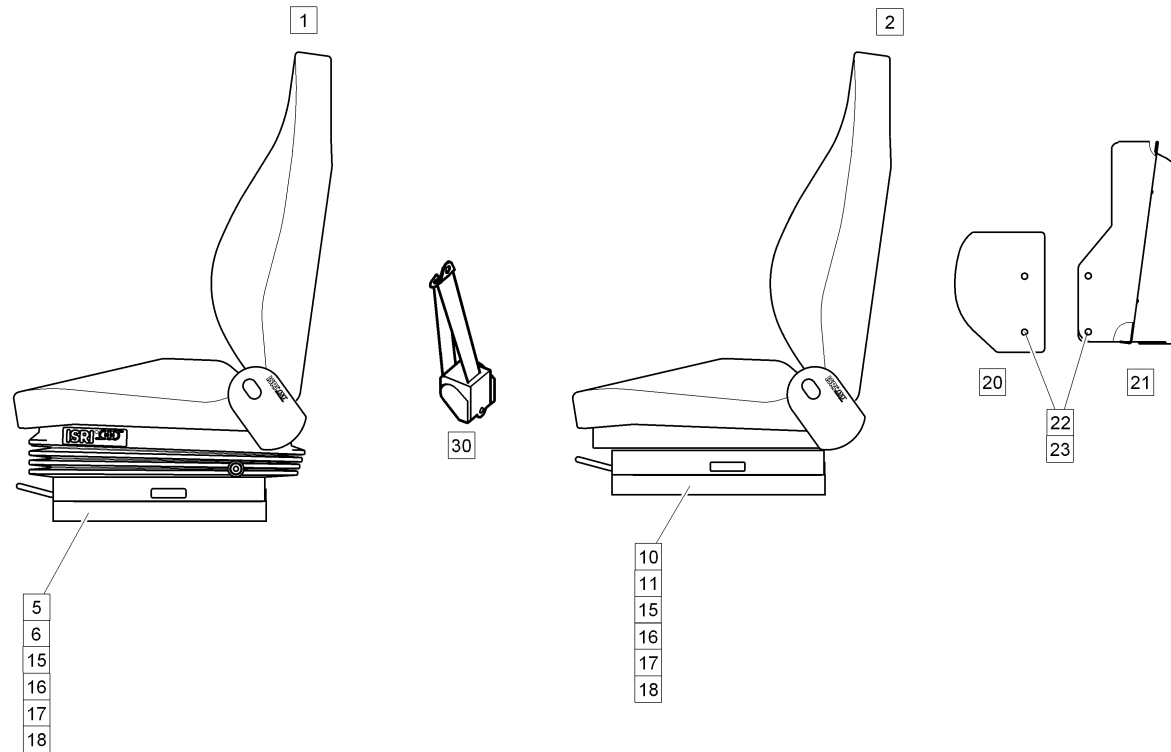
760060030.iso

Sitze/Anbau / /

Pos.	Best. Nr. PN Ref.No.	Stk. Qty. Qté.	U/V Idx.	Bezeichnung	Einh eit	Description	Unit Designation	Unité	gültig ab valid from valide a partir	gültig bis valid until valide jusqu'e	Bemerkungen Remarks Remarques
1	✓ 45603830000	1	00 00	Schwingsitz Fahrer/Beifahrer	ST	Suspended seat	PC Suspended seat	PCE			
1	✓ 45603800004	1	01 00	Fahrersitz-Komforts chwingsitz	ST	Operator seat	PC Siège	PCE			
2	✓ 45603830001	1	00 00	Statikbeifahrersitz	ST	Front passenger seat	PC Front passenger seat	PCE			
5	✓ 45603810002	2	00 00	Sitzschiene Schwingsitz	ST	Seat rail	PC Seat rail	PCE			
6	✓ 45603814001	1	01 00	Sitzschiene Schwingsitz rechts	ST	Seat rail R.H.	PC Seat rail R.H.	PCE			notwendig bei N1 Zulassung!
6	✓ 45603810001	1	00 00	Sitzschiene Schwingsitz links	ST	Seat rail L.H.	PC Seat rail L.H.	PCE			notwendig bei N1 Zulassung!
6	✓ 45603814008	1	03 00	Beifahrer-Schwingsi tz rechts Sitzschiene	ST	Seat rail R.H.	PC Seat rail R.H.	PCE			notwendig bei N1 Zulassung!
6	✓ 45603810008	1	02 00	Beifahrer-Schwingsi tz links Sitzschiene	ST	Seat rail L.H.	PC Seat rail L.H.	PCE			notwendig bei N1 Zulassung!
10	✓ 45603810003	1	00 00	Sitzschiene ungefedert Sitz links Sitzschiene	ST	Seat rail L.H.	PC Seat rail L.H.	PCE			
10	✓ 45603814003	1	01 00	ungefedert Sitz rechts	ST	Seat rail R.H.	PC Seat rail R.H.	PCE			
11	✓ 45603810006	2	00 00	Sitzschiene	ST	Seat rail	PC Seat rail	PCE			
15	✓ 0406142	8	00 00	Zylinderschraube	ST	Socket head screw	PC Vis cylindrique	PCE			
16	✓ 0461031	8	00 00	Scheibe	ST	Washer	PC Washer	PCE			
17	✓ 0422724	4	00 00	Sechskantschraube	ST	hexagon screw	PC vis six pans	PCE			
18	✓ 99006927008001	4	00 00	Sechskantmutter	ST	hexagon nut	PC écrou 6 pans	PCE			
20	✓ 45603840010	1	00 00	Sitzblech, links	ST	Seat plate L.H.	PC Seat plate L.H.	PCE			

Index: 761060030

63

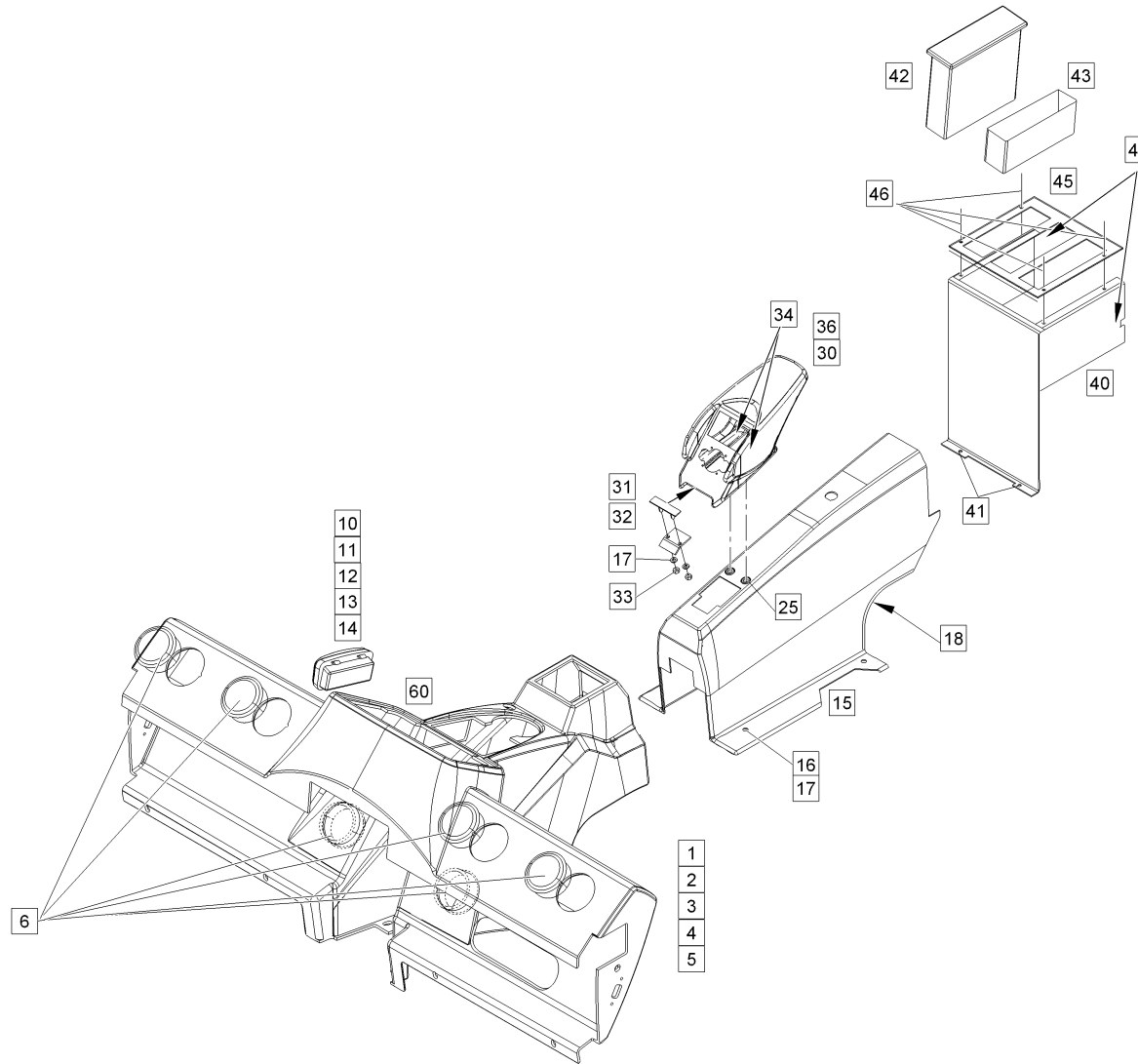


760060030.iso

Sitze/Anbau / /

Pos.	Best. Nr. PN Ref.No.	Stk. Qty. Qté.	U/V Idx.	Bezeichnung	Einh eit	Description	Unit Designation	Unité	gültig ab valid from valide a partir	gültig bis valid until valide jusqu'e	Bemerkungen Remarks Remarques
20	✓ 45603844010	1	01 00	Sitzblech Beifahrer Rechtslenker	ST	Seat plate R.H.	PC Seat plate R.H.	PCE			
21	✓ 45603840011	1	00 00	Ablage Beifahrersitz	ST	storage	PC vide-poches siège passager	PCE			
22	✓ 99007985008006	4	00 00	Linsenschraube	ST	Lens head screw	PC Vis de lentille	PCE			
23	✓ 99000125084001	4	00 00	Scheibe	ST	Washer	PC Washer	PCE			
30	✓ 00003820001	1	00 00	Automatikgurte mit Schloss & Halter	SET		SET	SET			
30	✓ 00008370000	2	01 00	Automatikgurt	ST	automatic seat belt section	PC partie de ceinture automatique	PCE			
30	✓ 4013048	2	02 00	Schloß mit Halter	ST	Lock	PC Lock	PCE			

Armaturentafel/Mittelkonsole / Instrument panel/centre console / Tableau d' bord/console centrale



760060025.iso

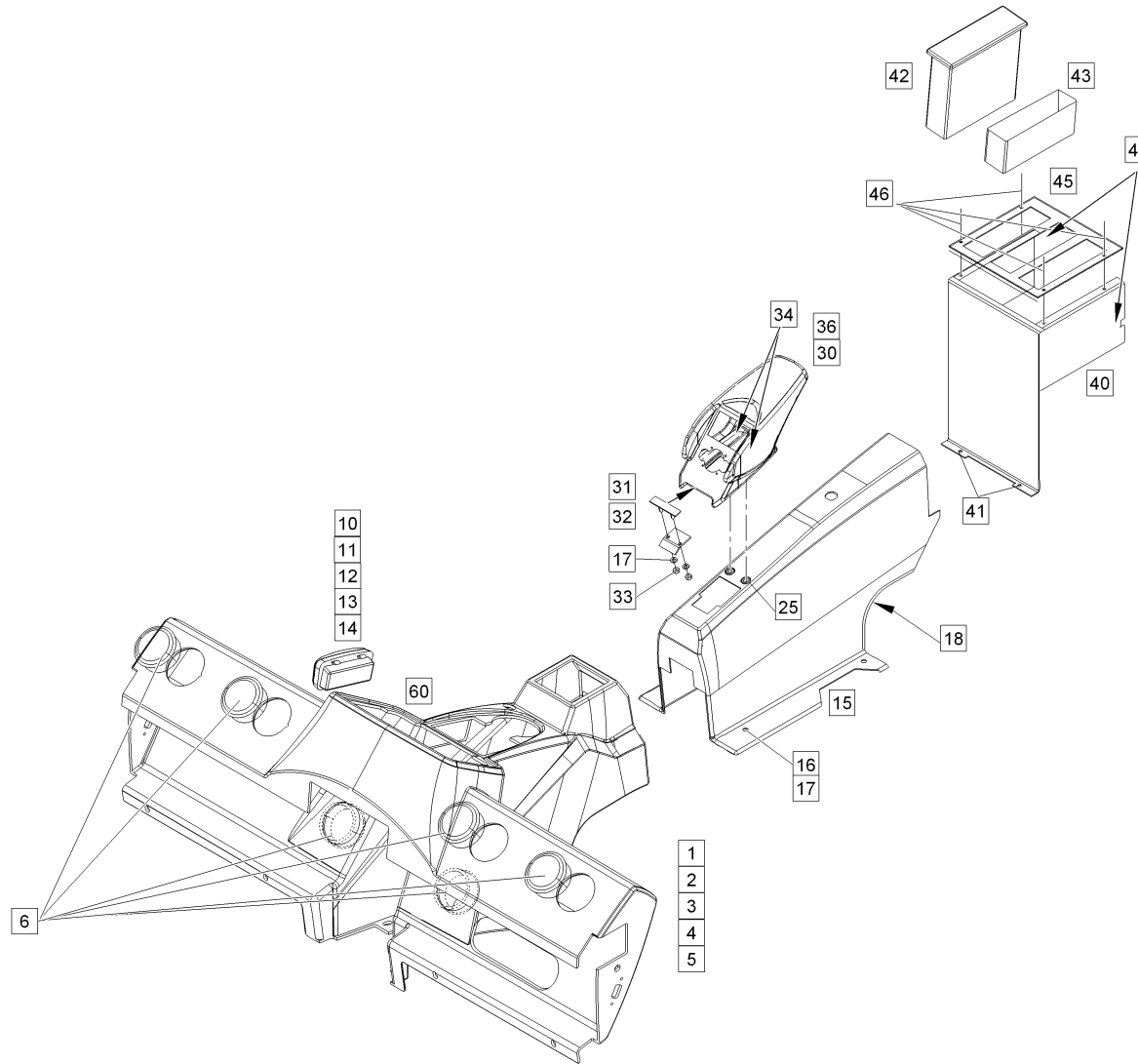
Armaturentafel/Mittelkonsole / Instrument panel/centre console / Tableau d' bord/console centrale

Pos.	Best. Nr. PN Ref.No.	Stk. Qty. Qté.	U/V Idx.	Bezeichnung	Einh eit	Description	Unit Designation	Unité	gültig ab valid from valide a partir	gültig bis valid until valide jusqu'e	Bemerkungen Remarks Remarques
1	✓ 46603710001	1	00 00	Armatureträger	ST		PC	PCE			+ Luftdüsen bei Erstbestellung!
1	✓ 46613710001	1	01 00	Armatureträger	ST		PC	PCE			Rechtslenker\n+Luftdüsen bei Erstbestellung!
2	✓ 45603710010	2	00 00	Halteblech	ST	Holding plate	PC Holding plate	PCE			
3	✓ 99007991006008	2	00 00	Senkschraube	ST	Countersunk screw	PC Vis à tête fraisée	PCE			
4	✓ 99007976063002	2	00 00	Blechschaube	ST	self-tapping screw	PC vis à tôle	PCE			
5	✓ 00009920030	4	00 00	Blindnietmutter	ST	blind rivet nut	PC rivet enjoliveur	PCE			
6	✓ 46603940007	4	00 00	Luftdüse	ST	Air nozzle	PC Buse d' air	PCE			zu den Scheiben
6	✓ 46603940106	4	01 00	Aero Louver S für Fahrer	ST		PC	PCE			zum Fahrer
6	✓ 99007982035016	16	02 00	Blechschaube	ST		PC	PCE			
10	✓ 03003730007	1	00 00	Einbauascher	ST	Ashtray	PC Ashtray	PCE			
11	✓ 03003730008	1	00 00	Rahmen für Ascher	ST	Frame	PC Cadre	PCE			
12	✓ 0404038	2	00 00	Linsenschraube	ST	Lens head screw	PC Lens head screw	PCE			
13	✓ 0431101	2	00 00	Sechskantmutter	ST	hexagon nut	PC écrou 6 pans	PCE			
14	✓ 0461016	2	00 00	Scheibe	ST	Washer	PC Washer	PCE			
15	47603730001	1	00 00	Mittelkonsole, \nersetzt durch 47603730002!	ST	Center console	PC Center console	PCE		17.07. 2014	
15	✓ 47603730002	1	00 01	Mittelkonsole	ST	Central console	PC Consôle centrale	PCE	17.07. 2014		
16	✓ 0431133	4	00 00	Sechskantmutter	ST	hexagon nut	PC écrou 6 pans	PCE			
17	✓ 0461021	10	00 00	Scheibe	ST	Washer	PC Rondelle	PCE			
18	✓ 0201597	2	00 00	Kantenschutzprofil	M	Edge protection	M Edge protection	M			

Index: 761060025

67

Armaturentafel/Mittelkonsole / Instrument panel/centre console / Tableau d' bord/console centrale



760060025.iso

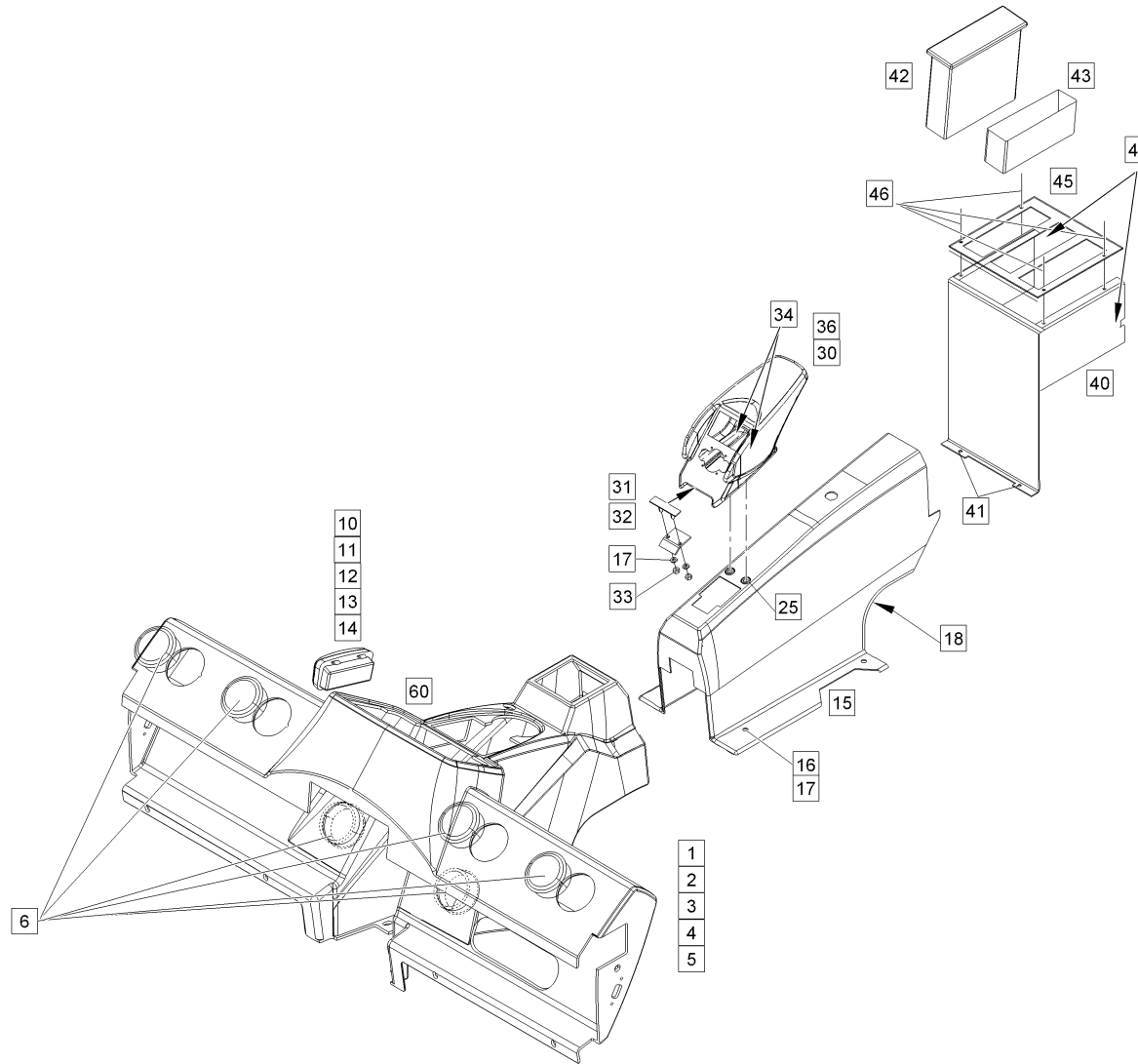
Armaturentafel/Mittelkonsole / Instrument panel/centre console / Tableau d' bord/console centrale

Pos.	Best. Nr. PN Ref.No.	Stk. Qty. Qté.	U/V	Idx.	Bezeichnung	Einh eit	Description	Unit Designation	Unité	gültig ab valid from valide a partir	gültig bis valid until valide jusqu'e	Bemerkungen Remarks Remarques
19	✓ 47604190007	1	00	00	Konsole Zündschloss	ST	Console	PC	Consôle	PCE		
25	✓ 00009920031	2	00	00	Blindnietmutter	ST	blind rivet nut	PC	rivet enjoliveur	PCE		
30	✓ 45603731004	1	00	00	Armauflage	ST	arm rest	PC	appui-bras	PCE		Standardhydraulik
30	✓ 45603731003	1	01	00	Armauflage prp. Joystick	ST	arm rest	PC	appui-bras pour manette	PCE		
31	✓ 45603713010	1	00	00	Bolzenblech Armauflage	ST	sheet metal	PC	tôle de boulon, appui-bras	PCE		
32	✓ 45603731005	1	00	00	Haken Armauflage	ST	hook	PC	crochet appui-bras	PCE		
33	✓ 0431390	2	00	00	Sechskantmutter	ST	hexagon nut	PC	écrou 6 pans	PCE		
34	✓ 0406010	2	00	00	Zylinderschraube	ST	Socket head screw	PC	Vis cylindrique	PCE		
36	47603735005	1	00	00	Abdeckung Armauflage Konsole	ST		PC		PCE		
40	✓ 45603732003	1	00	00	Heizungsbedienung Linkslenker Konsole	ST	Console	PC	Console	PCE		
40	✓ 45603736003	1	01	00	Heizungsbedienung Rechtslenker	ST	Console steering right	PC	Console steering right	PCE		
41	✓ 99007985006002	2	00	00	Linsenschraube	ST	Lens head screw	PC	Vis de lentille	PCE		
42	✓ 00009830026	1	01	00	Abdeckung	ST	covering	PC	Revêtement du compartiment radio	PCE		
42	✓ 00003730001	1	00	00	Ablagefach mit Metallrahmen	ST	storage tray	PC	Casier à cadre métallique	PCE		
43	✓ 00004190000	1	00	00	Einbaurahmen für Radio	ST	Mounting frame for radio	PC	Câdre de montage pour radio	PCE		
45	✓ 45603732002	1	00	00	Einbaukonsole Heizungsbedienung	ST	Mounting console	PC	Consôle	PCE		
46	✓ 99007981042002	10	00	00	Blechschrabe	ST	self-tapping screw	PC	vis à tôle	PCE		

Index: 761060025

69

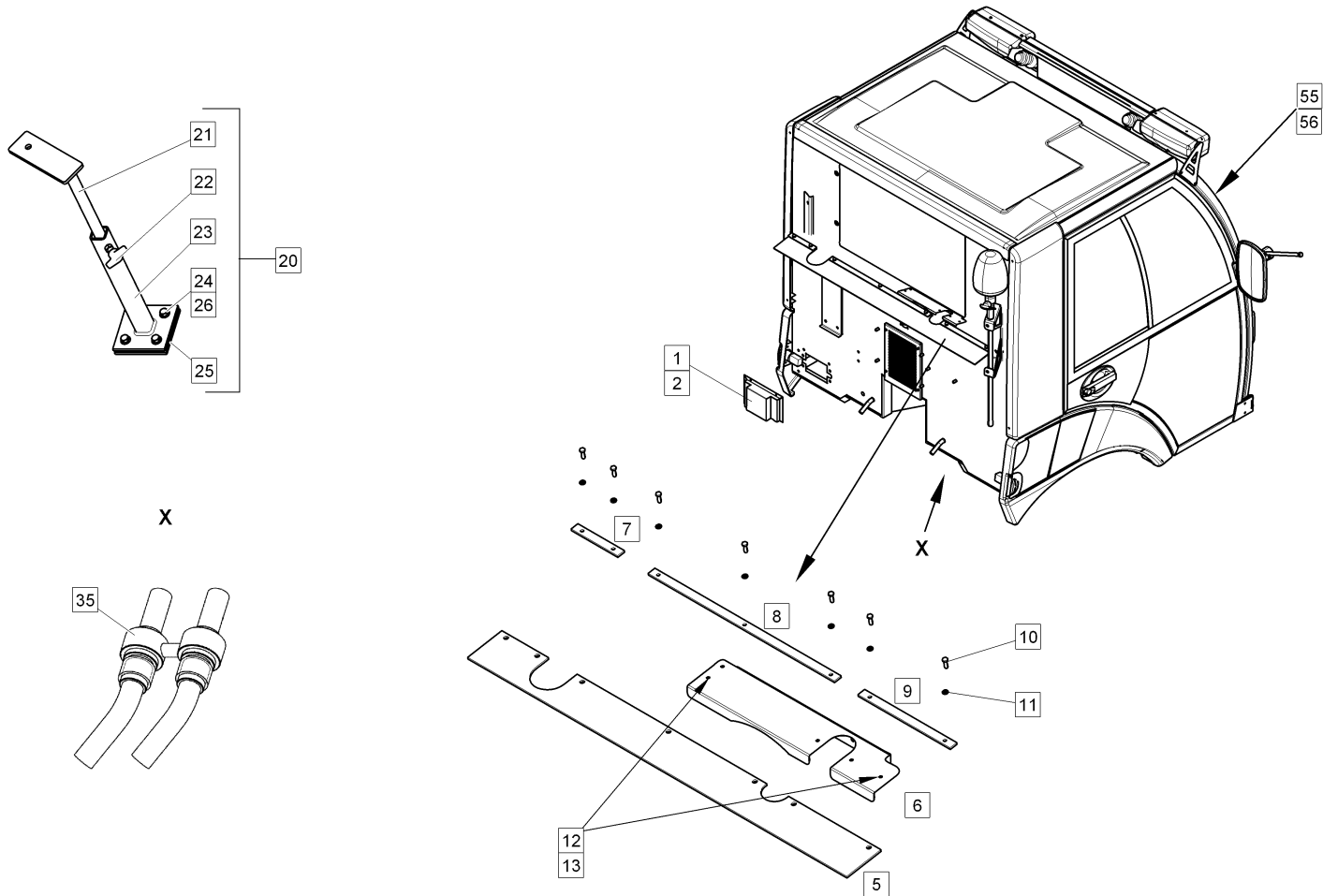
Armaturentafel/Mittelkonsole / Instrument panel/centre console / Tableau d' bord/console centrale



760060025.iso

Armaturentafel/Mittelkonsole / Instrument panel/centre console / Tableau d' bord/console centrale

Pos.	Best. Nr. PN Ref.No.	Stk. Qty. Qté.	U/V Idx.	Bezeichnung	Einh eit	Description	Unit Designation	Unité	gültig ab valid from valide a partir	gültig bis valid until valide jusqu'e	Bemerkungen Remarks Remarques
60	✓ 46609840001	1	00 00	Hinweisschild, Abgas-Absorbtion	ST	Decal information exhaust coef	PC	Decal information exhaust coefficient	PCE		



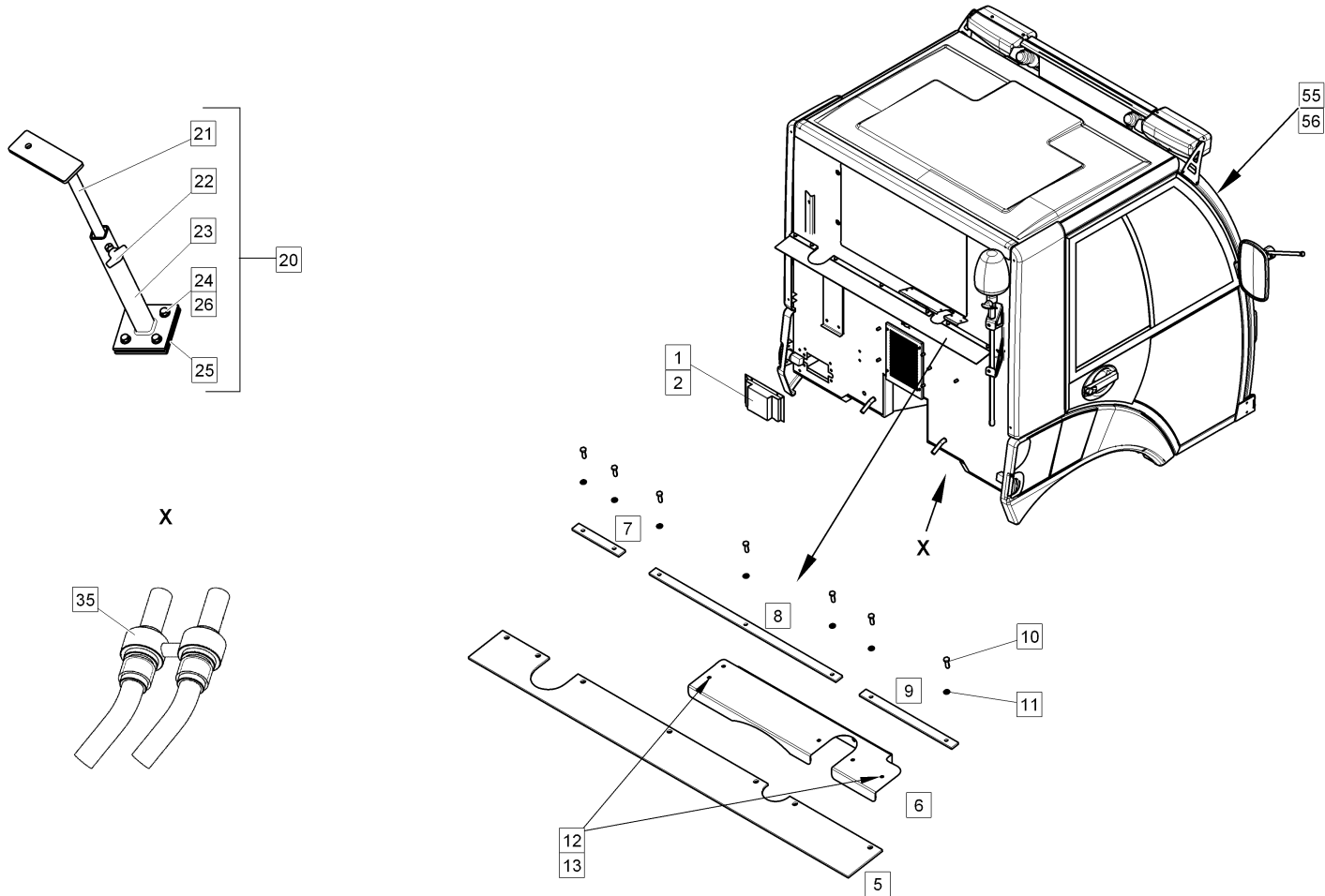
760060070.iso

Anbauteile/Sonstiges / /

Pos.	Best. Nr. PN Ref.No.	Stk. Qty. Qté.	U/V Idx.	Bezeichnung	Einheit	Description	Unit Designation	Unité	gültig ab valid from valide a partir	gültig bis valid until valide jusqu'e	Bemerkungen Remarks Remarques
1	✓ 45603690040	1	00 00	Steckerhaube	ST	Connector cover	PC Connector cover	PCE			
2	✓ 99007985005004	4	00 00	Linsenschraube	ST	Lens head screw	PC Lens head screw	PCE			
5	✓ 45603690102	1	00 00	Abdeckung	ST	covering	PC protection	PCE			
6	✓ 45603610101	1	00 00	Abschirmblech	ST	shielding plate	PC tôle de protection	PCE			
7	✓ 45603690105	1	00 00	Klemmleiste	ST	Clamping strip L.H.	PC Clamping strip L.H.	PCE			
8	✓ 45603690103	1	00 00	Klemmleiste	ST	Clamping strip long	PC Clamping strip long	PCE			
9	✓ 45603690104	1	00 00	Klemmleiste	ST	Clamping strip R.H.	PC Clamping strip R.H.	PCE			
10	✓ 0422537	7	00 00	Sechskantschraube	ST	hexagon screw	PC vis six pans	PCE			
11	✓ 0461021	7	00 00	Scheibe	ST	Washer	PC Rondelle	PCE			
12	✓ 0461031	6	00 00	Scheibe	ST	Washer	PC Washer	PCE			
13	✓ 0422724	2	00 00	Sechskantschraube	ST	hexagon screw	PC vis six pans	PCE			
20	✓ 45603710130	1	00 00	Stativ komplett	ST	Stand	PC Stand	PCE			für Bedienpults der Steuergeräte
21	✓ 45603710140	1	00 00	Halter	ST	Retainer	PC Retainer	PCE			
22	✓ 00009920001	3	00 00	Flügelschraube	ST	Wing screw	PC Vis à ailettes	PCE			
23	✓ 45603710110	1	00 00	Stativ	ST	Stand	PC Stand	PCE			
24	✓ 0422983	4	00 00	Flanschschrabe	ST	hexagon screw	PC Vis de bride	PCE		12.12.2010	ersetzt durch 0422984
24	✓ 0422984	4	00 01	Flanschschrabe	ST	Flange screw	PC Vis de bride	PCE	13.12.2010		
25	✓ 45603710120	1	00 00	Grundplatte unten	ST	Base plate lower	PC Plaque de base en bas	PCE			
26	✓ 0461300	4	00 00	Scheibe	ST	Washer	PC Washer	PCE	13.12.2010		
35	✓ 47603910004	1	00 00	Bypass Heizung	ST		PC	PCE			

Index: 761060070

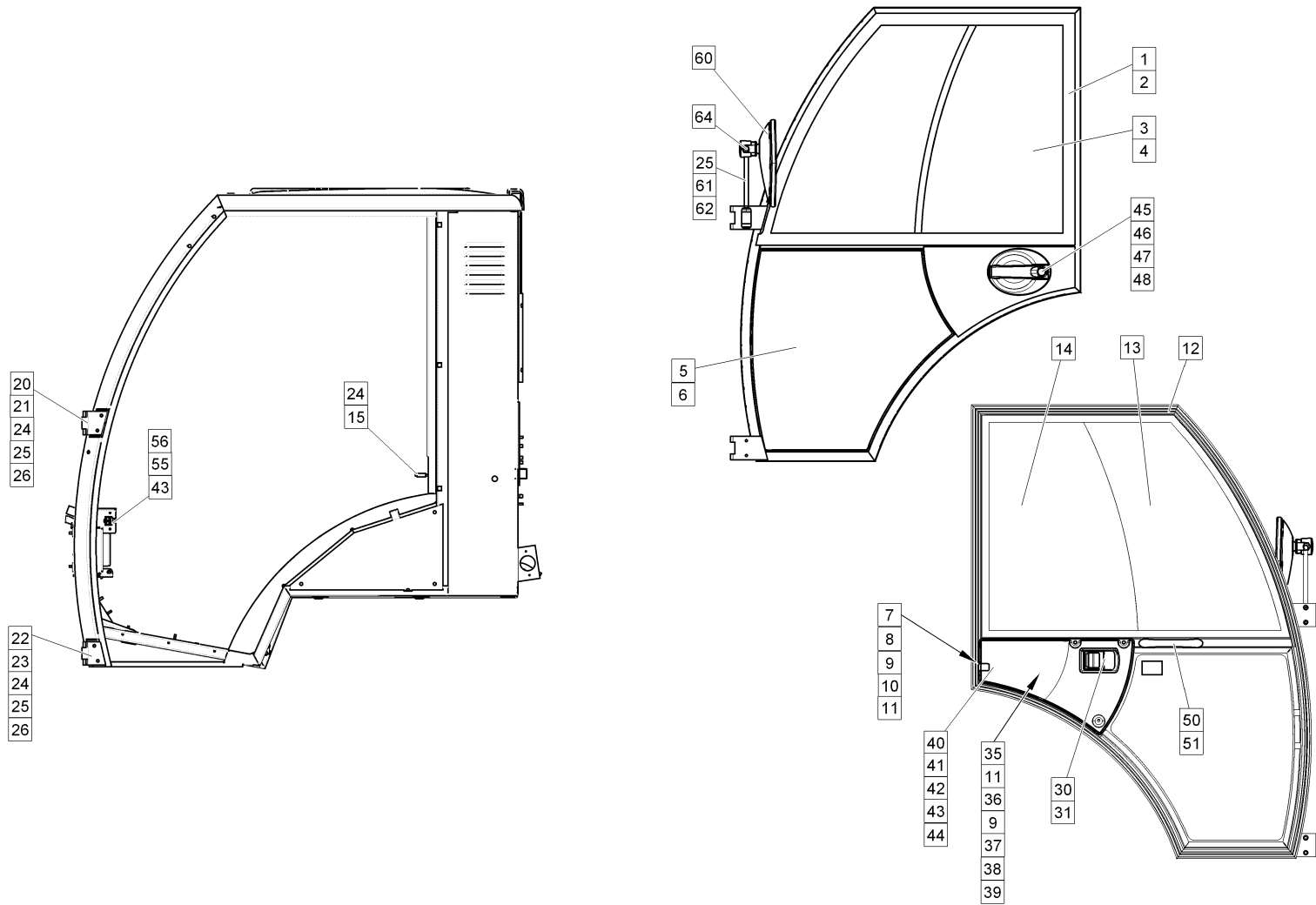
73



760060070.iso

Anbauteile/Sonstiges / /

Pos.	Best. Nr. PN Ref.No.	Stk. Qty. Qté.	U/V Idx.	Bezeichnung	Einh eit	Description	Unit Designation	Unité	gültig ab valid from valide a partir	gültig bis valid until valide jusqu'e	Bemerkungen Remarks Remarques
55	✓ 0205705	1	00 00	Haltegriff	ST	Handle	PC Handle	PCE			
56	✓ 0402068	4	00 00	Linsensenkschraube	ST	Lens-head countersunk screw	PC Lens-head countersunk screw	PCE			



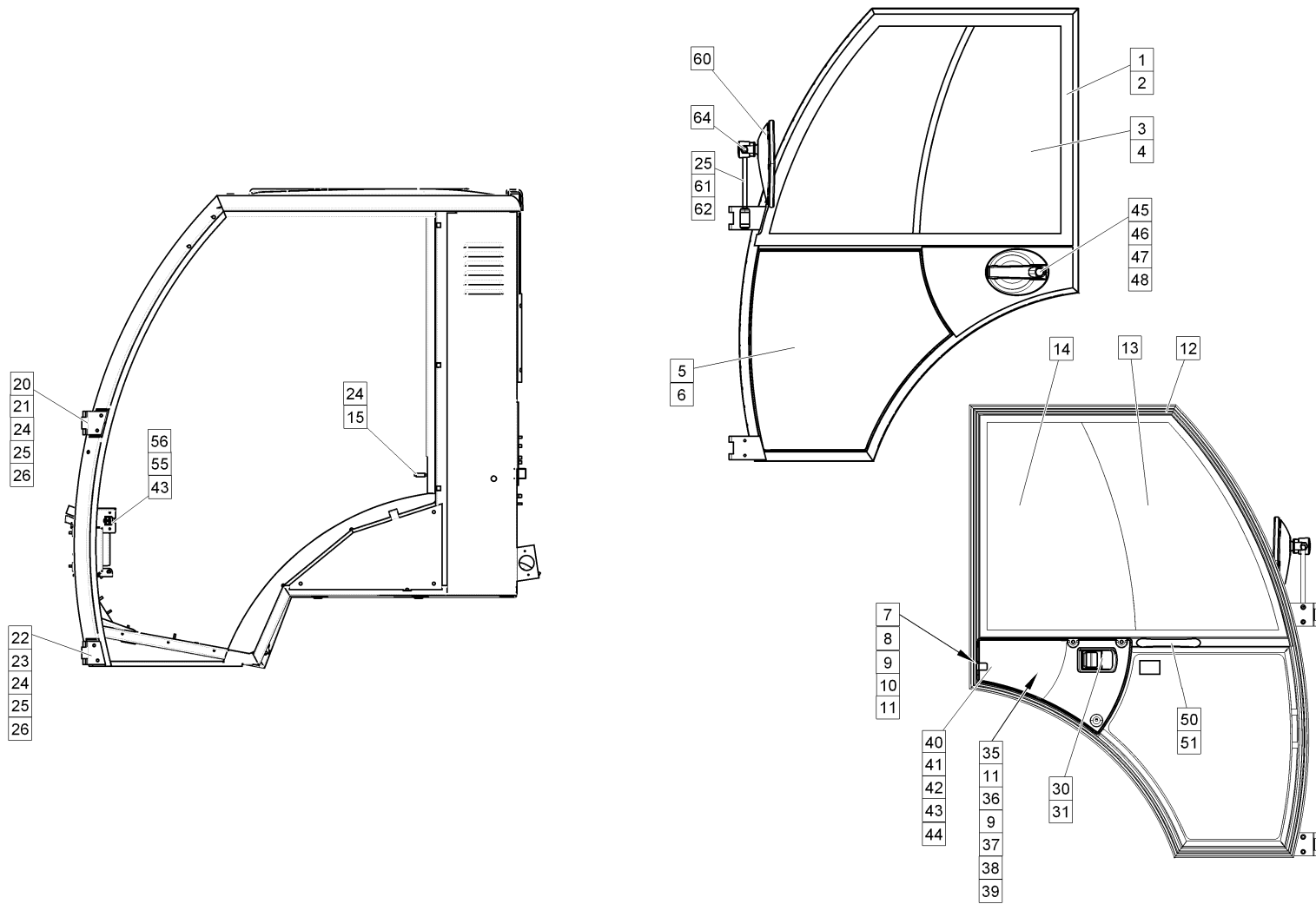
760060050.iso

Türen / Doors / Portières

Pos.	Best. Nr. PN Ref.No.	Stk. Qty. Qté.	U/V Idx.	Bezeichnung	Einh eit	Description	Unit Designation	Unité	gültig ab valid from valide a partir	gültig bis valid until valide jusqu'e	Bemerkungen Remarks Remarques
1	45603200400E	1	00 00	Tür geklebt links, \nRohtür mit eingeklebten Scheiben,\nersetzt durch 45603200400	ST	Door L.H.	PC Door L.H.	PCE		10.04. 2011	
1	✓ 45603200400	1	00 01	Tür geklebt	ST	Door left	PC Porte à gauche	PCE	11.04. 2011		
1	✓ 45603200500	1	01 00	Rohtür links KTL	ST	Door untreated L.H.	PC Porte écrue à gauche	PCE			
2	✓ 45603204500	1	01 00	Rohtür rechts KTL	ST	Door untreated R.H.	PC Porte écrue à droite	PCE			
2	45603205400E	1	00 00	Tür geklebt rechts, \nRohtür mit eingeklebten Scheiben,\nersetzt durch 45603205400	ST	Door R.H.	PC Door R.H.	PCE		10.05. 2011	
2	✓ 45603205400	1	00 01	Tür geklebt rechts	ST	Door R.H.	PC Porte à droite	PCE	11.05. 2011		
3	✓ 45603420009	1	00 00	Schiebefenster links, kompl.	ST	Sliding window L.H.	PC Vitre coulissante	PCE			
3	✓ 47603420109	1	00 01	Schiebefenster Tür links, kompl.	ST	Sliding window door L.H.	PC Fênetre coulissante de porte à gauche	PCE			
4	45603424009	1	00 00	Schiebefenster rechts, kompl., \nersetzt durch 47603424109!	ST	sliding window R.H.	PC vitre coulissante, droite	PCE			
4	✓ 47603424109	1	00 01	Schiebefenster Tür rechts, kompl.	ST	Sliding window door R.H.	PC Fênetre coulissante de porte à droite	PCE			
5	✓ 45603420001	1	00 00	Seitenscheibe links unten	ST	Side window pane L.H.	PC Glace lateral à gauche	PCE			
6	✓ 45603425001	1	00 00	Seitenscheibe unten rechts	ST	Side window pane R.H.	PC Glace lateral à droite	PCE			

Index: 761060050

77



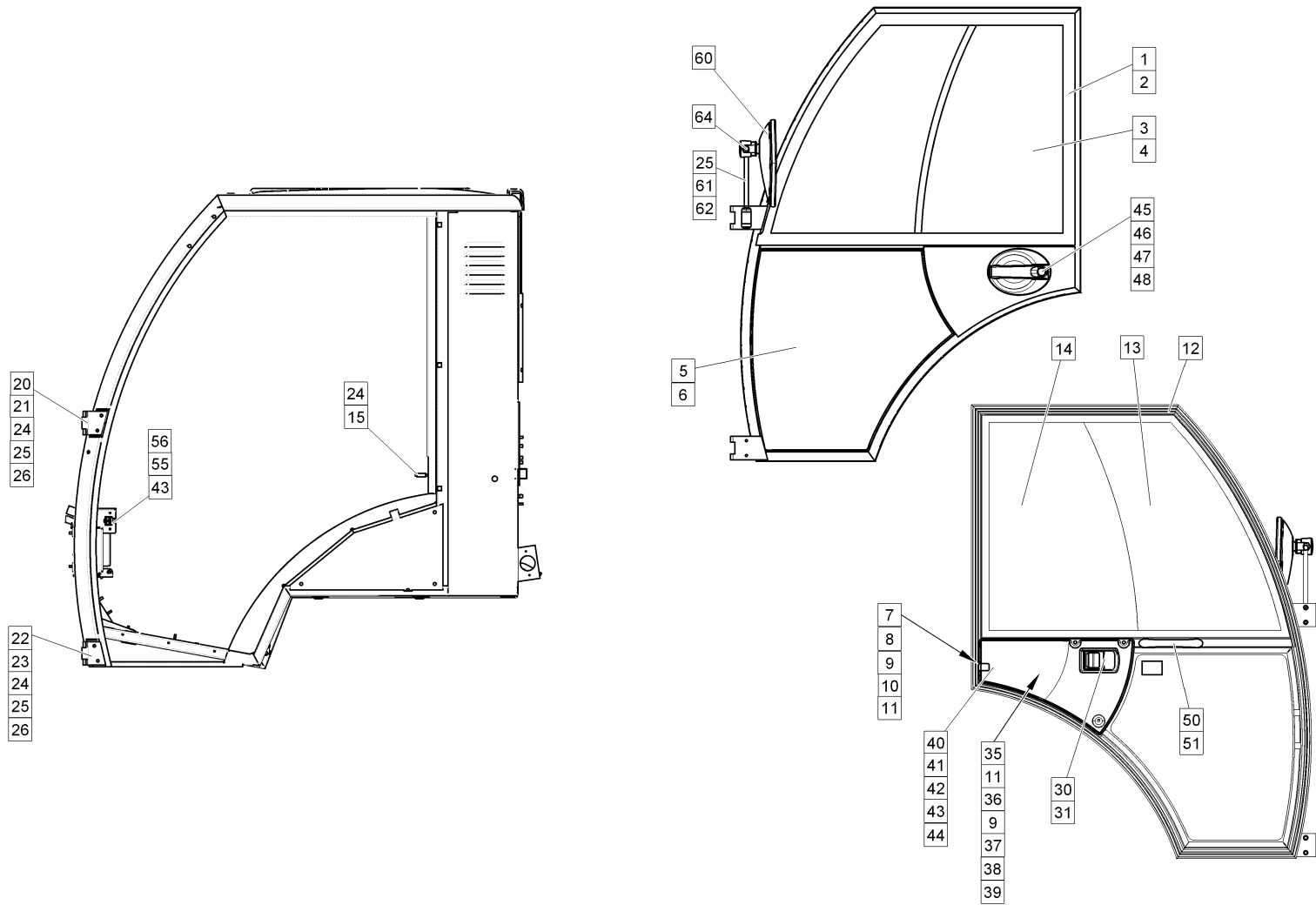
760060050.iso

Türen / Doors / Portières

Pos.	Best. Nr. PN Ref.No.	Stk. Qty. Qté.	U/V	Idx.	Bezeichnung	Ein- heit	Description	Unit Designation	Unité	gültig ab valid from valide a partir	gültig bis valid until valide jusqu'e	Bemerkungen Remarks Remarques
7	✓ 45608320000	1	00	00	Türschloß links	ST	Door lock L.H.	PC Door lock L.H.	PCE			
8	✓ 45608320001	1	00	00	Türschloß rechts	ST	Door lock R.H.	PC Door lock R.H.	PCE			
9	✓ 99007991006008	4	00	00	Senkschraube	ST	Countersunk screw	PC Vis à tête fraisée	PCE			
10	✓ 0431133	4	00	00	Sechskantmutter	ST	hexagon nut	PC écrou 6 pans	PCE			
11	✓ 0461021	9	00	00	Scheibe	ST	Washer	PC Rondelle	PCE			
12	45608320003	1	00	00	Dichtungsprofil, \nersetzt durch 45603241000	ST	sealing profile	PC joint d'étanchéité profilé	PCE		31.10. 2005	
12	✓ 45603241000	1	00	01	Dichtungsprofil Tür	ST		PC	PCE	01.11. 2005		
13	✓ 45608340000	1	00	00	Schiebefenster vorn links grün	ST	Sliding window L.H. front gree	PC Sliding window L.H. front green	PCE			
13	47608340002	1	00	01	vordere Scheibe für Schiebefenster links	ST		PC	PCE			
13	✓ 45608340002	1	01	00	Schiebefenster vorn rechts grün	ST	Sliding window R.H. front gree	PC Sliding window R.H. front green	PCE			
13	47608340000	1	01	01	vordere Scheibe für Schiebefenster rechts	ST		PC	PCE			
13	45608340004	1	02	00	Verschlußgriff, vorn, \nersetzt durch 45608340015!	ST	Locking handle	PC Prise d' arret	PCE		15.07. 2015	
13	✓ 45608340015	1	02	01	Griff	ST	Handle	PC Poignée	PCE	15.07. 2015		
14	✓ 45608340001	1	00	00	Schiebefenster hinten links grün	ST	Sliding window L.H. rear green	PC Sliding window L.H. rear green	PCE			
14	47608340003	1	00	01	hintere Scheibe für Schiebefenster links	ST		PC	PCE			

Index: 761060050

79



760060050.iso

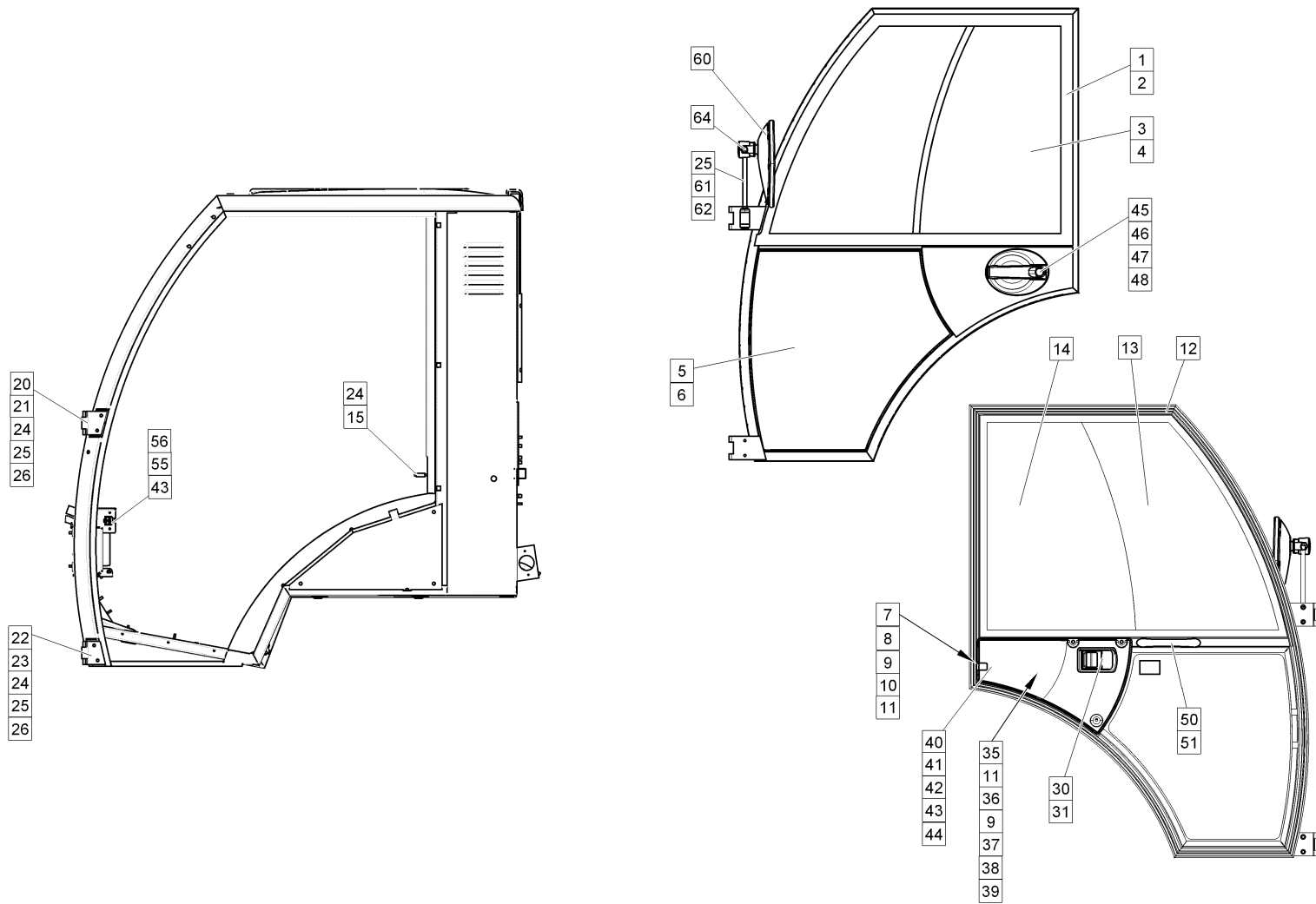
Türen / Doors / Portières

Pos.	Best. Nr. PN Ref.No.	Stk. Qty. Qté.	U/V Idx.	Bezeichnung	Einh eit	Description	Unit Designation	Unité	gültig ab valid from valide a partir	gültig bis valid until valide jusqu'e	Bemerkungen Remarks Remarques
14	✓ 45608340003	1	01 00	Schiebefenster hinten rechts grün hintere Scheibe für	ST	Sliding window R.H. rear green	PC Sliding window R.H. rear green	PCE			
14	47608340001	1	01 01	Schiebefenster rechts	ST		PC	PCE			
14	4012021	1	02 00	Versetzt durch 45608340016!	ST	Lock handle	PC Lock handle	PCE		11.12. 2014	
14	✓ 45608340016	1	02 01	Griff	ST	Handle	PC Poignée	PCE	11.12. 2014		
15	✓ 47603240030	2	00 00	Schliessbolzen	ST	Cotter pin	PC Boulon fileté	PCE			
15	✓ 46603240031	2	01 00	Konsole Schliessbolzen	ST	Console	PC Consôle	PCE			
15	46603240032	2	02 00	Abweisbügel, \nersetzt durch 47603240032	ST		PC	PCE		25.01. 2011	
15	✓ 47603240032	2	02 01	Abweisbügel	ST		PC	PCE	26.01. 2011		
20	✓ 45603240100	1	00 00	Scharnierschenkel oben links	ST	Hinged side piece	PC Pièce latéral d' charnière	PCE			
21	✓ 45603244100	1	00 00	Scharnierschenkel oben rechts	ST	Hinged side piece	PC Pièce latéral d' charnière	PCE			
22	✓ 45603240102	1	00 00	Scharnierschenkel unten links	ST	Hinged side piece	PC Pièce latéral d' charnière	PCE			
23	✓ 45603244102	1	00 00	Scharnierschenkel unten rechts	ST	Hinged side piece	PC Pièce latéral d' charnière	PCE			
24	✓ 0406040	12	00 00	Zylinderschraube	ST	Socket head screw	PC Vis cylindrique	PCE			
25	✓ 0461031	16	00 00	Scheibe	ST	Washer	PC Washer	PCE			
26	✓ 45603240301	4	00 00	Schmierstift Scharnier	ST	Lubrication pin	PC Lubrication pin	PCE			

Index: 761060050

81

Türen / Doors / Portières



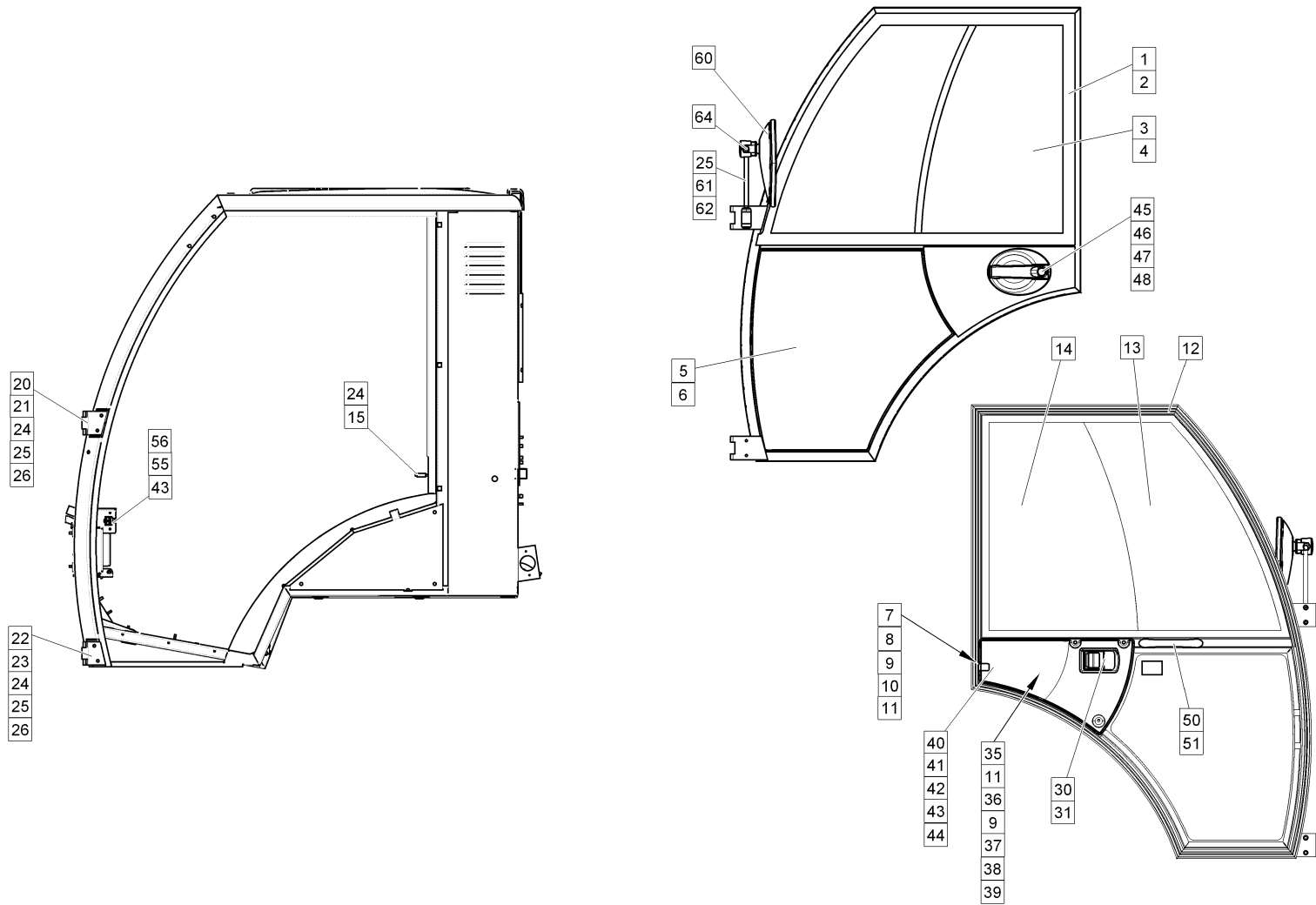
760060050.iso

Türen / Doors / Portières

Pos.	Best. Nr. PN Ref.No.	Stk. Qty. Qté.	U/V Idx.	Bezeichnung	Einh eit	Description	Unit Designation	Unité	gültig ab valid from valide a partir	gültig bis valid until valide jusqu'e	Bemerkungen Remarks Remarques
30	✓ 45603242110	2	00 00	Türbetätigung innen	ST	Door actuation inside	PC Door actuation inside	PCE			
31	✓ 99007983042002	2	00 00	Blechschaube	ST	self-tapping screw	PC vis à tôle	PCE			
35	✓ 45603240012	2	00 00	Betätigungshebel Türschloss	ST	operation lever	PC levier de commande serrure portière	PCE			
36	✓ 0422699	2	00 00	Sechskantschraube	ST	hexagon screw	PC vis six pans	PCE			
37	✓ 0431390	2	00 00	Sechskantmutter	ST	hexagon nut	PC écrou 6 pans	PCE			
38	✓ 45603240004	1	00 00	Verbindungsstange links	ST	Connecting rod L.H.	PC Connecting rod L.H.	PCE			
39	✓ 45603244004	1	00 00	Verbindungsstange rechts	ST	Connecting rod R.H.	PC Connecting rod R.H.	PCE			
40	✓ 45603720001	1	00 00	Türverkleidung links	ST	Door covering L.H.	PC Door covering L.H.	PCE			
41	✓ 45603724001	1	00 00	Türverkleidung rechts	ST	Door covering R.H.	PC Door covering R.H.	PCE			
42	✓ 0201803	6	00 00	Stecker	ST	Connector	PC Connecteur	PCE			
43	✓ 0461015	4	00 00	Scheibe	ST	Washer	PC Rondelle	PCE			
44	✓ 4004749	4	00 00	Blechschaube	ST	self-tapping screw	PC vis à tôle	PCE			
45	✓ 45603240005	2	00 00	Türgriff aussen	ST	Door handle	PC Door handle	PCE			
46	✓ 99007985006002	6	00 00	Linsenschraube	ST	Lens head screw	PC Vis de lentille	PCE			
47	✓ 0461193	6	00 00	Scheibe	ST	Washer	PC Washer	PCE			
48	✓ 45608320002	2	00 00	2 Steckzylinder mit 2 Schlüsseln (Set)	ST	Cylinder barrel with key	PC Cylinder barrel with key	PCE			
50	✓ 03023242020	2	00 00	Türgriff innen	ST	Door handle	PC Door handle	PCE			
51	✓ 99000912005007	4	00 00	Zylinderschraube	ST	Socket head screw	PC Vis cylindrique	PCE			
55	✓ 03003240000	2	00 00	Türfeststeller	ST	Door catch lever	PC Touche de bloquage de porte	PCE			
56	✓ 0431112	4	00 00	Sechskantmutter	ST	hexagon nut	PC écrou 6 pans	PCE			

Index: 761060050

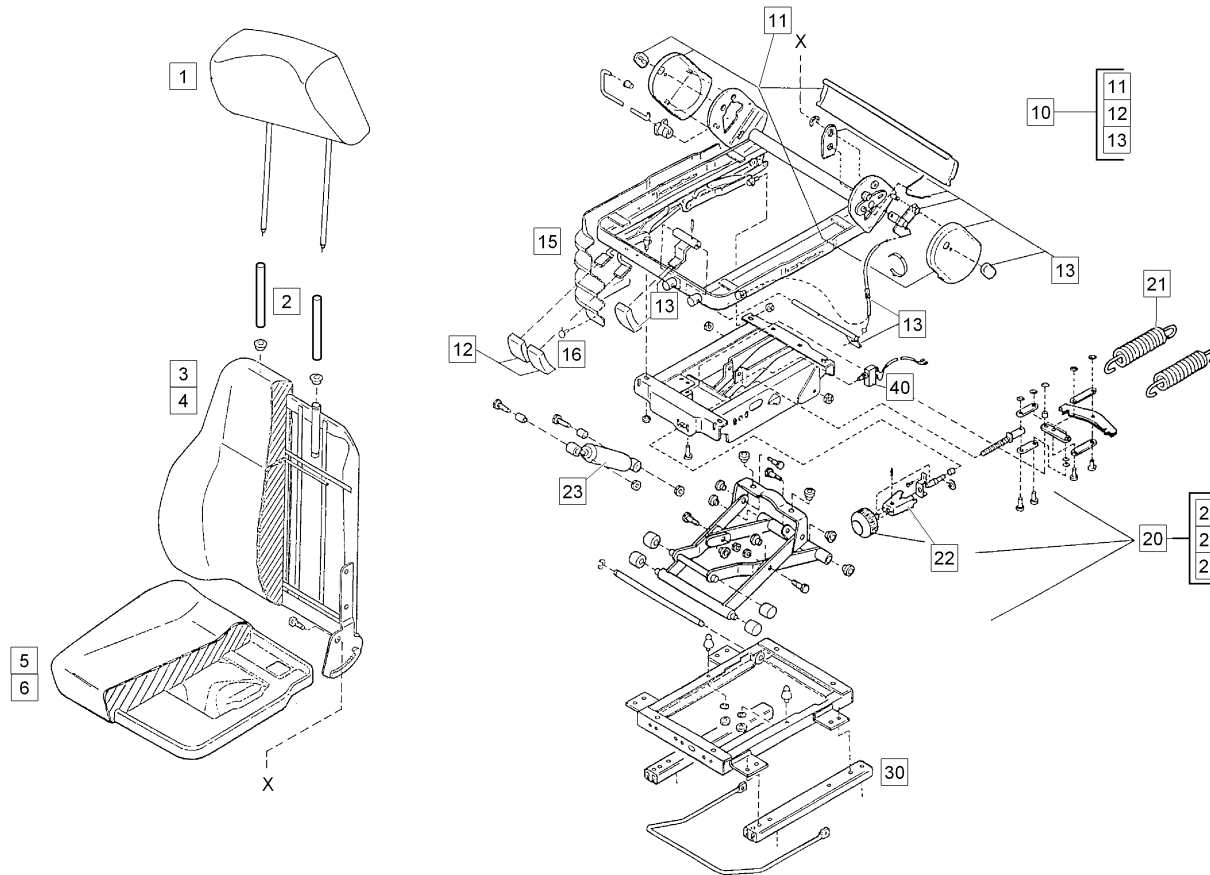
83



760060050.iso

Türen / Doors / Portières

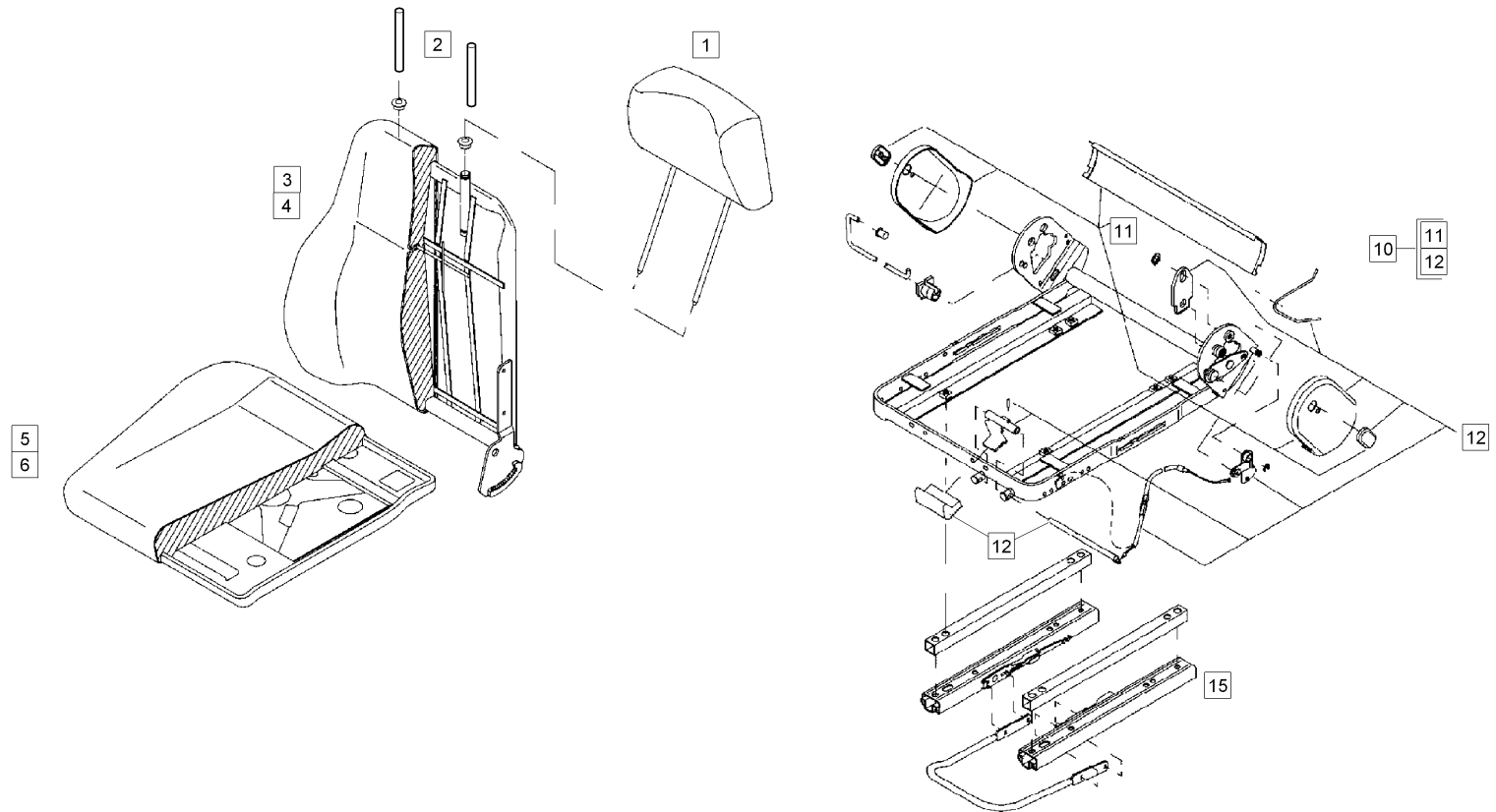
Pos.	Best. Nr. PN Ref.No.	Stk. Qty. Qté.	U/V Idx.	Bezeichnung	Einheit	Description	Unit Designation	Unité	gültig ab valid from valide a partir	gültig bis valid until valide jusqu'e	Bemerkungen Remarks Remarques
60	✓ 45603620002	2	00 00	Spiegelkopf groß, \nAußenspiegel	ST	Mirror head	PC Mirror head	PCE			
60	✓ 45603620003	2	01 00	Spiegelkopf groß, beheizt\nAußenspie- gel	ST	Mirror head	PC Mirror head	PCE			
61	✓ 45603620010	2	00 00	Spiegelarm	ST	Mirror arm	PC Mirror arm	PCE			
62	✓ 0401017	2	00 00	Senkschraube	ST	Countersunk screw	PC Vis à tête fraisée	PCE			
64	✓ 0200034	2	00 00	Abdeckkappe	ST	cap	PC capuchon de recouvrement	PCE			



760060033.iso

Sitz, gefedert / /

Pos.	Best. Nr. PN Ref.No.	Stk. Qty. Qté.	U/V Idx.	Bezeichnung	Einheit	Description	Unit Designation	Unité	gültig ab valid from valide a partir	gültig bis valid until valide jusqu'e	Bemerkungen Remarks Remarques
1	✓ 45603850000	1	00 00	Kopfstütze	ST	Head rest	PC Head rest	PCE			
2	✓ 45603850001	2	00 00	Distanzhülse	ST	distance sleeve	PC douille entretoise	PCE			
3	✓ 45603830010	1	01 00	Rückenlehne hoch	ST	Backrest	PC Backrest	PCE			
3	45608380000	1	00 00	Rückenteil	ST	rear part L.H.	PC dossier	PCE			
4	✓ 45608380001	1	00 00	Rückenbezug	ST	Back covering	PC Enveloppe arrière	PCE			
5	✓ 45608380002	1	00 00	Sitzteil	ST	Seat part	PC Pièce d' siège	PCE			
6	✓ 45608380003	1	00 00	Sitzbezug	ST	Seat cover	PC Seat cover	PCE			
10	✓ 45608380004	1	00 00	Sitzrahmen montiert	ST	Seat frame	PC Cadre d' siège	PCE			
11	✓ 45608380005	1	00 00	Abdeckkappen	ST	caps	PC capuchons de protection	PCE			
12	✓ 45608380006	1	00 00	Griffe	ST	Handles	PC Poignées	PCE			
13	✓ 45608380007	1	00 00	Rückenlehnenrastung	ST	backrest detent	PC butée dossier de banquette	PCE			
15	✓ 45608380008	1	00 00	Faltenbalg	ST	Bellows	PC Soufflet d'intercirculation	PCE			
16	✓ 45608380009	1	00 00	Befestigungsmaterial	ST	Attachment material	PC Matériel d' attache	PCE			für Pos. 15
20	✓ 45608380010	1	00 00	Endmontage	ST	final assembly	PC montage final	PCE			
21	✓ 45608380011	2	00 00	Zugfeder	ST	Tension spring	PC Ressort de traction	PCE			
22	✓ 45608380012	1	00 00	Handrad montiert	ST	hand wheel	PC volant de manoeuvre monté	PCE			
23	✓ 45608380013	1	00 00	Stoßdämpfer	ST	Shock absorber	PC Amortisseur	PCE			
30	45608380014	1	00 00	Schienenpaar	ST	rail pair	PC paire de rails	PCE			
40	✓ 45608380015	1	00 00	Kontaktschalter	ST	Contact switch	PC Contact switch	PCE			

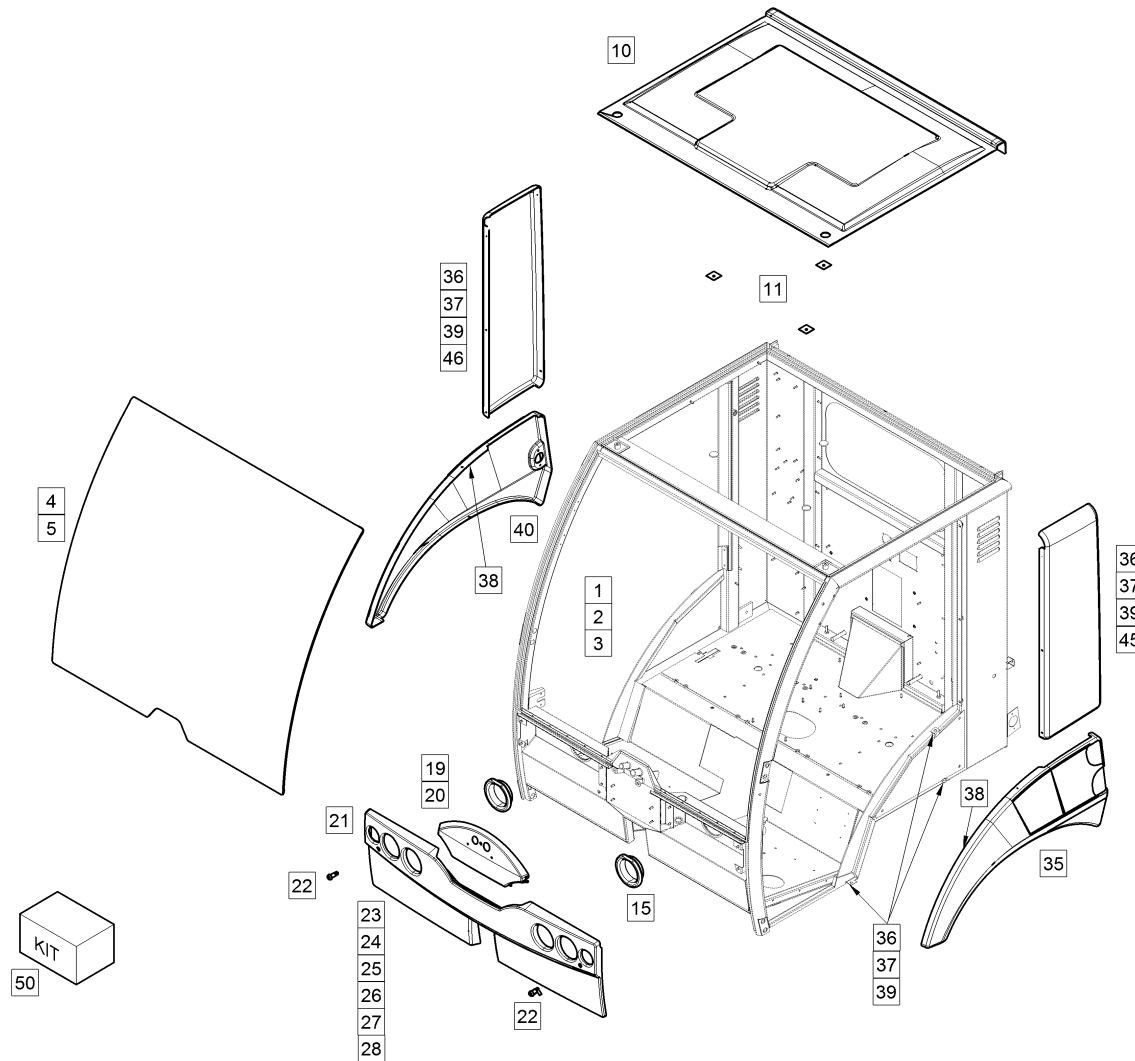


760060032.iso

Sitz, ungefedert / /

Pos.	Best. Nr. PN Ref.No.	Stk. Qty. Qté.	U/V Idx.	Bezeichnung	Einh eit	Description	Unit Designation	Unité	gültig ab valid from valide a partir	gültig bis valid until valide jusqu'e	Bemerkungen Remarks Remarques
1	✓ 45603850000	1	00 00	Kopfstütze	ST	Head rest	PC Head rest	PCE			
2	✓ 45603850001	2	00 00	Distanzhülse	ST	distance sleeve	PC douille entretoise	PCE			
3	45608380016	1	00 00	Rückenteil,\nwird vom Hersteller nicht mehr als ET geliefert!	ST	Rear part	PC Pièce arrière	PCE			
4	✓ 45608380017	1	00 00	Rückenbezug	ST	Back covering	PC Couverture arrière	PCE			
5	✓ 45608380002	1	00 00	Sitzteil	ST	Seat part	PC Pièce d' siège	PCE			
6	✓ 45608380003	1	00 00	Sitzbezug	ST	Seat cover	PC Seat cover	PCE			
10	45608380018	1	00 00	Sitzrahmen montiert	ST	seat frame	PC cadre de siege monté	PCE			
11	✓ 45608380005	1	00 00	Abdeckkappen	ST	caps	PC capuchons de protection	PCE			
12	✓ 45608380019	1	00 00	Rückenlehnenrastung	ST	Backrest detent	PC Crantage de dossier	PCE			
15	✓ 45608380020	1	00 00	Schienenpaar	ST	rail pair	PC paire de rails	PCE			

Beplankungsteile/Scheiben / Skin parts/glass / Pièces de revêtement/vitres



761060200.iso

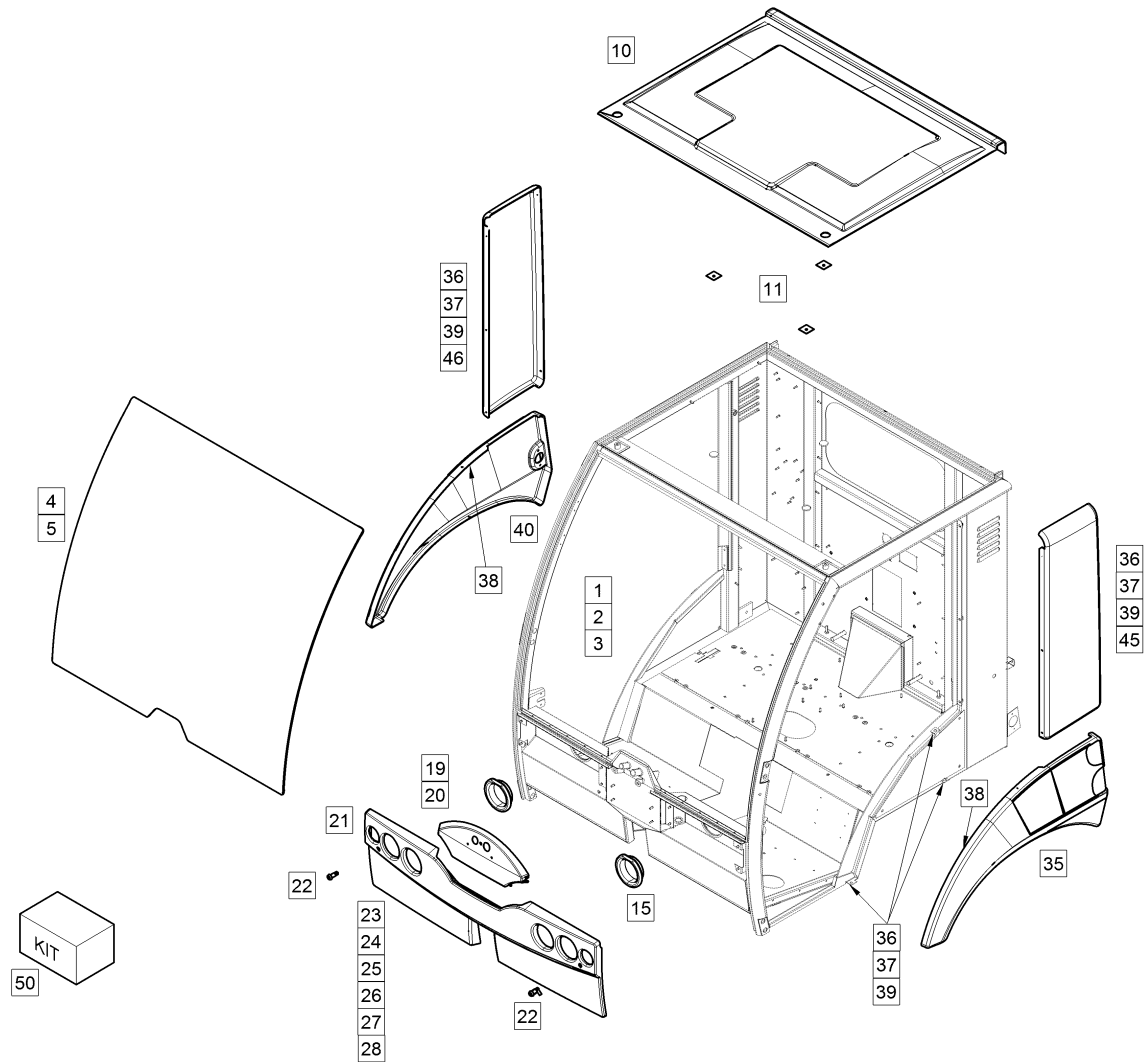
Beplankungsteile/Scheiben / Skin parts/glass / Pièces de revêtement/vitres

Pos.	Best. Nr. PN Ref.No.	Stk. Qty. Qté.	U/V Idx.	Bezeichnung	Ein- heit	Description	Unit Designation	Unité	gültig ab valid from valide a partir	gültig bis valid until valide jusqu'e	Bemerkungen Remarks Remarques
1	✓ 45613620000	1	00 00	Innenspiegel, Beifahrerseite	ST	Interior mirror	PC Interior mirror	PCE			o. Abb.
2	00009850008	2	00 00	Blindnietmutter							o. Abb.
3	✓ 0404039	2	00 00	Linsenschraube Adapterkabel	ST	Lens head screw	PC Vis de lentille	PCE			o. Abb.
4	✓ 45608410012	1	00 00	Frontscheibenheizu- ng Frontscheibe,	ST		PC	PCE			bei Scheibenaustausch mit Plus-Anschluss
5	45603420020E	1	00 00	ersetzt durch 45603420020!	ST	Front window pane	PC Vitre avant	PCE		14.07. 2010	bei Plus-Anschluss + 45608410012
5	✓ 45603420020	1	00 01	Frontscheibe, beheizt	ST	Front window pane	PC Vitre avant	PCE	15.07. 2010		
5	✓ 47603420021	1	01 00	Frontscheibe ohne Heizfäden	ST	Front window pane	PC Vitre avant	PCE	14.05. 2012		
10	✓ 46603320100	1	00 00	Dach	ST	Roof	PC Toit	PCE			noch nicht bestellbar!
11	✓ 262224.40	3	00 00	Halteplatte für Dachverkleidung	ST	Holding plate	PC Holding plate	PCE			
15	✓ 45603320010E	2	00 00	Abdeckung Scheinwerfer hinten	ST	covering	PC protection phares AR	PCE			
19	✓ 03009840014	1	00 00	Produktkennzeichen Multicar	ST	Product identification Multica	PC Product identification Multicar	PCE			
20	✓ 45603320040	1	00 00	Frontblende	ST	Front panel	PC Écran avant	PCE			
21	✓ 45603301000	1	00 00	Frontklappe orange	ST	Front flap orange	PC Clapet avant orange	PCE			
21	✓ 45603301100	1	01 00	Frontklappe weiß	ST	Front flap white	PC Clapet avant blanc	PCE			
21	✓ 47603301001	1	02 00	Frontklappe weiß (genarbt)	ST	Front flap white	PC Clapet avant blanc	PCE			
21	✓ 45613301000	1	03 00	Frontklappe rot	ST	Front flap red	PC Clapet avant rouge	PCE			
22	✓ 45603330005	2	00 00	Riegelverschluss	ST	Bolt lock	PC Bolt lock	PCE			

Index: 761060200

91

Beplankungsteile/Scheiben / Skin parts/glass / Pièces de revêtement/vitres



761060200.iso

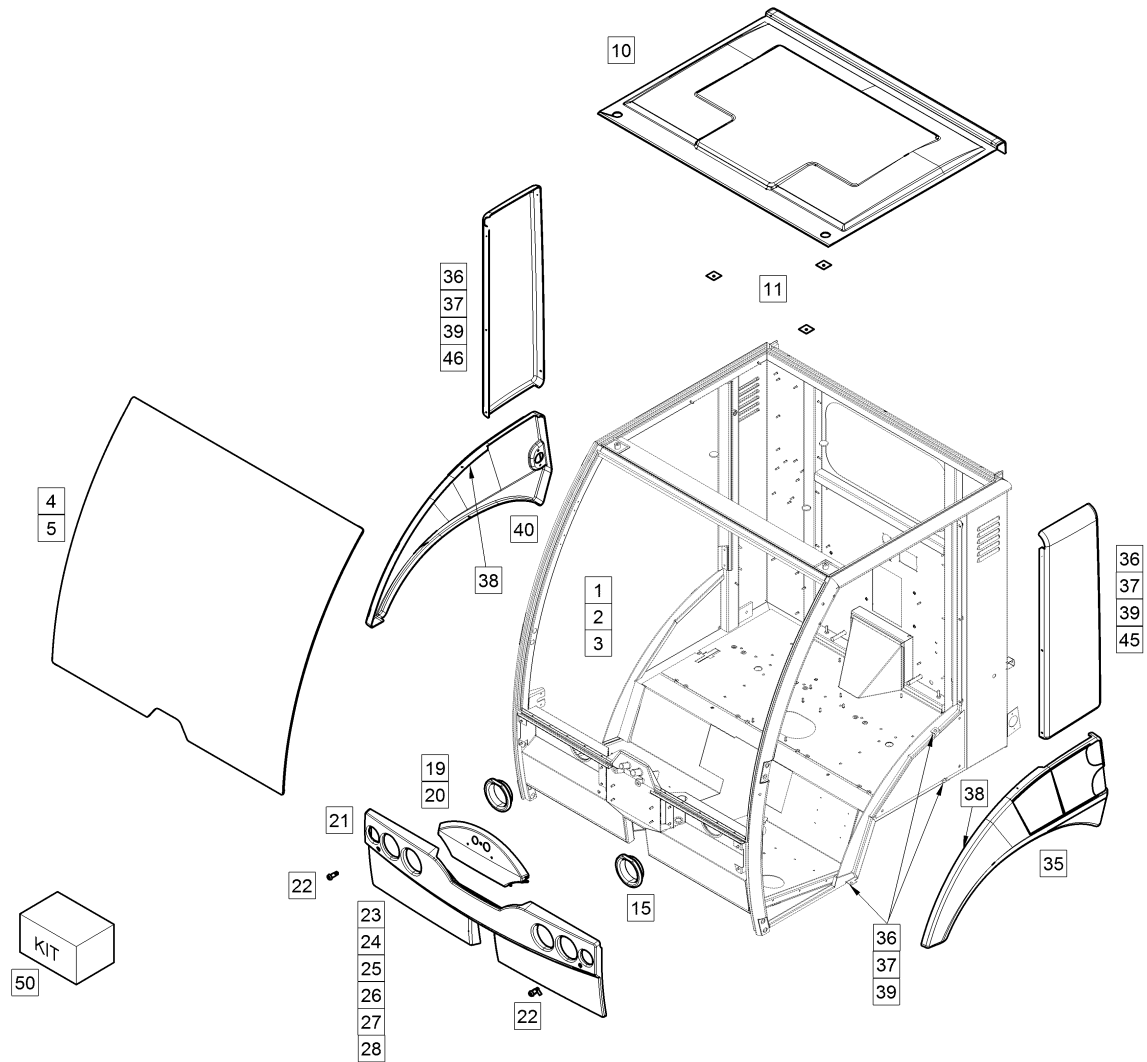
Beplankungsteile/Scheiben / Skin parts/glass / Pièces de revêtement/vitres

Pos.	Best. Nr. PN Ref.No.	Stk. Qty. Qté.	U/V Idx.	Bezeichnung	Einh eit	Description	Unit Designation	Unité	gültig ab valid from valide a partir	gültig bis valid until valide jusqu'e	Bemerkungen Remarks Remarques
22	✓ 03003330006	1	01 00	Schlüssel für Riegelverschluss	ST	Key	PC Clé	PCE			
23	✓ 45603510013	2	00 00	Frontklappenscharni er	ST	Front flap hinge	PC Charnière de clapet avant	PCE			
24	✓ 0422535	8	00 00	Sechskantschraube	ST	hexagon screw	PC vis six pans	PCE			
25	✓ 0461021	10	00 00	Scheibe	ST	Washer	PC Rondelle	PCE			
26	✓ 45603330080	2	00 00	Frontklappenanschl ag	ST	Front flap stop	PC Arrêt de clapet avant	PCE			
27	✓ 03003330081	2	00 00	Abdeckkappe	ST	cap	PC capuchon de recouvrement	PCE			
28	✓ 0431133	2	00 00	Sechskantmutter	ST	hexagon nut	PC écrou 6 pans	PCE			
35	47603320204	1		Radlauf links orange, \nersetzt durch 47603320404!	ST		PC	PCE		09.12. 2015	
35	✓ 47603320404	1	00 01	Radlauf, links, orange	ST	Wheel arch L.H. orange	PC Arc de roue à gauche orange	PCE	09.12. 2015		
35	45603320104	1	01 00	Radlauf links weiß, \nersetzt durch 47603320504!	ST	Wheel arch L.H. white	PC Arc de roue à gauche blanc	PCE		09.12. 2015	
35	✓ 47603320504	1	01 01	Radlauf, links, weiß, glatt	ST	Wheel arch L.H. white even	PC Arc de roue à gauche blanc lisse	PCE	09.12. 2015		
35	47603320205	1		Radlauf links weiß (genarbt),\nersetzt durch 47603320405!	ST		PC	PCE		09.12. 2015	
35	✓ 47603320405	1	02 01	Radlauf, links, weiß	ST	Wheel arch L.H. white grained	PC Arc de roue à gauche blanc chagrin	PCE	09.12. 2015		
35	47613320204	1		Radlauf links rot, \nersetzt durch 47613320404!	ST		PC	PCE		09.12. 2015	

Index: 761060200

93

Beplankungsteile/Scheiben / Skin parts/glass / Pièces de revêtement/vitres



761060200.iso

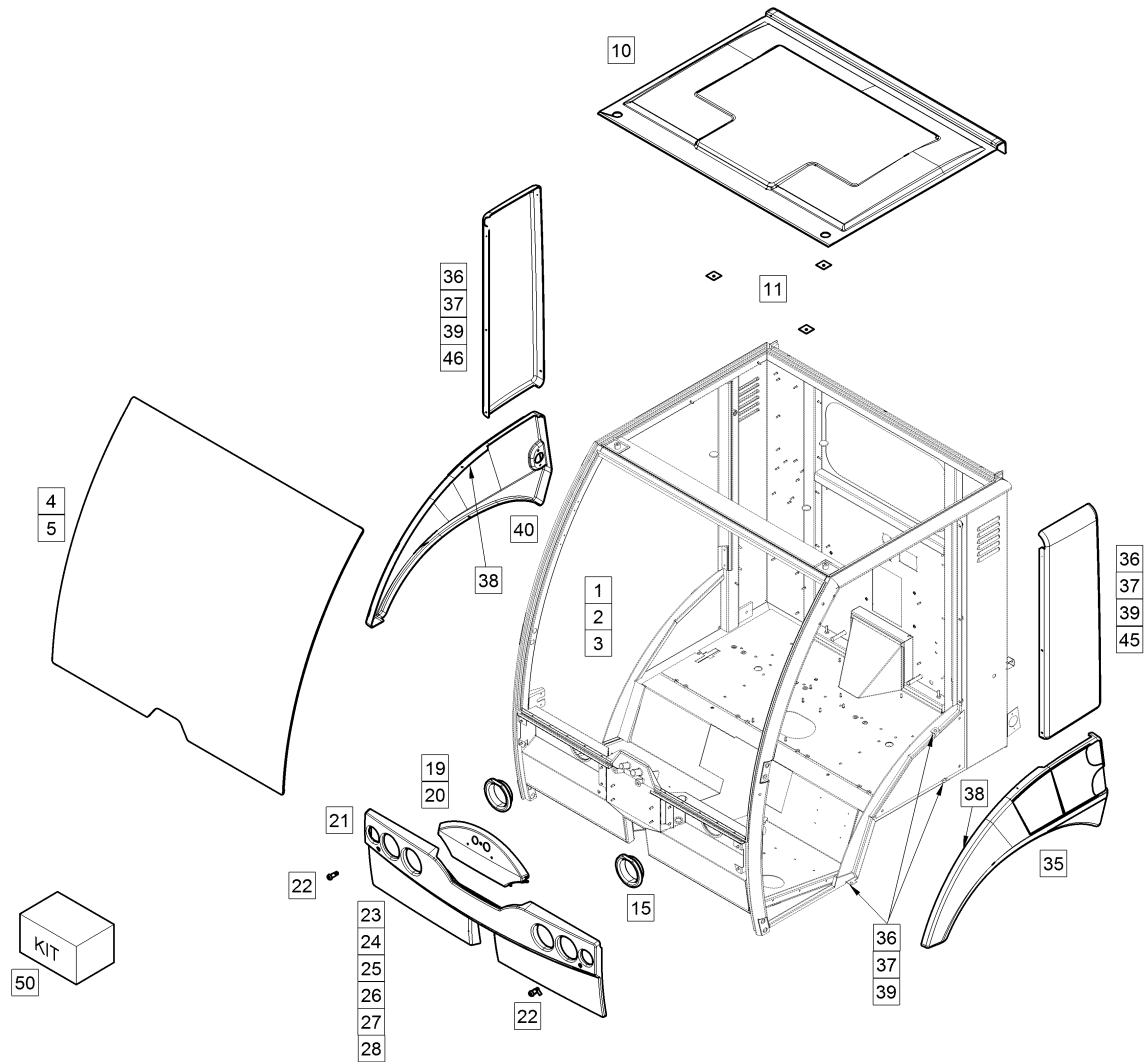
Beplankungsteile/Scheiben / Skin parts/glass / Pièces de revêtement/vitres

Pos.	Best. Nr. PN Ref.No.	Stk. Qty. Qté.	U/V Idx.	Bezeichnung	Einheit	Description	Unit Designation	Unité	gültig ab valid from valide a partir	gültig bis valid until valide jusqu'e	Bemerkungen Remarks Remarques
35	✓ 47613320404	1	03 01	Radlauf, links, rot	ST	Wheel arch L.H. red	PC Arc de roue à gauche rouge	PCE	09.12.2015		
36	✓ 00009920028	18	00 00	Blindnietmutter	ST	blind rivet nut	PC rivet enjoliveur	PCE			
37	✓ 99007985005020	1	00 00	Linsenschraube	ST	Lens head screw	PC Lens head screw	PCE			
38	✓ 45603390020	2	00 00	Abdichtung Radlauf	ST	packing	PC garniture passage de roue	PCE			
39	✓ 45603390000	18	00 00	Unterlegscheibe Kunststoff	ST	Washer	PC Washer	PCE			nur für lackierte Teile!
40	45603324004	1	00 00	Radlauf rechts orange,\nersetzt durch 47603324404!	ST	Wheel arch R.H. orange	PC Arc de roue à droite orange	PCE		09.12.2015	
40	✓ 47603324404	1	00 01	Radlauf, rechts, orange	ST	Wheel arch R.H. orange	PC Arc de roue à droite orange	PCE	09.12.2015		
40	47603324204	1		Radlauf rechts orange	ST		PC	PCE			
40	45603324104	1	01 00	Radlauf rechts weiß,\nersetzt durch 47603324504!	ST	Wheel arch R.H. white	PC Arc de roue à droite blanc	PCE		03.12.2015	
40	✓ 47603324504	1	01 01	Radlauf, rechts, weiß, glatt	ST	Wheel arch R.H. white even	PC Arc de roue à droite blanc lisse	PCE	03.12.2015		
40	47603320006	1	02 00	Radlauf rechts weiß (genarbt),\nersetzt durch 47603320406!	ST		PC	PCE		09.12.2015	
40	✓ 47603320406	1	02 01	Radlauf, rechts, weiß	ST	Wheel arch R.H. white grained	PC Arc de roue à droite blanc chagrin	PCE	09.12.2015		
40	47613324204	1		Radlauf rechts rot,\nersetzt durch 47613324404!	ST		PC	PCE		09.12.2015	
40	✓ 47613324404	1	03 01	Radlauf, rechts, rot	ST	Wheel arch R.H. red	PC Arc de roue à droite rouge	PCE	09.12.2015		

Index: 761060200

95

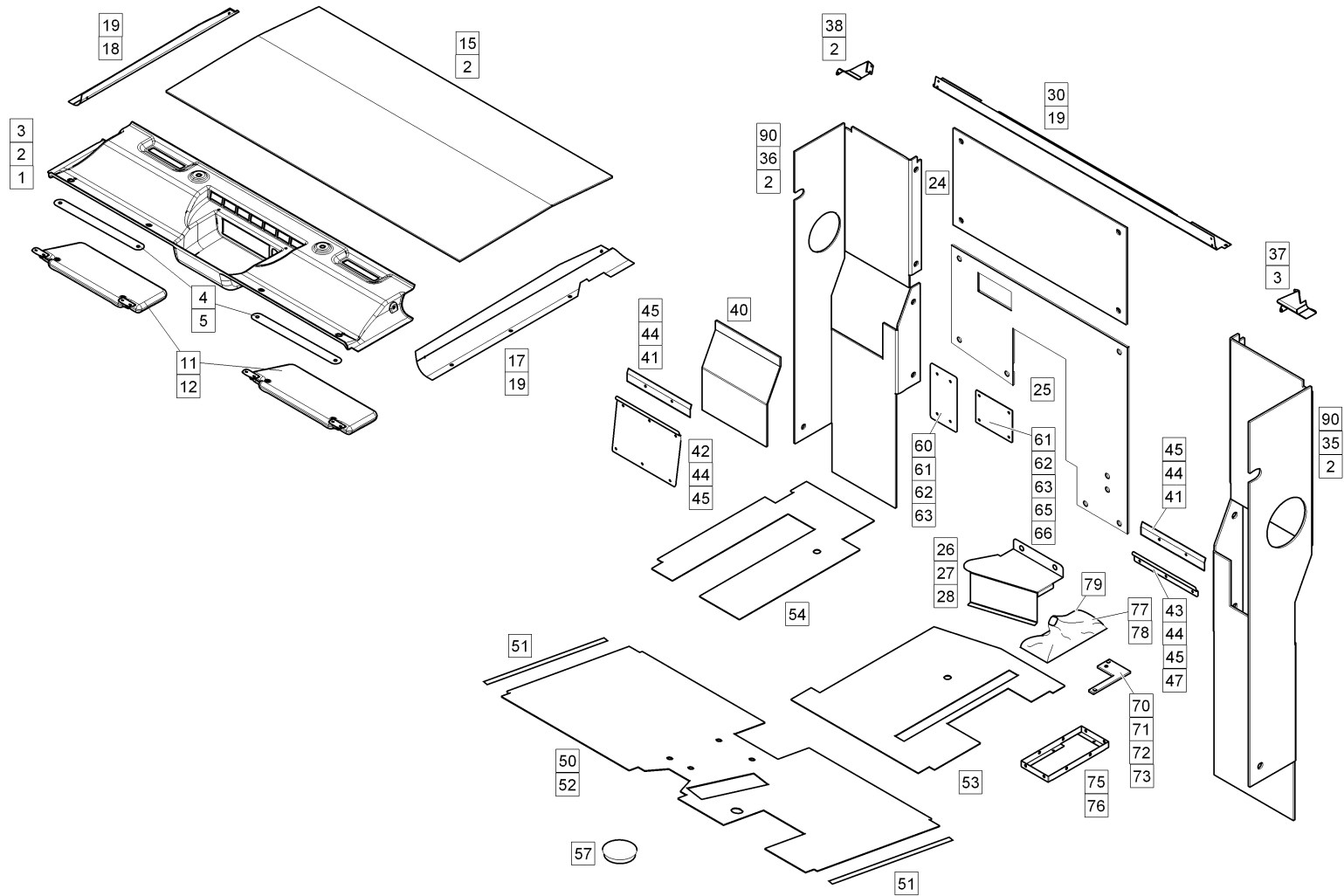
Beplankungsteile/Scheiben / Skin parts/glass / Pièces de revêtement/vitres



761060200.iso

Beplankungsteile/Scheiben / Skin parts/glass / Pièces de revêtement/vitres

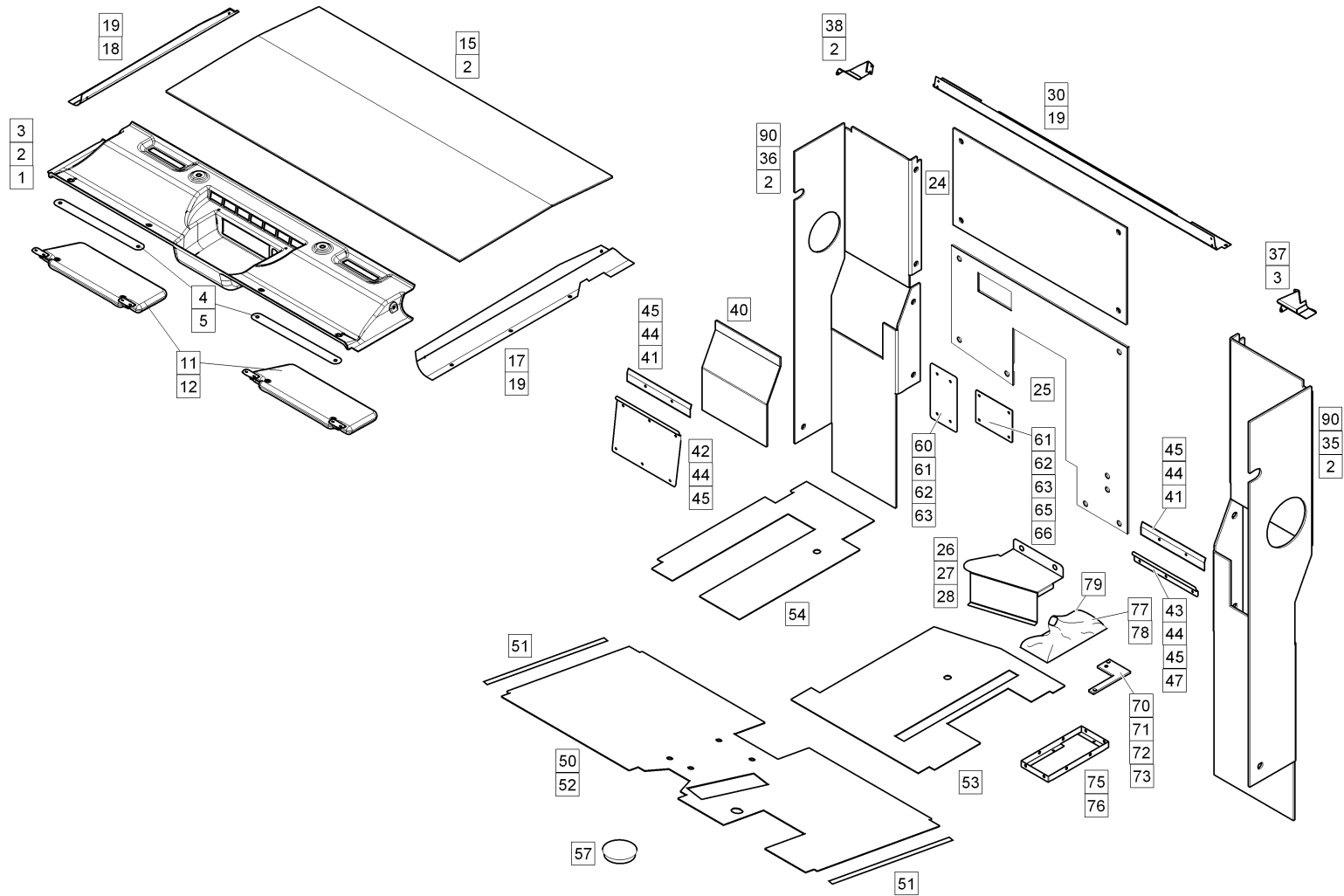
Pos.	Best. Nr. PN Ref.No.	Stk. Qty. Qté.	U/V Idx.	Bezeichnung	Einh eit	Description	Unit Designation	Unité	gültig ab valid from valide a partir	gültig bis valid until valide jusqu'e	Bemerkungen Remarks Remarques
45	✓ 45603320005	1	00 00	Eckverkleidung links orange	ST	Corner covering L.H. orange	PC	Couverture angulaire à gauche orange	PCE		
45	✓ 45603320105	1	01 00	Eckverkleidung links weiß	ST	Corner covering L.H. white	PC	Couverture angulaire à gauche blanc	PCE		
45	✓ 45613320005	1	02 00	Eckverkleidung links anthrazitgrau	ST	Corner covering L.H. grey	PC	Couverture angulaire à gauche gris	PCE		
46	✓ 45603324105	1	01 00	Eckverkleidung rechts weiß	ST	Corner covering R.H. white	PC	Couverture angulaire à droite blanc	PCE		
46	✓ 45603324005	1	00 00	Eckverkleidung rechts orange	ST	Corner covering R.H. orange	PC	Couverture angulaire à droite orange	PCE		
46	✓ 45613324005	1	02 00	Eckverkleidung rechts anthrazitgrau	ST	Corner covering R.H. grey	PC	Couverture angulaire à droite gris	PCE		
50	00003310001	1	00 00	Reparaturklebeset, \nals ET entfallen!	ST	Adhesive set	PC	Adhesive set	PCE		



761060020.iso

Verkleidung / Covering / Couverture

Pos.	Best. Nr. PN Ref.No.	Stk. Qty. Qté.	U/V Idx.	Bezeichnung	Einh eit	Description	Unit Designation	Unité	gültig ab valid from valide a partir	gültig bis valid until valide jusqu'e	Bemerkungen Remarks Remarques
1	✓ 47603721000	1	00 00	Dachverkleidung, vorn	ST		PC	PCE			
2	✓ 0201040	22	00 00	Druckknopf	ST	push button	PC bouton-poussoir	PCE			
3	✓ 99007981042002	8	00 00	Blechschaube	ST	self-tapping screw	PC vis à tôle	PCE			
4	✓ 45603721001	2	00 00	Halter Dachverkleidung	ST	Retainer	PC Retainer	PCE			
5	✓ 0404056	4	00 00	Linseblechschaube	ST	Lens head screw	PC Lens head screw	PCE			
11	✓ 00003750000	1	00 00	Sonnenblende, links	ST	Sun visor L.H.	PC Sun visor L.H.	PCE			
11	✓ 00003750001	1	01 00	Sonnenblende, rechts	ST	Sun visor R.H.	PC Sun visor R.H.	PCE			
11	✓ 00003750002	2	02 00	Lager Sonnenblende	ST	Bearing block	PC Palier	PCE			
12	✓ 0411087	8	00 00	Blechschaube	ST	self-tapping screw	PC vis à tôle	PCE			
15	✓ 45603721010	1	00 00	Dachverkleidung	ST	roofline	PC revêtement de toit	PCE			
15	✓ 45603721011	1	01 00	Dachverkleidung mit Ausschnitt	ST	roofline	PC revêtement de toit avec découpage	PCE			
17	✓ 45603721040	1	00 00	Verkleidungsprofil links	ST	Covering profile L.H.	PC Covering profile L.H.	PCE			
18	✓ 45603725040	1	00 00	Verkleidungsprofil rechts	ST	Covering profile R.H.	PC Covering profile R.H.	PCE			
19	✓ 00009920029	11	00 00	Flachrundschaube	ST	Round head screw	PC Vis à tête fraisée	PCE			
24	✓ 45613721021	1	00 00	Rückwandverkleidu ng oben Hitzeschutz	ST	Rear wall covering	PC Rear wall covering	PCE			Citymaster/CMAR
24	✓ 47613340001	1	01 00	Fahrerhausrückwand oben	ST	Heat protection	PC Protection thermique	PCE			ohne Abbildung
25	✓ 45603721021	1	00 00	Rückwandverkleidu ng	ST	Rear wall covering	PC Rear wall covering	PCE			



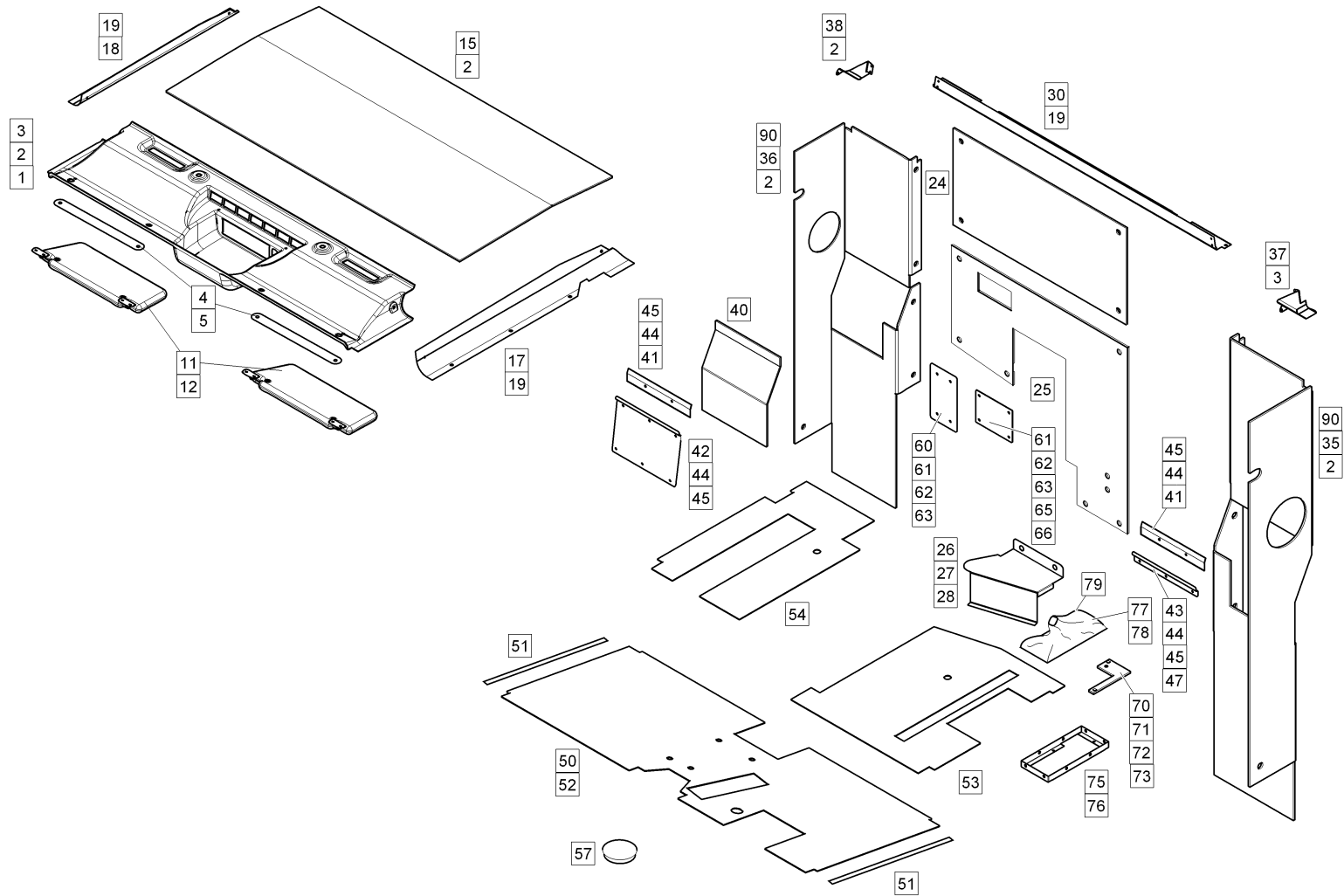
761060020.iso

Verkleidung / Covering / Couverture

Pos.	Best. Nr. PN Ref.No.	Stk. Qty. Qté.	U/V Idx.	Bezeichnung	Einh. eit	Description	Unit Designation	Unité	gültig ab valid from valide a partir	gültig bis valid until valide jusqu'e	Bemerkungen Remarks Remarques
25	✓ 47603721022	1	01 00	Rückwandverkleidung Rechtslenker	ST	Rear panel covering	PC Rear panel covering	PCE			
26	✓ 45603721053	1	00 00	Kabelabdeckung, Linkslenker	ST	Cable cover	PC Cable cover	PCE			
26	✓ 47613720053	1	01 00	Kabelabdeckung, rechts	ST	Cable covering R.H.	PC Cable covering R.H.	PCE			
27	✓ 00009820009	1	00 00	Kantenschutz (Meterware)	M	Edge protection	M Edge protection	M			
28	✓ 99007981042002	1	00 00	Blechschraube	ST	self-tapping screw	PC vis à tôle	PCE			
30	✓ 45603721041	1	00 00	Verkleidungsprofil hinten	ST	Covering profile	PC Covering profile	PCE			
35	✓ 45603721030	1	00 00	Eckverkleidung links	ST	Corner covering L.H.	PC Couverture angulaire à gauche	PCE			
35	✓ 47613340002	1	01 00	Hitzeschutz Fahrerhaus unten links	ST	Heat protection L.H.	PC Protection thermique à gauche	PCE			
36	✓ 45603725030	1	00 00	Eckverkleidung rechts	ST	Corner covering R.H.	PC Couverture angulaire à droite	PCE			
36	✓ 47613340003	1	01 00	Hitzeschutz Fahrerhaus unten rechts	ST	Heat protection R.H.	PC Protection thermique à droite	PCE			
37	✓ 45603721042	1	00 00	Kabelecke links	ST	Cable wedge L.H.	PC Cable wedge L.H.	PCE			
38	✓ 45603725042	1	00 00	Kabelecke rechts	ST	Cable wedge R.H.	PC Cable wedge R.H.	PCE			
40	✓ 45603721031	2	00 00	Eckklappe	ST	Corner flap	PC Clapet angulaire	PCE			
41	✓ 45603721091	2	00 00	Klemmleiste	ST	Clamping strip	PC Clamping strip	PCE			
42	✓ 46603721093	1	00 00	Steckleiste lang	ST	Power strip	PC Power strip	PCE			
43	✓ 45603721092	1	00 00	Steckleiste	ST	Plug connector	PC Plug connector	PCE			
44	✓ 99007337005020	13	00 00	Blindniet	ST		PC	PCE			

Index: 761060020

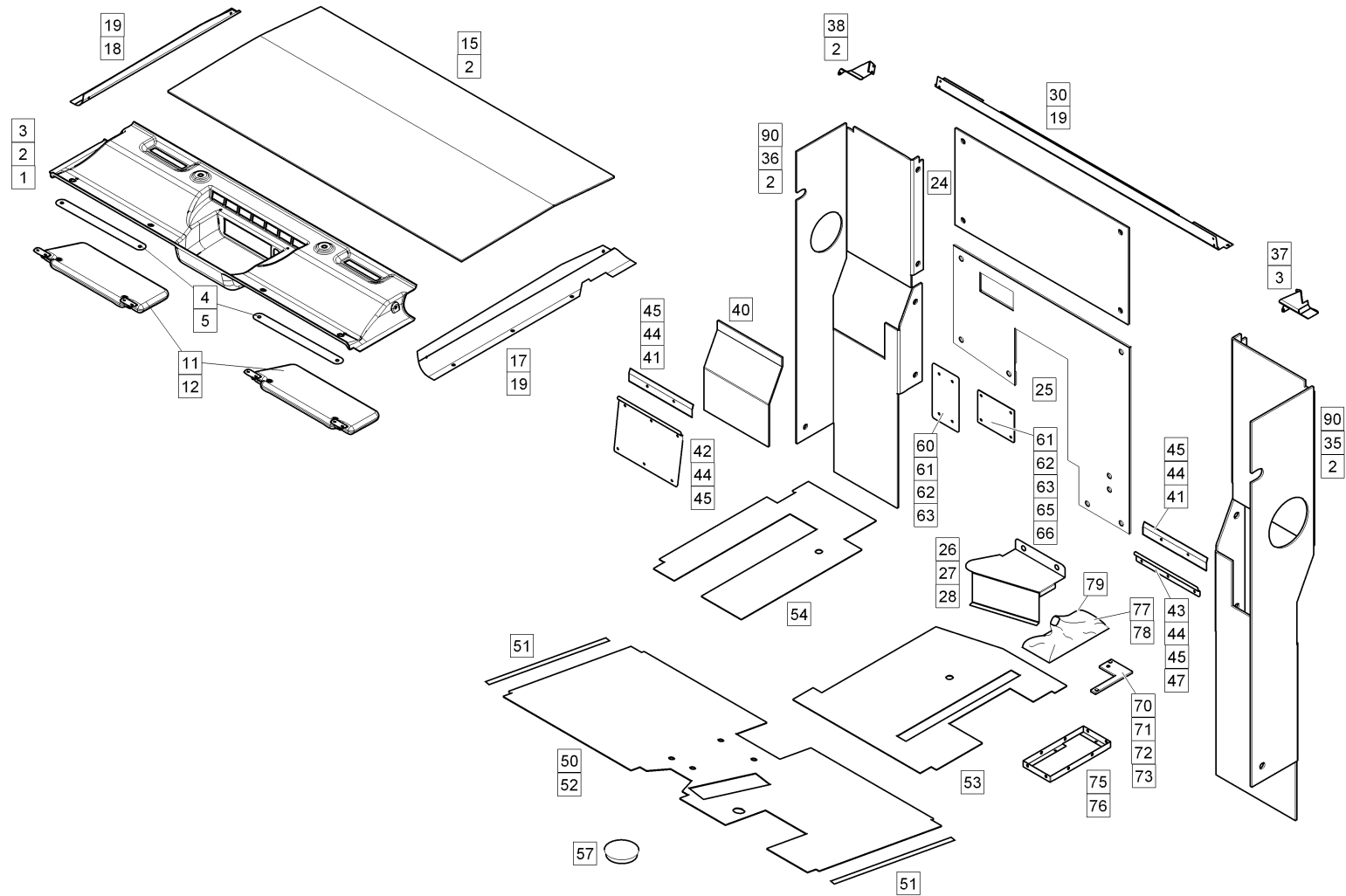
101



761060020.iso

Verkleidung / Covering / Couverture

Pos.	Best. Nr. PN Ref.No.	Stk. Qty. Qté.	U/V	Idx.	Bezeichnung	Einh eit	Description	Unit Designation	Unité	gültig ab valid from valide a partir	gültig bis valid until valide jusqu'e	Bemerkungen Remarks Remarques
45	✓ 0461195	13	00	00	Scheibe	ST	Washer	PC Washer	PCE			
47	✓ 47619844100	1	00	00	Sicherungsplan Citymaster2000 DE/E5	ST	Fuse plan CM2000 german	PC Plan d' fusibles CM2000 E4 allemagne	PCE			
47	✓ 47619844101	1	01	00	Sicherungsplan Citymaster2000 EN/E5	ST	Fuse plan CM2000 english	PC Plan d' fusibles CM2000 anglais	PCE			
47	✓ 47619844102	1	02	00	Sicherungsplan Citymaster2000 FR/E5	ST	Fuse plan CM2000 french	PC Plan d' fusibles CM2000 francais	PCE			
47	✓ 47619844103	1	03	00	Sicherungsplan Citymaster 2000 ES/E5	ST	Fuse plan CM2000 spanish	PC Plan d' fusibles CM2000 espagnol	PCE			
50	47613720010	1	00	00	Fussmatte Rechtslenker,lnals ET entfallen!	ST	Floor mat (steering right)	PC Natte (direction à droite)	PCE		15.07. 2015	
50	47613720110	1	00	01	Fussmatte Rechtslenker	ST	Floor mat (steering right)	PC Natte (direction à droite)	PCE	15.07. 2015		
50	✓ 0202317	4	01	00	Verschluß	ST	Fastener	PC Fastener	PCE			zum Verschließen der Wasserablauföcher unter Fußmatte
51	✓ 03023720027	2	00	00	Kantenschutzprofil	ST	Edge protection	PC Protection d'affilage	PCE			
52	✓ 0404079	6	00	00	Linsenschraube	ST	Lens head screw	PC Vis de lentille	PCE			
53	45613720013	1	00	00	Bodenmatte, links Schwingsitz,lnersetzt durch 45613720113!	ST		PC	PCE		14.03. 2014	
53	✓ 45613720113	1	00	01	Bodenmatte, links Schwingsitz Beifahrer	ST	Floor mat L.H.	PC Natte de sol à gauche	PCE	14.03. 2014		



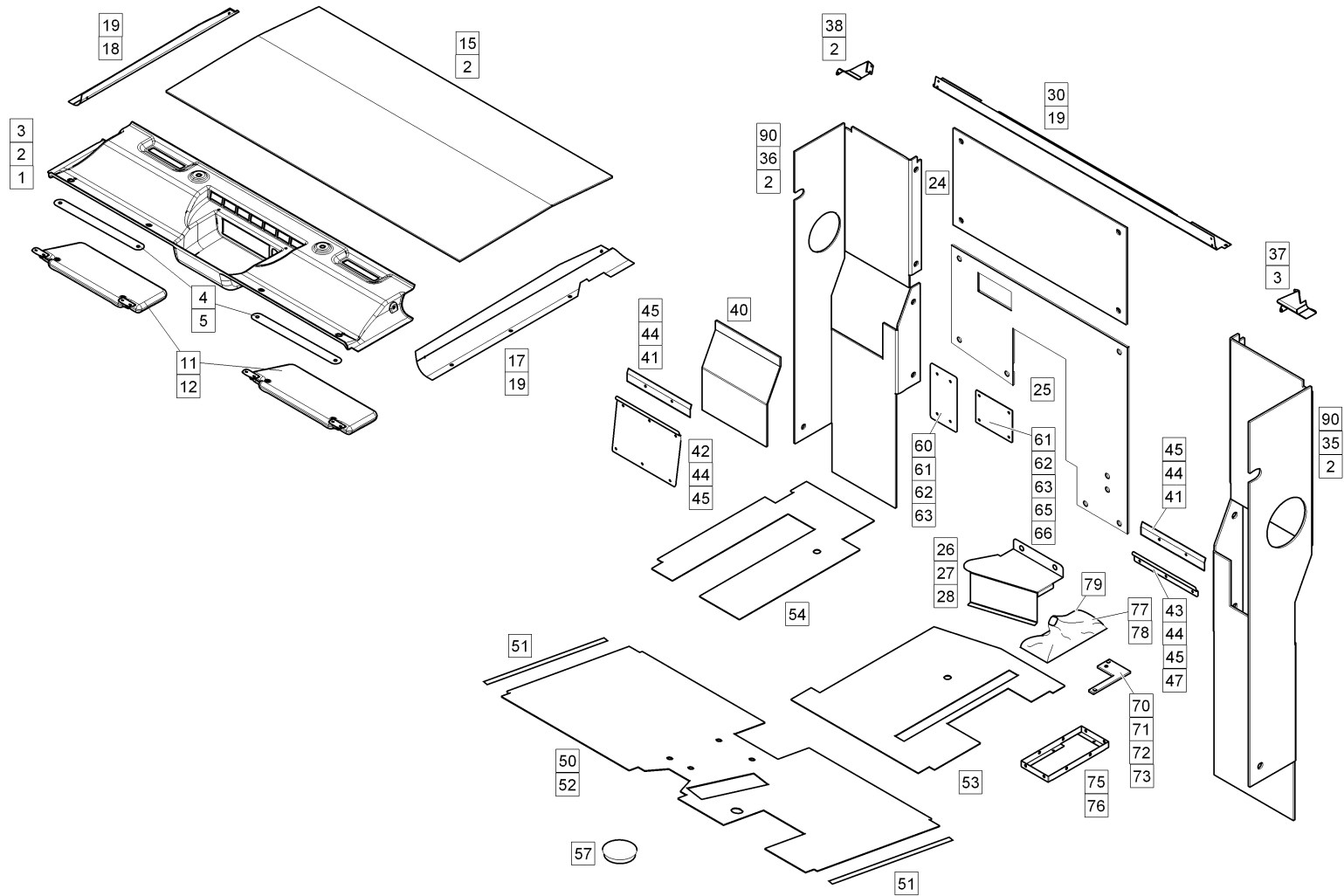
761060020.iso

Verkleidung / Covering / Couverture

Pos.	Best. Nr. PN Ref.No.	Stk. Qty. Qté.	U/V Idx.	Bezeichnung	Einh eit	Description	Unit Designation	Unité	gültig ab valid from valide a partir	gültig bis valid until valide jusqu'e	Bemerkungen Remarks Remarques
53	45613720012	1	01 00	Bodenmatte, links Statikbeifahrersitz, \nersetzt durch 45613720112!	ST		PC	PCE		14.03. 2014	
53	✓ 45613720112	1	01 01	Bodenmatte, links Statikbeifahrersitz	ST	Floor mat L.H.	PC	Natte de sol à gauche	PCE	14.03. 2014	
54	45613720011	1	00 00	Bodenmatte, rechts Schwingsitz,\nersetzt durch 45613720111!	ST		PC	PCE		14.03. 2014	
54	✓ 45613720111	1	00 01	Bodenmatte, rechts Schwingsitz Fahrer	ST	Floor mat R.H.	PC	Natte de sol à droite	PCE	14.03. 2014	
57	✓ 00009830038	1	00 00	Abdeckung	ST		PC	PCE			Serie (für Bohrung zur Einstellung des Bremslichtschalters)
60	✓ 45603690041	2	00 00	Deckel Steckdosenauschni tt	ST	cover	PC	couvercle pour découpage pour les prises	PCE		
61	✓ 0404038	8	00 00	Linsenschraube	ST	Lens head screw	PC	Lens head screw	PCE		
62	✓ 0461016	16	00 00	Scheibe	ST	Washer	PC	Washer	PCE		
63	✓ 0431101	8	00 00	Sechskantmutter	ST	hexagon nut	PC	écrou 6 pans	PCE		
65	✓ 03003170075	1	00 00	Abdeckblech	ST	cover plate	PC	tôle de protection	PCE		
65	✓ 00009920034	4	01 00	Blindniet	ST	blind rivet	PC	rivet enjoliveur	PCE		für 03003170075
66	✓ 03003170076	4	00 00	Dichtblech	ST	sealing plate	PC	tôle d'étanchéité	PCE		nur bei Einbau von 45603710130!
70	✓ 45600840302	1	00 00	Unterlage Feststellbremse	ST	Support	PC	Support	PCE		
71	✓ 0422600	1	00 00	Sechskantschraube	ST	hexagon screw	PC	vis six pans	PCE		
72	✓ 0461041	3	00 00	Scheibe	ST	Washer	PC	Washer	PCE		

Index: 761060020

105



761060020.iso

Verkleidung / Covering / Couverture

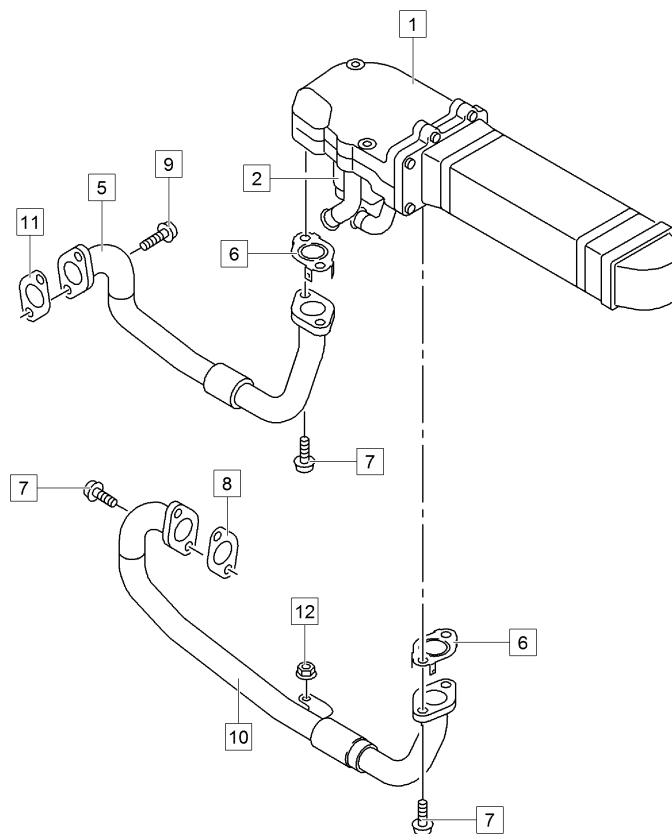
Pos.	Best. Nr. PN Ref.No.	Stk. Qty. Qté.	U/V Idx.	Bezeichnung	Einheit	Description	Unit Designation	Unité	gültig ab valid from valide a partir	gültig bis valid until valide jusqu'e	Bemerkungen Remarks Remarques
73	✓ 0422067	2	00 00	Sechskantschraube Konsole	ST	hexagon screw	PC vis six pans	PCE			
75	✓ 45603721052	1	00 00	Handbremsabdeckung	ST	Console	PC Console	PCE			
76	✓ 99007981042002	3	00 00	Blechschraube	ST	self-tapping screw	PC vis à tôle	PCE			
77	45603721051	1	00 00	Handbremsabdeckung, \nals ET entfallen!	ST	Hand brake cover	PC Hand brake cover	PCE		25.03. 2015	
78	✓ 0200155	8	00 00	Balgnagel	ST	bellows nail	PC clou de soufflet	PCE			
79	✓ 0201622	1	00 00	Kabelbinder	ST	Cable tie	PC Cable tie	PCE			
90	✓ 0200651	1	00 00	Garderobehaken	ST	Wardrobe hook	PC Crochet porte manteau	PCE			

Motor / Motor / Moteur

Baugruppe Mounting group Groupe d'montage	Benennung	Description	Designation	Seite Page
761001086	Abgasrückführung	Exhaust return	Retour de gaz d' échappement	110
761001200	Anlasser	Starter	Démarrreur	112
761001057	Ölmessstab	Oil dip stick	Jauge d' huile	114
761001074	Einspritzdüsen/Einspritzleitungen	Injection nozzles - fuel injection lines	Tuyère à injection - Ligne à injection	116
761001045	Zahnriemenschutz/Zahnriemen	Belt guard, toothed belt	Protection courroie crantée, courroie crantée	120
761001046	Zahnriemenschutz ab FG-Nr: ...00183	Belt guard from ser.no.: ...00183	Protection courroie crantée à partir ser.no.: ...00183	124
761001020	Kurbelgehäuse	Crank case	Carter vilebrequin	126
761001024	Pleuelstange	Connecting rod	Bielle	128
761001011	Motor, komplett	Motor complete	Moteur cpl.	130
761001023	Kolben	Piston	Piston	132
761001022	Kurbelwelle	Crankshaft	Vilebrequin	134
761001202	Sensoren, Glühkerze	Sensors, glow plugs	Détecteurs, bougies à incandescence	136
761001026	Schwungrad	Flywheel	Volant moteur	140
761001043	Zylinderkopf	Cylinder head	Culasse	142
761001060	Ölfilter	Oil filter	Filtre de huile	146

Motor / Motor / Moteur

Baugruppe Mounting group Groupe d'montage	Benennung	Description	Designation	Seite Page
761001085	Turbolader	Turbo charger	Compresseur turbo	148
761001006	Nockenwelle, Ventile	Camshaft, valves	Arbre à cames, vannes	152
761001069	Kraftstofffilter	Fuel filter	Filtre à carburant	154
761001058	Ölpumpe	Oil pump	Pompe à huile	156
761001055	Ölwanne	Oil sump	Carter de huile	158
761001091	Saugstutzen	Intake connection fitting	Tubulure d' aspiration	160
761001095	Wasserpumpe	Water pumo	Pompe d' eau	162
761001098	Flansch (Kühlung)	Flange (cooling)	Bride (radiateur)	164
761001215	Riemenabdeckung	Belt cover	Couverture d' courroie	166
761001212	Drehstromgenerator/Klimakompressor	Alternator, air conditioner compressor	Alternateur triphasé, compresseur clim.	168
761001225	Motorkabel	Engine cable	Câble moteur	170
761001216	Riemenabdeckung ohne Klimaanlage	Belt cover without air conducting	Couverture d' courroie sans climatisation	172
761001066	Unterdruckpumpe			174
761001008	Motor/Anbau	Engine/attachment	Moteur/montage	176

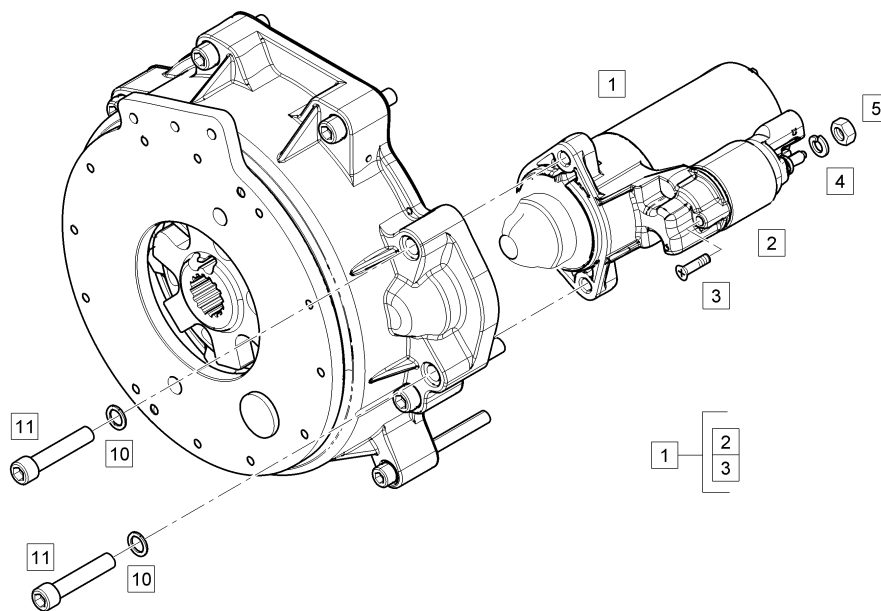


00001086.iso

Abgasrückführung / Exhaust return / Retour de gaz d' échappement

Pos.	Best. Nr. PN Ref.No.	Stk. Qty. Qté.	U/V	Idx.	Bezeichnung	Einh eit	Description	Unit Designation	Unité	gültig ab valid from valide a partir	gültig bis valid until valide jusqu'e	Bemerkungen Remarks Remarques
1	✓ 00008160007	1	00	00	Abgasrückführung komplett, mit AGR-Ventil	ST	Potentiometer	PC	PCE			
2	✓ 00008160015	1	00	00	AGR-Ventil	ST		PC	PCE			Arbeitsanweisung beachten!
5	✓ 00008160113	1	00	00	Verbindungsrohr	ST		PC	PCE			
6	✓ 00008160114	1	00	00	Dichtung	ST		PC	PCE			
7	✓ 00008160115	2	00	00	Zylinderbundschrau be m. Innenvielzahnkopf	ST		PC	PCE			
8	✓ 0870118007	1	00	00	Dichtung	ST	gasket	PC	joint	PCE		
9	✓ 00008160116	2	00	00	Zylinderbundschrau be m. Innenvielzahnkopf	ST		PC	PCE			
10	✓ 00008160117	1	00	00	Verbindungsrohr	ST		PC	PCE			
11	✓ 0870118007	1	00	00	Dichtung	ST	gasket	PC	joint	PCE		
12	✓ 00008160100	1	00	00	Sechskantmutter	ST		PC	PCE			

Anlasser / Starter / Démarreur

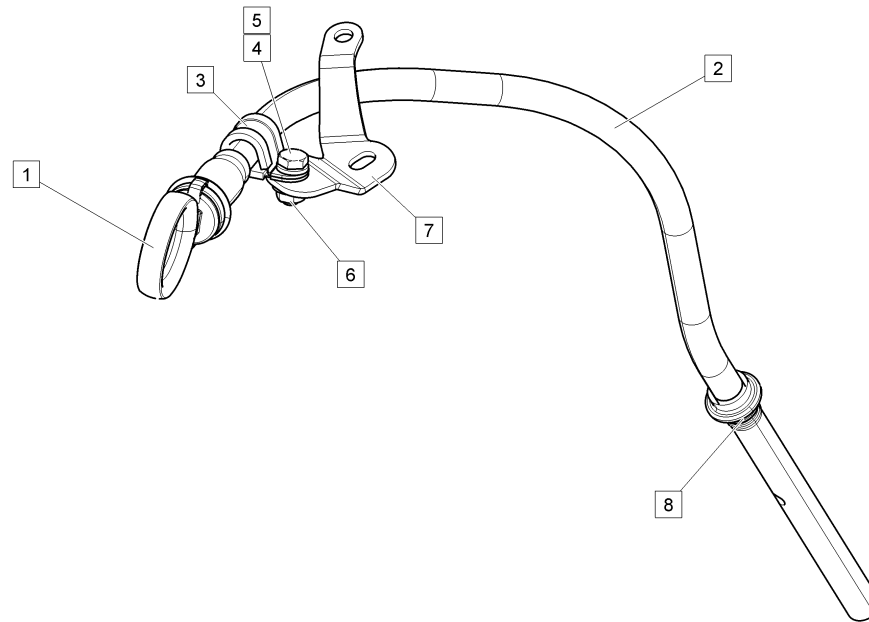


761001200.iso

Anlasser / Starter / Démarreur

Pos.	Best. Nr. PN Ref.No.	Stk. Qty. Qté.	U/V Idx.	Bezeichnung	Einh eit	Description	Unit Designation	Unité	gültig ab valid from valide a partir	gültig bis valid until valide jusqu'e	Bemerkungen Remarks Remarques
1	✓ 46604170000	1	00 00	Starter	ST	Starter	PC Starter	PCE		18.03. 2015	M36.1,\nersetzt durch 00004170003! bei Erstbestellung 47604121016 mitbestellen!
1	✓ 00004170003	1	00 01	Starter	ST	Starter	PC Démarreur	PCE	18.03. 2015		
2	✓ 46608160163	1	00 00	Magnetschalter	ST	Solenoid switch	PC Interrupteur magnétique	PCE			
3	✓ 46608160164	1	00 00	Schraube	ST	Screw	PC Screw	PCE			
4	✓ 46608160161	1	00 00	Federring	ST	Spring ring	PC Rondelle de ressort	PCE			
5	✓ 46608160162	1	00 00	Sechskantmutter	ST	hexagon nut	PC écrou 6 pans	PCE			
10	✓ 238020.40	2	00 00	Scheibe	ST	Washer	PC Washer	PCE			
11	✓ 99204762012009	2	00 00	Zylinderschraube	ST	Socket head screw	PC Vis cylindrique	PCE			

Ölmesstab / Oil dip stick / Jauge d' huile

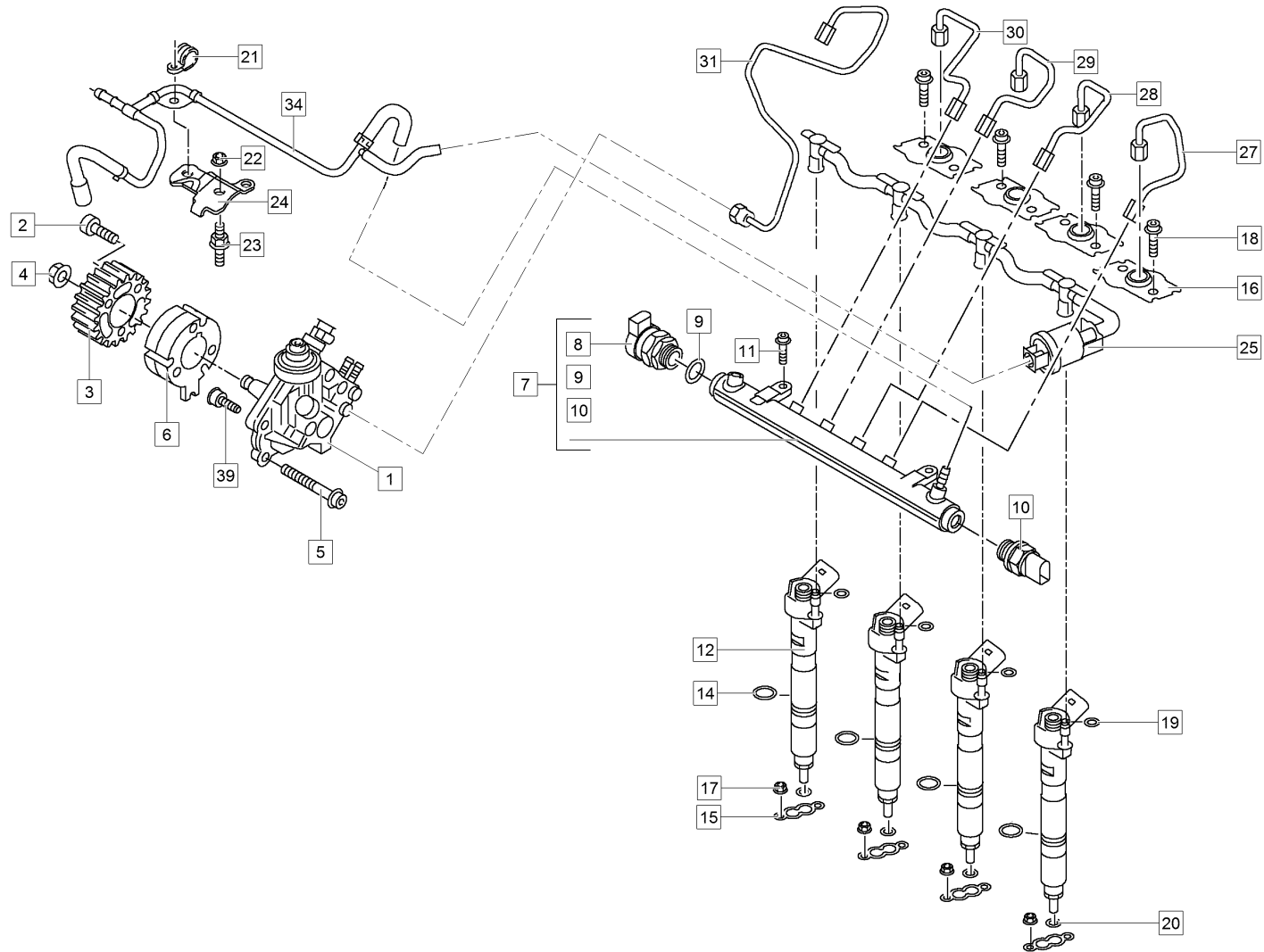


761001057.iso

Ölmesstab / Oil dip stick / Jauge d' huile

Pos.	Best. Nr. PN Ref.No.	Stk. Qty. Qté.	U/V Idx.	Bezeichnung	Einh eit	Description	Unit Designation	Unité	gültig ab valid from valide a partir	gültig bis valid until valide jusqu'e	Bemerkungen Remarks Remarques
1	✓ 00001620027E	1	00 00	Ölmesstab	ST	Oil dipstick	PC Oil dipstick	PCE			
2	47601610003	1	00 00	Ölmesstab, \nersetzt durch 47608160015	ST	Guiding pipe	PC Tube de guidage	PCE		29.01. 2012	
2	✓ 47608160015	1	00 01	Führungsrohr Nachrüstung	ST	Guiding pipe	PC Tube de guidage	PCE	30.01. 2012		
3	✓ 00009930005	1	00 00	Rohrschelle	ST	Pipe clamp	PC Collier de tube	PCE			
4	✓ 0422535	1	00 00	Sechskantschraube	ST	hexagon screw	PC vis six pans	PCE			
5	✓ 0461021	1	00 00	Scheibe	ST	Washer	PC Rondelle	PCE			
6	✓ 99006927006001	1	00 00	Sechskantmutter	ST	hexagon nut	PC écrou 6 pans	PCE			
7	✓ 47601690001	1	00 00	Anschlusslasche Ölmesstab	ST		PC	PCE			
8	✓ 00009920008	1	00 00	O-Ring	ST	O-Ring	PC Joint circulaire	PCE			

Einspritzdüsen/Einspritzleitungen / Injection nozzles - fuel injection lines / Tuyère à injection - Ligne à injection

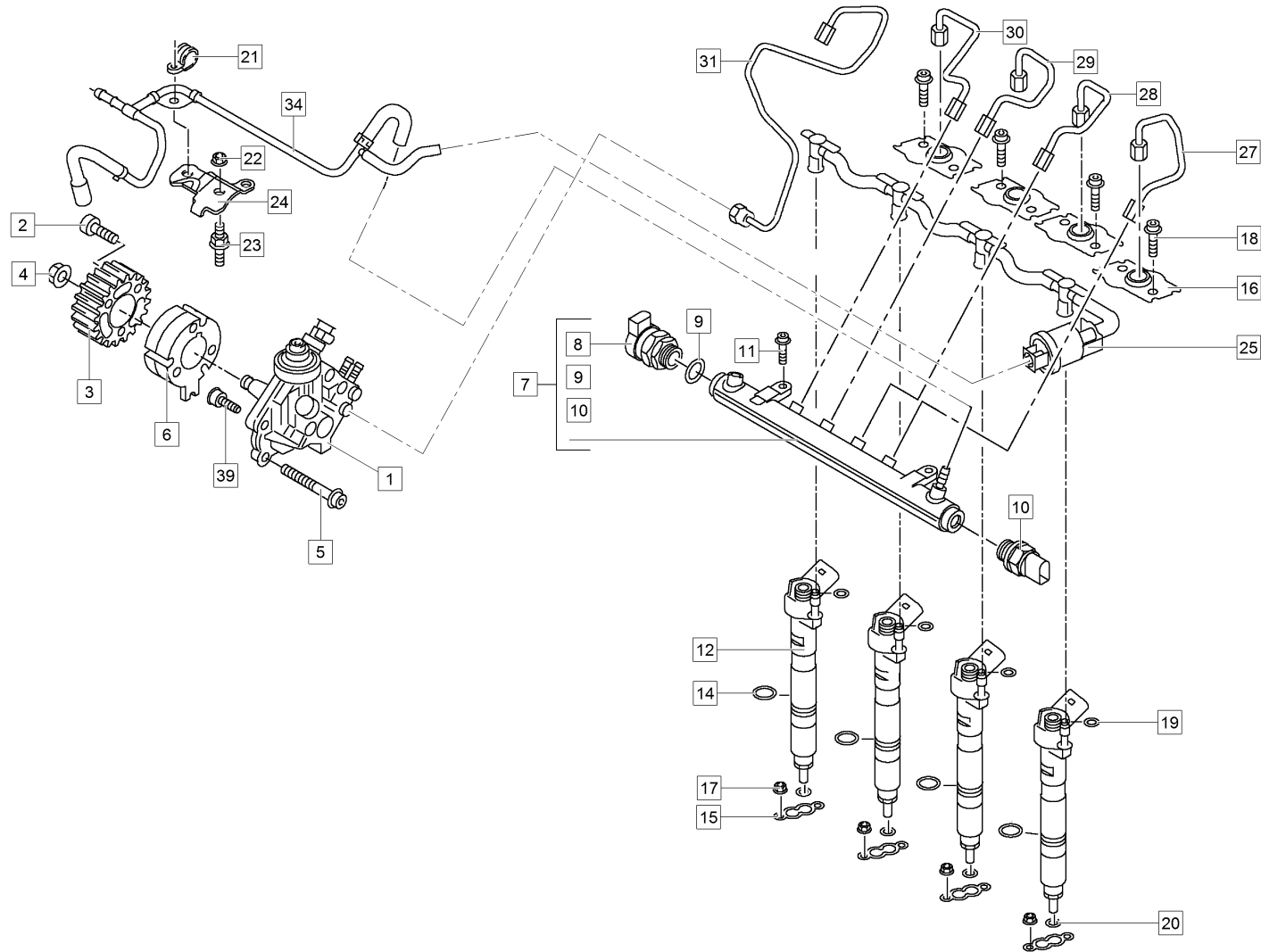


00001074.iso

Einspritzdüsen/Einspritzleitungen / Injection nozzles - fuel injection lines / Tuyère à injection - Ligne à injection

Pos.	Best. Nr. PN Ref.No.	Stk. Qty. Qté.	U/V	Idx.	Bezeichnung	Einh eit	Description	Unit	Designation	Unité	gültig ab valid from valide a partir	gültig bis valid until valide jusqu'e	Bemerkungen Remarks Remarques
1	✓ 47608160009	1	00	00	Hochdruckpumpe	ST	H.P.pump	PC	Pompe anticyclonique	PCE			
2	✓ 00008160087	3	00	00	Flachkopfschraube mit Innenvielzahn	ST	Countersunk screw	PC	Vis à tête fraisée	PCE			
3	✓ 47608160010	1	00	00	Zahnriemenrad Hochdruckpumpe	ST	Toothed belt wheel	PC	Roue d' courroie dentée	PCE			
4	✓ 00008160088	1	00	00	Sechskantbuntmutter	ST		PC		PCE			
5	✓ 00008160089	2	00	00	Zylinderbundschräu be m. Innenvielzahnkopf	ST		PC		PCE			
6	✓ 00008160090	1	00	00	Nabe	ST		PC		PCE			
7	✓ 00008160091	1	00	00	Kraftstoffverteiler	ST		PC		PCE			
8	✓ 00008160012	1	00	00	Hochdruckregelventil	ST	High pressure control valve	PC	Soupape de réglage anticyclonique	PCE			
9	✓ 00008160092	1	00	00	O-Ring	ST		PC		PCE			
10	✓ 00008160093	1	00	00	Drucksensor	ST		PC		PCE			
11	✓ 00008160094	2	00	00	Zylinderbundschräu be m. Innenvielzahnkopf	ST		PC		PCE			
12	✓ 00008160011	4	00	00	Einspritzventil	ST	Injection valve	PC	Clapet d' injection	PCE			
14	✓ 00008160095	4	00	00	O-Ring	ST		PC		PCE			
15	✓ 00008160096	4	00	00	Spannplatte	ST		PC		PCE			
16	✓ 00008160038	4	00	00	Verschlussdeckel	ST		PC		PCE			
17	✓ 00008160023	8	00	00	Sechskantbundmutter	ST		PC		PCE			
18	✓ 00008160039	16	00	00	Zylinderschraube mit Innensechskantkopf	ST		PC		PCE			

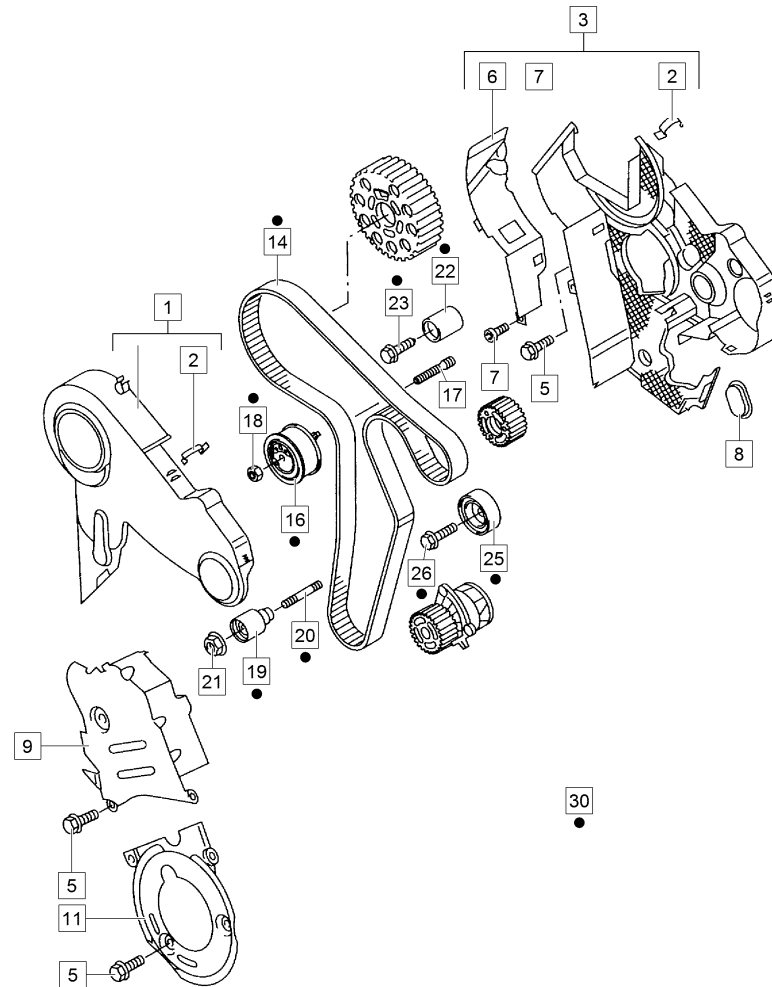
Einspritzdüsen/Einspritzleitungen / Injection nozzles - fuel injection lines / Tuyère à injection - Ligne à injection



00001074.iso

Einspritzdüsen/Einspritzleitungen / Injection nozzles - fuel injection lines / Tuyère à injection - Ligne à injection

Pos.	Best. Nr. PN Ref.No.	Stk. Qty. Qté.	U/V Idx.	Bezeichnung	Einheit	Description	Unit Designation	Unité	gültig ab valid from valide a partir	gültig bis valid until valide jusqu'e	Bemerkungen Remarks Remarques
19	✓ 00008160097	4	00 00	O-Ring	ST		PC	PCE			
20	✓ 00008160098	4	00 00	Dichtring	ST		PC	PCE			
21	✓ 00008160099	2	00 00	Schelle	ST		PC	PCE			
22	✓ 00008160100	4	00 00	Sechskantmutter	ST		PC	PCE			
23	✓ 00008160101	1	00 00	Doppelsechskantschraube	ST		PC	PCE			
24	✓ 00008160102	1	00 00	Halter für Kraftstoffleitung	ST		PC	PCE			
25	✓ 00008160103	1	00 00	Rücklaufleitung, Rundsteckergehäuse, Druckventil	ST		PC	PCE			
26	✓ 00008160147	4	00 00	Schwingungstilger	ST		PC	PCE			für Druckrohr, ohne Abb.
27	✓ 00008160104	1	00 00	Druckrohr Zylinder 1	ST		PC	PCE			
28	✓ 00008160105	1	00 00	Druckrohr Zylinder 2	ST		PC	PCE			
29	✓ 00008160106	1	00 00	Druckrohr Zylinder 3	ST		PC	PCE			
30	✓ 00008160107	1	00 00	Druckrohr Zylinder 4	ST		PC	PCE			
31	✓ 00008160108	1	00 00	Druckrohr Hochdruckpumpe	ST		PC	PCE			
34	✓ 00008160109	1	00 00	Kraftstoffleitung	ST		PC	PCE			
39	✓ 00008160110	1	00 00	Zylinderbundschräube m. Innenvielzahnkopf	ST		PC	PCE			



00001045.iso

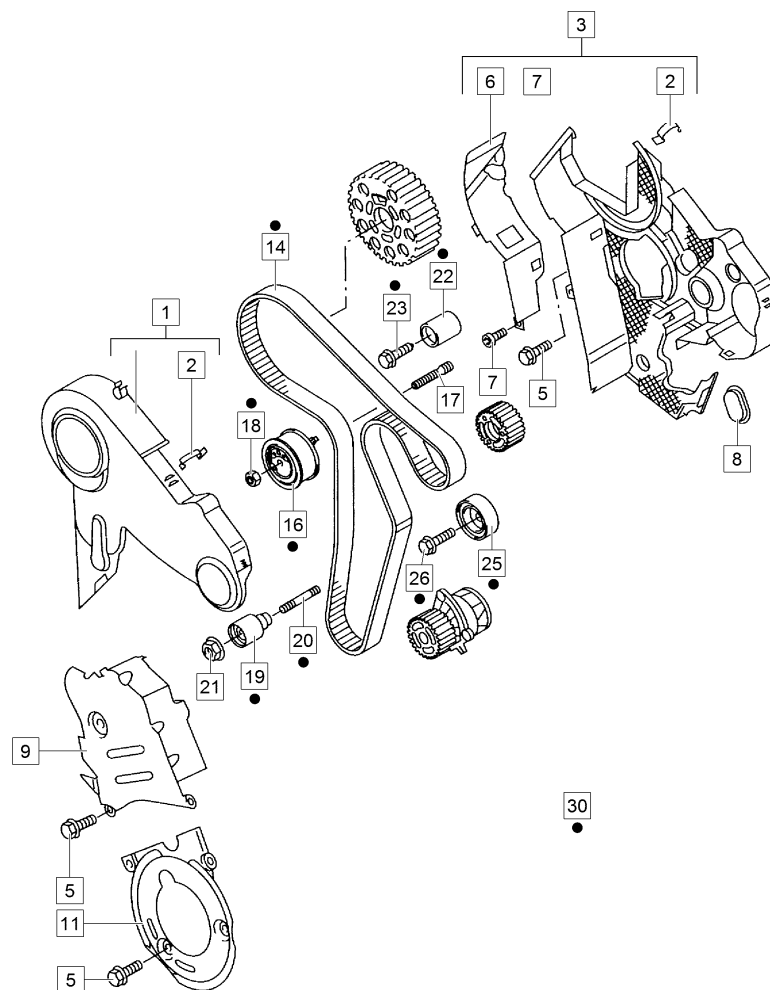
Zahnriemenschutz/Zahnriemen / Belt guard, toothed belt / Protection courroie crantée, courroie crantée

Pos.	Best. Nr. PN Ref.No.	Stk. Qty. Qté.	U/V	Idx.	Bezeichnung	Einh eit	Description	Unit Designation	Unité	gültig ab valid from valide a partir	gültig bis valid until valide jusqu'e	Bemerkungen Remarks Remarques
1	✓ 00008160061	1	00	00	Zahnriemenschutz	ST		PC	PCE			
2	✓ 46608160069	3	00	00	Federklammer	ST	Spring clip	PC Ressort à clip	PCE			
3	✓ 00008160062	1	00	00	Abdeckung	ST		PC	PCE			
5	00008160063	7	00	00	Sechskantschraube (Kombi), \nersetzt durch 0820112091!	ST		PC	PCE		08.06. 2015	
5	✓ 0820112091	7	00	01	Sechskantschraube	ST	hexagon screw	PC Vis six pans	PCE	08.06. 2015		
6	✓ 00008160064	1	00	00	Abschirmblech	ST		PC	PCE			
7	00008160065	2	00	00	Innensechsrund-Fla chkopfschraube, \nersetzt durch 00008160036!	ST		PC	PCE		19.11. 2014	
7	✓ 00008160036	2	00	01	Innensechsrund-Fla chkopfschraube	ST		PC	PCE	19.11. 2014		
8	✓ 46608160071	1	00	00	Stopfen	ST	Plug	PC Plug	PCE			
9	✓ 46608160073	1	00	00	Zahnriemenschutz mitte	ST	Belt protection	PC Belt protection	PCE			
11	✓ 46608160074	1	00	00	Zahnriemenschutz, unten	ST	Belt protection	PC Belt protection	PCE			
14	✓ 00008160066	1	00	00	Zahnriemen	ST		PC	PCE			
16	✓ 00008160067	1	00	00	Spannrolle	ST		PC	PCE			
17	✓ 46608160021	1	00	00	Stiftschraube	ST	Stud bolt	PC Stud bolt	PCE			
18	✓ 46608160077	1	00	00	Sechskantbundmutter	ST	hexagon nut	PC écrou hexagonal à embase	PCE			
19	✓ 46608160078	1	00	00	Umlenkrolle	ST	Deflection roller	PC Deflection roller	PCE			
20	✓ 46608160079	1	00	00	Stiftschraube	ST	Stud bolt	PC Stud bolt	PCE			

Index: 761001045

121

Zahnriemenschutz/Zahnriemen / Belt guard, toothed belt / Protection courroie crantée, courroie crantée

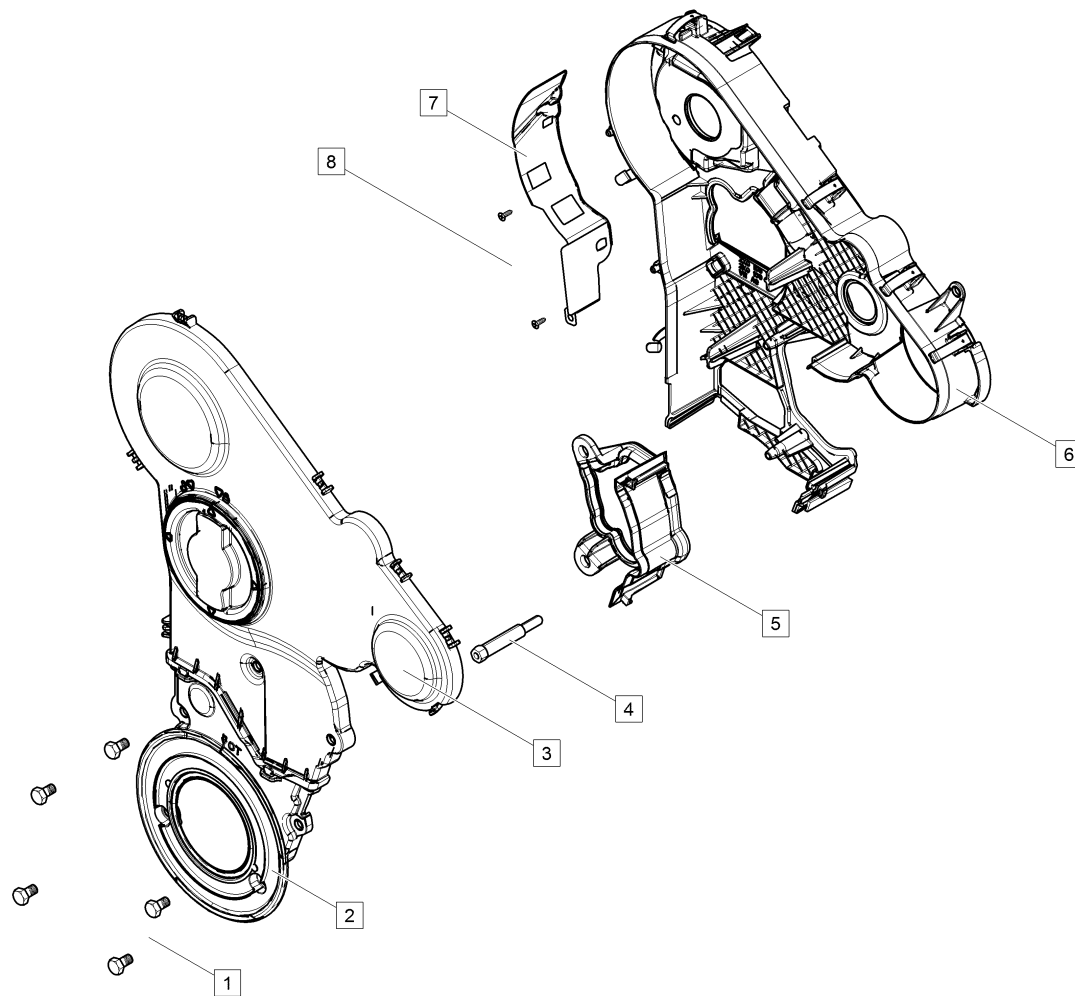


00001045.iso

Zahnriemenschutz/Zahnriemen / Belt guard, toothed belt / Protection courroie crantée, courroie crantée

Pos.	Best. Nr. PN Ref.No.	Stk. Qty. Qté.	U/V Idx.	Bezeichnung	Einheit	Description	Unit Designation	Unité	gültig ab valid from valide a partir	gültig bis valid until valide jusqu'e	Bemerkungen Remarks Remarques
21	✓ 46608160080	1	00 00	Sechskantbundmutter	ST	hexagon nut	PC écrou hexagonal à embase	PCE			
22	✓ 00008160068	1	00 00	Umlenkrolle	ST		PC	PCE			
23	✓ 00008160069	1	00 00	Bundschraube	ST		PC	PCE			
25	✓ 00008160070	1	00 00	Umlenkrolle	ST		PC	PCE			
26	✓ 00008160071	1	00 00	Sechskantschraube	ST		PC	PCE			
30	✓ 47608160001	1	00 00	Reparatursatz Zahnriemen	ST	Repairing set TOOTHED BELT	PC Repairing set TOOTHED BELT	PCE			

Zahnriemenschutz ab FG-Nr: ...00183 / Belt guard from ser.no.: ...00183 / Protection courroie crantée à partir ser.no.: ...00183

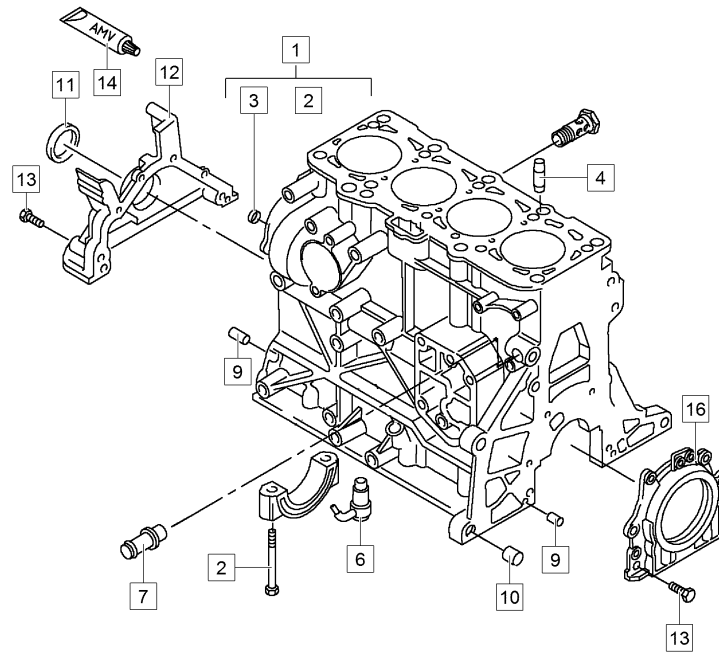


00001046.iso

Zahnriemenschutz ab FG-Nr: ...00183 / Belt guard from ser.no.: ...00183 / Protection courroie crantée à partir ser.no.: ...00183

Pos.	Best. Nr. PN Ref.No.	Stk. Qty. Qté.	U/V Idx.	Bezeichnung	Einheit	Description	Unit Designation	Unité	gültig ab valid from valide a partir	gültig bis valid until valide jusqu'e	Bemerkungen Remarks Remarques
1	✓ 00008160156	5	00 00	Schraube	ST		PC	PCE			
2	✓ 00008160155	1	00 00	Zahnriemenschutz	ST		PC	PCE			
3	✓ 00008160152	1	00 00	Zahnriemenschutz	ST		PC	PCE			
4	✓ 00008160157	1	00 00	Schaftschraube	ST		PC	PCE			
5	✓ 00008160154	1	00 00	Abdichtung	ST		PC	PCE			
6	✓ 00008160153	1	00 00	Abdeckung	ST		PC	PCE			
6	✓ 46608160069	6	01 00	Federklammer	ST	Spring clip	PC Ressort à clip	PCE			
7	✓ 00008160064	1	00 00	Abschirmblech	ST		PC	PCE			
8	✓ 00008160036	2	00 00	Innensechsrund-Flachkopfschraube	ST		PC	PCE			Nur bei Wechsel Abschirmblech!

Kurbelgehäuse / Crank case / Carter vilebrequin

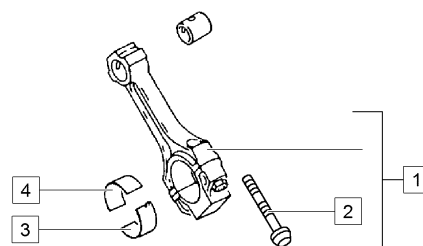


760001020.iso

Kurbelgehäuse / Crank case / Carter vilebrequin

Pos.	Best. Nr. PN Ref.No.	Stk. Qty. Qté.	U/V Idx.	Bezeichnung	Einheit	Description	Unit Designation	Unité	gültig ab valid from valide a partir	gültig bis valid until valide jusqu'e	Bemerkungen Remarks Remarques
1	✓ 00008160016	1	00 00	Kurbelgehäuse	ST		PC	PCE			
2	✓ 46608160002	10	00 00	Sechskantschraube	ST	hexagon screw	PC vis six pans	PCE			
3	0820110126	3	00 00	Verschlußdeckel, \nersetzt durch 401004!	ST	Sealing cap	PC Sealing cap	PCE		04.08. 2015	
3	✓ 4010004	3	00 01	Verschlußdeckel	ST	Sealing cap	PC Couvercle de fermeture	PCE	04.08. 2015		
4	✓ 0870112106	2	00 00	Paßhülse	ST	Fitted sleeve	PC Fitted sleeve	PCE			
6	✓ 46608160004	4	00 00	Ölspritzdüse	ST	Oil injection nozzle	PC Oil injection nozzle	PCE			
7	✓ 46608160005	1	00 00	Rohrstutzen	ST	Pipe socket	PC Pipe socket	PCE			
9	✓ 4010014	4	00 00	Zylinderstift	ST	Straight pin	PC Straight pin	PCE			
10	✓ 0820113307	2	00 00	Passhülse	ST	fitted sleeve	PC douille fileté de calibrage	PCE			
11	✓ 0820110791	1	00 00	Wellendichtring	ST	Rotary shaft seal	PC Rotary shaft seal	PCE			
12	✓ 46608160007	1	00 00	Dichtflansch, vorn	ST	sealing flange	PC bride d'étanchéité	PCE			
13	✓ 0820110291	6	00 00	Sechskantbundschr aube	ST	hexagon screw	PC hexagonale à embase	PCE			
14	0820113396	1	00 00	Silikon Dichtmittel, \nals ET entfallen!	ST	Silicon sealant	PC Silicon sealant	PCE		03.01. 2013	Bitte Dirko Silikon Dichtmasse (Best.-Nr: 030.790) verwenden.
16	✓ 00008160017	1	00 00	Dichtflansch m. Dichtring und Impulsgeberrad	ST		PC	PCE			

Pleuelstange / Connecting rod / Bielle

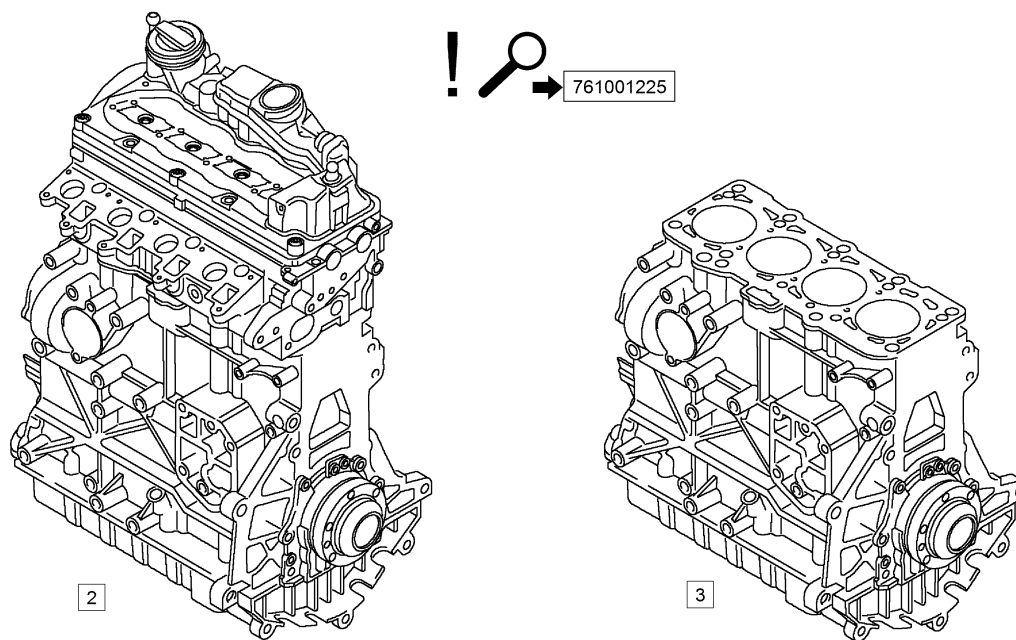


00001024.iso

Pleuelstange / Connecting rod / Bielle

Pos.	Best. Nr. PN Ref.No.	Stk. Qty. Qté.	U/V Idx.	Bezeichnung	Einh eit	Description	Unit Designation	Unité	gültig ab valid from valide a partir	gültig bis valid until valide jusqu'e	Bemerkungen Remarks Remarques
1	✓ 46608160048	4	00 00	Pleuelstange	ST	Connecting rod	PC Bielle	PCE			
2	✓ 46608160049	8	00 00	Pleuelschraube	ST	connecting-rod bolt	PC boulon de tête de bielle	PCE			
3	✓ 46608160052	4	00 00	Pleuellagerschale, unten	ST	Con rod bearing	PC Coussinet de tête de bielle, en-bas	PCE			
4	✓ 46608160053	4	00 00	Pleuellagerschale, oben	ST	con rod bearing	PC Coussinet de tête de bielle, en-haut	PCE			

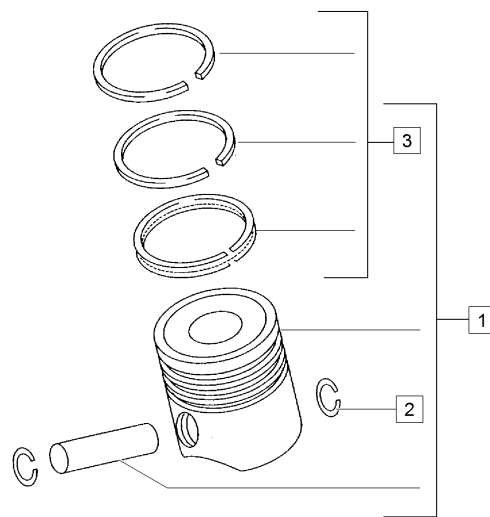
Motor, komplett / Motor complete / Moteur cpl.



761001011.iso

Motor, komplett / Motor complete / Moteur cpl.

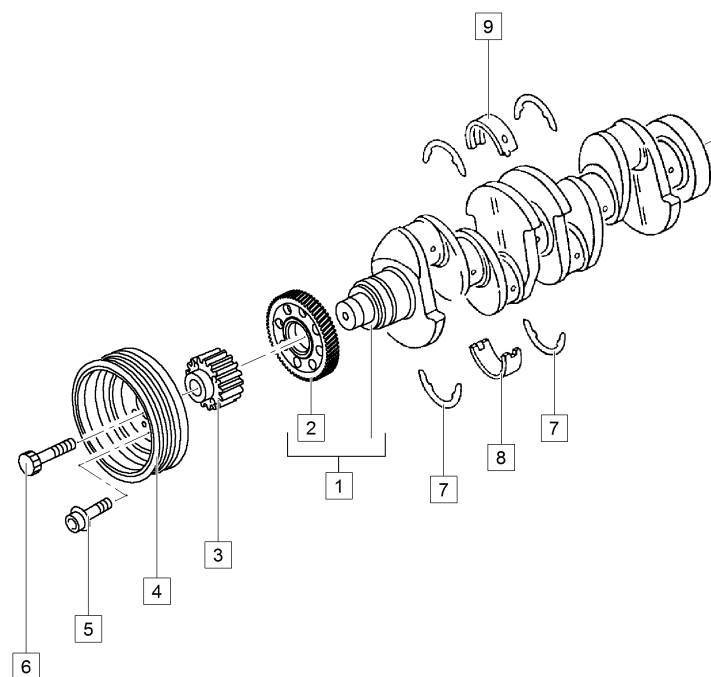
Pos.	Best. Nr. PN Ref.No.	Stk. Qty. Qté.	U/V Idx.	Bezeichnung	Ein- heit	Description	Unit Designation	Unité	gültig ab valid from valide a partir	gültig bis valid until valide jusqu'e	Bemerkungen Remarks Remarques
1	✓ 00001600001	1	00 00	Motor ohne Anlasser und Lichtmaschine	ST	Motor w/o starter+generator	PC Moteur sans démarrreur+générat eur	PCE			
2	✓ 47608160007	1	00 00	Rumpfmotor	ST	Short engine	PC Moteur de base	PCE			
3	✓ 47608160016	1	00 00	Teilmotor	ST	Basic engine	PC Pièce de moteur	PCE			



00001023.iso

Kolben / Piston / Piston

Pos.	Best. Nr. PN Ref.No.	Stk. Qty. Qté.	U/V Idx.	Bezeichnung	Einh eit	Description	Unit Designation	Unité	gültig ab valid from valide a partir	gültig bis valid until valide jusqu'e	Bemerkungen Remarks Remarques
1	✓ 00008160046	4	00 00	Kolben vollständig	ST		PC	PCE			
2	✓ 0870110256	8	00 00	Sicherungsring	ST	Circlip	PC Circlip	PCE			
3	✓ 00008160047	1	00 00	Satz Kolbenringe	ST		PC	PCE			

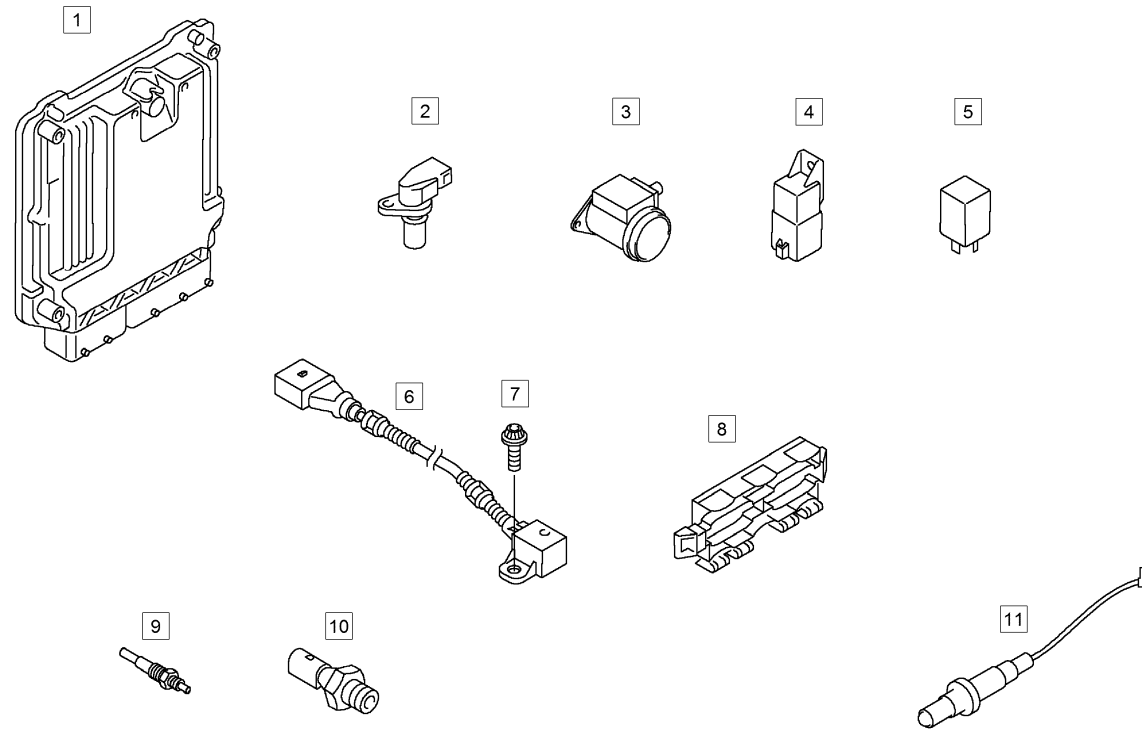


760001022.iso

Kurbelwelle / Crankshaft / Vilebrequin

Pos.	Best. Nr. PN Ref.No.	Stk. Qty. Qté.	U/V Idx.	Bezeichnung	Einh eit	Description	Unit Designation	Unité	gültig ab valid from valide a partir	gültig bis valid until valide jusqu'e	Bemerkungen Remarks Remarques
1	✓ 47608160008	1	00 00	Kurbelwelle	ST	Crank shaft	PC Vilebrequin	PCE			
2	✓ 00008160048	1	00 00	Kurbelwellenrad für Ölpumpe	ST		PC	PCE			
3	✓ 47608160011	1	00 00	Zahnriemenrad Kurbelwelle	ST	Toothed belt wheel	PC Roue d' courroie dentée	PCE			
4	✓ 47601620018	1	00 00	Drehschwingung sdämpfer	ST		PC	PCE			
5	✓ 99000912008012	4	00 00	Zylinderschraube	ST	Socket head screw	PC Vis cylindrique	PCE			
6	✓ 46608160043	1	00 00	Zwölfkantschraube	ST	double hexagon screw	PC vis à tête bihexagonale	PCE			
7	✓ 4010068	1	00 00	Anlaufscheiben, Satz	ST	Set thrust washer	PC Set thrust washer	PCE			Lager 3, oben/unten
8	✓ 46608160050	5	00 00	Kurbelwellenlager, oben	ST	Crankshaft bearing	PC Crankshaft bearing	PCE			gelb
9	✓ 46608160051	5	00 00	Kurbelwellenlager, unten	ST	Crankshaft bearing	PC Crankshaft bearing	PCE			gelb

Sensoren, Glühkerze / Sensors, glow plugs / Détecteurs, bougies à incandescence

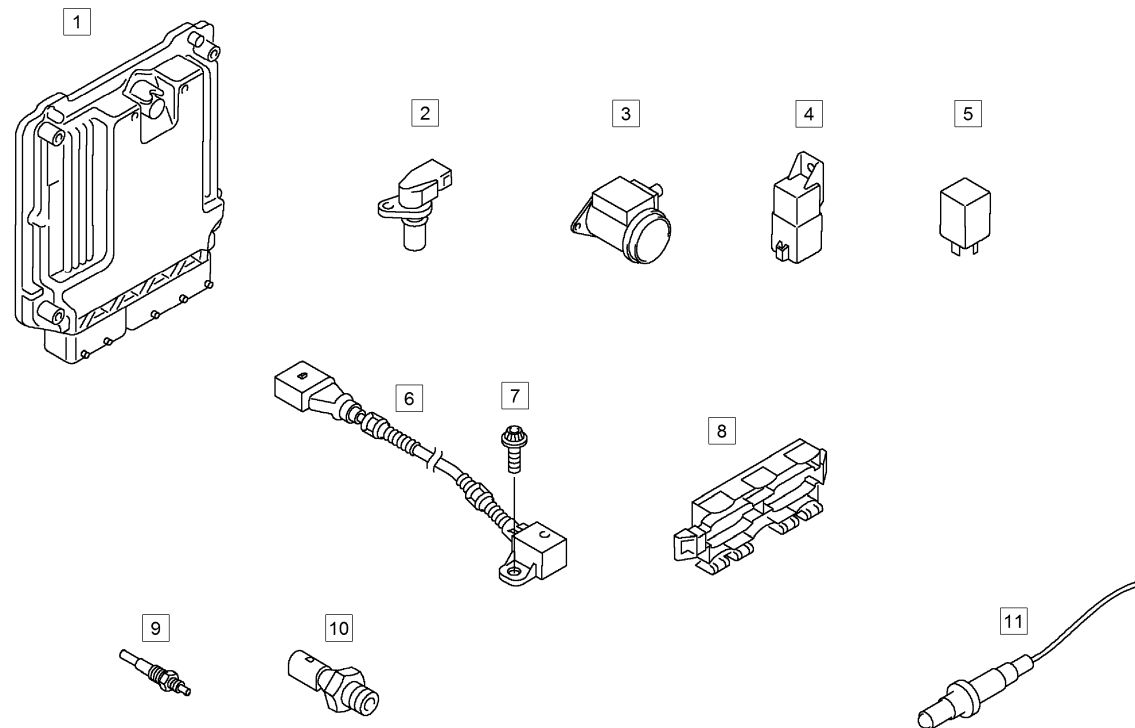


00001202.iso

Sensoren, Glühkerze / Sensors, glow plugs / Détecteurs, bougies à incandescence

Pos.	Best. Nr. PN Ref.No.	Stk. Qty. Qté.	U/V	Idx.	Bezeichnung	Einh eit	Description	Unit Designation	Unité	gültig ab valid from valide a partir	gültig bis valid until valide jusqu'e	Bemerkungen Remarks Remarques
1	✓ 47604181000	1	00	00	Steuergerät Motor	ST	Control unit	PC	Unité d' commande	PCE		Keine Rücknahme!
2	00008160005	1	00	00	r-Geber,\nersetzt durch 46604161004!	ST		PC		PCE	26.06. 2014	
2	✓ 46604161004	1	00	01	Temperaturgeber-L adedruck/Ladedruck sensor	ST	Temperature sensor G31/G42	PC	Temperature sensor G31/G42	PCE	26.06. 2014	
3	✓ 00002020000	1	00	00	Luftmassenmesser	ST	Airflow sensor	PC	Mesureur du flux d' air	PCE		
4	✓ 00004181001	1	00	00	Glühzeitsteuergerät	ST	Glow control unit	PC	Unité de contrôle de prechauffage	PCE		
5	✓ 0820115707	1	00	00	Arbeitskontaktrelais	ST	relay	PC	relais contact travail	PCE		
6	✓ 00008160136	1	00	00	Impulsgeber Nockenwelle	ST		PC		PCE		
7	00008160063	1	00	00	Sechskantschraube (Kombi),\nersetzt durch 0820112091!	ST		PC		PCE	08.06. 2015	
7	✓ 0820112091	1	00	01	Sechskantschraube	ST	hexagon screw	PC	Vis six pans	PCE	08.06. 2015	
8	✓ 00001690001	1	01	00	Halteclip	ST	Holder clip	PC	Holder clip	PCE		
9	✓ 00008160013	1	00	00	Glühkerze	ST	Glow plug	PC	Bougie de prechauffage	PCE		
10	✓ 0820119407	1	00	00	Öldruckschalter	ST	Oil pressure switch	PC	Interrupteur pression de huile	PCE		
11	✓ 00008160137	1	00	00	Reparaturset für Lambdasonde	ST		PC		PCE		
12	✓ 00008160004	1	00	00	Impulsgeber Kurbelwelle	ST	Pulse generator	PC	Générateur d' impulsions	PCE		ohne Abb.

Sensoren, Glühkerze / Sensors, glow plugs / Détecteurs, bougies à incandescence

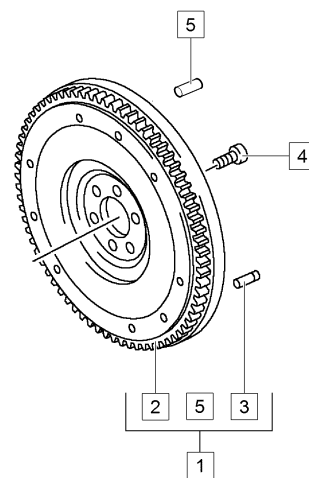


00001202.iso

Sensoren, Glühkerze / Sensors, glow plugs / Détecteurs, bougies à incandescence

Pos.	Best. Nr. PN Ref.No.	Stk. Qty. Qté.	U/V Idx.	Bezeichnung	Ein- heit	Description	Unit Designation	Unité	gültig ab valid from valide a partir	gültig bis valid until valide jusqu'e	Bemerkungen Remarks Remarques
13	✓ 46604161004	1	00 00	Temperaturgeber-Ladedruck/Ladedruck sensor	ST	Temperature sensor G31/G42	PC Temperature sensor G31/G42	PCE			Motorkühlung, ohne Abb.
14	✓ 00004161002	1	00 00	Differenzdrucksensor	ST		PC	PCE			Abgasanlage, ohne Abb.
15	00004161004	1	00 00	Temperatursensor, \nersetzt durch 00004161009!	ST	Temperature sensor	PC Capteur température du carburant	PCE		01.09.2013	Kraftstoffanlage, ohne Abb.
15	✓ 00004161009	1	00 01	Temperatursensor	ST		PC	PCE	02.09.2013		Kraftstoffanlage, ohne Abb.
16	✓ 46601630001	1	00 00	Druckwandler	ST	pressure converter white	PC convertisseur de pression	PCE			Unterdruckanlage, ohne Abb.
17	✓ 00004161005	1	00 00	Temperatursensor	ST	Temperature sensor	PC Capteur d' temperature	PCE			vor Dieselpartikelfilter, ohne Abb.
18	✓ 00004161006	1	00 00	Temperatursensor	ST	Temperature sensor	PC Capteur de temperature	PCE			nach Dieselpartikelfilter, ohne Abb.

Schwungrad / Flywheel / Volant moteur

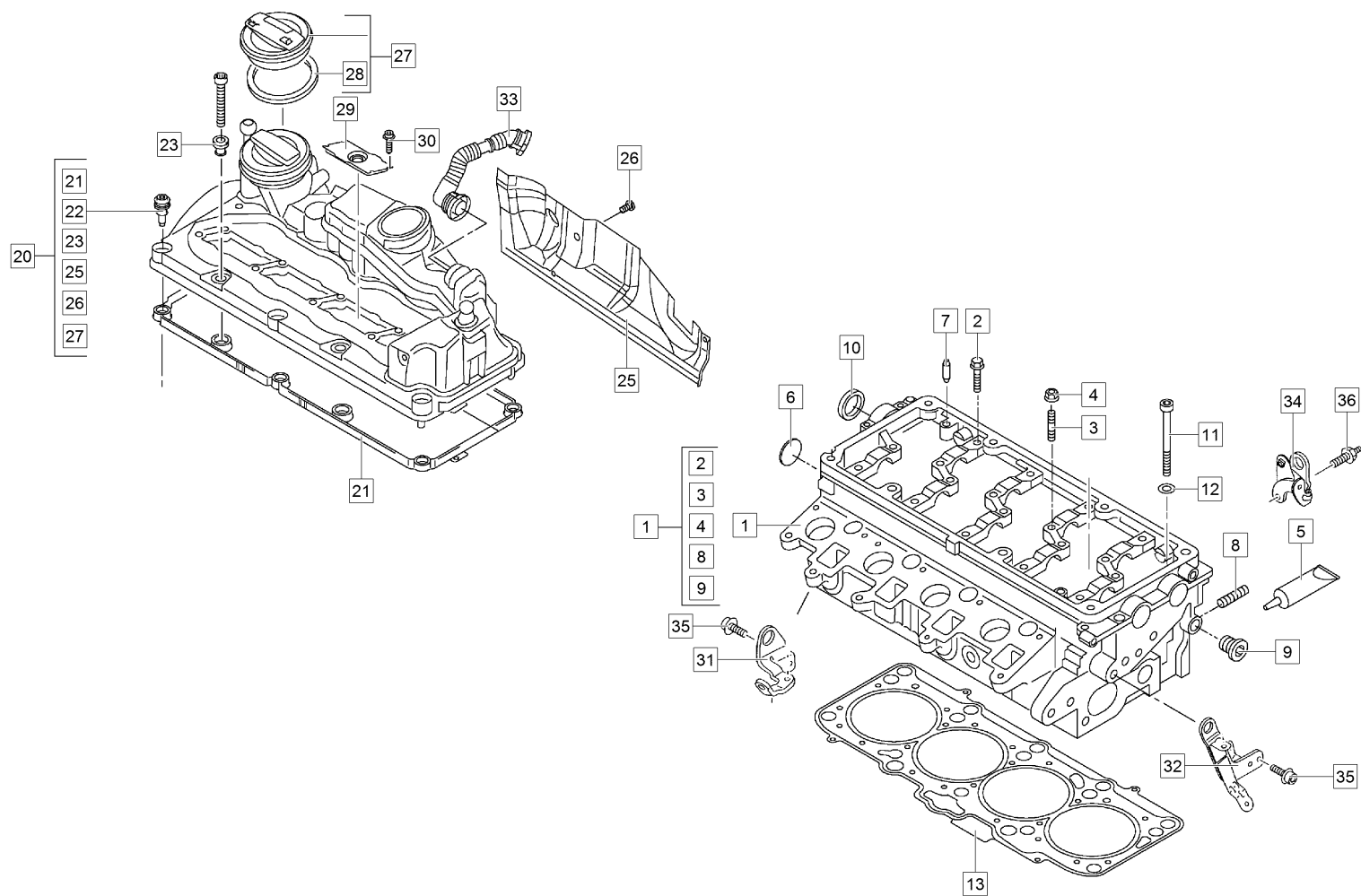


760001026.iso

Schwungrad / Flywheel / Volant moteur

Pos.	Best. Nr. PN Ref.No.	Stk. Qty. Qté.	U/V Idx.	Bezeichnung	Einh eit	Description	Unit Designation	Unité	gültig ab valid from valide a partir	gültig bis valid until valide jusqu'e	Bemerkungen Remarks Remarques
1	✓ 47601620014	1	00 00	Einmassenschwung rad	ST	Flywheel	PC Volant	PCE			
2	✓ 4008499	1	00 00	Anlasserzahnkranz	ST	starter sprocket	PC couronne dentée de démarreur	PCE			
3	✓ 0870110290	2	00 00	Zylinderstift	ST	straight pin	PC goupille cylindrique	PCE			
4	✓ 4008463	6	00 00	Schraube	ST	Screw	PC Screw	PCE			
5	47608160017	3	00 00	Zylinderstift,\nersetzt durch 0870110190!	ST		PC	PCE		19.03. 2013	
5	✓ 0870110190	3	00 01	Zylinderstift	ST	straight pin	PC Goupille cylindrique	PCE	19.03. 2013		

Zylinderkopf / Cylinder head / Culasse

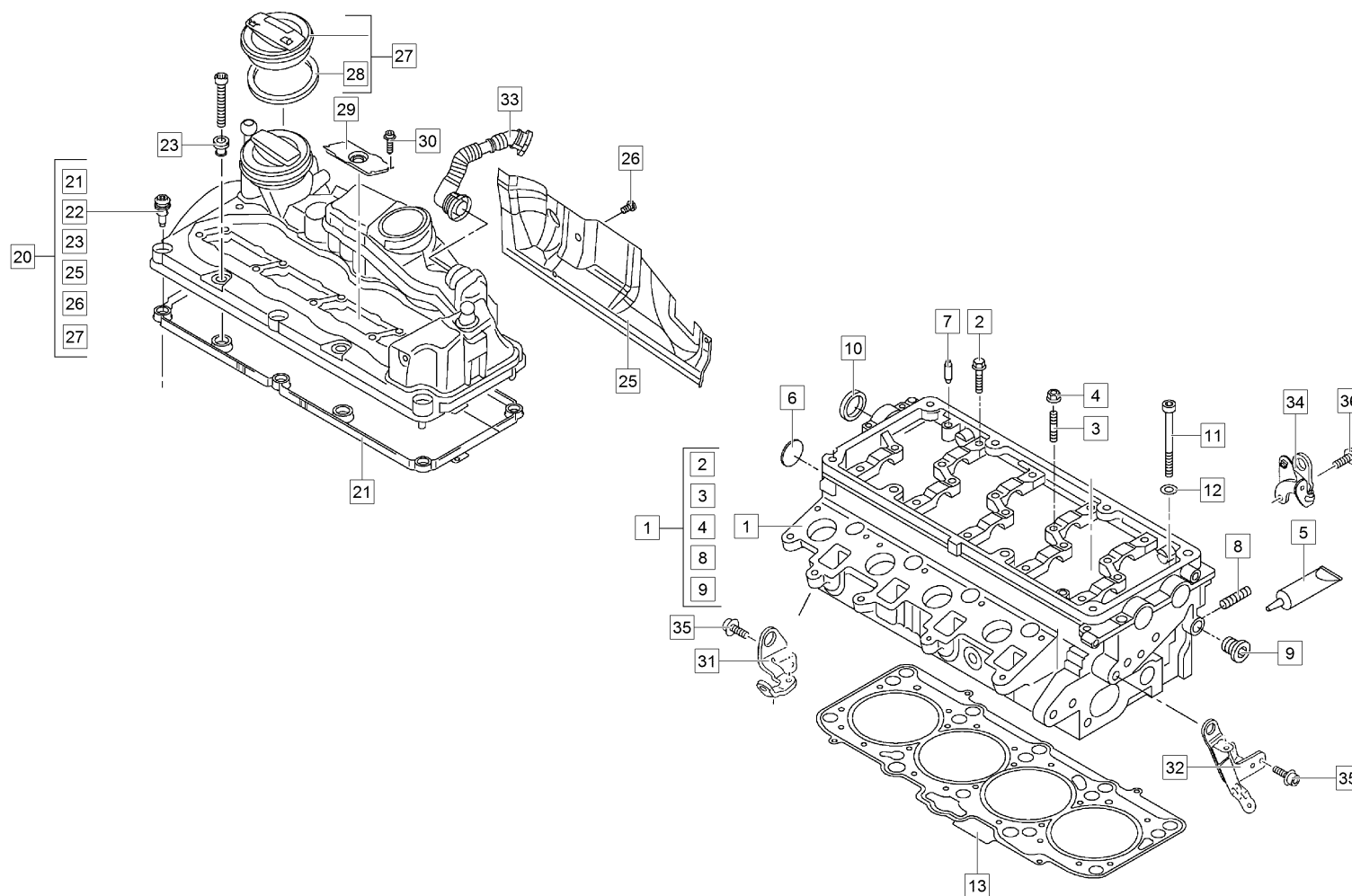


00001043.iso

Zylinderkopf / Cylinder head / Culasse

Pos.	Best. Nr. PN Ref.No.	Stk. Qty. Qté.	U/V Idx.	Bezeichnung	Einh eit	Description	Unit Designation	Unité	gültig ab valid from valide a partir	gültig bis valid until valide jusqu'e	Bemerkungen Remarks Remarques
1	✓ 00008160020	1	00 00	Zylinderkopf	ST		PC	PCE			
3	✓ 00008160022	8	00 00	Gewindebolzen	ST	Threaded bolt	PC Boulon fileté	PCE			
4	✓ 00008160023	8	00 00	Sechskantbundmutter	ST		PC	PCE			
5	0820113396	1	00 00	Silikon Dichtmittel, \nals ET entfallen!	ST	Silicon sealant	PC Silicon sealant	PCE		03.01. 2013	Bitte Dirko Silikon Dichtmasse (Best.-Nr: 030.790) verwenden.
6	✓ 00008160024	1	00 00	Verschlussdeckel	ST		PC	PCE			
7	✓ 00008160025	2	00 00	Passstift	ST		PC	PCE			
8	✓ 4010032	8	00 00	Stiftschraube	ST	Stud bolt	PC Boulon fileté	PCE			
9	✓ 46608160017	1	00 00	Verschlußschraube	ST	Locking screw	PC Locking screw	PCE			
10	✓ 00008160026	1	00 00	Radialwellendichtring	ST		PC	PCE			
11	✓ 00008160027	10	00 00	Zylinderschraube	ST		PC	PCE			
12	✓ 46608160019	10	00 00	Scheibe	ST	Washer	PC Rondelle	PCE			
13	✓ 00008160028	1	00 00	Zylinderkopfdichtung, 1 Loch	ST		PC	PCE			
13	✓ 00008160029	1	01 00	Zylinderkopfdichtung, 2 Löcher	ST		PC	PCE			
13	✓ 00008160030	1	02 00	Zylinderkopfdichtung, 3 Löcher	ST		PC	PCE			
20	✓ 00008160031	1	00 00	Zylinderkopfhaube	ST		PC	PCE			
21	✓ 00008160032	1	00 00	Dichtung	ST		PC	PCE			
22	✓ 00008160033	7	00 00	Flachkopfschr. m. Führungshülse	ST	Countersunk screw	PC Vis à tête fraisée	PCE			
23	✓ 00008160034	2	00 00	Entkoppelungselement	ST	Uncouple element	PC Element d'embrayage	PCE			

Zylinderkopf / Cylinder head / Culasse

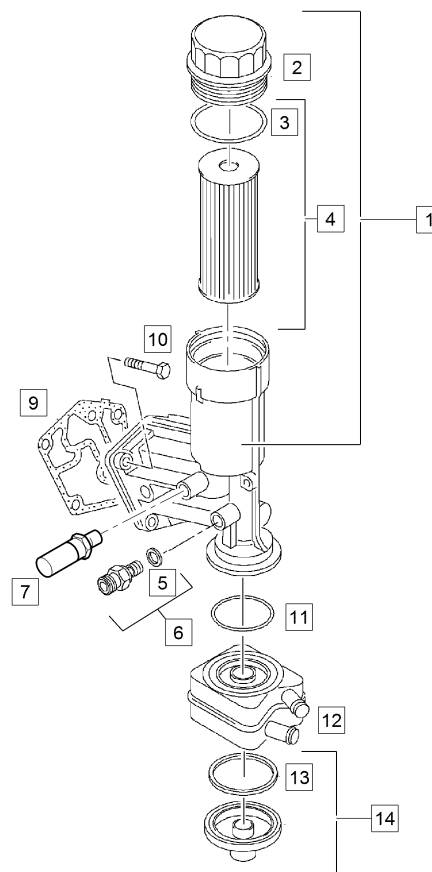


00001043.iso

Zylinderkopf / Cylinder head / Culasse

Pos.	Best. Nr. PN Ref.No.	Stk. Qty. Qté.	U/V Idx.	Bezeichnung	Ein- heit	Description	Unit Designation	Unité	gültig ab valid from valide a partir	gültig bis valid until valide jusqu'e	Bemerkungen Remarks Remarques
25	✓ 00008160035	1	00 00	Wärmeschutzblech	ST		PC	PCE			
26	✓ 00008160036	3	00 00	Innensechsrund-Flachkopfschraube	ST		PC	PCE			
27	✓ 00008160037	1	00 00	Verschlussdeckel	ST		PC	PCE			
28	✓ 46608160035	1	00 00	Dichtung	ST	gasket	PC joint	PCE			
29	✓ 00008160038	4	00 00	Verschlussdeckel	ST		PC	PCE			
30	✓ 00008160039	1	00 00	Zylinderschraube mit Innensechskantkopf	ST		PC	PCE			
31	✓ 00008160040	1	00 00	Einhängeöse	ST	Eye pin	PC Œillet	PCE			
32	✓ 00008160042	1	00 00	Haltewinkel	ST		PC	PCE			
33	✓ 00008160045	1	00 00	Entlüftungsrohr	ST	Bleeder tube	PC Tube evacuation d'air	PCE			
34	✓ 00008160043	1	00 00	Haltewinkel	ST		PC	PCE			
35	✓ 00008160041	4	00 00	Zylinderschraube mit Innenvielzahnkopf	ST		PC	PCE			
36	✓ 00008160044	1	00 00	Doppelsechskantschraube	ST		PC	PCE			

Ölfilter / Oil filter / Filtre de huile

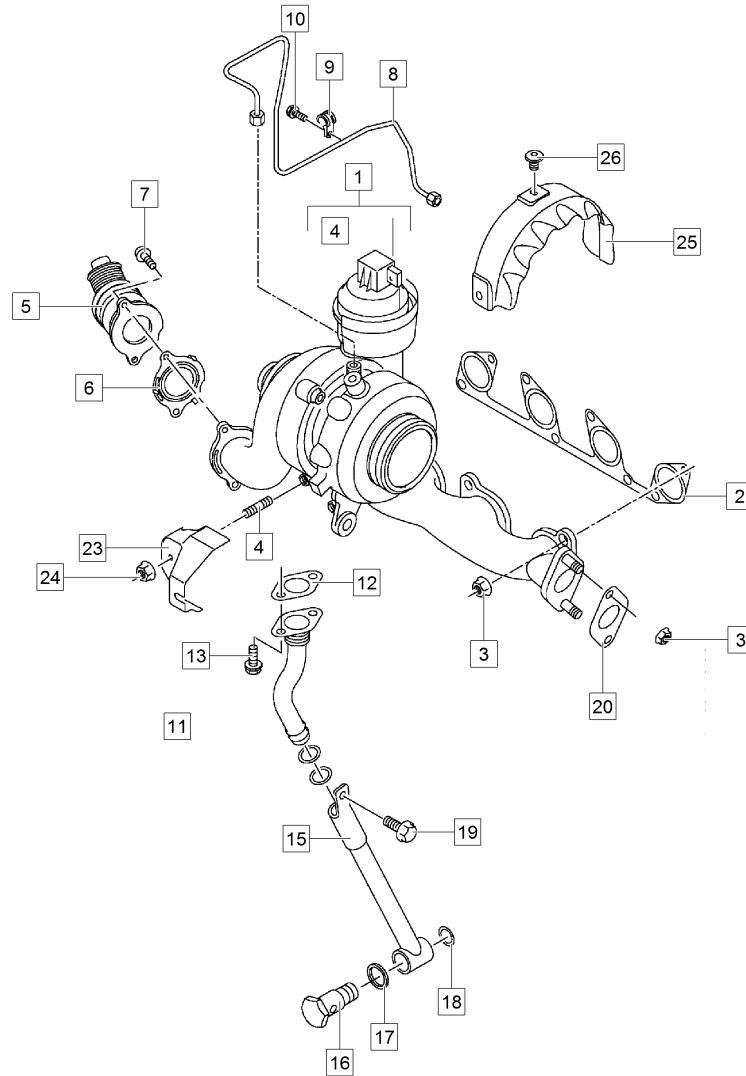


00001060.iso

Ölfilter / Oil filter / Filtre de huile

Pos.	Best. Nr. PN Ref.No.	Stk. Qty. Qté.	U/V Idx.	Bezeichnung	Einheit	Description	Unit Designation	Unité	gültig ab valid from valide a partir	gültig bis valid until valide jusqu'e	Bemerkungen Remarks Remarques
1	✓ 46608160087	1	00 00	Ölfilterhalter	ST	Oil filter holder	PC Oil filter holder	PCE			
2	✓ 46608160088	1	00 00	Deckel	ST	cover	PC couvercle	PCE			
3	✓ 46608160089	1	00 00	Dichtring	ST	sealing ring	PC bague d'étanchéité	PCE			
4	✓ 46608160090	1	00 00	Filtereinsatz mit Dichtung	ST	Filter cartridge	PC Garniture de filtre	PCE			
5	✓ 46608160091	1	00 00	Dichtring	ST	sealing ring	PC bague d'étanchéité	PCE			
6	✓ 46608160092	1	00 00	Schraubstutzen	ST	Screw socket	PC Screw socket	PCE			
7	✓ 45608160008	1	00 00	Öldruckschalter	ST	Oil pressure switch	PC Interrupteur pression de huile	PCE			
9	✓ 46608160093	1	00 00	Dichtung	ST	gasket	PC joint	PCE			
10	✓ 0820111691	4	00 00	Zwölfkantschraube	ST	double hexagon screw	PC Vis à tête bihexagonale	PCE			
11	✓ 4010144	1	00 00	Runddichtring	ST	Round sealing ring	PC Round sealing ring	PCE			
12	✓ 46608160095	1	00 00	Ölkühler	ST	Oil cooler	PC Oil cooler	PCE			
12	✓ 00008160148	1	01 00	Wasserschlauch (Ölkühler - Wasserrohr)	ST		PC	PCE			ohne Abb.
12	✓ 00008160149	1	02 00	Wasserschlauch (Ölkühler - Zylinderblock)	ST		PC	PCE			ohne Abb.
13	✓ 0820112796	1	00 00	Dichtung	ST	gasket	PC Joint	PCE			
14	✓ 0820116807	1	00 00	Deckel Ölkühler	ST	cover	PC Couvercle refroidisseur d'huile	PCE			

Turbolader / Turbo charger / Compresseur turbo

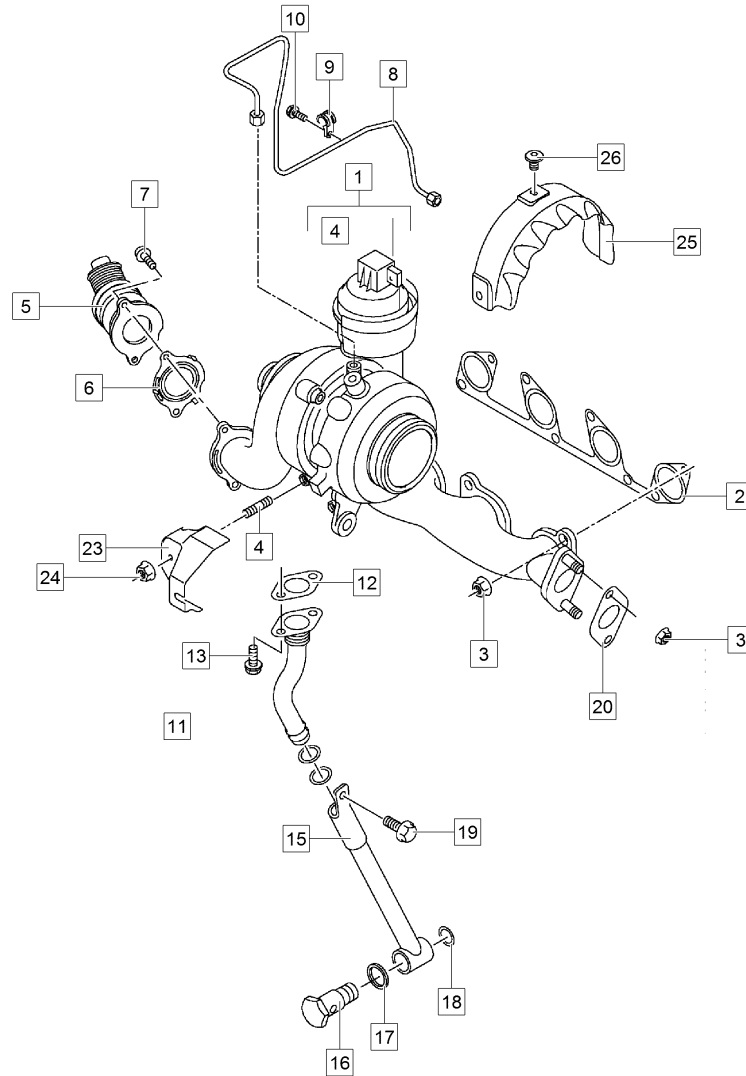


00001085.iso

Turbolader / Turbo charger / Compresseur turbo

Pos.	Best. Nr. PN Ref.No.	Stk. Qty. Qté.	U/V Idx.	Bezeichnung	Einh eit	Description	Unit Designation	Unité	gültig ab valid from valide a partir	gültig bis valid until valide jusqu'e	Bemerkungen Remarks Remarques
1	✓ 00008160010	1	00 00	Turbolader mit Abgaskrümmen	ST	Turbo charger	PC Compresseur turbo	PCE			
1	✓ 00008160008	1	01 00	Temperatursensor Abgas-Turbolader, 2-polig	ST	Temperature sensor	PC Capteur de temperature gaz d' échappement turbosoufflante	PCE			
1	✓ 00008160002	1	02 00	Positionsgeber Ladedrucksteller	ST	Position transmitter	PC Transmetteur de position limiteur de pression de charge	PCE			G581
2	✓ 00008160121	1	00 00	Dichtung	ST		PC	PCE			
3	✓ 46608160150	10	00 00	Sechskantmutter	ST	hexagon nut	PC écrou 6 pans	PCE			
4	✓ 00008160122	2	00 00	Stiftschraube	ST		PC	PCE			
5	✓ 00008160123	1	00 00	Dämpfer	ST		PC	PCE			
6	✓ 00008160124	1	00 00	Dichtung	ST		PC	PCE			
7	✓ 00008160120	2	00 00	Zylinderschraube m. Innenvielzahnkopf (Kombi)	ST		PC	PCE			
8	✓ 00008160125	1	00 00	Ölrohr (Vorlauf)	ST		PC	PCE			
9	✓ 0870113506	1	00 00	Schelle	ST	Clamp	PC Clamp	PCE			
10	✓ 00008160126	1	00 00	Sechskantbundschr aube	ST		PC	PCE			
11	✓ 46608160135	1	00 00	Ölrücklaufleitung	ST	Oil return line	PC Oil return line	PCE			
12	✓ 46608160138	1	00 00	Dichtung	ST	gasket	PC joint	PCE			
13	✓ 00008160127	2	00 00	Sechskantbundschr aube, selbstsichernd	ST		PC	PCE			
15	✓ 46608160139	1	00 00	Stütze	ST	Support	PC Support	PCE			

Turbolader / Turbo charger / Compresseur turbo

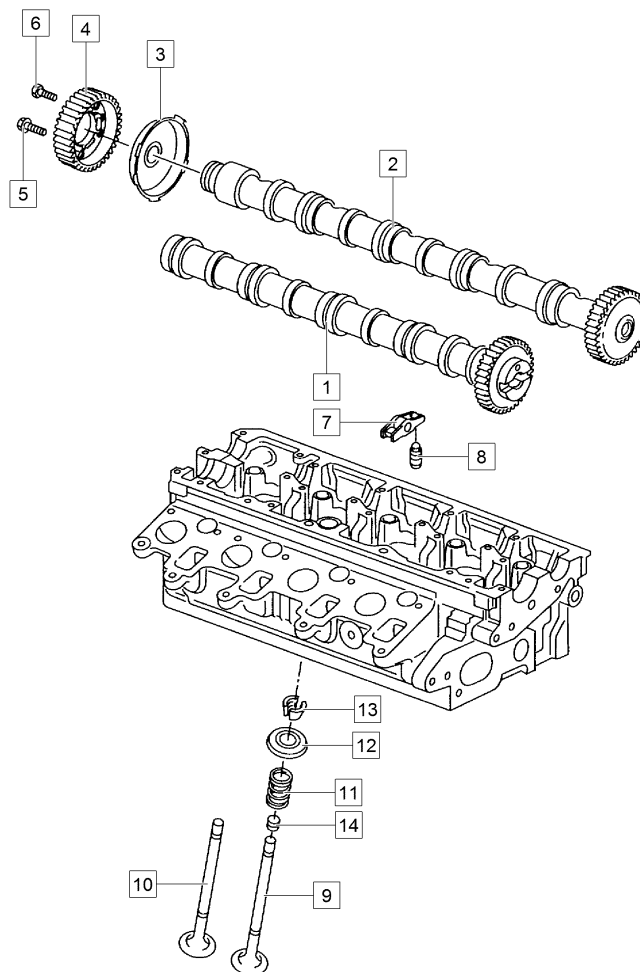


00001085.iso

Turbolader / Turbo charger / Compresseur turbo

Pos.	Best. Nr. PN Ref.No.	Stk. Qty. Qté.	U/V Idx.	Bezeichnung	Einheit	Description	Unit Designation	Unité	gültig ab valid from valide a partir	gültig bis valid until valide jusqu'e	Bemerkungen Remarks Remarques
16	✓ 46608160140	1	00 00	Hohlschraube	ST	Banjo bolt	PC Banjo bolt	PCE			
17	✓ 46608160143	1	00 00	Runddichtring	ST	Round sealing ring	PC Round sealing ring	PCE			
18	✓ 46608160142	1	00 00	Dichtring	ST	sealing ring	PC bague d'étanchéité	PCE			
19	✓ 46608160144	1	00 00	Sechskantschraube	ST	hexagon screw	PC vis six pans	PCE			
20	✓ 0870118007	1	00 00	Dichtung	ST	gasket	PC joint	PCE			
23	✓ 00008160128	1	00 00	Abdeckung	ST		PC	PCE			
24	✓ 46608160150	2	00 00	Sechskantmutter	ST	hexagon nut	PC écrou 6 pans	PCE			
25	✓ 00008160129	1	00 00	Abschirmblech	ST		PC	PCE			
26	✓ 00008160130	3	00 00	Innensechsrund-Flachkopfschraube	ST		PC	PCE			

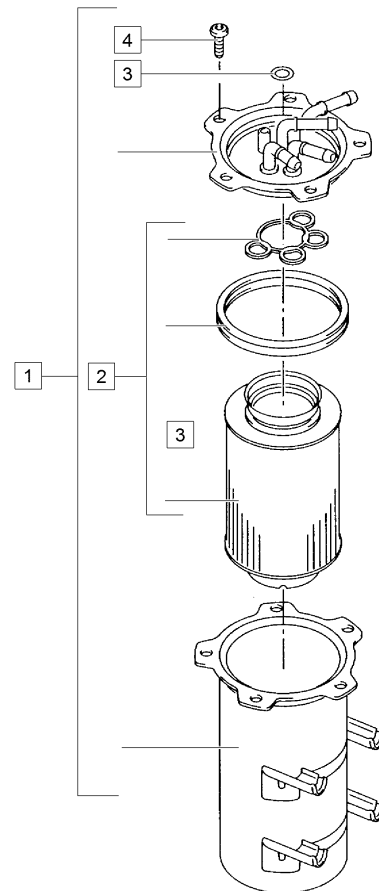
Nockenwelle, Ventile / Camshaft, valves / Arbre à cames, vannes



00001006.iso

Nockenwelle, Ventile / Camshaft, valves / Arbre à cames, vannes

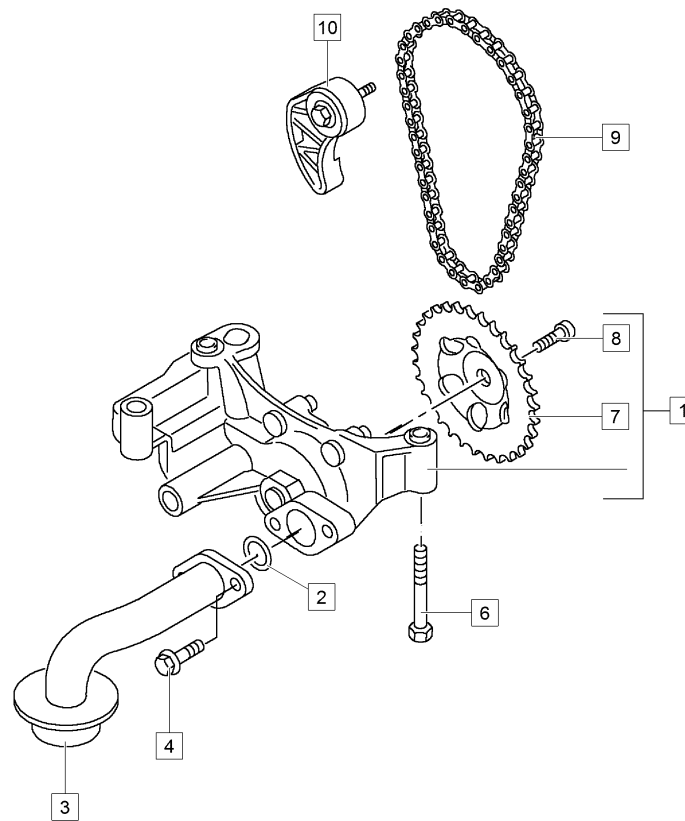
Pos.	Best. Nr. PN Ref.No.	Stk. Qty. Qté.	U/V Idx.	Bezeichnung	Einheit	Description	Unit Designation	Unité	gültig ab valid from valide a partir	gültig bis valid until valide jusqu'e	Bemerkungen Remarks Remarques
1	✓ 00008160049	1	00 00	Nockenwelle, Einlass	ST		PC	PCE			
2	✓ 00008160050	1	00 00	Nockenwelle, Auslass	ST	Camshaft, outlet	PC	Arbre à cames, sortie	PCE		
3	✓ 00008160051	1	00 00	Nabe	ST		PC		PCE		
4	✓ 46608160055	1	00 00	Zahnriemenscheibe	ST	Belt pulley	PC	Belt pulley	PCE		
5	✓ 4010089	1	00 00	Sechskantschraube	ST	hexagon screw	PC	vis six pans	PCE		
6	✓ 00008160052	3	00 00	Sechskantschraube mit Schaft	ST		PC		PCE		
7	✓ 00008160053	16	00 00	Rollenschlepphebel	ST		PC		PCE		
8	✓ 00008160054	16	00 00	Ausgleichselement, hydraulisch	ST		PC		PCE		
9	✓ 00008160055	8	00 00	Einlassventil	ST	Intake valve	PC	Soupape	PCE		
10	✓ 00008160056	8	00 00	Auslassventil	ST		PC		PCE		
11	✓ 00008160057	16	00 00	Ventilfeder	ST		PC		PCE		
12	✓ 00008160058	16	00 00	Federteller	ST	Spring disc	PC	Cuvette de ressort	PCE		
13	✓ 00008160059	32	00 00	Kegelstück	ST		PC		PCE		
14	✓ 00008160060	16	00 00	Ventilschaftabdichtu ng	ST		PC		PCE		



00001069.iso

Kraftstofffilter / Fuel filter / Filtre à carburant

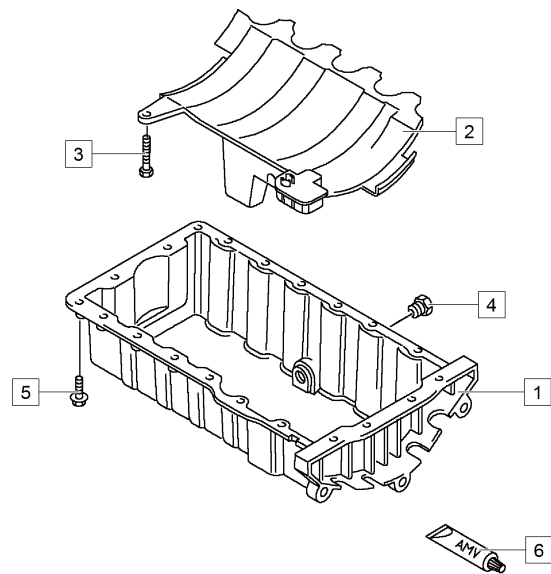
Pos.	Best. Nr. PN Ref.No.	Stk. Qty. Qté.	U/V Idx.	Bezeichnung	Einheit	Description	Unit Designation	Unité	gültig ab valid from valide a partir	gültig bis valid until valide jusqu'e	Bemerkungen Remarks Remarques
1	✓ 00001620007	1	00 00	Kraftstofffilter	ST	Fuel filter	PC Fuel filter	PCE			
2	✓ 47608160000	1	00 00	Kraftstoffwechselfilter	ST	Fuelfilter	PC Fuelfilter	PCE			
3	✓ 00008160081	1	00 00	Dichtring	ST		PC	PCE			
4	✓ 00008160082	5	00 00	Innensechsrund-Zylin- derschraube (Kombi)	ST		PC	PCE			



00001058.iso

Ölpumpe / Oil pump / Pompe à huile

Pos.	Best. Nr. PN Ref.No.	Stk. Qty. Qté.	U/V Idx.	Bezeichnung	Einheit	Description	Unit Designation	Unité	gültig ab valid from valide a partir	gültig bis valid until valide jusqu'e	Bemerkungen Remarks Remarques
1	✓ 46608160081	1	00 00	Ölpumpe	ST	Oil pump	PC Oil pump	PCE			
2	✓ 0870111096	1	00 00	Dichtring	ST	sealing ring	PC bague d'étanchéité	PCE			
3	✓ 46608160082	1	00 00	Saugleitung	ST	Suction line	PC Suction line	PCE			
4	✓ 0820110291	2	00 00	Sechskantbundschr aube	ST	hexagon screw	PC hexagonale à vis à tête ombree	PCE			
6	✓ 00008160018	3	00 00	Sechskantschraube mit Innensechskant	ST		PC	PCE			
7	✓ 46608160083	1	00 00	Kettenrad	ST	Sprocket wheel	PC Sprocket wheel	PCE			
8	✓ 46608160084	1	00 00	Linsenschraube	ST	Lens head screw	PC Lens head screw	PCE			
9	✓ 46608160085	1	00 00	Kette	ST	Chain	PC Chain	PCE			
10	✓ 46608160086	1	00 00	Kettenspanner	ST	Chain tensioner	PC Chain tensioner	PCE			

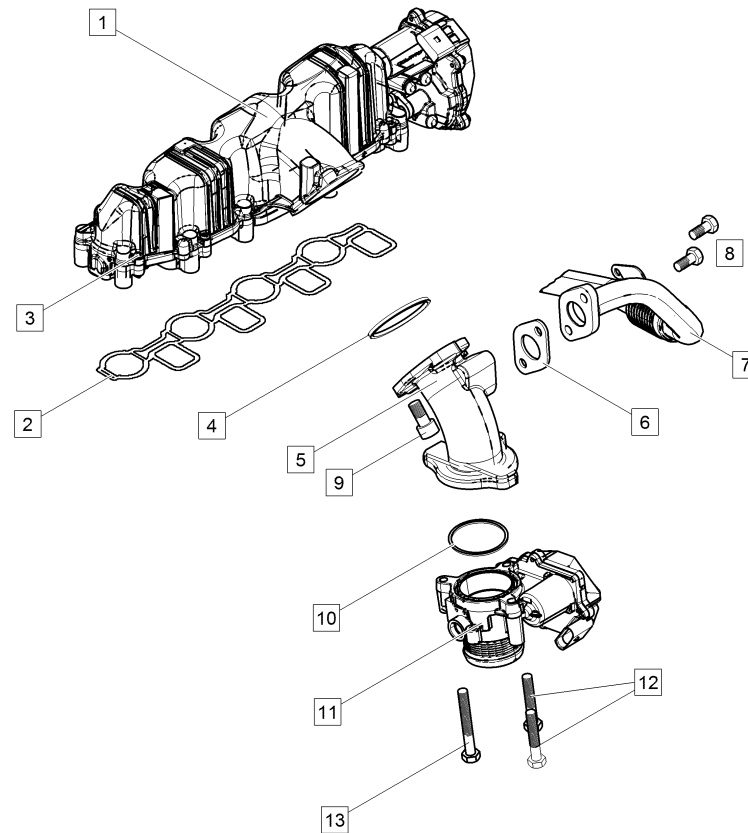


00001055.iso

Ölwanne / Oil sump / Carter de huile

Pos.	Best. Nr. PN Ref.No.	Stk. Qty. Qté.	U/V Idx.	Bezeichnung	Einheit	Description	Unit Designation	Unité	gültig ab valid from valide a partir	gültig bis valid until valide jusqu'e	Bemerkungen Remarks Remarques
1	✓ 46608160009	1	00 00	Ölwanne	ST	Oil pan	PC Oil pan	PCE			
1	✓ 45608160005	1	01 00	Dichtring	ST		PC	PCE			
1	✓ 45608160006	1	02 00	Deckel für Ölwanne	ST		PC	PCE			
1	✓ 45608160007	3	03 00	Zylinderschraube	ST	Socket head screw	PC Vis cylindrique	PCE			
2	✓ 46608160010	1	00 00	Schwall Sperre	ST	Restrictor	PC Restrictor	PCE			
3	✓ 00008160018	1	00 00	Sechskantschraube mit Innensechskant Verschlusschraube	ST		PC	PCE			
4	00008160019	1	00 00	mit Dichtring, \nersetzt durch 0820110691!	ST		PC	PCE		15.04. 2013	
4	✓ 0820110691	1	00 01	Ölablaßschraube mit Dichtring	ST	Oil drain plug	PC Oil drain plug	PCE	15.04. 2013		
5	✓ 0820110391	20	00 00	Sechskantbundschr aube	ST	hexagon screw	PC hexagonale à ombase	PCE			
6	0820113396	1	00 00	Silikon Dichtmittel, \nals ET entfallen!	ST	Silicon sealant	PC Silicon sealant	PCE		03.01. 2013	Bitte Dirko Silikon Dichtmasse (Best.-Nr: 030.790) verwenden.

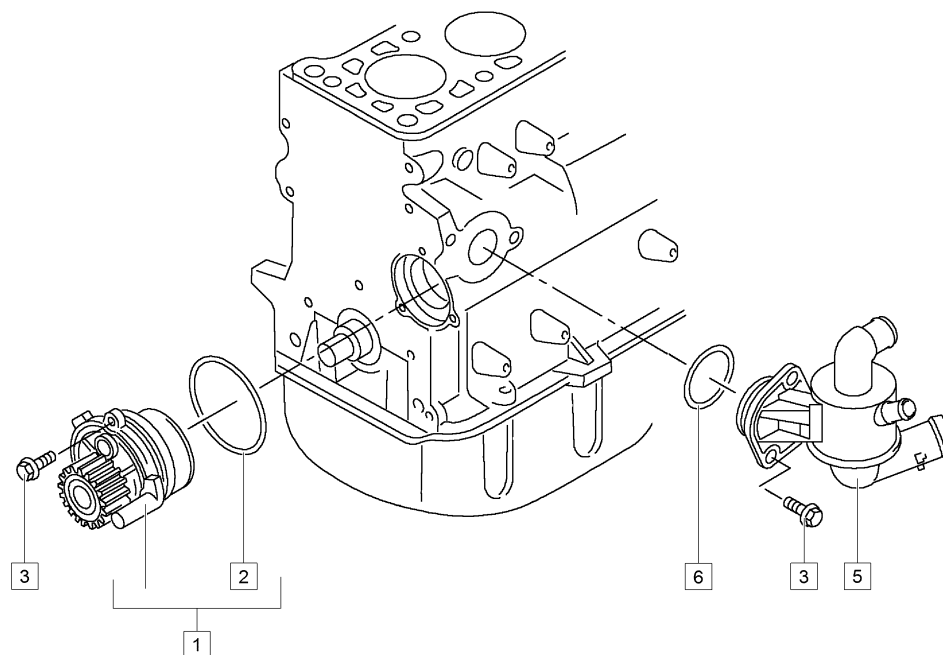
Saugstutzen / Intake connection fitting / Tubulure d' aspiration



00001091.iso

Saugstutzen / Intake connection fitting / Tubulure d' aspiration

Pos.	Best. Nr. PN Ref.No.	Stk. Qty. Qté.	U/V	Idx.	Bezeichnung	Ein- heit	Description	Unit Designation	Unité	gültig ab valid from valide a partir	gültig bis valid until valide jusqu'e	Bemerkungen Remarks Remarques
1	✓ 00008160083	1	00	00	Saugstutzen mit Drosselklappensteller	ST		PC	PCE			
2	✓ 00008160084	1	00	00	Dichtung	ST		PC	PCE			
3	✓ 00008160085	10	00	00	Flachkopfschraube	ST	Countersunk screw	PC	Vis à tête fraisée	PCE		
4	✓ 00008160139	1	00	00	Dichtring	ST		PC	PCE			
5	00008160146	1	00	00	Stutzen (incl. Dichtring)	ST		PC	PCE			
6	00008160141	1	00	00	Dichtung, \nersetzt durch 0870118007!	ST		PC	PCE		18.03. 2013	
6	✓ 0870118007	1	00	01	Dichtung	ST	gasket	PC	joint	PCE	18.03. 2013	
7	00008160140	1	00	00	Verbindungsrohr, \nersetzt durch 00008160117!	ST		PC	PCE		30.12. 2014	
7	✓ 00008160117	1	00	01	Verbindungsrohr	ST		PC	PCE	30.12. 2014		
8	✓ 0820112691	2	00	00	Zylinderschraube	ST	Socket head screw	PC	Vis cylindrique	PCE		
9	✓ 00008160142	3	00	00	Schraube	ST		PC	PCE			
10	✓ 00008160143	1	00	00	Dichtring	ST		PC	PCE			
11	✓ 00008160006	1	00	00	Drosselklappen Potentiometer	ST		PC	PCE			
12	✓ 00008160144	2	00	00	Schraube	ST		PC	PCE			
13	✓ 00008160145	1	00	00	Schraube	ST		PC	PCE			

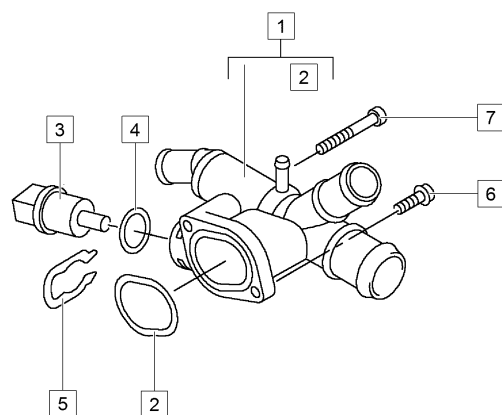


00001095.iso

Wasserpumpe / Water pumo / Pompe d' eau

Pos.	Best. Nr. PN Ref.No.	Stk. Qty. Qté.	U/V Idx.	Bezeichnung	Einheit	Description	Unit Designation	Unité	gültig ab valid from valide a partir	gültig bis valid until valide jusqu'e	Bemerkungen Remarks Remarques
1	✓ 47608160006	1	00 00	Wasserpumpe mit Dichtung	ST	Water pump	PC Pompe d' eau	PCE			
2	00008160080	1	00 00	Dichtring, \nersetzt durch 4010425!	ST		PC	PCE		08.11. 2013	
2	✓ 4010425	1	00 01	Dichtring	ST	sealing ring	PC bague d'étanchéité	PCE	08.11. 2013		
3	✓ 0820110291	4	00 00	Sechskantbundschr aube	ST	hexagon screw	PC hexagonale à ombase	PCE			
5	✓ 00008160075	1	00 00	Thermostat mit Gehäuse	ST		PC	PCE			
6	✓ 00008160076	1	00 00	Dichtring	ST		PC	PCE			

Flansch (Kühlung) / Flange (cooling) / Bride (radiateur)

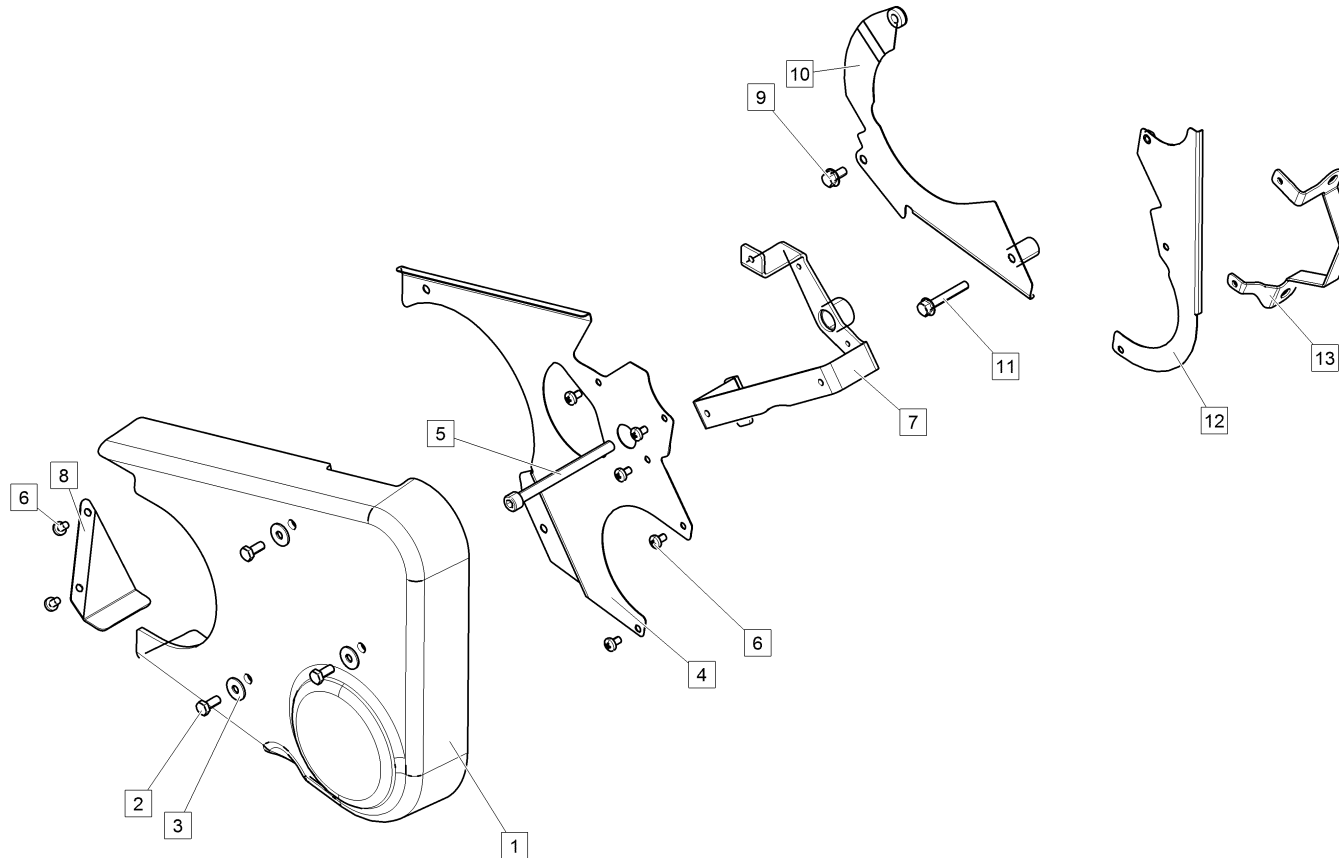


00001098.iso

Flansch (Kühlung) / Flange (cooling) / Bride (radiateur)

Pos.	Best. Nr. PN Ref.No.	Stk. Qty. Qté.	U/V Idx.	Bezeichnung	Ein- heit	Description	Unit Designation	Unité	gültig ab valid from valide a partir	gültig bis valid until valide jusqu'e	Bemerkungen Remarks Remarques
1	✓ 00008160077	1	00 00	Flansch mit Dichtring	ST	Flange with sealing ring	PC Bride avec joint	PCE			
2	✓ 46608160112	1	00 00	Dichtung	ST	gasket	PC joint	PCE			
3	✓ 46608160109	1	00 00	Temperaturgeber	ST	Temperature sensor	PC Capteur liquide de refroidissement	PCE			
4	0870113607	1	00 00	Runddichtring	ST		PC	PCE			
5	✓ 4010256	1	00 00	Haltefeder	ST	Retaining clip	PC Retaining clip	PCE			
6	✓ 00008160078	1	00 00	Doppelsechskantschraube	ST		PC	PCE			
7	✓ 00008160079	1	00 00	Sechskantschraube (Kombi)	ST		PC	PCE			

Riemenabdeckung / Belt cover / Couverture d' courroie

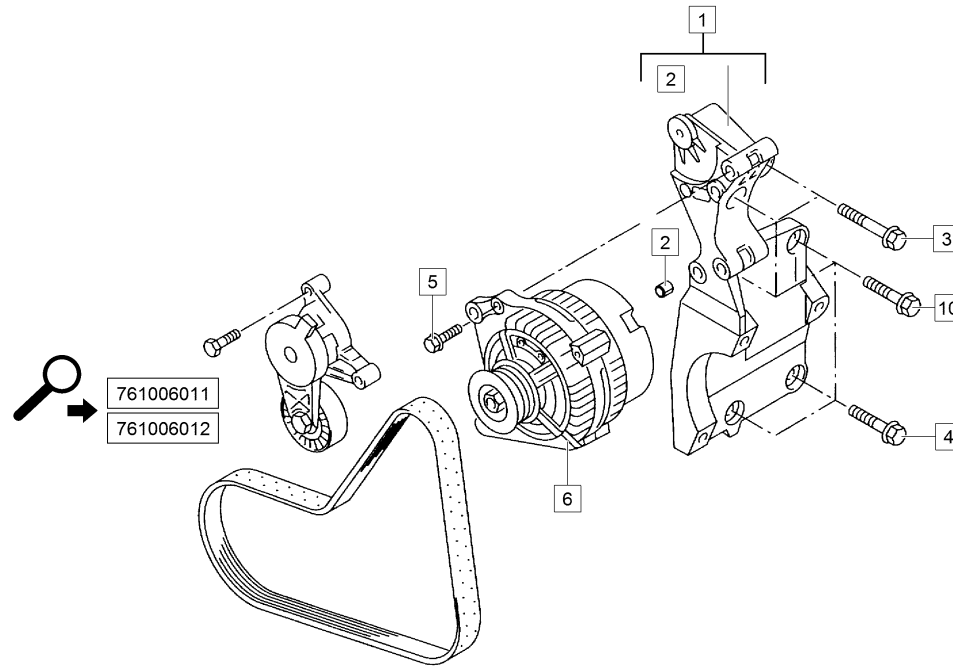


761001215.iso

Riemenabdeckung / Belt cover / Couverture d' courroie

Pos.	Best. Nr. PN Ref.No.	Stk. Qty. Qté.	U/V Idx.	Bezeichnung	Einh eit	Description	Unit Designation	Unité	gültig ab valid from valide a partir	gültig bis valid until valide jusqu'e	Bemerkungen Remarks Remarques
1	✓ 47600540170	1	00 00	Riemenschutz	ST	Belt protection	PC Protection d' courroie	PCE			
2	✓ 0422539	3	00 00	Sechskantschraube	ST	hexagon screw	PC vis six pans	PCE			
3	✓ 0461193	3	00 00	Scheibe	ST	Washer	PC Washer	PCE			
4	47601690022	1	00 00	Platte Riemenschutz, \nersetzt durch 47601690031!	ST	Plate	PC Plaque	PCE		13.12. 2013	
4	✓ 47601690031	1	00 01	Platte Riemenschutz mit Klima	ST		PC	PCE	15.08. 2013		für neue Zahnriemenabdeckung
5	✓ 99204762008100	1	00 00	Zylinderschraube	ST	Socket head screw	PC Vis cylindrique	PCE			
6	✓ 0404048	7	00 00	Linsenschraube	ST	Lens head screw	PC Vis de lentille	PCE			
7	✓ 47601610010	1	00 00	Halter Riemenschutz	ST	Retainer	PC Support	PCE			
8	✓ 47601690028	1	00 00	Abdeckung	ST		PC	PCE			
9	✓ 99006921006001	1	00 00	Sechskantschraube	ST	hexagon screw	PC vis six pans	PCE			
10	✓ 47601610013	1	00 00	Platte Riemenschutz	ST	Plate belt protection	PC Plaque d' protection d' courroie	PCE			
11	✓ 99201662006040	1	00 00	Sechskantschraube	ST		PC	PCE			
12	✓ 47601610012	1	00 00	Platte Riemenschutz	ST	Plate belt protection	PC Plaque d' protection d' courroie	PCE			
13	✓ 47601690027	1	00 00	Halter Platte	ST	Retainer	PC Support	PCE			

Drehstromgenerator/Klimakompressor / Alternator, air conditioner compressor / Alternateur triphasé, compresseur clim.

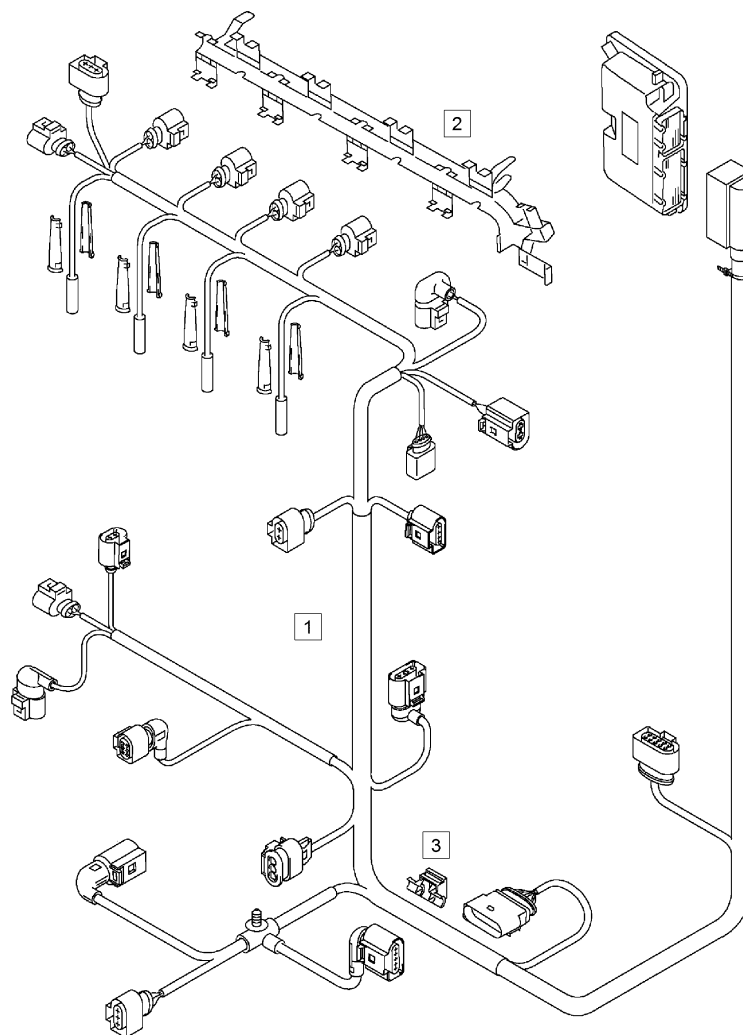


761001212.iso

Drehstromgenerator/Klimakompressor / Alternator, air conditioner compressor / Alternateur triphasé, compresseur clim.

Pos.	Best. Nr. PN Ref.No.	Stk. Qty. Qté.	U/V Idx.	Bezeichnung	Einheit	Description	Unit Designation	Unité	gültig ab valid from valide a partir	gültig bis valid until valide jusqu'e	Bemerkungen Remarks Remarques
1	✓ 00008160131	1	00 00	Halter für Drehstromgenerator u. Klimakompressor	ST		PC	PCE			
2	✓ 00008160132	1	00 00	Passhülse	ST	Fitted sleeve	PC Douille de ajustage	PCE			
3	✓ 00008160133	2	00 00	Sechskantbundschr aube (Kombi)	ST	Hex. flange screw	PC Vis à 6 pans	PCE			
4	✓ 00008160134	2	00 00	Sechskantbundschr aube	ST	Hex. flange screw	PC Vis à 6 pans	PCE			
5	46608160158	2	00 00	Sechskantbundschr aube, \nersetzt durch 46601620009!	ST	hexagon screw	PC Vis à tête hexagonale à embase	PCE		18.06. 2013	
5	✓ 46601620009	2	00 01	Befestigungsschrau be Generator	ST		PC	PCE	18.06. 2013		
6	✓ 46604170001	1	00 00	Drehstromgenerator	ST	three phase alternator	PC alternateur triphasé	PCE			
6	47604020001	1	01 00	Klimakompressor, \nersetzt durch 05104020001!	ST	Air conditioning compressor	PC Compresseur d' climatisation	PCE		16.05. 2013	
10	✓ 00008160135	2	00 00	Sechskantbundschr aube	ST	Hex. flange screw	PC Vis à 6 pans	PCE			

Motorkabel / Engine cable / Câble moteur

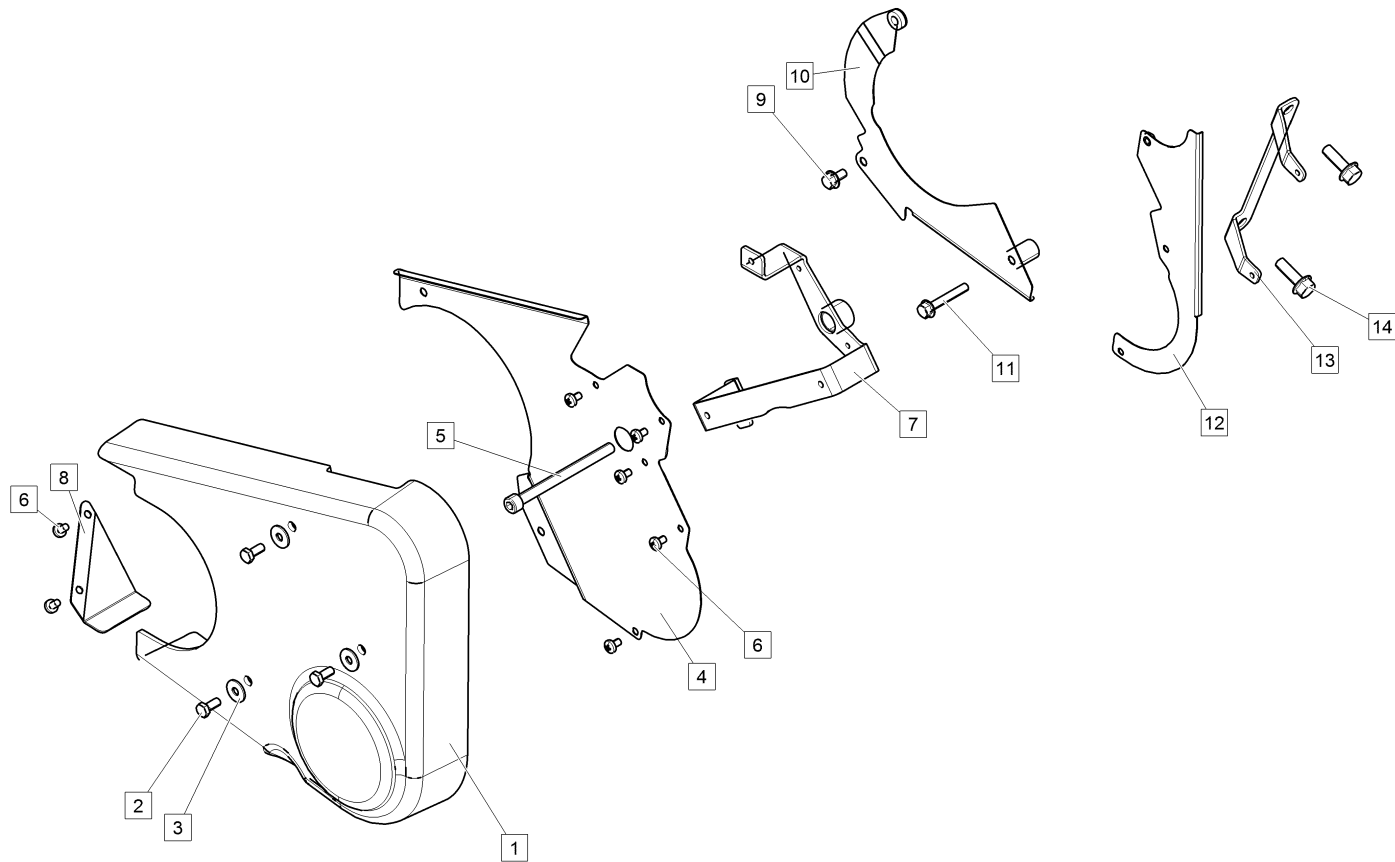


00001225.iso

Motorkabel / Engine cable / Câble moteur

Pos.	Best. Nr. PN Ref.No.	Stk. Qty. Qté.	U/V Idx.	Bezeichnung	Ein- heit	Description	Unit Designation	Unité	gültig ab valid from valide a partir	gültig bis valid until valide jusqu'e	Bemerkungen Remarks Remarques
1	✓ 47608160014	1	00 00	Motorkabelbaum E5	ST	Engine wiring harness E5	PC Faisceau des câbles d' moteur E5	PCE			Bitte 00004120001 + 00004120002 mitbestellen!\nSiehe angehängtes Dokument (Montageanleitung)!
1	✓ 00004120001	1	01 00	Scheuerschutz MoVo VW	ST		PC	PCE			
1	✓ 00004120002	1	02 00	Scheuerschutz MoVo VW	ST		PC	PCE			
1	✓ 0201622	6	03 00	Kabelbinder	ST	Cable tie	PC Cable tie	PCE			
1	✓ 0201623	1	04 00	Kabelbinder mit Steckanker	ST	Cable tie	PC Cable tie	PCE			
2	✓ 00008160138	1	00 00	Kabelführung	ST	Cable guide	PC Guidage de câble	PCE			
3	✓ 47601620019	2	00 00	Clip	ST		PC	PCE			

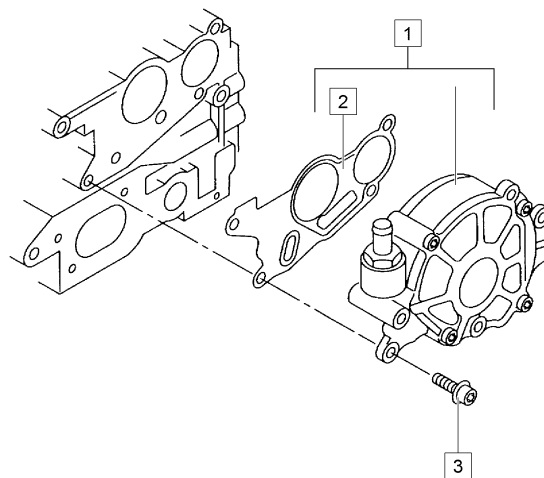
Riemenabdeckung ohne Klimaanlage / Belt cover without air conducting / Couverture d' courroie sans climatisation



761001216.iso

Riemenabdeckung ohne Klimaanlage / Belt cover without air conducting / Couverture d' courroie sans climatisation

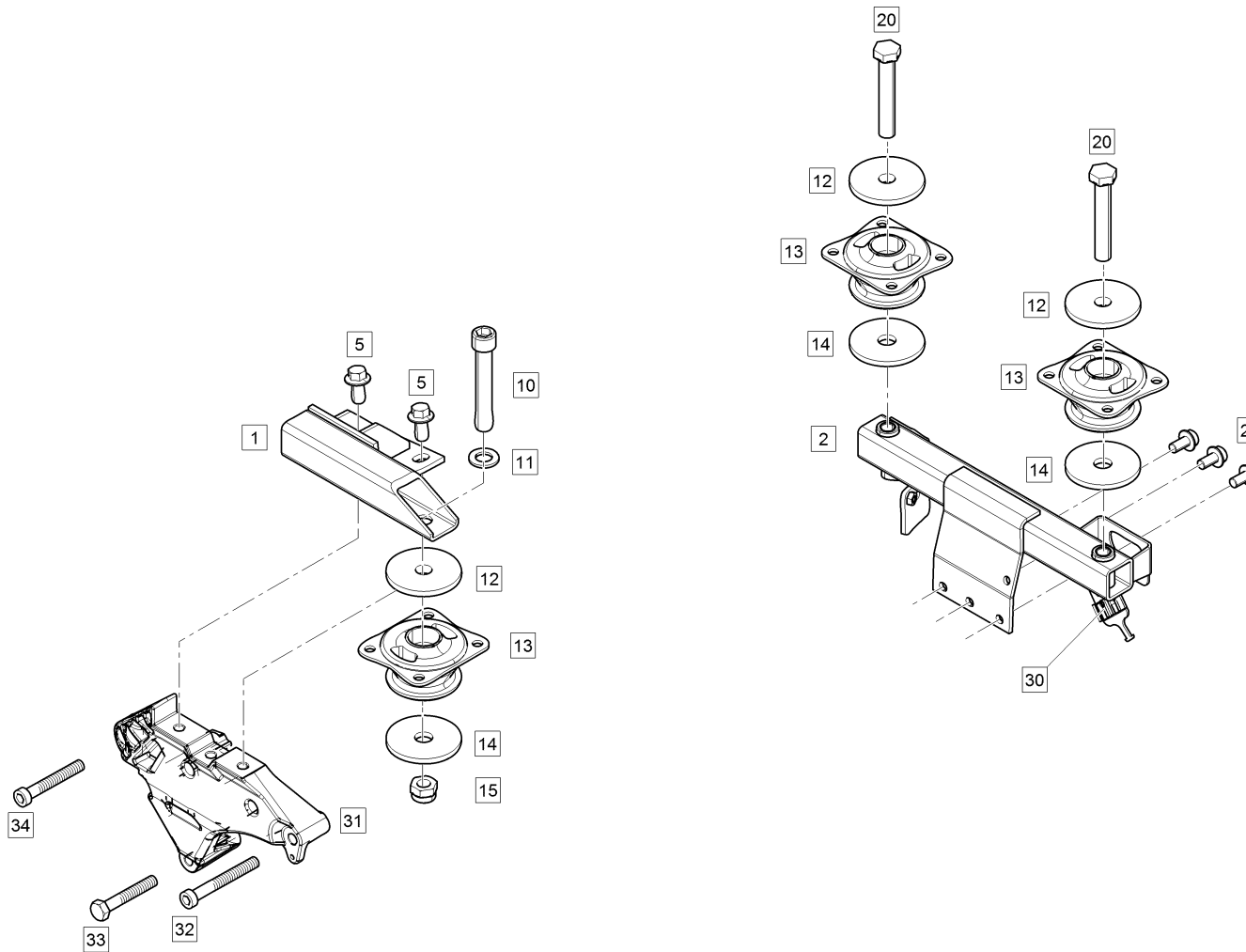
Pos.	Best. Nr. PN Ref.No.	Stk. Qty. Qté.	U/V Idx.	Bezeichnung	Einheit	Description	Unit Designation	Unité	gültig ab valid from valide a partir	gültig bis valid until valide jusqu'e	Bemerkungen Remarks Remarques
1	✓ 47600540170	1	00 00	Riemenschutz	ST	Belt protection	PC Protection d' courroie	PCE			
2	✓ 0422539	3	00 00	Sechskantschraube	ST	hexagon screw	PC vis six pans	PCE			
3	✓ 0461193	3	00 00	Scheibe	ST	Washer	PC Washer	PCE			
4	✓ 47601690029	1	00 00	Platte Riemenschutz	ST	Plate	PC Plaque	PCE			
4	✓ 47601690032	1	00 01	Platte Riemenschutz ohne Klima	ST		PC	PCE	15.08. 2013		für neue Zahnriemenabdeckung
5	✓ 99204762008100	1	00 00	Zylinderschraube	ST	Socket head screw	PC Vis cylindrique	PCE			
6	✓ 0404048	7	00 00	Linsenschraube	ST	Lens head screw	PC Vis de lentille	PCE			
7	✓ 47601610010	1	00 00	Halter Riemenschutz	ST	Retainer	PC Support	PCE			
8	✓ 47601690028	1	00 00	Abdeckung	ST		PC	PCE			
9	✓ 99006921006001	1	00 00	Sechskantschraube	ST	hexagon screw	PC vis six pans	PCE			
10	✓ 47601610013	1	00 00	Platte Riemenschutz	ST	Plate belt protection	PC Plaque d' protection d' courroie	PCE			
11	✓ 99201662006040	1	00 00	Sechskantschraube	ST		PC	PCE			
12	✓ 47601610012	1	00 00	Platte Riemenschutz	ST	Plate belt protection	PC Plaque d' protection d' courroie	PCE			
13	✓ 47601690030	1	00 00	Halter Platte	ST	Retainer	PC Support	PCE			
14	✓ 0422984	2	00 00	Flanschschraube	ST	Flange screw	PC Vis de bride	PCE			



00001066.iso

Unterdruckpumpe / /

Pos.	Best. Nr. PN Ref.No.	Stk. Qty. Qté.	U/V Idx.	Bezeichnung	Einheit	Description	Unit Designation	Unité	gültig ab valid from valide a partir	gültig bis valid until valide jusqu'e	Bemerkungen Remarks Remarques
1	✓ 00008160118	1	00 00	Unterdruckpumpe	ST		PC	PCE			
2	✓ 00008160119	1	00 00	Dichtung	ST		PC	PCE			
3	✓ 00008160120	4	00 00	Zylinderschraube m. Innenvielzahnkopf (Kombi)	ST		PC	PCE			



760001008.iso

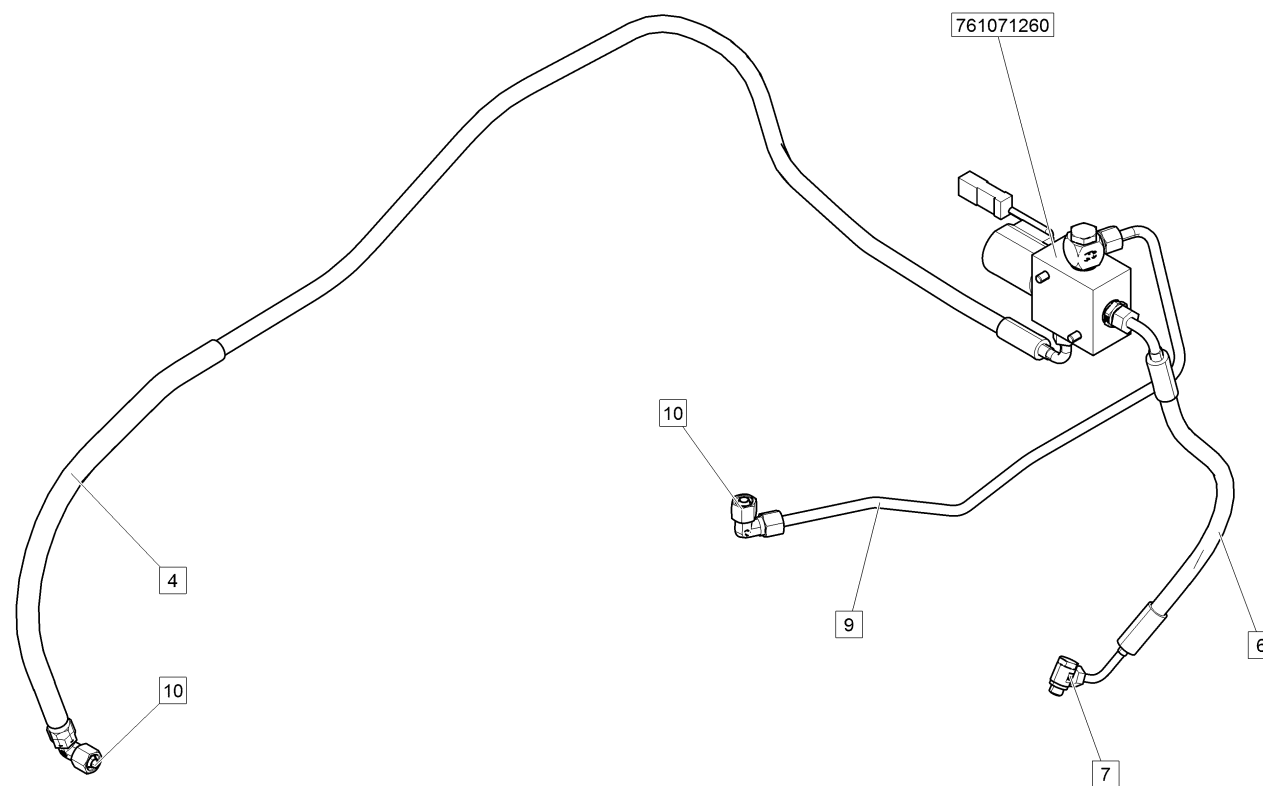
Motor/Anbau / Engine/attachment / Moteur/montage

Pos.	Best. Nr. PN Ref.No.	Stk. Qty. Qté.	U/V Idx.	Bezeichnung	Ein- heit	Description	Unit Designation	Unité	gültig ab valid from valide a partir	gültig bis valid until valide jusqu'e	Bemerkungen Remarks Remarques
1	✓ 46600111620	1	00 00	Motorträger vorn	ST	Engine mounting	PC Engine mounting	PCE			
2	✓ 47600111601	1	00 00	Motorträger hinten	ST	Engine carrier	PC Engine carrier	PCE			
5	✓ 99006921012001	2	00 00	Sechskantschraube	ST	hexagon screw	PC vis six pans	PCE			
10	✓ 99000912016013	1	00 00	Zylinderschraube	ST	Socket head screw	PC Vis cylindrique	PCE			
11	✓ 0461071	1	00 00	Scheibe	ST	Washer	PC Washer	PCE			
12	✓ 45601690901	3	00 00	Scheibe oben	ST	Washer	PC Washer	PCE			
13	✓ 45601690911	3	00 00	Motorlager	ST	Engine mounting	PC Engine mounting	PCE			
14	✓ 265019.40	3	00 00	Scheibe unten	ST	Washer	PC Washer	PCE			
15	✓ 0431087	1	00 00	Sechskantmutter	ST	hexagon nut	PC écrou 6 pans	PCE			
20	✓ 0422387	2	00 00	Sechskantschraube	ST	hexagon screw	PC vis six pans	PCE			
25	✓ 99006921010001	3	00 00	Sechskantschraube	ST	hexagon screw	PC vis six pans	PCE			
30	✓ 00004191001	2	00 00	Halter Stecker Deutsch (Kunststoff)	ST	Retainer	PC Retainer	PCE			
31	✓ 47600101650	1	00 00	Motorträger	ST		PC	PCE			
32	✓ 47600101651	1	00 00	Schraube	ST	screw	PC	PCE			
33	✓ 0420640	1	00 00	Sechskantschraube	ST	hexagon screw	PC vis six pans	PCE			
34	✓ 47600101652	1	00 00	Schraube	ST	screw	PC	PCE			

Betätigung hydraulisch / Hydraulic handling / Manoeuvre hydraulique

Baugruppe Mounting group Groupe d'montage	Benennung	Description	Designation	Seite Page
761015010	Betätigung Differentialsperre	Handle of differential lock	Manoeuvre de blocage de differentiel	179

Betätigung Differentialsperre / Handle of differential lock / Manoeuvre de blocage de différentiel



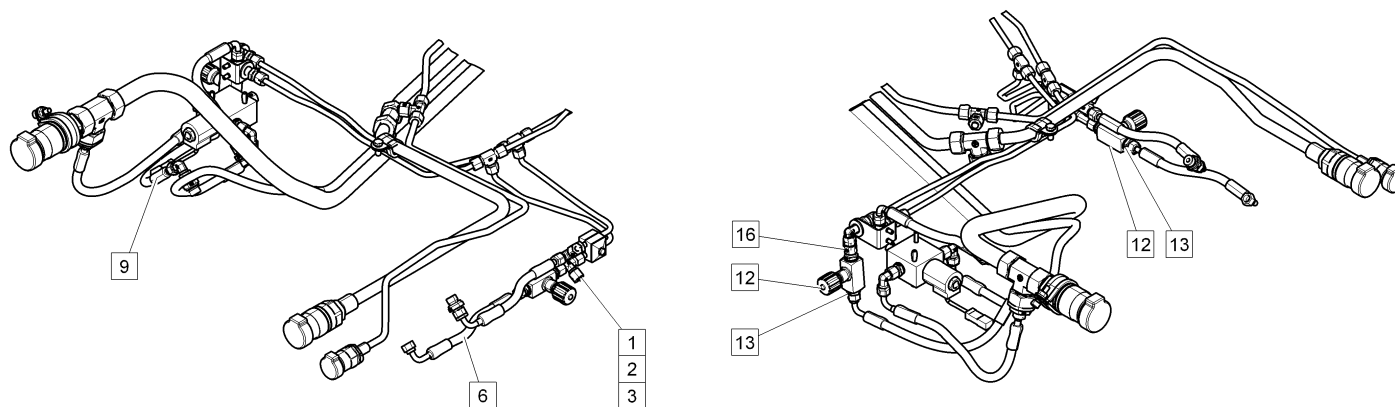
761015010.iso

Betätigung Differentialsperre / Handle of differential lock / Manoeuvre de blocage de différentiel

Pos.	Best. Nr. PN Ref.No.	Stk. Qty. Qté.	U/V Idx.	Bezeichnung	Einheit	Description	Unit Designation	Unité	gültig ab valid from valide a partir	gültig bis valid until valide jusqu'e	Bemerkungen Remarks Remarques
4	✓ 45612381020	1	00 00	Schlauchleitung	ST	Hose line	PC Hose line	PCE			
6	✓ 45602382060	1	00 00	Schlauchleitung	ST	Hose line	PC Hose line	PCE			
7	✓ 00006120053	1	00 00	Schwenkverschraubung	ST	Screwing	PC Raccord	PCE			
9	✓ 45612383080	1	00 00	Rohr	ST	Pipe	PC Tube	PCE			
10	✓ 03006120016	2	00 00	Winkel-Verschraubung	ST	Screwing	PC Fermeture	PCE			

Arbeitshydraulik / Work hydraulics / Hydraulique d' travail

Baugruppe Mounting group Groupe d'montage	Benennung	Description	Designation	Seite Page
761077061	Arbeitshydraulik, Option 3-Besen	Work hydraulics, 3-broom-system	Hydraulique d' travail, système à trois balais	183
761077010	Verstellpumpe	Displacement pump	Pompe à cylindrée variable	186
761077050	Arbeitshydraulik, vorderer Teil	Work hydraulics, front part	Hydraulique d' travail, partie d' avant	190
761077050_1	Arbeitshydraulik, hinterer Teil	Work hydraulics, rear part	Hydraulique d' travail, partie d' arrière	198
761077025	Proportionaldrosselventil Winterdienst	Winter service prop. throttle valve	Réducteur/ pression prop. service d' hiver	204
761077020	Sperr-/Stromregelventil Frontgeräteträger	Shut-off/flow control valve front implem	Soupape de verrouillage/limiteur de debi	206
761077060	Hydraulik Winterdienst	Winter service hydraulics	Hydraulique service d' hiver	208
761077015	Grundsteuerblock	Basic control block	Bloc de commande de base	212

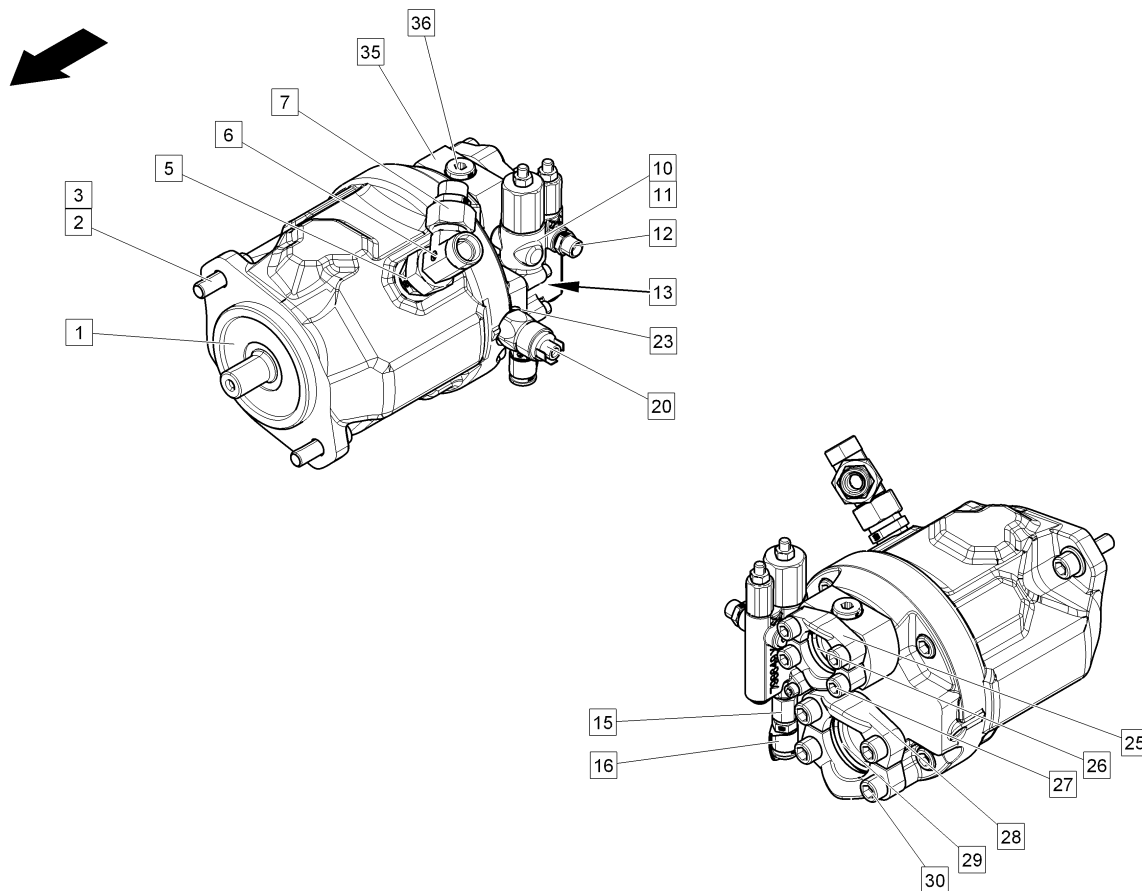


761077061.iso

Arbeitshydraulik, Option 3-Besen / Work hydraulics, 3-broom-system / Hydraulique d' travail, système à trois balais

Pos.	Best. Nr. PN Ref.No.	Stk. Qty. Qté.	U/V Idx.	Bezeichnung	Einh eit	Description	Unit Designation	Unité	gültig ab valid from valide a partir	gültig bis valid until valide jusqu'e	Bemerkungen Remarks Remarques
1	✓ 03036120034	1	00 00	Anschlußstutzen	ST	Screwing	PC Raccord	PCE			
2	✓ 00006120102	1	00 00	Verschraubung	ST	Screwing	PC Raccord	PCE			
3	✓ 0202017	1	00 00	Überwurfmutter	ST	Union nut	PC Union nut	PCE			
6	✓ 45606082090	1	00 00	Schlauchleitung	ST	Hose line	PC Hose line	PCE			
9	✓ 45606082100	1	00 00	Schlauchleitung	ST	Hose line	PC Hose line	PCE			
12	✓ 00006050002	2	00 00	Drosselrückschlagventil	ST		PC	PCE			
13	✓ 03006120008	4	00 00	Einschraubverschraubung	ST	Screwing	PC Raccord	PCE			
16	✓ 00006120069	1	00 00	Verschraubung	ST	Screwing	PC Raccord	PCE			

Verstellpumpe / Displacement pump / Pompe à cylindrée variable



761077010.iso

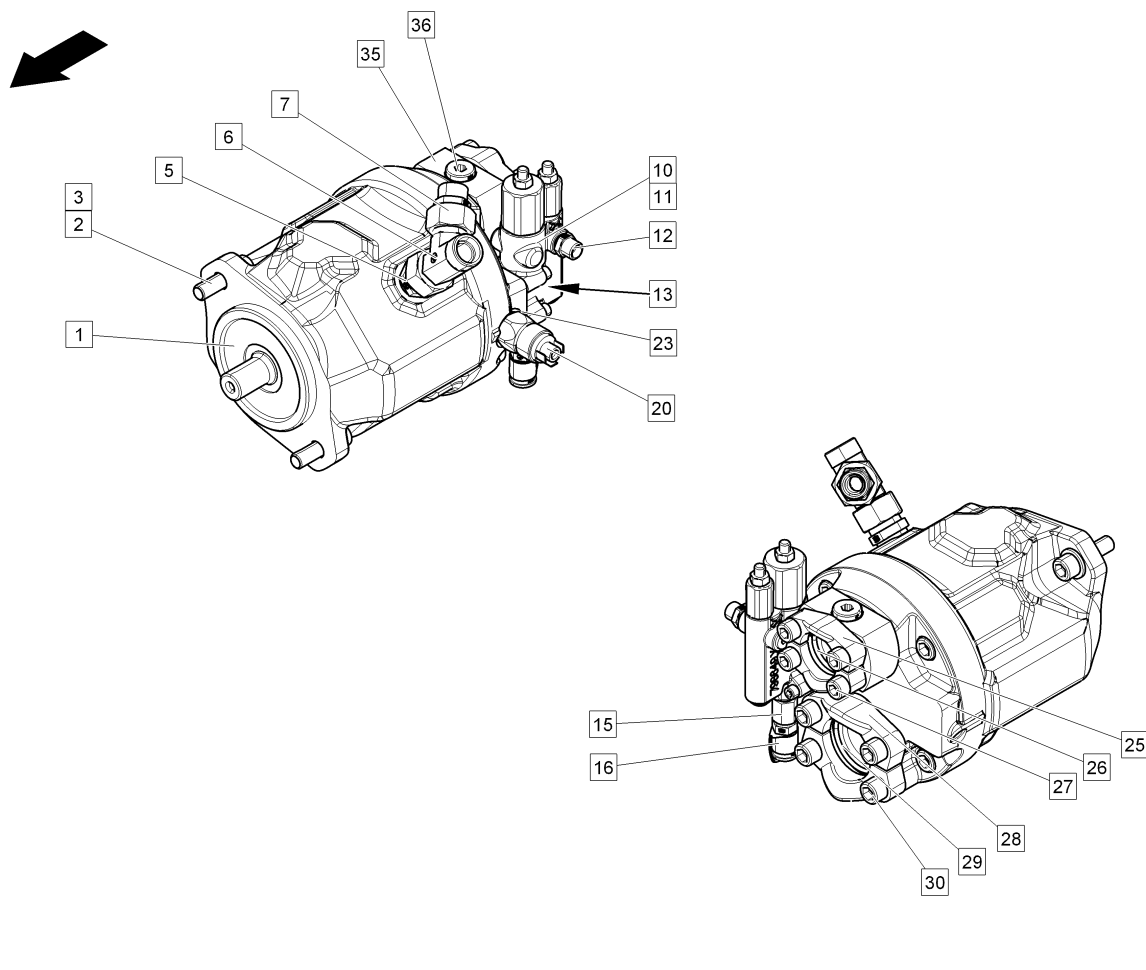
Verstellpumpe / Displacement pump / Pompe à cylindrée variable

Pos.	Best. Nr. PN Ref.No.	Stk. Qty. Qté.	U/V	Idx.	Bezeichnung	Einh eit	Description	Unit Designation	Unité	gültig ab valid from valide a partir	gültig bis valid until valide jusqu'e	Bemerkungen Remarks Remarques
1	✓ 47606030010	1	00	00	Verstellpumpe	ST	Variable displacement pump	PC Pompe à débit variable	PCE			
2	✓ 0406088	2	00	00	Zylinderschraube	ST	Socket head screw	PC Vis cylindrique	PCE			
3	✓ 0461051	2	00	00	Scheibe	ST	Washer	PC Washer	PCE			
5	✓ 00006120023	1	00	00	Einschraubverschraubung	ST	Screwing	PC Raccord	PCE			
6	✓ 0200441	1	00	00	Anschlußstutzen, einstellbar	ST	Screwing	PC Fermeture	PCE			
7	✓ 0200953	1	00	00	Reduzieranschluß	ST	Screwing	PC Fermeture	PCE			
10	✓ 4013844	1	00	00	Druck-Förderstromregler	ST	pressure feed flow governor	PC régulateur d'alimentation à pression	PCE			
11	✓ 45606040000	1	00	00	Dichtung für Steuerventil, \n(Druck-Förderstromregler)	ST		PC	PCE			
12	✓ 03006120007	1	00	00	Einschraubverschraubung	ST	Screwing	PC Raccord	PCE			
13	✓ 45606030011	1	00	00	Dämpfungsdüse	ST	damping nozzle	PC buse d'amortissement	PCE			nur CMAR!
15	✓ 03006120041	1	00	00	Adapter Meßanschluß	ST	adapter	PC adaptateur raccord de mesure	PCE			
16	✓ 0200935	1	00	00	Meßanschluss mit Schraubkupplung	ST	Test port	PC Raccord de mesurage	PCE			
20	✓ 00004111008	1	00	01	Druckschalter Wechsler	ST		PC	PCE	08.07.2010		B61.1
20	00004161008	1	00	00	Druckschalter Wechsler, \nersetzt durch 00004111008!	ST		PC	PCE		07.07.2010	

Index: 761077010

187

Verstellpumpe / Displacement pump / Pompe à cylindrée variable

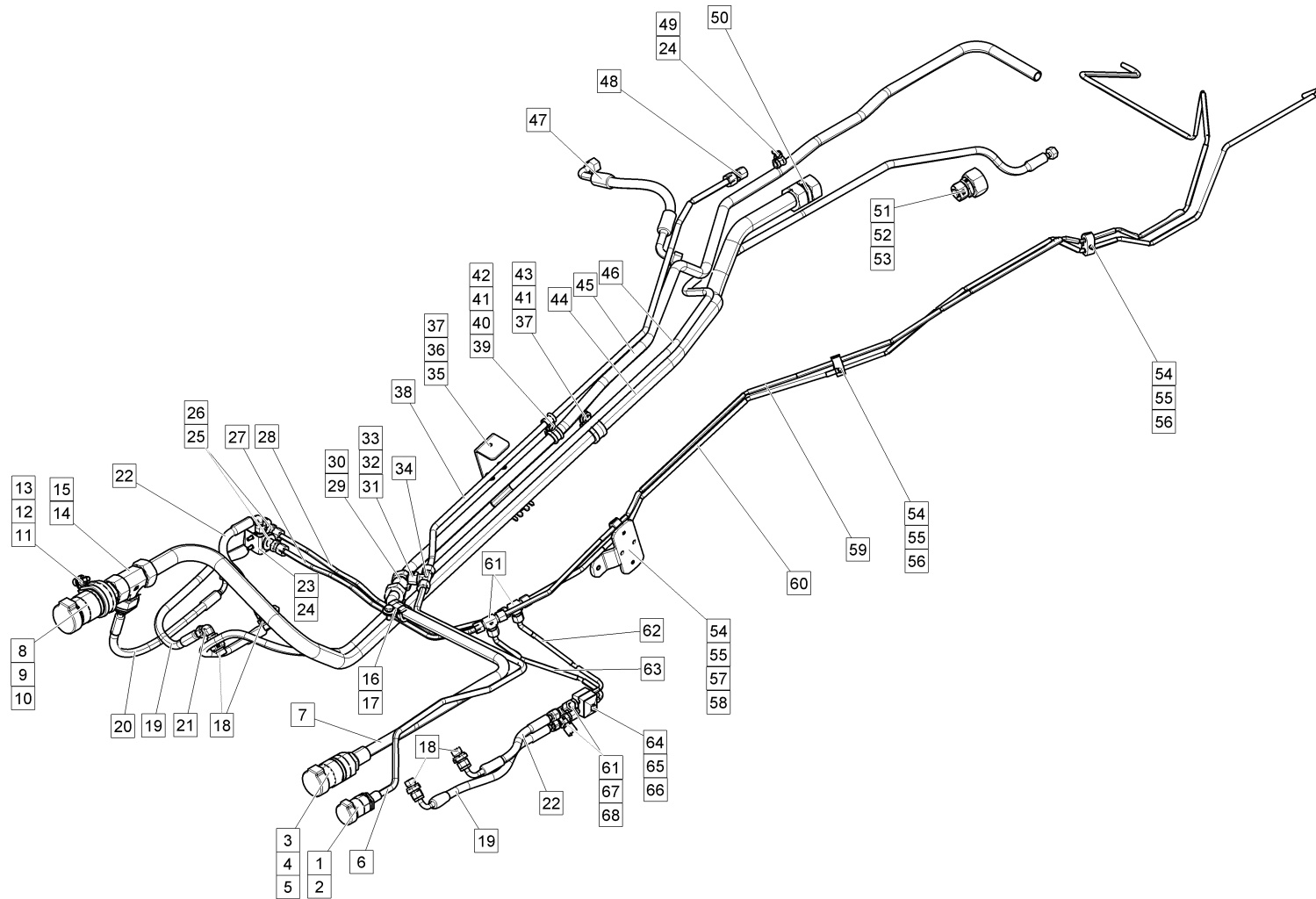


761077010.iso

Verstellpumpe / Displacement pump / Pompe à cylindrée variable

Pos.	Best. Nr. PN Ref.No.	Stk. Qty. Qté.	U/V Idx.	Bezeichnung	Einh eit	Description	Unit Designation	Unité	gültig ab valid from valide a partir	gültig bis valid until valide jusqu'e	Bemerkungen Remarks Remarques
23	✓ 00006140009	1	00 00	USIT-Ring	ST	Ring	PC Anneau	PCE			
25	✓ 00006120063	2	00 00	Flanschhälfte	ST	Flange half	PC Moitié de bride	PCE			
26	✓ 0201452	2	00 00	O-Ring	ST	O-ring	PC Joint circulaire	PCE			
27	✓ 99000912010010	4	00 00	Zylinderschraube	ST	Socket head screw	PC Vis cylindrique	PCE			
28	✓ 00006120065	2	00 00	Flanschhälfte	ST	Flange half	PC Moitié de bride	PCE			
29	✓ 00006140004	1	00 00	O-Ring	ST	O-ring	PC Joint circulaire	PCE			
30	✓ 0406089	4	00 00	Zylinderschraube	ST	Socket head screw	PC Vis cylindrique	PCE			
35	✓ 47616120003	1	00 00	Zwischenflansch	ST	Intermediate flange	PC Bride intermediaire	PCE			
36	✓ 00006120105	1	00 00	Verschraubung	ST	Screwing	PC Raccord	PCE			

Arbeitshydraulik, vorderer Teil / Work hydraulics, front part / Hydraulique d' travail, partie d' avant

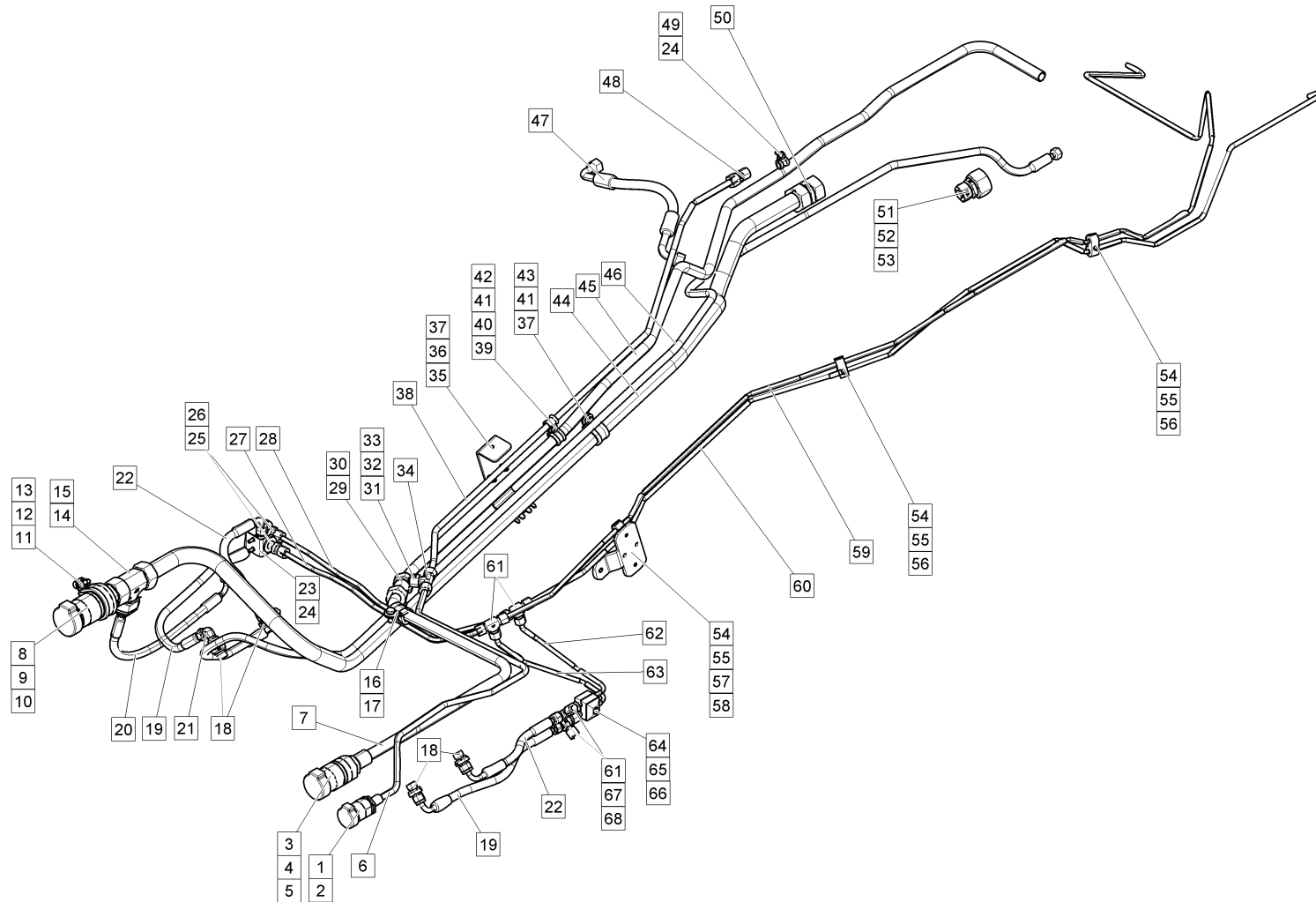


761077050.iso

Arbeitshydraulik, vorderer Teil / Work hydraulics, front part / Hydraulique d' travail, partie d' avant

Pos.	Best. Nr. PN Ref.No.	Stk. Qty. Qté.	U/V Idx.	Bezeichnung	Einh eit	Description	Unit Designation	Unité	gültig ab valid from valide a partir	gültig bis valid until valide jusqu'e	Bemerkungen Remarks Remarques
1	✓ 00006130001	1	00 00	Kupplungsmuffe	ST	Coupling sleeve	PC Coupling sleeve	PCE			
2	✓ 00006130101	1	00 00	Klappdeckel BG2 gelb	ST	Hinged cover yellow	PC Hinged cover yellow	PCE			
3	✓ 00006130004	1	00 00	Kupplungsmuffe	ST	Coupling sleeve	PC Coupling sleeve	PCE			
4	✓ 00006130006	1	00 00	Schottadapter	ST	Bulkhead adapter	PC Bulkhead adapter	PCE			
5	✓ 00006130106	1	00 00	Staubkappe	ST	Dust cap green	PC Dust cap green	PCE			
6	✓ 46616085010	1	00 00	Rohr	ST	Pipe	PC Pipe	PCE			
7	✓ 46616081051	1	00 00	Rohr	ST	Pipe	PC Pipe	PCE			
8	✓ 00006130005	1	00 00	Kupplungsmuffe	ST	Coupling sleeve	PC Coupling sleeve	PCE			
9	✓ 00006130105	1	00 00	Klappdeckel	ST	Hinged cover blue	PC Hinged cover blue	PCE			
10	✓ 0200429	1	00 00	Einschraubverschra ubung	ST	Screwing	PC Fermeture	PCE			
11	✓ 0210553	1	00 00	Rohrschelle	ST	Pipe clamp	PC Collier	PCE			
12	✓ 0406009	1	00 00	Zylinderschraube	ST	Socket head screw	PC Vis cylindrique	PCE			
13	✓ 99006927008001	1	00 00	Sechskantmutter	ST	hexagon nut	PC écrou 6 pans	PCE			
14	✓ 0200431	1	00 00	Einstellbarer Anschlußstutzen	ST	Screwing	PC Fermeture	PCE			
15	✓ 00006120075	1	00 00	Reduzieranschluss	ST	Screwing	PC Raccord	PCE			
16	✓ 00009930017	1	00 00	Rohrschelle	ST	Pipe clamp	PC Collier	PCE			
17	✓ 0422559	1	00 00	Sechskantschraube	ST	hexagon screw	PC vis six pans	PCE			
18	✓ 03036120032	4	00 00	Einschraubverschra ubung	ST	Screwing	PC Fermeture	PCE			
19	✓ 45606082100	2	00 00	Schlauchleitung	ST	Hose line	PC Hose line	PCE			
20	✓ 03036085092	1	00 00	Schlauchleitung	ST	Hose line	PC Hose line	PCE			

Arbeitshydraulik, vorderer Teil / Work hydraulics, front part / Hydraulique d' travail, partie d' avant

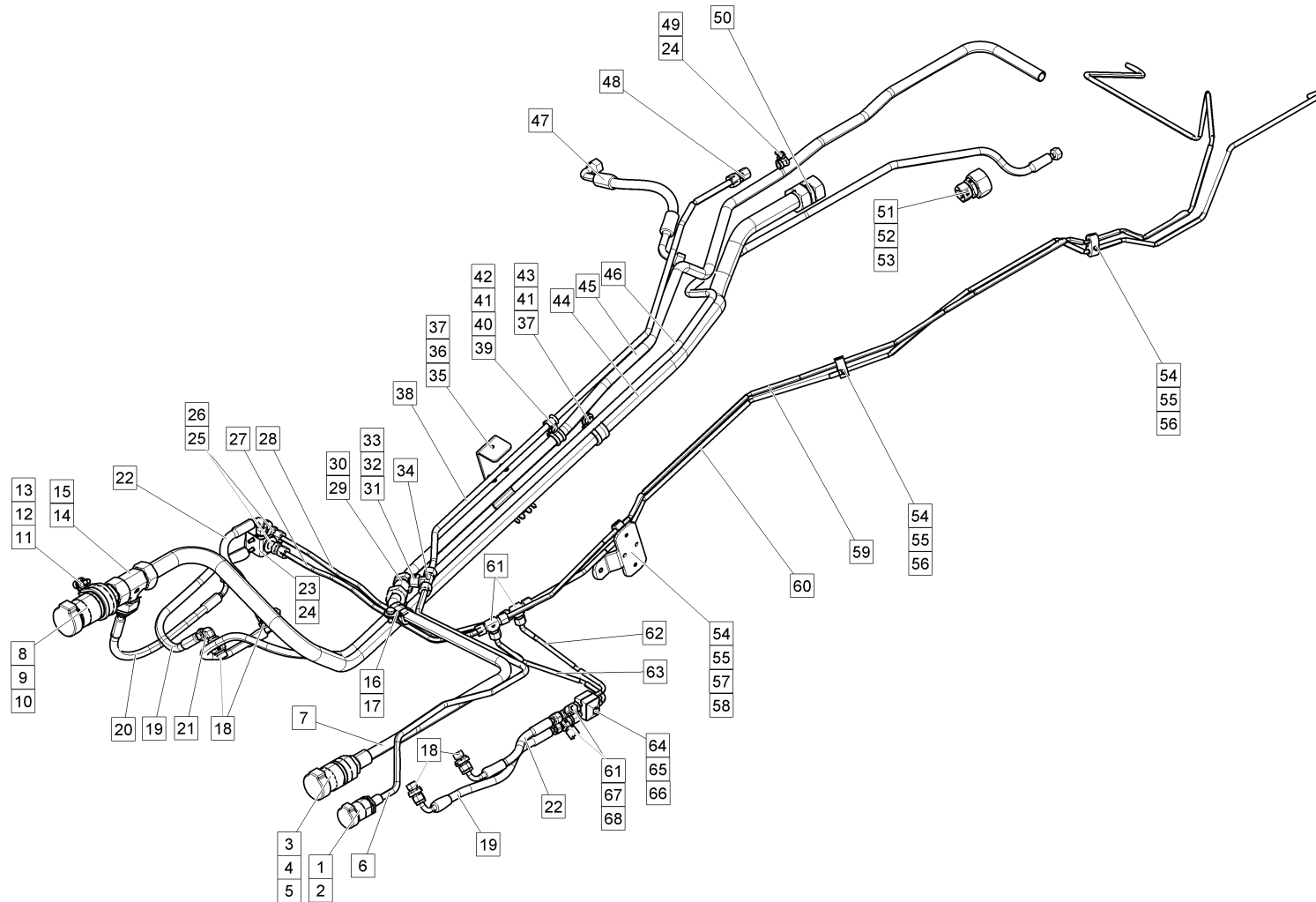


761077050.iso

Arbeitshydraulik, vorderer Teil / Work hydraulics, front part / Hydraulique d' travail, partie d' avant

Pos.	Best. Nr. PN Ref.No.	Stk. Qty. Qté.	U/V Idx.	Bezeichnung	Einh eit	Description	Unit Designation	Unité	gültig ab valid from valide a partir	gültig bis valid until valide jusqu'e	Bemerkungen Remarks Remarques
21	✓ 03006120016	1	00 00	Winkel-Verschraubung	ST	Screwing	PC Fermeture	PCE			
22	✓ 45606082090	2	00 00	Schlauchleitung	ST	Hose line	PC Hose line	PCE			
23	✓ 45600130691	1	00 00	Halter Schottverschraubung	ST	Retainer	PC Retainer	PCE			
24	✓ 0406011	3	00 00	Zylinderschraube	ST	Socket head screw	PC Vis cylindrique	PCE			
25	✓ 00006120040	2	00 00	Winkelschottverschraubung	ST	Screwing	PC Raccord	PCE			
26	✓ 0461441	3	00 00	Scheibe	ST	Washer	PC Washer	PCE			
27	✓ 45606082101	1	00 00	Rohr	ST	Pipe	PC Tube	PCE			
28	✓ 45606082091	1	00 00	Rohr	ST	Pipe	PC Tube	PCE			
29	✓ 0202089	1	00 00	Verschraubung	ST	Screwing	PC Fermeture	PCE			
30	✓ 0202013	1	00 00	Überwurfmutter	ST	Union nut	PC Union nut	PCE			
31	✓ 00006120059	3	00 00	Verschlussbutzen	ST	Screwing	PC Raccord	PCE			
32	✓ 0202011	3	00 00	Überwurfmutter	ST	Union nut	PC Union nut	PCE			
33	✓ 00006120060	1	00 00	Verschraubung	ST	Screwing	PC Raccord	PCE			
34	✓ 00006120030	1	00 00	T-Verschraubung	ST	Screwing	PC Raccord	PCE			
35	✓ 46606090003	1	00 00	Halter Rohre, vorn	ST	Retainer front	PC Support	PCE			
36	✓ 0431133	2	00 00	Sechskantmutter	ST	hexagon nut	PC écrou 6 pans	PCE			
37	✓ 0422537	3	00 00	Sechskantschraube	ST	hexagon screw	PC vis six pans	PCE			
38	✓ 47616085020	1	00 00	Rohr	ST	Pipe	PC Tube	PCE			
39	✓ 0201728	1	00 00	Rohrschelle	ST	Pipe clamp	PC Collier de tube	PCE			
40	✓ 00009930008	1	00 00	Rohrschelle	ST	Pipe clamp	PC Collier	PCE			

Arbeitshydraulik, vorderer Teil / Work hydraulics, front part / Hydraulique d' travail, partie d' avant

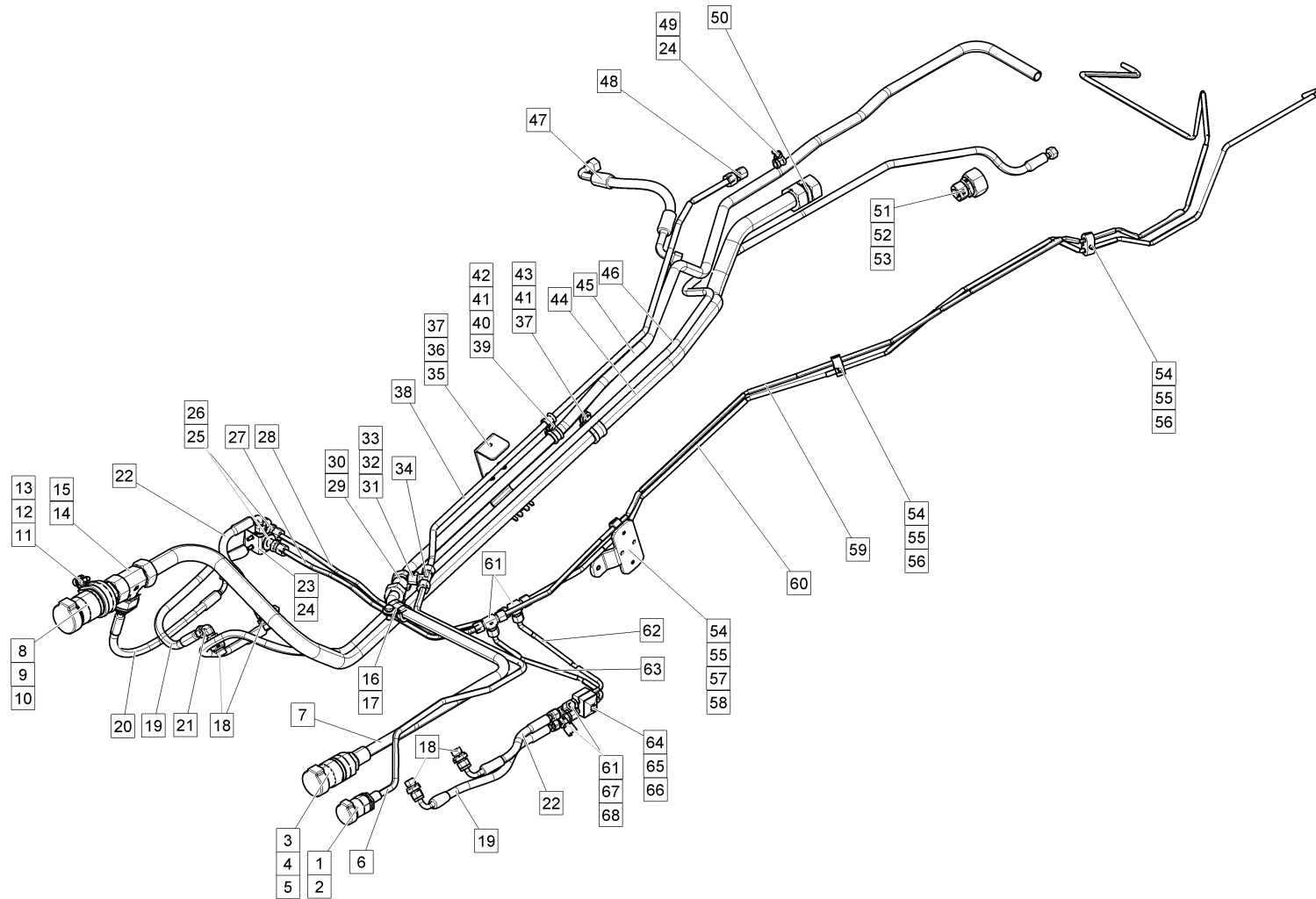


761077050.iso

Arbeitshydraulik, vorderer Teil / Work hydraulics, front part / Hydraulique d' travail, partie d' avant

Pos.	Best. Nr. PN Ref.No.	Stk. Qty. Qté.	U/V Idx.	Bezeichnung	Einh eit	Description	Unit Designation	Unité	gültig ab valid from valide a partir	gültig bis valid until valide jusqu'e	Bemerkungen Remarks Remarques
41	✓ 0461193	3	00 00	Scheibe	ST	Washer	PC Washer	PCE			
42	✓ 0406016	1	00 00	Zylinderschraube	ST	Socket head screw	PC Vis cylindrique	PCE			
43	✓ 00009930009	3	00 00	Rohrschelle	ST	Pipe clamp	PC Collier	PCE			
44	✓ 47606083081	1	00 00	Rohr	ST	Pipe	PC Tube	PCE			
45	✓ 47616081052	1	00 00	Rohr	ST	Pipe	PC Tube	PCE			
46	✓ 45616081070	1	00 00	Schlauchleitung	ST	Hose line	PC Hose line	PCE			
47	✓ 47606080030	1	00 00	Schlauchleitung	ST	Hose line	PC Ligne d' tuyaus	PCE			
48	✓ 00006120016	1	00 00	Reduzierung	ST	Screwing	PC Raccord	PCE			
49	✓ 00009930021	1	00 00	Rohrschelle	ST	Pipe clamp	PC Collier	PCE			
50	✓ 0200493	1	00 00	Verschraubung	ST	Screwing	PC Fermeture	PCE			
51	✓ 00006120050	1	00 00	Reduzieranschluss	ST	Screwing	PC Raccord	PCE			
52	✓ 03006120013	1	00 00	Verschlußbutzen	ST	Screwing	PC Raccord	PCE			
53	✓ 0202012	1	00 00	Überwurfmutter	ST	Union nut	PC Union nut	PCE			
54	✓ 00009930032	1	00 00	Rohrschelle	ST	Pipe clamp	PC Collier	PCE			
55	✓ 00009930034	3	00 00	Deckplatte	ST		PC	PCE			
56	✓ 0406017	2	00 00	Zylinderschraube	ST	Socket head screw	PC Vis cylindrique	PCE			
57	✓ 0422538	1	00 00	Sechskantschraube	ST	hexagon screw	PC vis six pans	PCE			
58	✓ 47606090001	1	00 00	Halter	ST	Retainer front	PC Support avant	PCE			
59	✓ 47606082050	1	00 00	Rohr	ST	Pipe	PC Tube	PCE			
60	✓ 47606082080	1	00 00	Rohr	ST	Pipe	PC Tube	PCE			
61	✓ 00006120029	4	00 00	T-Verschraubung	ST	Screwing	PC Raccord	PCE			
62	✓ 45606082111	1	00 00	Rohr	ST	Pipe	PC Tube	PCE			

Arbeitshydraulik, vorderer Teil / Work hydraulics, front part / Hydraulique d' travail, partie d' avant

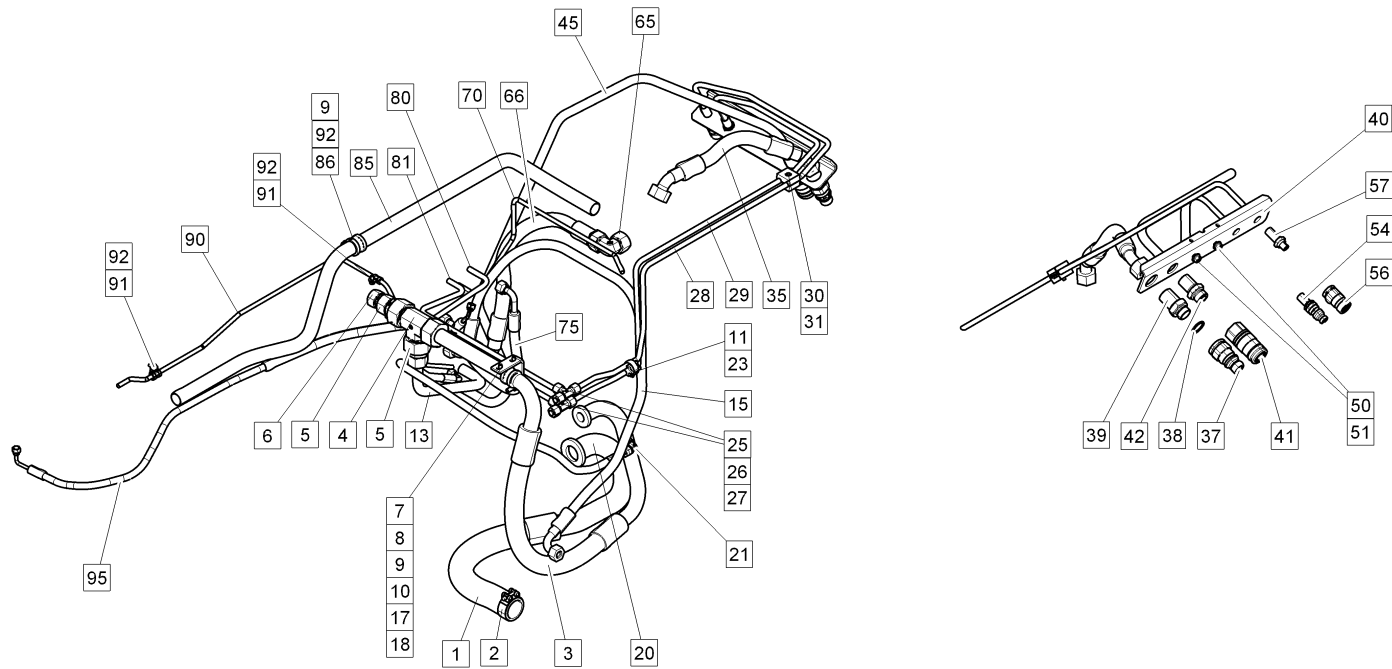


761077050.iso

Arbeitshydraulik, vorderer Teil / Work hydraulics, front part / Hydraulique d' travail, partie d' avant

Pos.	Best. Nr. PN Ref.No.	Stk. Qty. Qté.	U/V Idx.	Bezeichnung	Einheit	Description	Unit Designation	Unité	gültig ab valid from valide a partir	gültig bis valid until valide jusqu'e	Bemerkungen Remarks Remarques
63	✓ 45606082121	1	00 00	Rohr	ST	Pipe	PC Tube	PCE			
64	✓ 00009930014	1	00 00	Schellenkörper	PAA	Clamp body	PR Clamp body	PAI			
65	✓ 0205010	1	00 00	gewölbte Deckplatte	ST	Cover plate	PC Plaque voûtée de protection	PCE			
66	✓ 99104017006015	1	00 00	Sechskantschraube	ST	hexagon screw	PC vis six pans	PCE			
67	✓ 00006120102	2	00 00	Verschraubung	ST	Screwing	PC Raccord	PCE			
68	✓ 0202017	2	00 00	Überwurfmutter	ST	Union nut	PC Union nut	PCE			

Arbeitshydraulik, hinterer Teil / Work hydraulics, rear part / Hydraulique d' travail, partie d' arrière

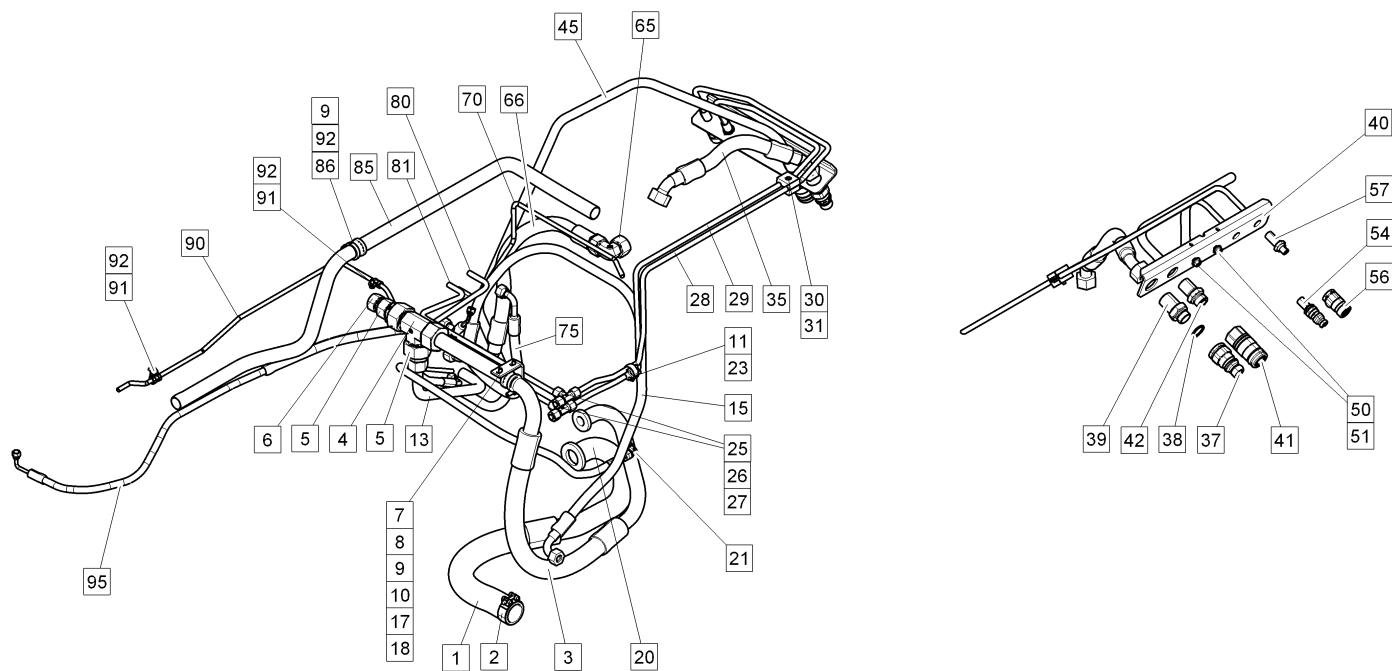


761077050_1.iso

Arbeitshydraulik, hinterer Teil / Work hydraulics, rear part / Hydraulique d' travail, partie d' arrière

Pos.	Best. Nr. PN Ref.No.	Stk. Qty. Qté.	U/V Idx.	Bezeichnung	Einh eit	Description	Unit Designation	Unité	gültig ab valid from valide a partir	gültig bis valid until valide jusqu'e	Bemerkungen Remarks Remarques
1	✓ 45606080010	1	00 00	Schlauchleitung	ST	Hose line	PC Hose line	PCE			
2	✓ 0201791	1	00 00	Gelenkbolzen-Schlauchschele	ST	Hinged-pin clamp	PC Collier	PCE			
3	✓ 47606081010	1	00 00	Schlauchleitung	ST	Hose line	PC Ligne à tuyaus	PCE			
4	✓ 00006120033	1	00 00	T-Verschraubung	ST	Screwing	PC Raccord	PCE			
5	✓ 00006120052	2	00 00	Reduzieranschluss	ST	Screwing	PC Raccord	PCE			
6	✓ 00006120051	1	00 00	Reduzieranschluss	ST	Screwing	PC Raccord	PCE			
7	✓ 45606090007	1	00 00	Halter Druckrohr	ST	Retainer	PC Support	PCE			
8	✓ 0422532	2	00 00	Sechskantschraube	ST	hexagon screw	PC vis six pans	PCE			
9	✓ 00009930009	2	00 00	Rohrschelle	ST	Pipe clamp	PC Collier	PCE			
10	✓ 0401018	1	00 00	Senkschraube	ST	Countersunk screw	PC Vis à tête fraisée	PCE			
11	✓ 03006090010	1	00 00	Abstandhalter vierrohrig	ST	spacer	PC écarteur 4 tuyaux	PCE			
13	✓ 45606081020	1	00 00	Rohr	ST	Pipe	PC Pipe	PCE			
15	✓ 45606083190	1	00 00	Schlauchleitung	ST	Hose line	PC Hose line	PCE			
17	✓ 0461031	1	00 00	Scheibe	ST	Washer	PC Washer	PCE			
18	✓ 0431132	1	00 00	Sechskantmutter	ST	hexagon nut	PC écrou 6 pans	PCE			
20	✓ 03006085041	1	00 00	Schlauchleitung	ST	Hose line	PC Hose line	PCE			
21	✓ 03006120016	1	00 00	Winkel-Verschraubung	ST	Screwing	PC Fermeture	PCE			
23	✓ 99003017020001	1	00 00	Schlauchschele	ST	Hose clamp	PC Collier	PCE			
25	✓ 00006120030	2	00 00	T-Verschraubung	ST	Screwing	PC Raccord	PCE			
26	✓ 0202011	2	00 00	Überwurfmutter	ST	Union nut	PC Union nut	PCE			

Arbeitshydraulik, hinterer Teil / Work hydraulics, rear part / Hydraulique d' travail, partie d' arrière

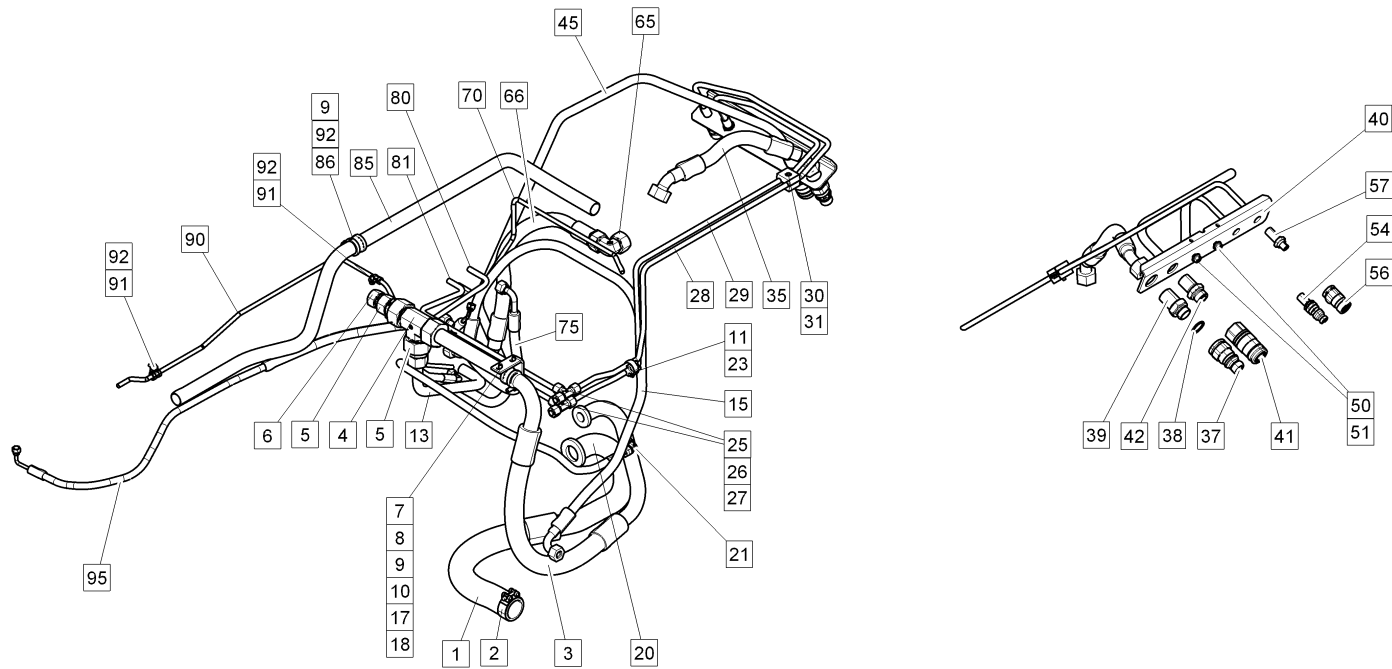


761077050_1.iso

Arbeitshydraulik, hinterer Teil / Work hydraulics, rear part / Hydraulique d' travail, partie d' arrière

Pos.	Best. Nr. PN Ref.No.	Stk. Qty. Qté.	U/V Idx.	Bezeichnung	Einh eit	Description	Unit Designation	Unité	gültig ab valid from valide a partir	gültig bis valid until valide jusqu'e	Bemerkungen Remarks Remarques
27	✓ 00006120059	2	00 00	Verschlussbutzen	ST	Screwing	PC Raccord	PCE			
28	✓ 47616082270	1	00 00	Rohr	ST	Pipe	PC Tube	PCE			
29	✓ 47616082280	1	00 00	Rohr	ST	Pipe	PC Tube	PCE			
30	✓ 0205003	1	00 00	Schellenkörper	ST	Clamp body	PC Clamp body	PCE			
31	✓ 0406017	1	00 00	Zylinderschraube	ST	Socket head screw	PC Vis cylindrique	PCE			
35	✓ 45616083110	1	00 00	Schlauchleitung	ST	Hose line	PC Hose line	PCE			
37	✓ 0200851	1	00 00	Stecker	ST	Connector	PC Connecteur	PCE			
38	✓ 0225155	1	00 00	Dichtring	ST	sealing ring	PC bague d'étanchéité	PCE			
39	✓ 03006120003	1	00 00	Schottadapter	ST	Bulkhead adapter	PC Bulkhead adapter	PCE			
40	✓ 45616090001	1	00 00	Halter Steckkupplungen, hinten	ST	Retainer	PC Support	PCE			
41	✓ 0200852	1	00 01	Muffe	ST	Bushing	PC Manchon	PCE	07.11. 2011		
41	00006130002	1	00 00	Kupplungsmuffe, \nersetzt durch 0200852	ST	coupling sleeve	PC raccord femelle	PCE		06.11. 2011	
42	✓ 00006130006	1	00 00	Schottadapter	ST	Bulkhead adapter	PC Bulkhead adapter	PCE			
45	✓ 45616082021	1	00 00	Rohr	ST	Pipe	PC Pipe	PCE			
50	✓ 99006927008001	2	00 00	Sechskantmutter	ST	hexagon nut	PC écrou 6 pans	PCE			
51	✓ 0422559	2	00 00	Sechskantschraube	ST	hexagon screw	PC vis six pans	PCE			
54	✓ 0200850	1	00 00	Stecker, flachdichtend	ST	Connector	PC Connecteur	PCE			
56	✓ 0200862	1	00 00	Muffe, flachdichtend	ST	Bushing	PC Manchon	PCE			
57	✓ 00006130007	1	00 00	Schottadapter	ST	Bulkhead adapter	PC Bulkhead adapter	PCE			

Arbeitshydraulik, hinterer Teil / Work hydraulics, rear part / Hydraulique d' travail, partie d' arrière

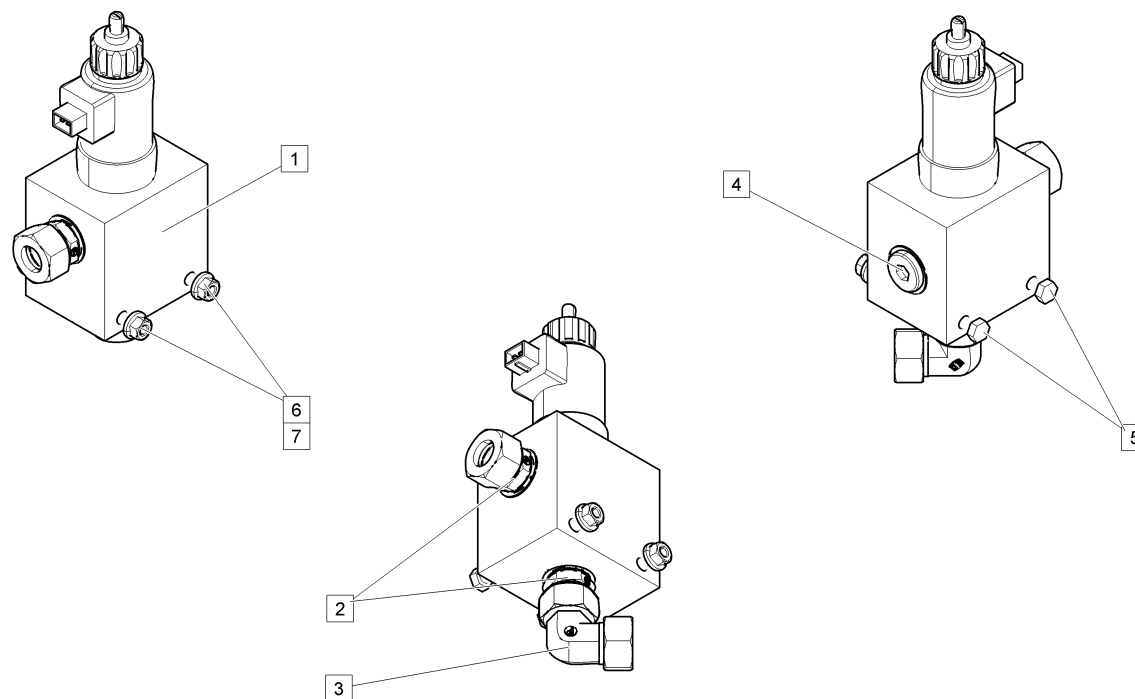


761077050_1.iso

Arbeitshydraulik, hinterer Teil / Work hydraulics, rear part / Hydraulique d' travail, partie d' arrière

Pos.	Best. Nr. PN Ref.No.	Stk. Qty. Qté.	U/V Idx.	Bezeichnung	Einheit	Description	Unit Designation	Unité	gültig ab valid from valide a partir	gültig bis valid until valide jusqu'e	Bemerkungen Remarks Remarques
65	✓ 0200478	1	00 00	Winkelanschlußstutzen	ST	Screwing	PC Fermeture	PCE			
66	✓ 03046085093	1	00 00	Schlauchleitung	ST	Hose line	PC Hose line	PCE			
70	✓ 45606082040	1	00 00	Rohr	ST	Pipe	PC Tube	PCE			
75	✓ 45606082030	1	00 00	Schlauchleitung	ST	Hose line	PC Hose line	PCE			
80	✓ 45606082230	1	00 00	Rohr	ST	Pipe	PC Tube	PCE			
81	✓ 45606082240	1	00 00	Rohr	ST	Pipe	PC Tube	PCE			
85	✓ 47606083080	1	00 00	Rohr	ST	Pipe	PC Tube	PCE			
86	✓ 0461193	1	00 00	Scheibe	ST	Washer	PC Washer	PCE			
90	✓ 47606085040	1	00 00	Rohr	ST	Pipe	PC Tube	PCE			
91	✓ 00009930021	2	00 00	Rohrschelle	ST	Pipe clamp	PC Collier	PCE			
92	✓ 0406011	3	00 00	Zylinderschraube	ST	Socket head screw	PC Vis cylindrique	PCE			
95	✓ 47606082140	1	00 00	Schlauchleitung	ST	Hose line	PC Ligne d' tuyaus	PCE			

Proportionaldrosselventil Winterdienst / Winter service prop. throttle valve / Réducteur/ pression prop. sevice d' hiver

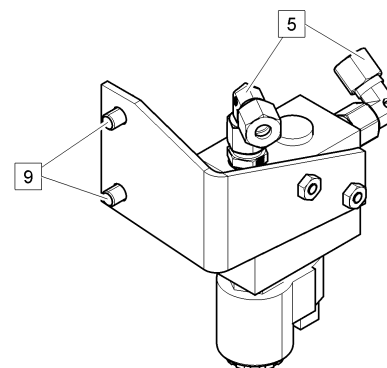
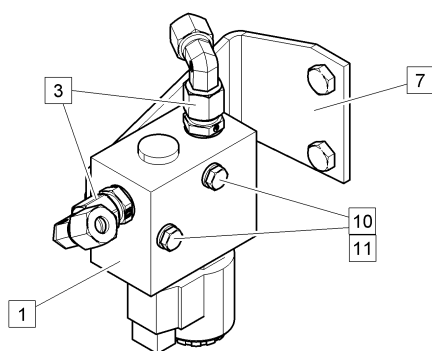


761077025.iso

Proportionaldrosselventil Winterdienst / Winter service prop. throttle valve / Réducteur/ pression prop. sevice d' hiver

Pos.	Best. Nr. PN Ref.No.	Stk. Qty. Qté.	U/V Idx.	Bezeichnung	Einh eit	Description	Unit Designation	Unité	gültig ab valid from valide a partir	gültig bis valid until valide jusqu'e	Bemerkungen Remarks Remarques
1	✓ 45616050440	1	00 00	Proportionaldrosselventil	ST	Proportional valve	PC Proportional valve	PCE			
2	✓ 00006120077	2	00 00	Verschraubung	ST	Screwing	PC Raccord	PCE			
3	✓ 0202219	1	00 00	Winkelanschlußstutzen	ST	Screwing	PC Fermeture	PCE			
4	✓ 00006120078	1	00 00	Verschraubung	ST	Screwing	PC Raccord	PCE			
5	✓ 0422389	2	00 00	Sechskantschraube	ST	hexagon screw	PC vis six pans	PCE			
6	✓ 0431132	2	00 00	Sechskantmutter	ST	hexagon nut	PC écrou 6 pans	PCE			
7	✓ 0461300	2	00 00	Scheibe	ST	Washer	PC Washer	PCE			

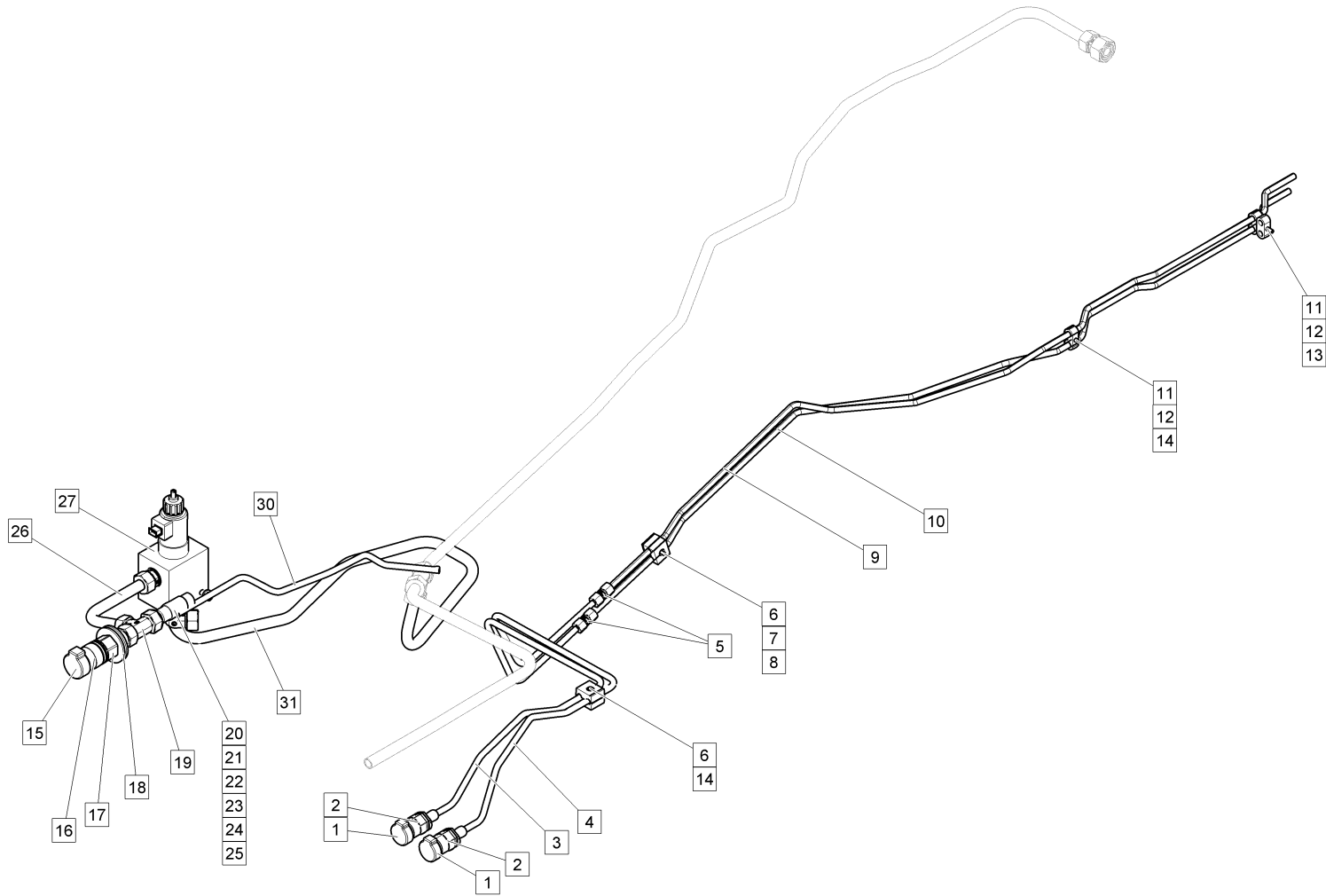
Sperr-/Stromregelventil Frontgeräteträger / Shut-off/flow control valve front implem / Soupape de verrouillage/limiteur de debi



761077020.iso

Sperr-/Stromregelventil Frontgeräteträger / Shut-off/flow control valve front implem / Soupape de verrouillage/limiteur de debi

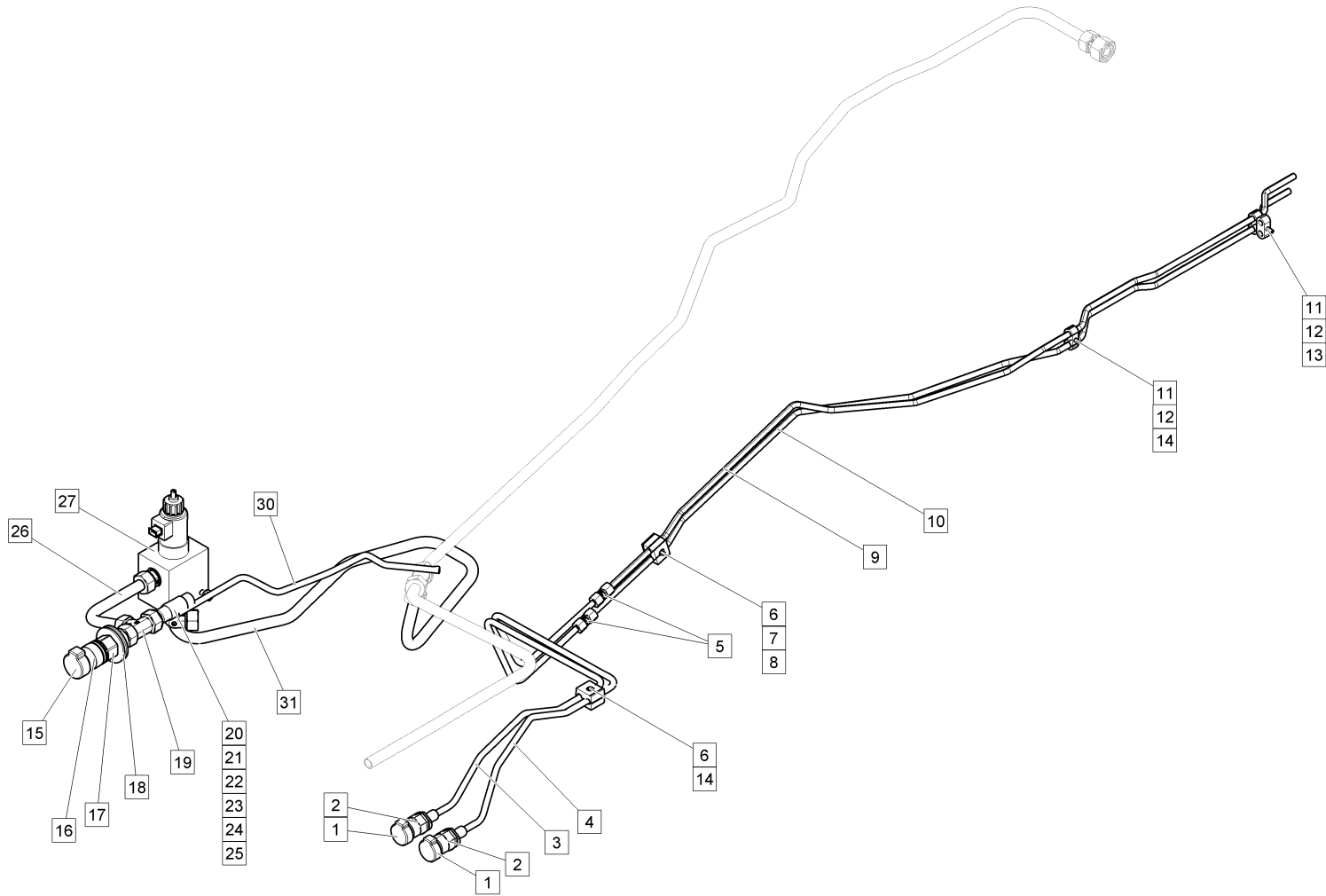
Pos.	Best. Nr. PN Ref.No.	Stk. Qty. Qté.	U/V Idx.	Bezeichnung	Einh eit	Description	Unit Designation	Unité	gültig ab valid from valide a partir	gültig bis valid until valide jusqu'e	Bemerkungen Remarks Remarques
1	✓ 45606050240	1	00 00	Sperr-/Stromregelventil	ST	Check/flow control valve	PC Check/flow control valve	PCE			Y64.8
3	✓ 03006120014	2	00 00	Einschraubverschraubung	ST	Screwing	PC Fermeture	PCE			
5	✓ 03006120016	2	00 00	Winkel-Verschraubung	ST	Screwing	PC Fermeture	PCE			
7	✓ 45606010006	1	00 00	Halter	ST	Retainer	PC Support	PCE			
9	✓ 0422382	2	00 00	Sechskantschraube	ST	hexagon screw	PC vis six pans	PCE			
10	✓ 0422699	2	00 00	Sechskantschraube	ST	hexagon screw	PC vis six pans	PCE			
11	✓ 0461021	2	00 00	Scheibe	ST	Washer	PC Rondelle	PCE			



761077060.iso

Hydraulik Winterdienst / Winter service hydraulics / Hydraulique service d' hiver

Pos.	Best. Nr. PN Ref.No.	Stk. Qty. Qté.	U/V Idx.	Bezeichnung	Einh eit	Description	Unit Designation	Unité	gültig ab valid from valide a partir	gültig bis valid until valide jusqu'e	Bemerkungen Remarks Remarques
1	✓ 00006130102	2	00 00	Klappdeckel	ST	Hinged cover red	PC Hinged cover red	PCE			
2	✓ 00006130001	2	00 00	Kupplungsmuffe	ST	Coupling sleeve	PC Coupling sleeve	PCE			
3	✓ 47606082071	1	00 00	Rohr	ST	Pipe	PC Tube	PCE			
4	✓ 47606082061	1	00 00	Rohr	ST	Pipe	PC Tube	PCE			
5	✓ 0200495	2	00 00	Verschraubung	ST	Screwing	PC Raccord	PCE			
6	✓ 0205003	2	00 00	Schellenkörper	ST	Clamp body	PC Clamp body	PCE			
7	✓ 0205010	1	00 00	gewölbte Deckplatte	ST	Cover plate	PC Plaque voûtée de protection	PCE			
8	✓ 99104017006015	1	00 00	Sechskantschraube	ST	hexagon screw	PC vis six pans	PCE			
9	✓ 47606082060	1	00 00	Rohr	ST	Pipe	PC Tube	PCE			
10	✓ 47606082070	1	00 00	Rohr	ST	Pipe	PC Tube	PCE			
11	✓ 00009930033	3	00 00	Rohrschelle	ST	Pipe clamp	PC Collier	PCE			
12	✓ 00009930034	2	00 00	Deckplatte	ST		PC	PCE			
13	✓ 0406029	1	00 00	Zylinderschraube	ST	Socket head screw	PC Vis cylindrique	PCE			
14	✓ 0406017	2	00 00	Zylinderschraube	ST	Socket head screw	PC Vis cylindrique	PCE			
15	✓ 00006130104	1	00 00	Klappdeckel	ST	Hinged cover green	PC Hinged cover green	PCE			
16	00006130002	1	00 00	Kupplungsmuffe, \nersetzt durch 0200852	ST	coupling sleeve	PC raccord femelle	PCE		06.11. 2011	
16	✓ 0200852	1	00 01	Muffe	ST	Bushing	PC Manchon	PCE	07.11. 2011		
17	✓ 00006130006	1	00 00	Schottadapter	ST	Bulkhead adapter	PC Bulkhead adapter	PCE			
18	✓ 45606090009	2	00 00	Scheibe Frontmuffe	ST	Washer	PC Washer	PCE			

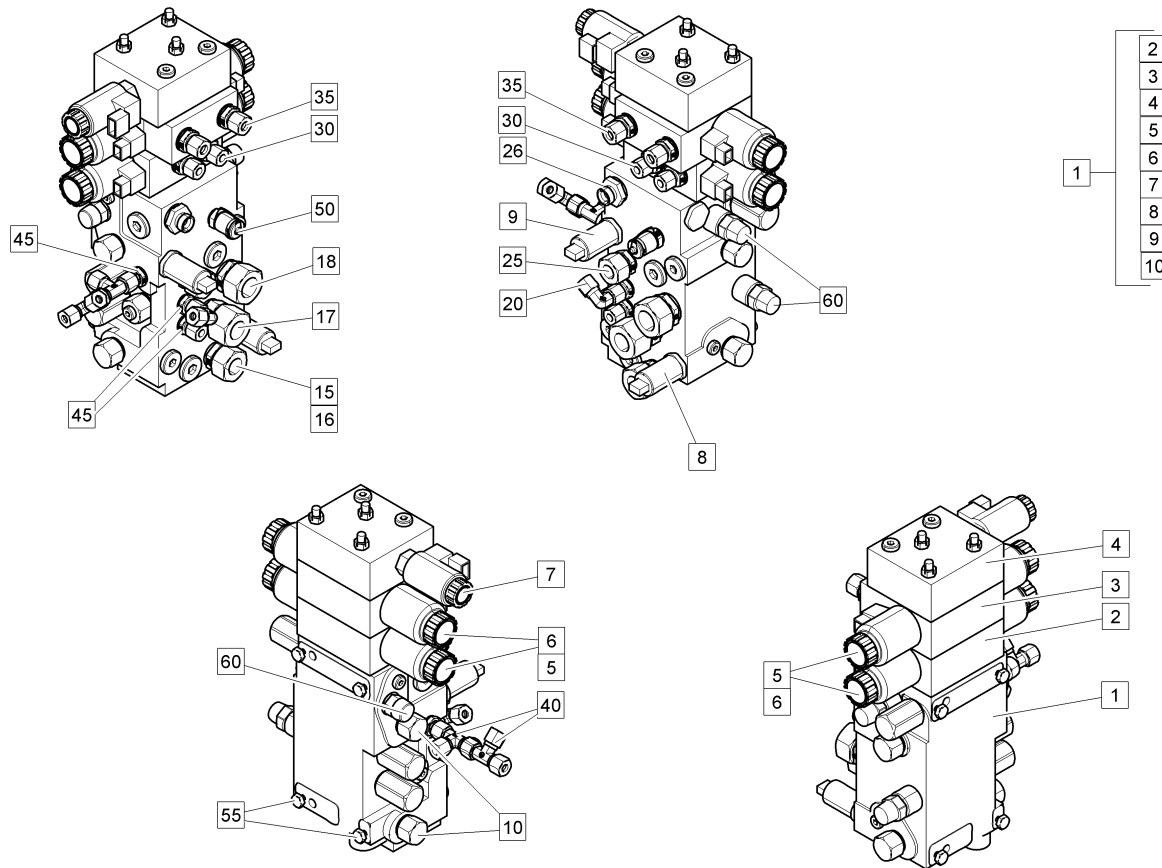


761077060.iso

Hydraulik Winterdienst / Winter service hydraulics / Hydraulique service d' hiver

Pos.	Best. Nr. PN Ref.No.	Stk. Qty. Qté.	U/V	Idx.	Bezeichnung	Ein- heit	Description	Unit Designation	Unité	gültig ab valid from valide a partir	gültig bis valid until valide jusqu'e	Bemerkungen Remarks Remarques
19	✓ 0200441	1	00	00	Anschlußstutzen, einstellbar	ST	Screwing	PC Fermeture	PCE			
20	✓ 00006120072	1	00	00	Verschraubung 0, 5bar	ST	Back-pressure valve	PC Clapet non-retour	PCE			
21	✓ 45616120001	1	00	00	Reduzierstück	ST	Reducer	PC Reducteur	PCE			
22	✓ 0201650	1	00	00	Progressivring	ST	Progressive ring	PC Progressive ring	PCE			
23	✓ 0201653	1	00	00	Progressivring	ST	Progressive ring	PC Progressive ring	PCE			
24	✓ 0202011	1	00	00	Überwurfmutter	ST	Union nut	PC Union nut	PCE			
25	✓ 0202013	1	00	00	Überwurfmutter	ST	Union nut	PC Union nut	PCE			
26	✓ 45616082010	1	00	00	Rohr	ST	Pipe	PC Pipe	PCE			
27	✓ 45616050440	1	00	00	Proportionaldrossel ventil	ST	Proportional valve	PC Proportional valve	PCE			
30	✓ 46616085030	1	00	00	Rohr	ST	Pipe	PC Pipe	PCE			
31	✓ 46616081060	1	00	00	Rohr	ST	Pipe	PC Pipe	PCE			

Grundsteuerblock / Basic control block / Bloc de commande de base

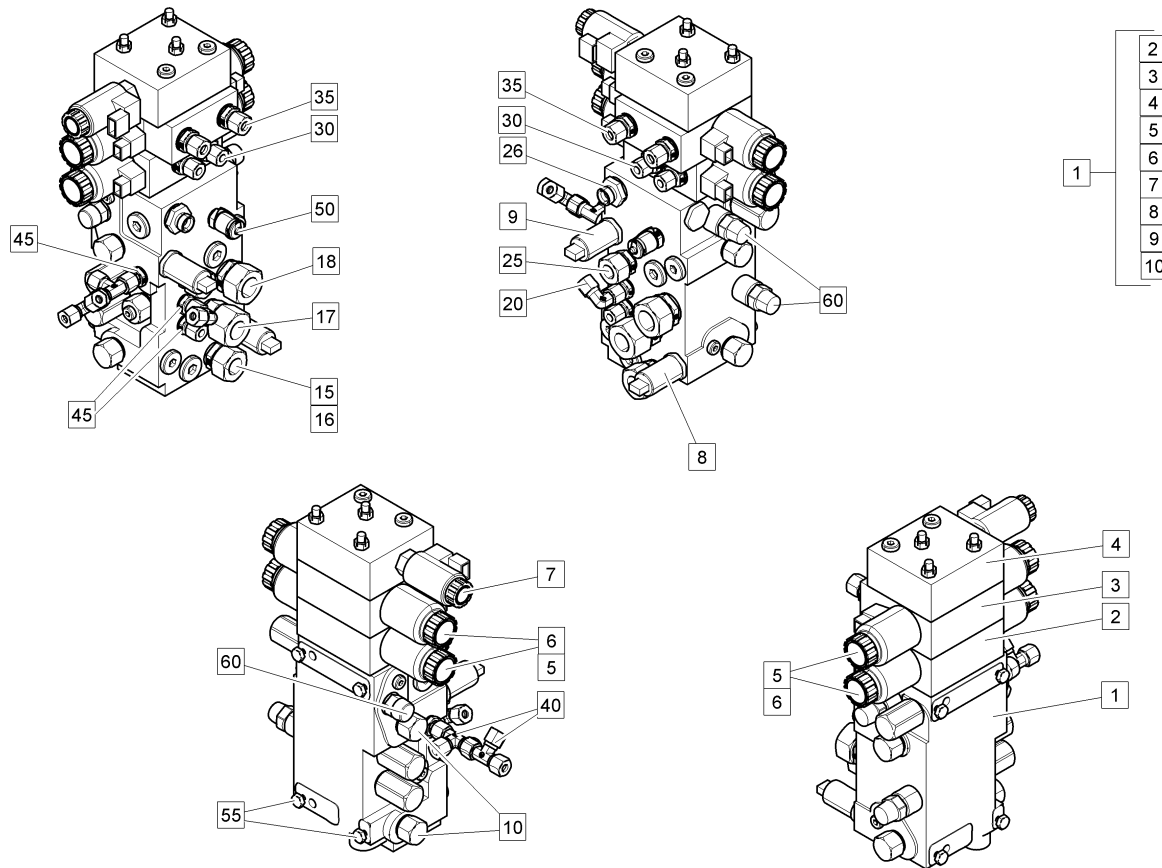


761077015.iso

Grundsteuerblock / Basic control block / Bloc de commande de base

Pos.	Best. Nr. PN Ref.No.	Stk. Qty. Qté.	U/V Idx.	Bezeichnung	Einh eit	Description	Unit Designation	Unité	gültig ab valid from valide a partir	gültig bis valid until valide jusqu'e	Bemerkungen Remarks Remarques
1	✓ 45606050310	1	00 00	Steuerblock Universalhydraulik	ST	Control block	PC Control block	PCE			
1	✓ 45606050310R	1	01 00	Steuerblock Universalhydraulik, regeneriert	ST	Control block reconditioned	PC Control block reconditioned	PCE			
2	✓ 45608600000	1	00 00	Steuerscheibe Frontgeräteträger	ST	Control disk	PC Control disk	PCE			
3	✓ 03006050018	1	00 00	Steuerscheibe Schwenkfunktion	ST	Control disk	PC Control disk	PCE			
3	03006050018R	1	01 00	Steuerscheibe Schwenkfunktion, regeneriert, \nals ET entfallen!	ST		PC	PCE		29.09. 2011	
4	✓ 03006050017	1	00 00	Platte	ST	Plate	PC Plate	PCE			
5	✓ 4013004	4	00 00	Einschraubpatrone mit Magnet	ST	Screw-in cartridge with magnet	PC Cartouche fileté avec aimant	PCE			Y64.3/Y64.4/Y64.9/Y64. 10/Y64.14/Y64.15/Y64.1 6/Y64.17/Y64.22/Y64.23 für Magnet 4013004
5	✓ 4013852	4	01 00	Stecker für Magnet	ST	Connector	PC Connecteur	PCE			
6	✓ 4013005	4	00 00	O-Ring	ST	O-ring	PC Joint circulaire	PCE			
7	✓ 04008600000	1	00 00	Ventilpatrone	ST	Valve cartridge	PC Cartouche de soupape	PCE			Y64.5/Y64.11/Y64.18/Y6 4.27
7	✓ 45608230018	1	01 00	Magnet	ST	Magnet	PC Magnet	PCE			Y64.5/Y64.11/Y64.18/Y6 4.27
8	✓ 03006050014	1	00 00	Proportional-Magnet ventil	ST	Proportional solenoid valve	PC Proportional solenoid valve	PCE			Y63.1/Y63.2/Y63.3/Y63.4
9	✓ 03006050015	1	00 00	Magnetventil	ST	Solenoid valve	PC Électrodistributeur	PCE			Y64.1/Y64.6/Y64.7/Y64. 19/Y64.20
10	✓ 45608600001	4	00 00	Verschluss-Schraube	ST	Locking screw	PC Locking screw	PCE			

Grundsteuerblock / Basic control block / Bloc de commande de base



761077015.iso

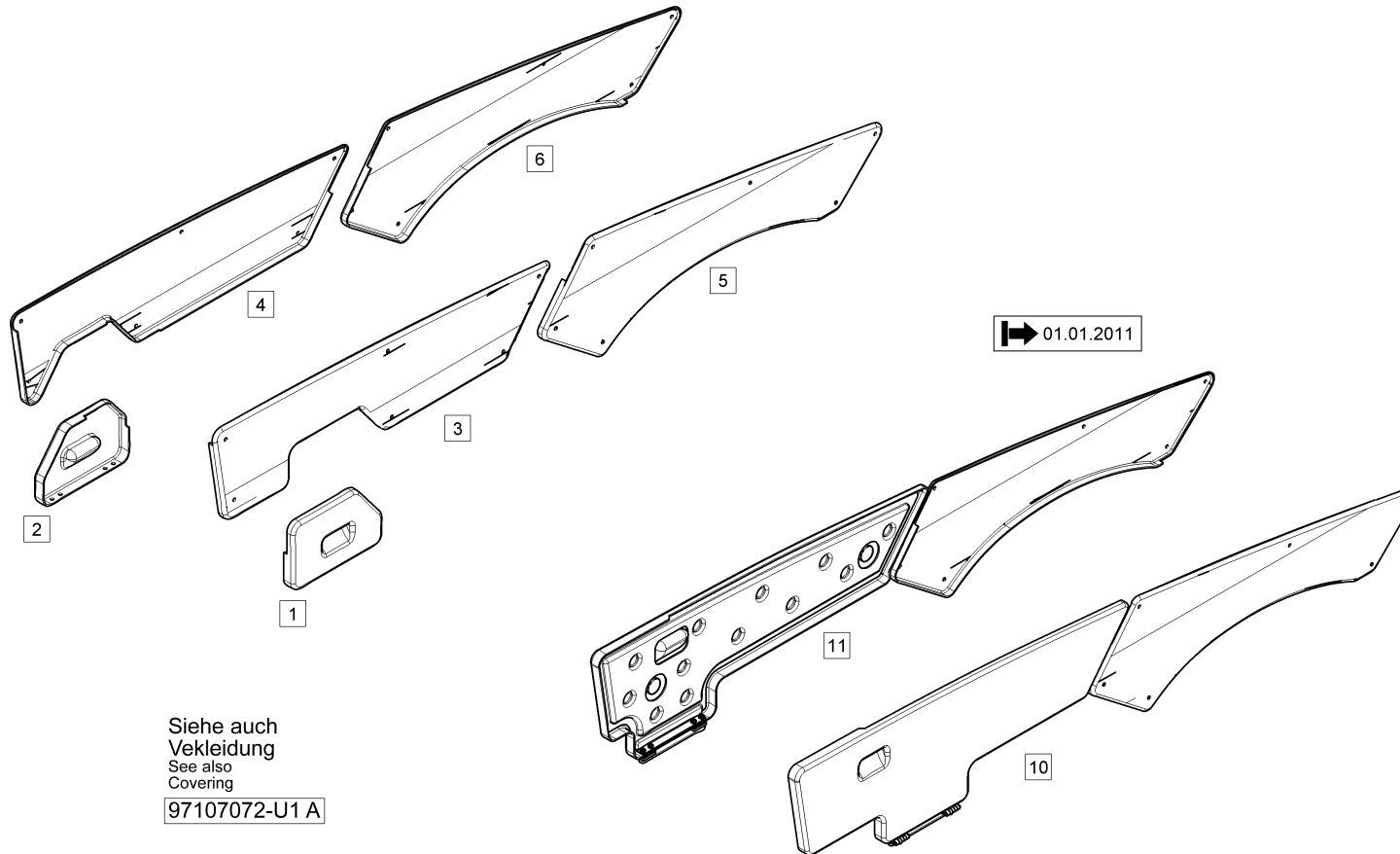
Grundsteuerblock / Basic control block / Bloc de commande de base

Pos.	Best. Nr. PN Ref.No.	Stk. Qty. Qté.	U/V	Idx.	Bezeichnung	Einh eit	Description	Unit Designation	Unité	gültig ab valid from valide a partir	gültig bis valid until valide jusqu'e	Bemerkungen Remarks Remarques
15	✓ 0200439	1	00	00	Einschraubverschraubung	ST	Screwing	PC Fermeture	PCE			
16	✓ 00006120025	1	00	00	Einschraubverschraubung	ST	Screwing	PC Raccord	PCE			bei Hochleistungs-Hydraulik
17	✓ 00006120024	1	00	00	Einschraubverschraubung	ST	Screwing	PC Raccord	PCE			
18	✓ 0200440	1	00	00	Einschraubverschraubung	ST	Screwing	PC Fermeture	PCE			
20	✓ 03006120016	1	00	00	Winkel-Verschraubung	ST	Screwing	PC Fermeture	PCE			
25	✓ 0200426	1	00	00	Einschraubverschraubung	ST	Screwing	PC Fermeture	PCE			
26	✓ 0200435	1	00	00	Einschraubverschraubung	ST	Screwing	PC Fermeture	PCE			
30	✓ 03036120032	2	00	00	Einschraubverschraubung	ST	Screwing	PC Fermeture	PCE			
35	✓ 0200481	2	00	00	Einschraubverschraubung	ST	Screwing	PC Fermeture	PCE			
40	✓ 03036120034	1	00	00	Anschlußstutzen	ST	Screwing	PC Raccord	PCE			
45	✓ 03006120008	3	00	00	Einschraubverschraubung	ST	Screwing	PC Raccord	PCE			
50	✓ 0200937	1	00	00	Meßanschluß mit Schraubkupplung	ST	Test port	PC Raccord de mesurage	PCE			
55	✓ 0422553	4	00	00	Sechskantschraube	ST	hexagon screw	PC vis six pans	PCE			
60	✓ 00008600000	3	00	00	Sicherungskappe für DBV	ST	Cap blue	PC Cap blue	PCE			
60	✓ 45608600010	1	01	00	Druckbegrenzungsventil	ST		PC	PCE			

Fahrwerk / Chassis / Chassis

Baugruppe Mounting group Groupe d'montage	Benennung	Description	Designation	Seite Page
761055130	Mittelverkleidung	Middle cover	Couverture mediaire	217
761055115	Seitenverkleidung rechts	Side cover R.H.	Couverture latéral à droite	222
761055010	Rahmen/Anbauteile	Frame/Mounting parts	Chassis/Pièces d' equipment	226
761055016	Radabdeckung/Kennzeichenhalter	Wheel cover/number plate frame	Protection de roue/fixation des plaques	232
761055110	Tankverkleidung links	Tank covering	Revêtement du réservoir à carburant	236

Mittelverkleidung / Middle cover / Couverture mediaire



Siehe auch
Verkleidung
See also
Covering
97107072-U1 A

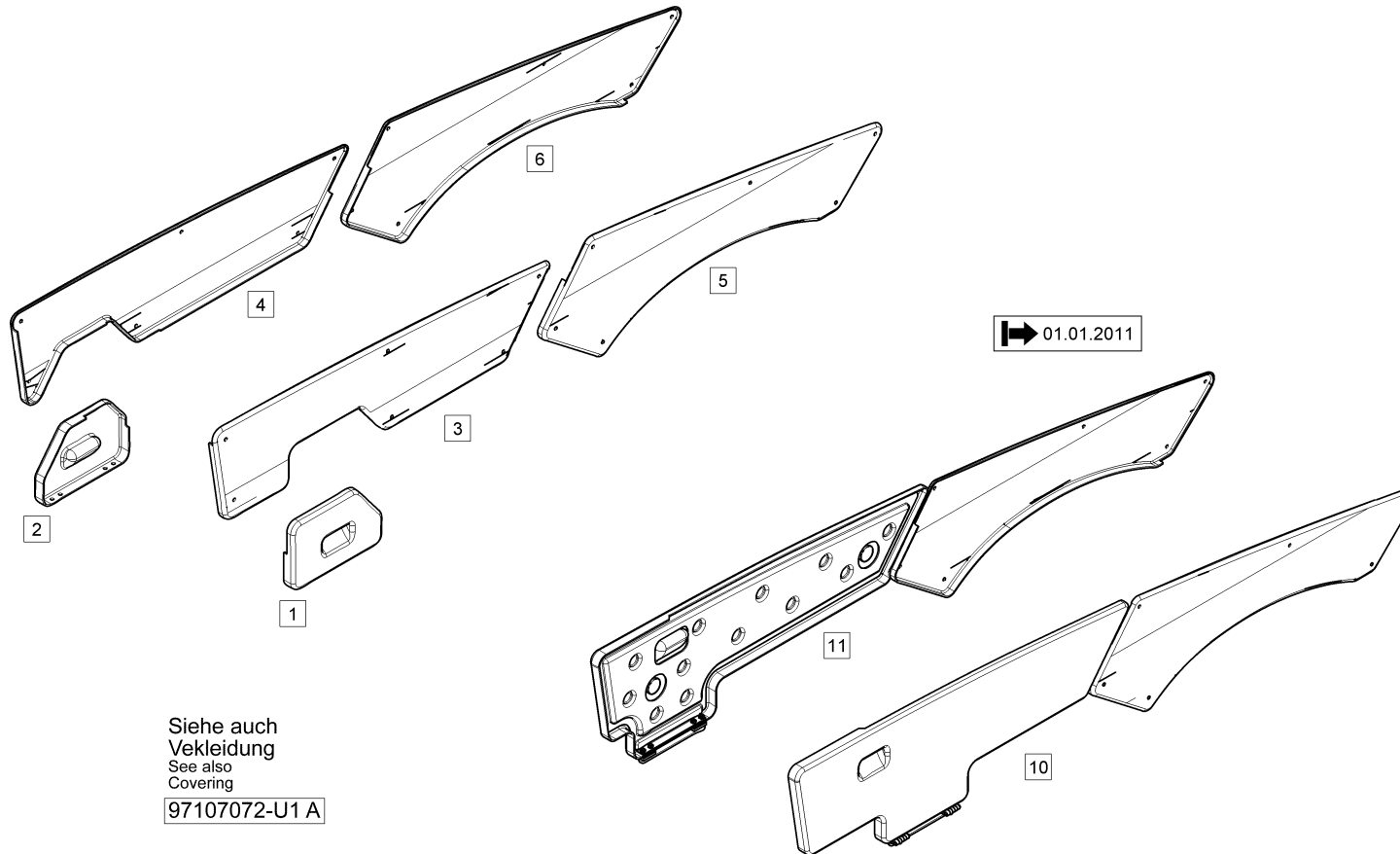
Siehe auch
Verkleidung
See also
Covering
97107072-U1 B

761055130.iso

Mittelverkleidung / Middle cover / Couverture mediaire

Pos.	Best. Nr. PN Ref.No.	Stk. Qty. Qté.	U/V	Idx.	Bezeichnung	Ein- heit	Description	Unit Designation	Unité	gültig ab valid from valide a partir	gültig bis valid until valide jusqu'e	Bemerkungen Remarks Remarques
1	✓ 47610520045	1	00	00	Tankklappe, links, hakorot	ST	Fuel filler flap L.H. hako-red	PC	Clapet d' carburant à gauche rouge (hako)	PCE		
1	✓ 47610520046	1	01	00	Tankklappe, links, orange	ST	Fuel filler flap L.H. orange	PC	Clapet d' carburant à gauche orange	PCE		
1	✓ 47610520047	1	02	00	Tankklappe, links, weiß	ST	Fuel filler flap L.H. white	PC	Clapet d' carburant à gauche blanc	PCE		
2	✓ 47610520561	1	00	00	Klappe, rechts, hakorot	ST	Flap R.H. hako-red	PC	Clapet à droite rouge (hako)	PCE		
2	✓ 47610520562	1	01	00	Klappe, rechts, orange	ST	Flap R.H. orange	PC	Clapet à droite orange	PCE		
2	✓ 47610520563	1	02	00	Klappe, rechts, weiß	ST	Flap R.H. white	PC	Clapet à droite blanc	PCE		
3	✓ 47610520025	1	00	00	Mittelverkleidung, vorn, links, hakorot	ST	Center covering front L.H. hako-red	PC	Couverture mediaire avant à gauche rouge (hako)	PCE		
3	✓ 47610520026	1	01	00	Mittelverkleidung, vorn, links, orange	ST	Center covering front L.H. orange	PC	Couverture mediaire avant à gauche orange	PCE		
3	✓ 47610520027	1	02	00	Mittelverkleidung, vorn, links, weiß	ST	Center covering front L.H. white	PC	Couverture mediaire avant à gauche blanc	PCE		
4	✓ 47610520541	1	00	00	Mittelverkleidung, vorn, rechts, hakorot	ST	Center covering front R.H. hako-red	PC	Couverture mediaire avant à droite rouge (hako)	PCE		
4	✓ 47610520542	1	01	00	Mittelverkleidung, vorn, rechts, orange	ST	Center covering front R.H. orange	PC	Couverture mediaire avant à droite orange	PCE		
4	✓ 47610520543	1	02	00	Mittelverkleidung, vorn, rechts, weiß	ST	Center covering front R.H. white	PC	Couverture mediaire avant à droite blanc	PCE		
5	✓ 47610520035	1	00	00	Mittelverkleidung, hinten, links, hakorot	ST	Center covering rear L.H. hako-red	PC	Couverture mediaire arrière à gauche rouge (hako)	PCE		

Mittelverkleidung / Middle cover / Couverture mediaire



Siehe auch
Verkleidung
See also
Covering
97107072-U1 A

Siehe auch
Verkleidung
See also
Covering
97107072-U1 B

761055130.iso

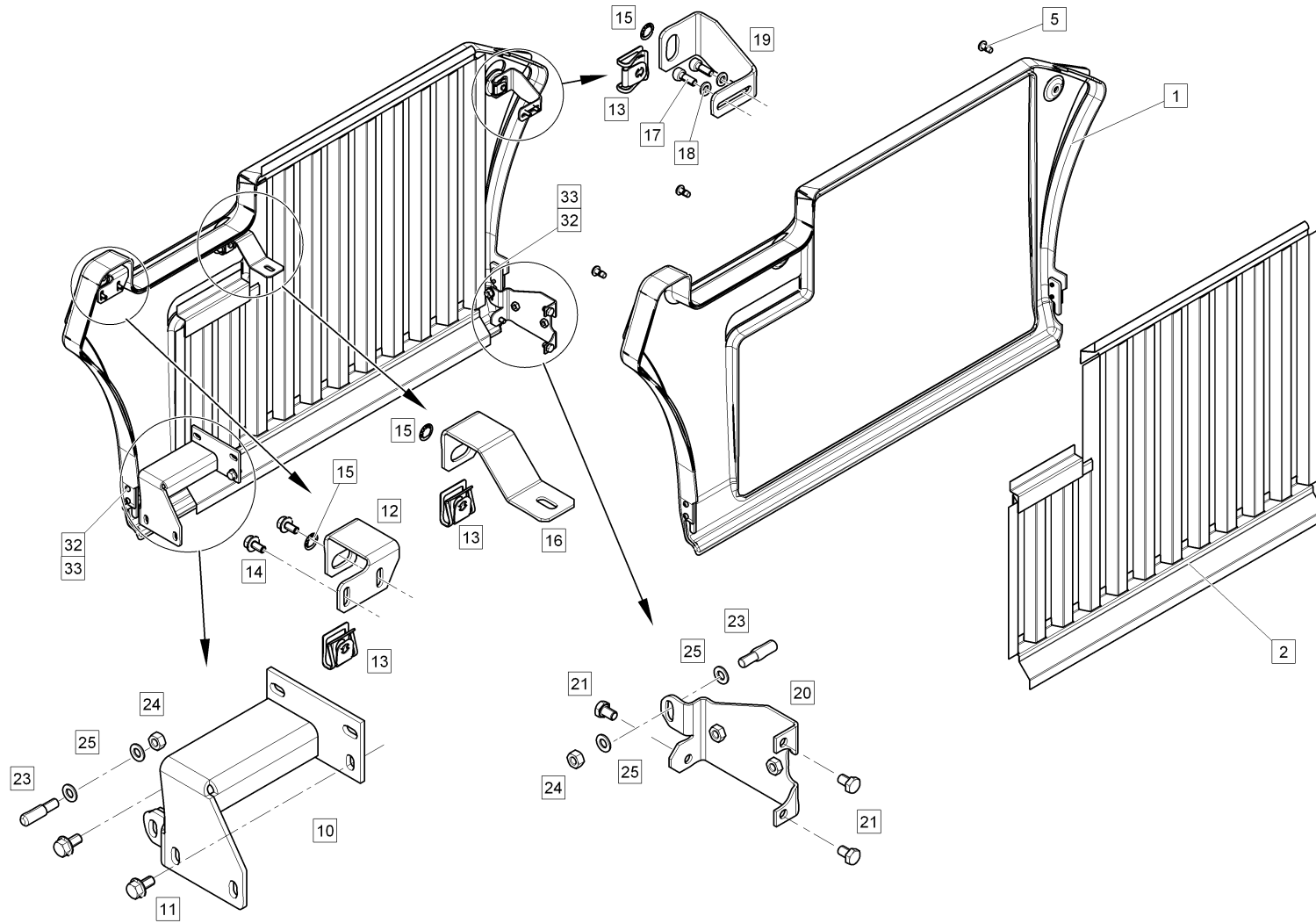
Mittelverkleidung / Middle cover / Couverture mediaire

Pos.	Best. Nr. PN Ref.No.	Stk. Qty. Qté.	U/V Idx.	Bezeichnung	Einh eit	Description	Unit Designation	Unité	gültig ab valid from valide a partir	gültig bis valid until valide jusqu'e	Bemerkungen Remarks Remarques
5	✓ 47610520036	1	01 00	Mittelverkleidung, hinten, links, orange	ST	Center covering rear L.H. orange	PC	Couverture mediaire arrière à gauche orange	PCE		
5	✓ 47610520037	1	02 00	Mittelverkleidung, hinten, links, weiß	ST	Center covering rear L.H. white	PC	Couverture mediaire arrière à gauche blanc	PCE		
6	✓ 47610520551	1	00 00	Mittelverkleidung, hinten, rechts, hakorot	ST	Center covering rear R.H. hako-red	PC	Couverture mediaire arrière à droite rouge (hako)	PCE		
6	✓ 47610520552	1	01 00	Mittelverkleidung, hinten, rechts, orange	ST	Center covering rear R.H. orange	PC	Couverture mediaire arrière à droite orange)	PCE		
6	✓ 47610520553	1	02 00	Mittelverkleidung, hinten, rechts, weiß	ST	Center covering rear R.H. white	PC	Couverture mediaire arrière à droite blanc	PCE		
10	✓ 47610520055	1	00 00	Mittelverkleidung, vorn, links, hakorot	ST	Covering front L.H.	PC	Couverture mediaire avant à gauche rouge (hako)	PCE	01.01. 2011	
10	✓ 47610520056	1	01 00	Mittelverkleidung, vorn, links, orange	ST	Covering front L.H. orange	PC	Couverture mediaire avant à gauche orange	PCE	01.01. 2011	
10	✓ 47610520057	1	02 00	Mittelverkleidung, vorn, links, weiss genarbt	ST	Covering front L.H. white	PC	Couverture mediaire avant à gauche blanc	PCE	01.01. 2011	
11	✓ 47610520571	1	00 00	Mittelverkleidung, vorn, rechts, hakorot	ST	Covering front R.H.	PC	Couverture mediaire avant à droite rouge (hako)	PCE	01.01. 2011	
11	✓ 47610520572	1	01 00	Mittelverkleidung, vorn, rechts, orange	ST	Covering front R.H. orange	PC	Couverture mediaire avant à droite orange	PCE	01.01. 2011	
11	✓ 47610520573	1	02 00	Mittelverkleidung, vorn, rechts, weiss genarbt	ST	Covering front R.H. white	PC	Couverture mediaire avant à droite blanc	PCE	01.01. 2011	

Index: 761055130

221

Seitenverkleidung rechts / Side cover R.H. / Couverture latéral à droite



760055115.iso

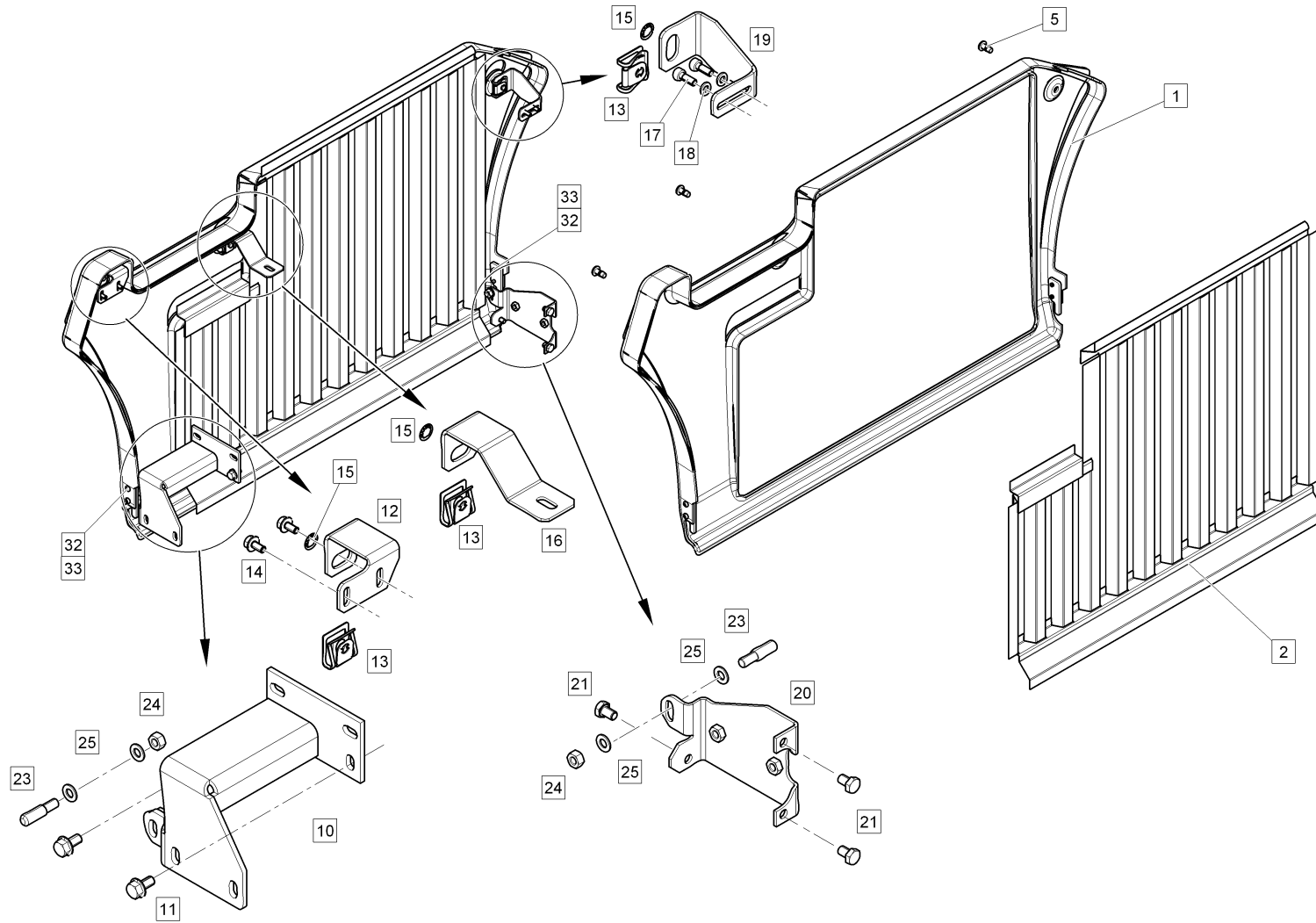
Seitenverkleidung rechts / Side cover R.H. / Couverture latéral à droite

Pos.	Best. Nr. PN Ref.No.	Stk. Qty. Qté.	U/V Idx.	Bezeichnung	Einh eit	Description	Unit Designation	Unité	gültig ab valid from valide a partir	gültig bis valid until valide jusqu'e	Bemerkungen Remarks Remarques
1	✓ 47610510532	1	01 00	Seitenverkleidung rechts, hakorot, genarbt	ST	Side covering R.H.	PC Couverture latéral à droite	PCE			
1	✓ 47610510533	1	02 00	Seitenverkleidung rechts, orange, genarbt	ST	Side covering R.H. orange	PC Couverture latéral à droite orange	PCE			
1	✓ 47600510533	1	03 00	Seitenverkleidung rechts, weiß, glatt (zum Lackieren)	ST	Side covering R.H. white	PC Couverture latéral à droite blanc	PCE			
1	✓ 47610510534	1	00 00	Seitenverkleidung rechts, weiß, genarbt	ST	Side covering R.H. white	PC Couverture latéral à droite blanc	PCE			
2	✓ 47600510201	1	00 00	Kühlerrgitter, anthrazit	ST	Radiator grille grey	PC Radiator grille grey	PCE			
5	✓ 00009830086	3	00 01	Schnellverschluss	ST	Quick fastener	PC Verrou	PCE	29.05. 2012		
5	00009830037	3	00 00	Schnellverschluss, \nersetzt durch 00009830086	ST	quick fastener	PC fermeture rapide	PCE		28.05. 2012	
10	✓ 47600510250	1	00 00	Halter Seitenteil vorn rechts	ST	Retainer R.H.	PC Retainer R.H.	PCE			
11	✓ 99006921008001	2	00 00	Sechskantschraube	ST	hexagon screw	PC vis six pans	PCE			
12	✓ 45600590052	1	00 00	Lasche vorn	ST	Mounting link	PC Mounting link	PCE			
13	✓ 00009830018	3	00 00	Aufsteckhalterung	ST	mounting	PC support d'enfichage	PCE			
14	✓ 99006921006001	2	00 00	Sechskantschraube	ST	hexagon screw	PC vis six pans	PCE			
15	✓ 00009830083	3	00 01	Sicherungsring Push-On	ST	Circlip	PC Circlip	PCE			
15	00009830017	3	00 00	Sicherungsring, \nersetzt durch 00009830083	ST	circlip	PC circlip extérieur	PCE			

Index: 761055115

223

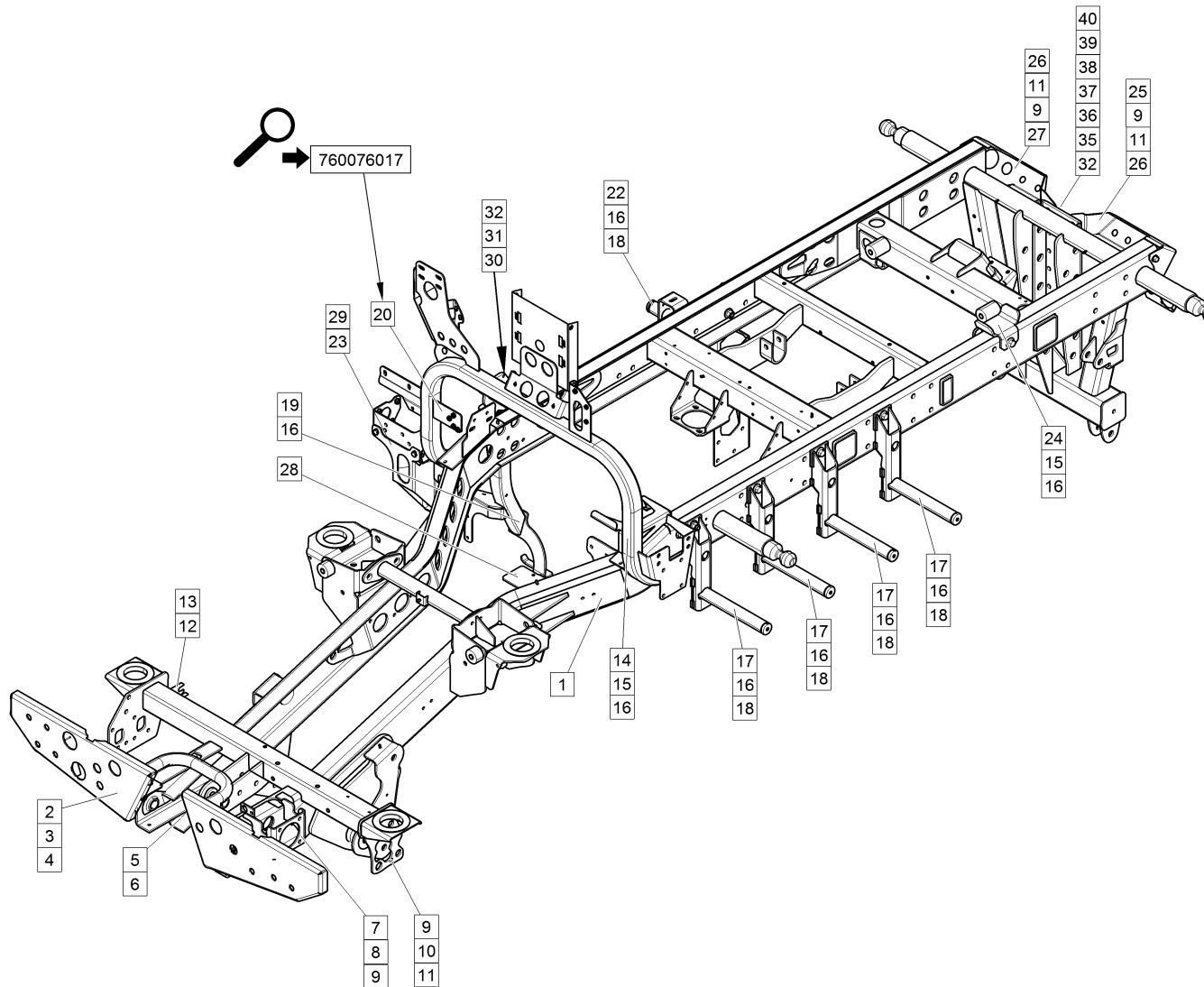
Seitenverkleidung rechts / Side cover R.H. / Couverture latéral à droite



760055115.iso

Seitenverkleidung rechts / Side cover R.H. / Couverture latéral à droite

Pos.	Best. Nr. PN Ref.No.	Stk. Qty. Qté.	U/V	Idx.	Bezeichnung	Einh eit	Description	Unit Designation	Unité	gültig ab valid from valide a partir	gültig bis valid until valide jusqu'e	Bemerkungen Remarks Remarques
16	✓ 45600590053	1	00	00	Halter Seitenteil rechts	ST	Retainer R.H.	PC Retainer R.H.	PCE			
17	✓ 0406010	2	00	00	Zylinderschraube	ST	Socket head screw	PC Vis cylindrique	PCE			
18	✓ 0461021	2	00	00	Scheibe	ST	Washer	PC Rondelle	PCE			
19	✓ 45600590051	1	00	00	Lasche hinten	ST	Mounting link	PC Mounting link	PCE			
20	✓ 45600510190	1	00	00	Halter Seitenteil, rechts hinten	ST	Retainer R.H.	PC Retainer R.H.	PCE			
21	✓ 0422382	3	00	00	Sechskantschraube	ST	hexagon screw	PC vis six pans	PCE			
23	45600590059	1	00	00	Bolzen, \nersetzt durch 47600590059	ST		PC	PCE		30.11. 2009	
23	✓ 47600590060	1	01	00	Bolzen kurz	ST		PC	PCE			Option: Bereifung Rad 10.0/75-15.3
23	✓ 47600590059	1	00	01	Bolzen	ST		PC	PCE	01.12. 2009		
24	✓ 0431132	1	00	00	Sechskantmutter	ST	hexagon nut	PC écrou 6 pans	PCE			
25	✓ 0461031	4	00	00	Scheibe	ST	Washer	PC Washer	PCE			
32	✓ 99107380006003	4	00	00	Flachkopfschraube	ST	Flat headed screw	PC Vis à tête fraisée	PCE			
33	✓ 45600590191E	2	00	00	Schliessblech	ST	Closing plate	PC Closing plate	PCE			



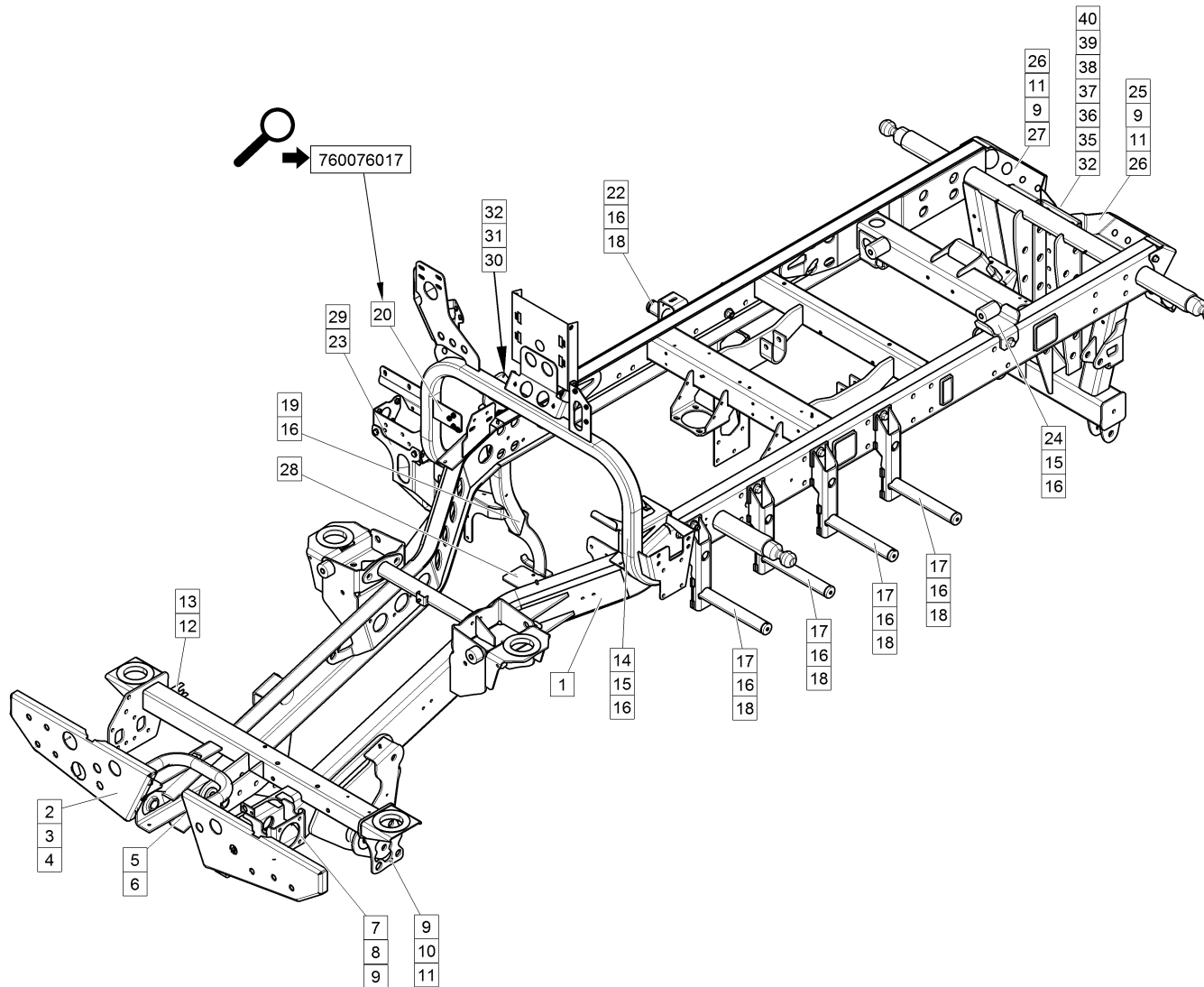
761055010.iso

Rahmen/Anbauteile / Frame/Mounting parts / Chassis/Pièces d' equipment

Pos.	Best. Nr. PN Ref.No.	Stk. Qty. Qté.	U/V Idx.	Bezeichnung	Einh eit	Description	Unit Designation	Unité	gültig ab valid from valide a partir	gültig bis valid until valide jusqu'e	Bemerkungen Remarks Remarques
1	✓ 47600100100	1	00 00	Grundrahmen	ST	Base frame	PC Cadre de sol	PCE			
2	47610110503	1	00 00	Frontquerträger	ST	Cross beam front	PC Traverse avant	PCE			
3	✓ 99006921010002	4	00 00	Sechskantschraube	ST	hexagon screw	PC vis six pans	PCE			
4	✓ 99006927010001	4	00 00	Sechskantmutter	ST	hexagon nut	PC écrou 6 pans	PCE			
5	✓ 45600130019	1	00 00	Welle	ST	Shaft	PC Shaft	PCE			
6	✓ 0465053	2	00 00	Sicherungsring	ST	Retaining ring	PC Circlip	PCE			
7	✓ 45601010800	1	00 00	Halter Bremskraftverstärker	ST	Retainer	PC Retainer	PCE			
8	✓ 0422715	2	00 00	Sechskantschraube	ST	hexagon screw	PC vis six pans	PCE			
9	✓ 99006927008001	6	00 00	Sechskantmutter	ST	hexagon nut	PC écrou 6 pans	PCE			
10	✓ 45600190306	1	00 00	Halter Lenkungsschläuche	ST	Retainer	PC Retainer	PCE			
11	✓ 99006921008002	6	00 00	Sechskantschraube	ST	hexagon screw	PC vis six pans	PCE			
12	✓ 45600130691	1	00 00	Halter Schottverschraubung	ST	Retainer	PC Retainer	PCE			
13	✓ 99006921006001	2	00 00	Sechskantschraube	ST	hexagon screw	PC vis six pans	PCE			
14	✓ 47601011602	1	00 00	Aggregateträger	ST		PC	PCE			Pos 20, 47606010011 mitbestellen!
15	✓ 99006921012002	5	00 00	Sechskantschraube	ST	hexagon screw	PC vis six pans	PCE			
16	✓ 99006927012001	19	00 00	Sechskantmutter	ST	hexagon nut	PC écrou 6 pans	PCE			
17	✓ 47601010011	4	00 00	Tankhalter	ST	Tank retainer	PC Tank retainer	PCE			
18	✓ 99006921012001	12	00 00	Sechskantschraube	ST	hexagon screw	PC vis six pans	PCE		24.03. 2010	ersetzt durch 0422739
18	✓ 0422739	12	00 01	Sechskantschraube	ST	hexagon screw	PC vis six pans	PCE	25.03. 2010		

Index: 761055010

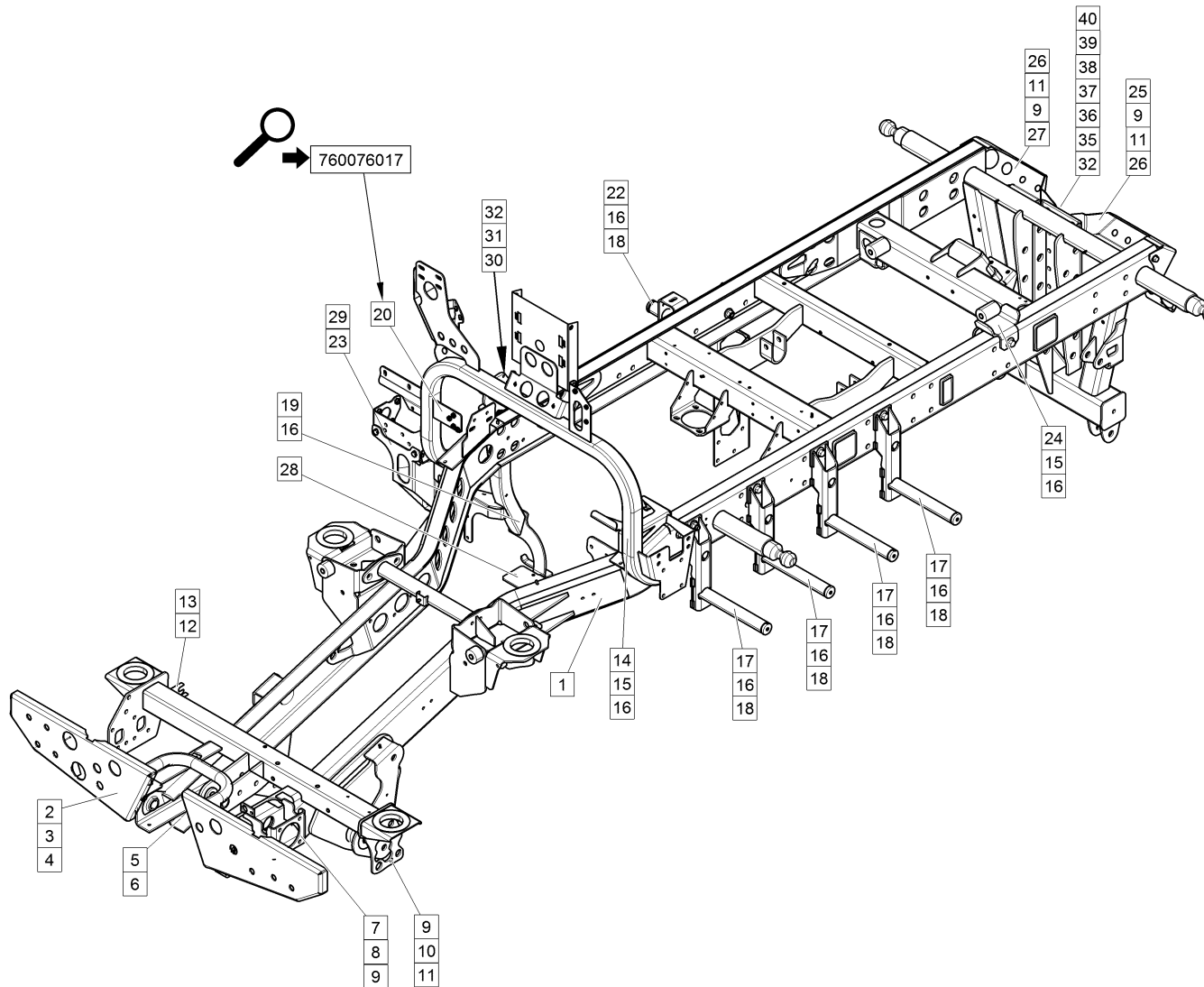
227



761055010.iso

Rahmen/Anbauteile / Frame/Mounting parts / Chassis/Pièces d' equipment

Pos.	Best. Nr. PN Ref.No.	Stk. Qty. Qté.	U/V Idx.	Bezeichnung	Einh eit	Description	Unit Designation	Unité	gültig ab valid from valide a partir	gültig bis valid until valide jusqu'e	Bemerkungen Remarks Remarques
19	✓ 47601010016	1	00 00	Halteprofil Lüfterstrg/Abgasanlage	ST	Retaining profile	PC Retaining profile	PCE			
20	47606010011	1	00 00	Halter Wechselventil							
22	✓ 45601011002	1	00 00	Halter Kühler	ST	Retainer	PC Retainer	PCE			
23	✓ 0422553	4	00 00	Sechskantschraube	ST	hexagon screw	PC vis six pans	PCE			
24	✓ 45605060032	1	00 00	Einweiser	ST	Position adapter	PC Guidage	PCE			
25	✓ 45600110660	1	00 00	Heckquerträger links	ST	Cross beam L.H.	PC Cross beam L.H.	PCE			
26	✓ 0422983	2	00 00	Flanschschraube	ST	hexagon screw	PC Vis de bride	PCE			
27	✓ 45600110665	1	00 00	Heckquerträger rechts	ST	Cross beam R.H.	PC Cross beam R.H.	PCE			
28	✓ 45606090201	1	00 00	Halter Rückschlagkombi vorn	ST	Retainer	PC Retainer	PCE			
29	✓ 47601010015	1	00 00	Halter Handpumpe	ST	Retainer	PC Retainer	PCE			
30	✓ 45605094111	1	00 00	Halter Reedkontakt	ST	Retainer	PC Retainer	PCE			
31	✓ 0422535	2	00 00	Sechskantschraube	ST	hexagon screw	PC vis six pans	PCE			
32	✓ 0431133	4	00 00	Sechskantmutter	ST	hexagon nut	PC écrou 6 pans	PCE			
35	✓ 45604160006	1	00 00	Rückfahrwarnsum mer	ST	Back up warning sensor	PC Back up warning sensor	PCE			H34.3
36	✓ 0461021	2	00 00	Scheibe	ST	Washer	PC Rondelle	PCE			
37	✓ 0422540	2	00 00	Sechskantschraube	ST	hexagon screw	PC vis six pans	PCE			
38	✓ 03004120071	2	00 00	Dichtung für JPT 0, 5-1,0	ST	gasket	PC	PCE			
39	✓ 00004129004	2	00 00	JPT-Stiftkontakt 0, 5-1,0	ST	Pin contact	PC Pin contact	PCE			

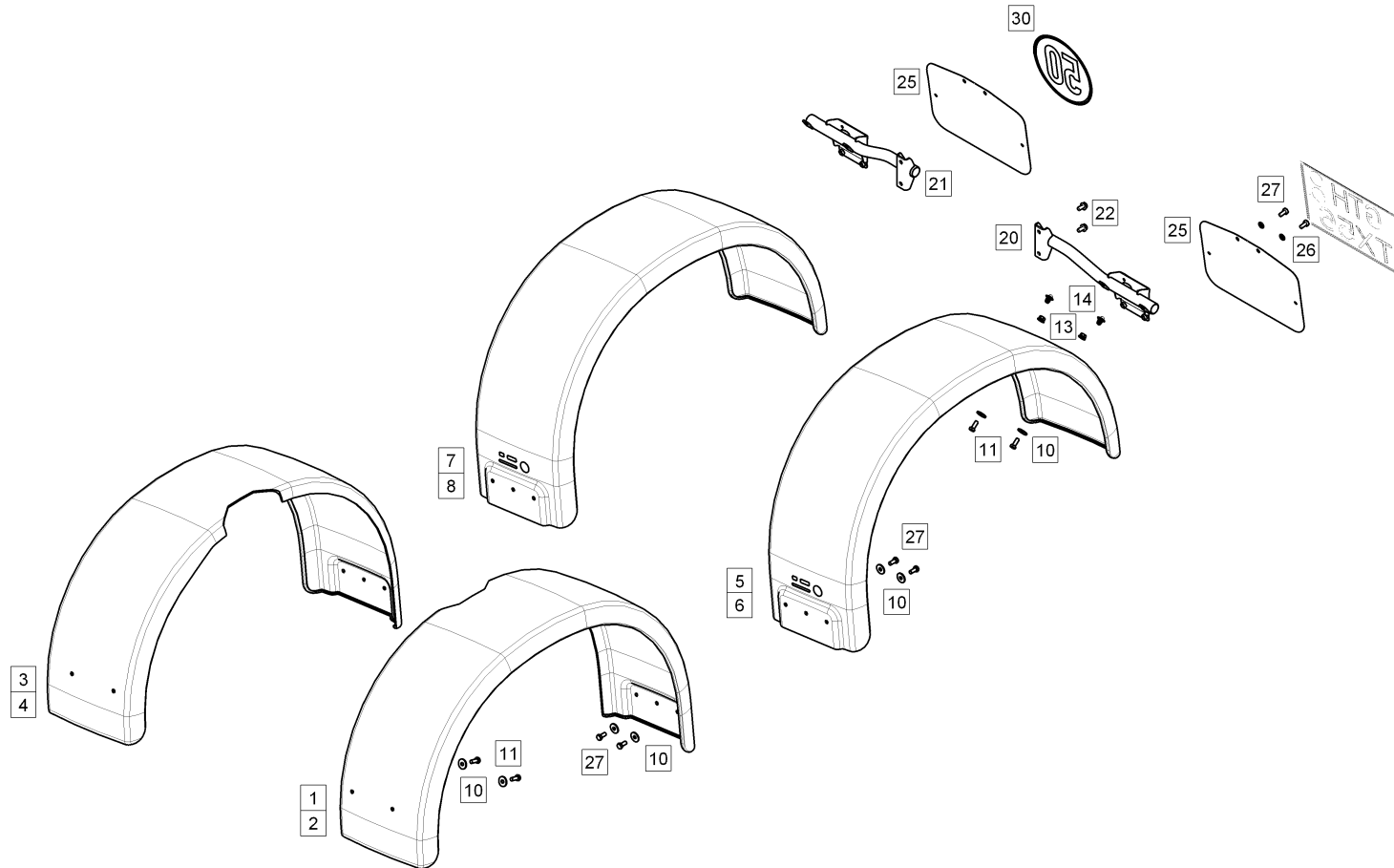


761055010.iso

Rahmen/Anbauteile / Frame/Mounting parts / Chassis/Pièces d' equipment

Pos.	Best. Nr. PN Ref.No.	Stk. Qty. Qté.	U/V Idx.	Bezeichnung	Einheit	Description	Unit Designation	Unité	gültig ab valid from valide a partir	gültig bis valid until valide jusqu'e	Bemerkungen Remarks Remarques
40	✓ 00004129003	1	00 00	JPT-Stiftgehäuse 2-polig	ST	Pin housing	PC Pin housing	PCE			

Radabdeckung/Kennzeichenhalter / Wheel cover/number plate frame / Protection de roue/fixation des plaques

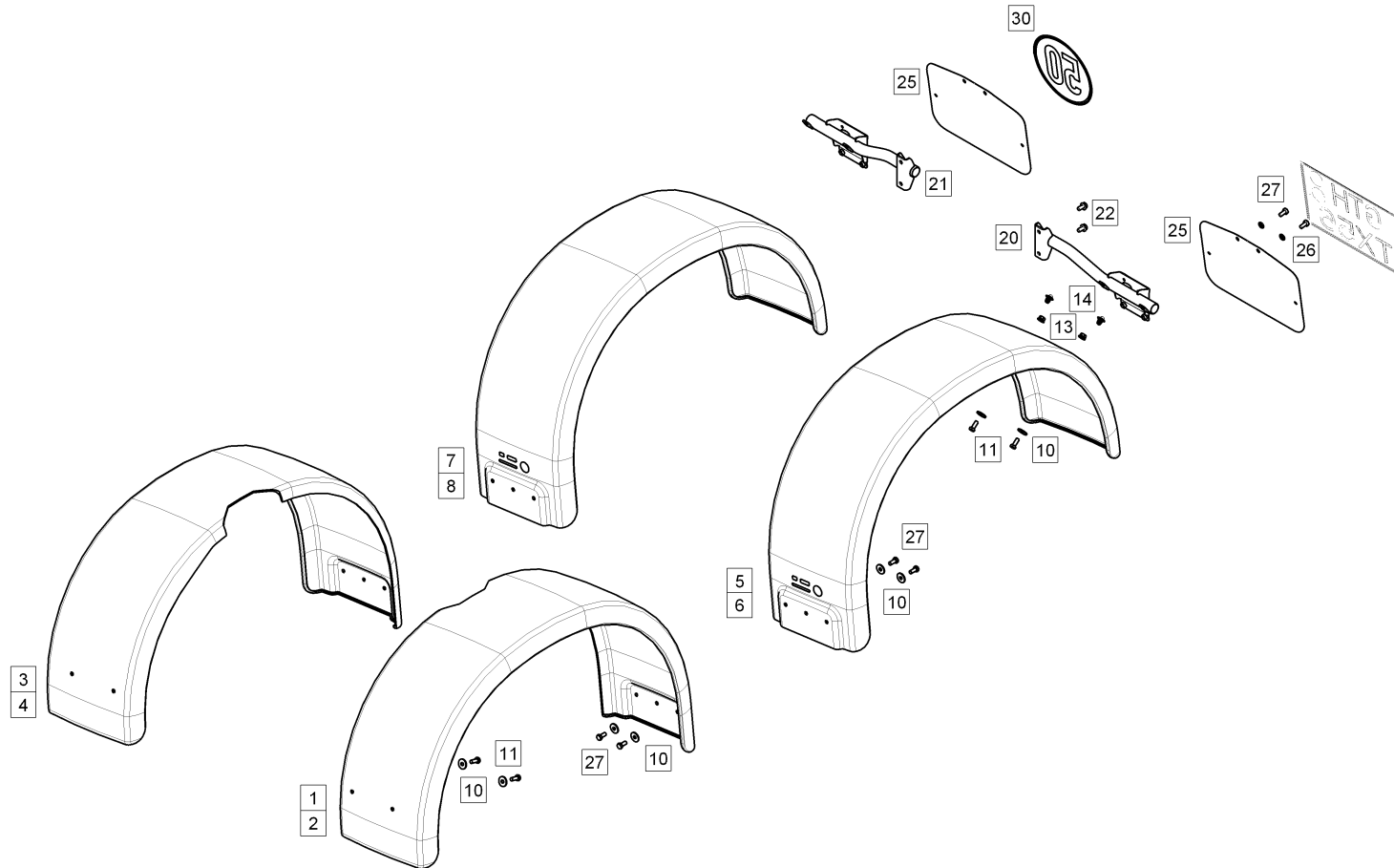


761055016.iso

Radabdeckung/Kennzeichenhalter / Wheel cover/number plate frame / Protection de roue/fixation des plaques

Pos.	Best. Nr. PN Ref.No.	Stk. Qty. Qté.	U/V Idx.	Bezeichnung	Einh eit	Description	Unit Designation	Unité	gültig ab valid from valide a partir	gültig bis valid until valide jusqu'e	Bemerkungen Remarks Remarques
1	✓ 45600530120	1	00 00	Radabdeckung vorn links Normalreifen	ST	Wheel cover L.H. front	PC	Couverture de roue à gauche avant	PCE		standard
2	✓ 45600530320	1	00 00	Radabdeckung vorn links Breitreifen	ST	Wheel cover L.H. front	PC	Couverture de roue à gauche avant	PCE		breit
3	✓ 45600530125	1	00 00	Radabdeckung vorn rechts Normalreifen	ST	Wheel cover R.H. front	PC	Couverture de roue à droite avant	PCE		standard
4	✓ 45600530325	1	00 00	Radabdeckung vorn rechts Breitreifen	ST	Wheel cover R.H. front	PC	Couverture de roue à droite avant	PCE		breit
5	✓ 45600530100	1	00 00	Radabdeckung hinten links Normalreifen	ST	Wheel cover L.H. rear	PC	Couverture de roue à gauche arrière	PCE		standard
6	✓ 45600530300	1	00 00	Radabdeckung hinten links Breitreifen	ST	Wheel cover L.H. rear	PC	Couverture de roue à gauche arrière	PCE		breit
7	✓ 45600530105	1	00 00	Radabdeckung hinten rechts Normalreifen	ST	Wheel cover R.H. rear	PC	Couverture de roue à droite arrière	PCE		standard
8	✓ 45600530305	1	00 00	Radabdeckung hinten rechts Breitreifen	ST	Wheel cover R.H. rear	PC	Couverture de roue à droite arrière	PCE		breit
10	✓ 0461194	16	00 00	Scheibe	ST	Washer	PC	Washer	PCE		
11	✓ 0422559	8	00 00	Sechskantschraube	ST	hexagon screw	PC	vis six pans	PCE		
13	✓ 99006927008001	4	00 00	Sechskantmutter	ST	hexagon nut	PC	écrou 6 pans	PCE		
14	✓ 0200034	4	00 00	Abdeckkappe	ST	cap	PC	capuchon de recouvrement	PCE		
20	✓ 45600510100	1	00 00	Halter Rücklicht hinten links	ST	Retainer L.H.	PC	Retainer L.H.	PCE		
21	✓ 45600510150	1	00 00	Halter Rücklicht hinten rechts	ST	Retainer R.H.	PC	Retainer R.H.	PCE		

Radabdeckung/Kennzeichenhalter / Wheel cover/number plate frame / Protection de roue/fixation des plaques

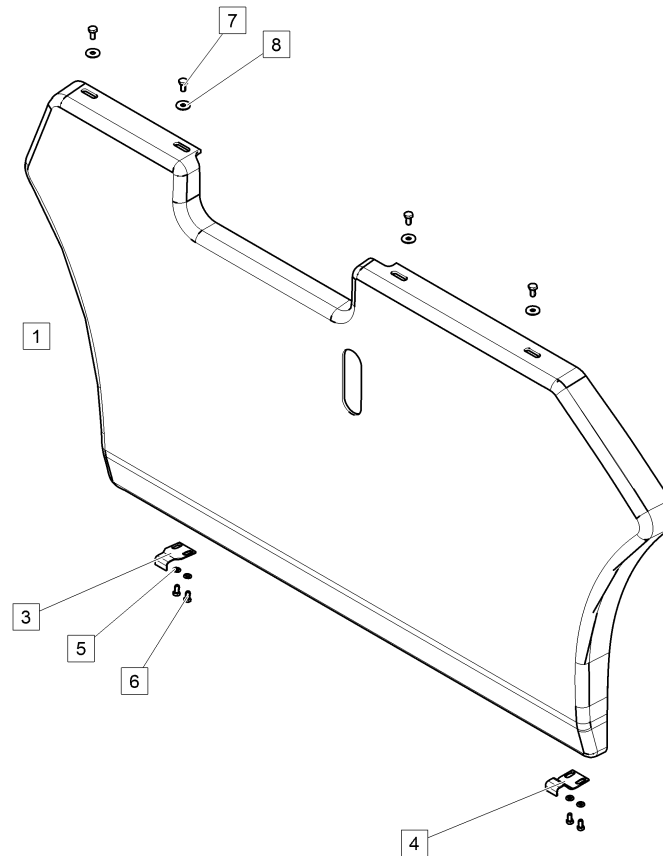


761055016.iso

Radabdeckung/Kennzeichenhalter / Wheel cover/number plate frame / Protection de roue/fixation des plaques

Pos.	Best. Nr. PN Ref.No.	Stk. Qty. Qté.	U/V Idx.	Bezeichnung	Einh eit	Description	Unit Designation	Unité	gültig ab valid from valide a partir	gültig bis valid until valide jusqu'e	Bemerkungen Remarks Remarques
22	✓ 99006921008001	4	00 00	Sechskantschraube	ST	hexagon screw	PC vis six pans	PCE			
25	✓ 45601090100	2	00 00	Kennzeichenhalter	ST	Numberplate bracket	PC Support pour plaque caractéristique de voiture	PCE			
26	✓ 0461031	4	00 00	Scheibe	ST	Washer	PC Washer	PCE			
27	✓ 0422724	12	00 00	Sechskantschraube	ST	hexagon screw	PC vis six pans	PCE			
30	✓ 0968113	1	00 00	Schild	ST	Speed label 50kph	PC Speed label 50 kph	PCE			

Tankverkleidung links / Tank covering / Revêtement du réservoir à carburant



761055110.iso

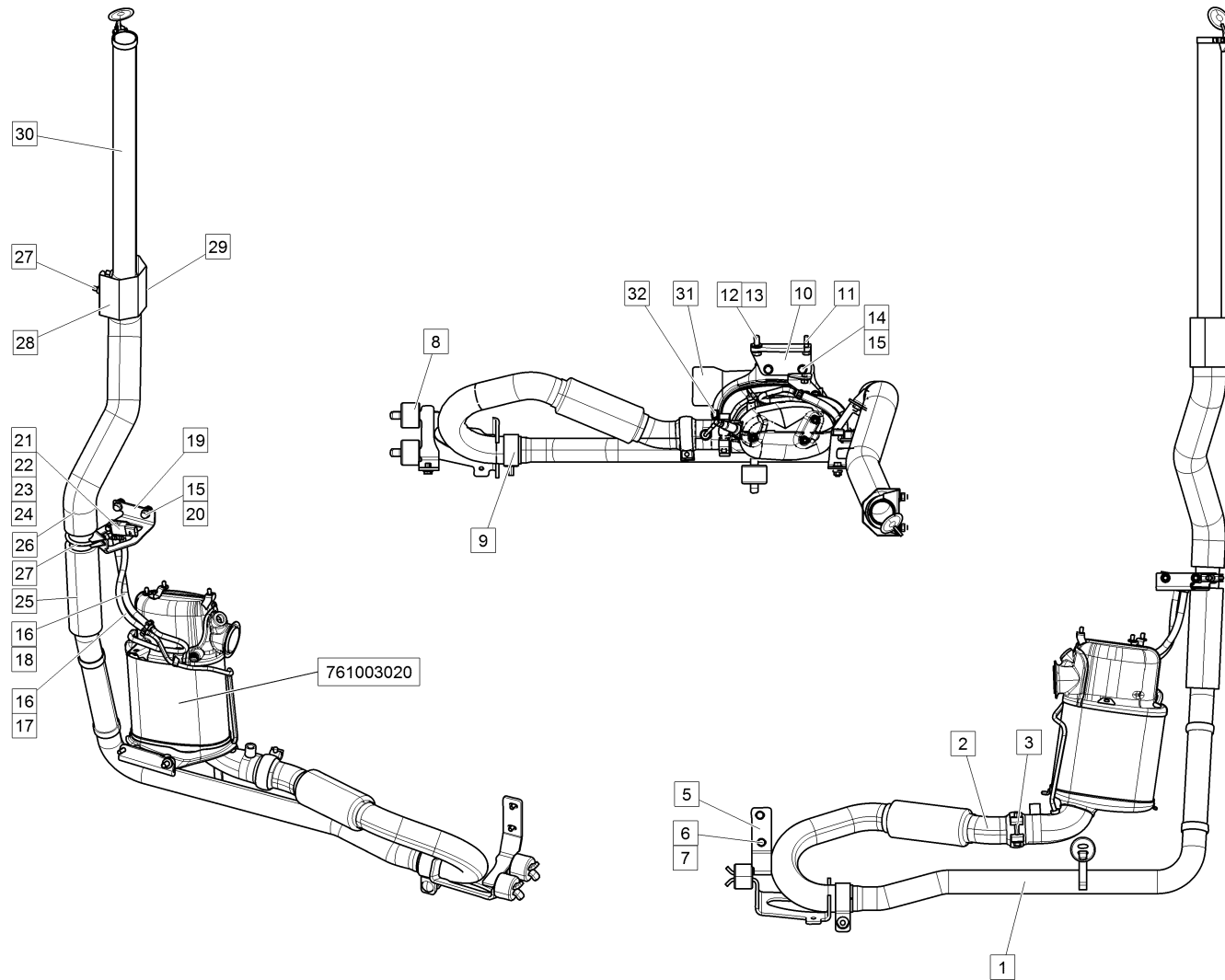
Tankverkleidung links / Tank covering / Revêtement du réservoir à carburant

Pos.	Best. Nr. PN Ref.No.	Stk. Qty. Qté.	U/V Idx.	Bezeichnung	Ein- heit	Description	Unit Designation	Unité	gültig ab valid from valide a partir	gültig bis valid until valide jusqu'e	Bemerkungen Remarks Remarques
1	✓ 47610520016	1	00 00	Tankverkleidung weiß	ST	Tank covering white	PC	Couverture d' réservoir blanc	PCE		
1	✓ 45610520014	1	01 00	Tankverkleidung hako-rot	ST	Tank covering Hako red	PC	Tank covering Hako red	PCE		
1	✓ 45610520015	1	02 00	Tankverkleidung tieforange	ST	Tank covering orange	PC	Tank covering orange	PCE		
3	✓ 45600590003	1	00 00	Halter	ST	Retainer	PC	Retainer	PCE		
4	✓ 45600590001	1	00 00	Halter	ST	Retainer	PC	Retainer	PCE		
5	✓ 0461015	4	00 00	Scheibe	ST	Washer	PC	Rondelle	PCE		
6	✓ 0422518	4	00 00	Sechskantschraube	ST	hexagon screw	PC	vis six pans	PCE		
7	✓ 0422532	4	00 00	Sechskantschraube	ST	hexagon screw	PC	vis six pans	PCE		
8	✓ 0461193	4	00 00	Scheibe	ST	Washer	PC	Washer	PCE		

Abgasanlage / Exhaust system / Système d' echappement

Baugruppe Mounting group Groupe d' montage	Benennung	Description	Designation	Seite Page
761003015	Abgasanlage nach oben	Exhaust system pointing upwards	Echappement vers le haut	239
761003020	Dieselpartikelfilter	Diesel particle filter	Filtre à particule diesel	244

Abgasanlage nach oben / Exhaust system pointing upwards / Echappement vers le haut

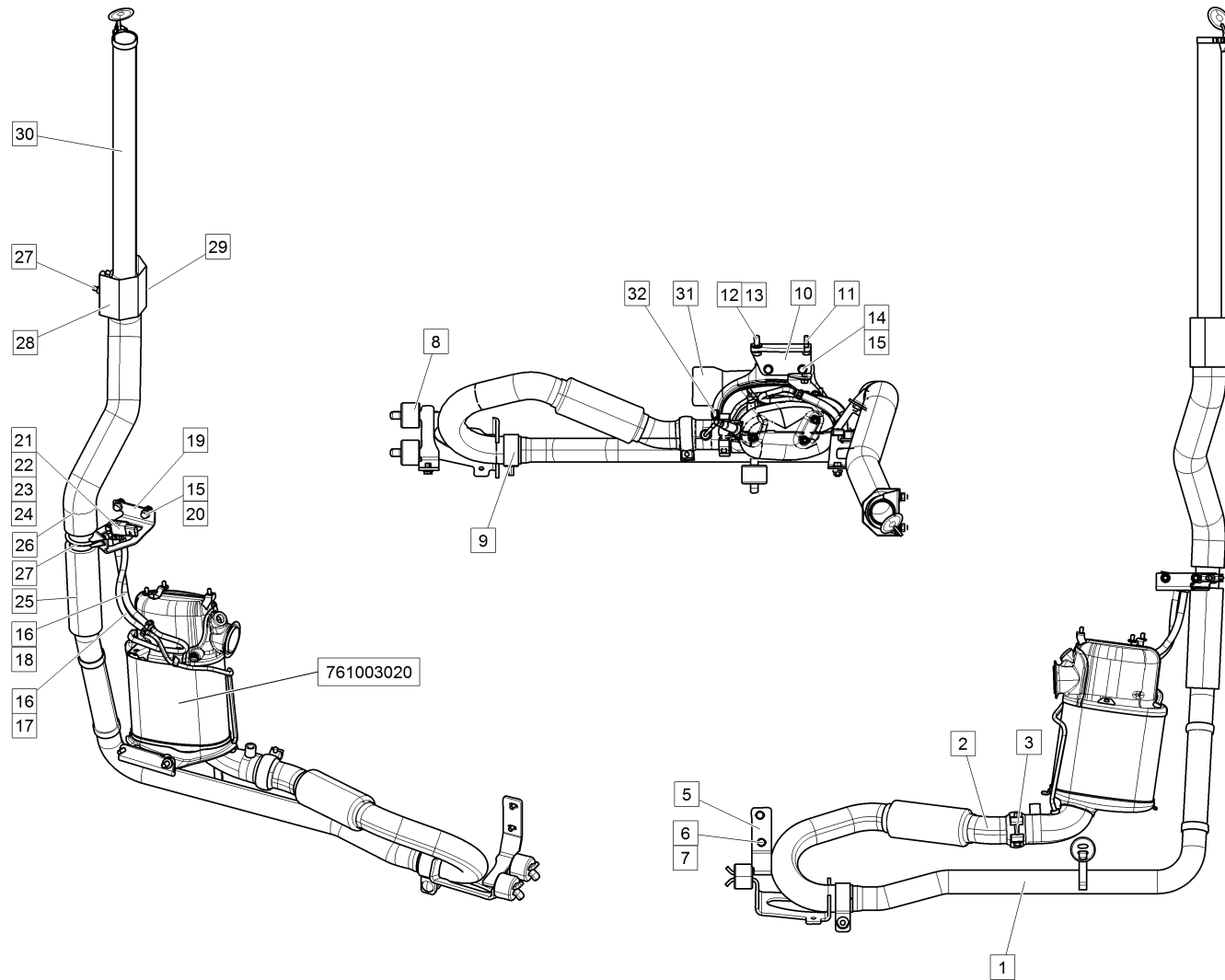


761003015.iso

Abgasanlage nach oben / Exhaust system pointing upwards / Echappement vers le haut

Pos.	Best. Nr. PN Ref.No.	Stk. Qty. Qté.	U/V Idx.	Bezeichnung	Einh eit	Description	Unit Designation	Unité	gültig ab valid from valide a partir	gültig bis valid until valide jusqu'e	Bemerkungen Remarks Remarques
1	✓ 47611820303	1	00 00	Verbindungsrohr oben	ST	Connecting pipe	PC Connecting pipe	PCE			
2	✓ 47601800020	1	00 00	Verbindungsrohr	ST	Connecting pipe	PC Connecting pipe	PCE			
3	✓ 00009930024	1	00 00	Abgasschelle	ST	Exhaust clamp	PC Exhaust clamp	PCE			
5	✓ 47600590030	1	00 00	Halter	ST	Retainer	PC Retainer	PCE			
6	✓ 0422724	2	00 00	Sechskantschraube	ST	hexagon screw	PC vis six pans	PCE			
7	✓ 0461031	2	00 00	Scheibe	ST	Washer	PC Washer	PCE			
8	✓ 45601820002	3	00 00	Gummischlaufe	ST	Rubber loop	PC Tirant de caoutchouc	PCE			
9	✓ 47601800030	1	00 00	Abgasrohrschelle	ST		PC	PCE			
10	✓ 47601890020	1	00 00	Halter Dieselpartikelfilter hinten	ST	Retainer rear	PC Retainer rear	PCE			
11	✓ 99006921008004	1	00 00	Sechskantschraube	ST	hexagon screw	PC vis six pans	PCE			
12	✓ 0422980	1	00 00	Sechskantschraube	ST	hexagon screw	PC vis six pans	PCE			
13	✓ 0461041	2	00 00	Scheibe	ST	Washer	PC Washer	PCE			
14	✓ 0422984	2	00 00	Flanschschaube	ST	Flange screw	PC Vis de bride	PCE			
15	✓ 99006927008001	4	00 00	Sechskantmutter	ST	hexagon nut	PC écrou 6 pans	PCE			
16	✓ 0225512	4	00 00	Schlauchschelle	ST	Hose clamp	PC Hose clamp	PCE			
16	✓ 47611820003	2	01 00	Isolierung DDS Schlauch	ST	Insulation	PC Isolation	PCE			
17	✓ 47601820053	1	00 00	Schlauch Sensor-Aus	ST	Hose	PC Tuyau	PCE			
18	✓ 47601820052	1	00 00	Schlauch Sensor-Ein	ST	Hose	PC Tuyau	PCE			
19	✓ 47601890030	1	00 00	Halter Abgasanlage oben	ST	Retainer top	PC Retainer top	PCE			

Abgasanlage nach oben / Exhaust system pointing upwards / Echappement vers le haut

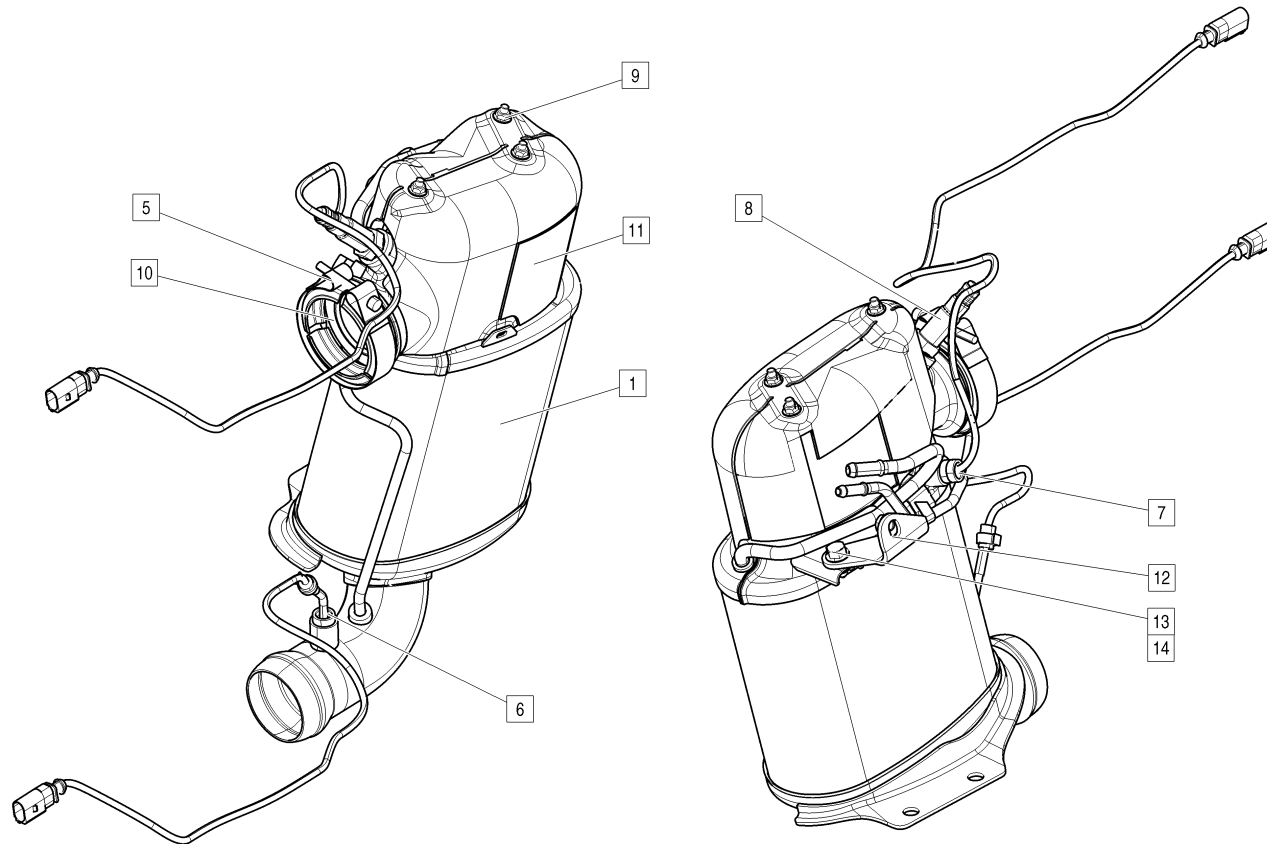


761003015.iso

Abgasanlage nach oben / Exhaust system pointing upwards / Echappement vers le haut

Pos.	Best. Nr. PN Ref.No.	Stk. Qty. Qté.	U/V	Idx.	Bezeichnung	Einh eit	Description	Unit Designation	Unité	gültig ab valid from valide a partir	gültig bis valid until valide jusqu'e	Bemerkungen Remarks Remarques
20	✓ 99006921008002	2	00	00	Sechskantschraube	ST	hexagon screw	PC vis six pans	PCE			
21	00004161001	1	00	00	Differenzdrucksensoren, ersetzt durch	ST		PC	PCE	24.01.2011		G450
21	✓ 00004161002	1	00	01	Differenzdrucksensor	ST		PC	PCE	25.01.2011		G450
22	✓ 0461021	2	00	00	Scheibe	ST	Washer	PC Rondelle	PCE			
23	✓ 0422538	1	00	00	Sechskantschraube	ST	hexagon screw	PC vis six pans	PCE			
24	✓ 0431133	1	00	00	Sechskantmutter	ST	hexagon nut	PC écrou 6 pans	PCE			
25	✓ 47611820002	1	00	00	Isolierung Endrohr kurz	ST	Insulation	PC Insulation	PCE			
26	✓ 47611820001	1	00	00	Isolierung Endrohr lang	ST	Insulation long	PC Isolation longue	PCE			
27	✓ 00009930041	2	00	00	Bügel-Abgasrohrschelle	ST		PC	PCE			
28	✓ 47601820005	1	00	00	Hitzeschutzblech AGB	ST	Protective plate	PC Plaque de protection	PCE			
29	✓ 45601820003E	1	00	00	Schelle	ST	Clamp	PC Clamp	PCE			
30	✓ 45611820306	1	00	00	Endrohr oben	ST	Final pipe top	PC Tube finale en haut	PCE			
31	✓ 47601890001	1	00	00	Abschirmung	ST		PC	PCE	13.02.2012		
32	✓ 00009830084	1	00	00	U-Klammer	ST	U-clamp	PC Collier - U	PCE	13.02.2012		

Dieselpartikelfilter / Diesel particle filter / Filtre à particule diesel



761003020.iso

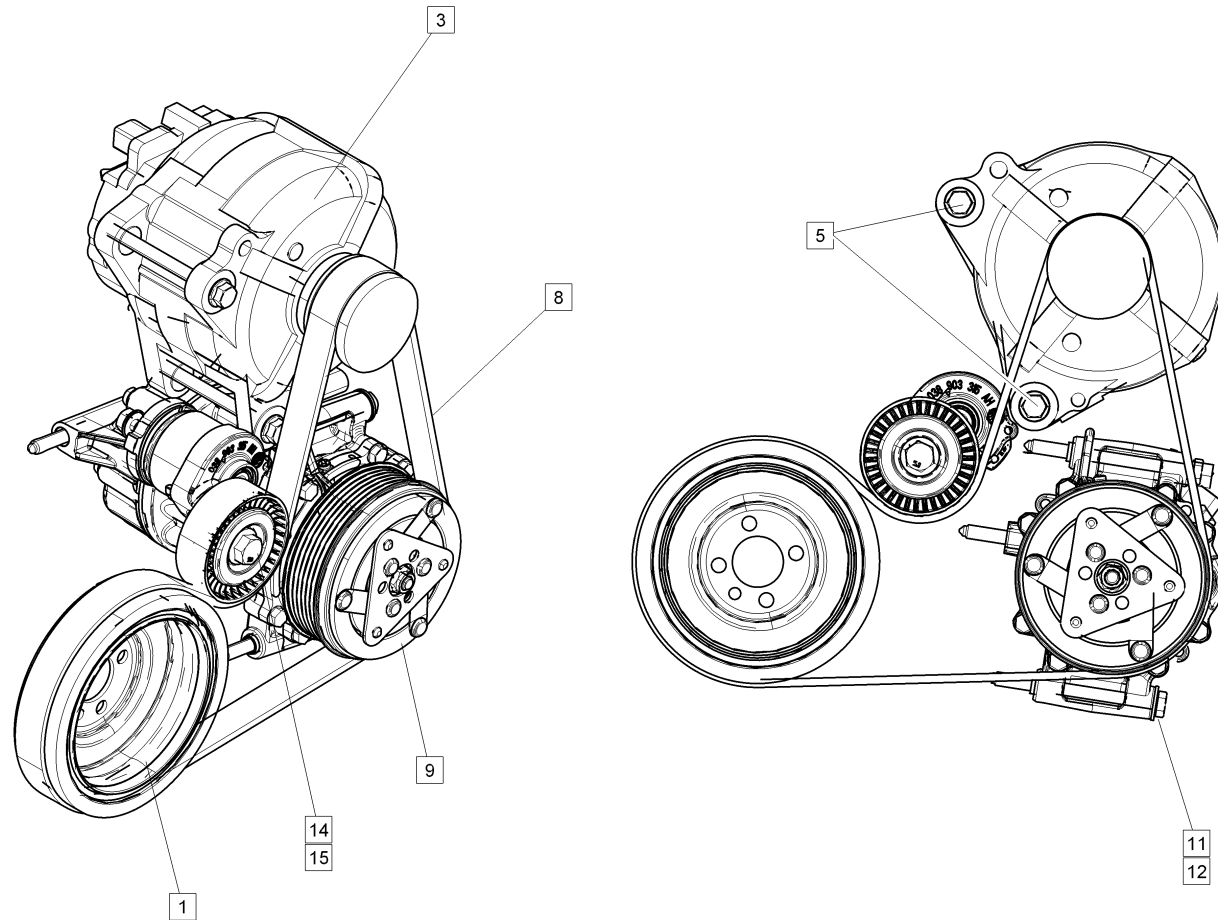
Dieselpartikelfilter / Diesel particle filter / Filtre à particule diesel

Pos.	Best. Nr. PN Ref.No.	Stk. Qty. Qté.	U/V Idx.	Bezeichnung	Einh eit	Description	Unit Designation	Unité	gültig ab valid from valide a partir	gültig bis valid until valide jusqu'e	Bemerkungen Remarks Remarques
1	✓ 00001620001	1	00 00	Dieselpartikelfilter	ST		PC	PCE			
5	✓ 46601620005	1	00 00	Schelle	ST	Clamp	PC Clamp	PCE			
6	✓ 00004161006	1	00 00	Temperatursensor	ST	Temperature sensor	PC Capteur de temperature	PCE			G648
7	✓ 00004161005	1	00 00	Temperatursensor	ST	Temperature sensor	PC Capteur d' temperature	PCE			G495
8	✓ 00004161003	1	00 00	Lambdasonde	ST	Lambda probe section	PC Sonde Lambda	PCE			G39
9	✓ 00001620023	3	00 00	Sechskant-Mutter	ST		PC	PCE			
10	✓ 00001620006	1	00 00	Dichtung	ST		PC	PCE			
11	✓ 00001620005	1	00 00	Abschirmung	ST		PC	PCE			
12	✓ 00001620004	1	00 00	Halter	ST	Retainer	PC Support	PCE			
13	✓ 00001620022	1	00 00	Schraube	ST	Screw	PC Vis	PCE			
14	✓ 00001620024	1	00 00	Mutter	ST	Nut	PC écrou	PCE			

Riementrieb / Belt drive / Commande à courroie

Baugruppe Mounting group Groupe d'montage	Benennung	Description	Designation	Seite Page
761006012	Grundriementrieb mit Klimakompressor	Basic belt drive with AC compressor	entraînement par courroie de base av. compresseur de climatisation	247
761006011	Grundriementrieb	Basic belt drive	Entraînement par courroie de base	250

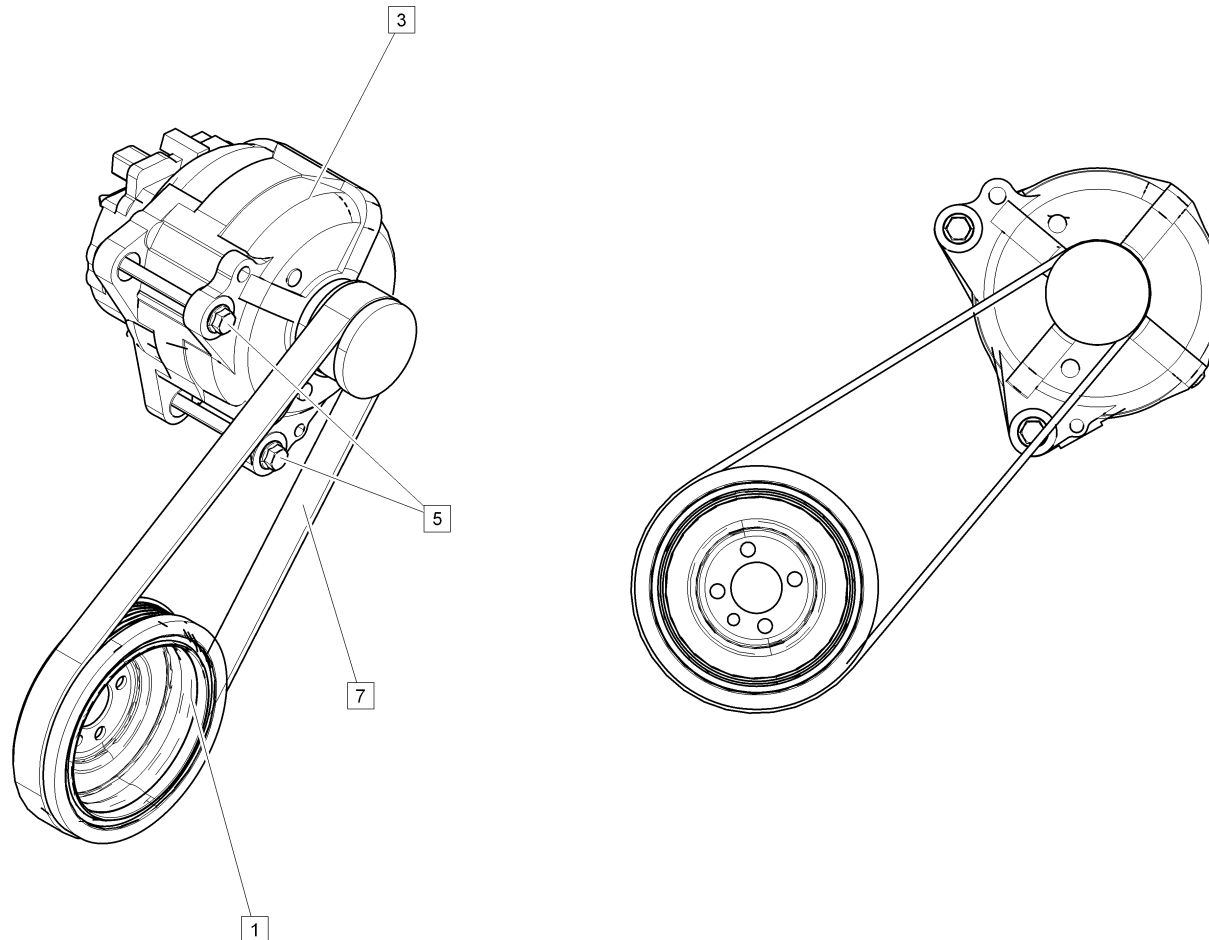
Grundriementrieb mit Klimakompressor / Basic belt drive with AC compressor / entraînement par courroie de base av. compresseur de climatisation



270006012.iso

Grundriementrieb mit Klimakompressor / Basic belt drive with AC compressor / entraînement par courroie de base av. compresseur de climatisation

Pos.	Best. Nr. PN Ref.No.	Stk. Qty. Qté.	U/V	Idx.	Bezeichnung	Ein- heit	Description	Unit Designation	Unité	gültig ab valid from valide a partir	gültig bis valid until valide jusqu'e	Bemerkungen Remarks Remarques
1	✓ 47601620018	1	00	00	Drehschwingung sdämpfer	ST		PC	PCE			
3	✓ 46604170001	1	00	00	Drehstromgenerator	ST	three phase alternator	PC	alternateur triphasé	PCE		
5	✓ 46601620009	2	00	00	Befestigungsschrau be Generator	ST		PC		PCE		
8	05101620028	1	00	00	Keilrippenriemen (OPTIBELT),\nersetzt durch 47601620011!	ST		PC		PCE	16.06. 2015	
8	✓ 47601620011	1	00	01	Riemen für Klima	ST	V-ribbed belt	PC	Courroie trepézoïdale	PCE	16.06. 2015	
9	47604020001	1	00	00	Klimakompressor, \nersetzt durch 05104020001!	ST	Air conditioning compressor	PC	Compresseur d' climatisation	PCE	01.02. 2013	
9	✓ 05104020001	1	00	01	Klimakompressor	ST		PC		PCE	01.02. 2013	
11	✓ 00004020010	3	00	00	Befestigungsschrau be	ST		PC		PCE		
12	✓ 00001620017	2	00	00	Zentrierhülse	ST		PC		PCE		
14	✓ 00001620028	1	00	00	Riemenspanner	ST	Belt tensioner	PC	Tensionneur d' courroie	PCE	01.11. 2011	
15	✓ 00001620021	1	00	00	Befestigungsschrau be	ST		PC		PCE		



270006011.iso

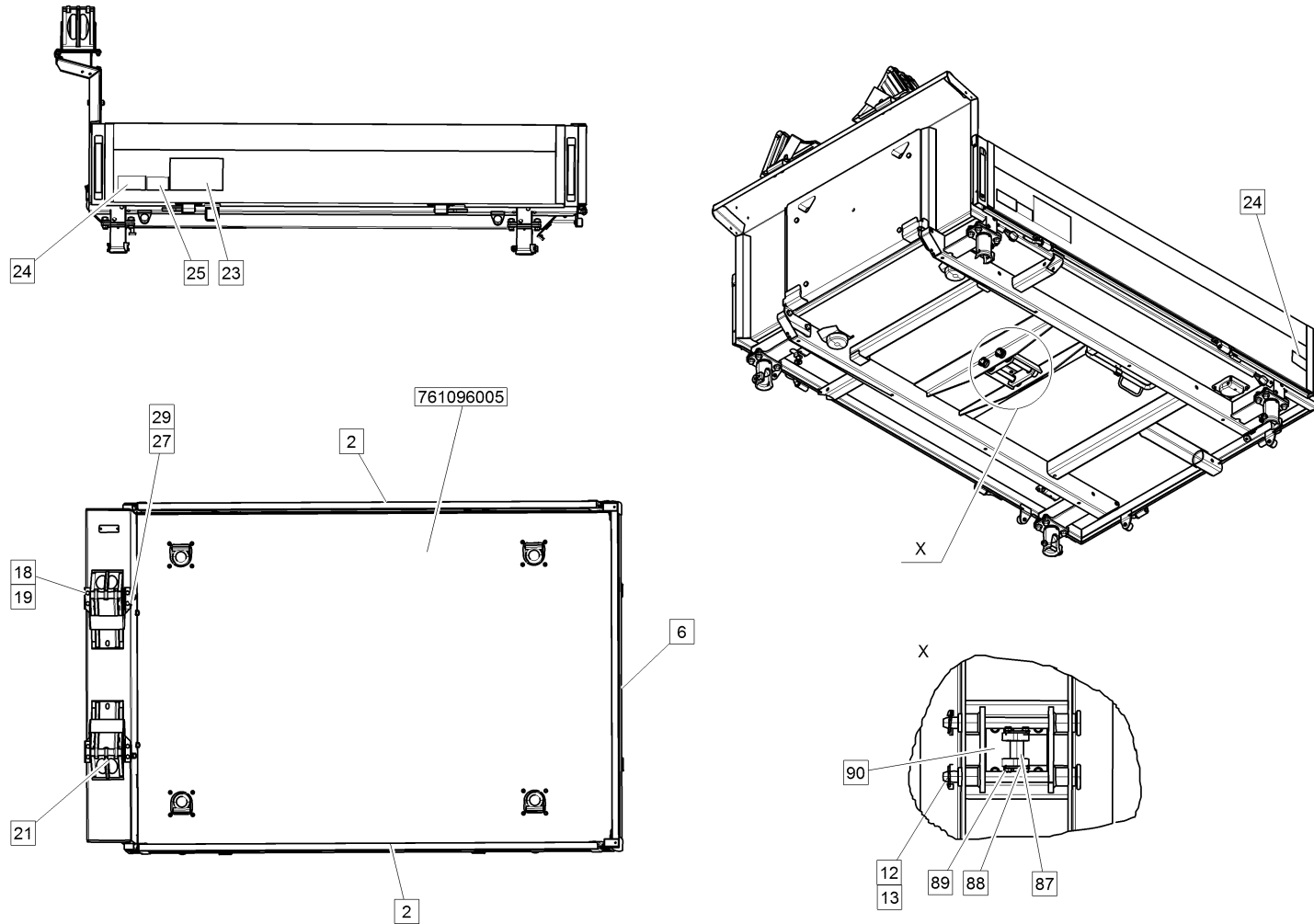
Grundriementrieb / Basic belt drive / Entraînement par courroie de base

Pos.	Best. Nr. PN Ref.No.	Stk. Qty. Qté.	U/V Idx.	Bezeichnung	Einh eit	Description	Unit Designation	Unité	gültig ab valid from valide a partir	gültig bis valid until valide jusqu'e	Bemerkungen Remarks Remarques
1	✓ 47601620018	1	00 00	Drehschwingungsdämpfer	ST		PC	PCE			
3	✓ 46604170001	1	00 00	Drehstromgenerator	ST	three phase alternator	PC	alternateur triphasé	PCE		
5	✓ 46601620009	2	00 00	Befestigungsschraube Generator	ST		PC	PCE			
7	47601620010	1	00 00	Riemen für Lüfter, ersetzt durch 47608160003!	ST	V-ribbed belt	PC	Courroie trapézoïdale	PCE		
7	✓ 47608160003	1	00 01	Reparatursatz Grundriemen	ST	Repairing set	PC	Repairing set	PCE		

Aufbauten / Mounted constructions on top of base vehicle / Constructions dans vehicule d' base

Baugruppe Mounting group Groupe d'montage	Benennung	Description	Designation	Seite Page
761096070	Kippaufbau	Loading platform	Batte de chargeement	253
761096005	Pritschenboden komplett	Loading platform cpl.	Batte de chargement cpl.	256
761096070_1	Nachrüstsatz Pritsche CM2000			262

Kippaufbau / Loading platform / Batte de chargement

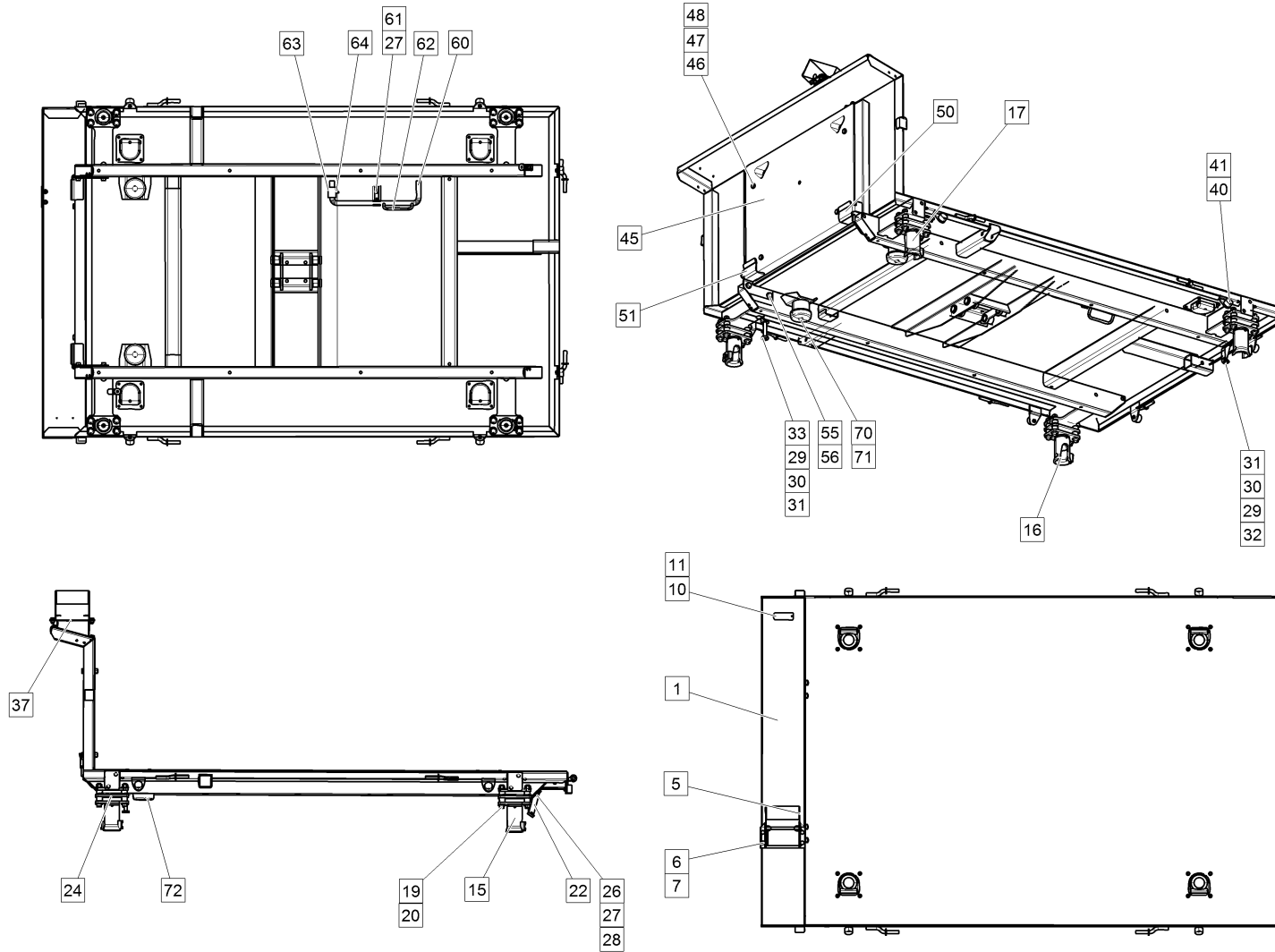


761096070.iso

Kippaufbau / Loading platform / Batte de chargement

Pos.	Best. Nr. PN Ref.No.	Stk. Qty. Qté.	U/V Idx.	Bezeichnung	Einh eit	Description	Unit Designation	Unité	gültig ab valid from valide a partir	gültig bis valid until valide jusqu'e	Bemerkungen Remarks Remarques
1	✓ 4761500010	1	00 00	Kippbrücke, anbaufertig, Citymaster	ST	Loading platform	PC Batte de chargement	PCE			
2	0823402226	2	00 00	Bordwand seitlich, \nals ET entfallen!	ST	platform gate	PC panneau latéral	PCE	23.04. 2012		Anfrage bei "www.fudickar.com"
6	0823402326	1	00 00	Bordwand hinten, \nals ET entfallen!	ST	platform gate	PC panneau AR	PCE	25.04. 2012		Anfrage bei "www.fudickar.com"
12	✓ 47605050030	1	00 00	Stecker, vollständig	ST	Connector	PC Connector	PCE			
13	✓ 0485200	2	00 00	Klappsplint	ST	Split pin	PC Split pin	PCE			
18	✓ 0422724	8	00 00	Sechskantschraube	ST	hexagon screw	PC vis six pans	PCE			
19	✓ 0431132	8	00 00	Sechskantmutter	ST	hexagon nut	PC écrou 6 pans	PCE			
21	✓ 260090.10	2	00 00	Vorlegekeil	ST	Chock	PC Chock	PCE			
23	✓ 0203045	1	00 00	Hinweisschild für Zurring	ST	Decal information	PC Decal information	PCE			
24	✓ 255302.02	2	00 00	Hinweisschild für Kippaufbauten	ST	Decal information	PC Decal information	PCE			
25	✓ 255492.00	1	00 00	CE-Kennzeichen	ST	CE identification mark	PC identification CE	PCE			
27	✓ 0004332540	1	00 00	Hemmschuhhalter	ST	Bracket	PC Bracket	PCE			
29	✓ 47605060014	1	00 00	Halteblech Vorlegekeil	ST	Holding plate	PC Holding plate	PCE			
87	✓ 47615060029	1	00 00	Bolzen	ST		PC	PCE			
88	✓ 47615060031	2	00 00	Sicherungsblech	ST		PC	PCE			
89	✓ 99006921006001	4	00 00	Sechskantschraube	ST	hexagon screw	PC vis six pans	PCE			
90	✓ 47615050027	1	00 00	Lager	ST		PC	PCE			

Pritschenboden komplett / Loading platform cpl. / Batte de chargement cpl.

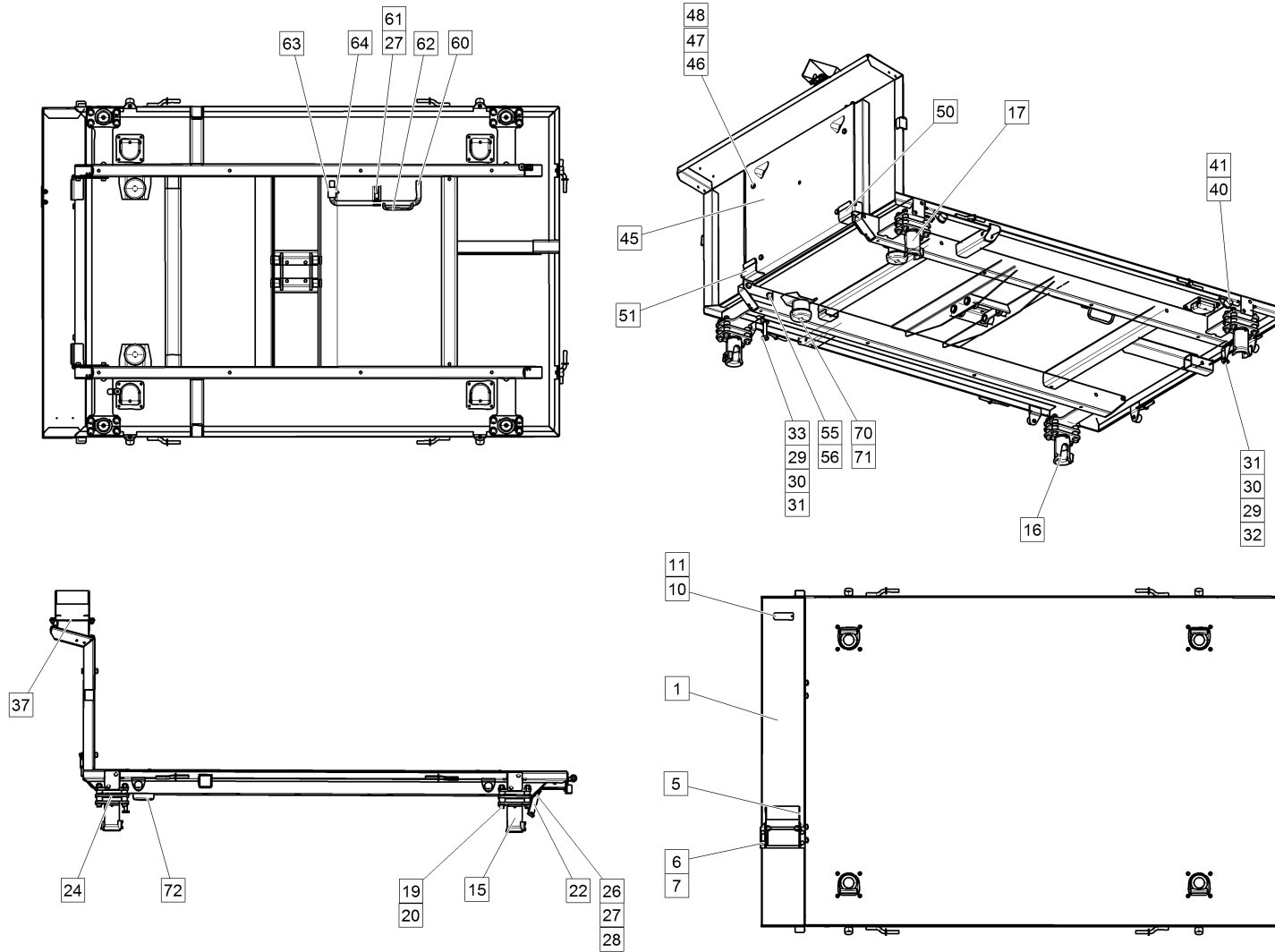


761096005.iso

Pritschenboden komplett / Loading platform cpl. / Batte de chargement cpl.

Pos.	Best. Nr. PN Ref.No.	Stk. Qty. Qté.	U/V Idx.	Bezeichnung	Einheit	Description	Unit Designation	Unité	gültig ab valid from valide a partir	gültig bis valid until valide jusqu'e	Bemerkungen Remarks Remarques
1	✓ 47605000030	1	00 01	Pritschenboden	ST	Platform base	PC Platform base	PCE			
5	✓ 0004332540	1	00 00	Hemmschuhhalter	ST	Bracket	PC Bracket	PCE			
6	✓ 0422724	8	00 00	Sechskantschraube	ST	hexagon screw	PC vis six pans	PCE			
7	✓ 0431132	8	00 00	Sechskantmutter	ST	hexagon nut	PC écrou 6 pans	PCE			
10	✓ 45605064001	1	00 00	Typschild Aufbau	ST	Model plate	PC Model plate	PCE			
11	✓ 0471216	2	00 00	Blindniet	ST	blind rivet	PC rivet enjoliveur	PCE			
15	✓ 45605050020	3	00 00	Kugelkipplager rechts	ST	Tilting bearing R.H.	PC Tilting bearing R.H.	PCE			
16	✓ 45605050010	1	00 00	Kugelkipplager links	ST	Tilting bearing L.H.	PC Tilting bearing L.H.	PCE			
17	✓ 0201270	4	00 00	Kugelschale mit Schraube	ST	Ball seat	PC Ball seat	PCE			
19	✓ 99006927012001	16	00 00	Sechskantmutter	ST	hexagon nut	PC écrou 6 pans	PCE			
20	✓ 99006921012002	16	00 00	Sechskantschraube	ST	hexagon screw	PC vis six pans	PCE			ersetzt durch 99214219012075
20	✓ 99214219012075	16	00 01	Sechskantschraube	ST		PC	PCE			
22	✓ 45605094132	1	00 00	Lasche	ST	Mounting link	PC Mounting link	PCE			ersetzt durch 47615054132
22	✓ 47615054132	1	00 01	Halter	ST		PC	PCE			
24	✓ 47615050040	4	00 00	Distanzstück Kipplager	ST		PC	PCE			
26	✓ 0422538	2	00 00	Sechskantschraube	ST	hexagon screw	PC vis six pans	PCE			
27	✓ 0461021	3	00 00	Scheibe	ST	Washer	PC Rondelle	PCE			
28	✓ 0471223	2	00 00	Blindniet-Mutter	ST	blind rivet nut	PC écrou de rivet enjoliveur	PCE			
29	✓ 0826142	2	00 00	Magnet	ST	Solenoid	PC Aimant	PCE			
30	✓ 99006912004002	3	00 00	Zylinderschraube	ST	Socket head screw	PC Vis cylindrique	PCE			

Pritschenboden komplett / Loading platform cpl. / Batte de chargement cpl.



761096005.iso

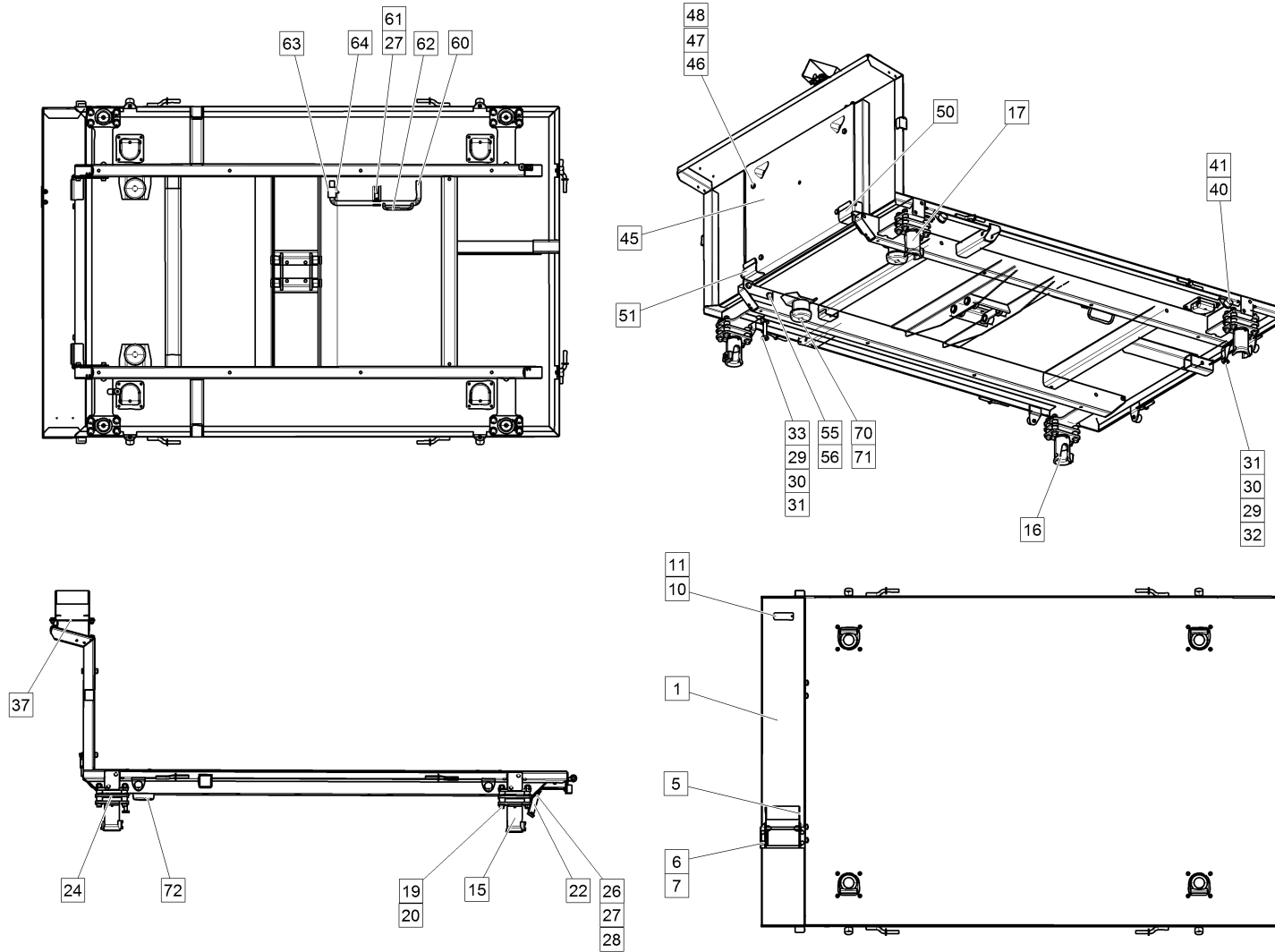
Pritschenboden komplett / Loading platform cpl. / Batte de chargement cpl.

Pos.	Best. Nr. PN Ref.No.	Stk. Qty. Qté.	U/V Idx.	Bezeichnung	Einh eit	Description	Unit Designation	Unité	gültig ab valid from valide a partir	gültig bis valid until valide jusqu'e	Bemerkungen Remarks Remarques
31	✓ 0461011	2	00 00	Scheibe	ST	Washer	PC Washer	PCE			
32	✓ 0431101	1	00 00	Sechskantmutter	ST	hexagon nut	PC écrou 6 pans	PCE			
33	✓ 45605060033	1	00 00	Distanzhülse	ST	distance sleeve	PC douille entretoise	PCE			ersetzt durch 47615060033
33	✓ 47615060033	1	00 01	Distanzhülse	ST		PC	PCE			
37	✓ 47605060014	1	00 00	Halteblech Vorlegekeil	ST	Holding plate	PC Holding plate	PCE			
40	✓ 0201617	6	00 00	Bordwandpuffer	ST	platform gate buffer	PC butoir de ridelle	PCE			
40	✓ 00009820066	4	01 00	Puffer	ST	Buffer	PC Amortisseur	PCE			für Breitreifen
40	✓ 0461193	4	02 00	Scheibe	ST	Washer	PC Washer	PCE			für Breitreifen
41	✓ 0431133	6	00 00	Sechskantmutter	ST	hexagon nut	PC écrou 6 pans	PCE			
45	✓ 45605050045	1	00 00	Ballast	ST	extra weight	PC poids supplémentaire	PCE			
46	✓ 99204014010002	4	00 00	Sechskantschraube	ST	hexagon head screw	PC vis six pans	PCE			
47	✓ 0461041	4	00 00	Scheibe	ST	Washer	PC Washer	PCE			
48	✓ 0431173	4	00 00	Sechskantmutter	ST	hexagon nut	PC écrou 6 pans	PCE			
50	✓ 45605060034	1	00 00	Seitenteil links	ST	Side panel L.H.	PC Side panel L.H.	PCE			
51	✓ 45605060035	1	00 00	Seitenteil rechts	ST	Side panel R.H.	PC Side panel R.H.	PCE			
55	✓ 99006921010002	4	00 00	Sechskantschraube	ST	hexagon screw	PC vis six pans	PCE			
56	✓ 00009920035	4	00 00	Blindnietmutter	ST	blind rivet nut	PC rivet enjoliveur	PCE			
60	✓ 240566.41	1	00 00	Stütze	ST	Support	PC Support	PCE			
61	✓ 0422528	1	00 00	Sechskantschraube	ST	hexagon screw	PC vis six pans	PCE			
62	✓ 45605013000	1	00 00	Stegklammer	ST	Web	PC Barre	PCE			
63	✓ 0946260	1	00 00	Kegelschmierkopf	ST	Lubricating nipple	PC Lubricating nipple	PCE			

Index: 761096005

259

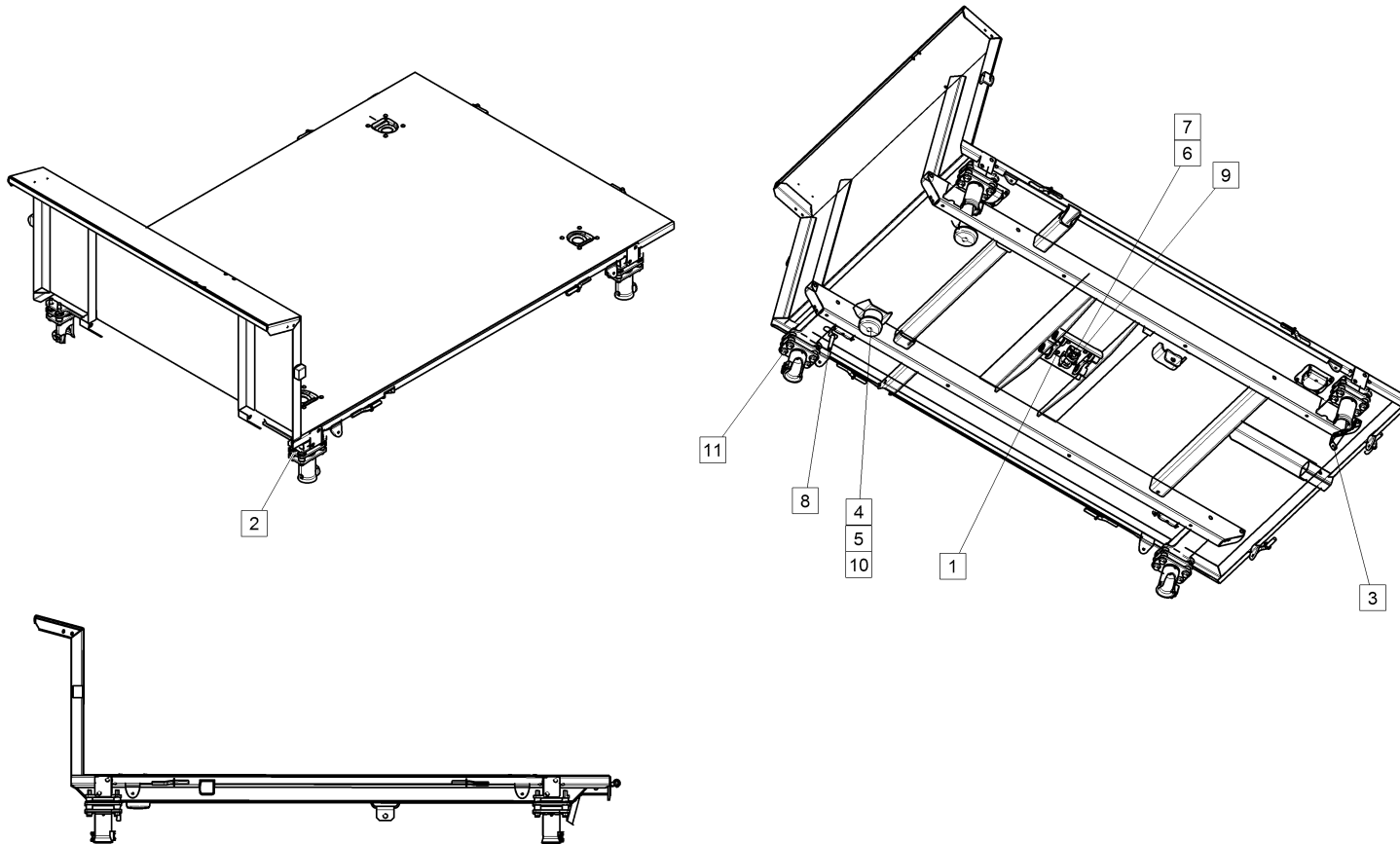
Pritschenboden komplett / Loading platform cpl. / Batte de chargement cpl.



761096005.iso

Pritschenboden komplett / Loading platform cpl. / Batte de chargement cpl.

Pos.	Best. Nr. PN Ref.No.	Stk. Qty. Qté.	U/V Idx.	Bezeichnung	Einheit	Description	Unit Designation	Unité	gültig ab valid from valide a partir	gültig bis valid until valide jusqu'e	Bemerkungen Remarks Remarques
64	✓ 0444027	1	00 00	Kerbstift	ST	Grooved pin	PC Grooved pin	PCE			
70	✓ 47615060023	2	00 00	Distanzstück	ST		PC	PCE			
71	✓ 0431185	2	00 00	Sechskantmutter	ST	hexagon nut	PC écrou 6 pans	PCE			ersetzt durch 99006921012100
71	✓ 99006921012100	2	00 01	Sechskantschraube	ST	hexagon screw	PC vis six pans	PCE			
72	✓ 03005060022	2	00 00	Anschlagpuffer	ST	compression buffer	PC tampon butée	PCE			ersetzt durch 47615060022
72	✓ 47615060022	2	00 01	Anschlagpuffer, gekürzt	ST		PC	PCE			



761096070_1.iso

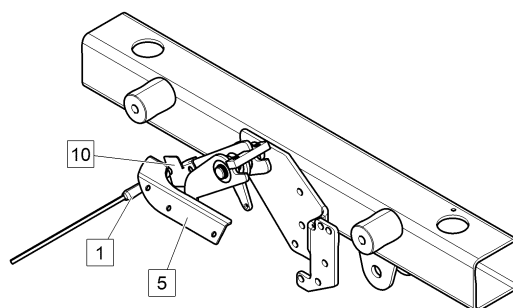
Nachrüstsatz Pritsche CM2000 / /

Pos.	Best. Nr. PN Ref.No.	Stk. Qty. Qté.	U/V Idx.	Bezeichnung	Ein- heit	Description	Unit Designation	Unité	gültig ab valid from valide a partir	gültig bis valid until valide jusqu'e	Bemerkungen Remarks Remarques
1	✓ 47615050027	1	00 00	Lager	ST		PC	PCE			
2	✓ 47615050040	4	00 00	Distanzstück Kipplager	ST		PC	PCE			
3	✓ 47615054132	1	00 00	Halter	ST		PC	PCE			
4	✓ 47615060022	2	00 00	Anschlagpuffer, gekürzt	ST		PC	PCE			
5	✓ 47615060023	2	00 00	Distanzstück	ST		PC	PCE			
6	✓ 47615060029	1	00 00	Bolzen	ST		PC	PCE			
7	✓ 47615060031	2	00 00	Sicherungsblech	ST		PC	PCE			
8	✓ 47615060033	1	00 00	Distanzhülse	ST		PC	PCE			
9	✓ 99006921006001	4	00 00	Sechskantschraube	ST	hexagon screw	PC vis six pans	PCE			
10	✓ 99006921012100	2	00 00	Sechskantschraube	ST	hexagon screw	PC vis six pans	PCE			
11	✓ 99214219012075	16	00 00	Sechskantschraube	ST		PC	PCE			

Elektrik / Electrics / Electrique

Baugruppe Mounting group Groupe d'montage	Benennung	Description	Designation	Seite Page
761064550	Anbau Induktivgeber	bracket inductive sensor	montage capteur d'induction	265
761064050	Armaturenbereich	Dashboard area	Autres planche d' bor	268
761064080	Elektrische Anlage Option Multifunktionsgriff	Electrical installation - Option Multifunction joystic	Installation électrique - Option Manette de multi-fonction	276
761064070	Dachbereich	Roof area	Partie du toit	282
761064011	Leitungssätze Fahrerhaus	Wiring line sets cabin	Câbles d'cabine	284
761064505	Rückfahrwarnsummer	Back up warning sensor	Buzzer d'avertissement de retournant	288
761064051	Mittelkonsole	Centre console	Console centrale	290
761064052	Rückwand (Schalter, Sicherungen)	Back wall (switch) - fuse box	Panneau arrière (interrupteur) - Boîte d' fusibles	294
761064510	Batterie/Anbau	Battery/mounting	Batterie/montage	304
761064100	Beleuchtung/Sonstiges	Lighting - Connections	Éclairage - Connexion	306
761064075	Fahrerstand	Cockpit (steering R.H.)	Cockpit (direction à droite)	312
761064501	Leitungssätze Fahrgestell (Teil 2)	Wiring line sets frame (part 2)	Câbles d' cadre (deuxième partie)	316
761064502	Leitungssätze Fahrgestell (Teil 3)	Wiring line sets frame (part 3)	Câbles d' cadre (troisième partie)	318
761064500	Leitungssätze Fahrgestell (Teil 1)	Wiring line sets frame (part 1)	Câbles d' cadre (première partie)	320
761064010	Leitungssätze Fahrerhaus	Wiring line sets cabin	Câbles d'cabine	324

Anbau Induktivgeber / bracket inductive sensor / montage capteur d'induction

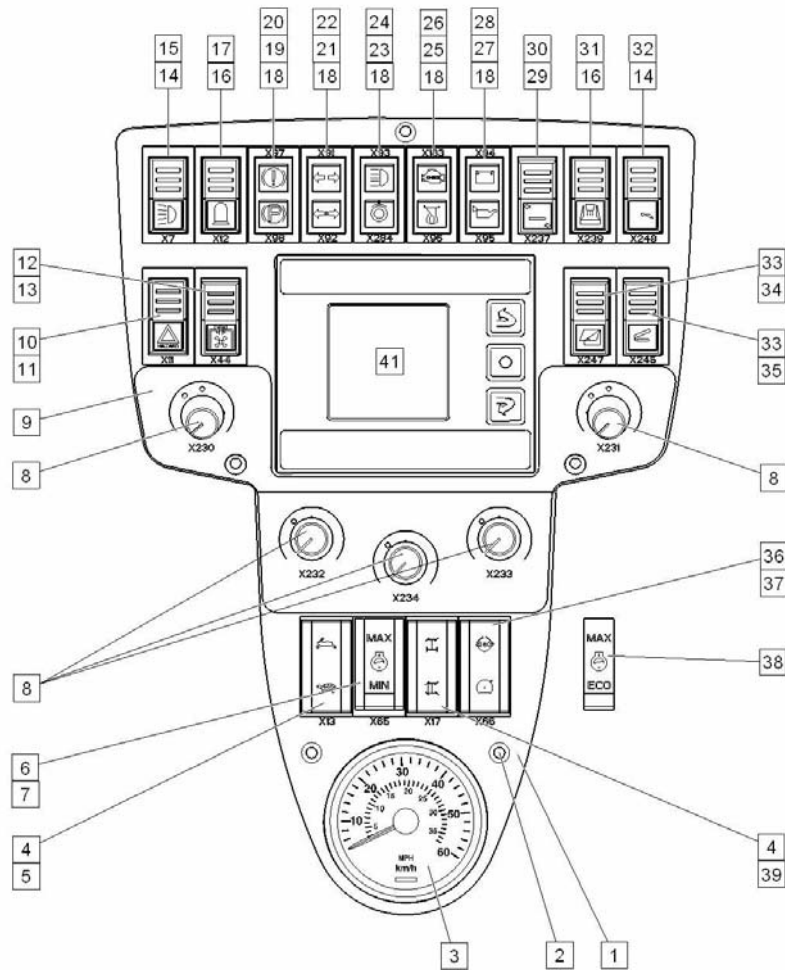


761064550.iso

Anbau Induktivgeber / bracket inductive sensor / montage capteur d'induction

Pos.	Best. Nr. PN Ref.No.	Stk. Qty. Qté.	U/V Idx.	Bezeichnung	Einh eit	Description	Unit Designation	Unité	gültig ab valid from valide a partir	gültig bis valid until valide jusqu'e	Bemerkungen Remarks Remarques
1	✓ 45614111000	1	00 00	Induktivgeber	ST	Inductive sensor	PC Inductive sensor	PCE			
5	✓ 45614191002	1	00 00	Halter	ST	Retainer	PC Retainer	PCE			
10	45614191003	1	00 00	Geberscheibe, \nersetzt durch 47614191003	ST	Transmitter disk	PC Disque de tranmission	PCE		24.01. 2012	
10	✓ 47614191003	1	00 01	Geberscheibe	ST	Transmitter disk	PC Disque de tranmission	PCE	24.01. 2012		

Armaturenbereich / Dashboard area / Autres planche d' bor



761064050.iso

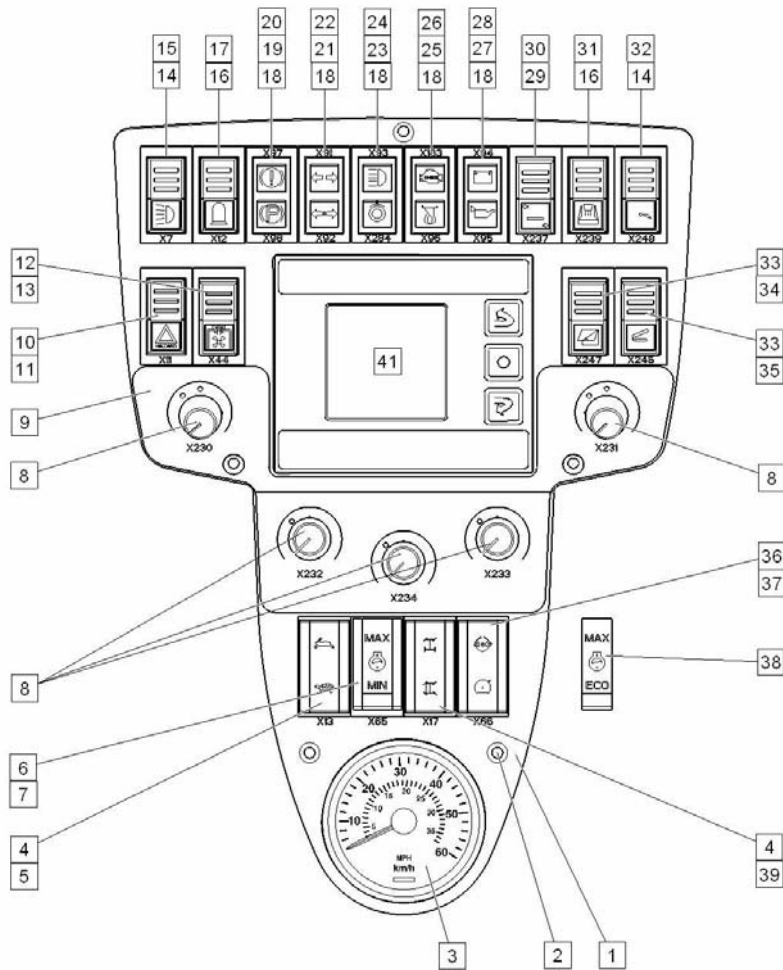
Armaturenbereich / Dashboard area / Autres planche d' bor

Pos.	Best. Nr. PN Ref.No.	Stk. Qty. Qté.	U/V Idx.	Bezeichnung	Einh eit	Description	Unit Designation	Unité	gültig ab valid from valide a partir	gültig bis valid until valide jusqu'e	Bemerkungen Remarks Remarques
1	✓ 47613710011	1	00 00	Displaykonsole, Citymaster	ST		PC	PCE			
2	✓ 0402067	5	00 00	Senkschraube	ST	Countersunk screw	PC	Vis à tête fraisée	PCE		
3	✓ 47604130070	1	00 01	Tachometer Tremo 70km/h	ST	Speedometer	PC	Tachymètre	PCE	01.07. 2011	A11
3	45604130001	1	00 00	Tachometer,\nersetzt durch 47604130070	ST	Speedometer	PC	Speedometer	PCE	30.06. 2011	
4	✓ 00004145001	2	00 00	Wechsler I-0-II 1-fach getastet Symbol	ST	Changer	PC	Changer	PCE		
5	✓ 00004145101	1	00 00	Kriechgang/Schnell gang	ST	Symbol	PC	Symbol	PCE		
6	✓ 00004145004	1	00 00	Wechsler I-0-II 2-fach gerastet Symbol	ST	Changer	PC	Changeur	PCE		
7	✓ 00004145105	1	00 00	Arbeitsdrehzahl ohne Eco	ST	Symbol	PC	Symbole	PCE		
8	00004180006	5	00 00	Drehpoti mit Drehknopf, tasterlos, \nersetzt durch 00004180008	ST		PC		PCE	31.01. 2012	
8	✓ 00004180008	5	00 01	Drehpoti mit Drehknopf tasterlos LP	ST		PC		PCE	01.02. 2012	
9	✓ 47619840001	1	00 00	Hinweisschild Potentiometer	ST	Information sign	PC	Enseigne	PCE		
10	✓ 0826332	1	00 00	Schalter Warnblinken	ST	Rocker switch	PC	Rocker switch	PCE		
11	✓ 00004140014	1	00 00	Symbol Warnblinkschalter	ST	Symbol	PC	Symbol	PCE		

Index: 761064050

269

Armaturenbereich / Dashboard area / Autres planche d' bor

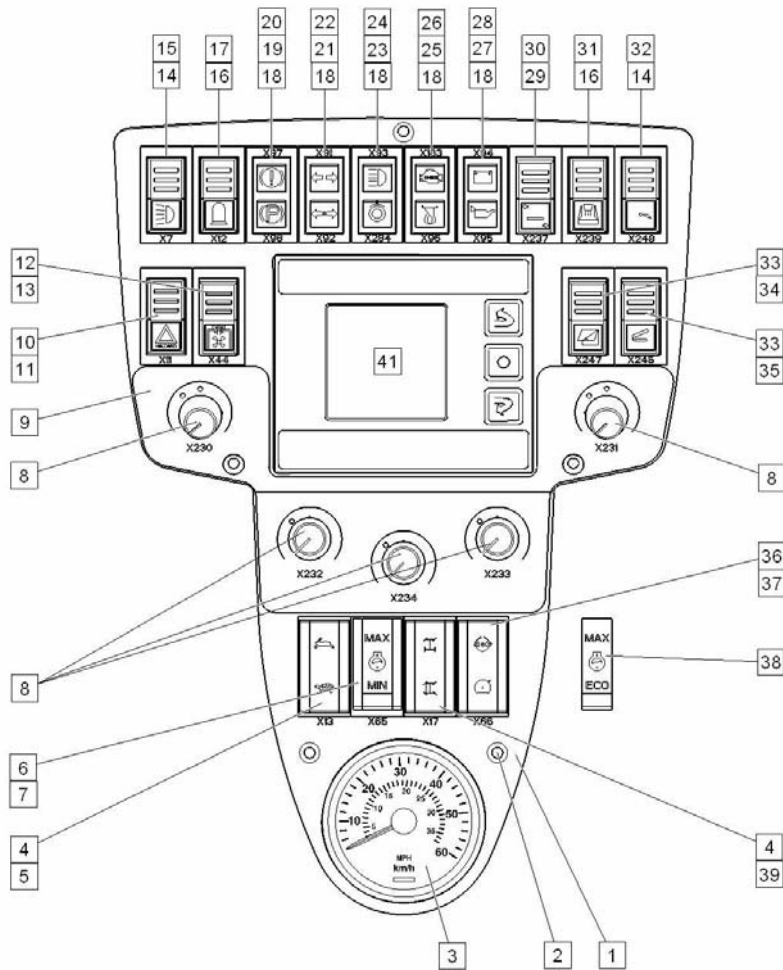


761064050.iso

Armaturenbereich / Dashboard area / Autres planche d' bor

Pos.	Best. Nr. PN Ref.No.	Stk. Qty. Qté.	U/V Idx.	Bezeichnung	Einh eit	Description	Unit Designation	Unité	gültig ab valid from valide a partir	gültig bis valid until valide jusqu'e	Bemerkungen Remarks Remarques
12	✓ 00004140011	1	00 00	Wechsler 0-I 2fach getastet	ST	Changer	PC Changer	PCE			
13	✓ 00004140132	1	00 00	Symbol Wendelüfter	ST	Symbol	PC Symbole	PCE			
14	✓ 00004140010	2	00 00	Schliesser 0-I-II gerastet	ST	Changer	PC Changer	PCE			
15	✓ 00004140009	1	00 00	Symbol Fahrlicht	ST	Symbol	PC Symbol	PCE			
16	✓ 0826327	2	00 00	Schliesser 0-I gerastet Einsatz	ST	Rocker switch	PC Interrupteur à bascule	PCE			
17	✓ 0826249	1	00 00	Rundumleuchte - grün	ST	Symbol green	PC Symbole, vert	PCE			
18	✓ 0826044	5	00 00	Kontrolleuchte	ST	Indicator lamp	PC Lumière de controle	PCE			
19	✓ 0004351143	1	00 00	Symbol Parkbremse	ST	Symbol	PC Symbol	PCE			
20	✓ 00004140130	1	00 00	Symbol Bremsflüssigkeitsst and 0°	ST	Symbol	PC Symbol	PCE			
21	✓ 00004140124	1	00 00	Symbol Blinker Anhängen 0°	ST	Symbol	PC Symbol	PCE			
22	✓ 00004140123	1	00 00	Symbol Blinker Fahrzeug 0°	ST	Symbol	PC Symbol	PCE			
23	✓ 00004140129	1	00 00	Symbol Fernlicht 0°	ST	Symbol	PC Symbol	PCE			
24	✓ 00004140407	1	00 00	Symbol Radlast	ST	Symbol	PC Symbol	PCE			
25	✓ 00004140119	1	00 00	Symbol OBD	ST	Symbol	PC Symbol	PCE			
26	✓ 00004140113	1	00 00	Symbol Vorglühen	ST	Symbol	PC Symbol	PCE			
27	✓ 00004140126	1	00 00	Symbol Ladekontrolle 0°	ST	Symbol	PC Symbol	PCE			
28	✓ 00004140125	1	00 00	Symbol Öldruck Motor 0°	ST	Symbol	PC Symbol	PCE			

Armaturenbereich / Dashboard area / Autres planche d' bor

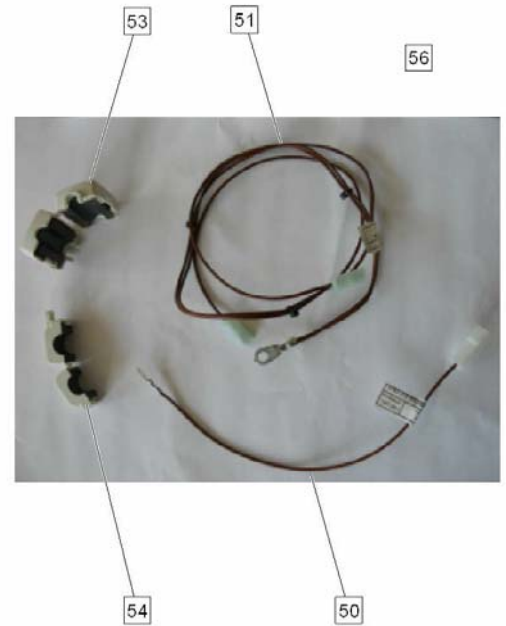
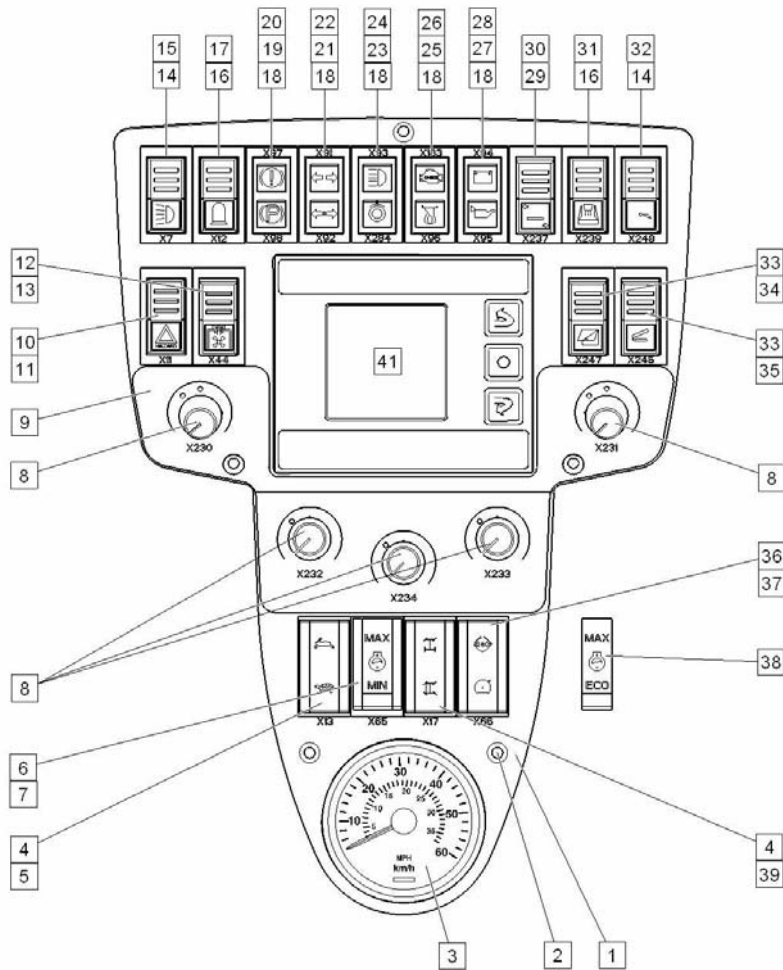


761064050.iso

Armaturenbereich / Dashboard area / Autres planche d' bor

Pos.	Best. Nr. PN Ref.No.	Stk. Qty. Qté.	U/V	Idx.	Bezeichnung	Einh eit	Description	Unit Designation	Unité	gültig ab valid from valide a partir	gültig bis valid until valide jusqu'e	Bemerkungen Remarks Remarques
29	✓ 00004140020	1	00	00	Wechsler	ST	Changer	PC Changer	PCE			
30	✓ 00004140400	1	00	00	Symbol Drehrichtung 3.Besen	ST	Symbol	PC Symbol	PCE			
31	✓ 00004140402	1	00	00	Symbol Umlaufwasser	ST	Symbol	PC Symbol	PCE			
32	✓ 00004140403	1	00	00	Symbol Frischwasser	ST	Symbol	PC Symbol	PCE			
33	✓ 03004140009	2	00	00	Wechsler I-0-II 1-fach getastet	ST	Changer	PC Interrupteur	PCE			
34	✓ 00004140404	1	00	00	Symbol Behälterklappe, rot	ST	Symbol	PC Symbol	PCE			
35	✓ 03004140012	1	00	00	Symbol Kipper, grün	ST	Symbol	PC Symbole	PCE			
36	✓ 00004145003	1	00	00	Wechsler I-0-II getastet mit Brücken	ST	Changer	PC Changeur	PCE	24.04. 2012		Option Differentialsperre
36	✓ 00004145008	1	01	00	Wechsler 0-I getastet	ST	Changer	PC Interrupteur	PCE	24.04. 2012		ohne Differentialsperre
37	✓ 00004145106	1	00	00	Symbol Tempomat - Differentialsperre	ST	Symbol	PC Symbole	PCE	24.04. 2012		Option Differentialsperre
37	✓ 00004145132	1	01	00	Symbol 533 Tempomat	ST		PC	PCE	24.04. 2012		ohne Differentialsperre
38	✓ 00004145107	1	00	00	Symbol Arbeitsdrehzahl mit Eco	ST	Symbol	PC Symbole	PCE			
39	✓ 00004145103	1	00	00	Symbol VRL - ARL	ST	Symbol	PC Symbol	PCE			
40	✓ 0826235	1	00	00	Blende	ST	screen	PC revêtement	PCE			
41	✓ 47604180002A	1	01	00	Steuergerät Bedienteil, Austausch	ST	Control unit	PC Unité d' contrôle	PCE			
41	✓ 47604180002	1	00	00	Steuergerät Bedienteil	ST	Control unit	PC Unité d' contrôle	PCE			A5

Armaturenbereich / Dashboard area / Autres planche d' bor

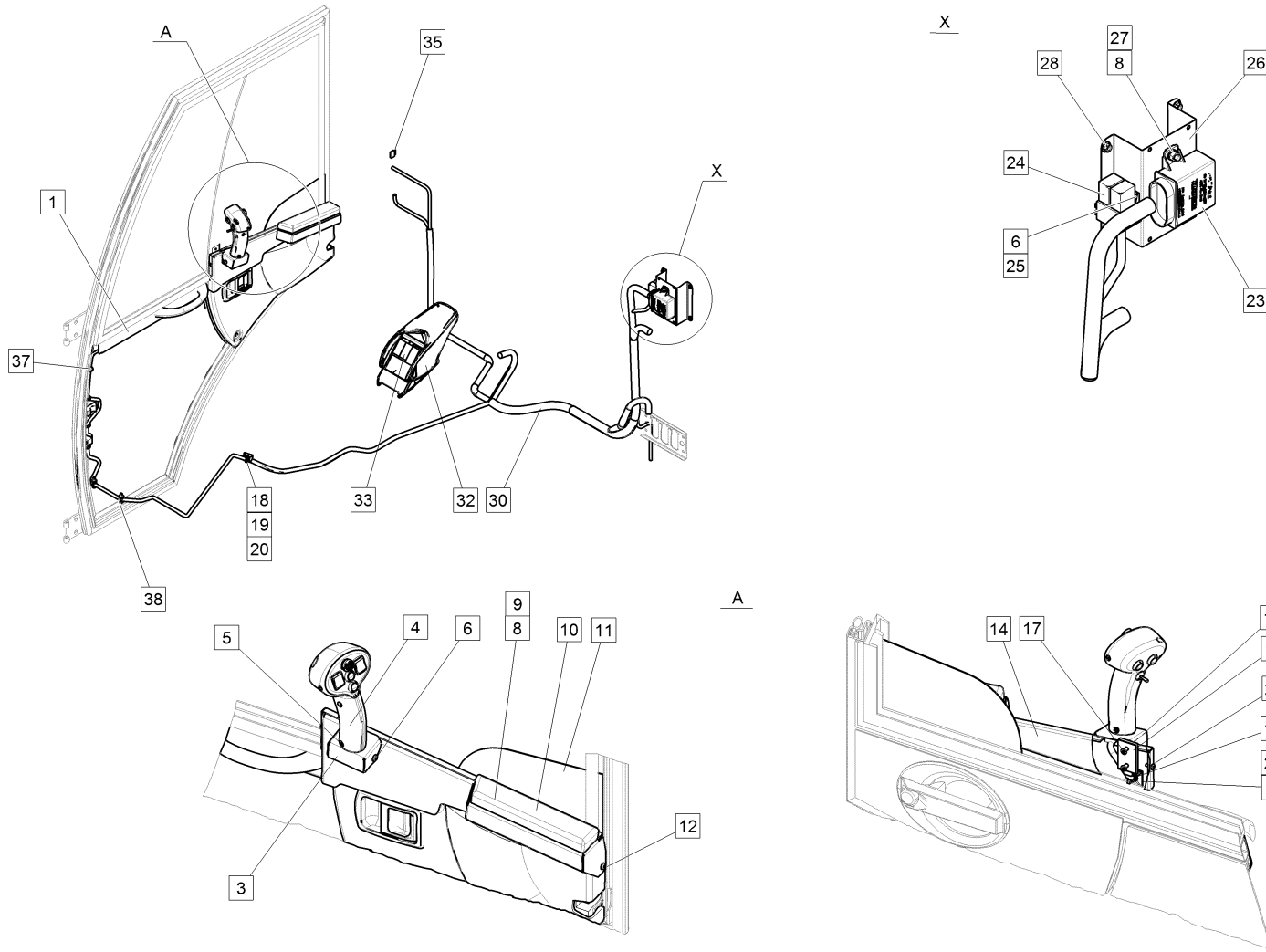


761064050.iso

Armaturenbereich / Dashboard area / Autres planche d' bor

Pos.	Best. Nr. PN Ref.No.	Stk. Qty. Qté.	U/V	Idx.	Bezeichnung	Einh eit	Description	Unit Designation	Unité	gültig ab valid from valide a partir	gültig bis valid until valide jusqu'e	Bemerkungen Remarks Remarques
50	✓ 47604120025	1	00	00	Masseleitung Displaykonsole, konsolenseitig	ST		PC	PCE			
51	✓ 47604120027	1	00	00	Masseleitung Displaykonsole, karossenseitig	ST		PC	PCE			
53	✓ 00004129011	1	00	00	Ringkern-Ferrit für Anschluss Tachometer	ST Ferrite		PC Ferrite	PCE			
54	✓ 00004129010	1	00	00	Ringkern-Ferrit für Anschluss Bedienteil Nachrüstsatz	ST Ferrite		PC Ferrite	PCE			
56	47608410010	1	00	00	Masseanschl. Displaykonsole,\nals ET entfallen!	ST		PC	PCE		30.06. 2015	

Elektrische Anlage Option Multifunktionsgriff / Electrical installation - Option Multifunction joystick / Installation électrique - Option Manette de multi-fonction

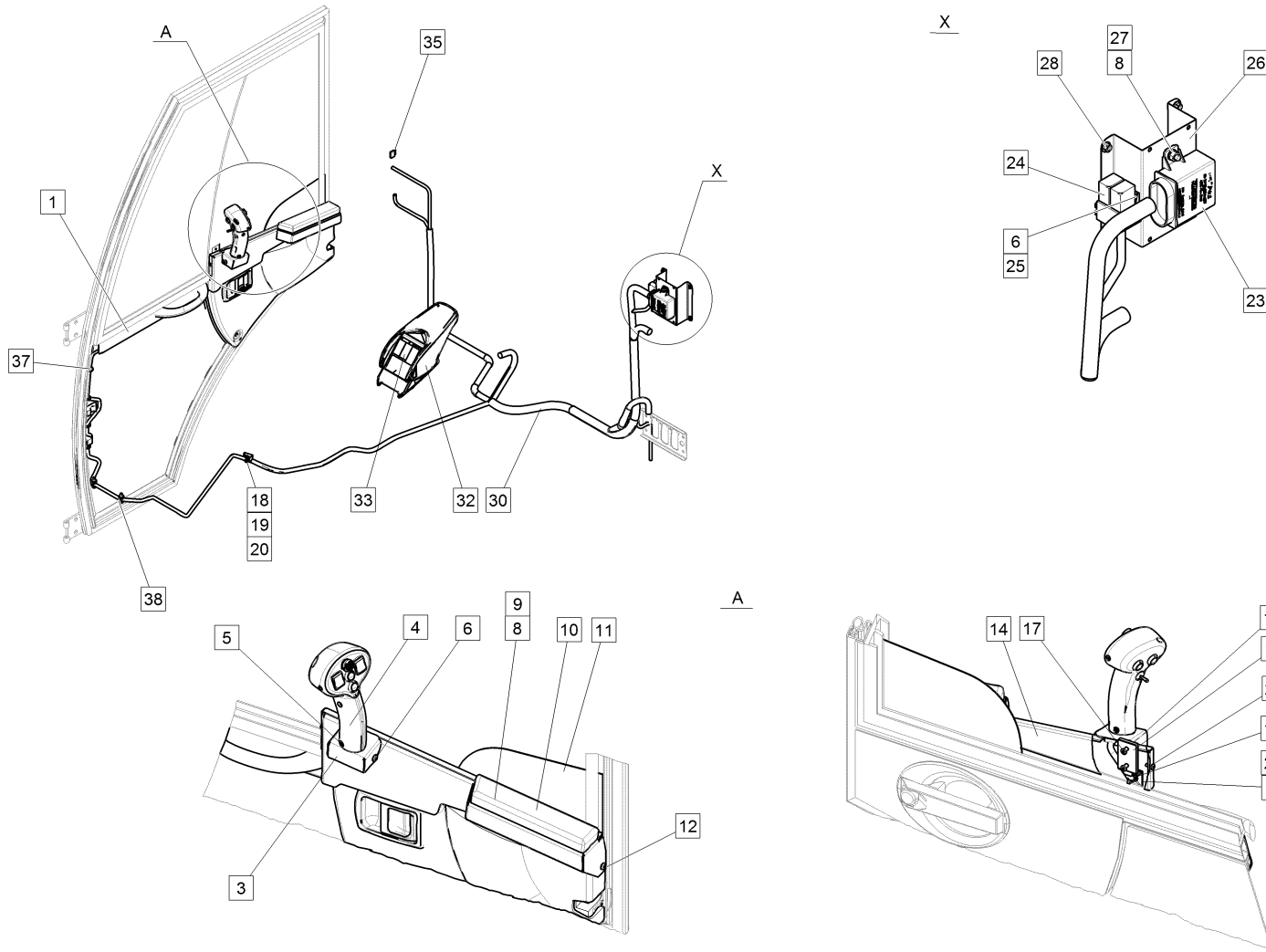


761064080.iso

Elektrische Anlage Option Multifunktionsgriff / Electrical installation - Option Multifunction joystick / Installation électrique - Option Manette de multi-fonction

Pos.	Best. Nr. PN Ref.No.	Stk. Qty. Qté.	U/V Idx.	Bezeichnung	Einh eit	Description	Unit Designation	Unité	gültig ab valid from valide a partir	gültig bis valid until valide jusqu'e	Bemerkungen Remarks Remarques
1	✓ 47614110080	1	00 00	Konsole Multifunktionsgriff	ST	Console	PC Consôle	PCE			
3	✓ 47614190009	1	00 00	Verkleidung Griffverschraubung	ST	Covering	PC Couverture	PCE			
4	✓ 47614160000	1	00 00	Multifunktionsgriff CM2000	ST		PC	PCE			
4	✓ 00008410020	1	01 00	Wippschalter 1-0-1	ST	Rocker switch	PC Interrupteur bascule	PCE			
4	✓ 00008410021	1	02 00	Wippschalter 0-1, KEM/59	ST	Rocker switch	PC Interrupteur bascule	PCE			
4	✓ 00008410022	1	03 00	Kreuztaster China-Hut	ST	Cross switch	PC Commutateur de croix	PCE			
4	✓ 00008410023	1	04 00	Drucktaster schwarz	ST	Push button black	PC Bouton-poussoir noir	PCE			
4	✓ 00008410024	1	05 00	Drucktaster weiß	ST	Push button white	PC Bouton-poussoir blanc	PCE			
4	✓ 00008410025	1	06 00	Kipptaster 0-T Knitter switch	ST	Rocker switch	PC Interrupteur à bascule	PCE			
5	11177045	1	00 00	Linsenflanschschra ube,\nersetzt durch 99107380012020						26.02. 2012	
5	✓ 99107380012020	1	00 01	Flachkopfschraube	ST	Flat headed screw	PC Vis à tête fraisée	PCE	27.02. 2012		
5	✓ 0467015	1	01 00	Federscheibe	ST	Spring washer	PC Rondelle de ressort	PCE			
6	✓ 99007985005004	4	00 00	Linsenschraube	ST	Lens head screw	PC Lens head screw	PCE			
8	✓ 0461021	4	00 00	Scheibe	ST	Washer	PC Rondelle	PCE			
9	✓ 99107380006202	2	00 00	Flachkopfschraube	ST	Flat headed screw	PC Vis à tête fraisée	PCE			
10	✓ 47614190007	1	00 00	Unterarmpolster	ST	Arm cushion	PC Rembourrage de bras	PCE			

Elektrische Anlage Option Multifunktionsgriff / Electrical installation - Option Multifunction joystick / Installation électrique - Option Manette de multi-fonction



761064080.iso

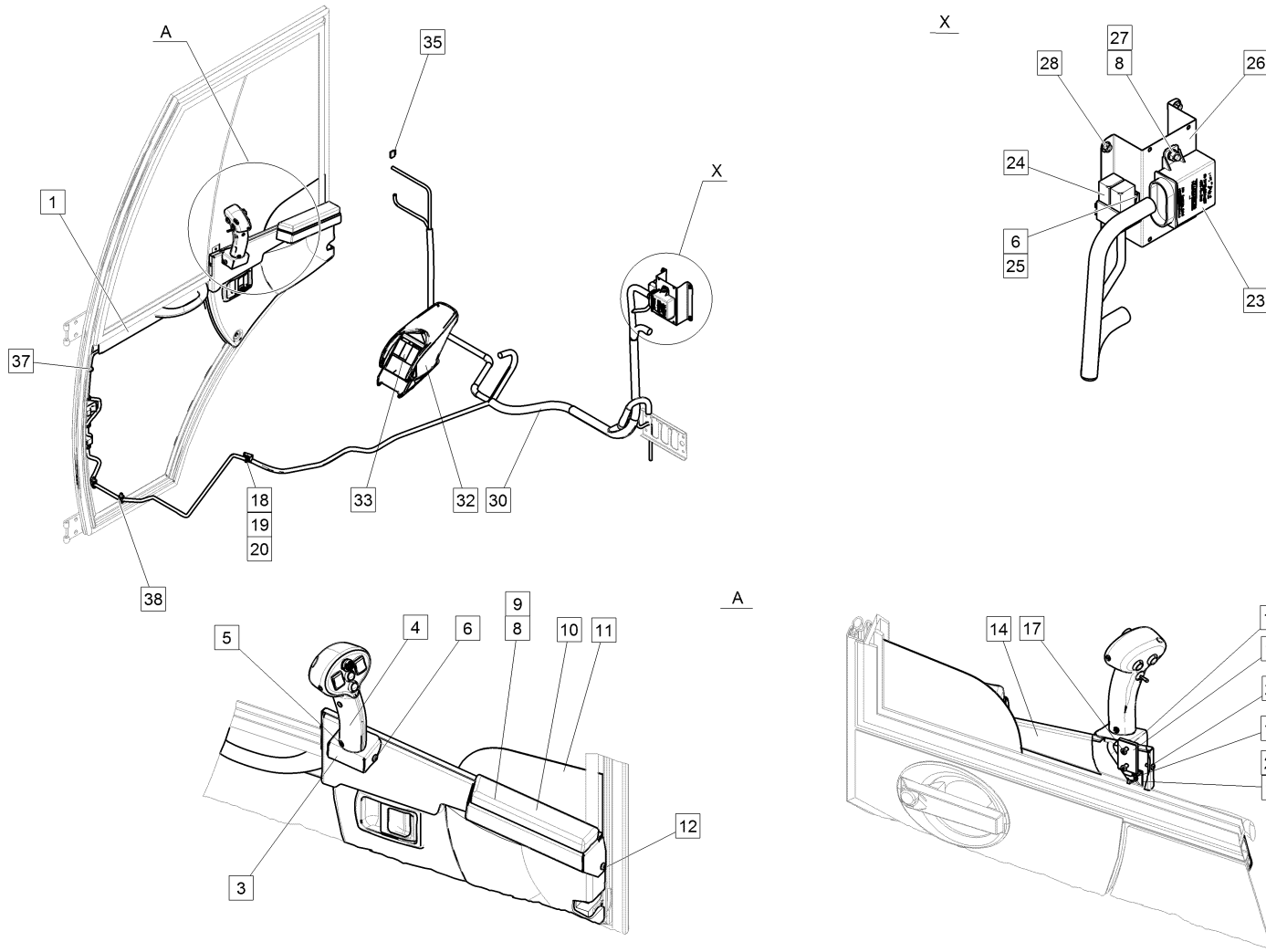
Elektrische Anlage Option Multifunktionsgriff / Electrical installation - Option Multifunction joystick / Installation électrique - Option Manette de multi-fonction

Pos.	Best. Nr. PN Ref.No.	Stk. Qty. Qté.	U/V Idx.	Bezeichnung	Einh. eit	Description	Unit Designation	Unité	gültig ab valid from valide a partir	gültig bis valid until valide jusqu'e	Bemerkungen Remarks Remarques
11	✓ 47614190004	1	00 00	Isolierung Seitenfenster	ST	Insulation side window pane	PC	Isolation de vitre latéral	PCE		
12	11405040	1	00 00	Blechschaube, \nersetzt durch 99007981048019						26.02. 2012	
12	✓ 99007981048019	1	00 01	Blechschaube	ST		PC		PCE	27.02. 2012	
14	47604190025	1	00 00	Abdeckung	ST		PC		PCE		
15	✓ 47614190005	1	00 00	Gewindeplatte Schiebefenster	ST	Threaded plate	PC	Plaque fileté	PCE		
16	✓ 47614190006	1	00 00	Gummiplatte Schiebefenster	ST	Rubber plate	PC	Plaque de caoutchouc	PCE		
17	✓ 0402067	2	00 00	Senkschraube	ST	Countersunk screw	PC	Vis à tête fraisée	PCE		
18	✓ 0201620	2	00 00	Kabelbinder	ST	Cable tie	PC	Cable tie	PCE		
19	✓ 00009850003	2	00 00	Schraubsockel Kabelbinder, schwarz	ST	Screw cap	PC	Base de vissage	PCE		
20	✓ 00009850004	2	00 00	Klebepad	ST	Adhesive pad	PC	Adhesive pad	PCE		
21	✓ 0404037	3	00 00	Linsenschraube	ST	Lens head screw	PC	Vis de lentille	PCE		
23	✓ 47614184000	1	00 00	Steuergerät Türkonsole	ST	Multi-function handle	PC	Poignée de multi-fonction	PCE		
24	✓ 00004149001	2	00 00	Relais Wechsler mit Diode (Micro)	ST	Relay	PC	Relay	PCE		
25	✓ 0461015	2	00 00	Scheibe	ST	Washer	PC	Rondelle	PCE		
26	✓ 47614110000	1	00 00	Halter Streetwasherplatine	ST	Retainer	PC	Support	PCE		
27	✓ 0431133	2	00 00	Sechskantmutter	ST	hexagon nut	PC	écrou 6 pans	PCE		
28	✓ 99006923005001	1	00 00	Sechskantmutter	ST	Hexagon nut	PC	Écrou à 6 pans	PCE		

Index: 761064080

279

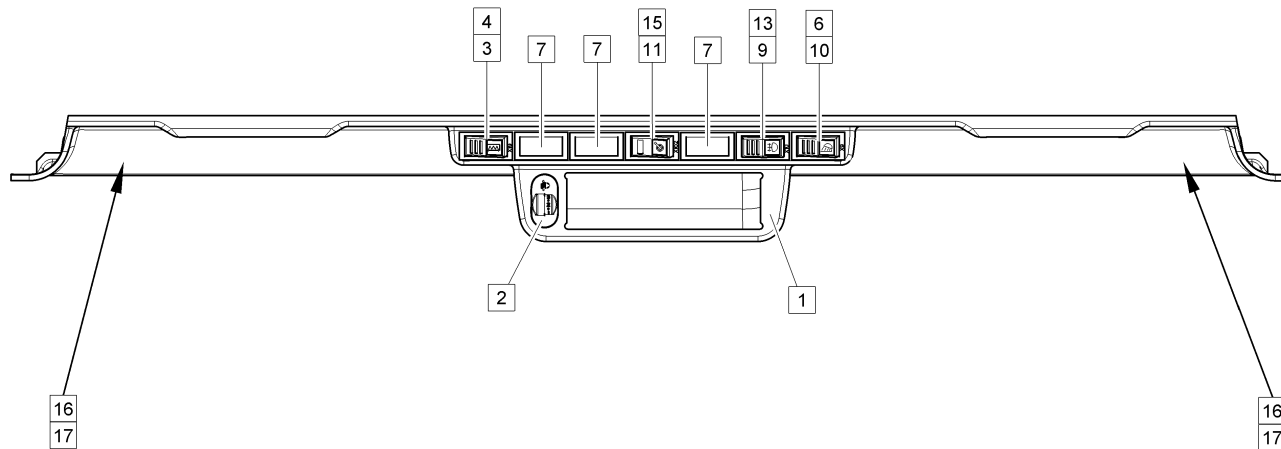
Elektrische Anlage Option Multifunktionsgriff / Electrical installation - Option Multifunction joystick / Installation électrique - Option Manette de multi-fonction



761064080.iso

Elektrische Anlage Option Multifunktionsgriff / Electrical installation - Option Multifunction joystick / Installation électrique - Option Manette de multi-fonction

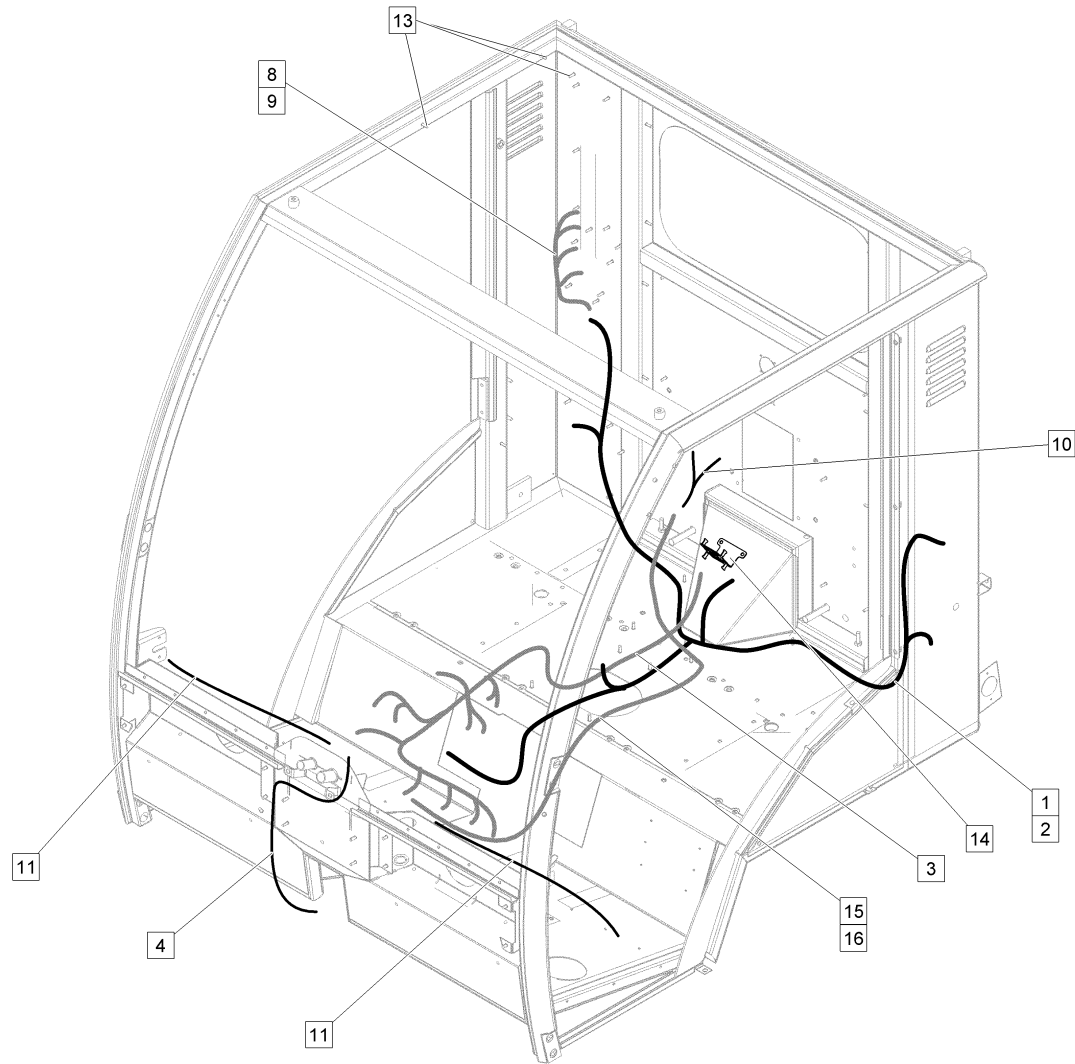
Pos.	Best. Nr. PN Ref.No.	Stk. Qty. Qté.	U/V Idx.	Bezeichnung	Einheit	Description	Unit Designation	Unité	gültig ab valid from valide a partir	gültig bis valid until valide jusqu'e	Bemerkungen Remarks Remarques
30	✓ 47614124001	1	00 00	Leitungssatz Fahrerhaus Hydraulik CM2000 Ausbaustufe 2	ST	Wiring harness	PC Faisceau des câbles	PCE			
32	✓ 45603731004	1	00 00	Armauflage	ST	arm rest	PC appui-bras	PCE			
33	✓ 0826235	3	00 00	Blende	ST	screen	PC revêtement	PCE			
35	✓ 03004140029	1	00 00	Universal-Sicherung	ST	Universal fuse	PC Universal lock	PCE			
37	✓ 0201623	4	00 00	Kabelbinder mit Steckanker	ST	Cable tie	PC Cable tie	PCE			
38	✓ 00009850012	2	00 00	Kabelbinder	ST	Cable tie	PC Cravatte de câble	PCE			



761064070.iso

Dachbereich / Roof area / Partie du toit

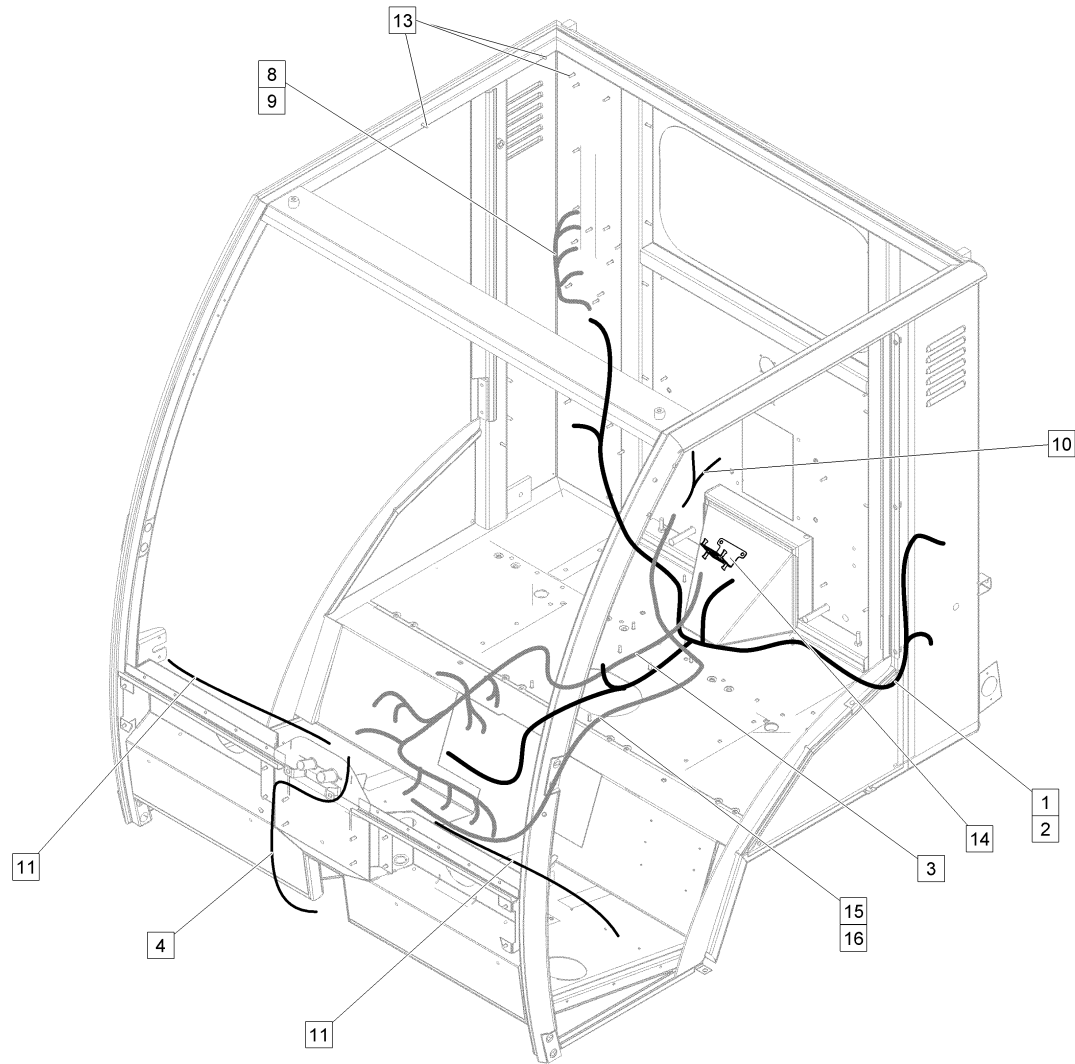
Pos.	Best. Nr. PN Ref.No.	Stk. Qty. Qté.	U/V Idx.	Bezeichnung	Einh eit	Description	Unit Designation	Unité	gültig ab valid from valide a partir	gültig bis valid until valide jusqu'e	Bemerkungen Remarks Remarques
1	✓ 47603721000	1	00 00	Dachverkleidung, vorn	ST		PC	PCE			
2	✓ 00004140028	1	00 00	Drehregler Leuchtweitenregulie rung	ST		PC	PCE			
3	✓ 00004140135	1	00 00	Symbol Scheibenheizung 90°	ST	Symbol	PC	Symbol	PCE		
4	✓ 00004140029	1	00 00	Schließer 0-I, getastet, ohne Blende	ST	Normally open contact	PC	Normally open contact	PCE		
6	✓ 0826327	1	00 00	Schliesser 0-I gerastet	ST	Rocker switch	PC	Interrupteur à bascule	PCE		
7	✓ 0826235	3	00 00	Blende	ST	screen	PC	revêtement	PCE		
9	✓ 0826256	1	00 00	Einsatz Nebelschlußleuchte	ST	Symbol rear fog lamp yellow	PC	Symbole antbrouillard arrière jaune	PCE		
10	✓ 00004140140	1	00 00	Symbol Arbeitsscheinwerfer orange 90°	ST		PC	PCE			
11	✓ 00004140142	1	00 00	Symbol hydraulischer Hauptschalter 90°	ST	Symbol	PC	Symbole	PCE		
13	✓ 00004140017	1	00 00	Wechsler I-0-II getastet (ohne Blende)	ST	Push button	PC	Push button	PCE		
15	✓ 03004140002	1	00 00	Wechsler 0-I 2-fach verriegelt	ST	Changer	PC	Interrupteur	PCE		
16	✓ 00004150004	2	00 00	Innenleuchte mit 3-Stufenschalter	ST	Inner lamp	PC	Lampe interieur	PCE		
17	✓ 0841013	2	00 00	Glühlampe	ST	Bulb	PC	Ampoule	PCE		



761064011.iso

Leitungssätze Fahrerhaus / Wiring line sets cabin / Câbles d'cabine

Pos.	Best. Nr. PN Ref.No.	Stk. Qty. Qté.	U/V Idx.	Bezeichnung	Einh eit	Description	Unit Designation	Unité	gültig ab valid from valide a partir	gültig bis valid until valide jusqu'e	Bemerkungen Remarks Remarques
1	✓ 47614124000	1	00 00	Leitungssatz Fahrerhaus Hydraulik CM2000 Ausbaustufe 1	ST	Wiring harness	PC Faisceau des câbles	PCE			für Ausführung mit Joysticks in Mittelkonsole
2	✓ 47614124001	1	00 00	Leitungssatz Fahrerhaus Hydraulik CM2000 Ausbaustufe 2	ST	Wiring harness	PC Faisceau des câbles	PCE			für Ausführung mit Multifunktionsgriff in Fahrertür
3	✓ 47614124050	1	00 00	Leitungssatz Fahrerhaus Armaturenbrett CM2000	ST	Wiring harness	PC Faisceau des câbles	PCE			
4	✓ 47604120077	1	00 00	Leitungssatz Aussentemperaturs ensor	ST	Wiring harness	PC Faisceau des câbles	PCE			
4	✓ 00004160006	1	01 00	Sensor Außentemperatur	ST	Sensor	PC Capteur	PCE			
8	✓ 03004120033	1	00 00	Adapterkabelsatz ohne Aufbauscheinwerfer	ST	adapter cable set	PC jeu de câbles adaptateur	PCE			
9	✓ 03004120034	1	00 00	Adapterkabelsatz Aufbauscheinwerfer	ST	adapter cable set	PC jeu de câbles adaptateur	PCE			
10	✓ 47604120005	1	00 00	Leitungssatz Funkgerätvorbereitu ng	ST	Wiring harness	PC Faisceau des câbles	PCE			
11	✓ 47604120002	2	00 00	Leitungssatz Türkontaktschalter	ST	Wiring harness	PC Faisceau des câbles	PCE			
13	✓ 0201624	1	00 00	Kabelbinder, aufsteckbar	ST	Cable tie	PC Cable tie	PCE			
17	✓ 47604190109	1	00 00	Halter 2x Stecker 33 polig	ST	Retainer	PC Support	PCE			

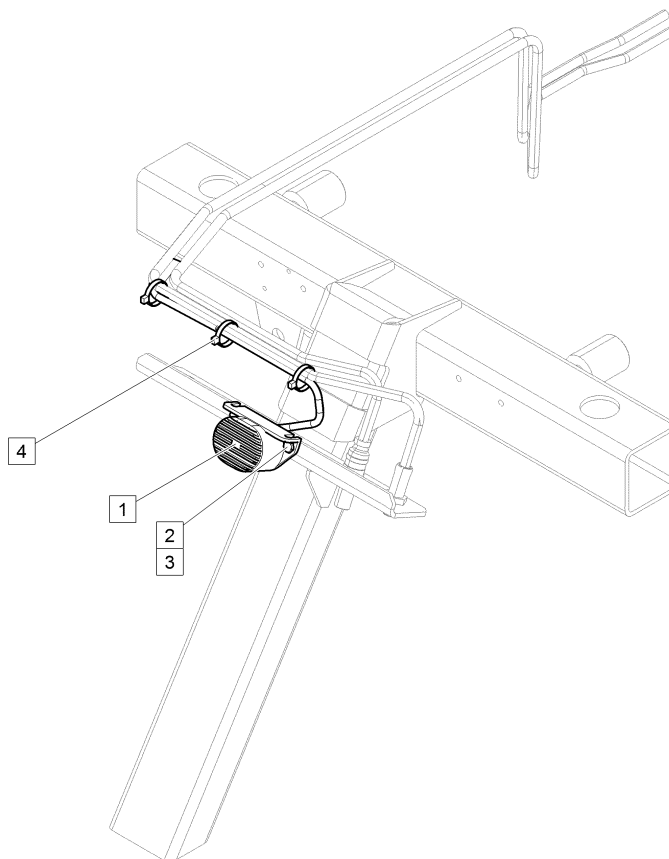


761064011.iso

Leitungssätze Fahrerhaus / Wiring line sets cabin / Câbles d'cabine

Pos.	Best. Nr. PN Ref.No.	Stk. Qty. Qté.	U/V Idx.	Bezeichnung	Einheit	Description	Unit Designation	Unité	gültig ab valid from valide a partir	gültig bis valid until valide jusqu'e	Bemerkungen Remarks Remarques
18	✓ 47614120002	1	00 00	Videokabel	ST	Video cable 2m	PC Câble d' vidéo 2m	PCE			
19	✓ 00009820010	1	00 00	Wellrohr PA6 geschlitzt	M	Corrugated pipe	M Tube	M			

Rückfahrwarnsummer / Back up warning sensor / Buzzer d'avertissement de retournant

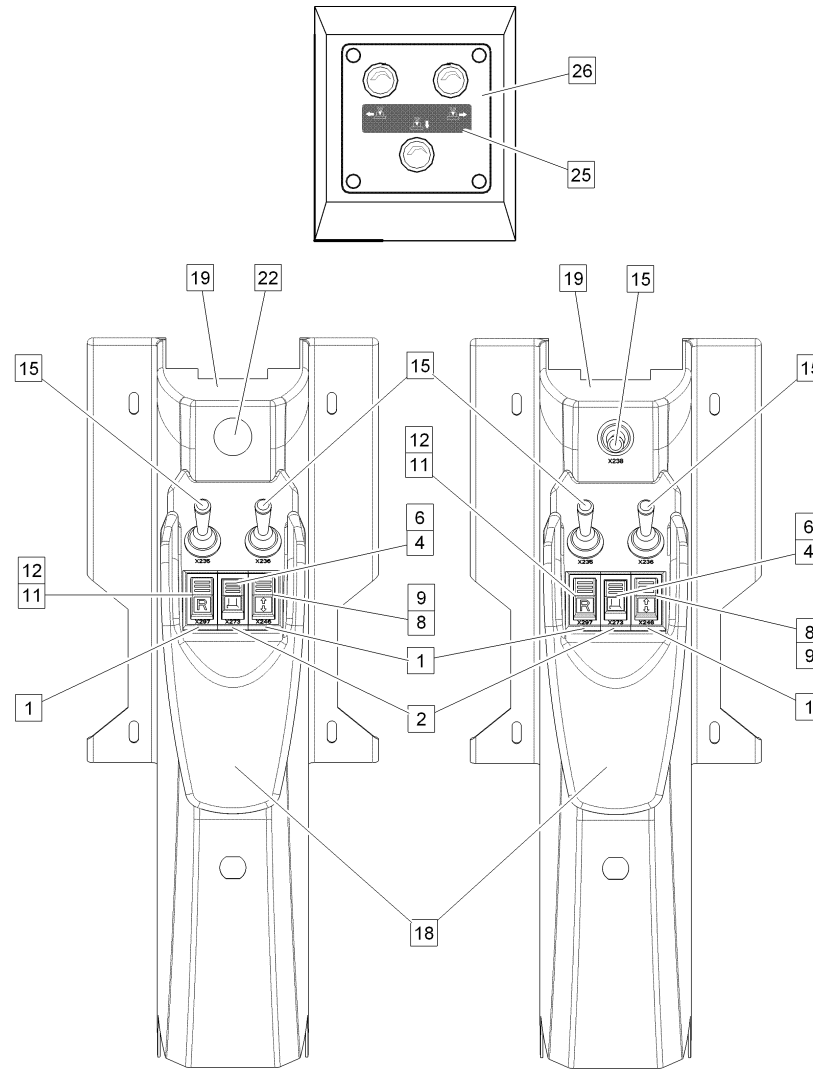


761064505.iso

Rückfahrwarnsummer / Back up warning sensor / Buzzer d'avertissement de retournant

Pos.	Best. Nr. PN Ref.No.	Stk. Qty. Qté.	U/V Idx.	Bezeichnung	Einh eit	Description	Unit Designation	Unité	gültig ab valid from valide a partir	gültig bis valid until valide jusqu'e	Bemerkungen Remarks Remarques
1	✓ 47604110006	1	00 00	Rückfahrwarnsummer, komplettiert	ST		PC	PCE			
2	✓ 0422535	2	00 00	Sechskantschraube	ST	hexagon screw	PC vis six pans	PCE			
3	✓ 99006927006001	2	00 00	Sechskantmutter	ST	hexagon nut	PC écrou 6 pans	PCE			
4	✓ 0201622	3	00 00	Kabelbinder	ST	Cable tie	PC Cable tie	PCE			

Mittelkonsole / Centre console / Console centrale

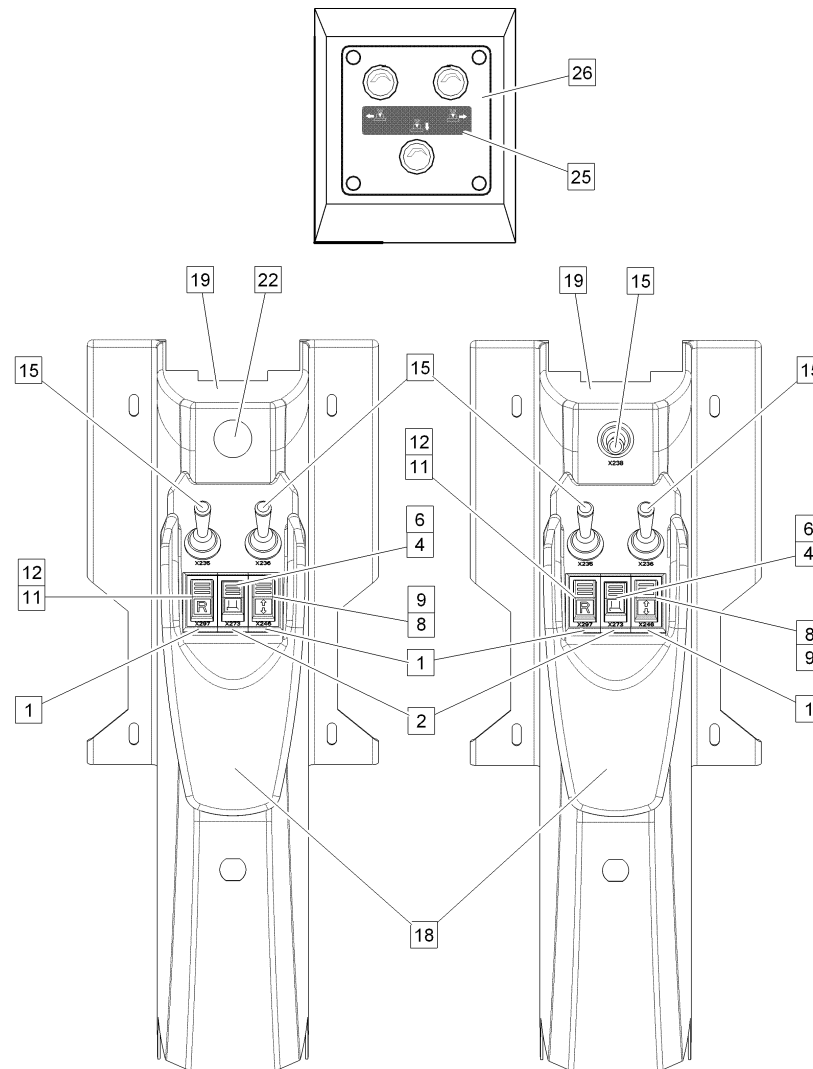


761064051.iso

Mittelkonsole / Centre console / Console centrale

Pos.	Best. Nr. PN Ref.No.	Stk. Qty. Qté.	U/V Idx.	Bezeichnung	Einh eit	Description	Unit Designation	Unité	gültig ab valid from valide a partir	gültig bis valid until valide jusqu'e	Bemerkungen Remarks Remarques
1	✓ 03004140004	4	00 00	Endstück	ST	End piece	PC Pièce terminale	PCE			
2	✓ 03004140005	2	00 00	Zwischenstück	ST	Intermediate piece	PC Intermediate piece	PCE			
4	✓ 0826327	2	00 00	Schliesser 0-I gerastet	ST	Rocker switch	PC Interrupteur à bascule	PCE			
6	✓ 00004140405	2	00 00	Symbol Grobgutklappe	ST	symbol	PC symbole clapet p. particules grosses	PCE			
8	✓ 0826242	2	00 00	Symbol Fensterheber	ST	Symbol	PC Symbole	PCE			
9	✓ 03004140009	2	00 00	Wechsler I-0-II 1-fach getastet	ST	Changer	PC Interrupteur	PCE			
11	✓ 00004140011	2	00 00	Wechsler 0-I 2fach getastet	ST	Changer	PC Changer	PCE			
12	✓ 00004140133	2	00 00	Symbol Reversierbetrieb	ST	Symbol	PC Symbole	PCE			
15	✓ 46614180002	5	00 00	Joystick	ST	Joystick	PC Joystick	PCE			
18	✓ 45613731002	2	00 00	Armauflage Schalt-Joysticks	ST	arm rest	PC appui-bras manette de commande	PCE			
19	47603730001	1	00 00	ersetzt durch 47603730002!	ST	Center console	PC Center console	PCE		17.07. 2014	
19	✓ 47603730002	1	00 01	Mittelkonsole	ST	Central console	PC Consôle centrale	PCE	17.07. 2014		
19	✓ 47604190007	1	01 01	Konsole Zündschloss	ST	Console	PC Consôle	PCE			
19	✓ 99007981042002	4	02 01	Blechschraube	ST	self-tapping screw	PC vis à tôle	PCE	17.07. 2014		
22	✓ 0200043	1	00 00	Abdeckkappe	ST	cap	PC capuchon de recouvrement	PCE			
25	✓ 45619840002	1	00 00	Hinweisschild Wasserventile	ST	Decal information	PC Decal information	PCE			

Mittelkonsole / Centre console / Console centrale

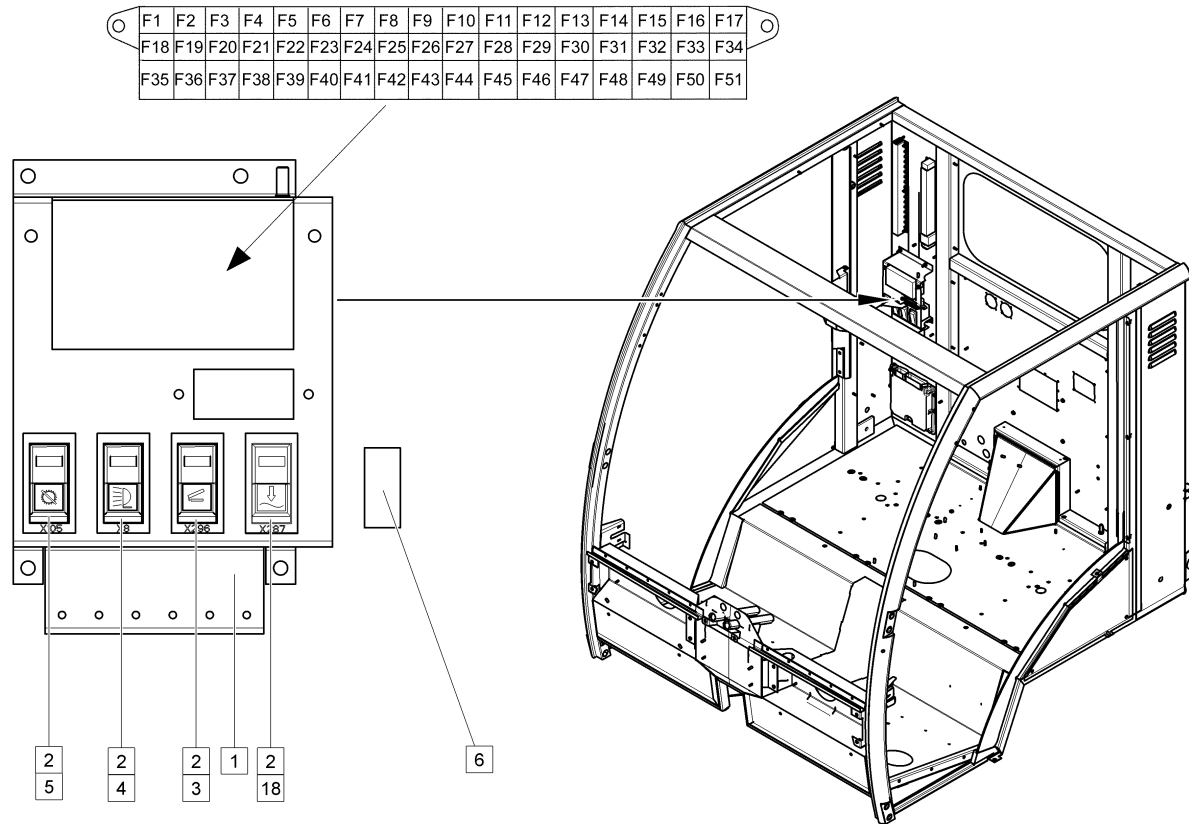


761064051.iso

Mittelkonsole / Centre console / Console centrale

Pos.	Best. Nr. PN Ref.No.	Stk. Qty. Qté.	U/V Idx.	Bezeichnung	Einh eit	Description	Unit Designation	Unité	gültig ab valid from valide a partir	gültig bis valid until valide jusqu'e	Bemerkungen Remarks Remarques
26	✓ 45613740040	1	00 00	Ventilkonsole	ST	Valve console	PC Valve console	PCE			

Rückwand (Schalter, Sicherungen) / Back wall (switch) - fuse box / Panneau arrière (interrupteur) - Boîte d' fusibles

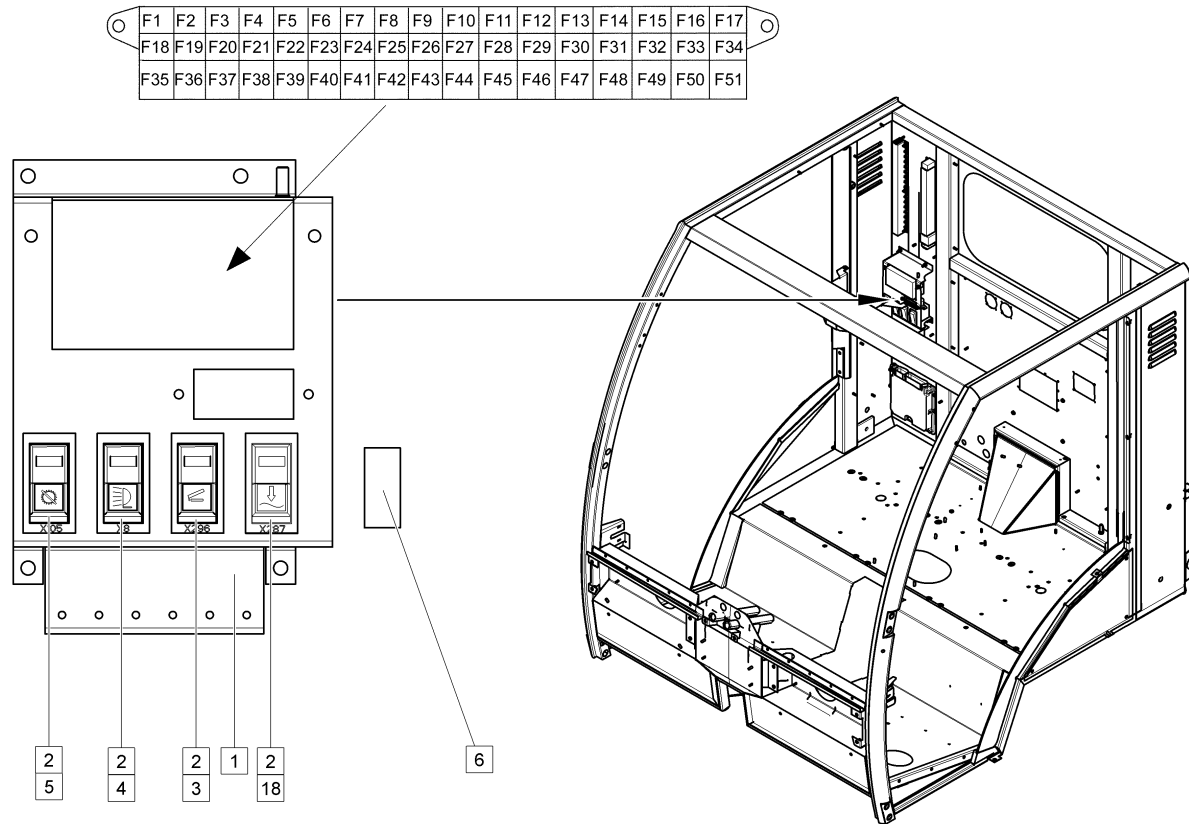


761064052.iso

Rückwand (Schalter, Sicherungen) / Back wall (switch) - fuse box / Panneau arrière (interrupteur) - Boîte d' fusibles

Pos.	Best. Nr. PN Ref.No.	Stk. Qty. Qté.	U/V Idx.	Bezeichnung	Einh eit	Description	Unit Designation	Unité	gültig ab valid from valide a partir	gültig bis valid until valide jusqu'e	Bemerkungen Remarks Remarques
1	✓ 00008410008	1	01 00	Sicherungsträger 51-fach	ST	Fuse carrier	PC Support d' fusibles	PCE			
1	✓ 47603710001	1	00 00	Halter Sicherungskasten	ST	Retainer ajustabel	PC Support	PCE			
2	✓ 0826236	4	00 00	Schliesser 0-I verriegelt gerastet	ST	Rocker switch	PC Interrupteur à bascule	PCE			
3	✓ 03004140012	1	00 00	Symbol Kipper, grün	ST	Symbol	PC Symbole	PCE			
4	✓ 00004140008	1	00 00	Symbol Anbauscheinwerfer	ST	Symbol	PC Symbole	PCE			
5	✓ 00004140117	1	00 00	Symbol Abschleppbetrieb	ST	Symbol	PC Symbol	PCE			
6	✓ 0826235	1	00 00	Blende	ST	screen	PC revêtement	PCE			
18	✓ 00004140200	1	00 00	Symbol Bodendruck	ST	Symbol	PC Symbol	PCE			
F1	✓ 03004140025	1	00 00	Mini-Sicherung	ST	Mini-fuse	PC Mini-fuse	PCE			Fernlicht links
F2	✓ 03004140025	1	00 00	Mini-Sicherung	ST	Mini-fuse	PC Mini-fuse	PCE			Fernlicht rechts
F3	✓ 03004140025	1	00 00	Mini-Sicherung	ST	Mini-fuse	PC Mini-fuse	PCE			Abblendlicht links
F4	✓ 03004140025	1	00 00	Mini-Sicherung	ST	Mini-fuse	PC Mini-fuse	PCE			Abblendlicht rechts
F5	✓ 03004140025	1	00 00	Mini-Sicherung	ST	Mini-fuse	PC Mini-fuse	PCE			Anbauscheinwerfer Fernlicht links (SO)
F6	✓ 03004140025	1	00 00	Mini-Sicherung	ST	Mini-fuse	PC Mini-fuse	PCE			Anbauscheinwerfer Fernlicht rechts (SO)
F7	✓ 03004140025	1	00 00	Mini-Sicherung	ST	Mini-fuse	PC Mini-fuse	PCE			Anbauscheinwerfer Abblendlicht links (SO)
F8	✓ 03004140025	1	00 00	Mini-Sicherung	ST	Mini-fuse	PC Mini-fuse	PCE			Anbauscheinwerfer Abblendlicht rechts (SO)
F9	✓ 03004140024	1	00 00	Mini-Sicherung	ST	Mini-fuse	PC Mini-fuse	PCE			Nebelschlussleuchte
F10	✓ 00004140023	1	00 00	Mini-Sicherung	ST	Mini-fuse	PC Mini-fuse	PCE			Standlicht links

Rückwand (Schalter, Sicherungen) / Back wall (switch) - fuse box / Panneau arrière (interrupteur) - Boîte d' fusibles

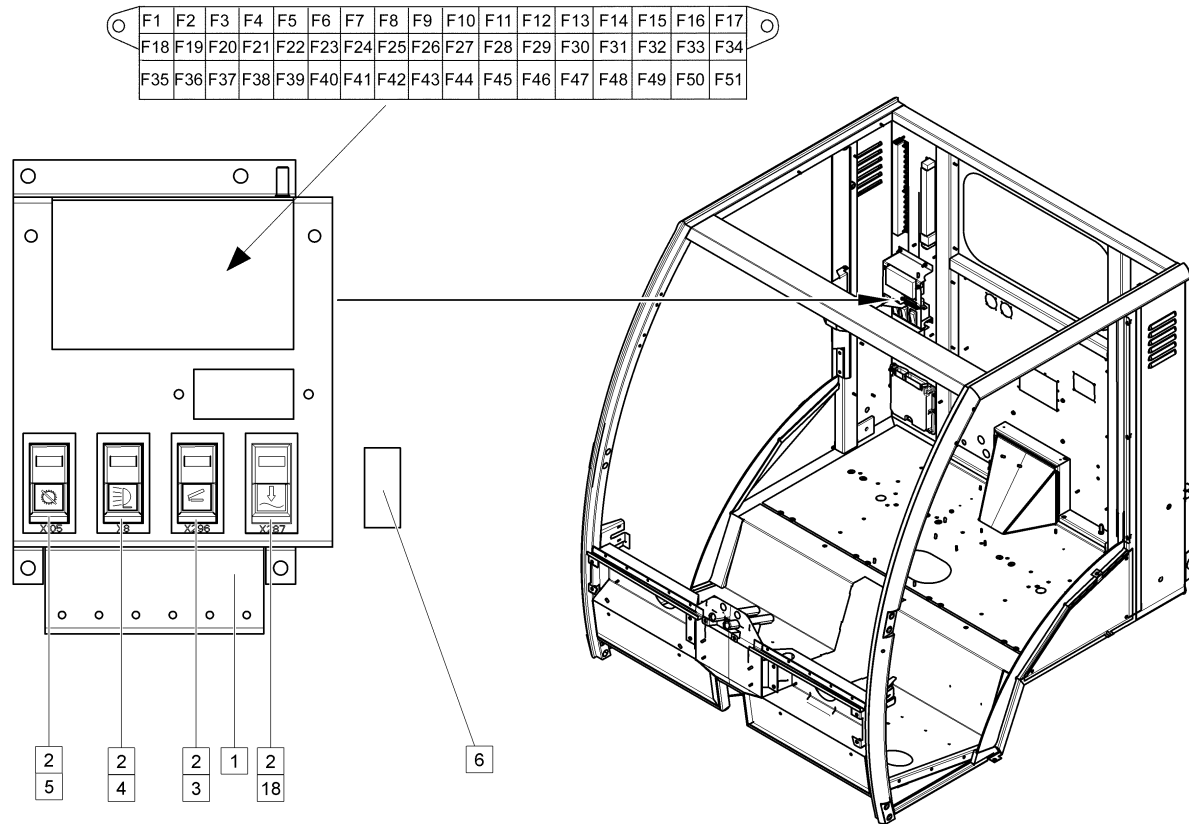


761064052.iso

Rückwand (Schalter, Sicherungen) / Back wall (switch) - fuse box / Panneau arrière (interrupteur) - Boîte d' fusibles

Pos.	Best. Nr. PN Ref.No.	Stk. Qty. Qté.	U/V Idx.	Bezeichnung	Einh eit	Description	Unit Designation	Unité	gültig ab valid from valide a partir	gültig bis valid until valide jusqu'e	Bemerkungen Remarks Remarques
F11	✓ 00004140023	1	00 00	Mini-Sicherung	ST	Mini-fuse	PC Mini-fuse	PCE			Standlicht rechts
F12	✓ 03004140024	1	00 00	Mini-Sicherung	ST	Mini-fuse	PC Mini-fuse	PCE			Beleuchtung, Schalter
F13	✓ 03004140026	1	00 00	Mini-Sicherung	ST	Mini-fuse	PC Mini-fuse	PCE			Arbeitsscheinwerfer vorn (SO)
F14	✓ 00004140019	1	00 00	Mini-Sicherung	ST	Mini-fuse	PC Mini-fuse	PCE			Frischwasserpumpe
F15	✓ 00004140022	1	00 00	Mini-Sicherung	ST	Fuse	PC Fusible	PCE			Kontrollleuchten
F16	✓ 03004140026	1	00 00	Mini-Sicherung	ST	Mini-fuse	PC Mini-fuse	PCE			Scheibenwischer, Hupe
F17	✓ 03004140026	1	00 00	Mini-Sicherung	ST	Mini-fuse	PC Mini-fuse	PCE			Blinker
F18	✓ 03004140026	1	00 00	Mini-Sicherung	ST	Mini-fuse	PC Mini-fuse	PCE			13-pol. Anhängersteckdose
F19	✓ 03004140024	1	00 00	Mini-Sicherung	ST	Mini-fuse	PC Mini-fuse	PCE			Bedienteil, Steuergerät Hydrostat, TOG-Sensor
F20	✓ 03004140024	1	00 00	Mini-Sicherung	ST	Mini-fuse	PC Mini-fuse	PCE			Ventil Wendelüfter (SO)
F21	✓ 03004140024	1	00 00	Mini-Sicherung	ST	Mini-fuse	PC Mini-fuse	PCE			Steuergerät Lenkung - Elektronik
F22	✓ 03004140025	1	00 00	Mini-Sicherung	ST	Mini-fuse	PC Mini-fuse	PCE			Steuergerät Lenkung - Lastkreise, Lenkartenventile, Differentialsperre, Taster ADR Ein/Aus
F23	✓ 03004140026	1	00 00	Mini-Sicherung	ST	Mini-fuse	PC Mini-fuse	PCE			3-polige Steckdose Mittelkonsole
F24	✓ 03004140025	1	00 00	Mini-Sicherung	ST	Mini-fuse	PC Mini-fuse	PCE			Arbeitsscheinwerfer hinten (SO)
F25	✓ 03004140026	1	00 00	Mini-Sicherung	ST	Mini-fuse	PC Mini-fuse	PCE			Arbeitshydraulik
F26	✓ 03004140024	1	00 00	Mini-Sicherung	ST	Mini-fuse	PC Mini-fuse	PCE			Steuergerät Arbeitshydraulik - Elektronik

Rückwand (Schalter, Sicherungen) / Back wall (switch) - fuse box / Panneau arrière (interrupteur) - Boîte d' fusibles

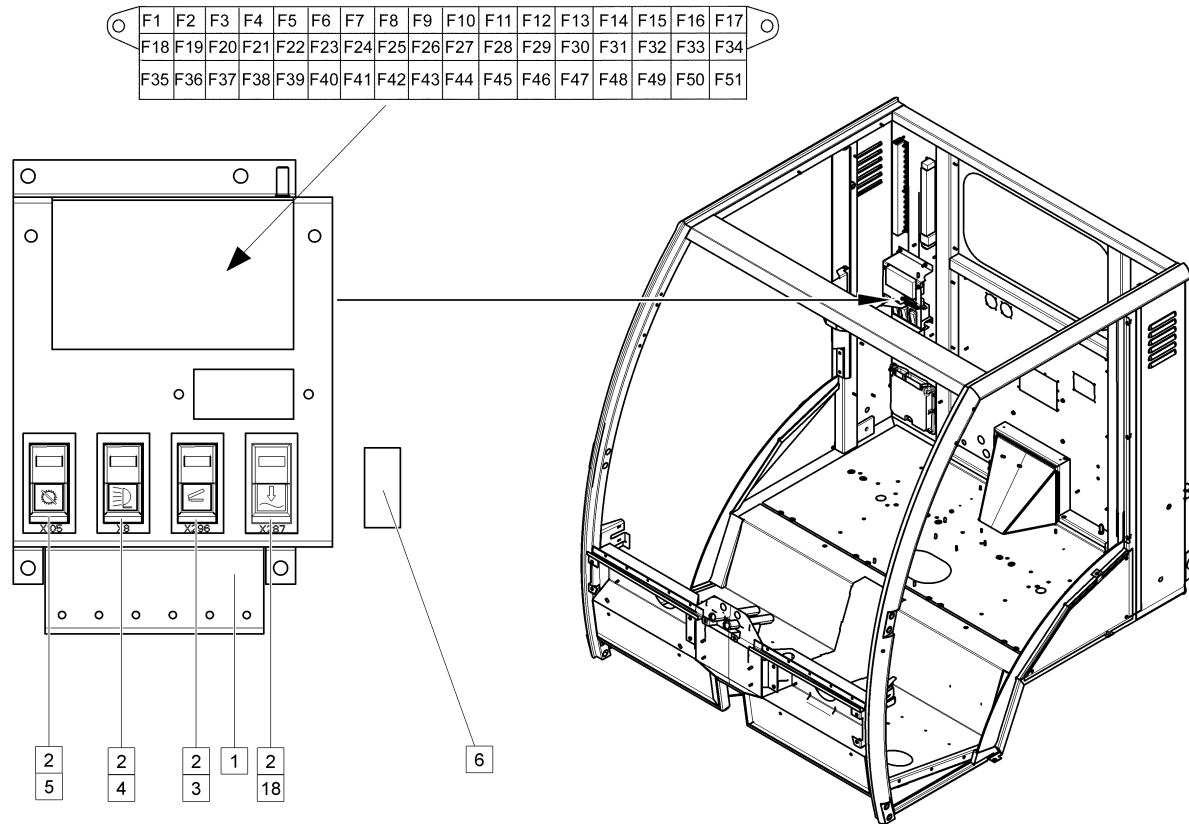


761064052.iso

Rückwand (Schalter, Sicherungen) / Back wall (switch) - fuse box / Panneau arrière (interrupteur) - Boîte d' fusibles

Pos.	Best. Nr. PN Ref.No.	Stk. Qty. Qté.	U/V Idx.	Bezeichnung	Einheit	Description	Unit Designation	Unité	gültig ab valid from valide a partir	gültig bis valid until valide jusqu'e	Bemerkungen Remarks Remarques
F27	✓ 03004140025	1	00 00	Mini-Sicherung	ST	Mini-fuse	PC Mini-fuse	PCE			Rückfahrcheinwerfer, Rückfahrsummer
F28	✓ 03004140024	1	00 00	Mini-Sicherung	ST	Mini-fuse	PC Mini-fuse	PCE			Radio, Funkgerät, Fahrtenschreiber
F29	✓ 03004140024	1	00 00	Mini-Sicherung	ST	Mini-fuse	PC Mini-fuse	PCE			Versorgung/Beleuchtung Schalter/Taster, Relais
F30	✓ 00004140030	1	00 00	Mini-Sicherung	ST	Fuse	PC Fusible	PCE			Fernlicht Steuergerät Hydrostat - Einschaltsignal
F31	✓ 00004140019	1	00 00	Mini-Sicherung	ST	Mini-fuse	PC Mini-fuse	PCE			Steuergerät Hydrostat - Versorgung Elektronik und Lastausgänge
F32	✓ 00004140022	1	00 00	Mini-Sicherung	ST	Fuse	PC Fusible	PCE			Geber Achsmittelstellung, Bremslichtschalter - Öffner, Sensor für Behälter/Klappe, Gebläsedrehzahl, Wassertank, Sommer/Winter
F33	✓ 03004140026	1	00 00	Mini-Sicherung	ST	Mini-fuse	PC Mini-fuse	PCE			Heizungsgebläse, Klimakompressor (SO)
F34	✓ 00004140023	1	00 00	Mini-Sicherung	ST	Mini-fuse	PC Mini-fuse	PCE			Motor-Steuergerät, Luftmassenmesser, Geber
F36	✓ 00004140018	1	00 00	Universalsicherung	ST	Fuse	PC Fuse	PCE			Druckfilterverschmutzung Frontscheiben-/Spiegelhe- izung
F37	✓ 00004140018	1	00 00	Universalsicherung	ST	Fuse	PC Fuse	PCE			Steuergerät Arbeitshydraulik-Lastkreis
F38	✓ 00004140018	1	00 00	Universalsicherung	ST	Fuse	PC Fuse	PCE			Pumpe Umlaufwasserschaltung

Rückwand (Schalter, Sicherungen) / Back wall (switch) - fuse box / Panneau arrière (interrupteur) - Boîte d' fusibles

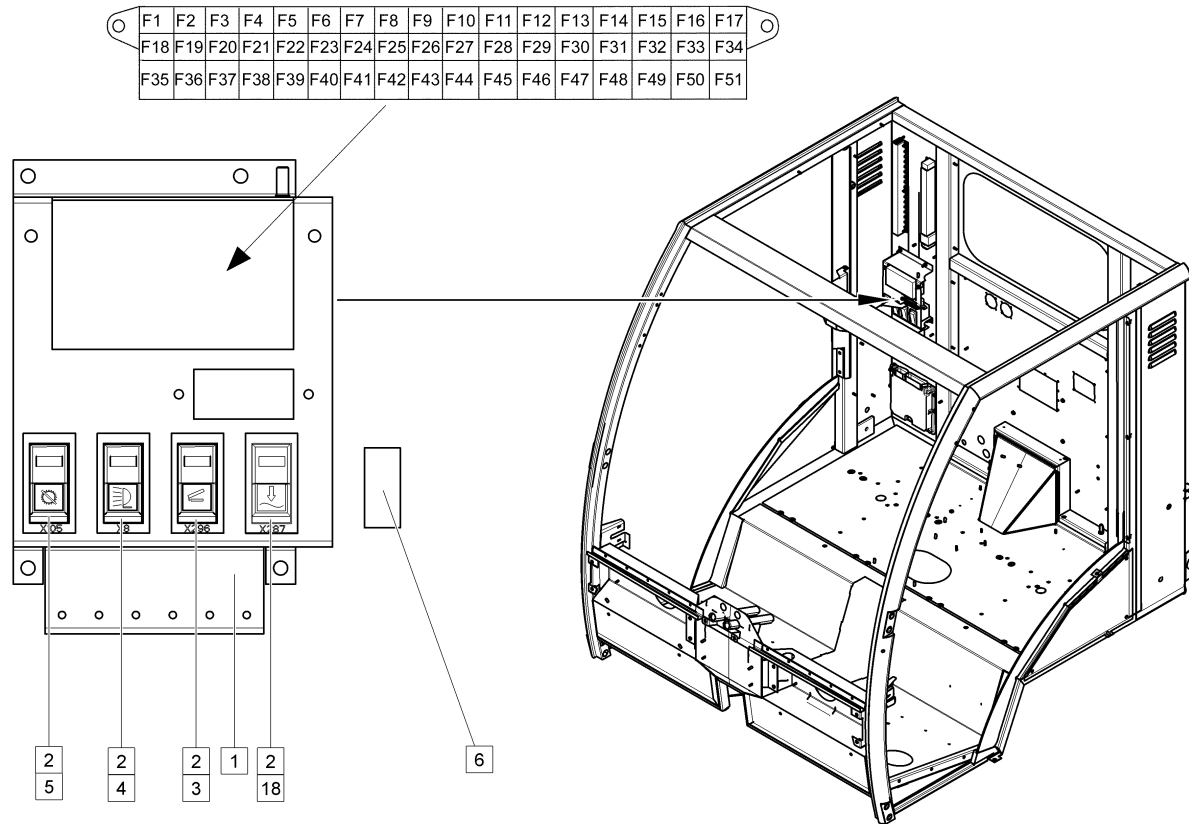


761064052.iso

Rückwand (Schalter, Sicherungen) / Back wall (switch) - fuse box / Panneau arrière (interrupteur) - Boîte d' fusibles

Pos.	Best. Nr. PN Ref.No.	Stk. Qty. Qté.	U/V Idx.	Bezeichnung	Einheit	Description	Unit Designation	Unité	gültig ab valid from valide a partir	gültig bis valid until valide jusqu'e	Bemerkungen Remarks Remarques
F39	✓ 00004140018	1	00 00	Universalsicherung	ST	Fuse	PC Fuse	PCE			Steuergerät Hydrostat - Lastausgänge
F40	✓ 03004140027	1	00 00	Universal-Sicherung	ST	Fuse	PC Universal lock	PCE			Radio, Funkgerät, Fahrtenschreiber, Tacho
F41	✓ 00004140018	1	00 00	Universalsicherung	ST	Fuse	PC Fuse	PCE			Versorgung Steuergerät Motor Magnetventil
F42	✓ 03004140028	1	00 00	Universal-Sicherung	ST	Universal fuse	PC Universal lock	PCE			Ladedruckbegrenzung, Heizung Lamda-Sonde, Hochdruck-Regelventil, Ventil Kraftstoffdosierung Hochdruckpumpe
F43	✓ 03004140029	1	00 00	Universal-Sicherung	ST	Universal fuse	PC Universal lock	PCE			Warnblinkanlage
F44	✓ 03004140029	1	00 00	Universal-Sicherung	ST	Universal fuse	PC Universal lock	PCE			Rundumkennleuchte (SO)
F45	✓ 03004140028	1	00 00	Universal-Sicherung	ST	Universal fuse	PC Universal lock	PCE			Bremsleuchten
F46	✓ 03004140029	1	00 00	Universal-Sicherung	ST	Universal fuse	PC Universal lock	PCE			Innenleuchte, Zigarettenanzünder 13-pol.
F47	✓ 03004140029	1	00 00	Universal-Sicherung	ST	Universal fuse	PC Universal lock	PCE			Anhängersteckdose Diagnosestecker, Steuergerät Motor, Steuergerät Bedienteil (Sitzkontakt)
F48	✓ 03004140027	1	00 00	Universal-Sicherung	ST	Fuse	PC Universal lock	PCE			Kraftstoffpumpe
F49	✓ 00004140018	1	00 00	Universalsicherung	ST	Fuse	PC Fuse	PCE			Kompressor Fahrersitz (SO)
F50	✓ 03004140028	1	00 00	Universal-Sicherung	ST	Universal fuse	PC Universal lock	PCE			

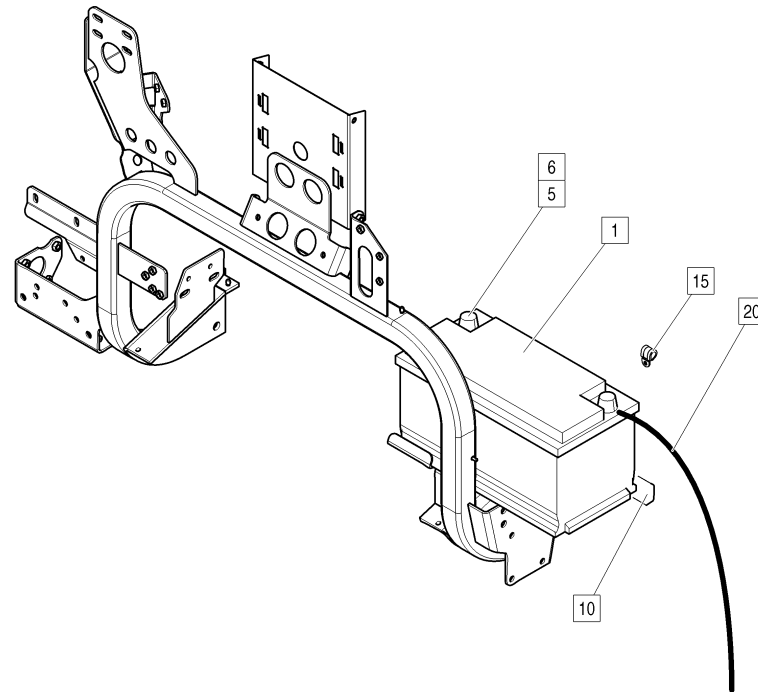
Rückwand (Schalter, Sicherungen) / Back wall (switch) - fuse box / Panneau arrière (interrupteur) - Boîte d' fusibles



761064052.iso

Rückwand (Schalter, Sicherungen) / Back wall (switch) - fuse box / Panneau arrière (interrupteur) - Boîte d' fusibles

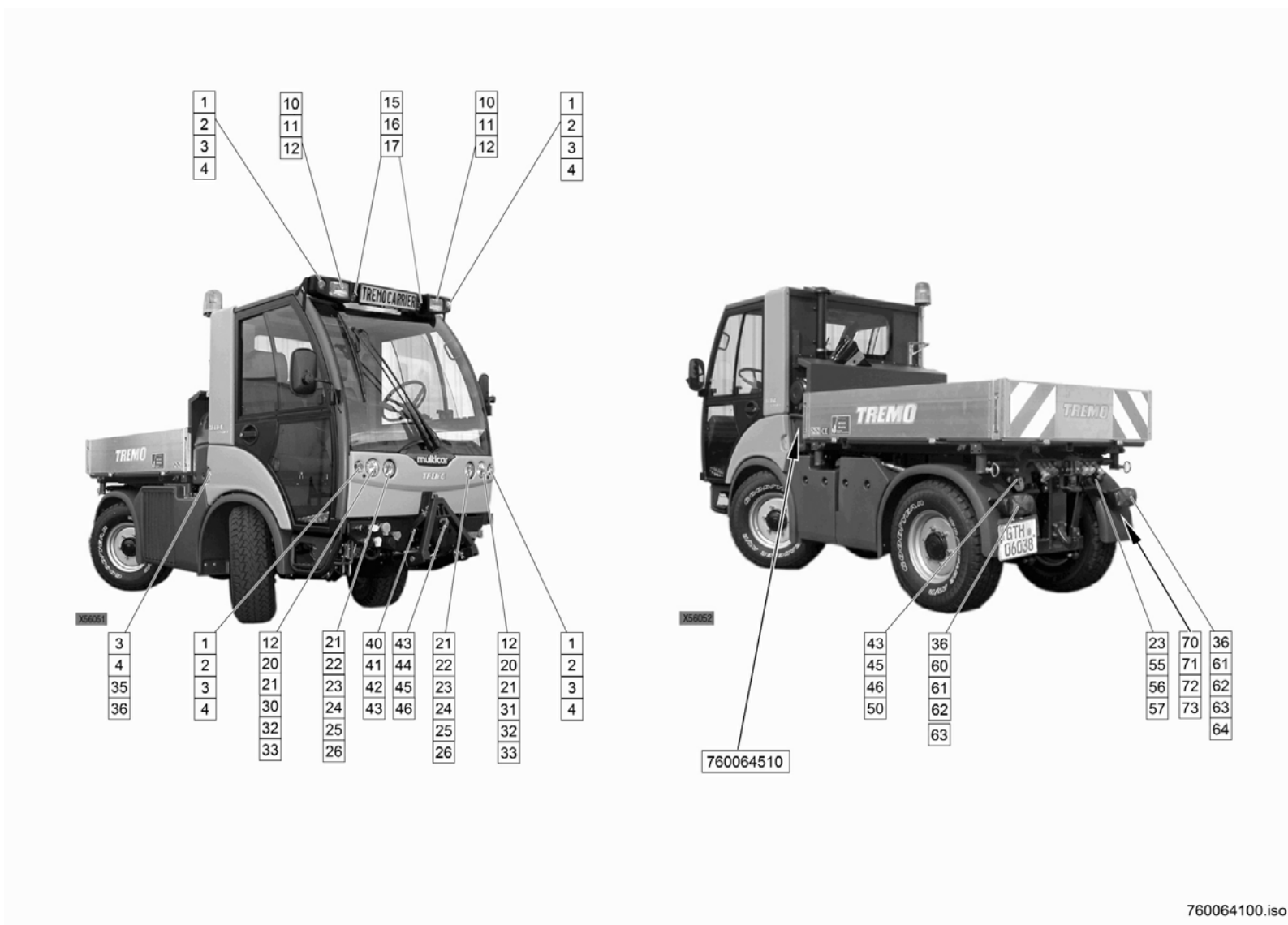
Pos.	Best. Nr. PN Ref.No.	Stk. Qty. Qté.	U/V Idx.	Bezeichnung	Einheit	Description	Unit Designation	Unité	gültig ab valid from valide a partir	gültig bis valid until valide jusqu'e	Bemerkungen Remarks Remarques
F51	✓ 03004140027	1	00 00	Universal-Sicherung	ST	Fuse	PC Universal lock	PCE			Steuergerät Glühzeitautomatik, Heizung für Kurbelgehäuseentlüftung



761064510.iso

Batterie/Anbau / Battery/mounting / Batterie/montage

Pos.	Best. Nr. PN Ref.No.	Stk. Qty. Qté.	U/V Idx.	Bezeichnung	Einh eit	Description	Unit Designation	Unité	gültig ab valid from valide a partir	gültig bis valid until valide jusqu'e	Bemerkungen Remarks Remarques
1	✓ 0822028	1	00 00	Batterie	ST	battery	PC batterie	PCE			
5	✓ 00004179003	1	00 00	Batterieklemme Plus 3fach	ST	Battery terminal +	PC Collier de borne positive	PCE			
6	✓ 00004179004	1	00 00	Pluspolabdeckung 3fach	ST	Cover	PC Cover	PCE			
10	✓ 233699.10	1	00 00	Spannprofil	ST	Clamping profile	PC Clamping profile	PCE			
15	✓ 00009930004	2	00 00	Rohrschelle	ST	Pipe clamp	PC Collier	PCE			
20	✓ 47604121008	1	00 00	Masseleitung Batterieminuspol - Rahmen	ST	Earth cable	PC Câble d' terre	PCE			

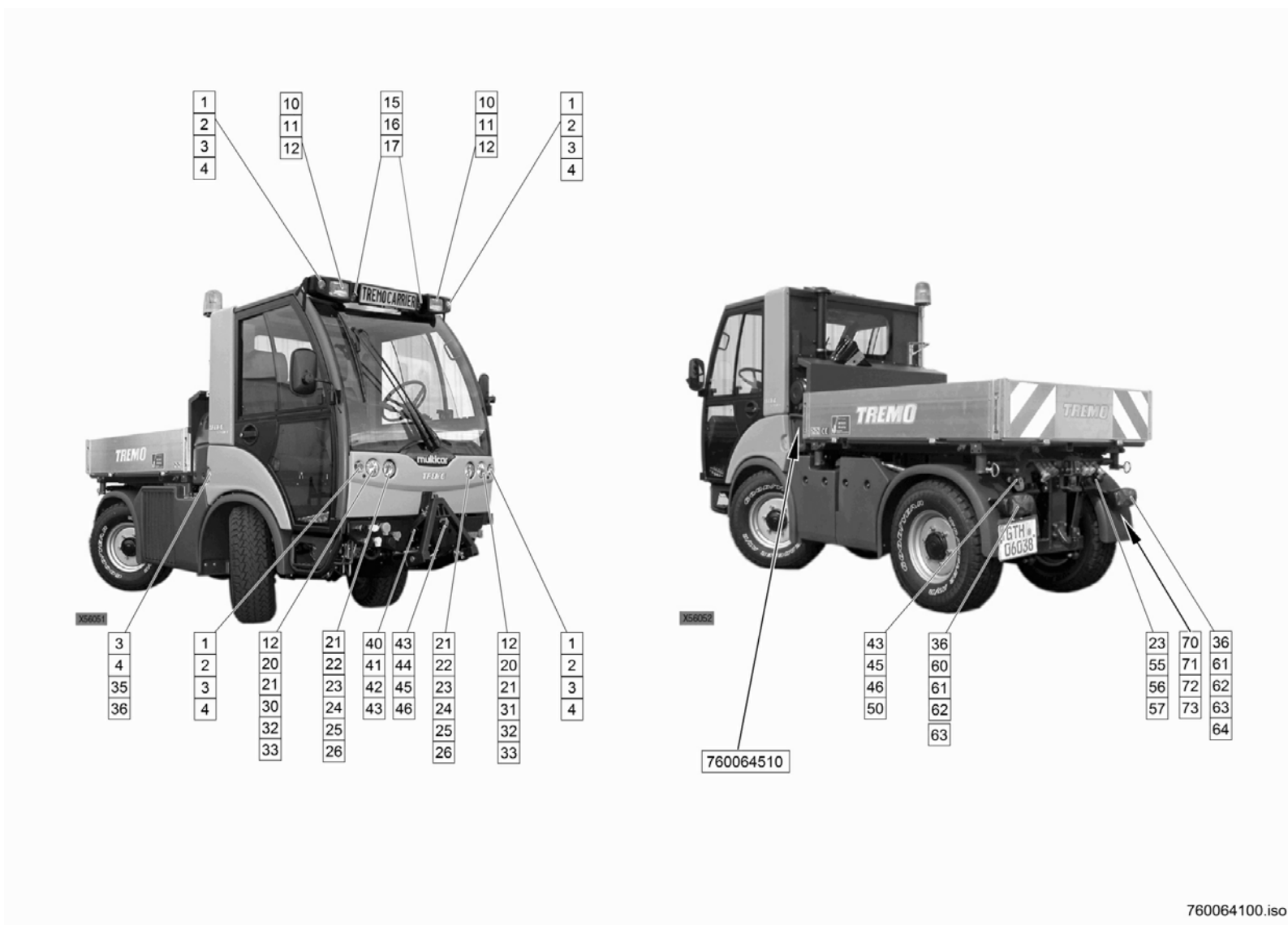


Beleuchtung/Sonstiges / Lighting - Connections / Éclairage - Connexion

Pos.	Best. Nr. PN Ref.No.	Stk. Qty. Qté.	U/V Idx.	Bezeichnung	Einh eit	Description	Unit Designation	Unité	gültig ab valid from valide a partir	gültig bis valid until valide jusqu'e	Bemerkungen Remarks Remarques
1	✓ 03004150002	4	00 00	Blinkleuchte vorn	ST	flashing light	PC feu clignotant AV	PCE			
2	✓ 03004150014	4	00 00	Lampe gelb	ST	Lamp	PC Lamp	PCE			
3	✓ 0411054	10	00 00	Blechschaube	ST	self-tapping screw	PC vis à tôle	PCE			
4	✓ 03003730001	10	00 00	Clip	ST	clip	PC clip	PCE			
10	✓ 45604150004	2	00 00	Scheinwerfer H4	ST	Headlight	PC Phare	PCE			
10	✓ 45614159004	2	01 00	Scheinwerfer H4 Linkslenker	ST	Headlight L.H.drive	PC Headlight L.H.drive	PCE			
11	✓ 0841022	2	00 00	Lampe	ST	Lamp	PC Lamp	PCE			
12	✓ 0841008	4	00 00	Glühlampe	ST	Bulb	PC Ampoule	PCE			
15	✓ 45604150005	2	00 00	Arbeitscheinwerfer	ST	flood lamp	PC projecteur de travail	PCE			
16	✓ 0841011	2	00 00	Glühlampe	ST	Bulb	PC Ampoule	PCE			
17	✓ 99007984008001	2	00 00	Zylinderschraube	ST	Socket head screw	PC Vis cylindrique	PCE			
20	✓ 45604150001	2	00 00	Fernscheinwerfer	ST	High beam headlight	PC High beam headlight	PCE			
21	✓ 03004150010	4	00 00	Lampe	ST	Lamp	PC Lamp	PCE			
22	✓ 45603170018	2	00 00	Blech Leuchtweitenregler	ST		PC	PCE			
23	✓ 0461015	5	00 00	Scheibe	ST	Washer	PC Rondelle	PCE			
24	✓ 0404036	2	00 00	Linsenschraube	ST	Lens head screw	PC Lens head screw	PCE			
25	✓ 03004150015	2	00 00	Verstellmotor für Scheinwerfer	ST	Variable displacement motor	PC Moteur d' ajustage	PCE			
26	✓ 45604150000	2	00 00	Scheinwerfer	ST	Headlight	PC Phare	PCE			
30	✓ 45603114031	1	00 00	Leuchtenträger, rechts	ST	Lighting unit R.H.	PC Lighting unit R.H.	PCE			
31	✓ 45603110031	1	00 00	Leuchtenträger, links	ST	Lighting unit L.H.	PC Lighting unit L.H.	PCE			

Index: 761064100

307

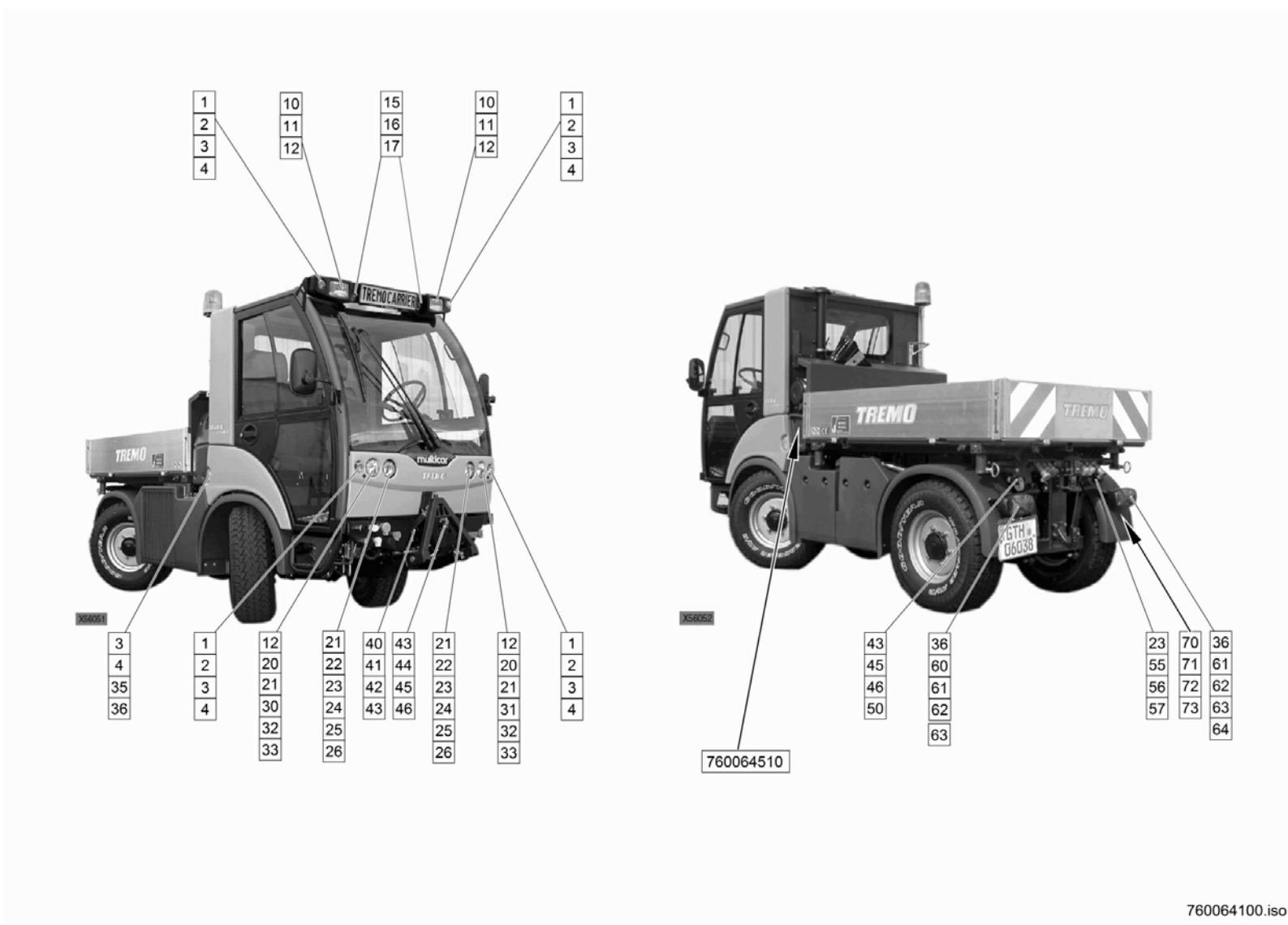


Beleuchtung/Sonstiges / Lighting - Connections / Éclairage - Connexion

Pos.	Best. Nr. PN Ref.No.	Stk. Qty. Qté.	U/V	Idx.	Bezeichnung	Einh eit	Description	Unit Designation	Unité	gültig ab valid from valide a partir	gültig bis valid until valide jusqu'e	Bemerkungen Remarks Remarques
32	✓ 0422535	14	00	00	Sechskantschraube	ST	hexagon screw	PC vis six pans	PCE			
33	✓ 0461196	8	00	00	Scheibe	ST	Washer	PC Washer	PCE			
35	✓ 03004150003	2	00	00	Blinkleuchte seitlich	ST	flashing light	PC feu clignotant latéral	PCE			
35	✓ 03004120061	2	01	00	JPT-Buchsengehäuse, 3-polig	ST	Bushing housing	PC Bushing housing	PCE			
36	✓ 0841009	8	00	00	Lampe	ST	Lamp	PC Lamp	PCE			
40	✓ 00004129002	1	00	00	Steckdose 4-polig	ST	Socket	PC Prise de courant	PCE			
41	✓ 45604121005	1	00	00	Leitungssatz 4-polige Steckdose Front	ST	Wiring harness	PC Wiring harness	PCE			
42	✓ 99000084004011	2	00	00	Zylinderschraube	ST	Socket head screw	PC Vis cylindrique	PCE			
43	✓ 0431101	10	00	00	Sechskantmutter	ST	hexagon nut	PC écrou 6 pans	PCE			
44	✓ 46604121003	1	00	00	Leitungssatz 21-polige Steckdose Front	ST	Wiring harness	PC Wiring harness	PCE			
45	✓ 99006912004002	8	00	00	Zylinderschraube	ST	Socket head screw	PC Vis cylindrique	PCE			
46	✓ 00009830041	2	00	00	Staubkappe	ST	Dust cap	PC Dust cap	PCE			
50	✓ 47604121004	1	00	00	Leitungssatz 21-polige Steckdose Heck	ST	Wiring harness	PC Faisceau des câbles	PCE			
55	✓ 0882026	1	00	00	Steckdose 13-polig mit Abschaltkontakt	ST	Socket	PC Prise de courant	PCE			
55	✓ 45614191005	1	01	00	Halter 13-polige Steckdose	ST	Retainer	PC Bracket	PCE			
56	✓ 0403013	3	00	00	Zylinderschraube	ST	Socket head screw	PC Vis cylindrique	PCE			
57	✓ 0431112	3	00	00	Sechskantmutter	ST	hexagon nut	PC écrou 6 pans	PCE			
60	✓ 45604150002	1	00	00	Rückleuchte links	ST	Rear light L.H.	PC Rear light L.H.	PCE			

Index: 761064100

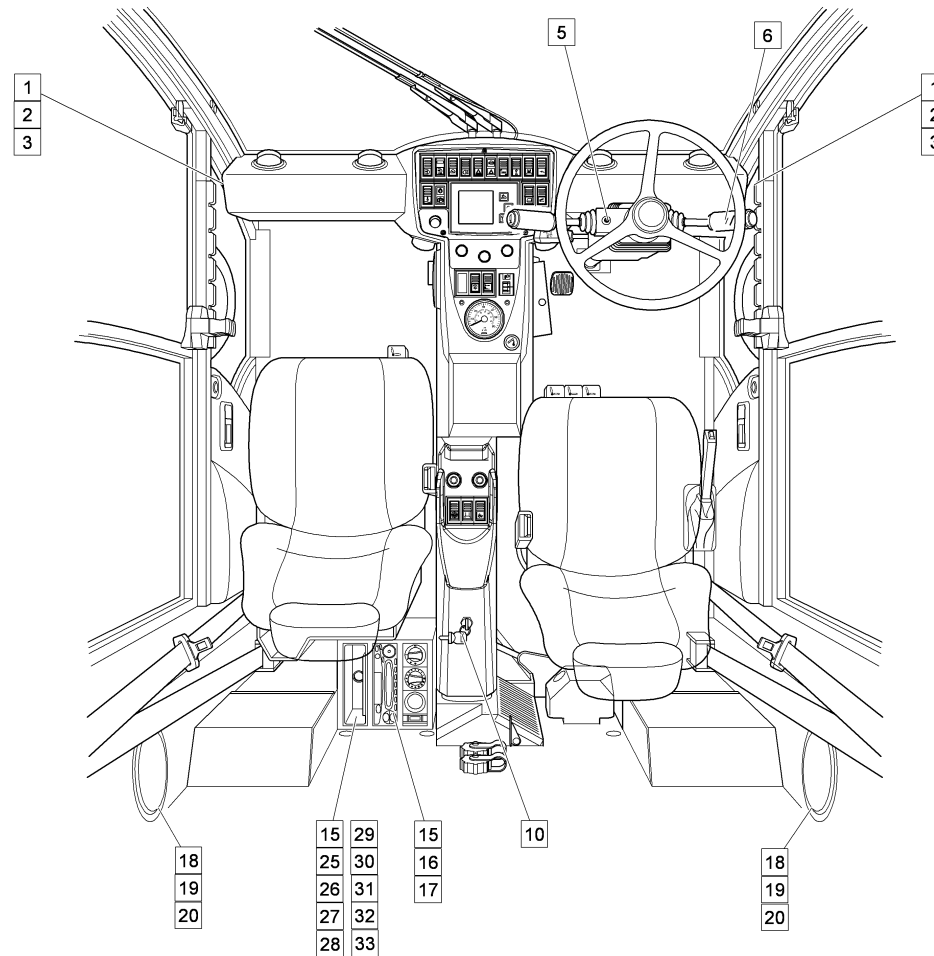
309



Beleuchtung/Sonstiges / Lighting - Connections / Éclairage - Connexion

Pos.	Best. Nr. PN Ref.No.	Stk. Qty. Qté.	U/V Idx.	Bezeichnung	Einheit	Description	Unit Designation	Unité	gültig ab valid from valide a partir	gültig bis valid until valide jusqu'e	Bemerkungen Remarks Remarques
60	✓ 45614159002	1	01 00	Rückleuchte links, Linksverkehr	ST	Rear light L.H.	PC Rear light L.H.	PCE			
61	✓ 0431132	4	00 00	Sechskantmutter	ST	hexagon nut	PC écrou 6 pans	PCE			
62	✓ 0461031	4	00 00	Scheibe	ST	Washer	PC Washer	PCE			
63	✓ 0841033	2	00 00	Lampe	ST	Lamp	PC Lamp	PCE			
64	✓ 45604150003	1	00 00	Rückleuchte rechts	ST	Rear light R.H.	PC Rear light R.H.	PCE			
64	✓ 45614159003	1	01 00	Rückleuchte rechts, Linksverkehr	ST	Rear light R.H.	PC Rear light R.H.	PCE			
70	✓ 45614191004	1	00 00	Halter Kennzeichenleuchte, Linksverkehr	ST	Retainer	PC Support	PCE			
71	✓ 45614159006	2	00 00	Kennzeichenleuchte, Linksverkehr	ST	Numberplate light left hand dr	PC Numberplate light left hand driving	PCE			
72	✓ 0841014	2	00 00	Lampe	ST	Lamp	PC Lamp	PCE			
73	✓ 0882030	4	00 00	Flachsteckhülse	ST	Quick-connect receptacle	PC Clip pour languette de raccordement	PCE			

Fahrerstand / Cockpit (steering R.H.) / Cockpit (direction à droite)

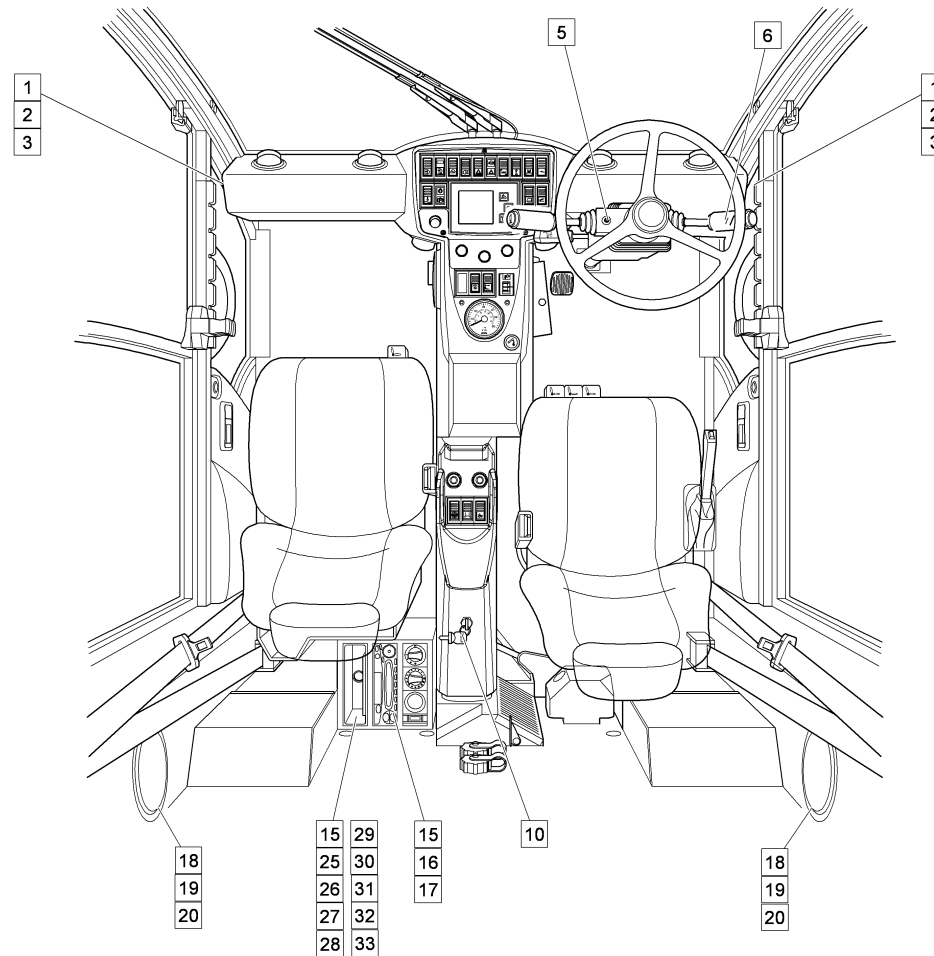


661064075.iso

Fahrerstand / Cockpit (steering R.H.) / Cockpit (direction à droite)

Pos.	Best. Nr. PN Ref.No.	Stk. Qty. Qté.	U/V	Idx.	Bezeichnung	Einheit	Description	Unit Designation	Unité	gültig ab valid from valide a partir	gültig bis valid until valide jusqu'e	Bemerkungen Remarks Remarques
1	✓ 03004140007	2	00	00	Türkontaktschalter	ST	Door contact switch	PC Door contact switch	PCE			
2	✓ 45603740100	2	00	00	Halteblech	ST	Holding plate	PC Holding plate	PCE			
3	✓ 99007337005016	4	00	00	Blindniet	ST	Rivet	PC Rivet	PCE			
5	✓ 45604140000	1	00	00	Lenkstockscharter	ST	Control lever	PC Control lever	PCE			
6	✓ 47614104140	1	00	00	Lenksäulen-FNR-Schalter, anbaufertig	ST	Steering-column control lever	PC Levier d' contrôle	PCE			
10	✓ 47604140001	1	00	01	Startschalter	ST	Start switch	PC Interrupteur d' démarrage	PCE	17.11.2014		
10	45604140001	1	00	00	ersetzt durch 47604140001!	ST	Start switch	PC Commutateur de démarrage	PCE		17.11.2014	S39.1
10	✓ 47608410011	1	01	01	Adapterleitungssatz Startschalter	ST	Wiring harness	PC Faisceau des câbles	PCE	17.11.2014		Bei Erstbestellung von 47604140001 mitbestellen!
10	✓ 00008410019	1	02	01	Lötverbinder	ST	Solder connector	PC Connecteur soudée	PCE	17.11.2014		Bei Erstbestellung von 47604140001 mitbestellen!\nohne Abb.
15	✓ 00004190000	1	00	00	Einbaurahmen für Radio	ST	Mounting frame for radio	PC Cadre de montage pour radio	PCE			
16	✓ 00004180100	1	00	00	Radio mit CD	ST	Radio with CD	PC Radio with CD	PCE			A7
17	✓ 00004162001	1	00	00	Antenne Dipol schaumstoffumhüllt	ST	aerial	PC Antenne (protection matière plast./mouss	PCE			
18	✓ 0826010	2	00	00	Lautsprecher	SET	Loudspeaker	SET Loudspeaker	SET			
19	✓ 03003730001	8	00	00	Clip	ST	clip	PC clip	PCE			
20	✓ 0411065	8	00	00	Blechschaube	ST		PC	PCE			

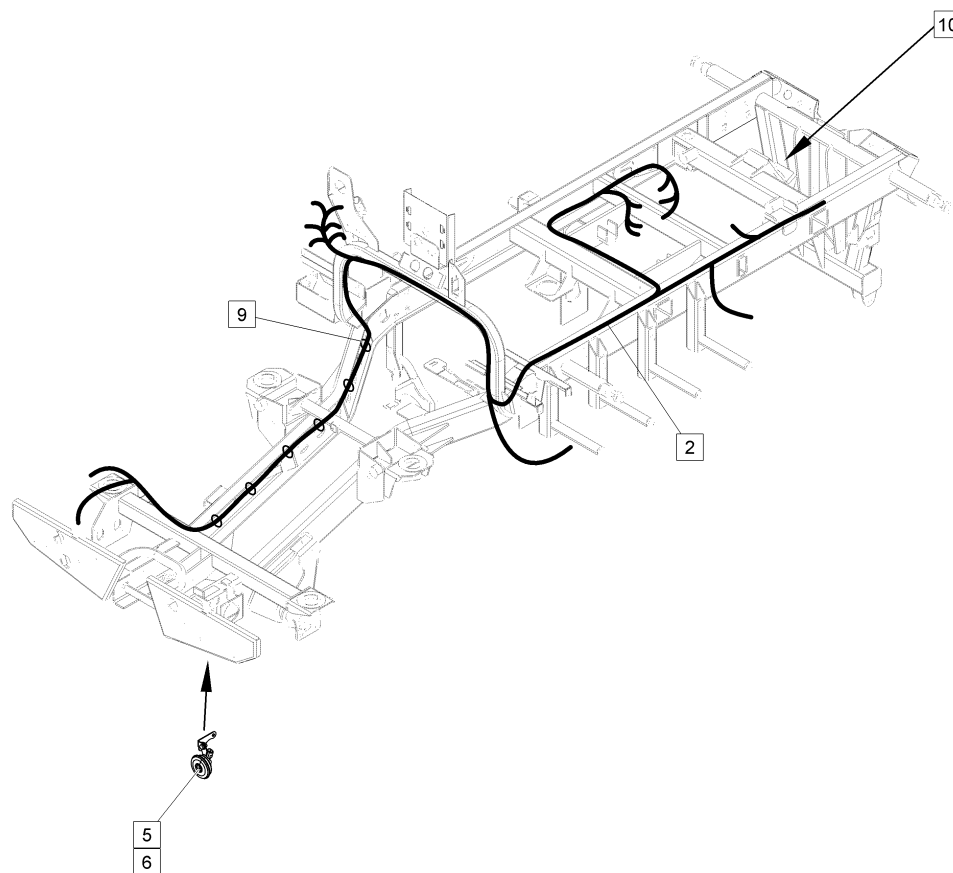
Fahrerstand / Cockpit (steering R.H.) / Cockpit (direction à droite)



661064075.iso

Fahrerstand / Cockpit (steering R.H.) / Cockpit (direction à droite)

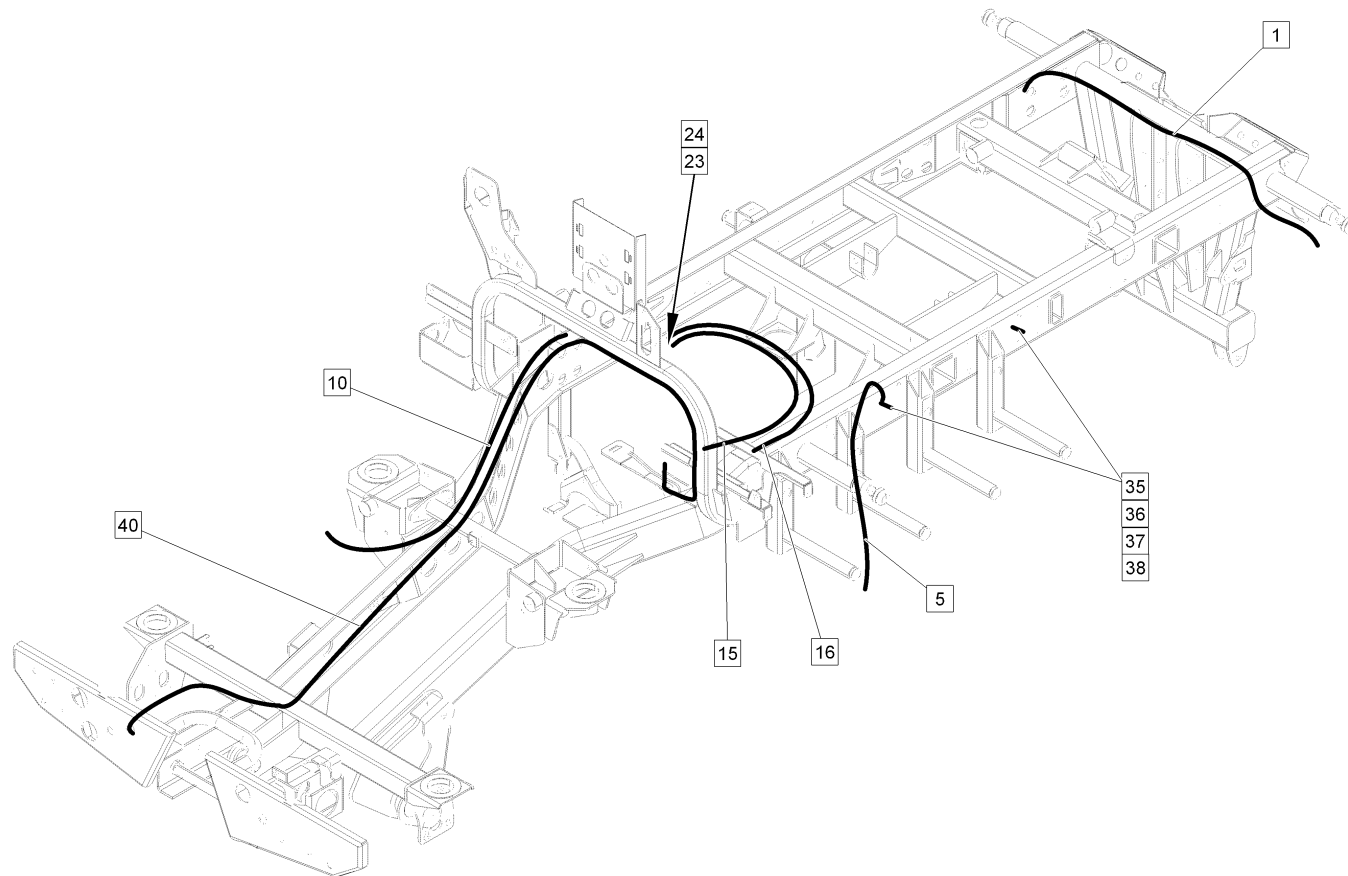
Pos.	Best. Nr. PN Ref.No.	Stk. Qty. Qté.	U/V	Idx.	Bezeichnung	Einh eit	Description	Unit Designation	Unité	gültig ab valid from valide a partir	gültig bis valid until valide jusqu'e	Bemerkungen Remarks Remarques
25	✓ 00008410012	1	00	00	Digitales EG-Kontrollgerät (SE 5000),\nohne Programmierung	ST		PC	PCE		30.09. 2011	A9
25	✓ 00004130100	1	00	01	Digitales EG-Kontrollgerät Stoneridge (SE 5000 EXAKT),\nohne Programmierung	ST	digital tachograph	PC tachygraphe numérique	PCE	01.10. 2011		A9
25	✓ 00004130101	1	01	00	Digitales EG-Kontrollgerät VDO	ST		PC	PCE		30.09. 2012	
25	✓ 00004130201	1	01	01	Dig. EG-Kontrollgerät VDO 2. Gen.	ST		PC	PCE	01.10. 2012		
26	✓ 45604120006	1	00	00	Adapterkabel Fahrtenschreiber	ST	adapter cable	PC câble adaptateur p. tachygraphe	PCE			
27	✓ 03004190028	1	00	00	Einbaurahmen für Fahrtsschreiber	ST	Support	PC Support	PCE			
28	45604130000	1	00	00	Fahrtenschreiber, \nals ET entfallen!	ST	Tachograph	PC Tachygraphe	PCE		05.07. 2012	
29	45604130002	100	00	00	Fahrtenschreiber-Di agrammscheibe	ST	tachograph disk	PC disques du tachygraphe	PCE			
30	✓ 00004130001E	1	00	00	Plombe	ST	Lead seal	PC Lead seal	PCE			
31	✓ 00004130002E	1	00	00	Schutzhaube	ST	Protection cover	PC Protection cover	PCE			
32	✓ 00004130003E	1	00	00	Belag	ST	antislip lining	PC garniture	PCE			
33	✓ 00004130004E	1	00	00	Belag	ST	antislip lining	PC garniture	PCE			



761064501.iso

Leitungssätze Fahrgestell (Teil 2) / Wiring line sets frame (part 2) / Câbles d' cadre (deuxième partie)

Pos.	Best. Nr. PN Ref.No.	Stk. Qty. Qté.	U/V Idx.	Bezeichnung	Einh eit	Description	Unit Designation	Unité	gültig ab valid from valide a partir	gültig bis valid until valide jusqu'e	Bemerkungen Remarks Remarques
2	✓ 47614124100	1	00 00	Leitungssatz Fahrgestell Hydraulik CM2000	ST		PC	PCE			
5	✓ 00004161007	1	00 00	Signalhorn mit Halter	ST	Horn	PC Klaxon	PCE			H39.3
6	47604190012	1	00 00	Halter Signalhorn	ST		PC	PCE			
9	✓ 0201318	1	00 00	Leitungshalter	ST	Line bracket	PC Line bracket	PCE			
10	✓ 45604160006	1	00 00	Rückfahrwarnsumm er	ST	Back up warning sensor	PC Back up warning sensor	PCE			H34.3

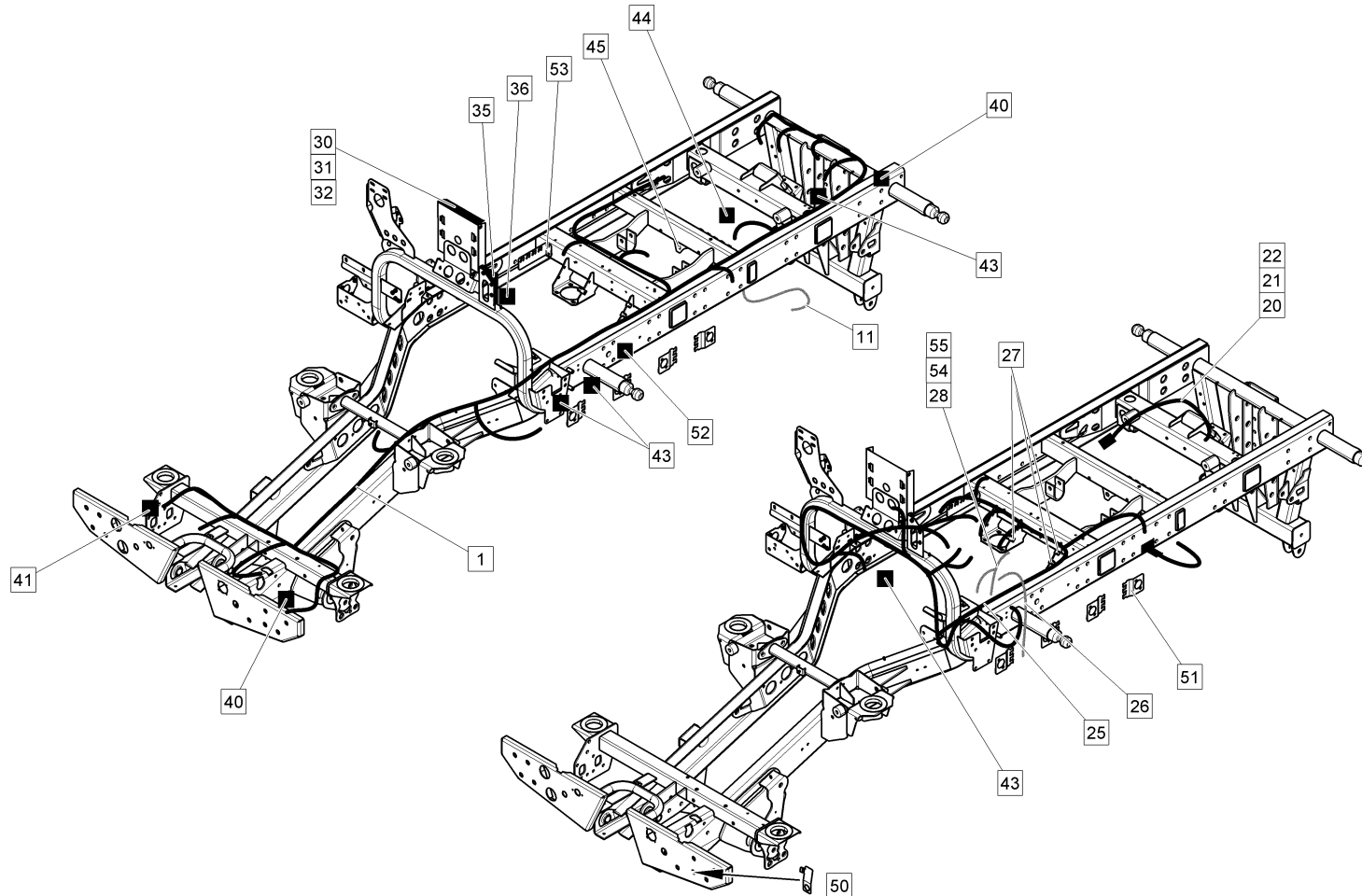


761064502.iso

Leitungssätze Fahrgestell (Teil 3) / Wiring line sets frame (part 3) / Câbles d' cadre (troisième partie)

Pos.	Best. Nr. PN Ref.No.	Stk. Qty. Qté.	U/V	Idx.	Bezeichnung	Einh eit	Description	Unit Designation	Unité	gültig ab valid from valide a partir	gültig bis valid until valide jusqu'e	Bemerkungen Remarks Remarques
1	✓ 45604121002	1	00	00	Leitungssatz Fahrgestell Heck	ST	Wiring harness	PC Wiring harness	PCE			
1	✓ 45614121002	1	01	00	Leitungssatz Fahrgestell Heck, Linksverkehr	ST	Wiring harness L.H.driving	PC Wiring harness L.H.driving	PCE			Rechtslenker
5	✓ 47604121009	4	00	00	Masseleitung Rahmen - Motor	ST		PC	PCE			
10	✓ 45604121010	1	00	00	Leitung Fahrerhaus-Rahmen	ST	Line	PC Line	PCE			
15	✓ 47604121007	1	00	00	Leitung Batteriepluspol - Anlasser	ST	Cable	PC Câble	PCE			
16	✓ 47604121014	1	00	00	Leitung Anlasser - Generator	ST	Cable	PC Câble	PCE			
23	✓ 00009930012	1	00	00	Rohrschelle	ST	Pipe clamp	PC Collier	PCE			
24	✓ 47604190014	1	00	00	Halter Starterkabel	ST	Retainer	PC Support	PCE			
35	✓ 0431231	3	00	00	Sechskantmutter	ST	hexagon nut	PC écrou 6 pans	PCE			
36	✓ 0431132	3	00	00	Sechskantmutter	ST	hexagon nut	PC écrou 6 pans	PCE			
37	✓ 0461031	3	00	00	Scheibe	ST	Washer	PC Washer	PCE			
38	✓ 99006797084001	3	00	00	Zahnscheibe	ST	Toothed washer	PC Toothed washer	PCE			
40	47614124101	1	00	00	Leitungssatz Fahrgestell CM2000 Beseneinzelausheb ung	ST		PC	PCE	04.03. 2011		

Leitungssätze Fahrgestell (Teil 1) / Wiring line sets frame (part 1) / Câbles d' cadre (première partie)



761064500.iso

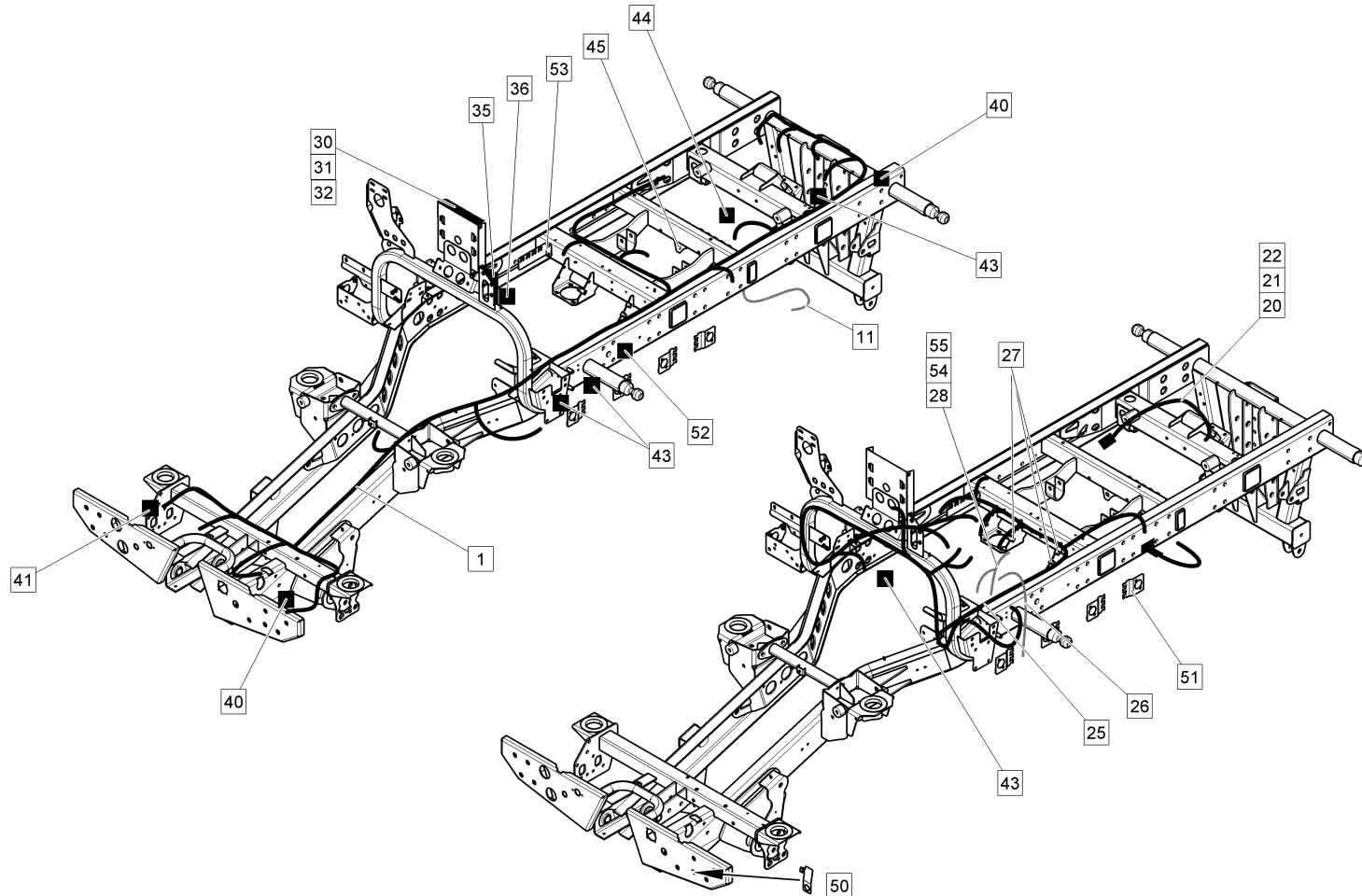
Leitungssätze Fahrgestell (Teil 1) / Wiring line sets frame (part 1) / Câbles d' cadre (première partie)

Pos.	Best. Nr. PN Ref.No.	Stk. Qty. Qté.	U/V Idx.	Bezeichnung	Ein- heit	Description	Unit Designation	Unité	gültig ab valid from valide a partir	gültig bis valid until valide jusqu'e	Bemerkungen Remarks Remarques
1	✓ 47604121000	1	00 00	Leitungssatz Fahrgestell Grund	ST		PC	PCE			
11	✓ 46604161007	1	00 00	Näherungsschalter	ST	Proximity switch	PC Proximity switch	PCE			
20	✓ 47608410007	1	00 00	DSM-Sensor	ST		PC	PCE			B34.4
21	✓ 00009820010	1	00 00	Wellrohr PA6 geschlitzt	M	Corrugated pipe	M Tube	M			0,94 m
22	✓ 00009930005	1	00 00	Rohrschelle	ST	Pipe clamp	PC Collier de tube	PCE			
25	47604121001	1	00 00	Leitungssatz Fahrgestell Motor, \nersetzt durch 47604121088+4760 4121089!	ST	Wiring harness	PC Faisceau des câbles	PCE		04.05. 2010	
25	✓ 47604121088	1	00 00	Leitungssatz Fahrgestell Motor	ST	Wiring harness	PC Faisceau des câbles	PCE	05.05. 2010		bei ET-Bedarf 47604121089 mitbestellen!
26	✓ 47604121089	1	00 00	Leitungssatz Generator / Klimakompressor	ST	Wiring harness	PC Faisceau des câbles	PCE	05.05. 2010		
27	✓ 47604190010	1	00 00	Halter Kabelbaum	ST		PC	PCE			
28	✓ 47604121015	1	00 00	Leitungssatz Fahrgestell Anlasser	ST	Wiring harness	PC Faisceau des câbles	PCE			für 46604170000!
28	✓ 47604121016	1	01 00	LS FG Anlasser Klemme 50	ST	Wiring harness	PC Faisceau des câbles	PCE			für 00004170003!
30	✓ 47604181000	1	00 00	Steuergerät Motor	ST	Control unit	PC Unité d' commande	PCE			A1, Keine Rücknahme!
31	✓ 00001690001	2	00 00	Halteclip	ST	Holder clip	PC Holder clip	PCE			
32	✓ 0201722	2	00 00	Rohrschelle	ST	Pipe clamp	PC Collier de tube	PCE			
35	✓ 00004181001	1	00 00	Glühzeitsteuergerät	ST	Glow control unit	PC Unité de contrôle de prechauffage	PCE			J179

Index: 761064500

321

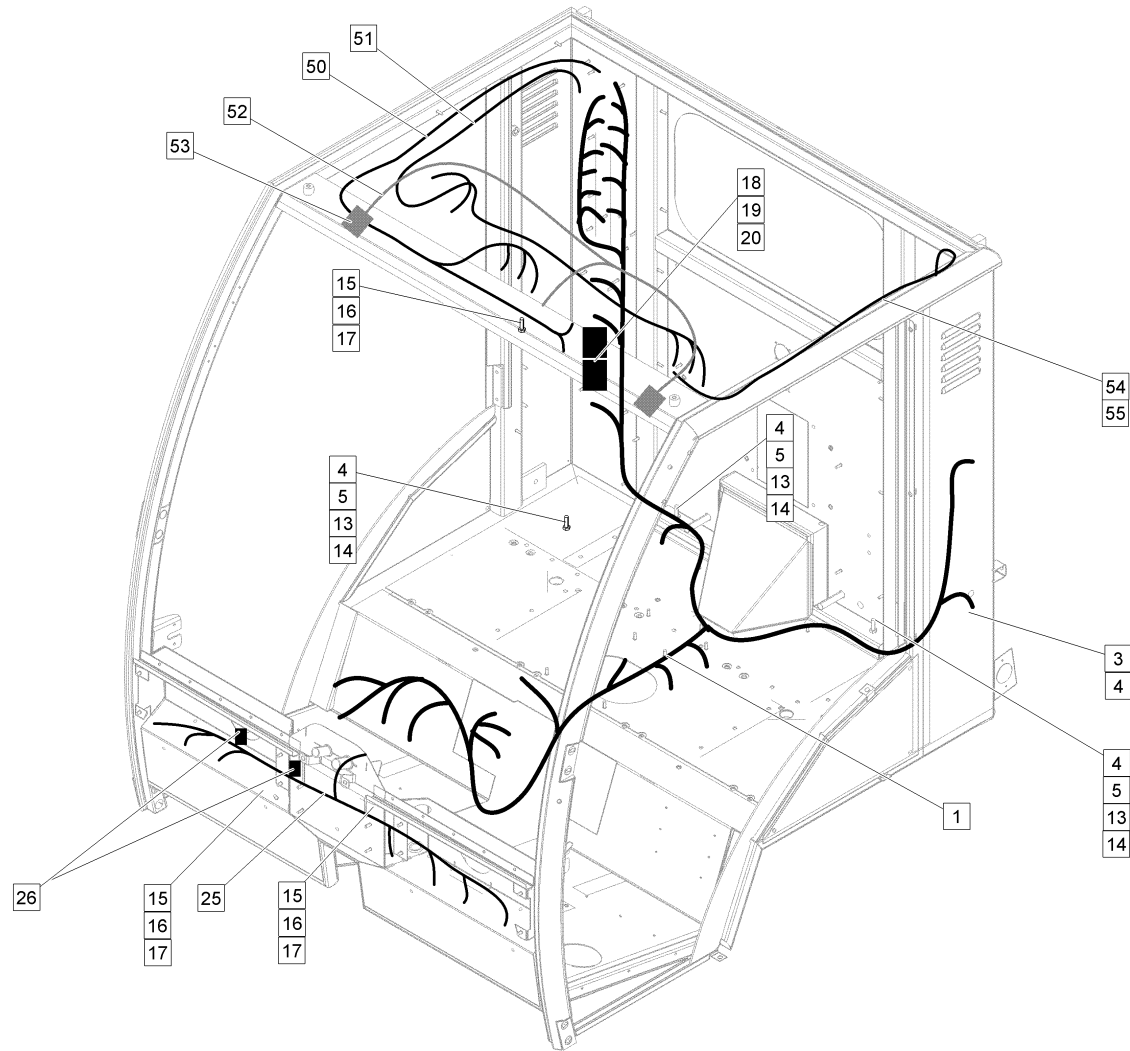
Leitungssätze Fahrgestell (Teil 1) / Wiring line sets frame (part 1) / Câbles d' cadre (première partie)



761064500.iso

Leitungssätze Fahrgestell (Teil 1) / Wiring line sets frame (part 1) / Câbles d' cadre (première partie)

Pos.	Best. Nr. PN Ref.No.	Stk. Qty. Qté.	U/V Idx.	Bezeichnung	Einheit	Description	Unit Designation	Unité	gültig ab valid from valide a partir	gültig bis valid until valide jusqu'e	Bemerkungen Remarks Remarques
36	✓ 03004140034	1	00 00	Maxi-Sicherung	ST	Maxi-fuse	PC Maxi-fuse	PCE			
40	✓ 46604119010	2	00 00	Blindstecker	ST		PC	PCE			
41	✓ 46604119004	1	00 00	Blindstecker	ST		PC	PCE			
43	✓ 00004109003	3	00 00	Blindstecker 2-polig, JPT	ST		PC	PCE			
44	✓ 47604121020	1	00 00	Stecker Deutsch mit Blindstopfen	ST	Connector	PC Connecteur	PCE			ohne Fahrtenschreiber
44	✓ 46604121021	1	01 00	Leitungssatz Adapter-Geber	ST	Adapter	PC Adapter	PCE			mit Fahrtenschreiber
45	✓ 47604190105	1	00 00	Steckerhalter FM 5-fach	ST		PC	PCE			
50	✓ 46604190106	1	00 00	Steckerhalter	ST	Plug retainer	PC Support d' fiches	PCE			
51	✓ 47604190108	1	00 00	Halteblech Leitungssatz an Tankhalter	ST		PC	PCE			
52	✓ 00004191001	1	00 00	Halter Stecker Deutsch (Kunststoff)	ST	Retainer	PC Retainer	PCE			
53	✓ 47604190011	1	00 00	Halter Stecker DPF	ST		PC	PCE			
54	✓ 0201724	1	00 00	Rohrschelle	ST	Pipe clamp	PC Collier de tube	PCE			
55	✓ 00009930005	1	00 00	Rohrschelle	ST	Pipe clamp	PC Collier de tube	PCE			



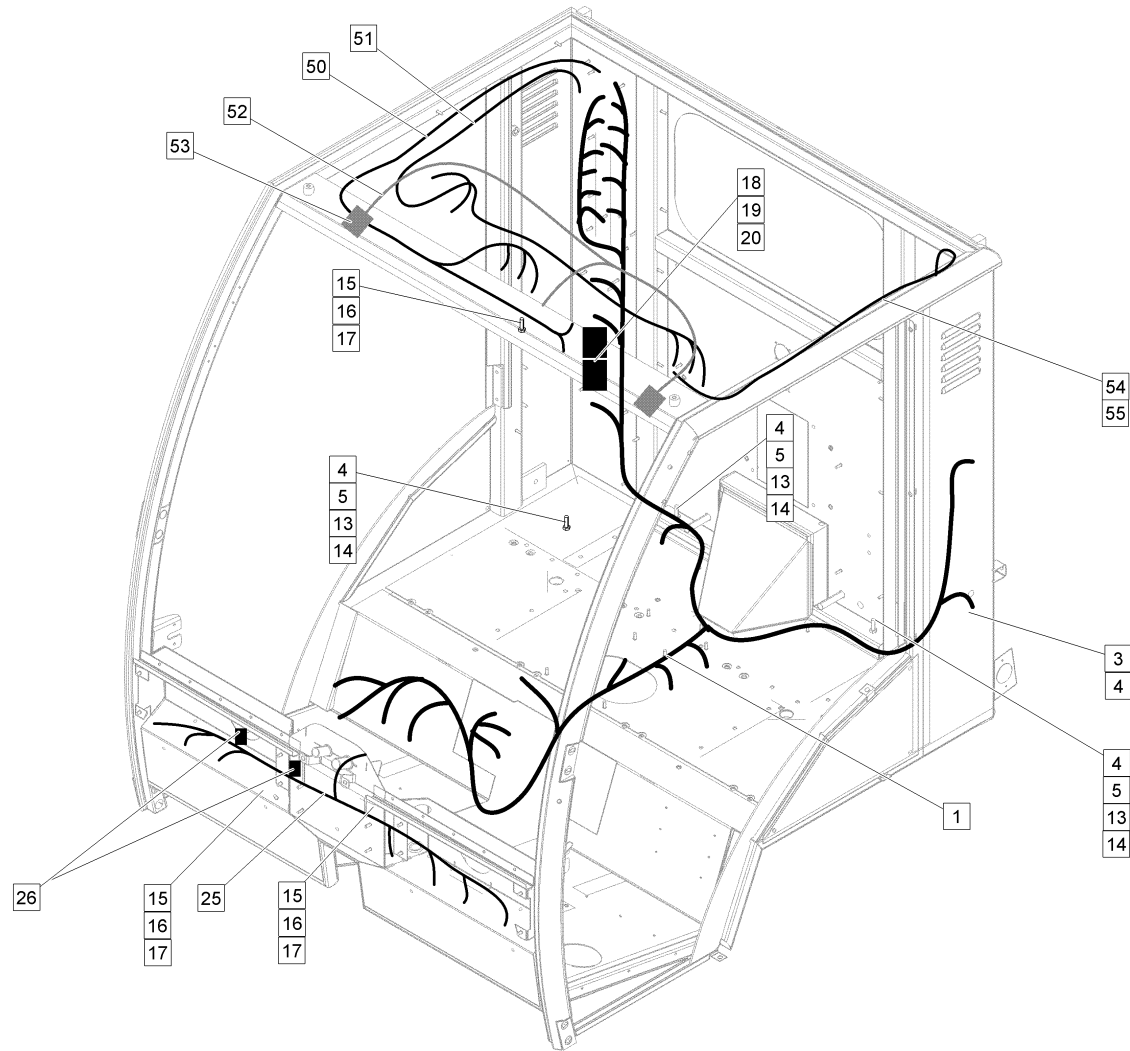
761064010.iso

Leitungssätze Fahrerhaus / Wiring line sets cabin / Câbles d'cabine

Pos.	Best. Nr. PN Ref.No.	Stk. Qty. Qté.	U/V Idx.	Bezeichnung	Einh eit	Description	Unit Designation	Unité	gültig ab valid from valide a partir	gültig bis valid until valide jusqu'e	Bemerkungen Remarks Remarques
1	47604120000	1	00 00	Leitungssatz Fahrerhaus Grund, \nersetzt durch 47604120010!	ST	Wiring harness	PC Faisceau des câbles	PCE		31.03. 2011	
1	47604120010	1	00 01	Leitungssatz Fahrerhaus Grund, \nersetzt durch 47604120012!	ST	Wiring harness	PC Faisceau des câbles	PCE	01.04. 2011	17.07. 2014	
1	✓ 47604120012	1	00 02	LS FH Grund	ST	Wiring harness	PC Faisceau des câbles	PCE	17.07. 2014		
1	✓ 00004120500	1	01 01	Leitungssatz Pumpe Scheibenwaschbehä lter (Umbau)	ST	Wiring harness	PC Faisceau des câbles	PCE	01.04. 2011		
1	✓ 47608410008	1	02 01	Adapter-LS für DOGA-Scheibenwa schpumpe	ST		PC	PCE	01.04. 2011		
3	✓ 0422556	4	00 00	Sechskantschraube	ST	hexagon screw	PC vis six pans	PCE			
4	✓ 0431132	7	00 00	Sechskantmutter	ST	hexagon nut	PC écrou 6 pans	PCE			
5	✓ 0431231	3	00 00	Sechskantmutter	ST	hexagon nut	PC écrou 6 pans	PCE			
13	✓ 0461031	3	00 00	Scheibe	ST	Washer	PC Washer	PCE			
14	✓ 99006797084001	3	00 00	Zahnscheibe	ST	Toothed washer	PC Toothed washer	PCE			
15	✓ 0431133	3	00 00	Sechskantmutter	ST	hexagon nut	PC écrou 6 pans	PCE			
16	✓ 0461021	3	00 00	Scheibe	ST	Washer	PC Rondelle	PCE			
17	✓ 0468054	3	00 00	Zahnscheibe	ST	Toothed washer	PC Toothed washer	PCE			
18	✓ 00004120100	1	00 00	Adapterleitungssatz ohne Tagfahrlicht, \n6-polig	ST	Wiring harness	PC Wiring harness	PCE			

Index: 761064010

325



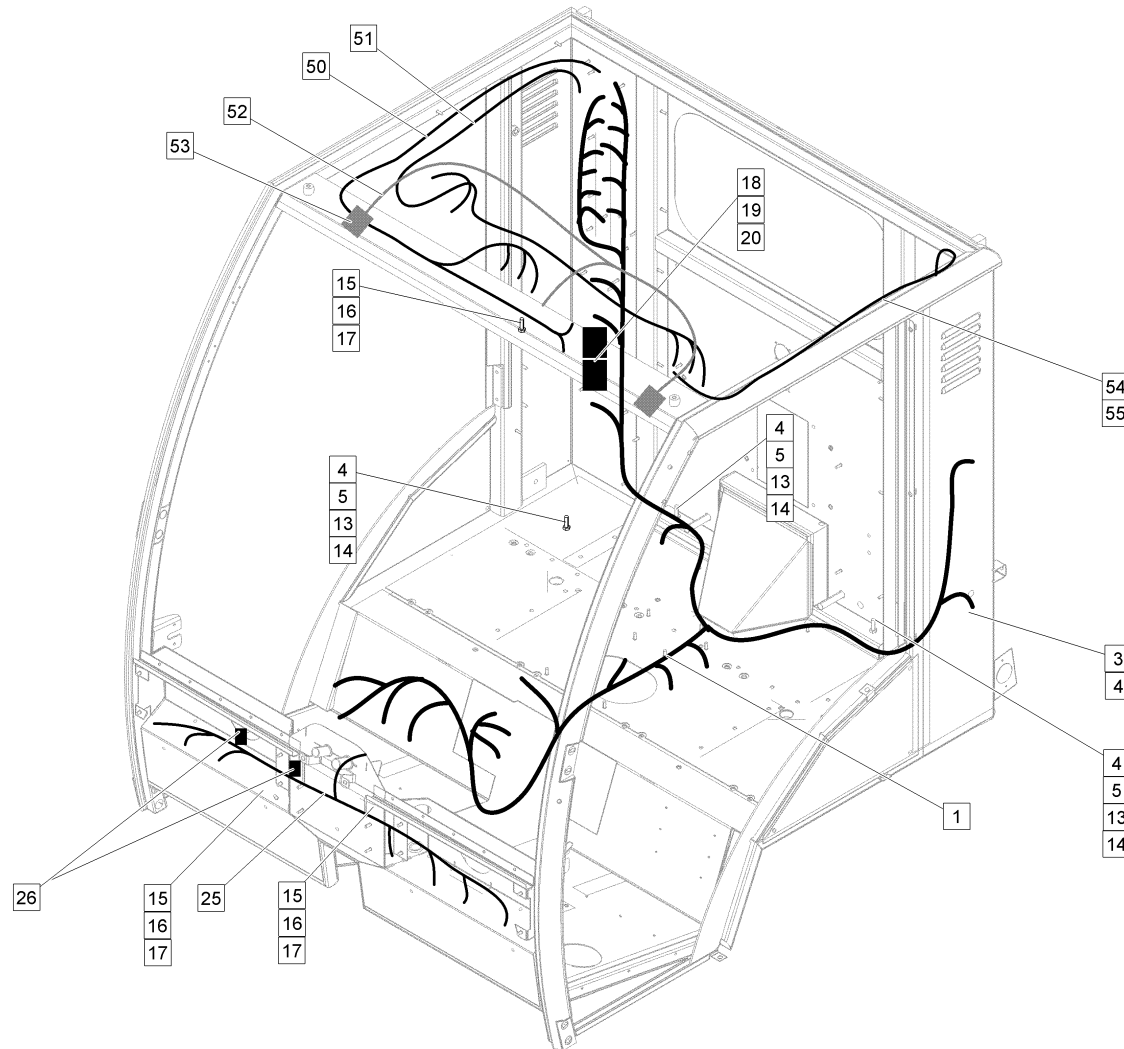
761064010.iso

Leitungssätze Fahrerhaus / Wiring line sets cabin / Câbles d'cabine

Pos.	Best. Nr. PN Ref.No.	Stk. Qty. Qté.	U/V Idx.	Bezeichnung	Einh eit	Description	Unit Designation	Unité	gültig ab valid from valide a partir	gültig bis valid until valide jusqu'e	Bemerkungen Remarks Remarques
19	✓ 263158.00	1	00 00	Adapterleitungssatz ohne Tagfahrlicht, \n2-polig	ST	Adapter cable set	PC	Jeu de câbles adaptateur pour conduites	PCE		
20	✓ 46604120010	1	00 00	Relaisblock Tagfahrlicht Leitungssatz	ST	Wiring harness	PC	Wiring harness	PCE		
25	✓ 45604120004	1	00 00	Leuchtenträger Fahrerhaus unten	ST	Wiring harness	PC	Wiring harness	PCE		
26	✓ 00004109003	2	00 00	Blindstecker 2-polig, JPT	ST		PC		PCE		ohne Option beheizte Spiegel
50	47614120001	1	00 00	Leitungssatz Dach							
51	✓ 45604120002	1	00 00	Leitungssatz Aufbauscheinwerfer Leitungssatz Fahrerhaus Wiederholscheinwer fer	ST	Wiring harness	PC	Wiring harness	PCE	31.01. 2012	ersetzt durch 47604120007
51	47604120007	1	00 01		ST		PC		PCE	01.02. 2012	
52	✓ 45604120003	1	00 00	Leitungssatz Arbeitscheinwerfer Leitungssatz Fahrerhaus Arbeitscheinwerfer vorn	ST	Wiring harness	PC	Wiring harness	PCE	31.01. 2012	\n\nersetzt durch 47604210009
52	47604120009	1	00 01		ST		PC		PCE	01.02. 2012	
53	✓ 0882030	8	00 00	Flachsteckhülse	ST	Quick-connect receptacle	PC	Clip pour languette de raccordement	PCE		
54	✓ 47604120003	1	00 00	Leitungssatz Anschluss Radio Leitungssatz	ST	Wiring harness	PC	Faisceau des câbles	PCE		
55	✓ 47604120004	1	00 00	Anschluss Fahrtenschreiber	ST	Wiring harness	PC	Faisceau des câbles	PCE		

Index: 761064010

327



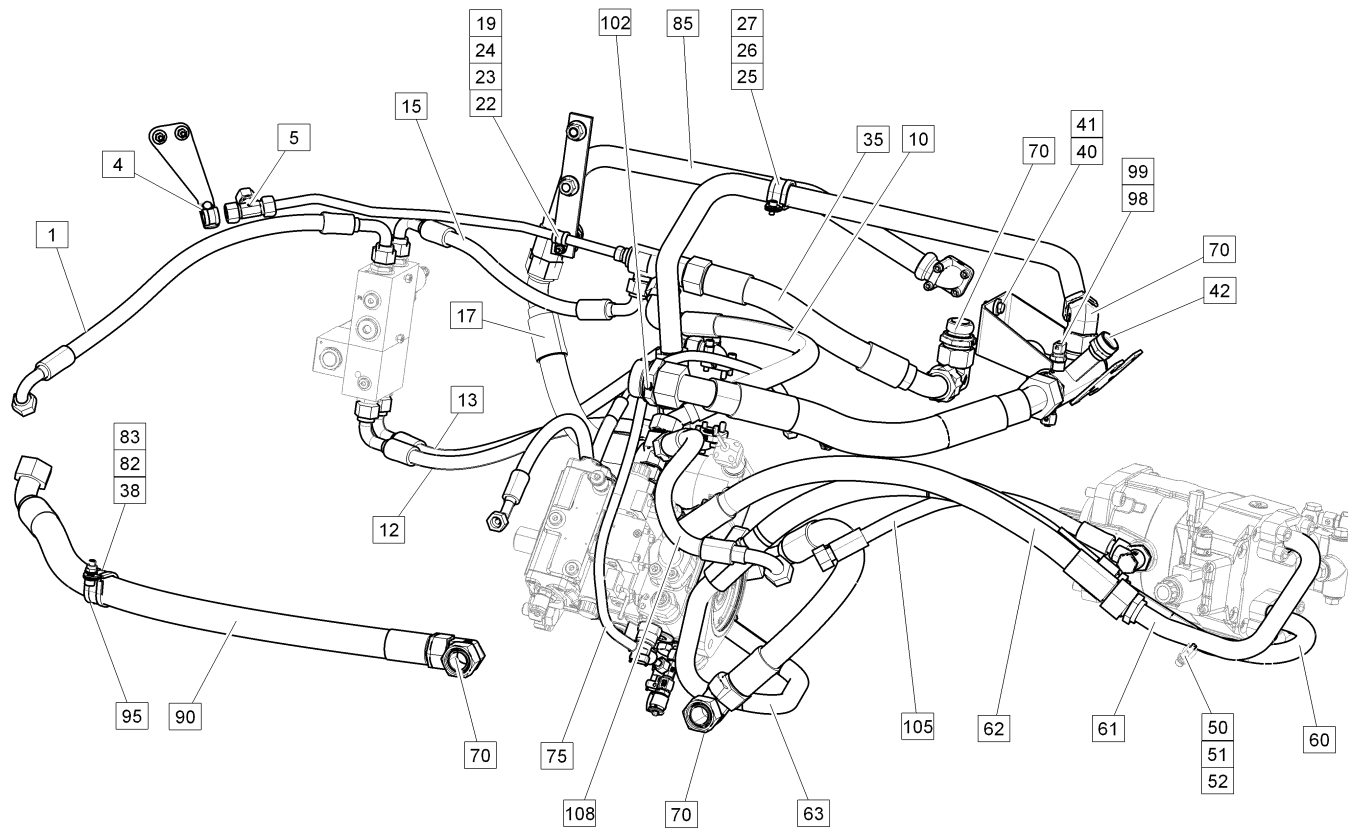
761064010.iso

Leitungssätze Fahrerhaus / Wiring line sets cabin / Câbles d'cabine

Pos.	Best. Nr. PN Ref.No.	Stk. Qty. Qté.	U/V Idx.	Bezeichnung	Einheit	Description	Unit Designation	Unité	gültig ab valid from valide a partir	gültig bis valid until valide jusqu'e	Bemerkungen Remarks Remarques
56	✓ 47604120008	1	00 00	Leitungssatz Arbeitsscheinwerfer hinten	ST	Wiring harness	PC Faisceau des câbles	PCE			
57	✓ 0003339111	3	00 00	Steckhülsegehäuse	ST	Pin bushing housing	PC Pin bushing housing	PCE			

Fahrhydraulik / Drive hydraulics / Hydraulique d' transmission

Baugruppe Mounting group Groupe d'montage	Benennung	Description	Designation	Seite Page
761071101	Fahrhydraulik (Teil 2)	Hydraulic drive (part 2)	Hydraulique de transmission (partie 2)	331
761071075	Verstellpumpe	Displacement pump	Pompe à cylindrée variable	336
761071100	Fahrhydraulik (Teil1)	Hydraulic drive (part 1)	Hydraulique de transmission (partie 1)	340
761071260	Magnetventil Differentialsperre	Differential lock solenoid valve	Soupape de verrouillage du differentiel	344
761071071	Fahrmotor	Hydraulic motor	Moteur de traction	346
761071280	Steuerblock Lüfterantrieb Anbau	Control block fan drive	Bloc hydraulique pour impulsion d' ventilateur	348
761071281	Steuerblock Umkehrlüfter Anbau	Control block fan direction	Bloc hydraulique direction d' ventilateur	350
761071011	Öltank und Tankbelüftungsfilter	Oil tank and tank ventilation filter	Reservoir a huile et filtre d'aeration d	352



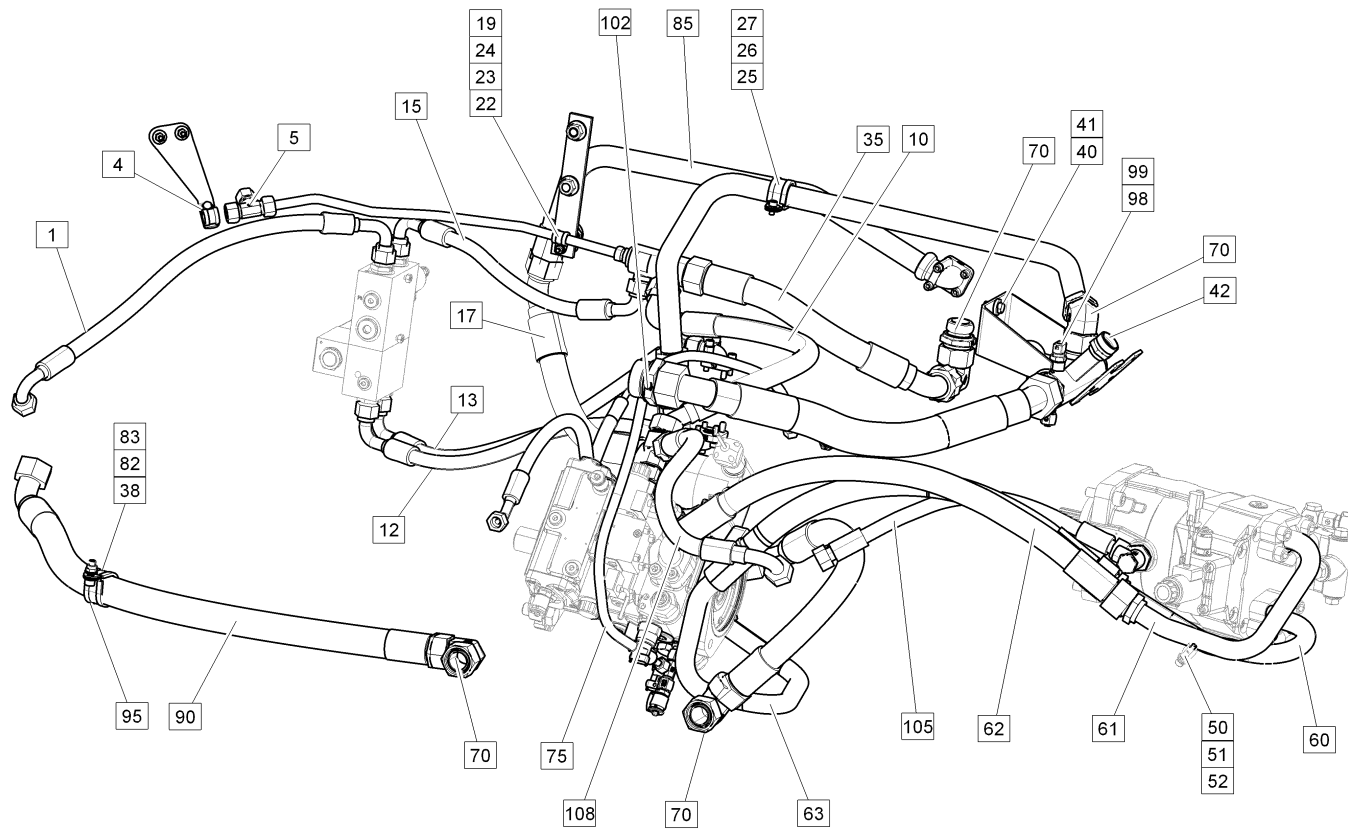
761071101.iso

Fahrhydraulik (Teil 2) / Hydraulic drive (part 2) / Hydraulique de transmission (partie 2)

Pos.	Best. Nr. PN Ref.No.	Stk. Qty. Qté.	U/V Idx.	Bezeichnung	Einheit	Description	Unit Designation	Unité	gültig ab valid from valide a partir	gültig bis valid until valide jusqu'e	Bemerkungen Remarks Remarques
1	✓ 47606082320	1	00 00	Schlauchleitung	ST	Hoseline	PC Hoseline	PCE			
4	✓ 0201709	1	00 00	Rohrschelle	ST	Pipe clamp	PC Collier de tube	PCE			
5	✓ 00006120031	1	00 00	T-Verschraubung	ST	Screwing	PC Raccord	PCE			
10	✓ 47602383040	1	00 00	Schlauchleitung	ST	Hose line	PC Hose line	PCE			
12	✓ 47606082330	1	00 00	Schlauchleitung	ST	Hose line	PC Hose line	PCE			
13	✓ 47606082340	1	00 00	Schlauchleitung	ST	Hose line	PC Hose line	PCE			
15	✓ 47606083050	1	00 00	Schlauchleitung	ST	Hose line	PC Hose line	PCE			
17	✓ 47606083260	1	00 00	Schlauchleitung	ST	Hose line	PC Hose line	PCE			
19	✓ 0461021	1	00 00	Scheibe	ST	Washer	PC Rondelle	PCE			
22	✓ 0422537	1	00 00	Sechskantschraube	ST	hexagon screw	PC vis six pans	PCE			
23	✓ 00009930005	1	00 00	Rohrschelle	ST	Pipe clamp	PC Collier de tube	PCE			
24	✓ 0431133	1	00 00	Sechskantmutter	ST	hexagon nut	PC écrou 6 pans	PCE			
25	✓ 00009930009	1	00 00	Rohrschelle	ST	Pipe clamp	PC Collier	PCE			
26	✓ 0461193	1	00 00	Scheibe	ST	Washer	PC Washer	PCE			
27	✓ 0406011	1	00 00	Zylinderschraube	ST	Socket head screw	PC Vis cylindrique	PCE			
35	✓ 47606083030	1	00 00	Schlauchleitung	ST	Hose line	PC Hose line	PCE			
38	✓ 0406126	1	00 00	Zylinderschraube	ST	Socket head screw	PC Vis cylindrique	PCE			
40	✓ 0422559	1	00 00	Sechskantschraube	ST	hexagon screw	PC vis six pans	PCE			
41	✓ 0461300	2	00 00	Scheibe	ST	Washer	PC Washer	PCE			
42	✓ 47606013020	1	00 00	Sammelrohr	ST	Manifold	PC Tube de collecte	PCE			
50	✓ 0202008	1	00 00	Überwurfmutter	ST	Union nut	PC Union nut	PCE			
51	✓ 00006120058	1	00 00	Verschlussbutzen	ST	Screwing	PC Raccord	PCE			

Index: 761071101

333

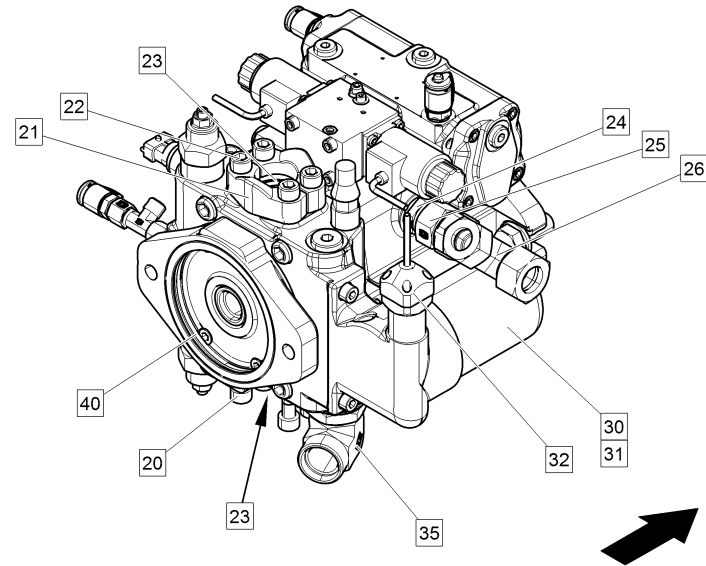
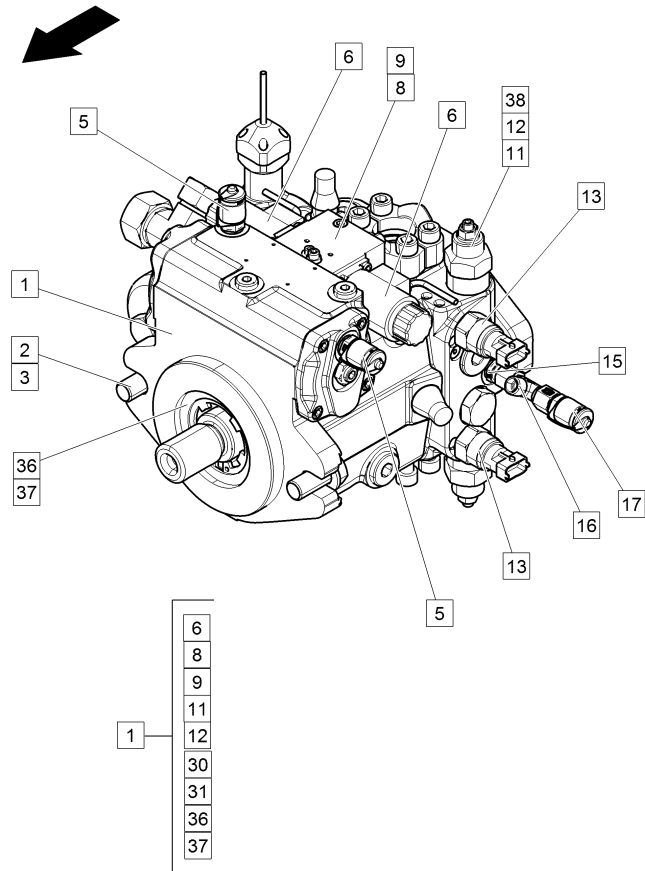


761071101.iso

Fahrhydraulik (Teil 2) / Hydraulic drive (part 2) / Hydraulique de transmission (partie 2)

Pos.	Best. Nr. PN Ref.No.	Stk. Qty. Qté.	U/V Idx.	Bezeichnung	Einh eit	Description	Unit Designation	Unité	gültig ab valid from valide a partir	gültig bis valid until valide jusqu'e	Bemerkungen Remarks Remarques
52	✓ 00006120017	1	00 00	Einschraubverschraubung	ST	Screwing	PC Raccord	PCE			
60	✓ 45602384011	1	00 00	Rohr	ST	Pipe	PC Pipe	PCE			
61	✓ 45602384021	1	00 00	Rohr	ST	Pipe	PC Pipe	PCE			
62	✓ 45602384020	1	00 00	Schlauchleitung	ST	Hose line	PC Hose line	PCE			
63	✓ 45602384010	1	00 00	Schlauchleitung	ST	Hose line	PC Hose line	PCE			
70	✓ 0202220	3	00 00	Winkelanschlußstutzen	ST	Screwing	PC Fermeture	PCE			
75	✓ 45602381010	1	00 00	Schlauchleitung	ST	Hose line	PC Hose line	PCE			
82	✓ 0431391	1	00 00	Sechskantmutter	ST	hexagon nut	PC écrou 6 pans	PCE			
83	✓ 0461031	2	00 00	Scheibe	ST	Washer	PC Washer	PCE			
85	47606083070	1	00 00	Rohr Bypass Kühler, \nersetzt durch 47606083072	ST	Pipe	PC Pipe	PCE		24.03. 2010	
85	✓ 47606083072	1	00 01	Schlauchleitung	ST	Hose line	PC Hose line	PCE	25.03. 2010		
90	✓ 47606080020	1	00 00	Schlauchleitung	ST	Hose line	PC Hose line	PCE			
95	✓ 0201710	1	00 00	Rohrschelle	ST	Pipe clamp	PC Collier	PCE			
98	✓ 0225169	1	00 00	Dichtring	ST	sealing ring	PC bague d'étanchéité	PCE			
99	✓ 47604160004	1	00 00	Temperatursensor Hydrauliköl/Wasser	ST	Temperature sensor oil / water	PC Temperature sensor de huile et d' eau	PCE			B34.2/B36.15
102	✓ 00006120028	1	00 00	Einschraubverschraubung	ST	Screwing	PC Raccord	PCE			
105	✓ 0225486	1	00 00	Schlauchleitung	ST	Hose line	PC Ligne de tuyaus	PCE			
108	✓ 45602383020	1	00 00	Schlauchleitung	ST	Hose line	PC Hose line	PCE			

Verstellpumpe / Displacement pump / Pompe à cylindrée variable



761071075.iso

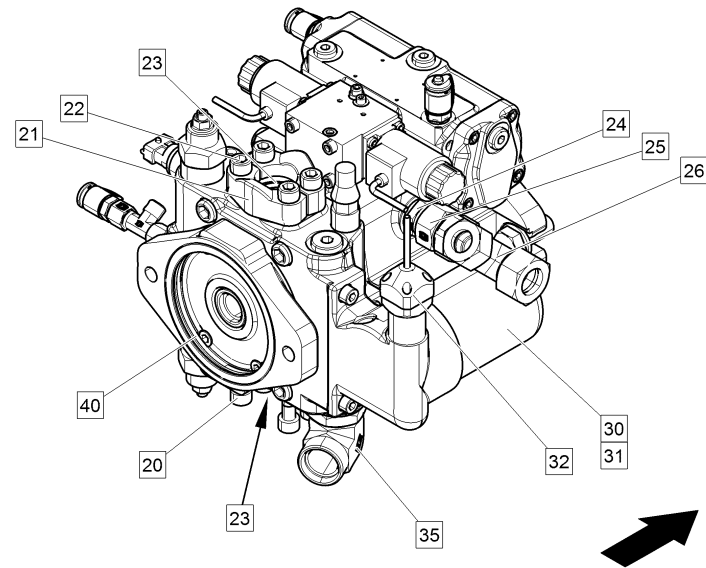
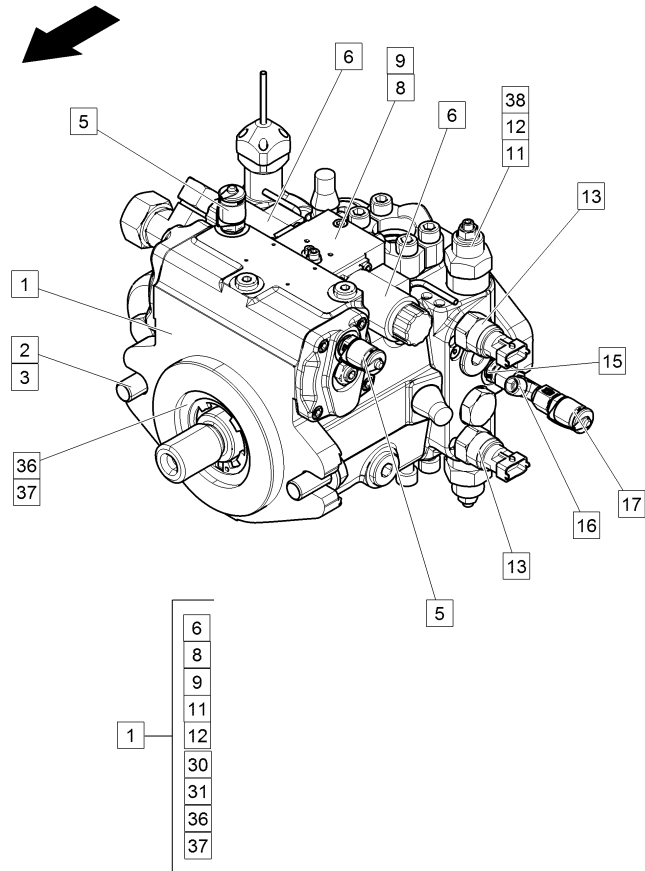
Verstellpumpe / Displacement pump / Pompe à cylindrée variable

Pos.	Best. Nr. PN Ref.No.	Stk. Qty. Qté.	U/V	Idx.	Bezeichnung	Ein- heit	Description	Unit Designation	Unité	gültig ab valid from valide a partir	gültig bis valid until valide jusqu'e	Bemerkungen Remarks Remarques
1	✓ 46602320011	1	00	00	Verstellpumpe	ST	Variable displacement pump	PC	Pompe à débit variable	PCE	14.04.2011	
1	✓ 47602320010	1	00	01	Verstellpumpe	ST	Variable displacement pump	PC	Pompe à débit variable	PCE	15.04.2011	
1	✓ 47602320010A	1	02	00	Verstellpumpe, Austausch	ST	Variable displacement pump exchange	PC	Pompe à débit variable	PCE		
2	✓ 0422662	2	00	00	Sechskantschraube	ST	hexagon screw	PC	vis six pans	PCE		
3	✓ 0461071	2	00	00	Scheibe	ST	Washer	PC	Washer	PCE		
5	✓ 0200935	2	00	00	Meßanschluss mit Schraubkupplung	ST	Test port	PC	Raccord de mesurage	PCE		
6	✓ 45608230015	2	00	00	Magnet	ST	Proportional solenoid valve	PC	Proportional solenoid valve	PCE		Y34.3/Y34.2/Y34.1
8	✓ 45608230014	1	00	00	Ansteuergerät mit Magnet	ST	control device	PC	Distributeur à aimants	PCE		
8	✓ 45608230016	1	01	00	Dichtungssatz	ST	gasket set	PC	jeu de garnitures	PCE		
9	✓ 03032320104	1	00	00	Dichtung	ST	gasket	PC	joint	PCE		
11	✓ 4013821	2	00	00	Druckbegrenzungsventil	ST	pressure control valve	PC	limiteur de pression	PCE		
12	✓ 4013675	2	00	00	O-Ring	ST	O-ring	PC	Joint circulaire	PCE		
13	47604160005	2	00	00	Drucksensor, ersetzt durch 47604160010!	ST		PC		PCE	04.07.2012	B34.7/B34.8
13	✓ 47604160010	2	00	01	Drucksensor	ST		PC		PCE	05.07.2012	B34.7/B34.8
15	✓ 03006120014	1	00	00	Einschraubverschraubung	ST	Screwing	PC	Fermeture	PCE		
16	✓ 03036120034	1	00	00	Anschlußstutzen	ST	Screwing	PC	Raccord	PCE		

Index: 761071075

337

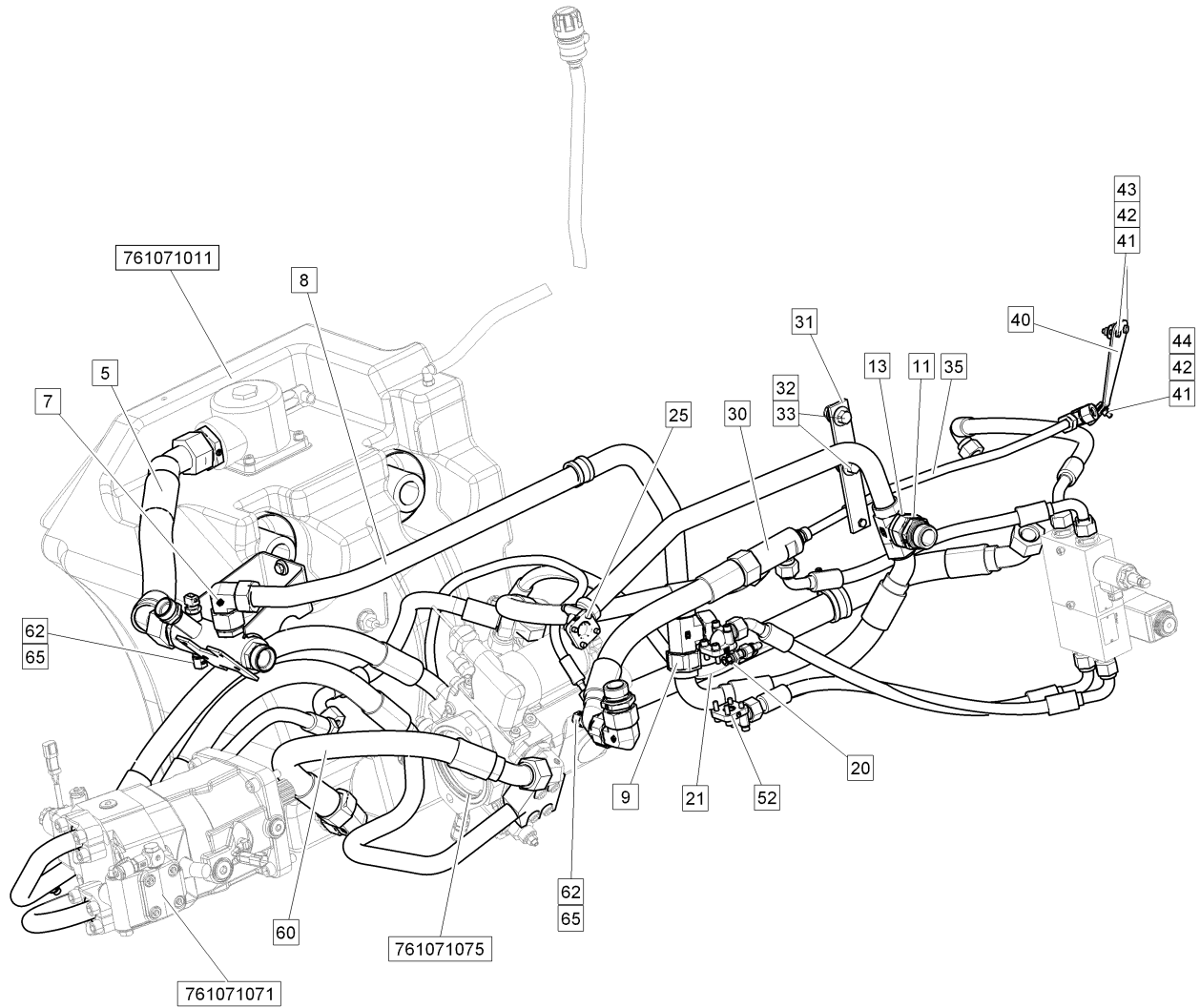
Verstellpumpe / Displacement pump / Pompe à cylindrée variable



761071075.iso

Verstellpumpe / Displacement pump / Pompe à cylindrée variable

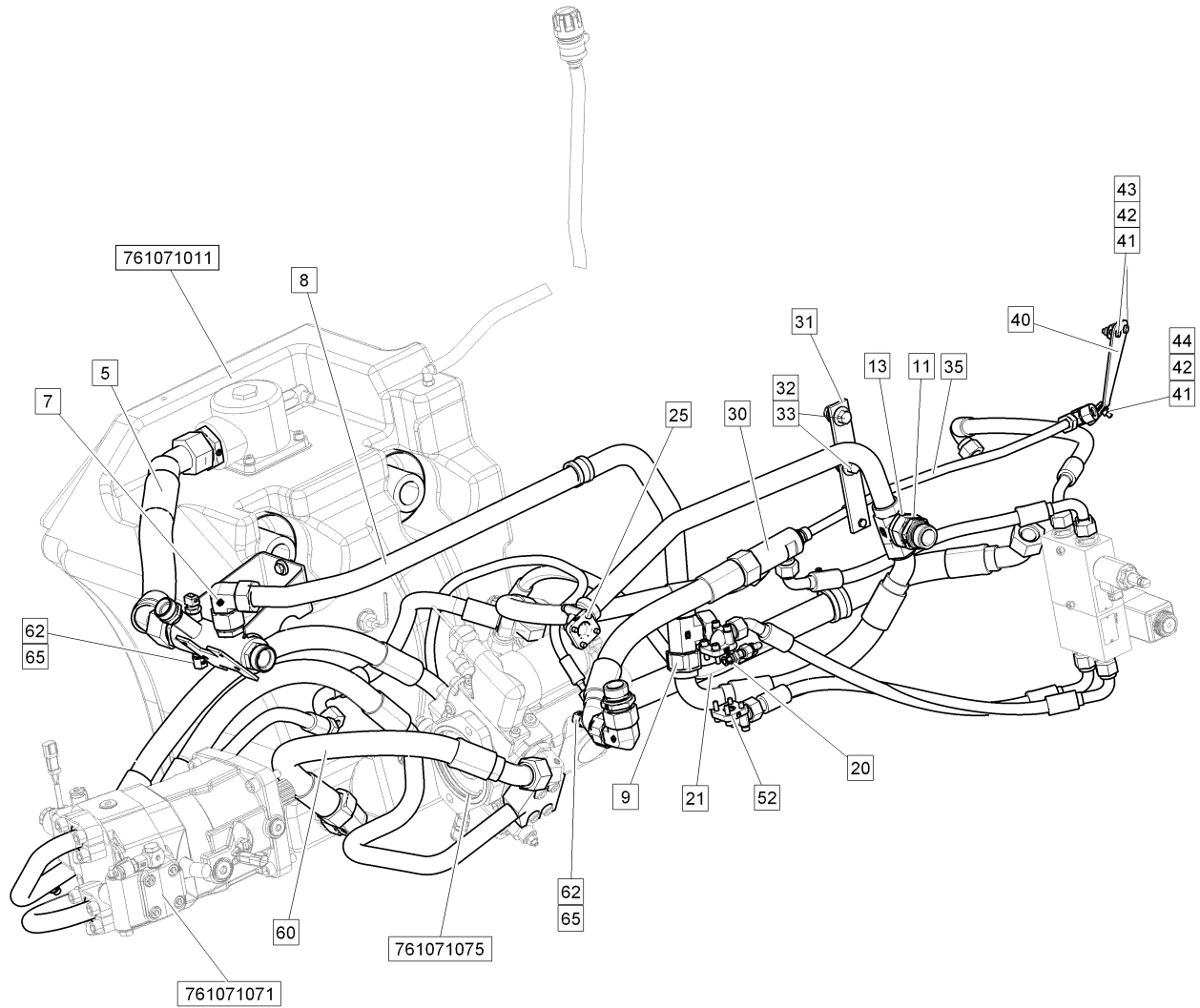
Pos.	Best. Nr. PN Ref.No.	Stk. Qty. Qté.	U/V	Idx.	Bezeichnung	Einh eit	Description	Unit Designation	Unité	gültig ab valid from valide a partir	gültig bis valid until valide jusqu'e	Bemerkungen Remarks Remarques
17	✓ 03036120039	1	00	00	Meßanschluss mit Schraubkupplung	ST	test port	PC	raccord de mesure à accouplement vissé	PCE		
20	✓ 0406002	4	00	00	Zylinderschraube	ST	Socket head screw	PC	Vis cylindrique	PCE		
21	✓ 0200507	2	00	00	Flanschhälfte	ST	Flange half	PC	Moitié de bride	PCE		
22	✓ 0406093	4	00	00	Zylinderschraube	ST	Socket head screw	PC	Vis cylindrique	PCE		
23	✓ 0201451	2	00	00	O-Ring	ST	O-ring	PC	Joint circulaire	PCE		
24	✓ 0200427	1	00	00	Einschraubverschra ubung	ST	Screwing	PC	Fermeture	PCE		
25	✓ 00006120047	1	00	00	Zwischenstutzen	ST	Screwing	PC	Raccord	PCE		
26	✓ 00006120036	1	00	00	T-Reduzierung	ST	Screwing	PC	Raccord	PCE		
30	✓ 45608230031	1	00	00	Filtergehäuse	ST	Filter housing	PC	Boîte de filtre	PCE		
30	✓ 45608230000	1	01	00	Druckfilterelement	ST	pressure filter element	PC	élément de filtre de refoulement	PCE		
31	✓ 45608230006	1	00	00	O-Ring	ST	O-ring	PC	Joint circulaire	PCE		
32	✓ 46608230004	1	00	00	Druckschalter	ST		PC		PCE		B34.6
35	✓ 00006120096	1	00	00	Verschraubung	ST	Screwing	PC	Raccord	PCE		
36	✓ 00008230000	1	00	00	Wellendichtring	ST	Rotary shaft seal	PC	Bague-jointe d'arbre	PCE		
37	✓ 0009922829	1	00	00	Sicherungsring	ST	Retaining ring	PC	Circlip	PCE		
38	✓ 4013676	1	00	00	Stützring	ST	Thrust ring	PC	Thrust ring	PCE		
40	✓ A4090010048	1	00	00	O-Ring	ST	O-ring	PC	Joint circulaire	PCE		



761071100.iso

Fahrhydraulik (Teil1) / Hydraulic drive (part 1) / Hydraulique de transmission (partie 1)

Pos.	Best. Nr. PN Ref.No.	Stk. Qty. Qté.	U/V Idx.	Bezeichnung	Einh eit	Description	Unit Designation	Unité	gültig ab valid from valide a partir	gültig bis valid until valide jusqu'e	Bemerkungen Remarks Remarques
5	✓ 45606083010	1	00 00	Schlauchleitung	ST	Hose line	PC Hose line	PCE			
7	✓ 0202220	1	00 00	Winkelanschlußstutzen	ST	Screwing	PC Fermeture	PCE			
8	✓ 47606083270	1	00 00	Sammelrohr	ST		PC	PCE			
9	✓ 0202091	1	00 00	Verschraubung	ST	Screwing	PC Fermeture	PCE			
11	✓ 00006120067	2	00 00	Einschraubverschraubung	ST	Screwing	PC Raccord	PCE			
13	✓ 00006120106	1	00 00	Verschraubung	ST	Screwing	PC Fermeture	PCE			
20	✓ 03006120008	1	00 00	Einschraubverschraubung	ST	Screwing	PC Raccord	PCE			
21	✓ 47606083280	1	00 00	Schlauchleitung	ST	Hose line	PC Hose line	PCE			
25	✓ 00006120002	1	00 00	Hydraulikflansch mit Schrauben	ST	Flange connection	PC Flange connection	PCE			
30	✓ 47606083040	1	00 00	Sammler	ST	Collector	PC Collector	PCE			
31	✓ 47606090008	1	00 00	Halter Sammler Lüfter	ST		PC	PCE			
32	✓ 99006921012001	2	00 00	Sechskantschraube	ST	hexagon screw	PC vis six pans	PCE		24.03.2010	ersetzt durch 0422739
32	✓ 0422739	2	00 01	Sechskantschraube	ST	hexagon screw	PC vis six pans	PCE	25.03.2010		
33	✓ 99006927012001	2	00 00	Sechskantmutter	ST	hexagon nut	PC écrou 6 pans	PCE			
35	✓ 47600783013	1	00 00	Sammler Kühler	ST		PC	PCE			
40	✓ 46606090005	1	00 00	Halter	ST	Retainer	PC Retainer	PCE			
41	✓ 0431133	3	00 00	Sechskantmutter	ST	hexagon nut	PC écrou 6 pans	PCE			
42	✓ 0422537	3	00 00	Sechskantschraube	ST	hexagon screw	PC vis six pans	PCE			
43	✓ 0461193	2	00 00	Scheibe	ST	Washer	PC Washer	PCE			

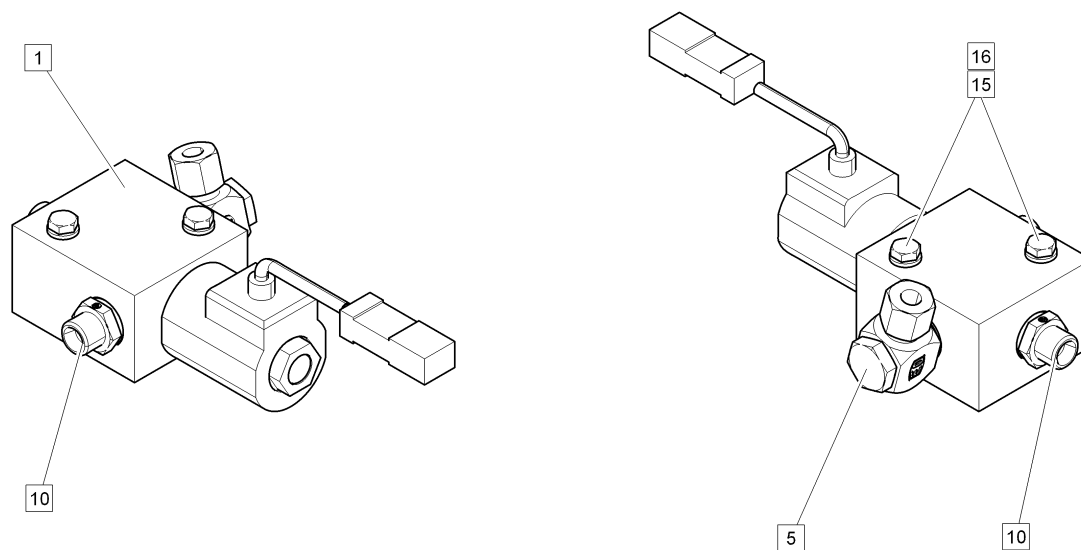


761071100.iso

Fahrhydraulik (Teil1) / Hydraulic drive (part 1) / Hydraulique de transmission (partie 1)

Pos.	Best. Nr. PN Ref.No.	Stk. Qty. Qté.	U/V Idx.	Bezeichnung	Einh eit	Description	Unit Designation	Unité	gültig ab valid from valide a partir	gültig bis valid until valide jusqu'e	Bemerkungen Remarks Remarques
44	✓ 0461021	1	00 00	Scheibe	ST	Washer	PC Rondelle	PCE			
52	✓ 0200952	2	00 00	Hydraulikflansch mit Schrauben	ST	Flange connection	PC Bride	PCE			mit Schrauben und O-Ring
60	✓ 47602380010	1	00 00	Schlauchleitung	ST	Hose line	PC Hose line	PCE			
62	✓ 00006120102	2	00 00	Verschraubung	ST	Screwing	PC Raccord	PCE			
65	✓ 0202017	2	00 00	Überwurfmutter	ST	Union nut	PC Union nut	PCE			

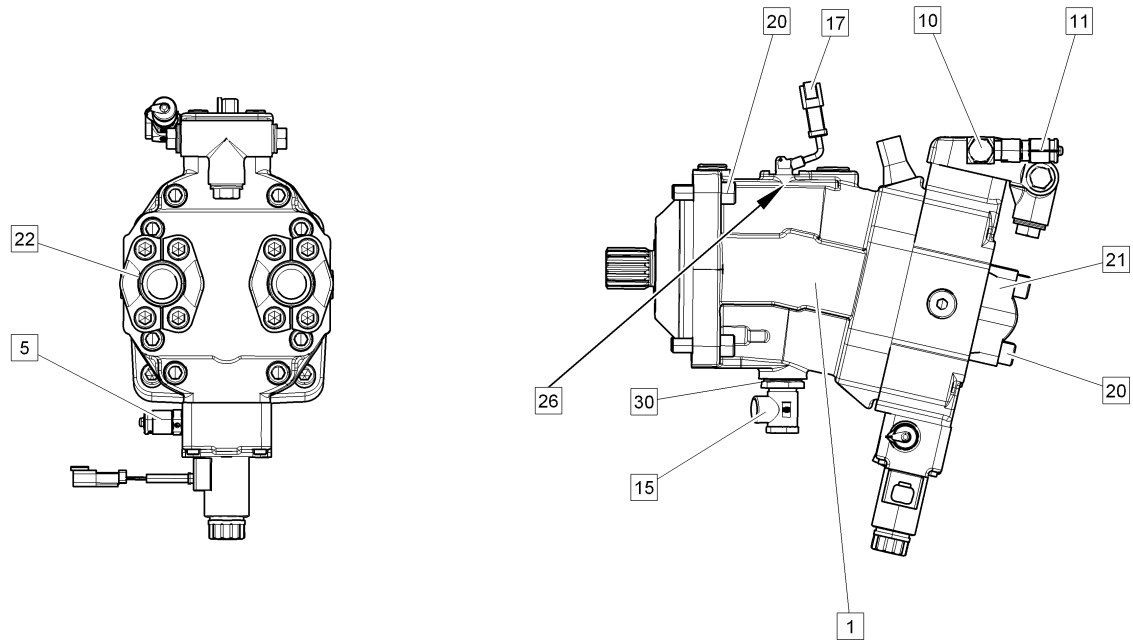
Magnetventil Differentialsperre / Differential lock solenoid valve / Soupape de verrouillage du différentiel



761071260.iso

Magnetventil Differentialsperre / Differential lock solenoid valve / Soupape de verrouillage du differentiel

Pos.	Best. Nr. PN Ref.No.	Stk. Qty. Qté.	U/V Idx.	Bezeichnung	Einh eit	Description	Unit Designation	Unité	gültig ab valid from valide a partir	gültig bis valid until valide jusqu'e	Bemerkungen Remarks Remarques
1	✓ 45602350040	1	00 00	Magnetventil	ST	Solenoid valve	PC Soupape	PCE			Y34.6
5	✓ 00006120056	1	00 00	Schwenkverschraubung	ST	Fermeture	PC Screwing	PCE			
10	✓ 03006120008	2	00 00	Einschraubverschraubung	ST	Screwing	PC Raccord	PCE			
15	✓ 0422699	2	00 00	Sechskantschraube	ST	hexagon screw	PC vis six pans	PCE			
16	✓ 0461021	2	00 00	Scheibe	ST	Washer	PC Rondelle	PCE			

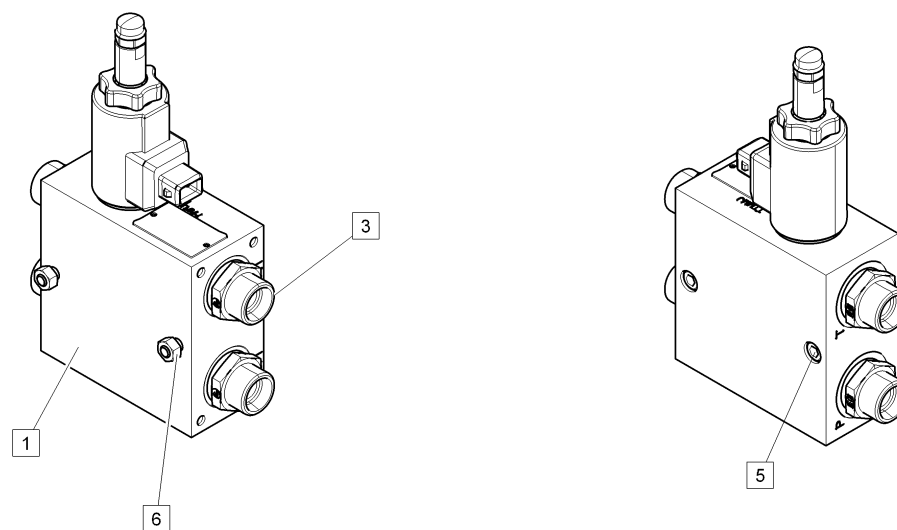


761071071.iso

Fahrmotor / Hydraulic motor / Moteur de traction

Pos.	Best. Nr. PN Ref.No.	Stk. Qty. Qté.	U/V Idx.	Bezeichnung	Einheit	Description	Unit Designation	Unité	gültig ab valid from valide a partir	gültig bis valid until valide jusqu'e	Bemerkungen Remarks Remarques
1	✓ 47602330010	1	00 00	Verstellmotor	ST	Adjustable motor	PC	Moteur d' ajustable	PCE		
1	✓ 47602330010A	1	01 00	Verstellmotor, Austausch	ST		PC		PCE		
5	✓ 0200933	1	00 00	Meßanschluss mit Schraubkupplung	ST	Test port	PC	Raccord de mesurage	PCE		
10	✓ 00006120068	1	00 00	Schwenkverschraubung	ST	Screwing	PC	Raccord	PCE		
11	✓ 03036120028	1	00 00	Meßanschluß mit Schraubkupplung	ST	Test port	PC	Raccord de mesurage	PCE		
15	✓ 0201914	1	00 00	Schwenkverschraubung	ST	Screwing	PC	Fermeture	PCE		
17	✓ 47608410007	1	00 00	DSM-Sensor	ST		PC		PCE		B34.4
20	✓ 0406088	12	00 00	Zylinderschraube	ST	Socket head screw	PC	Vis cylindrique	PCE		
21	✓ 0200506	4	00 00	Flanschhälfte	ST	Flange half	PC	Moitié de bride	PCE		
22	✓ 0201452	2	00 00	O-Ring	ST	O-ring	PC	Joint circulaire	PCE		
26	✓ 47608230000	1	00 00	O-Ring	ST	O-ring	PC	Joint circulaire	PCE		am Drehzahlregler
30	✓ 47606120001	1	00 00	Adapter Fahrmotor	ST		PC		PCE		
30	✓ 00009920046	1	01 00	O-Ring	ST		PC		PCE		

Steuerblock Lüfterantrieb Anbau / Control block fan drive / Bloc hydraulique pour impulsion d' ventilateur

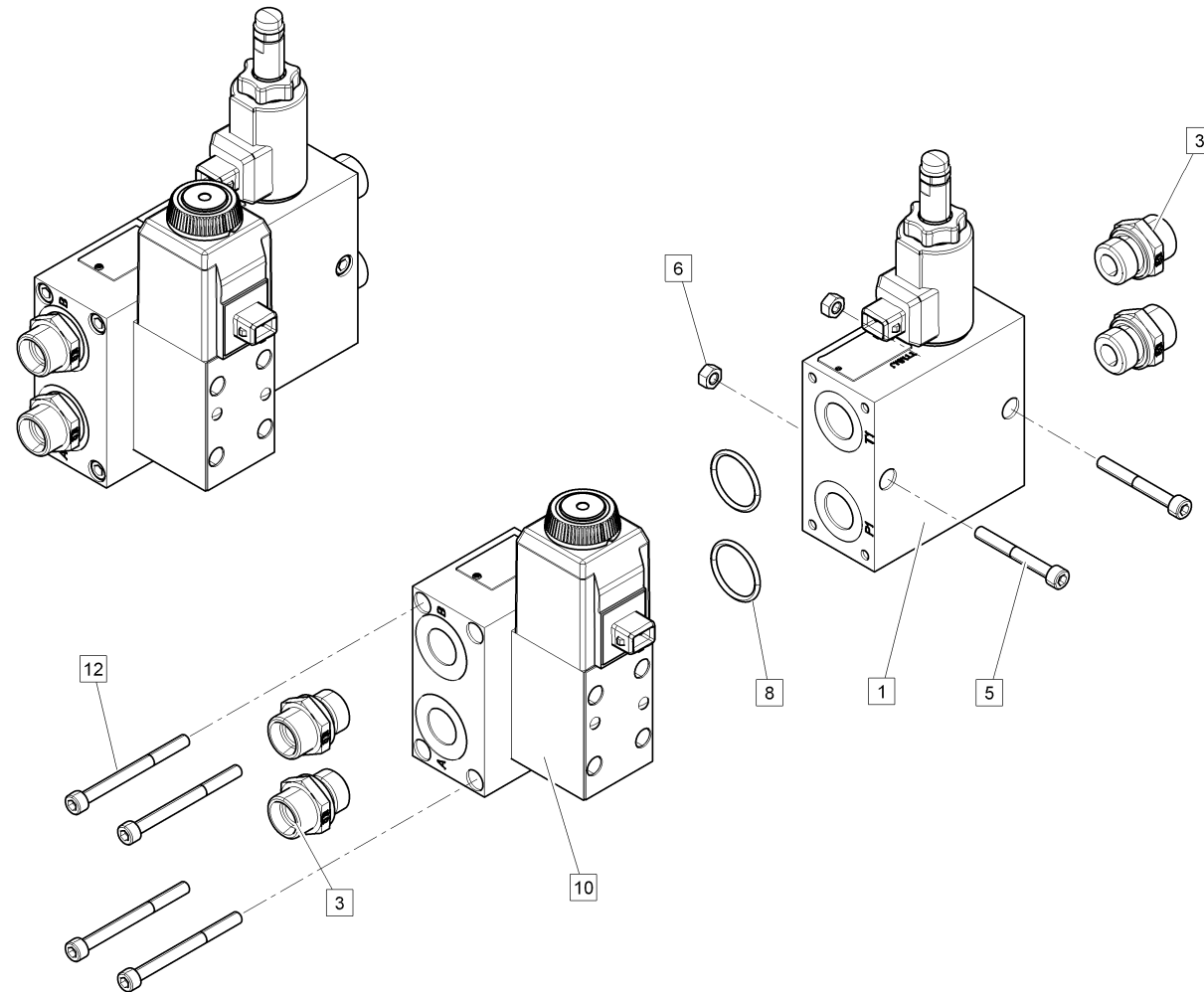


760071280.iso

Steuerblock Lüfterantrieb Anbau / Control block fan drive / Bloc hydraulique pour impulsion d' ventilateur

Pos.	Best. Nr. PN Ref.No.	Stk. Qty. Qté.	U/V Idx.	Bezeichnung	Einheit	Description	Unit Designation	Unité	gültig ab valid from valide a partir	gültig bis valid until valide jusqu'e	Bemerkungen Remarks Remarques
1	✓ 47602350020	1	00 00	Steuerblock Lüfterantrieb	ST	Valve manifold fan drive	PC	Bloc hydraulique pour impulsion d' ventilateur	PCE		Y34.5
3	✓ 0200425	4	00 00	Einschraubverschra- ubung	ST	Screwing	PC	Fermeture	PCE		
5	✓ 0406029	2	00 00	Zylinderschraube	ST	Socket head screw	PC	Vis cylindrique	PCE		
6	✓ 0431133	2	00 00	Sechskantmutter	ST	hexagon nut	PC	écrou 6 pans	PCE		

Steuerblock Umkehrlüfter Anbau / Control block fan direction / Bloc hydraulique direction d' ventilateur

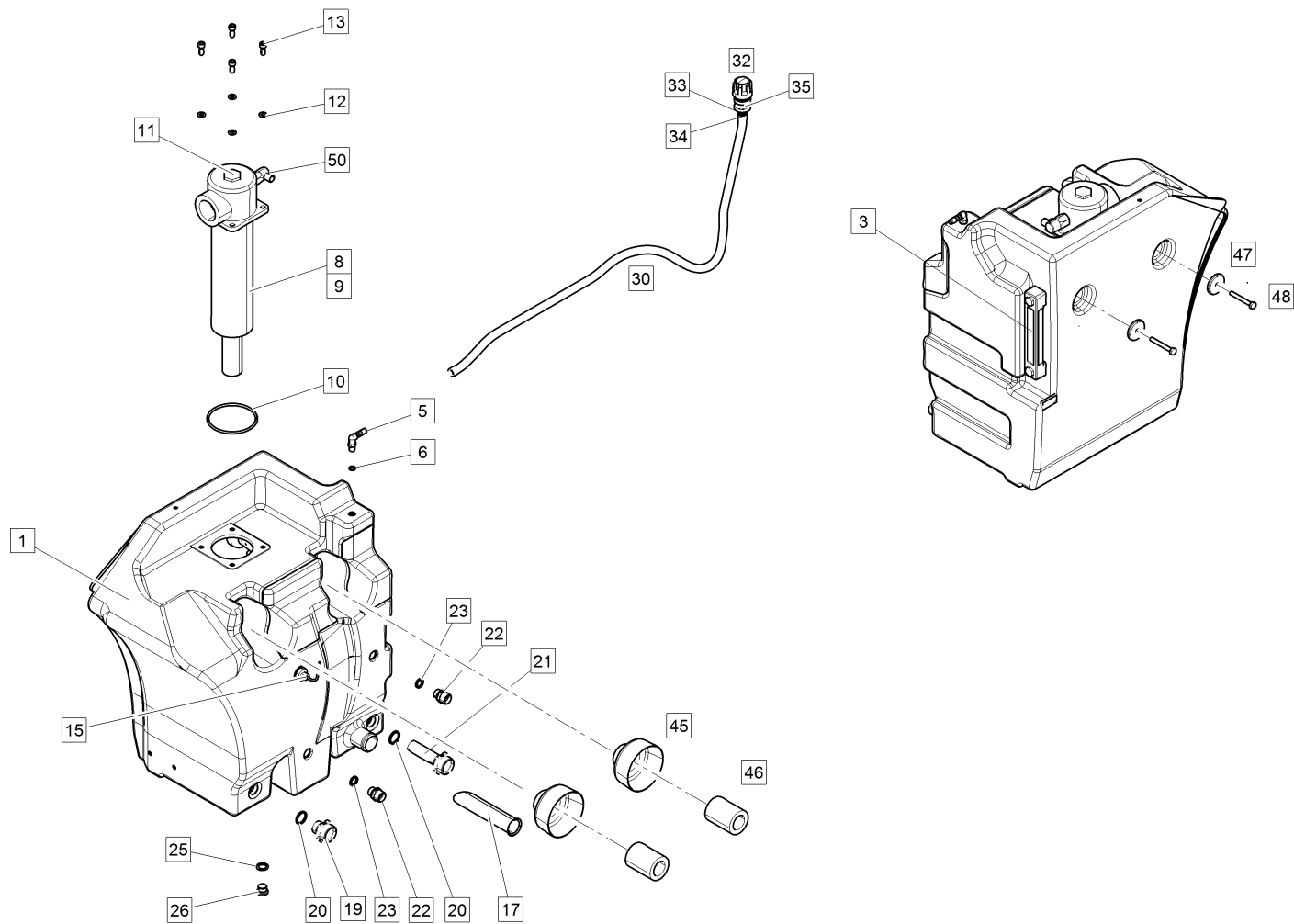


760071281.iso

Steuerblock Umkehrlüfter Anbau / Control block fan direction / Bloc hydraulique direction d' ventilateur

Pos.	Best. Nr. PN Ref.No.	Stk. Qty. Qté.	U/V Idx.	Bezeichnung	Einheit	Description	Unit Designation	Unité	gültig ab valid from valide a partir	gültig bis valid until valide jusqu'e	Bemerkungen Remarks Remarques
1	✓ 47602350020	1	00 00	Steuerblock Lüfterantrieb	ST	Valve manifold fan drive	PC	Bloc hydraulique pour impulsion d' ventilateur	PCE		Y34.5
3	✓ 0200425	4	00 00	Einschraubverschraubung	ST	Screwing	PC	Fermeture	PCE		
5	✓ 0406029	2	00 00	Zylinderschraube	ST	Socket head screw	PC	Vis cylindrique	PCE		
6	✓ 0431133	2	00 00	Sechskantmutter	ST	hexagon nut	PC	écrou 6 pans	PCE		
8	✓ 00009920007	2	00 00	O-Ring	ST	O-ring black	PC	Joint circulaire noir	PCE		
10	✓ 47602350025	1	00 00	Steuerblock Lüfter Richtungsumkehr	ST	Valve manifold fan direction	PC	Bloc hydraulique direction d' ventilateur	PCE		Y34.7
12	✓ 99204762006070	4	00 00	Zylinderschraube	ST	Socket head screw	PC	Vis cylindrique	PCE		

Öltank und Tankbelüftungsfilter / Oil tank and tank ventilation filter / Reservoir a huile et filtre d'aeration d



760071011.iso

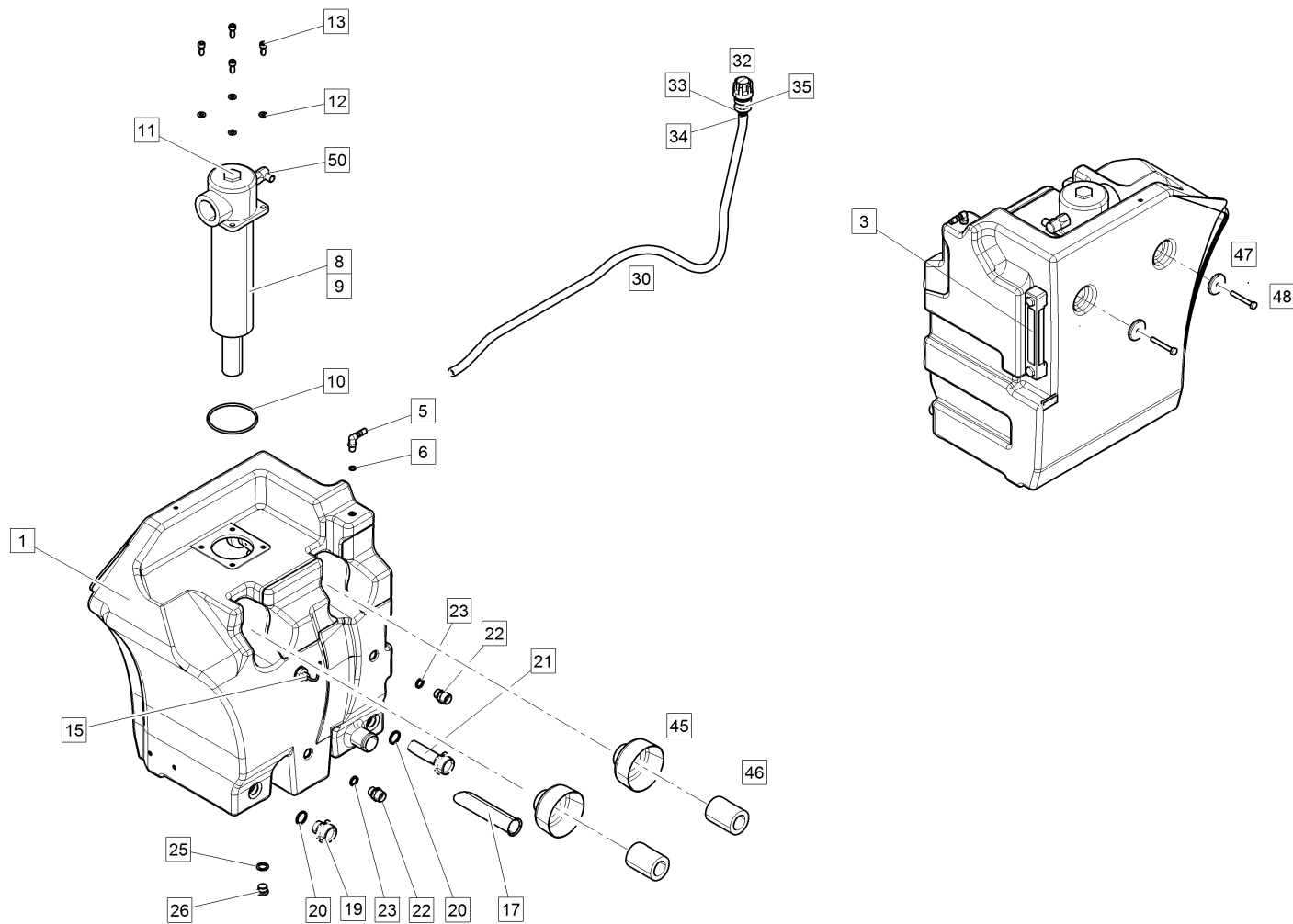
Öltank und Tankbelüftungsfilter / Oil tank and tank ventilation filter / Reservoir a huile et filtre d'aeration d

Pos.	Best. Nr. PN Ref.No.	Stk. Qty. Qté.	U/V	Idx.	Bezeichnung	Einh eit	Description	Unit Designation	Unité	gültig ab valid from valide a partir	gültig bis valid until valide jusqu'e	Bemerkungen Remarks Remarques
1	✓ 47606060011	1	00	00	Oeltank, rotiert (Roh)	ST	Oil tank	PC Réservoir d' huile	PCE			
3	✓ 47608230007	1	00	00	Niveauanzeige	ST	Indicator	PC Indicateur	PCE			
5	✓ 45608230012	1	00	00	Winkelstutzen	ST	Elbow union	PC Raccord en équerre	PCE			
6	✓ 00009920008	1	00	00	O-Ring	ST	O-Ring	PC Joint circulaire	PCE			
8	✓ 47608230008	1	00	00	Tankeinbaufilter	ST	Installation filter	PC	PCE			
9	✓ 45608230001	1	00	00	Filterelement	ST	Filter element	PC Élément de filtre	PCE			
10	✓ 45608230009	1	00	00	O-Ring	ST	O-ring	PC Joint circulaire	PCE			
11	✓ 45608230002	1	00	00	Verschlußschraube	ST	Locking screw	PC Vis de fermeture	PCE			
12	✓ 0461031	4	00	00	Scheibe	ST	Washer	PC Washer	PCE			
13	✓ 0406045	4	00	00	Zylinderschraube	ST	Socket head screw	PC Vis cylindrique	PCE			
15	✓ 47608410001	1	00	00	Schwimmerschalter	ST	Float switch	PC Commutateur	PCE			B34.1
17	45608230030	1	00	00	Saugrohr	ST		PC	PCE			
19	✓ 00006120027	1	00	00	Einschraubverschraubung	ST	Screwing	PC Raccord	PCE			
20	✓ 47608230010	2	00	00	Kantseal	ST	O-ring	PC Joint circulaire	PCE			
21	✓ 47608230001	1	00	00	Saugfiltersieb	ST	Filter screen	PC Tamis d' filtre	PCE	04.04. 2011		
22	✓ 0200436	2	00	00	Einschraubverschraubung	ST	Screwing	PC Fermeture	PCE			
23	✓ 47608230011	2	00	00	Kantseal	ST	O-ring	PC Joint	PCE			
25	✓ 4013680	1	00	00	Flachdichtung	ST	Flat gasket	PC Flat gasket	PCE			
26	✓ 99000908018000	1	00	00	Verschlußschraube	ST	Locking screw	PC Vis de fermeture	PCE			
30	✓ 03006085034	1	00	00	Schlauchleitung	ST	Hose line	PC Ligne de tuyaus	PCE			
32	✓ 00006170001	1	00	00	Entlüftungsfilter	ST	Ventilation filter	PC Filtre évacuation d'air	PCE			

Index: 761071011

353

Öltank und Tankbelüftungsfilter / Oil tank and tank ventilation filter / Reservoir a huile et filtre d'aeration d



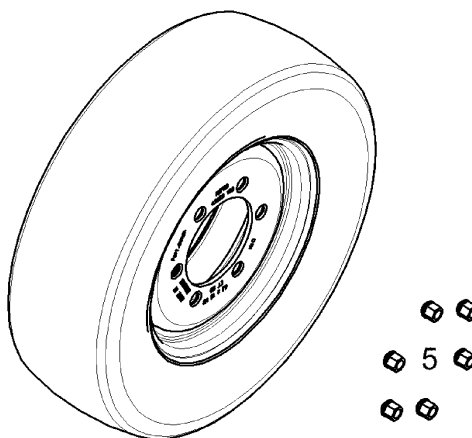
760071011.iso

Öltank und Tankbelüftungsfilter / Oil tank and tank ventilation filter / Reservoir a huile et filtre d'aeration d

Pos.	Best. Nr. PN Ref.No.	Stk. Qty. Qté.	U/V Idx.	Bezeichnung	Ein- heit	Description	Unit Designation	Unité	gültig ab valid from valide a partir	gültig bis valid until valide jusqu'e	Bemerkungen Remarks Remarques
33	✓ 00006120083	1	00 00	Reduzierung	ST	Reduction fitting	PC Reduction fitting	PCE			
34	✓ 00006120084	1	00 00	Einschraubstutzen	ST	Screwed plug	PC Embout rectilinge	PCE			
35	✓ 00009930009	1	00 00	Rohrschelle	ST	Pipe clamp	PC Collier	PCE			
45	✓ 03001090073	2	00 00	Stütznapf	ST	Supporting pan	PC Supporting pan	PCE			
46	✓ 03001090061	2	00 00	Distanzmuffe	ST	spacer sleeve	PC manchon d'écartement	PCE			
47	✓ 03001090078	2	00 00	Scheibe	ST	Washer	PC Washer	PCE			
48	✓ 0422394	2	00 00	Sechskantschraube	ST	hexagon screw	PC vis six pans	PCE			
50	✓ 47608230002	1	00 01	Druckschalter Rücklauffilter E10	ST		PC	PCE			
50	45608230005	1	00 00	Druckschalter Rücklauffilter, \nersetzt durch 47608230002!	ST	pressure switch	PC manocontacteur filtre de retour	PCE			B62.1

Räder/Reifen/Felgen / Wheels, tyres, wheel rims / Roues, pneus, jantes

Baugruppe Mounting group Groupe d'montage	Benennung	Description	Designation	Seite Page
761037010	Felgen, Reifen	Wheels, tyres, wheel rims	Roues, pneus, jantes	357



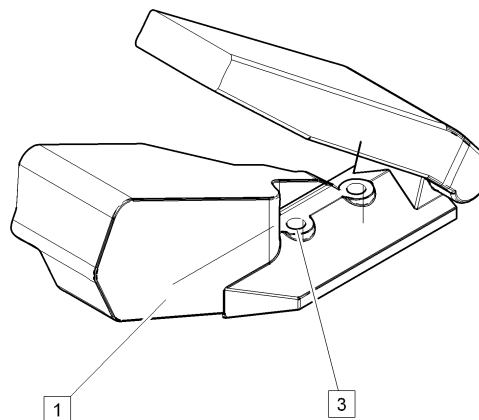
Ersatzräder Spare wheels			
	Komplett/ Complete	Felge/ Rim	Ventil/ Valve
Serie/Standard	1	2	3
Breitreifen/Wide base tyres	4	6	
Sommerbereifung/Summer tyres	7	6	
Winterbereifung/Winter tyres	8	2	
Sonderbereifung/Special tyres			
225/75 R16 C VancoFour Season2	9	10	
225/75 R16 C M+S Conti	11	10	
325/60 R15 KUMHO	12	13	

Felgen, Reifen / Wheels, tyres, wheel rims / Roues, pneus, jantes

Pos.	Best. Nr. PN Ref.No.	Stk. Qty. Qté.	U/V Idx.	Bezeichnung	Ein- heit	Description	Unit Designation	Unité	gültig ab valid from valide a partir	gültig bis valid until valide jusqu'e	Bemerkungen Remarks Remarques
1	✓ 45610610001	1		Kompletttrad	ST	Wheel	PC Wheel	PCE			
2	✓ 45610640001	1		Scheibenrad	ST	Disk wheel	PC Disk wheel	PCE			
3	✓ 00000620100E	4		Metallschraubventil	ST	Valve	PC Valve	PCE			
4	✓ 45610610023	1		Kompletttrad	ST	Wheel	PC Wheel	PCE			
5	✓ 7686677052	6		Kugelbundmutter	ST	Spherical collar nut	PC Spherical collar nut	PCE			
6	✓ 45610640010	1		Scheibenrad	ST	Disk wheel	PC Disk wheel	PCE			
7	✓ 47610610024	1		Kompletttrad	ST	Wheel	PC Roue	PCE			
8	✓ 45610610005	1		Kompletttrad Winter	ST	Wheel	PC Wheel	PCE			
9	✓ 45600610010	1		Kompletttrad	ST	Wheel	PC Wheel	PCE			
10	✓ 45600640010	1		Scheibenrad	ST	Wheel disk	PC Roue à disque	PCE			
11	✓ 47600610010	1		Kompletttrad	ST		PC	PCE			
12	✓ 45600610102	1		Kompletttrad	ST	Wheel	PC Wheel	PCE			
13	✓ 45600640101	1		Scheibenrad	ST	Disk wheel	PC Disk wheel	PCE			

Pedale / Pedals / Pédales

Baugruppe Mounting group Groupe d'montage	Benennung	Description	Designation	Seite Page
761050015	Fahrpedal-Anbau	Drive pedal-attachment	Pédale d' accélérateur - montage	361
761050021	Pedalwerk Rechtslenker	Pedal mechanism right hand drive	Pédalier conduite à droite	364
761050020	Pedalwerk	Pedal mechanism	Pédalier	366

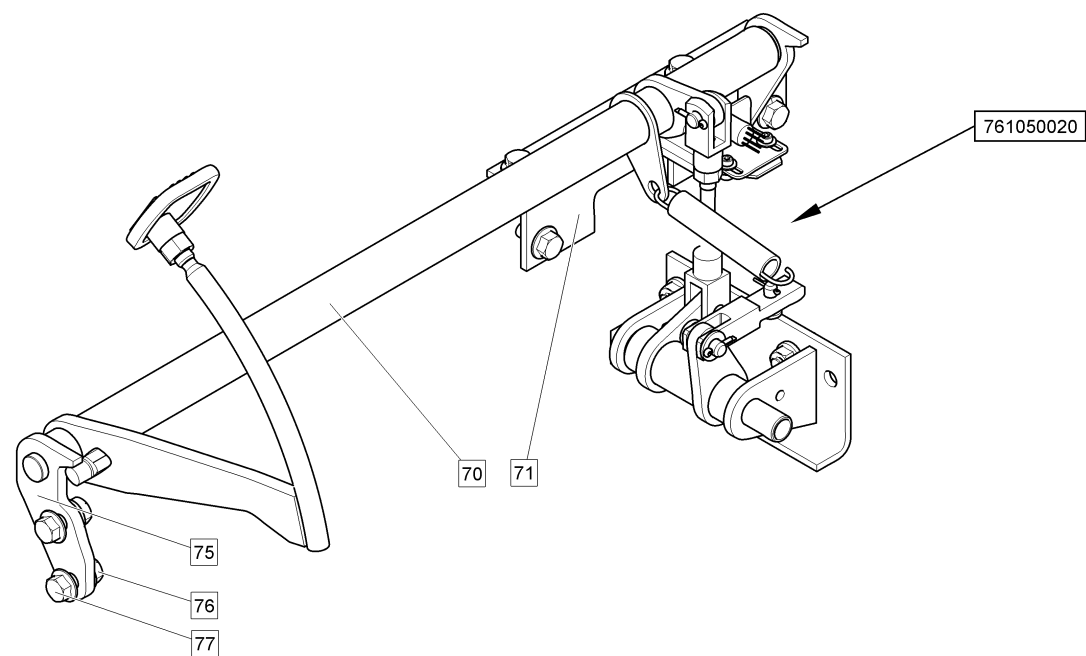


761050015.iso

Fahrpedal-Anbau / Drive pedal-attachment / Pédale d' accélérateur - montage

Pos.	Best. Nr. PN Ref.No.	Stk. Qty. Qté.	U/V Idx.	Bezeichnung	Einheit	Description	Unit Designation	Unité	gültig ab valid from valide a partir	gültig bis valid until valide jusqu'e	Bemerkungen Remarks Remarques
1	✓ 47600940000	1	00 00	Fahrpedal, bearbeitet	ST	Accelerator pedal	PC	Pédale d'accelerateur	PCE		M34.1
3	✓ 0422995	1	00 00	Flanschschraube	ST	hexagon screw	PC	vis de bride	PCE		

Pedalwerk Rechtslenker / Pedal mechanism right hand drive / Pédalier conduite à droite

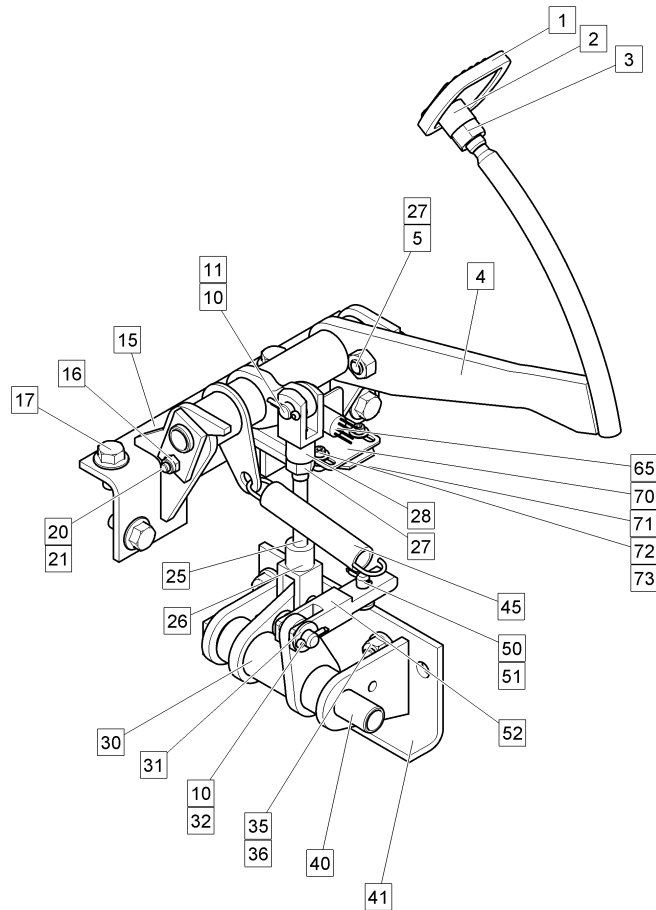


761050021.iso

Pedalwerk Rechtslenker / Pedal mechanism right hand drive / Pédalier conduite à droite

Pos.	Best. Nr. PN Ref.No.	Stk. Qty. Qté.	U/V Idx.	Bezeichnung	Einheit	Description	Unit Designation	Unité	gültig ab valid from valide a partir	gültig bis valid until valide jusqu'e	Bemerkungen Remarks Remarques
70	✓ 45610903007	1	00 00	Bremspedal	ST		PC	PCE			
70	✓ 00009830051	1	01 00	Kabeltülle geschlitzt	ST	Cable support sleeve	PC Cable support sleeve	PCE			
71	✓ 45610913004	1	00 00	Pedallager	ST	Pedal bearing	PC Palier d' pédale	PCE			
75	✓ 45610913006	1	00 00	Pedallager	ST	Pedal bearing R.H.	PC Palier d' pédale à droite	PCE			
76	✓ 99006927010001	4	00 00	Sechskantmutter	ST	hexagon nut	PC écrou 6 pans	PCE			
77	✓ 99006921010002	4	00 00	Sechskantschraube	ST	hexagon screw	PC vis six pans	PCE			

Pedalwerk / Pedal mechanism / Pédalier

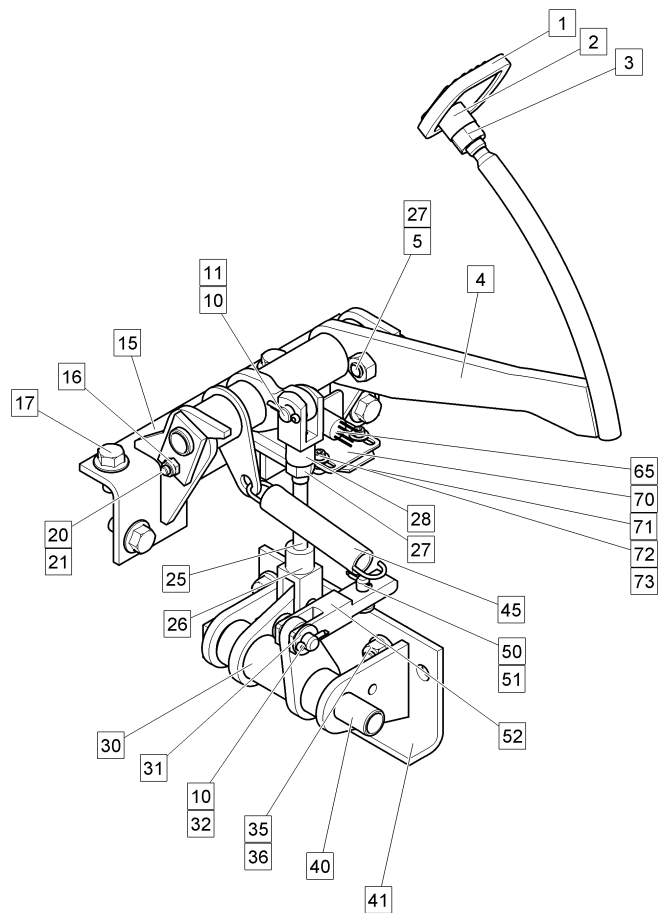


761050020.iso

Pedalwerk / Pedal mechanism / Pédalier

Pos.	Best. Nr. PN Ref.No.	Stk. Qty. Qté.	U/V Idx.	Bezeichnung	Einh eit	Description	Unit Designation	Unité	gültig ab valid from valide a partir	gültig bis valid until valide jusqu'e	Bemerkungen Remarks Remarques
1	✓ 0201616	1	00 00	Pedalüberzug	ST	Pedal lining	PC Pedal lining	PCE			
2	✓ 232230.10	1	00 00	Pedalplatte	ST	Pedal plate	PC Pedal plate	PCE			
3	✓ 0431126	1	00 00	Sechskantmutter	ST	hexagon nut	PC écrou 6 pans	PCE			
4	✓ 45600903007	1	00 00	Bremspedal	ST		PC	PCE			
4	✓ 00009830051	1	01 00	Kabeltülle geschlitzt	ST	Cable support sleeve	PC Cable support sleeve	PCE			
5	✓ 45600930010	1	00 00	Anschlagschraube	ST		PC	PCE			
10	✓ 0485027	3	00 00	Splint	ST	Split pin	PC Goupille fendue	PCE			
11	✓ 00009920010	2	00 00	Bolzen	ST	bolt	PC boulon	PCE			
15	✓ 45600913004	1	00 00	Pedallager	ST	Pedal bearing	PC Palier d' pédale	PCE			
16	✓ 45600913001	1	00 00	Lagerrohr	ST	Bearing pipe	PC Bearing pipe	PCE			
17	✓ 99006921010001	4	00 00	Sechskantschraube	ST	hexagon screw	PC vis six pans	PCE			
20	✓ 0431390	2	00 00	Sechskantmutter	ST	hexagon nut	PC écrou 6 pans	PCE			
21	✓ 0422537	2	00 00	Sechskantschraube	ST	hexagon screw	PC vis six pans	PCE			
25	✓ 45600930008	1	00 00	Gewindestange	ST	Threaded rod	PC Barre de fileté	PCE			
26	✓ 0200634	1	00 00	Gabelkopf	ST	Swivel head	PC Chape	PCE			
27	✓ 0431174	2	00 00	Sechskantmutter	ST	hexagon nut	PC écrou 6 pans	PCE			
28	✓ 0200635	1	00 00	Gabelkopf	ST	Swivel head	PC Chape	PCE			
30	✓ 45600913002	1	00 00	Umlenkhebel	ST	Bell crank	PC Levier d' changement d' direction	PCE			
31	✓ 0461041	1	00 00	Scheibe	ST	Washer	PC Washer	PCE			
32	✓ 0490189	1	00 00	Bolzen	ST	bolt	PC boulon	PCE			
35	✓ 99006927010001	2	00 00	Sechskantmutter	ST	hexagon nut	PC écrou 6 pans	PCE			

Pedalwerk / Pedal mechanism / Pédalier



761050020.iso

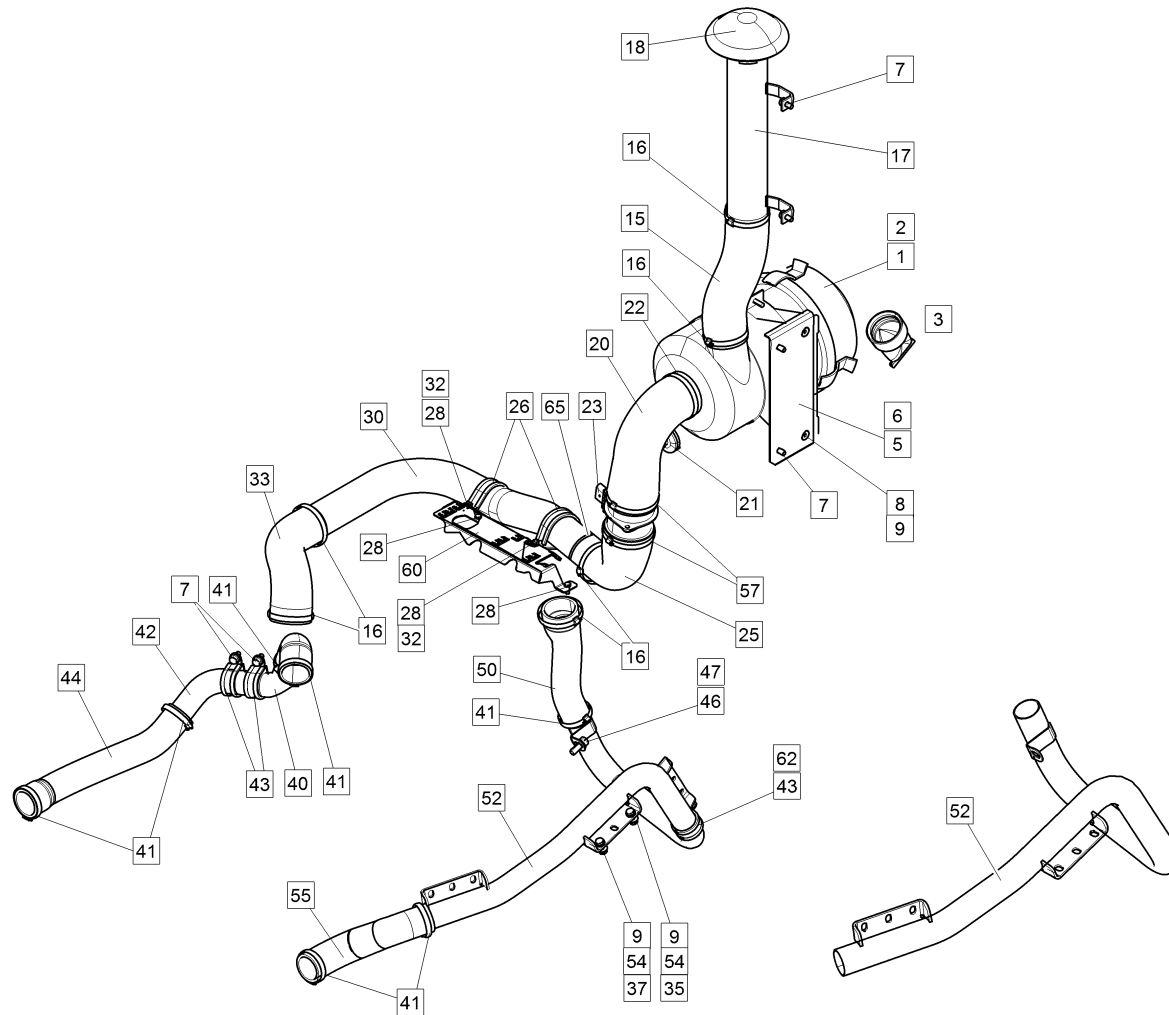
Pedalwerk / Pedal mechanism / Pédalier

Pos.	Best. Nr. PN Ref.No.	Stk. Qty. Qté.	U/V Idx.	Bezeichnung	Ein- heit	Description	Unit Designation	Unité	gültig ab valid from valide a partir	gültig bis valid until valide jusqu'e	Bemerkungen Remarks Remarques
36	✓ 99006921010002	2	00 00	Sechskantschraube	ST	hexagon screw	PC vis six pans	PCE			
40	✓ 03000800006	1	00 00	Lagerrohr	ST	Bearing pipe	PC Bearing pipe	PCE			
41	✓ 45600913005	1	00 00	Hebellager	ST	Lever bearing	PC Palier d' levier	PCE			
45	✓ 0202522	1	00 00	Zugfeder	ST	Tension spring	PC Ressort de traction	PCE			
50	✓ 0490244	1	00 00	Bolzen	ST	bolt	PC boulon	PCE			
51	✓ 0485017	1	00 00	Splint	ST	Split pin	PC Goupille fendue	PCE			
52	✓ 45600930020	1	00 00	Verbindungsstück	ST	Connecting piece	PC Pièce d' direction	PCE			
65	✓ 46604140002	1	00 00	Bremslichtschalter	ST		PC	PCE			
70	✓ 46600990009	1	00 00	Haltewinkel Bremslichtschalter	ST	Angle support	PC Angle support	PCE			
71	✓ 46600990010	1	00 00	Gewindeplatte für Bremslichtschalter	ST	Threaded plate	PC Plaque fileté	PCE			
72	✓ 99204762004012	2	00 00	Zylinderschraube	ST	Socket head screw	PC Vis cylindrique	PCE			
73	✓ 99009021004301	2	00 00	Scheibe	ST	Washer	PC Washer	PCE			

Ansauganlage / Inlet system / Système d' admission

Baugruppe Mounting group Groupe d'montage	Benennung	Description	Designation	Seite Page
761002010	Ansauganlage	Inlet system	Système d' admission	371

Ansauganlage / Inlet system / Système d' admission

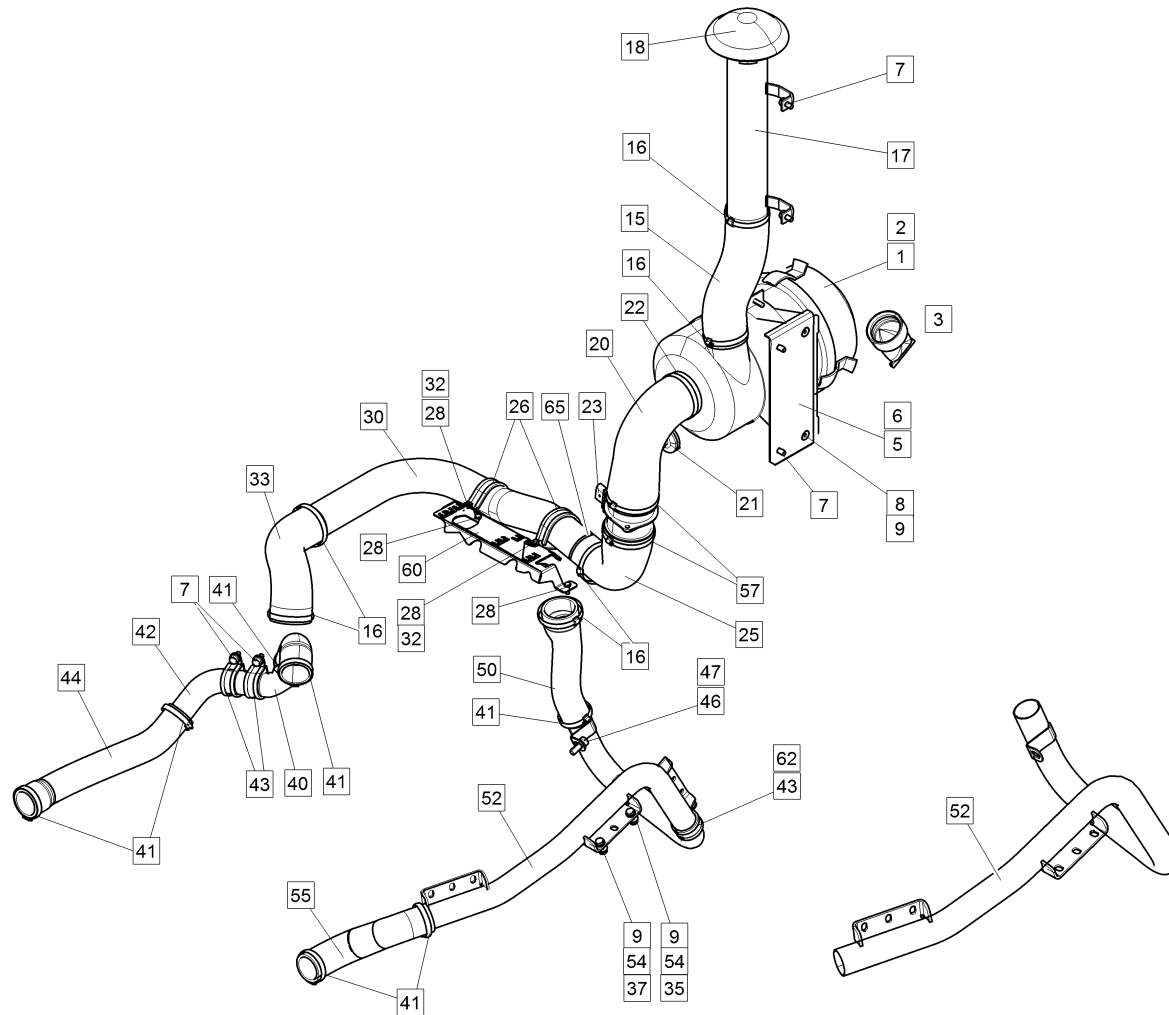


761002010.iso

Ansauganlage / Inlet system / Système d' admission

Pos.	Best. Nr. PN Ref.No.	Stk. Qty. Qté.	U/V Idx.	Bezeichnung	Einheit	Description	Unit Designation	Unité	gültig ab valid from valide a partir	gültig bis valid until valide jusqu'e	Bemerkungen Remarks Remarques
1	✓ 45608200001	1	01 00	Gehäusemantel	ST	Housing mantle	PC Enveloppe de boîte	PCE			
1	✓ 45602020100	1	00 00	Luftfilter	ST	Air filter	PC Air filter	PCE			
1	✓ 45608200002	1	02 00	Filtertopf (Deckel)	ST	Filter pot	PC Boîte de filtre	PCE			
2	✓ 45608200000	1	00 00	Luftfiltereinsatz	ST	Air filter insert	PC Air filter insert	PCE			
3	✓ 45608200003	1	00 00	Staubaustragventil	ST	Valve	PC Clapet	PCE			
5	✓ 45602090020	1	00 00	Halter Luftfilter	ST	Retainer	PC Retainer	PCE			
6	✓ 45602090100	1	00 00	Luftfilterhalter	ST	Air filter mounting	PC Air filter mounting	PCE			
7	✓ 99006921008001	6	00 00	Sechskantschraube	ST	hexagon screw	PC vis six pans	PCE			
8	✓ 99007991008008	2	00 00	Senkschraube	ST	Countersunk screw	PC Vis à tête fraisée	PCE			
9	✓ 99006927008001	4	00 00	Sechskantmutter	ST	hexagon nut	PC écrou 6 pans	PCE			
15	✓ 46602023001	1	00 00	Schlauch Rohluft	ST	Hose	PC Hose	PCE			
16	✓ 0201804	6	00 00	Schlauchschelle	ST	Hose clamp	PC Hose clamp	PCE			
17	✓ 46602000010	1	00 00	Rohluftrohr	ST	Air pipe	PC Air pipe	PCE			
18	✓ 45602020060	1	00 00	Regenkappe	ST	Rain cap	PC Rain cap	PCE			
20	✓ 47602020011	1	00 00	Ansaugschlauch	ST		PC	PCE			
21	✓ 46602020006	1	00 00	Wartungsschalter	ST	Service switch	PC Service switch	PCE			
22	✓ 0201805	1	00 00	Schlauchschelle	ST	Hose clamp	PC Hose clamp	PCE			
23	✓ 00002020000	1	00 00	Luftmassenmesser	ST	Airflow sensor	PC Mesureur du flux d' air	PCE			G70
25	✓ 47602020013	1	00 00	Ansaugschlauch	ST		PC	PCE			
26	✓ 0201706	2	00 00	Rohrschelle	ST	Pipe clamp	PC Collier de tube	PCE			
28	✓ 0422535	5	00 00	Sechskantschraube	ST	hexagon screw	PC vis six pans	PCE			

Ansauganlage / Inlet system / Système d' admission

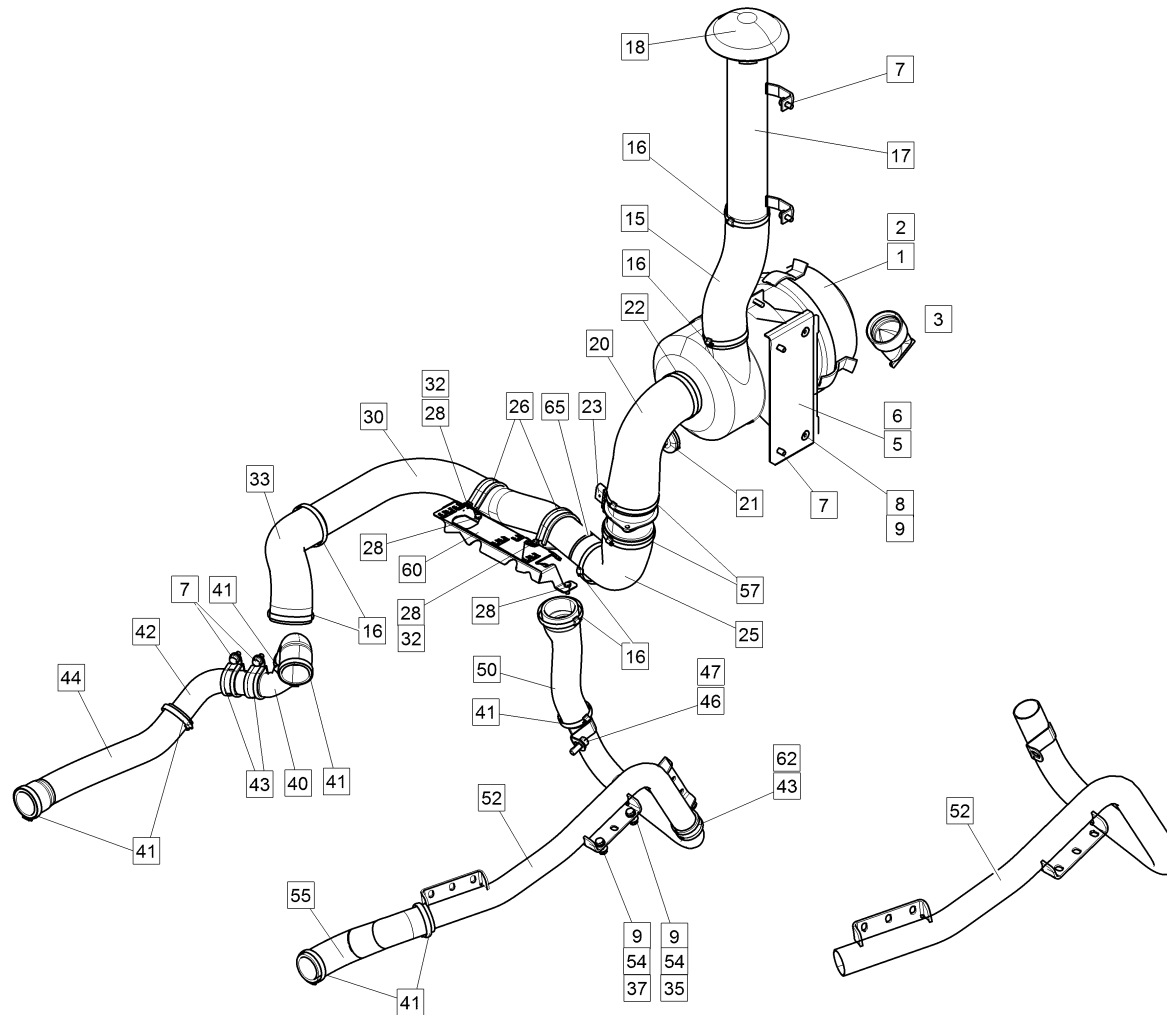


761002010.iso

Ansauganlage / Inlet system / Système d' admission

Pos.	Best. Nr. PN Ref.No.	Stk. Qty. Qté.	U/V Idx.	Bezeichnung	Einh eit	Description	Unit Designation	Unité	gültig ab valid from valide a partir	gültig bis valid until valide jusqu'e	Bemerkungen Remarks Remarques
30	✓ 47602020014	1	00 00	Rohr	ST	Pipe	PC Pipe	PCE			
32	✓ 0461021	2	00 00	Scheibe	ST	Washer	PC Rondelle	PCE			
33	✓ 47602020015	1	00 00	Ansaugschlauch	ST		PC	PCE			
35	0422563	1	00 00	Sechskantschraube, \nersetzt durch 0422715!	ST	hexagon screw	PC vis six pans	PCE			
37	✓ 0422715	1	00 00	Sechskantschraube	ST	hexagon screw	PC vis six pans	PCE			
40	✓ 47602020022	1	00 00	Heissluftkrümmer am Motor	ST	Hot-air manifold	PC Raccord de air brûlant	PCE			
41	✓ 0201806	7	00 00	Schlauchschelle	ST	Hose clamp	PC Hose clamp	PCE			
42	✓ 47602020025	1	00 00	Rohr	ST	Pipe	PC Pipe	PCE			
43	✓ 00009930027	3	00 00	Rohrschelle	ST	Pipe clamp	PC Collier	PCE	02.03. 2011		
44	✓ 47602020024	1	00 00	Heissluftschlauch am Kühler	ST	Hot-air hose	PC Hot-air hose	PCE			
46	✓ 0422612	1	00 00	Sechskantschraube	ST	hexagon screw	PC vis six pans	PCE			
46	✓ 0406064	1	00 01	Zylinderschraube	ST	Socket head screw	PC Vis cylindrique	PCE			
47	✓ 0461041	1	00 00	Scheibe	ST	Washer	PC Washer	PCE			
50	✓ 47602020033	1	00 00	Schlauch	ST	Hose	PC Hose	PCE			
52	✓ 47602010001	1	00 00	Rohr	ST	Pipe	PC Pipe	PCE		16.04. 2012	
52	✓ 47602010011	1	01 00	Rohr	ST	Pipe	PC Tube	PCE	17.04. 2012		
54	✓ 0461031	2	00 00	Scheibe	ST	Washer	PC Washer	PCE			
55	✓ 47602020031	1	00 00	Schlauch	ST	Hose	PC Hose	PCE			

Ansauganlage / Inlet system / Système d' admission



761002010.iso

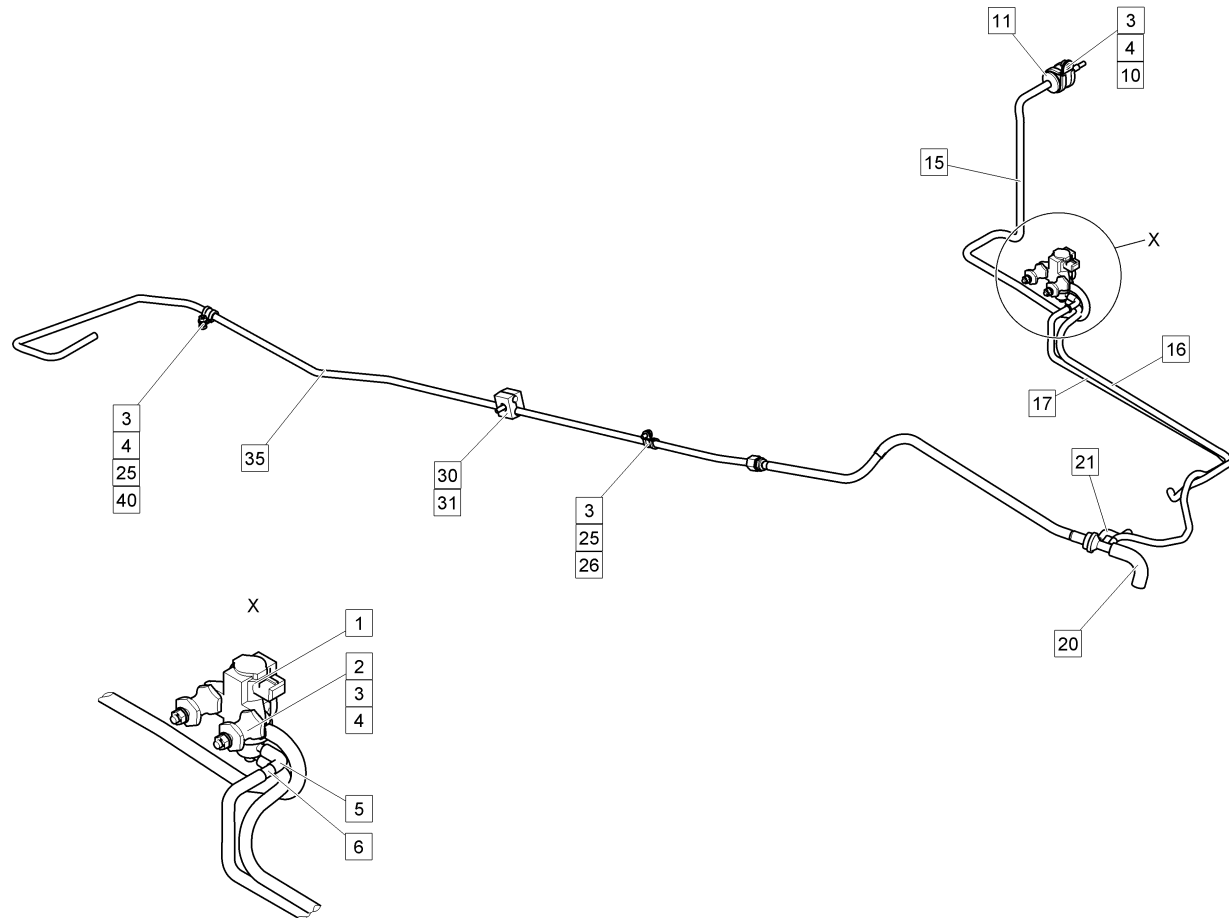
Ansauganlage / Inlet system / Système d' admission

Pos.	Best. Nr. PN Ref.No.	Stk. Qty. Qté.	U/V Idx.	Bezeichnung	Einheit	Description	Unit Designation	Unité	gültig ab valid from valide a partir	gültig bis valid until valide jusqu'e	Bemerkungen Remarks Remarques
57	✓ 0201808	2	00 00	Schlauchselle	ST	Hose clamp	PC Hose clamp	PCE			
60	✓ 47601610002	1	00 00	Halteblech, vst.	ST	Holding plate	PC Holding plate	PCE			
62	✓ 0431165	1	00 00	Sechskantmutter	ST	hexagon nut	PC écrou 6 pans	PCE	02.03. 2011		
65	✓ 00009850011	1	00 00	Kabelbinder PLB mit Doppelverschluß	ST		PC	PCE	25.04. 2012		

Unterdruckanlage / Vacuum system / Système d' réglage de la dépression

Baugruppe Mounting group Groupe d' montage	Benennung	Description	Designation	Seite Page
761007010	Unterdruckanlage	Vacuum system	Système d' réglage de la dépression	379

Unterdruckanlage / Vacuum system / Système d' réglage de la dépression

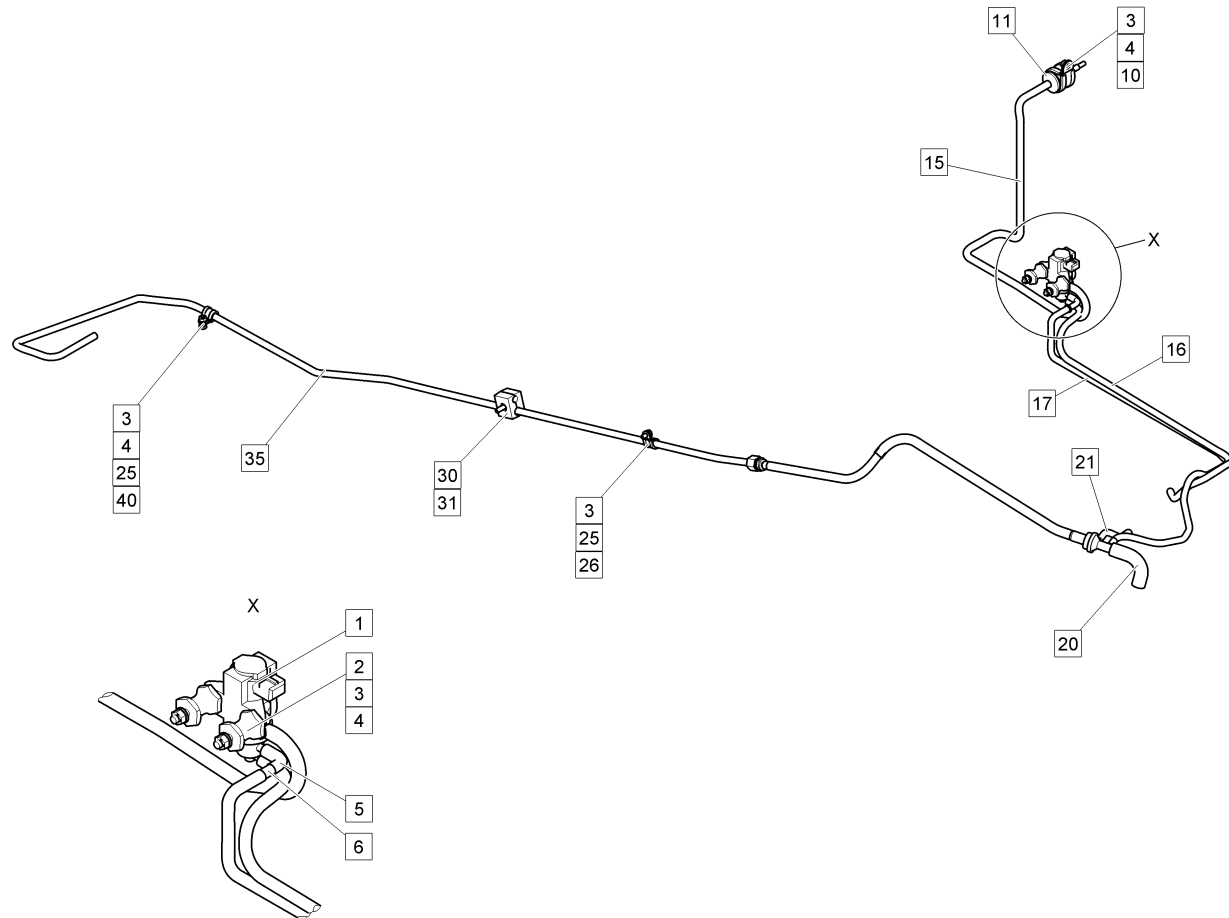


761007010.iso

Unterdruckanlage / Vacuum system / Système d' réglage de la dépression

Pos.	Best. Nr. PN Ref.No.	Stk. Qty. Qté.	U/V Idx.	Bezeichnung	Einh eit	Description	Unit Designation	Unité	gültig ab valid from valide a partir	gültig bis valid until valide jusqu'e	Bemerkungen Remarks Remarques
1	✓ 46601630001	1	00 00	Druckwandler	ST	pressure converter white	PC convertisseur de pression	PCE			N75
2	✓ 0870114007	2	00 00	Gummilager	ST	Rubber bearing	PC Palier de caoutchouc	PCE			
3	✓ 0461021	6	00 00	Scheibe	ST	Washer	PC Rondelle	PCE			
4	✓ 0431133	6	00 00	Sechskantmutter	ST	hexagon nut	PC écrou 6 pans	PCE			
5	✓ 47601630014	1	00 00	Unterdruckschlauch Ventil - Verbinder	ST		PC	PCE			
6	✓ 00009940006	1	00 00	Schlauchverbindung sstutzen	ST	Hose connecting piece	PC Hose connecting piece	PCE			
10	✓ 0201725	1	00 00	Rohrschelle	ST	Pipe clamp	PC Collier de tube	PCE			
11	✓ 03131740010	1	00 00	Luftfilter	ST	Air filter	PC Filtre à air	PCE			
15	✓ 47601630013	1	00 00	Unterdruckschlauch Luftfilter - Ventil	ST		PC	PCE			
16	✓ 47601630011	1	00 00	Unterdruckschlauch Rückschlagventil-Ve ntil	ST		PC	PCE			
17	✓ 47601630010	1	00 00	Unterdruckschlauch Ventil-Abgasturbola der	ST		PC	PCE			
20	✓ 47601610100	1	00 00	Unterdruckleitung mit Ventil anbaufertig	ST	L.P.line	PC Ligne	PCE			
21	✓ 47601630012	1	00 00	Unterdruckschlauch Rückschlagventil-Sp eicher	ST	L.P.hose	PC Tuyau	PCE			
25	✓ 0201728	2	00 00	Rohrschelle	ST	Pipe clamp	PC Collier de tube	PCE			
26	✓ 0422532	1	00 00	Sechskantschraube	ST	hexagon screw	PC vis six pans	PCE			
30	✓ 0205020	1	00 00	Schellenkörper	ST	Clamp body	PC Clamp body	PCE			

Unterdruckanlage / Vacuum system / Système d' réglage de la dépression



761007010.iso

Unterdruckanlage / Vacuum system / Système d' réglage de la dépression

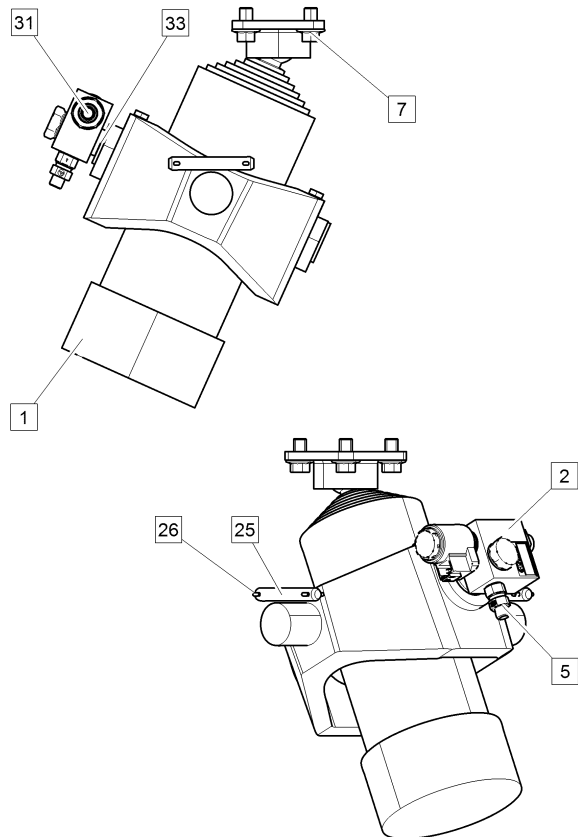
Pos.	Best. Nr. PN Ref.No.	Stk. Qty. Qté.	U/V Idx.	Bezeichnung	Einh eit	Description	Unit Designation	Unité	gültig ab valid from valide a partir	gültig bis valid until valide jusqu'e	Bemerkungen Remarks Remarques
31	✓ 0406142	1	00 00	Zylinderschraube	ST	Socket head screw	PC Vis cylindrique	PCE			
35	✓ 47600880160	1	00 00	Unterdruckrohr Bremskraftverstärker	ST	L.P.pipe	PC L.P.pipe	PCE			
40	✓ 0422535	1	00 00	Sechskantschraube	ST	hexagon screw	PC vis six pans	PCE			

Kipphydraulik / Tilt hydraulics / Hydraulique d' basculement

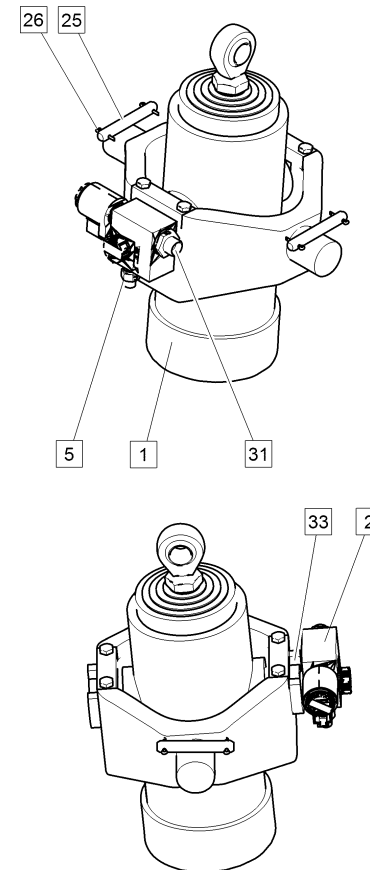
Baugruppe Mounting group Groupe d'montage	Benennung	Description	Designation	Seite Page
761073010	Teleskopzylinder	Telescopic cylinder	Vérin télescopique	385
761073020	Handpumpe	Hand pump	Pompe à main	388

Teleskopzylinder / Telescopic cylinder / Vérin télescopique

➔ 01.11.2011



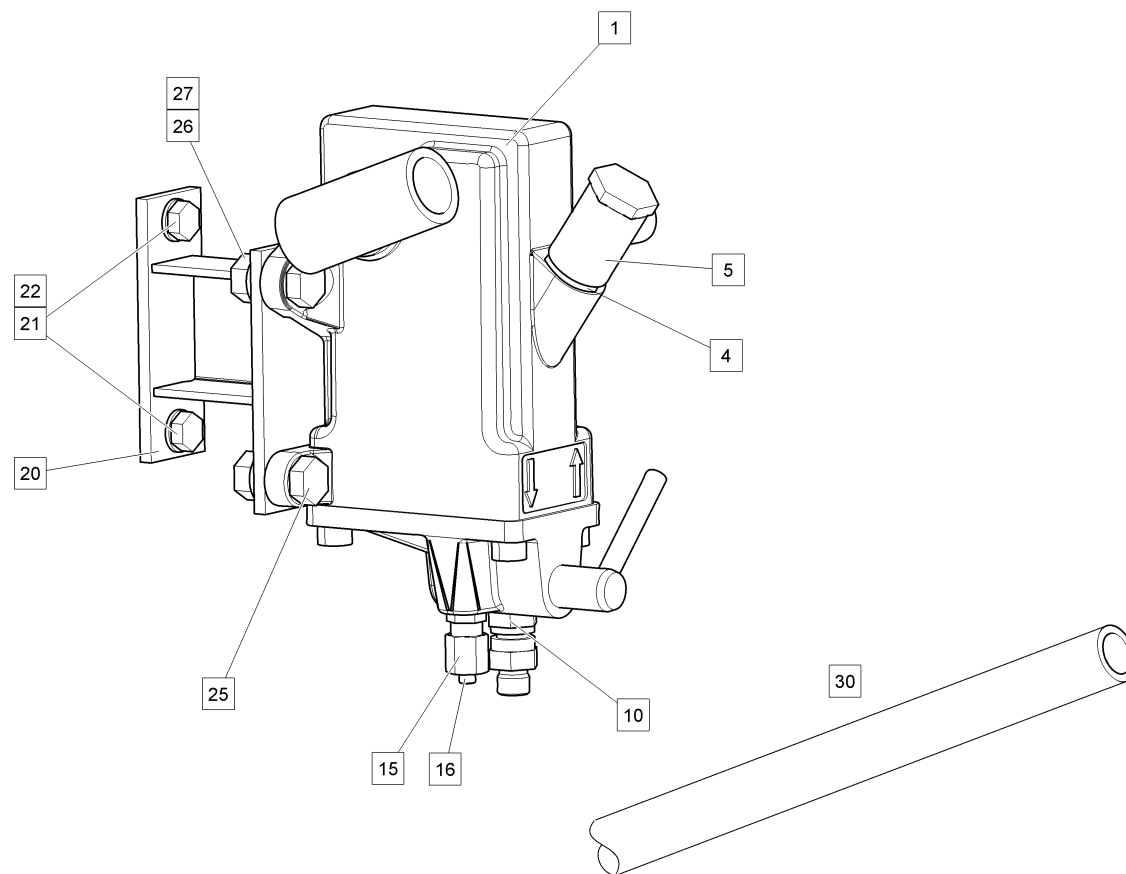
➔ 02.11.2011



761073010.iso

Teleskopzylinder / Telescopic cylinder / Vérin télescopique

Pos.	Best. Nr. PN Ref.No.	Stk. Qty. Qté.	U/V Idx.	Bezeichnung	Einheit	Description	Unit Designation	Unité	gültig ab valid from valide a partir	gültig bis valid until valide jusqu'e	Bemerkungen Remarks Remarques
1	45615070601	1	00 00	Teleskopzylinder, \nersetzt durch 47615070601	ST	Telescopic cylinder	PC Cylindre télescopique	PCE		01.11. 2101	
1	47615070601	1	00 01	Teleskopzylinder, Gelenkkopf,\nersetzt durch 47615070602!	ST	Telescopic cylinder joint head	PC Verin telescope avec chape articulée	PCE	02.11. 2011	08.04. 2013	Achtung! Bei Umbau muss "Kit Behälteranbindung" Hako-Mat.-Nr. 97059109 mitbestellt werden!
1	✓ 47615070602	1	00 02	Teleskopzylinder mit Gelenkkopf	ST	Telescopic cylinder	PC Cylindre télescopique	PCE	14.01. 2013		
2	✓ 00006050003	1	00 00	Sitzventil, magn.	ST	Poppet valve	PC Distributeur à commande par déplacement	PCE			Y64.2/Y64.13
5	✓ 00006120076	1	00 00	Rückschlagventil	ST	Non-return valve	PC Non-return valve	PCE			
7	✓ 99006921012100	4	00 00	Sechskantschraube	ST	hexagon screw	PC vis six pans	PCE			
25	✓ 0490074	2	00 00	Bolzen	ST	bolt	PC boulon	PCE			
26	✓ 0485027	4	00 00	Splint	ST	Split pin	PC Goupille fendue	PCE			
31	✓ 0200435	1	00 00	Einschraubverschra bung	ST	Screwing	PC Fermeture	PCE			
33	✓ 0202842	1	00 00	Stromregelventil	ST	Flow-control valve	PC Régulateur de débit	PCE			



761073020.iso

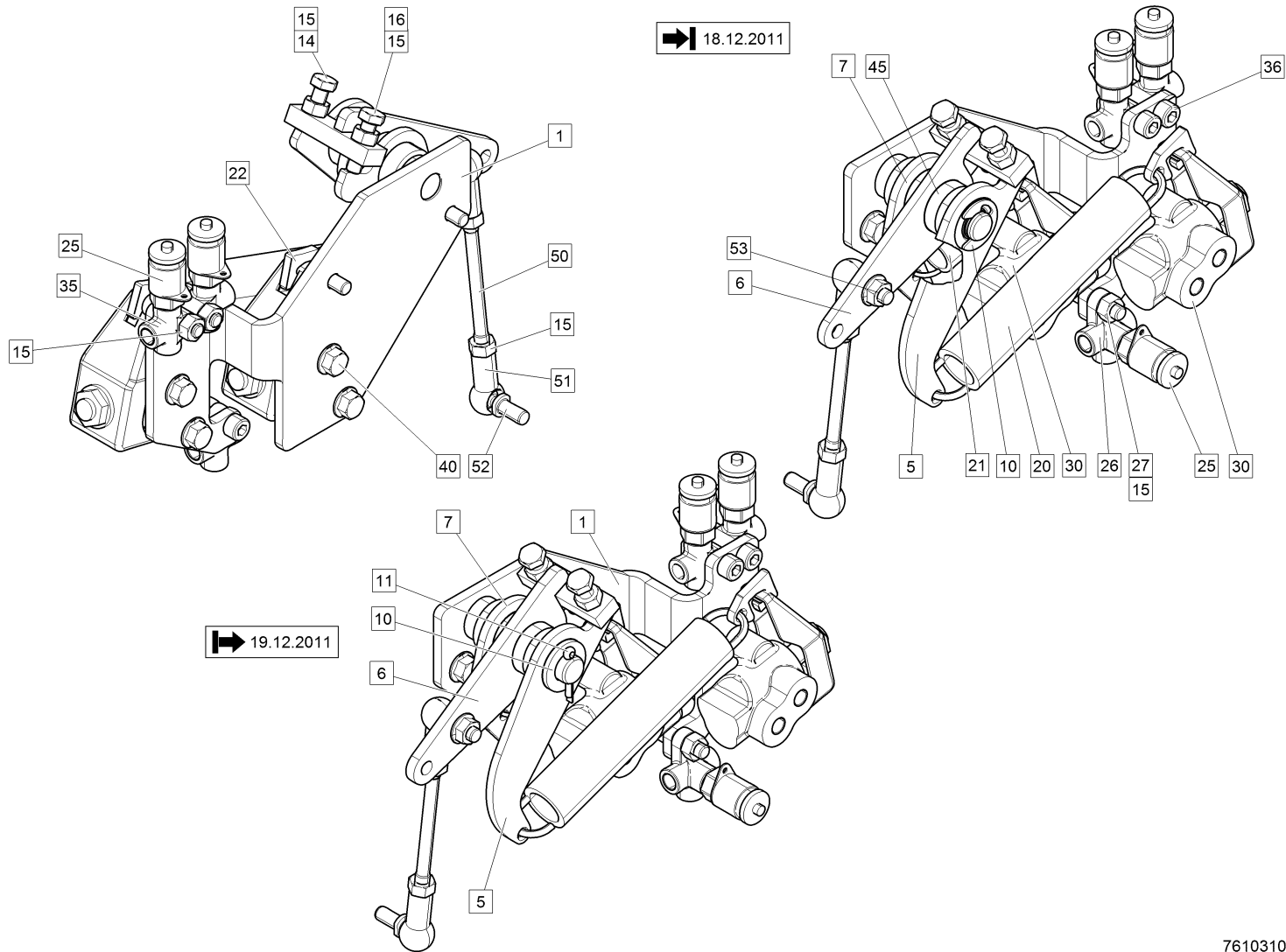
Handpumpe / Hand pump / Pompe à main

Pos.	Best. Nr. PN Ref.No.	Stk. Qty. Qté.	U/V Idx.	Bezeichnung	Einheit	Description	Unit Designation	Unité	gültig ab valid from valide a partir	gültig bis valid until valide jusqu'e	Bemerkungen Remarks Remarques
1	✓ 0200772	1	00 00	Handpumpe	ST	Hand pump	PC Pompe de main	PCE			
4	✓ 00006120103	1	00 00	Verschraubung	ST	Screwing	PC Raccord	PCE			
5	✓ 00006120054	1	00 00	Schwenkverschraubung	ST	Screwing	PC Raccord	PCE			
10	✓ 00006120071	1	00 00	Rückschlagventil	ST	Non-return valve	PC Non-return valve	PCE			
15	✓ 0202008	1	00 00	Überwurfmutter	ST	Union nut	PC Union nut	PCE			
16	✓ 00006120058	1	00 00	Verschlussbutzen	ST	Screwing	PC Raccord	PCE			
20	✓ 45606010270	1	00 00	Handpumpenhalter	ST	Hand pump holder	PC Hand pump holder	PCE			
21	✓ 0422724	2	00 00	Sechskantschraube	ST	hexagon screw	PC vis six pans	PCE			
22	✓ 0461031	2	00 00	Scheibe	ST	Washer	PC Washer	PCE			
25	✓ 0422612	4	00 00	Sechskantschraube	ST	hexagon screw	PC vis six pans	PCE			
26	✓ 0431174	4	00 00	Sechskantmutter	ST	hexagon nut	PC écrou 6 pans	PCE			
27	✓ 0461041	4	00 00	Scheibe	ST	Washer	PC Washer	PCE			
30	✓ 45606030002	1	00 00	Handpumpenhebel	ST	Hand pump lever	PC Hand pump lever	PCE			

Betriebsbremse / Service brake / Frein de service

Baugruppe Mounting group Groupe d'montage	Benennung	Description	Designation	Seite Page
761031037	Bremsdruckregler	Brake pressure regulator	Regulateur de pression de freinage	391
761031021	Radbremse	Wheel brake	Frein roue	398
761031019	Bremstrommel/Bremse, Hinterachse	Brake drum/brake, rear axle	Tambour de frein/frein, pont AR	400
761031032	Betriebsbremsanlage	Service brake system	Système d' freinage de service	402
761031018	Bremstrommel/Bremse, Vorderachse	Brake drum/brake, front axle	Tambour de frein/frein, essieu avant	408

Bremsdruckregler / Brake pressure regulator / Regulateur de pression de freinage

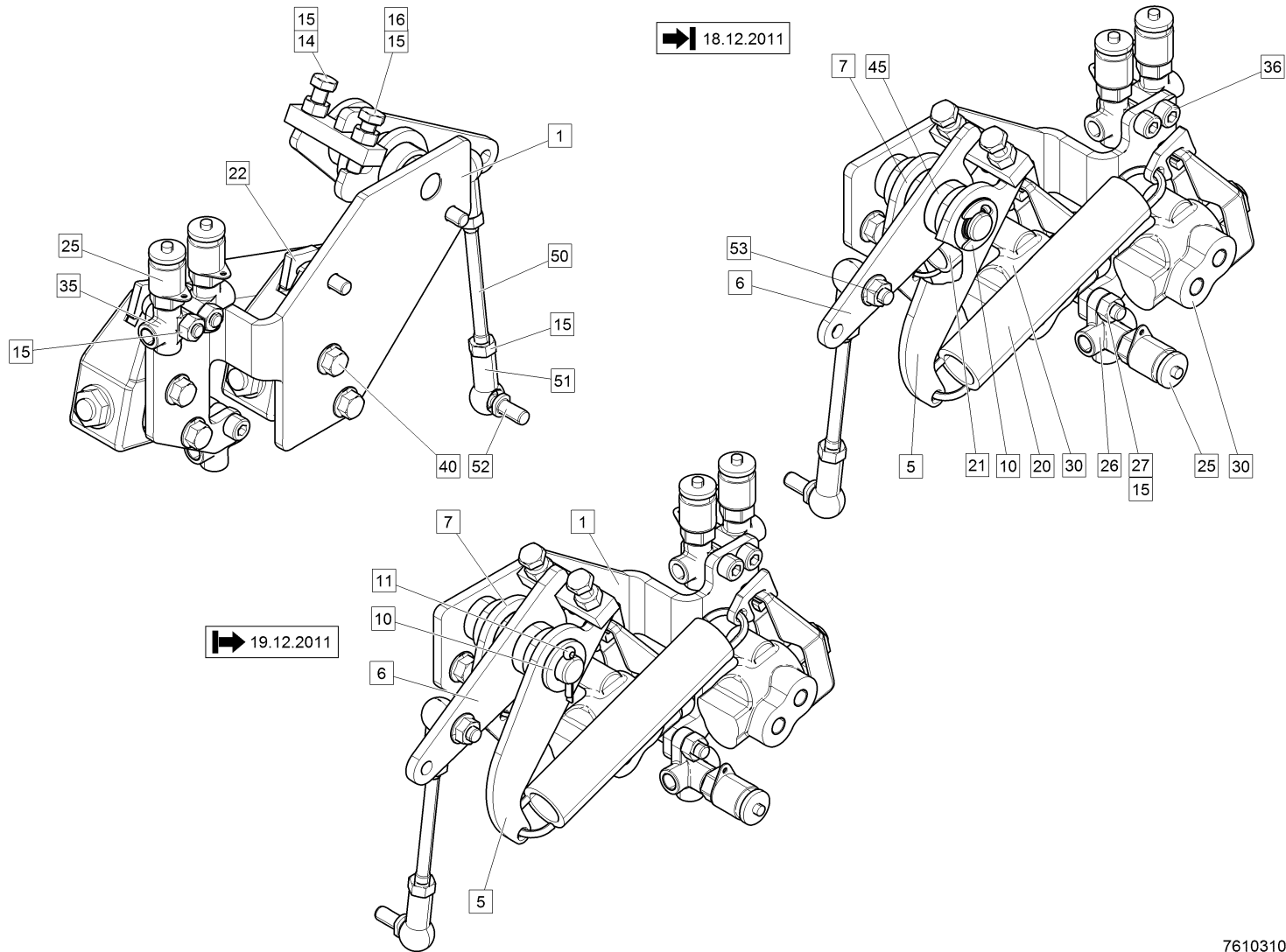


761031037.iso

Bremsdruckregler / Brake pressure regulator / Regulateur de pression de freinage

Pos.	Best. Nr. PN Ref.No.	Stk. Qty. Qté.	U/V Idx.	Bezeichnung	Einh eit	Description	Unit Designation	Unité	gültig ab valid from valide a partir	gültig bis valid until valide jusqu'e	Bemerkungen Remarks Remarques
1	45600810150	1	00 00	Halter,\nersetzt durch 47600810001	ST	Retainer	PC Retainer	PCE		24.01. 2012	0468014 mitbestellen!
1	✓ 47600810001	1	00 01	Halter Bremsregler	ST	Retainer	PC Support	PCE	24.01. 2012		0461071+0485050 mitbestellen!\nBei Erstbestellung Pos. 5+6+7+10+11+50 mitbestellen!
5	45600800155	1	00 00	Umlenkhebel, \nersetzt durch 47600800155	ST	Bell crank	PC Bell crank	PCE		24.01. 2012	
5	✓ 47600800155	1	00 01	Umlenkhebel Vorderachse	ST	Bell crank	PC Levier de dérivation	PCE	24.01. 2012		Bei Erstbestellung Pos 1+6+7+10+11+50 mitbestellen!
6	45600800151	1	00 00	Umlenkhebel, \nersetzt durch 47600800151	ST	Bell crank	PC Bell crank	PCE		24.01. 2012	
6	✓ 47600800151	1	00 01	Umlenkhebel	ST	Bell crank	PC Levier de renvoi	PCE	24.01. 2012		Bei Erstbestellung Pos 1+5+7+10+11+50 mitbestellen!
7	45600800156	1	00 00	Umlenkhebel, \nersetzt durch 47600800156	ST	Bell crank	PC Bell crank	PCE			
7	✓ 47600800156	1	00 01	Umlenkhebel Hinterachse	ST	Bell crank	PC Levier	PCE			Bei Erstbestellung Pos 1+5+6+10+11+50 mitbestellen!
10	✓ 0468014	1	00 00	Sicherungsscheibe	ST	Lock washer	PC Rondelle d' arret	PCE		24.01. 2012	
10	✓ 0461071	1	00 01	Scheibe	ST	Washer	PC Washer	PCE	24.01. 2012		
11	✓ 0485050	1	00 00	Splint	ST	Split pin	PC Goupille fendue	PCE			

Bremsdruckregler / Brake pressure regulator / Regulateur de pression de freinage

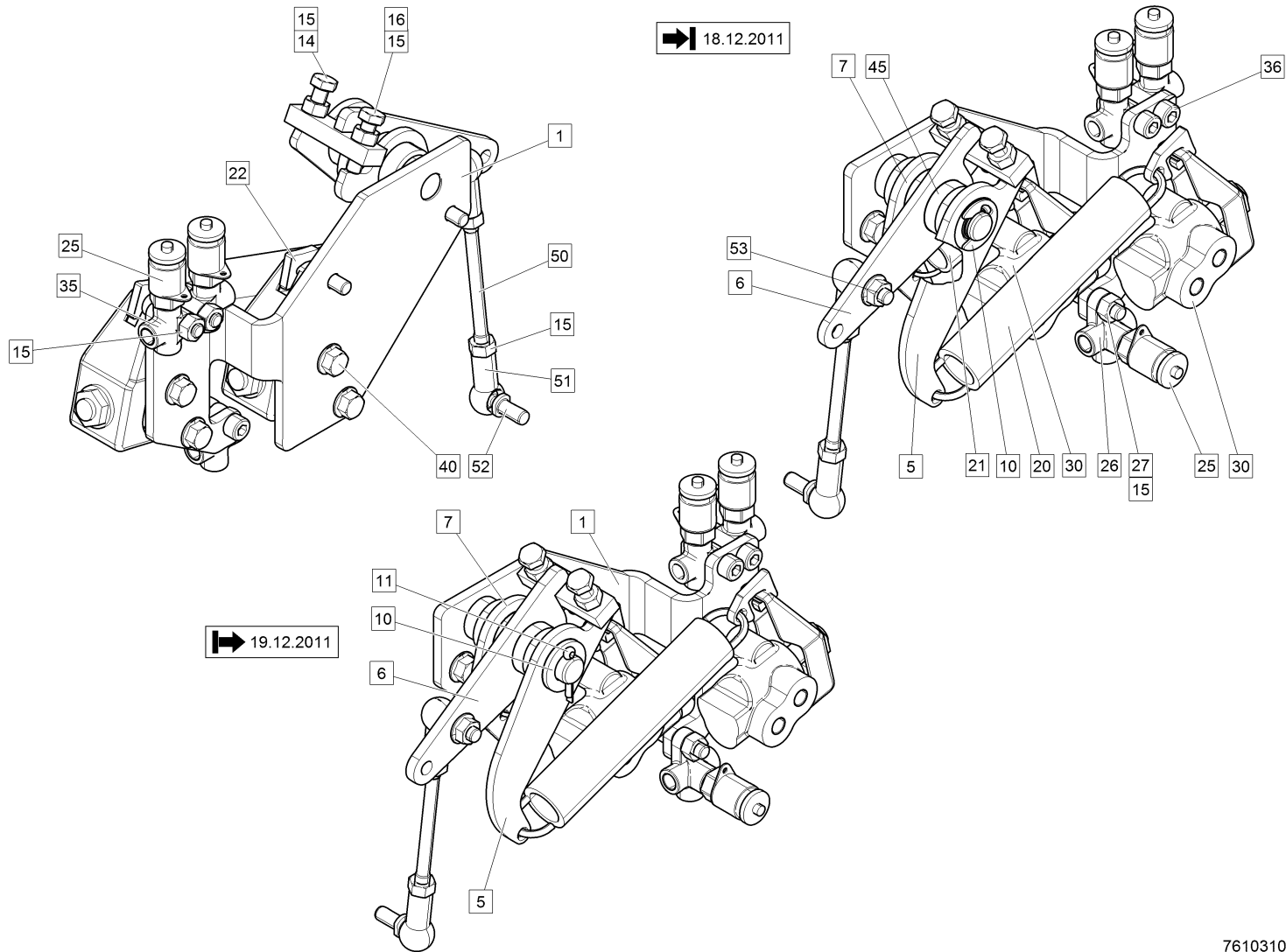


761031037.iso

Bremsdruckregler / Brake pressure regulator / Regulateur de pression de freinage

Pos.	Best. Nr. PN Ref.No.	Stk. Qty. Qté.	U/V Idx.	Bezeichnung	Einheit	Description	Unit Designation	Unité	gültig ab valid from valide a partir	gültig bis valid until valide jusqu'e	Bemerkungen Remarks Remarques
14	✓ 0422715	3	00 00	Sechskantschraube	ST	hexagon screw	PC vis six pans	PCE			
15	✓ 0431132	7	00 00	Sechskantmutter	ST	hexagon nut	PC écrou 6 pans	PCE			
16	✓ 0422565	2	00 00	Sechskantschraube	ST	hexagon screw	PC vis six pans	PCE		04.05.2012	ersetzt durch 0422715, Pos. 14
20	✓ 00009950002	1	00 00	Zugfeder	ST	Tension spring	PC Tension spring	PCE			
21	✓ 00009950001	1	00 00	Zugfeder	ST	Tension spring	PC Tension spring	PCE			
22	✓ 45600860159	2	00 00	Federhaken	ST	Spring with lock	PC Ressort à crochet	PCE			
25	✓ 0200931	3	00 00	Meßkupplung	ST	Measuring coupling	PC Measuring coupling	PCE			
26	✓ 0202113	1	00 00	Verteiler	ST	Distributor	PC Distributeur	PCE			
27	✓ 0406126	1	00 00	Zylinderschraube	ST	Socket head screw	PC Vis cylindrique	PCE			
30	✓ 45600830001	2	00 00	Bremskraftregler	ST	brake power controller	PC régulateur de freinage	PCE			
35	✓ 0202114	2	00 00	Verteiler	ST	Distributor	PC Distributeur	PCE			
36	✓ 0406009	2	00 00	Zylinderschraube	ST	Socket head screw	PC Vis cylindrique	PCE			
40	✓ 99006921008001	6	00 00	Sechskantschraube	ST	hexagon screw	PC vis six pans	PCE			
45	✓ 0461062	1	00 00	Scheibe	ST	Washer	PC Washer	PCE			
50	✓ 45600860154	1	00 00	Gewindestange	ST	Threaded rod	PC Barre de fileté	PCE		07.11.2011	
50	✓ 47600860154	1	01 00	Gewindestange Bremsregler	ST	Threaded rod	PC Barre de fileté	PCE	08.11.2011		Bei Erstbestellung Pos 1+5+6+7+10+11 mitbestellen! 7827682034 mitbestellen!
51	✓ 0200993	2	00 00	Kugelpfanne	ST	Ball seat	PC Ball seat	PCE			
51	✓ 7827682034	2	01 00	Sicherungsbügel	ST	Circlip	PC Circlip	PCE			
52	✓ 0200975	2	00 00	Kugelzapfen	ST	Ball pin	PC Ball pin	PCE			

Bremsdruckregler / Brake pressure regulator / Regulateur de pression de freinage

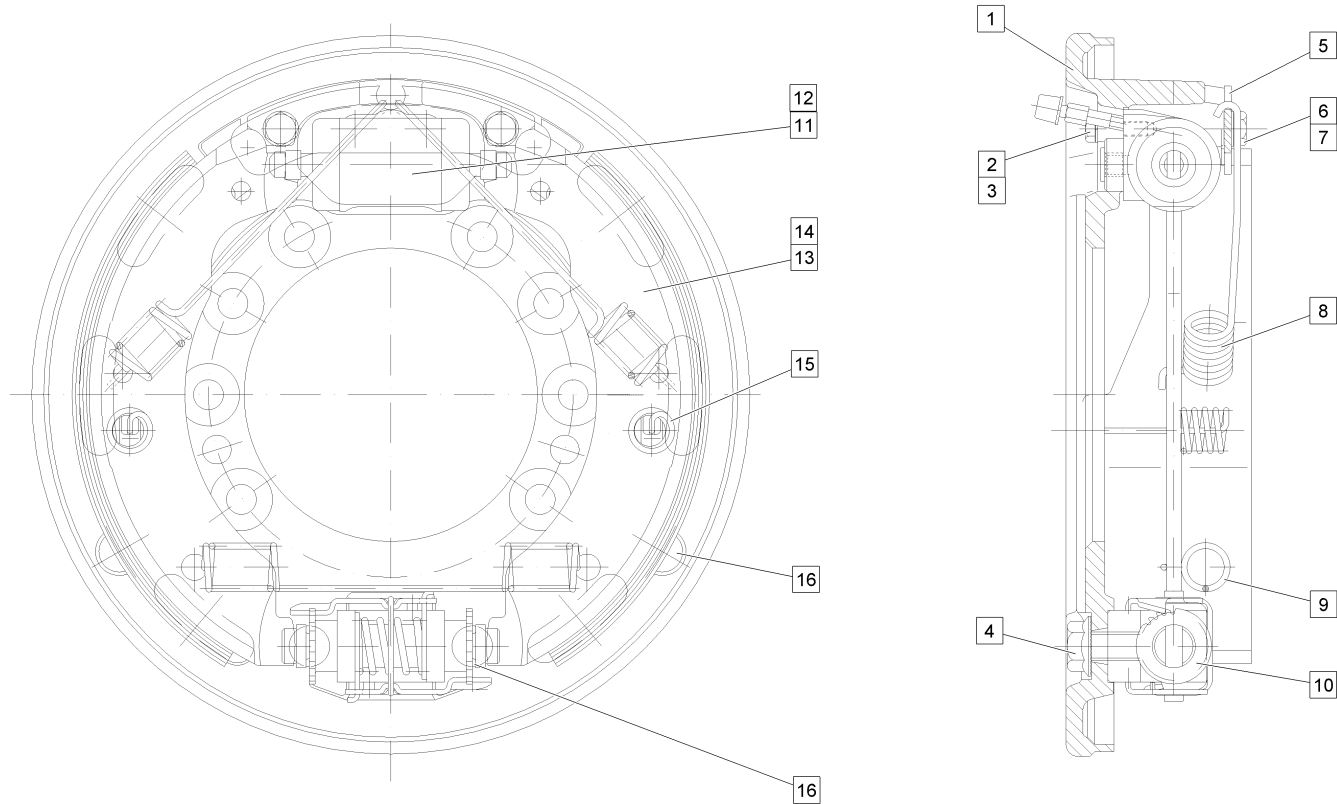


761031037.iso

Bremsdruckregler / Brake pressure regulator / Regulateur de pression de freinage

Pos.	Best. Nr. PN Ref.No.	Stk. Qty. Qté.	U/V Idx.	Bezeichnung	Einh eit	Description	Unit Designation	Unité	gültig ab valid from valide a partir	gültig bis valid until valide jusqu'e	Bemerkungen Remarks Remarques
53	✓ 0431137	1	00 00	Sperrzahnmutter	ST	Tooth-lock nut	PC Tooth-lock nut	PCE			

Radbremse / Wheel brake / Frein roue

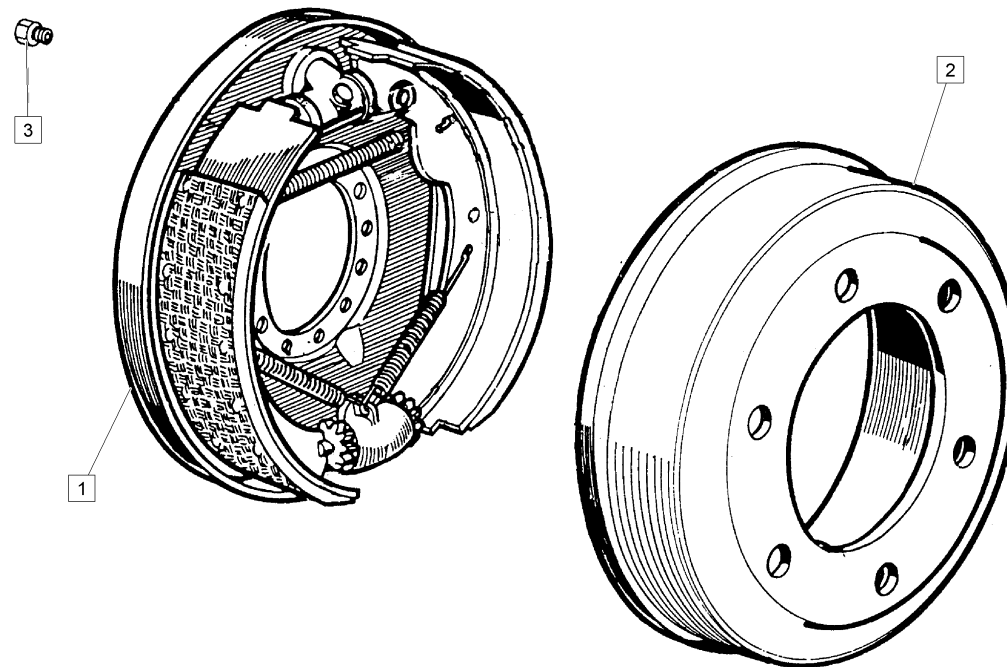


761031021.iso

Radbremse / Wheel brake / Frein roue

Pos.	Best. Nr. PN Ref.No.	Stk. Qty. Qté.	U/V Idx.	Bezeichnung	Einheit	Description	Unit Designation	Unité	gültig ab valid from valide a partir	gültig bis valid until valide jusqu'e	Bemerkungen Remarks Remarques
1	✓ 45608080000	1	00 00	Bremsträger	ST	brake anchor plate	PC plateau support de frein	PCE			
2	✓ 45608080002	2	00 00	Sechskantschraube	ST	hexagon screw	PC vis six pans	PCE			
3	✓ 45608080003	2	00 00	Federring	ST	Spring ring	PC Rondelle de ressort	PCE			
4	✓ 45608080009	1	00 00	Sicherungsschraube	ST	Securing screw	PC Securing screw	PCE			
5	✓ 45608080011	1	00 00	Niederhalterung	ST	Mounting	PC Mounting	PCE			
6	45608080012	2	00 00	Federscheibe, \nersetzt durch 0467011	ST	Spring washer	PC Rondelle de ressort	PCE		09.08. 2010	
6	✓ 0467011	2	00 01	Federscheibe	ST	Spring washer	PC Rondelle de ressort	PCE	10.08. 2010		
7	✓ 45608080013	2	00 00	Sechskantschraube	ST	hexagon screw	PC vis six pans	PCE			
8	✓ 45608080005	2	00 00	Zugfeder	ST	Tension spring	PC Tension spring	PCE			
9	✓ 45608080007	1	00 00	Zugfeder	ST	Tension spring	PC Tension spring	PCE			
10	✓ 45608080010	1	00 00	Nachstellung	ST	Adjustment	PC Adjustment	PCE			
11	✓ 45608080004	1	00 00	Radzylinder	ST	Wheel cylinder	PC Wheel cylinder	PCE			für Vorderachse
12	✓ 45608080014	1	00 00	Radzylinder	ST	Wheel cylinder	PC Wheel cylinder	PCE			für Hinterachse
13	✓ 45608080001	4	00 00	Bremsbacke Vorderachse	ST	brake shoe	PC mâchoire de frein pont AV	PCE			nur achsweise! Immer 4 Stück bestellen!
14	✓ 45608080015	4	00 00	Bremsbacke Hinterachse	ST	brake shoe	PC mâchoire de frein pont AR	PCE			nur achsweise! Immer 4 Stück bestellen!
15	✓ 45608080006	2	00 00	Druckfeder	ST	pressure spring	PC ressort de pression	PCE			
16	✓ 45608080008	4	00 00	Verschlußstopfen	ST	Sealing plug	PC Sealing plug	PCE			

Bremstrommel/Bremse, Hinterachse / Brake drum/brake, rear axle / Tambour de frein/frein, pont AR

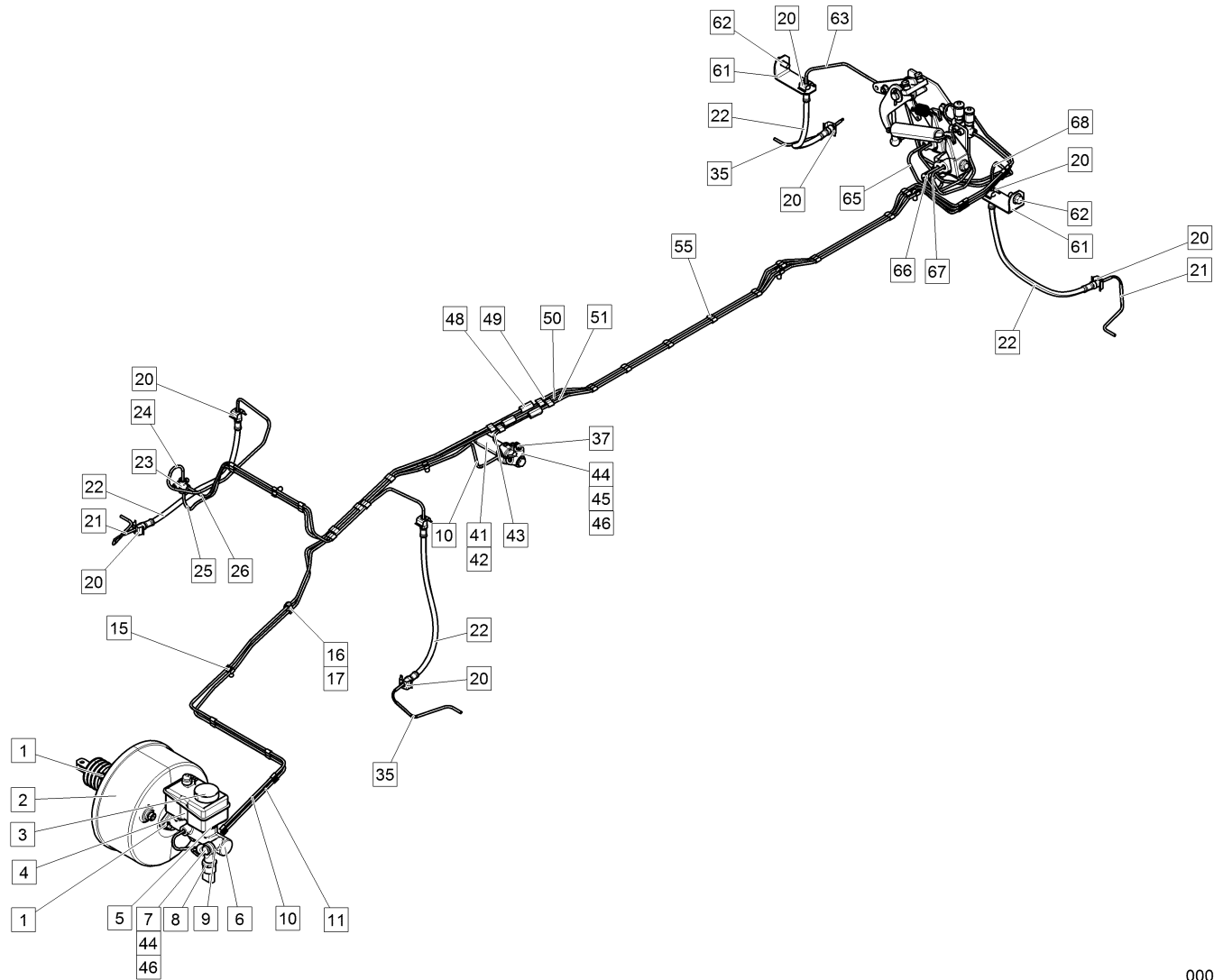


761031019.iso

Bremstrommel/Bremse, Hinterachse / Brake drum/brake, rear axle / Tambour de frein/frein, pont AR

Pos.	Best. Nr. PN Ref.No.	Stk. Qty. Qté.	U/V Idx.	Bezeichnung	Einh eit	Description	Unit Designation	Unité	gültig ab valid from valide a partir	gültig bis valid until valide jusqu'e	Bemerkungen Remarks Remarques
1	✓ 45608030031	2	00 00	Bremse	ST	brake	PC freins	PCE			
2	✓ 45608020091	2	00 00	Bremstrommel	ST	brake drum	PC tambour de frein	PCE			
3	✓ 45608030032	2	00 00	Verbindungsstück	ST	Connecting piece	PC Connecting piece	PCE			

Betriebsbremsanlage / Service brake system / Système d' freinage de service



000031032.iso

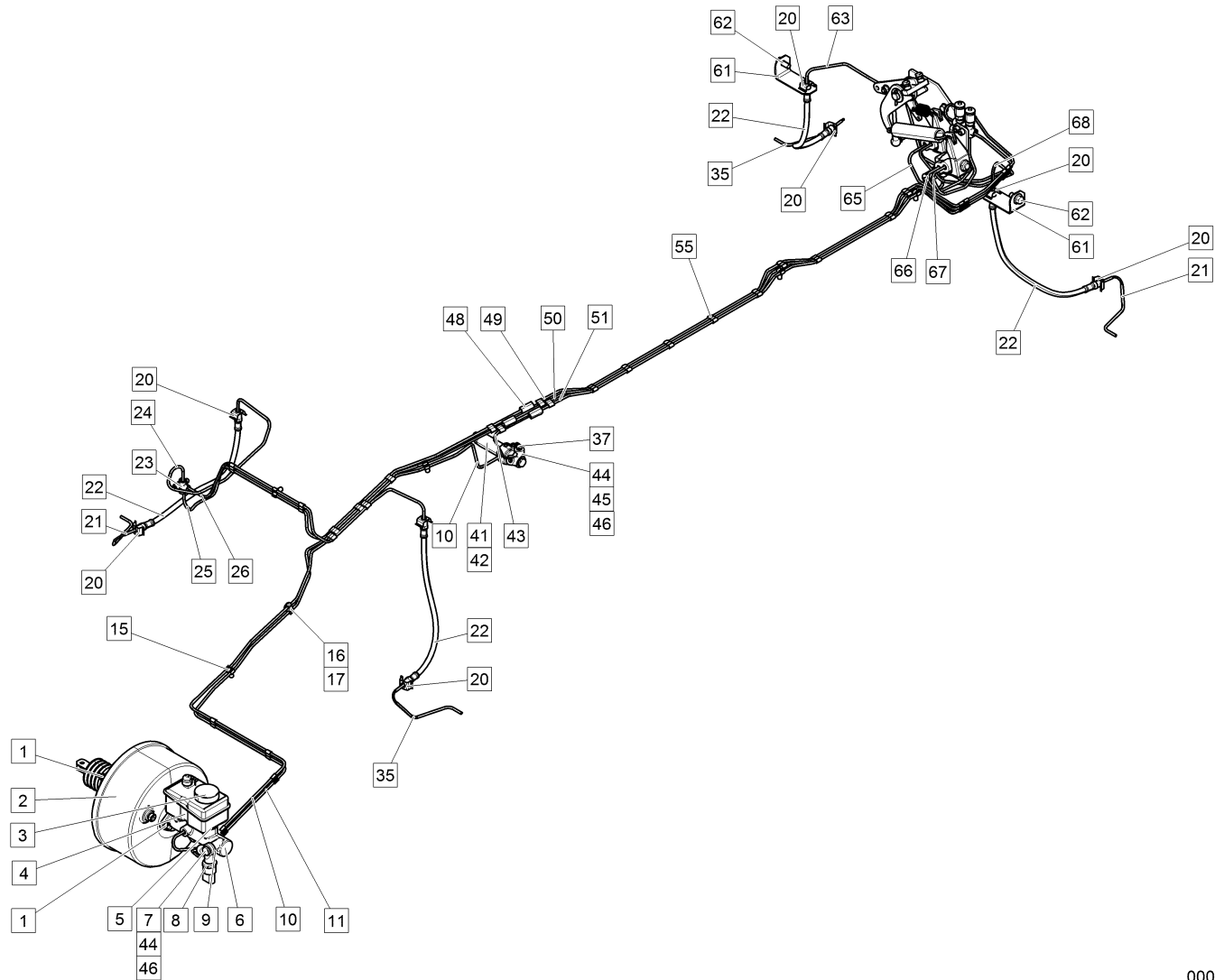
Betriebsbremsanlage / Service brake system / Système d' freinage de service

Pos.	Best. Nr. PN Ref.No.	Stk. Qty. Qté.	U/V	Idx.	Bezeichnung	Einh eit	Description	Unit Designation	Unité	gültig ab valid from valide a partir	gültig bis valid until valide jusqu'e	Bemerkungen Remarks Remarques
1	✓ 0431137	6	00	00	Sperrzahnmutter	ST	Tooth-lock nut	PC	Tooth-lock nut	PCE		
2	✓ 45600830002	1	00	00	Bremskraftverstärker	ST	brake booster	PC	dispositif de freinage assisté	PCE		
3	✓ 45600830006	1	00	00	Behälterdeckel	ST	cover	PC	couvercle de réservoir	PCE		
4	✓ 45600830005	1	00	00	Ausgleichbehälter	ST	expansion tank	PC	vase d'expansion	PCE		
5	✓ 45600830004	2	00	00	Behälterstopfen	ST	tank plug	PC	bouchon de réservoir	PCE		
6	✓ 45600830003	1	00	00	Tandemhauptzylinder	ST	Tandem main cylinder	PC	Tandem main cylinder	PCE		
6	✓ 4011296	1	00	01	Dichtring	ST	sealing ring	PC	bague d'étanchéité	PCE		
7	✓ 00009920041	1	00	00	Hohlschraube	ST	Hollow screw	PC	Hollow screw	PCE		
8	✓ 47604160006	1	00	00	Drucksensor	ST		PC		PCE		
9	✓ 99007603010015	1	00	00	Dichtring	ST		PC		PCE		
10	✓ 47600870121	1	00	00	Bremsrohr	ST	Brake pipe	PC	Tube de frein	PCE		
11	✓ 47600870211	1	00	00	Bremsrohr	ST		PC		PCE		
15	✓ 0201036	33	00	00	Kabelclip	ST	Cable clip	PC	Serre-câble	PCE		
16	✓ 00009830025	1	00	00	Kabelclip	ST	Cable clip	PC	Serre-câble	PCE		
17	✓ 0461193	1	00	00	Scheibe	ST	Washer	PC	Washer	PCE		
20	✓ 0200113	8	00	00	Bremsschlauchhalter	ST	brake hose holder	PC	collier de flexible de frein	PCE		
21	✓ 45600870542	2	00	00	Bremsrohr	ST	brake pipe	PC	tuyau de frein	PCE		
22	✓ 45600870051	4	00	00	Bremsschlauch	ST	brake hose	PC	flexible de frein	PCE		
23	✓ 0202114	1	00	00	Verteiler	ST	Distributor	PC	Distributeur	PCE		
24	✓ 47600870118	1	00	00	Bremsrohr	ST		PC		PCE		

Index: 761031032

403

Betriebsbremsanlage / Service brake system / Système d' freinage de service



000031032.iso

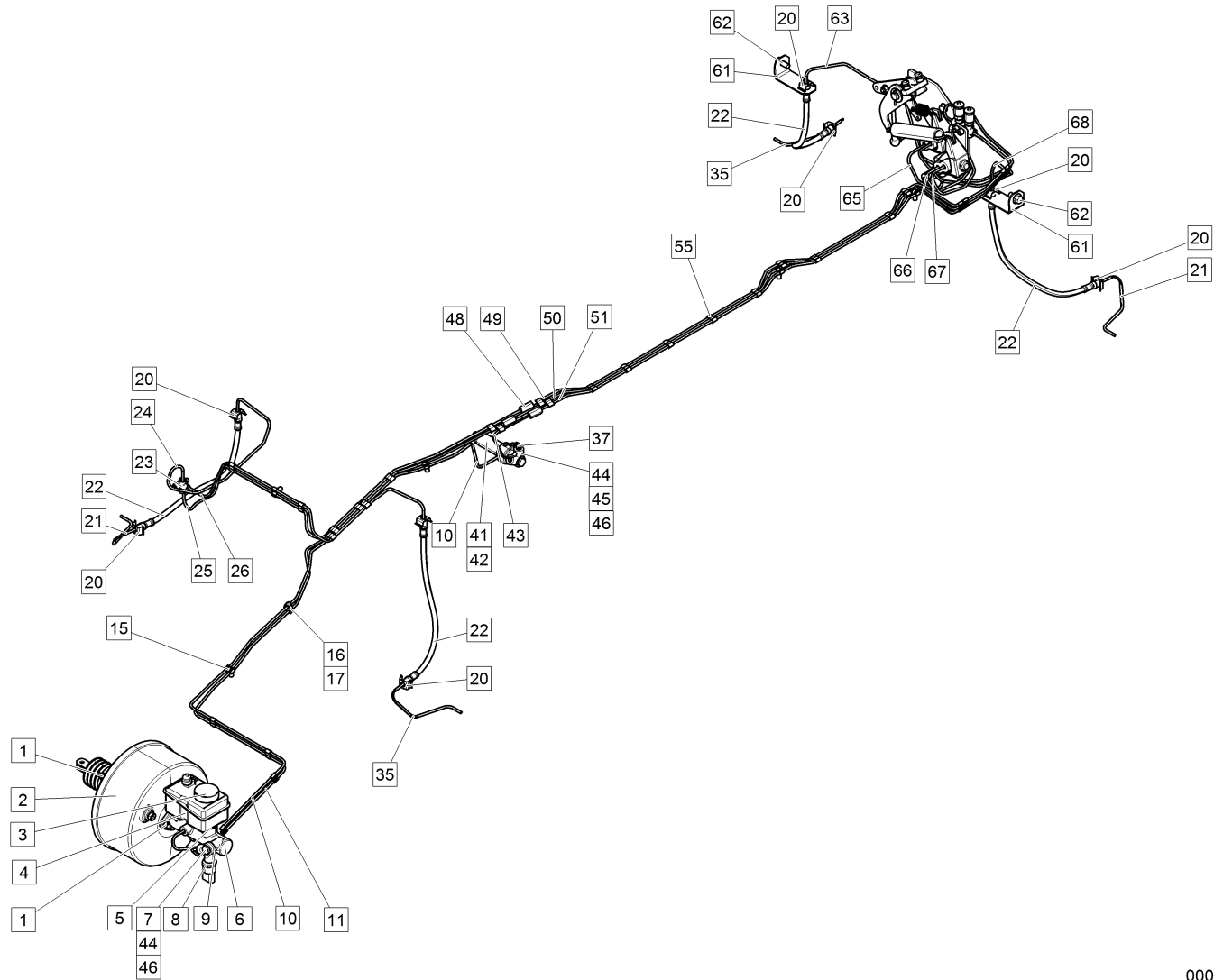
Betriebsbremsanlage / Service brake system / Système d' freinage de service

Pos.	Best. Nr. PN Ref.No.	Stk. Qty. Qté.	U/V Idx.	Bezeichnung	Einh eit	Description	Unit Designation	Unité	gültig ab valid from valide a partir	gültig bis valid until valide jusqu'e	Bemerkungen Remarks Remarques
25	✓ 45600870116	1	00 00	Bremsrohr	ST	brake pipe	PC tuyau de frein	PCE			
26	✓ 45600870117	1	00 00	Bremsrohr	ST	brake pipe	PC tuyau de frein	PCE			
35	✓ 45600870042	2	00 00	Bremsrohr	ST	brake pipe	PC tuyau de frein	PCE			
37	✓ 00000870006	1	00 00	Verschluss-Schraube	ST	Locking screw	PC Locking screw	PCE			
41	✓ 0200330	1	00 00	Druckbegrenzer	ST	pressure relief valve	PC limiteur de pression	PCE			
42	✓ 0422382	1	00 00	Sechskantschraube	ST	hexagon screw	PC vis six pans	PCE			
43	✓ 45600870127	1	00 00	Bremsrohr	ST	brake pipe	PC tuyau de frein	PCE			
44	✓ 0201716	2	00 00	Verteilerringstutzen	ST	Distributor-ring fitting	PC Distributor-ring fitting	PCE			
45	✓ 0200723	1	00 00	Hohlschraube	ST	Banjo bolt	PC Banjo bolt	PCE			
46	✓ 0225169	3	00 00	Dichtring	ST	sealing ring	PC bague d'étanchéité	PCE			
48	✓ 0202502	3	00 00	Rohrverbindungsstutzen	ST	Pipe-connecting socket	PC Pipe-connecting socket	PCE			
49	✓ 45600870115	1	00 00	Bremsrohr	ST	brake pipe	PC tuyau de frein	PCE			
50	✓ 45600870112	1	00 00	Bremsrohr	ST	brake pipe	PC tuyau de frein	PCE			
51	✓ 45600870123	1	00 00	Bremsrohr	ST	brake pipe	PC tuyau de frein	PCE			
55	✓ 00009830027	34	00 00	Kabelclip	ST	Cable clip	PC Serre-câble	PCE			
61	✓ 45600890300	2	00 00	Winkel lang	ST	Long angle	PC Angle longue	PCE			
62	✓ 99006921010001	2	00 00	Sechskantschraube	ST	hexagon screw	PC vis six pans	PCE			
63	✓ 45600870126	1	00 00	Bremsrohr	ST	brake pipe	PC tuyau de frein	PCE			
65	✓ 45600870124	1	00 00	Bremsrohr	ST	brake pipe	PC tuyau de frein	PCE			
66	✓ 45600870114	1	00 00	Bremsrohr	ST	brake pipe	PC tuyau de frein	PCE			
67	✓ 45600870113	1	00 00	Bremsrohr	ST	brake pipe	PC tuyau de frein	PCE			

Index: 761031032

405

Betriebsbremsanlage / Service brake system / Système d' freinage de service

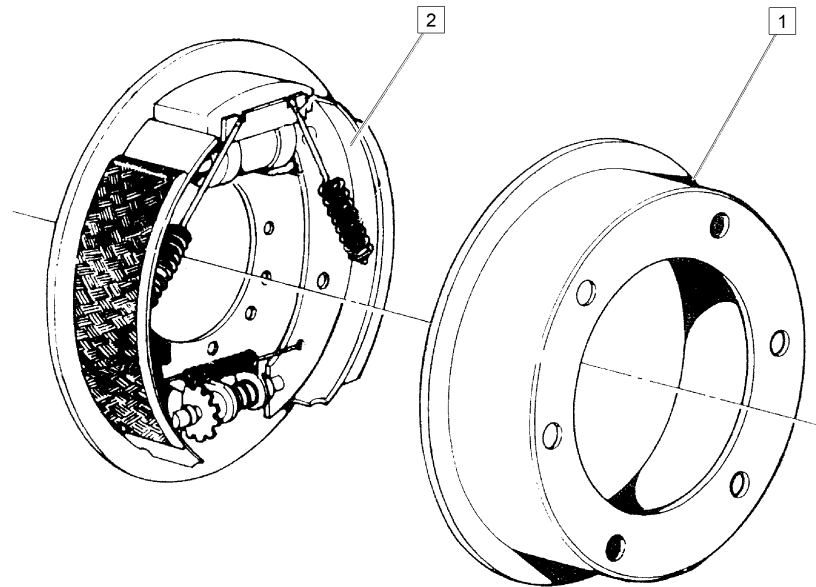


000031032.iso

Betriebsbremsanlage / Service brake system / Système d' freinage de service

Pos.	Best. Nr. PN Ref.No.	Stk. Qty. Qté.	U/V Idx.	Bezeichnung	Einh eit	Description	Unit Designation	Unité	gültig ab valid from valide a partir	gültig bis valid until valide jusqu'e	Bemerkungen Remarks Remarques
68	✓ 45600870125	1	00 00	Bremsrohr	ST	brake pipe	PC tuyau de frein	PCE			

Bremstrommel/Bremse, Vorderachse / Brake drum/brake, front axle / Tambour de frein/frein, essieu avant



761031018.iso

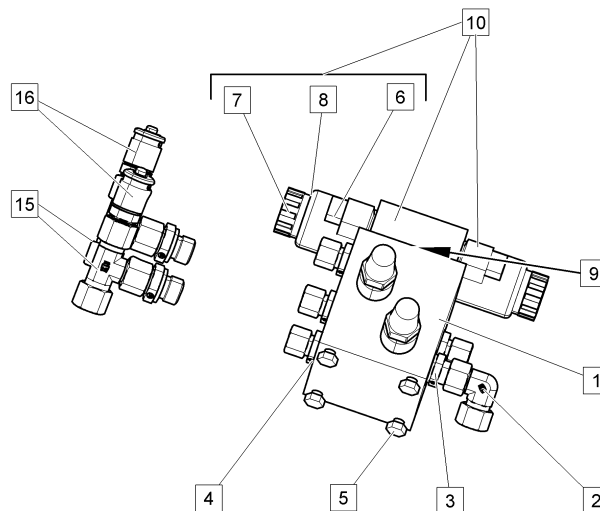
Bremstrommel/Bremse, Vorderachse / Brake drum/brake, front axle / Tambour de frein/frein, essieu avant

Pos.	Best. Nr. PN Ref.No.	Stk. Qty. Qté.	U/V Idx.	Bezeichnung	Einh eit	Description	Unit Designation	Unité	gültig ab valid from valide a partir	gültig bis valid until valide jusqu'e	Bemerkungen Remarks Remarques
1	✓ 45608020091	2	00 00	Bremstrommel	ST	brake drum	PC tambour de frein	PCE			
2	✓ 45608020092	2	00 00	Bremse	ST	brake	PC freins	PCE			

Lenkhydraulik / Steering hydraulics / Hydraulique d' direction

Baugruppe Mounting group Groupe d'montage	Benennung	Description	Designation	Seite Page
761070035	Lenkartenventil	Steering mode valve	Clapet volant	411
761070900	Werkzeuge und Dokumente für Lenkung	Tools and documents for steering	Outils et documents pour direction	414
761070040	Blockierventil	Blocking valve	Clapet de blocage	415
761070020_1	Lenkhydraulik Linkslenker	Steering hydraulics, left handling	Hydraulique direction, service à gauche	418
761070045	Rückschlagventilkombination	Non-return valve combination	Combinaison clapet anti-retour	420
761070025	Lenkhydraulik Linkslenker Allrad	Steering hydraulics, left handling, four	Hydraulique direction, service à gauche,	422
761070025_1	Lenkhydraulik Linkslenker Allrad	Steering hydraulics, left handling, four	Hydraulique direction, service à gauche,	426
761070050	Anbau Zahnradpumpe	Attachment gear pump	Montage pompe à engrenages	430
761070020	Lenkhydraulik Linkslenker	Steering hydraulics, left handling	Hydraulique direction, service à gauche	434
761070031	Lenkaggregat Rechtslenker	Steering unit, RH steering	Agrégat de direction du bras de guidage	436
761070030	Lenkaggregat Linkslenker	Steering unit, LH steering	Agrégat de direction du bras de guidage	438

Lenkartventil / Steering mode valve / Clapet volant



761070035.iso

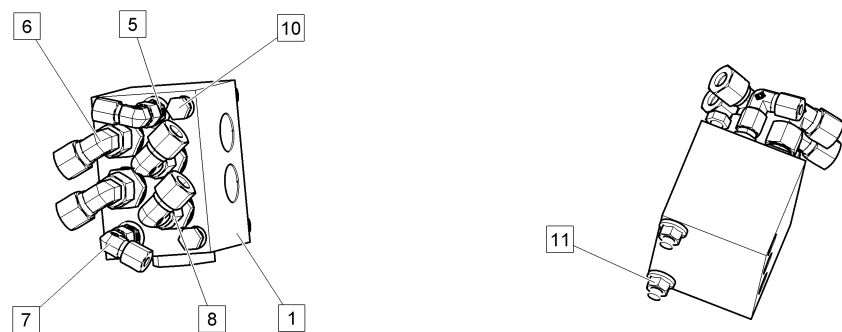
Lenkartventil / Steering mode valve / Clapet volant

Pos.	Best. Nr. PN Ref.No.	Stk. Qty. Qté.	U/V Idx.	Bezeichnung	Einheit	Description	Unit Designation	Unité	gültig ab valid from valide a partir	gültig bis valid until valide jusqu'e	Bemerkungen Remarks Remarques
1	✓ 45600770020	1	00 00	Lenkartventil	ST	Steering mode valve	PC Steering mode valve	PCE			
2	✓ 0202216	1	00 00	Anschlußstutzen	ST	Screwing	PC Fermeture	PCE			
3	✓ 0200424	1	00 00	Einschraubverschraubung	ST	Screwing	PC Fermeture	PCE			
4	✓ 0200481	4	00 00	Einschraubverschraubung	ST	Screwing	PC Fermeture	PCE			
5	✓ 0422724	4	00 00	Sechskantschraube	ST	hexagon screw	PC vis six pans	PCE			
6	✓ 45608230022	1	00 00	Magnetspule	ST	Solenoid coil	PC Solenoid coil	PCE			Y37.1/Y32.2
7	✓ 45608230023	2	00 00	Mutter	ST	Nut	PC Nut	PCE			
8	✓ 45608230024	2	00 00	O-Ring	ST	O-ring	PC Joint circulaire	PCE			
9	✓ 45608230025	4	00 00	Rechteckring	ST	Rectangular ring	PC Rectangular ring	PCE			
10	✓ 45608230026	1	00 00	Wegeschieberventil	ST	Direction control valve	PC Direction control valve	PCE			
15	✓ 0200449	2	00 00	Einstellbarer Anschlußstutzen	ST	Screwing	PC Fermeture	PCE			
16	✓ 03036120039	2	00 00	Meßanschluss mit Schraubkupplung	ST	test port	PC raccord de mesure à accouplement vissé	PCE		22.09.2010	ersetzt durch 0200934
16	✓ 0200934	2	00 01	Meßanschluß mit Schraubkupplung	ST	Screwing	PC Fermeture	PCE	23.09.2010		

Werkzeuge und Dokumente für Lenkung / Tools and documents for steering / Outils et documents pour direction

Pos.	Best. Nr. PN Ref.No.	Stk. Qty. Qté.	U/V Idx.	Bezeichnung	Einh eit	Description	Unit Designation	Unité	gültig ab valid from valide a partir	gültig bis valid until valide jusqu'e	Bemerkungen Remarks Remarques
1	✓ 47609640002	1	00 00	Werkzeug Entlüftung/Fehlersu che Lenkung	ST		PC	PCE	21.03. 2013		
1	47600020070	1	01 00	Einstellanleitung Lenkung/Spur		Adjustment instruction steering/track	Adjustment instruction steering/track				
1	47600020071	1	02 00	Entlüftungsanleitung Lenkung		Ventilation instruction steering	Ventilation instruction steering				
1	47600020072	1	03 00	Anleitung Prüfung Blockierventil Lenkung		Check instruction blocking valve / steering	Check instruction blocking valve / steering				
1	47600020073	1	04 00	Anleitung Prüfung Lenkzyl. Lenkartventil		Check instruction steering cylinder / steering mode valve	Check instruction steering cylinder / steering mode valve				
1	47600020074	1	05 00	Anleitung Prüfung Lenkaggregat		Check instruction steering aggregat	Check instruction steering aggregat				

Blockierventil / Blocking valve / Clapet de blocage

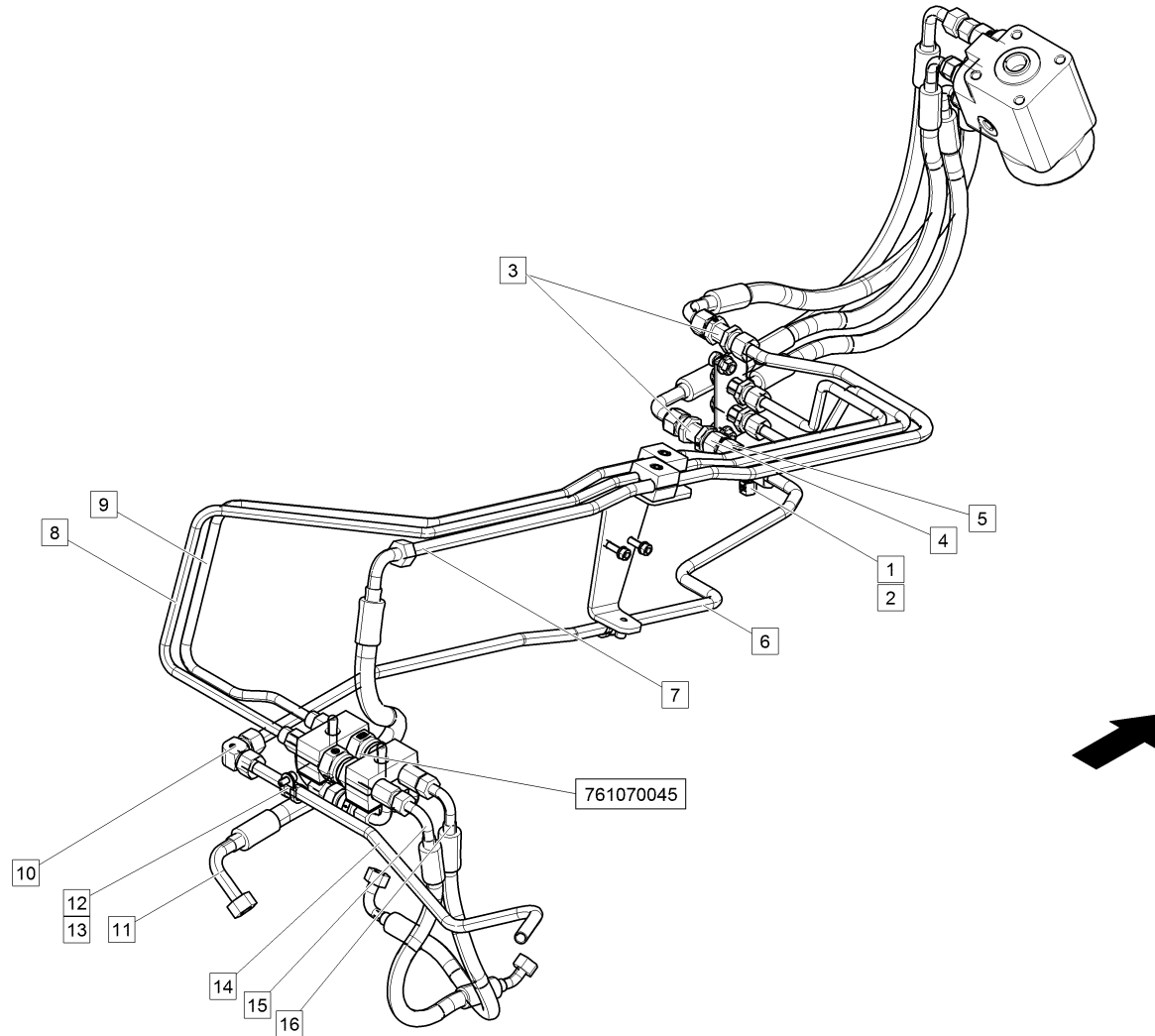


761070040.iso

Blockierventil / Blocking valve / Clapet de blocage

Pos.	Best. Nr. PN Ref.No.	Stk. Qty. Qté.	U/V	Idx.	Bezeichnung	Einh eit	Description	Unit Designation	Unité	gültig ab valid from valide a partir	gültig bis valid until valide jusqu'e	Bemerkungen Remarks Remarques
1	✓ 45600770030	1	00	00	Blockierventil	ST	blocking valve	PC clapet de blocage	PCE			
1	45600770030R	1	R0	00	Blockierventil, regeneriert,\nals ET entfallen!	ST	blocking valve reconditioned	PC clapet de blocage rénové	PCE		26.06. 2012	
5	✓ 00006120017	2	00	00	Einschraubverschra ubung	ST	Screwing	PC Raccord	PCE			
6	✓ 0202215	4	00	00	Anschlußstutzen	ST	Screwing	PC Fermeture	PCE			
7	✓ 0200985	2	00	00	Winkelanschlußstut zen	ST	Screwing	PC Fermeture	PCE			
8	✓ 0203268	4	00	00	Einschraubverschra ubung	ST	Screwing	PC Raccord	PCE			
10	✓ 0422389	2	00	00	Sechskantschraube	ST	hexagon screw	PC vis six pans	PCE			
11	✓ 99006927008001	2	00	00	Sechskantmutter	ST	hexagon nut	PC écrou 6 pans	PCE			

Lenkhydraulik Linkslenker / Steering hydraulics, left handling / Hydraulique direction, service à gauche

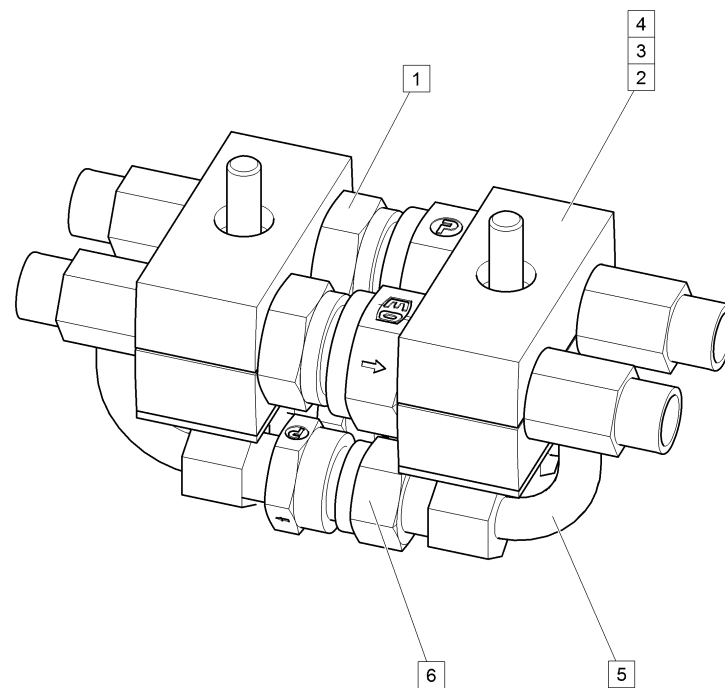


761070020_1.iso

Lenkhydraulik Linkslenker / Steering hydraulics, left handling / Hydraulique direction, service à gauche

Pos.	Best. Nr. PN Ref.No.	Stk. Qty. Qté.	U/V Idx.	Bezeichnung	Einh eit	Description	Unit Designation	Unité	gültig ab valid from valide a partir	gültig bis valid until valide jusqu'e	Bemerkungen Remarks Remarques
1	✓ 00006120058	1	00 00	Verschlussbutzen	ST	Screwing	PC Raccord	PCE			
2	✓ 0202008	1	00 00	Überwurfmutter	ST	Union nut	PC Union nut	PCE			
3	✓ 00006120039	2	00 00	Schottverschraubung	ST	Screwing	PC Raccord	PCE			
4	✓ 00006120046	1	00 00	Zwischenstutzen	ST	Screwing	PC Raccord	PCE			
5	✓ 00006120034	1	00 00	T-Reduzierung	ST	Screwing	PC Raccord	PCE			
6	✓ 45600783011	1	00 00	Rohr	ST	Pipe	PC Pipe	PCE			
7	✓ 45600781011	1	00 00	Rohr	ST	Pipe	PC Pipe	PCE			
8	47600782012	1	00 00	Rohr	ST		PC	PCE			
9	47600782053	1	00 00	Rohr	ST		PC	PCE			
10	✓ 03006120021	1	00 00	Verschraubung	ST	Screwing	PC Raccord	PCE			
11	✓ 45600781012	1	00 00	Schlauchleitung	ST	Hose line	PC Hose line	PCE			
11	✓ 47600781012	1	00 01	Schlauchleitung	ST	Hose line	PC Ligne de tuyaus	PCE	10.01. 2014		für Tandempumpe 47606030032,\nbei Erstbestellung 00006120140 mitbestellen!
11	✓ 00006120140	1	01 00	Verschraubung	ST	Screwing	PC Fermeture	PCE	10.01. 2014		
12	✓ 00009930005	1	00 00	Rohrschelle	ST	Pipe clamp	PC Collier de tube	PCE			
13	✓ 0406011	1	00 00	Zylinderschraube	ST	Socket head screw	PC Vis cylindrique	PCE			
14	47600783012	1	00 00	Rohr	ST		PC	PCE			
15	✓ 45600782030	1	00 00	Schlauchleitung	ST	Hose line	PC Hose line	PCE			
16	✓ 45600782040	1	00 00	Schlauchleitung	ST	Hose line	PC Hose line	PCE			

Rückschlagventilkombination / Non-return valve combination / Combinaison clapet anti-retour



560070045.iso

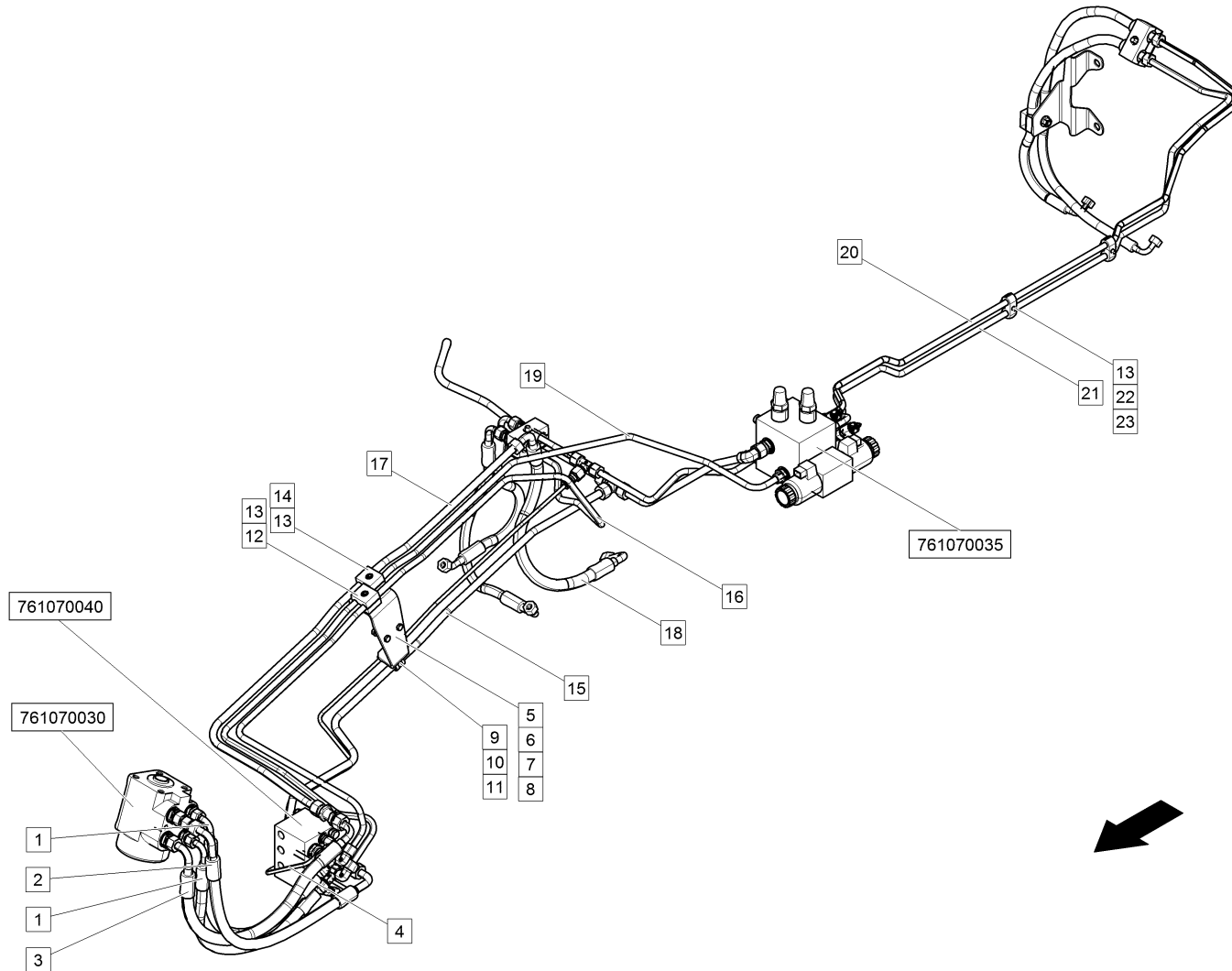
Rückschlagventilkombination / Non-return valve combination / Combinaison clapet anti-retour

Pos.	Best. Nr. PN Ref.No.	Stk. Qty. Qté.	U/V Idx.	Bezeichnung	Einheit	Description	Unit Designation	Unité	gültig ab valid from valide a partir	gültig bis valid until valide jusqu'e	Bemerkungen Remarks Remarques
1	✓ 00006120073	2	00 00	Verschraubung 10bar	ST	Back-pressure valve	PC Clapet non-retour	PCE			
2	✓ 0205019	2	00 00	Schellenkörper	ST	Clamp body	PC Clamp body	PCE			
3	✓ 0205008	2	00 00	gewölbte Deckplatte	ST	Cover plate	PC Plaque voûtée de protection	PCE			
4	✓ 0422395	2	00 00	Sechskantschraube	ST	hexagon screw	PC vis six pans	PCE			
5	✓ 45600782100	4	00 00	Lenkungsblock	ST	Steering block	PC Steering block	PCE			
6	✓ 00006120072	2	00 00	Verschraubung 0,5bar	ST	Back-pressure valve	PC Clapet non-retour	PCE			

Lenkhydraulik Linkslenker Allrad / Steering hydraulics, left handling, four / Hydraulique direction, service à gauche,

Pos.	Best. Nr. PN Ref.No.	Stk. Qty. Qté.	U/V Idx.	Bezeichnung	Einh eit	Description	Unit Designation	Unité	gültig ab valid from valide a partir	gültig bis valid until valide jusqu'e	Bemerkungen Remarks Remarques
1	✓ 45600782010	2	00 00	Schlauchleitung	ST	Hose line	PC Ligne de tuyaus	PCE			
2	47600783040	1	00 00	Schlauchleitung	ST		PC	PCE			
3	✓ 45600781010	1	00 00	Schlauchleitung	ST	Hose line	PC Ligne de tuyaus	PCE			
4	✓ 45600785010	1	00 00	Rohr	ST	pipe	PC tuyau	PCE			
5	✓ 45600790001	1	00 00	Halter	ST	Retainer front	PC Support avant	PCE			
6	✓ 0422542	2	00 00	Sechskantschraube	ST	hexagon screw	PC vis six pans	PCE			
7	✓ 0461021	2	00 00	Scheibe	ST	Washer	PC Rondelle	PCE			
8	✓ 0431133	2	00 00	Sechskantmutter	ST	hexagon nut	PC écrou 6 pans	PCE			
9	✓ 00009930005	1	00 00	Rohrschelle	ST	Pipe clamp	PC Collier de tube	PCE			
10	✓ 0406011	1	00 00	Zylinderschraube	ST	Socket head screw	PC Vis cylindrique	PCE			
11	✓ 00009930020	1	00 00	Rohrschelle	ST	Pipe clamp	PC Collier	PCE			
12	✓ 0205003	1	00 00	Schellenkörper	ST	Clamp body	PC Clamp body	PCE			
13	✓ 0406017	4	00 00	Zylinderschraube	ST	Socket head screw	PC Vis cylindrique	PCE			
14	✓ 00009930015	1	00 00	Schellenkörper	PAA	Clamp body	PR Clamp body	PAI			
15	✓ 45600783011	1	00 00	Rohr	ST	Pipe	PC Pipe	PCE			
16	47600782051	1	00 00	Rohr	ST		PC	PCE			
17	✓ 45600781011	1	00 00	Rohr	ST	Pipe	PC Pipe	PCE			
18	✓ 45600781012	1	00 00	Schlauchleitung	ST	Hose line	PC Hose line	PCE			
18	✓ 47600781012	1	00 01	Schlauchleitung	ST	Hose line	PC Ligne de tuyaus	PCE	10.01. 2014		für Tandempumpe 47606030032,\nbei Erstbestellung 00006120140 mitbestellen!

Lenkhydraulik Linkslenker Allrad / Steering hydraulics, left handling, four / Hydraulique direction, service à gauche,

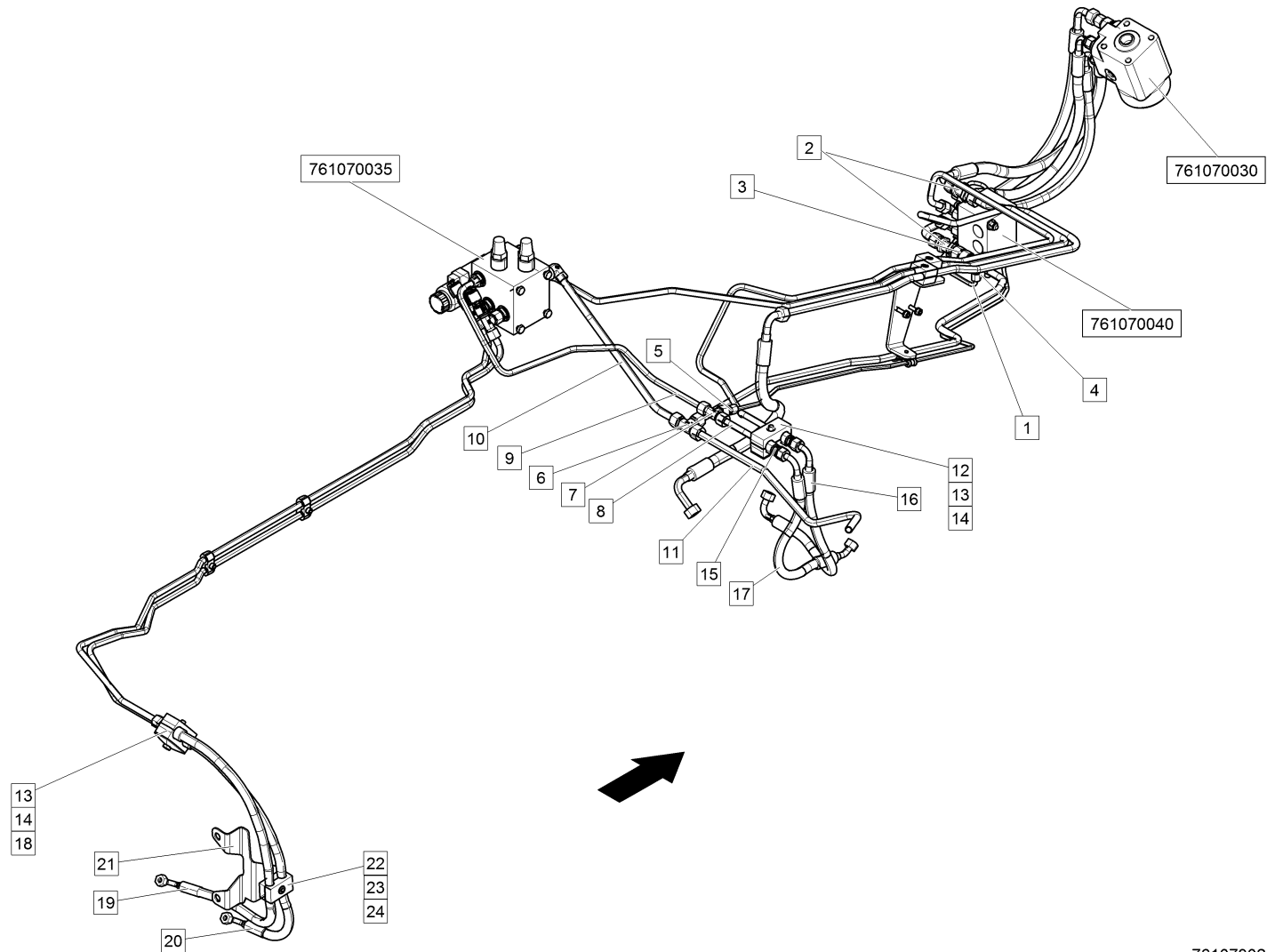


761070025.iso

Lenkhydraulik Linkslenker Allrad / Steering hydraulics, left handling, four / Hydraulique direction, service à gauche,

Pos.	Best. Nr. PN Ref.No.	Stk. Qty. Qté.	U/V Idx.	Bezeichnung	Einh eit	Description	Unit Designation	Unité	gültig ab valid from valide a partir	gültig bis valid until valide jusqu'e	Bemerkungen Remarks Remarques
18	✓ 00006120140	1	01 00	Verschraubung	ST	Screwing	PC Fermeture	PCE	10.01. 2014		
19	47600782011	1	00 00	Rohr	ST		PC	PCE			
20	47600782060	1	00 00	Rohr	ST		PC	PCE			
21	47600782090	1	00 00	Rohr	ST		PC	PCE			
22	✓ 00009930033	2	00 00	Rohrschelle	ST	Pipe clamp	PC Collier	PCE			
23	✓ 00009930034	2	00 00	Deckplatte	ST		PC	PCE			

Lenkhydraulik Linkslenker Allrad / Steering hydraulics, left handling, four / Hydraulique direction, service à gauche,

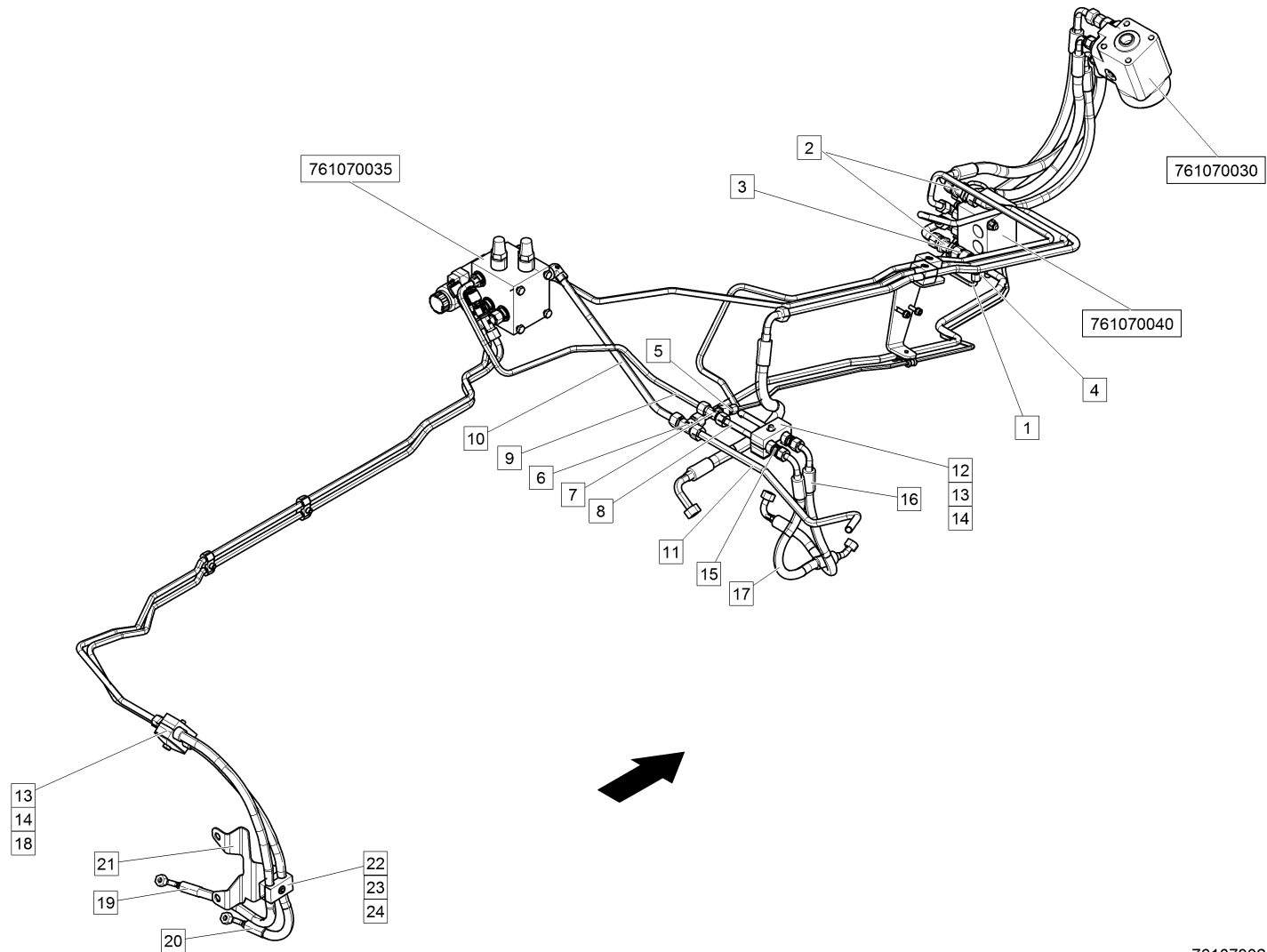


761070025_1.iso

Lenkhydraulik Linkslenker Allrad / Steering hydraulics, left handling, four / Hydraulique direction, service à gauche,

Pos.	Best. Nr. PN Ref.No.	Stk. Qty. Qté.	U/V Idx.	Bezeichnung	Einh eit	Description	Unit Designation	Unité	gültig ab valid from valide a partir	gültig bis valid until valide jusqu'e	Bemerkungen Remarks Remarques
1	✓ 45600783030	1	00 00	Rohr	ST	pipe	PC tuyau	PCE			
2	✓ 00006120039	2	00 00	Schottverschraubung	ST	Screwing	PC Raccord	PCE			
3	✓ 00006120046	1	00 00	Zwischenstutzen	ST	Screwing	PC Raccord	PCE			
4	✓ 00006120034	1	00 00	T-Reduzierung	ST	Screwing	PC Raccord	PCE			
5	✓ 00006120048	1	00 00	Reduzieranschluss	ST	Screwing	PC Raccord	PCE			
6	✓ 00006120031	1	00 00	T-Verschraubung	ST	Screwing	PC Raccord	PCE			
7	✓ 00006120030	1	00 00	T-Verschraubung	ST	Screwing	PC Raccord	PCE			
8	✓ 03006080015	1	00 00	Rohr	ST	Pipe	PC Pipe	PCE			
9	47600782020	1	00 00	Rohr	ST		PC	PCE			
10	✓ 45600783020	1	00 00	Rohr	ST	Pipe	PC Pipe	PCE			
11	47600783012	1	00 00	Rohr	ST		PC	PCE			
12	✓ 00009930013	1	00 00	Schellenkörper	PAA	Clamp body	PR Clamp body	PAI			
13	✓ 0205008	2	00 00	gewölbte Deckplatte	ST	Cover plate	PC Plaque voûtée de protection	PCE			
14	✓ 0420611	2	00 00	Sechskantschraube	STC	hexagon screw	PCD vis six pans	STC			
15	✓ 0200495	2	00 00	Verschraubung	ST	Screwing	PC Raccord	PCE			
16	✓ 45600782040	1	00 00	Schlauchleitung	ST	Hose line	PC Hose line	PCE			
17	✓ 45600782030	1	00 00	Schlauchleitung	ST	Hose line	PC Hose line	PCE			
18	✓ 0205019	1	00 00	Schellenkörper	ST	Clamp body	PC Clamp body	PCE			
19	✓ 46600782080	1	00 00	Schlauchleitung	ST	Hose line	PC Hose line	PCE			
20	✓ 46600782070	1	00 00	Schlauchleitung	ST	Hose line	PC Hose line	PCE			
21	✓ 45600790002	1	00 00	Halter	ST	Retainer	PC Retainer	PCE			

Lenkhydraulik Linkslenker Allrad / Steering hydraulics, left handling, four / Hydraulique direction, service à gauche,

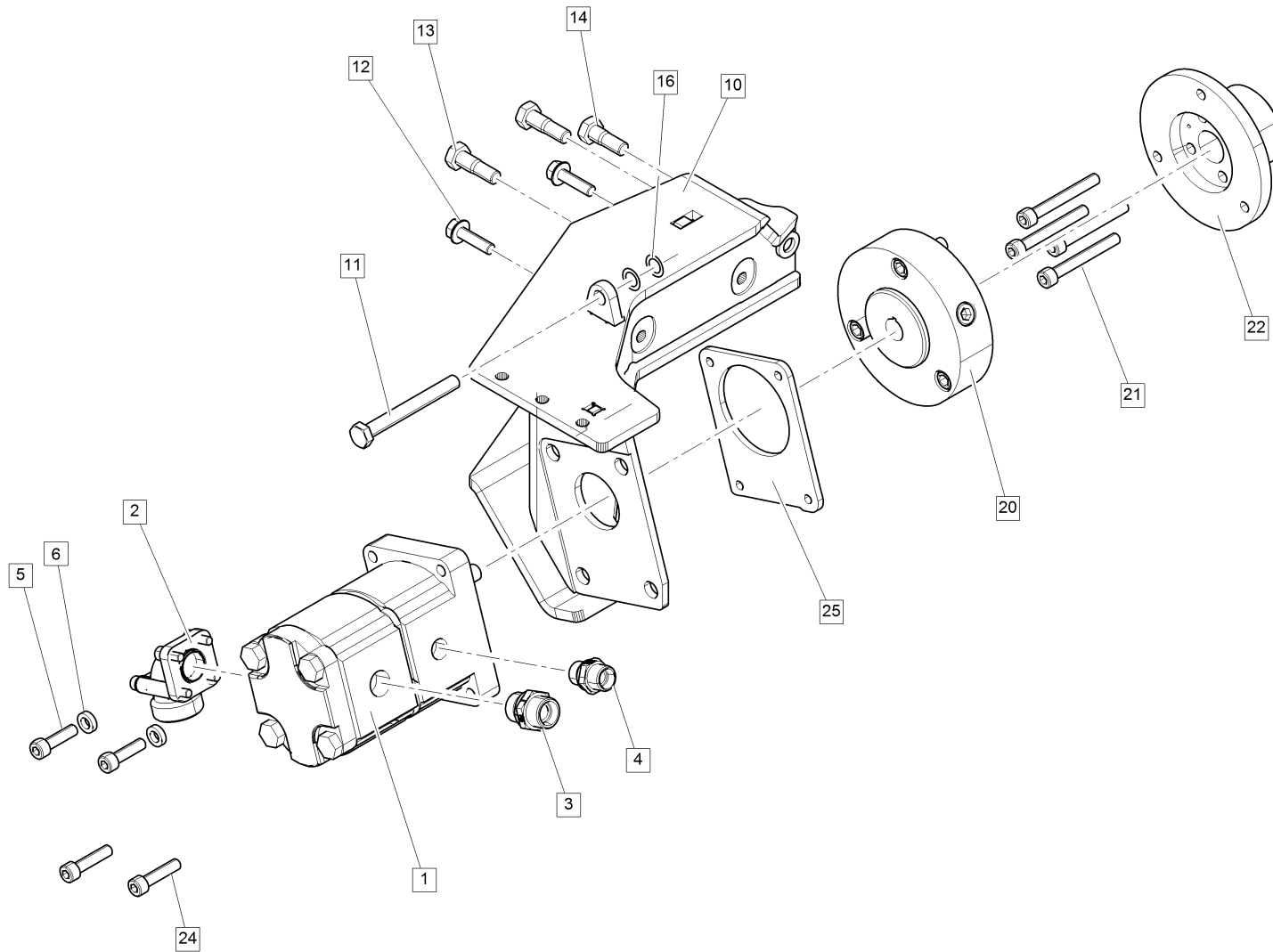


761070025_1.iso

Lenkhydraulik Linkslenker Allrad / Steering hydraulics, left handling, four / Hydraulique direction, service à gauche,

Pos.	Best. Nr. PN Ref.No.	Stk. Qty. Qté.	U/V Idx.	Bezeichnung	Einh eit	Description	Unit Designation	Unité	gültig ab valid from valide a partir	gültig bis valid until valide jusqu'e	Bemerkungen Remarks Remarques
22	✓ 0205004	1	00 00	Schellenkörper	ST	Clamp body	PC Clamp body	PCE			
23	✓ 0406142	1	00 00	Zylinderschraube	ST	Socket head screw	PC Vis cylindrique	PCE			
24	✓ 99006927008001	1	00 00	Sechskantmutter	ST	hexagon nut	PC écrou 6 pans	PCE			

Anbau Zahnradpumpe / Attachment gear pump / Montage pompe à engrenages



000070050.iso

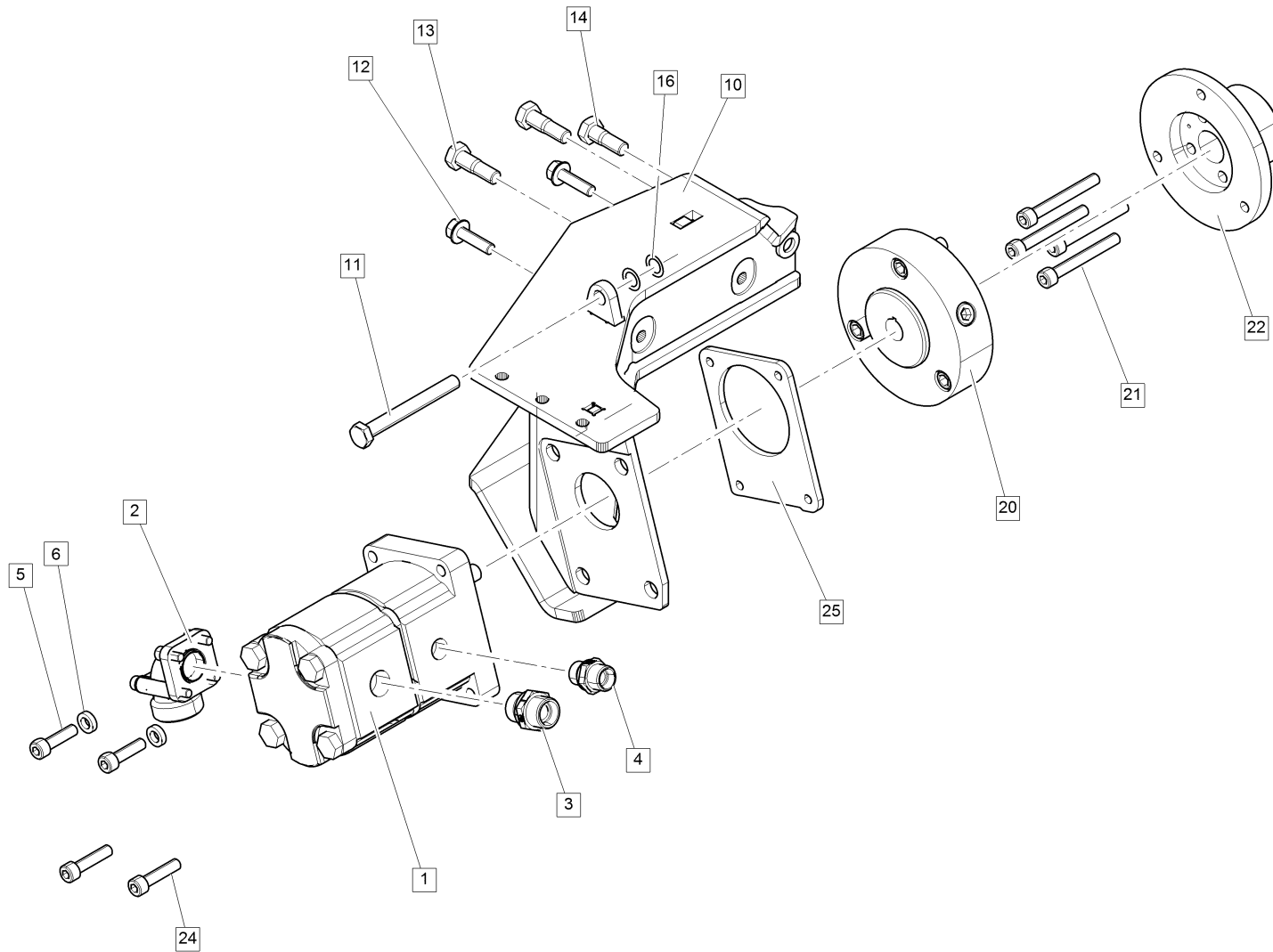
Anbau Zahnradpumpe / Attachment gear pump / Montage pompe à engrenages

Pos.	Best. Nr. PN Ref.No.	Stk. Qty. Qté.	U/V	Idx.	Bezeichnung	Einh eit	Description	Unit Designation	Unité	gültig ab valid from valide a partir	gültig bis valid until valide jusqu'e	Bemerkungen Remarks Remarques
1	47606030030	1	00	00	Tandempumpe	ST	Tandem pump	PC Tandem pump	PCE		10.01. 2014	
1	47606030032	1	00	01	Tandempumpe POLARIS, \nersetzt durch 47606030033!	ST		PC	PCE	10.01. 2014	17.11. 2014	Bei Austausch der Tandempumpe nur noch Schlauchleitung\n45600 782040 mit PVC-Schutzschlauch verwenden!\nScheiben 4010302 (Pos. 6) mit bestellen!
1	✓ 47606030033	1	00	02	Tandempumpe POLARIS	ST	Tandem pump POLARIS	PC Pompe en double POLARIS	PCE	17.11. 2014		
2	✓ 00006120002	1	00	00	Hydraulikflansch mit Schrauben	ST	Flange connection	PC Flange connection	PCE			
3	✓ 0200425	1	00	00	Einschraubverschra ubung	ST	Screwing	PC Fermeture	PCE			
4	✓ 0200424	1	00	00	Einschraubverschra ubung	ST	Screwing	PC Fermeture	PCE			
5	✓ 0406009	2	00	00	Zylinderschraube	ST	Socket head screw	PC Vis cylindrique	PCE			
5	✓ 99204762008030	2	00	01	Zylinderschraube	ST	Socket head screw	PC Vis cylindrique	PCE			
6	✓ 4010302	2	00	00	Scheibe	ST	Washer	PC Washer	PCE	10.01. 2014		
10	✓ 47601610060	1	00	00	Halter Doppelzahnradpum pe	ST	Retainer	PC Retainer	PCE	31.05. 2011		
11	✓ 0420640	1	00	00	Sechskantschraube	ST	hexagon screw	PC vis six pans	PCE			
12	✓ 99006921008004	2	00	00	Sechskantschraube	ST	hexagon screw	PC vis six pans	PCE			
13	✓ 99000609010035	2	00	00	Sechskant-Pass-Sch raube	ST		PC	PCE			

Index: 761070050

431

Anbau Zahnradpumpe / Attachment gear pump / Montage pompe à engrenages

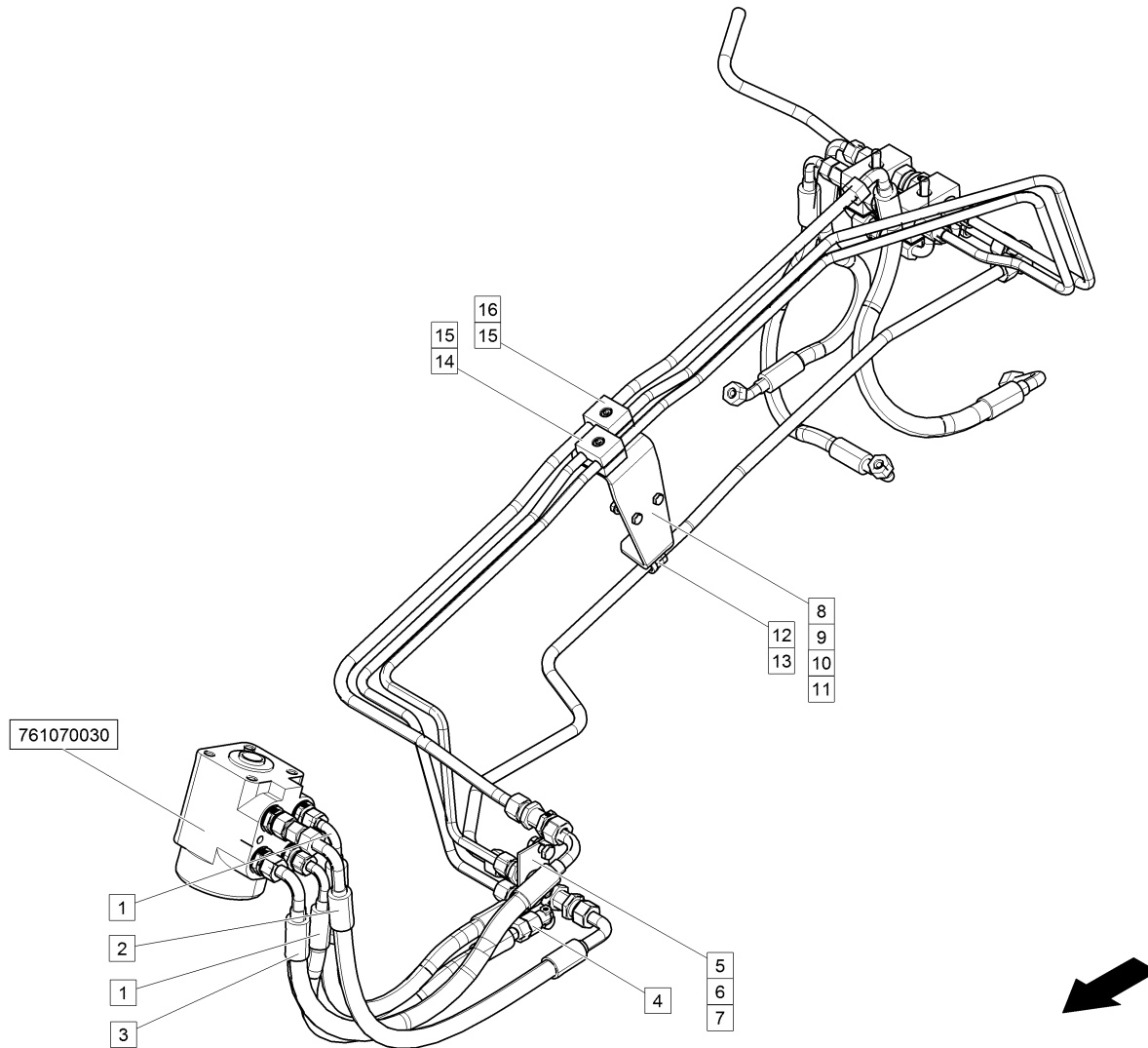


000070050.iso

Anbau Zahnradpumpe / Attachment gear pump / Montage pompe à engrenages

Pos.	Best. Nr. PN Ref.No.	Stk. Qty. Qté.	U/V Idx.	Bezeichnung	Einheit	Description	Unit Designation	Unité	gültig ab valid from valide a partir	gültig bis valid until valide jusqu'e	Bemerkungen Remarks Remarques
14	✓ 0406084	1	00 00	Zylinderschraube	ST	Socket head screw	PC Vis cylindrique	PCE			
16	✓ 99000988011002	2	00 00	Pass-Scheibe	ST	Shim ring	PC Shim ring	PCE			
20	✓ 45601610070	1	00 00	Kupplung Zahnradpumpe vorn	ST	Coupling	PC Coupling	PCE			
21	✓ 99000912008012	4	00 00	Zylinderschraube	ST	Socket head screw	PC Vis cylindrique	PCE			
22	✓ 46601646000	1	00 00	Mitnehmerflansch	ST	Driving flange	PC Driving flange	PCE			
24	✓ 0406142	2	00 00	Zylinderschraube	ST	Socket head screw	PC Vis cylindrique	PCE			
24	✓ 99204762008035	2	00 01	Zylinderschraube	ST	Socket head screw	PC Vis cylindrique	PCE		10.01. 2014	ersetzt durch 99204762008030!
24	✓ 99204762008030	2	00 02	Zylinderschraube	ST	Socket head screw	PC Vis cylindrique	PCE	10.01. 2014		
25	47601690003	1	00 00	Platte, \nersetzt durch 47601690004	ST	Plate	PC Plaque	PCE	31.05. 2011		
25	✓ 47601690004	1	00 01	Platte	ST	Plate	PC Plaque	PCE			

Lenkhydraulik Linkslenker / Steering hydraulics, left handling / Hydraulique direction, service à gauche

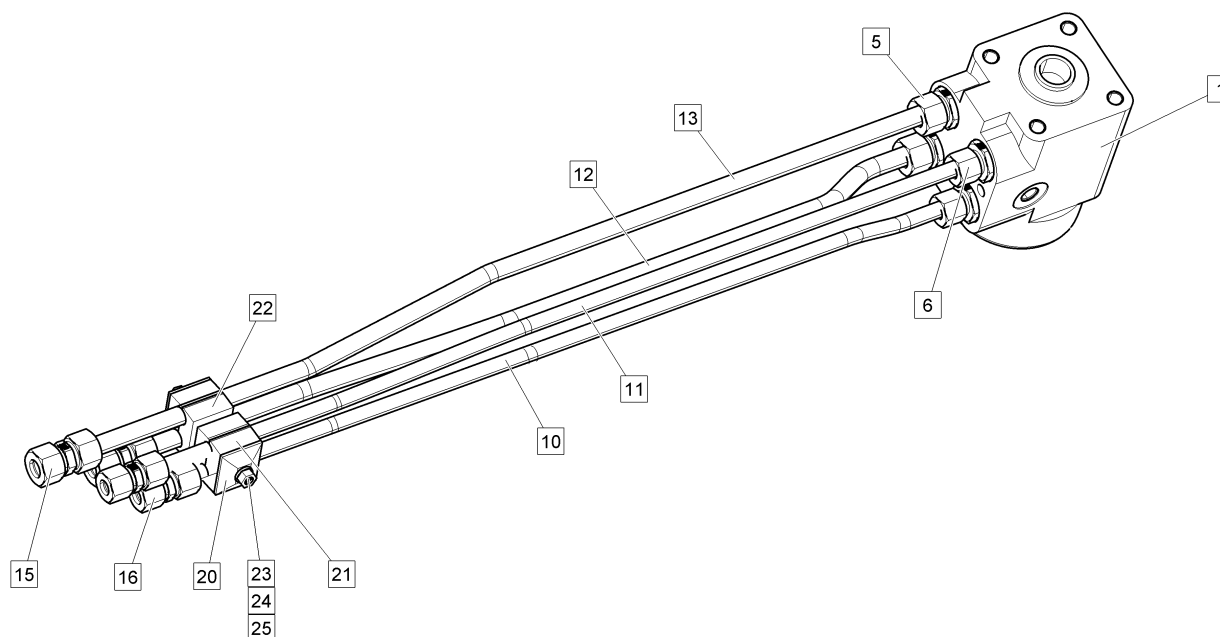


761070020.iso

Lenkhydraulik Linkslenker / Steering hydraulics, left handling / Hydraulique direction, service à gauche

Pos.	Best. Nr. PN Ref.No.	Stk. Qty. Qté.	U/V Idx.	Bezeichnung	Einh eit	Description	Unit Designation	Unité	gültig ab valid from valide a partir	gültig bis valid until valide jusqu'e	Bemerkungen Remarks Remarques
1	✓ 47600782010	1	00 00	Schlauchleitung mit PVC-Schutzschlauch	ST	Hose line	PC Ligne de tuyaus	PCE			
2	✓ 45600781010	1	00 00	Schlauchleitung	ST	Hose line	PC Ligne de tuyaus	PCE			
3	✓ 45600781010	1	00 00	Schlauchleitung	ST	Hose line	PC Ligne de tuyaus	PCE			
4	✓ 47600781010	1	00 00	Schlauchleitung	ST	Hose line	PC Ligne de tuyaus	PCE			
5	✓ 00006120041	2	00 00	Winkelschottverschr aubung	ST	Screwing	PC Raccord	PCE			
6	✓ 45600190306	1	00 00	Halter Lenkungsschläuche	ST	Retainer	PC Retainer	PCE			
7	✓ 0422712	2	00 00	Sechskantschraube	ST	hexagon screw	PC vis six pans	PCE			
8	✓ 99006927008001	2	00 00	Sechskantmutter	ST	hexagon nut	PC écrou 6 pans	PCE			
9	✓ 45600790001	1	00 00	Halter	ST	Retainer front	PC Support avant	PCE			
10	✓ 0422542	2	00 00	Sechskantschraube	ST	hexagon screw	PC vis six pans	PCE			
11	✓ 0461021	2	00 00	Scheibe	ST	Washer	PC Rondelle	PCE			
12	✓ 0431133	2	00 00	Sechskantmutter	ST	hexagon nut	PC écrou 6 pans	PCE			
13	✓ 00009930005	1	00 00	Rohrschelle	ST	Pipe clamp	PC Collier de tube	PCE			
14	✓ 0406011	1	00 00	Zylinderschraube	ST	Socket head screw	PC Vis cylindrique	PCE			
15	✓ 0205003	1	00 00	Schellenkörper	ST	Clamp body	PC Clamp body	PCE			
16	✓ 0406017	2	00 00	Zylinderschraube	ST	Socket head screw	PC Vis cylindrique	PCE			
17	✓ 00009930015	1	00 00	Schellenkörper	PAA	Clamp body	PR Clamp body	PAI			

Lenkaggregat Rechtslenker / Steering unit, RH steering / Agrégat de direction du bras de guidage

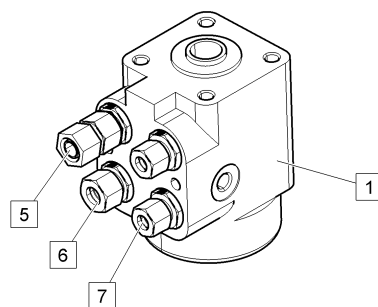


761070031.iso

Lenkaggregat Rechtslenker / Steering unit, RH steering / Agrégat de direction du bras de guidage

Pos.	Best. Nr. PN Ref.No.	Stk. Qty. Qté.	U/V Idx.	Bezeichnung	Einheit	Description	Unit Designation	Unité	gültig ab valid from valide a partir	gültig bis valid until valide jusqu'e	Bemerkungen Remarks Remarques
1	✓ 46600770010	1	00 00	Lenkaggregat	ST	Steering unit	PC Steering unit	PCE			
5	✓ 0200411	2	00 00	Einschraubverschraubung	ST	Screwing	PC Fermeture	PCE			
6	✓ 0203268	2	00 00	Einschraubverschraubung	ST	Screwing	PC Raccord	PCE			
10	✓ 45610782015	1	00 00	Rohr	ST	Pipe	PC Pipe	PCE			
11	✓ 45610781015	1	00 00	Rohr	ST	Pipe	PC Pipe	PCE			
12	✓ 45610782055	1	00 00	Rohr	ST	Pipe	PC Pipe	PCE			
13	✓ 45610783015	1	00 00	Rohr	ST	Pipe	PC Pipe	PCE			
15	✓ 0200491	2	00 00	Verschraubung	ST	Screwing	PC Raccord	PCE			
16	✓ 0200495	2	00 00	Verschraubung	ST	Screwing	PC Raccord	PCE			
20	✓ 0205010	2	00 00	gewölbte Deckplatte	ST	Cover plate	PC Plaque voûtée de protection	PCE			
21	✓ 0205003	1	00 00	Schellenkörper	ST	Clamp body	PC Clamp body	PCE			
22	✓ 0205017	1	00 00	Schellenkörper	ST	Clamp body	PC Clamp body	PCE			
23	✓ 0203267	1	00 00	Sechskantschraube	ST	hexagon screw	PC vis six pans	PCE			
24	✓ 0461021	2	00 00	Scheibe	ST	Washer	PC Rondelle	PCE			
25	✓ 0431133	1	00 00	Sechskantmutter	ST	hexagon nut	PC écrou 6 pans	PCE			

Lenkaggregat Linkslenker / Steering unit, LH steering / Agrégat de direction du bras de guidage



761070030.iso

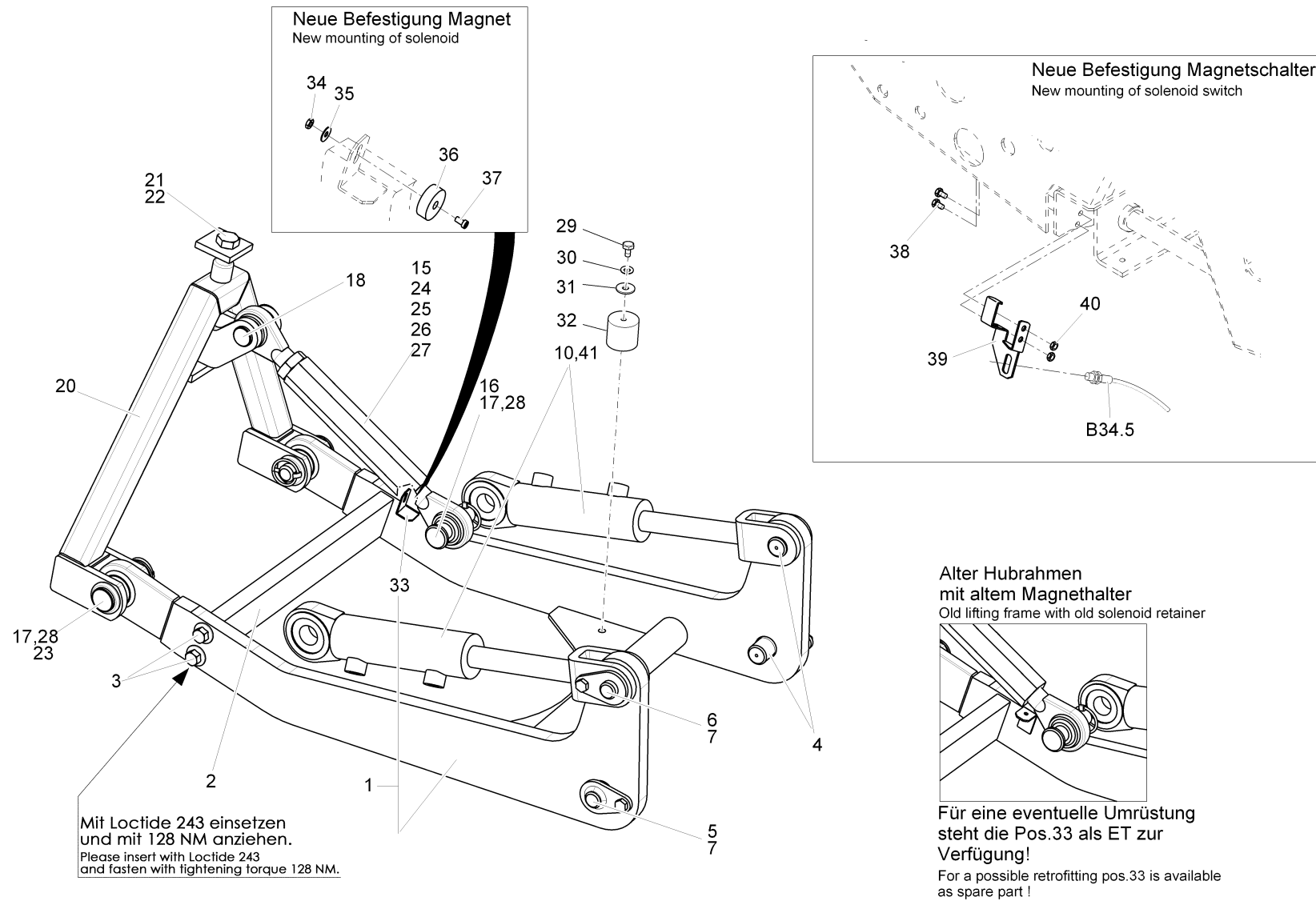
Lenkaggregat Linkslenker / Steering unit, LH steering / Agrégat de direction du bras de guidage

Pos.	Best. Nr. PN Ref.No.	Stk. Qty. Qté.	U/V Idx.	Bezeichnung	Einheit	Description	Unit Designation	Unité	gültig ab valid from valide a partir	gültig bis valid until valide jusqu'e	Bemerkungen Remarks Remarques
1	✓ 46600770010	1	00 00	Lenkaggregat	ST	Steering unit	PC Steering unit	PCE			
5	✓ 00006120045	1	00 00	Distanzadapter	ST	distance adapter	PC Adaptateur de distance	PCE			
6	✓ 0200411	2	00 00	Einschraubverschraubung	ST	Screwing	PC Fermeture	PCE			
7	✓ 0203268	2	00 00	Einschraubverschraubung	ST	Screwing	PC Raccord	PCE			

Anbauten / Front implements / Équipement en avant

Baugruppe Mounting group Groupe d'montage	Benennung	Description	Designation	Seite Page
761095012	Frontgeräteträger mit Kuppeldreieck (2-Besen-System)	Front implement carrier with coupling triangle (2-broom system)	Porte - équipements avant à disp. d' accoupl. (Système à deux balais)	441
761095015	Frontgeräteträger mit Kuppeldreieck (3-Besen-System)	Front implement carrier with coupling triangle (3-broom system)	Porte - équipements avant à disp. d' accoupl. (Système à trois balais)	446

Frontgeräteträger mit Kuppeldreieck (2-Besen-System) / Front implement carrier with coupling triangle (2-broom system) / Porte - équipements avant à disp. d' accoupl. (Système à deux balais)



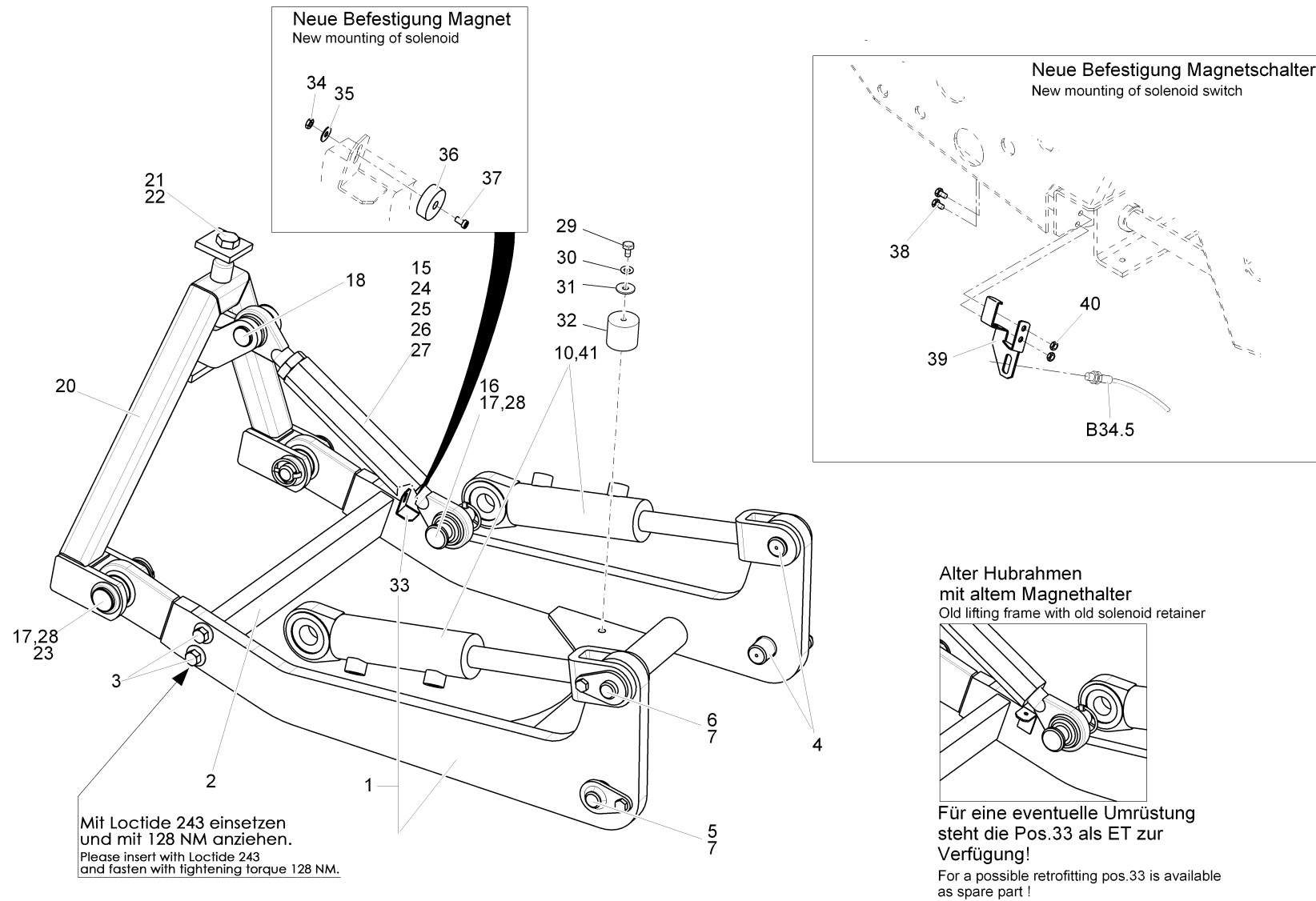
Frontgeräteträger mit Kuppeldreieck (2-Besen-System) / Front implement carrier with coupling triangle (2-broom system) / Porte - équipements avant à disp. d' accoupl. (Système à deux balais)

Pos.	Best. Nr. PN Ref.No.	Stk. Qty. Qté.	U/V Idx.	Bezeichnung	Einh eit	Description	Unit Designation	Unité	gültig ab valid from valide a partir	gültig bis valid until valide jusqu'e	Bemerkungen Remarks Remarques
1	✓ 45605510002	1		Hubrahmen	ST	Lifting frame	PC Lifting frame	PCE			
2	✓ 45605540005	1		Steg	ST	Web	PC Barre	PCE			
3	✓ 99006921012005	4		Sechskantschraube	ST	hexagon screw	PC vis six pans	PCE			Mit Loctide 243 einsetzen und mit 128 NM anziehen!
4	✓ 00009910012	4		Gleitlager	ST	Slide bearing	PC Palier à glissement	PCE			
5	✓ 45605510006	2		Lagerbolzen	ST	Bearing bolt	PC Bearing bolt	PCE			
6	✓ 0873600294	2		Bolzen	ST	bolt	PC boulon	PCE			
7	✓ 0422382	4		Sechskantschraube	ST	hexagon screw	PC vis six pans	PCE			
10	✓ 45605570001	2		Hubzylinder	ST	Lifting cylinder	PC Lifting cylinder	PCE			
15	✓ 0009948737	1		Gelenkspindel	ST	Articulated spindle	PC Broche à articulation	PCE			
16	✓ 99001444020008	1		Bolzen	ST	bolt	PC boulon	PCE			
17	✓ 0485200	4		Klappsplint	ST	Split pin	PC Split pin	PCE			
18	✓ 0009900914	1		Bolzen	ST	bolt	PC boulon	PCE			
20	✓ 45605510101	1		Kuppeldreieck	ST	Coupling triangle	PC Triangle d'accouplement	PCE			
21	✓ 0863620052	1		Scheibe	ST	Washer	PC Washer	PCE			
22	✓ 99204014016001	1		Sechskantschraube	ST	hexagon screw	PC vis six pans	PCE			
23	✓ 00009920022	2		Bolzen	ST	bolt	PC boulon	PCE			
24	✓ 0009948837	1		Gelenkspindel	ST	Articulated spindle	PC Broche à articulation	PCE			
25	✓ 0431230	1		Sechskantmutter	ST	hexagon nut	PC écrou 6 pans	PCE			
26	✓ 0873600068	1		Spannhülse	ST	Clamping sleeve	PC Clamping sleeve	PCE			
27	✓ 0873600712	1		Oberlenker	ST	Center link	PC Direction de en'haut	PCE			
28	✓ 99011023005035	4		Klappstecker	ST	Plug connector	PC Plug connector	PCE			

Index: 761095012

443

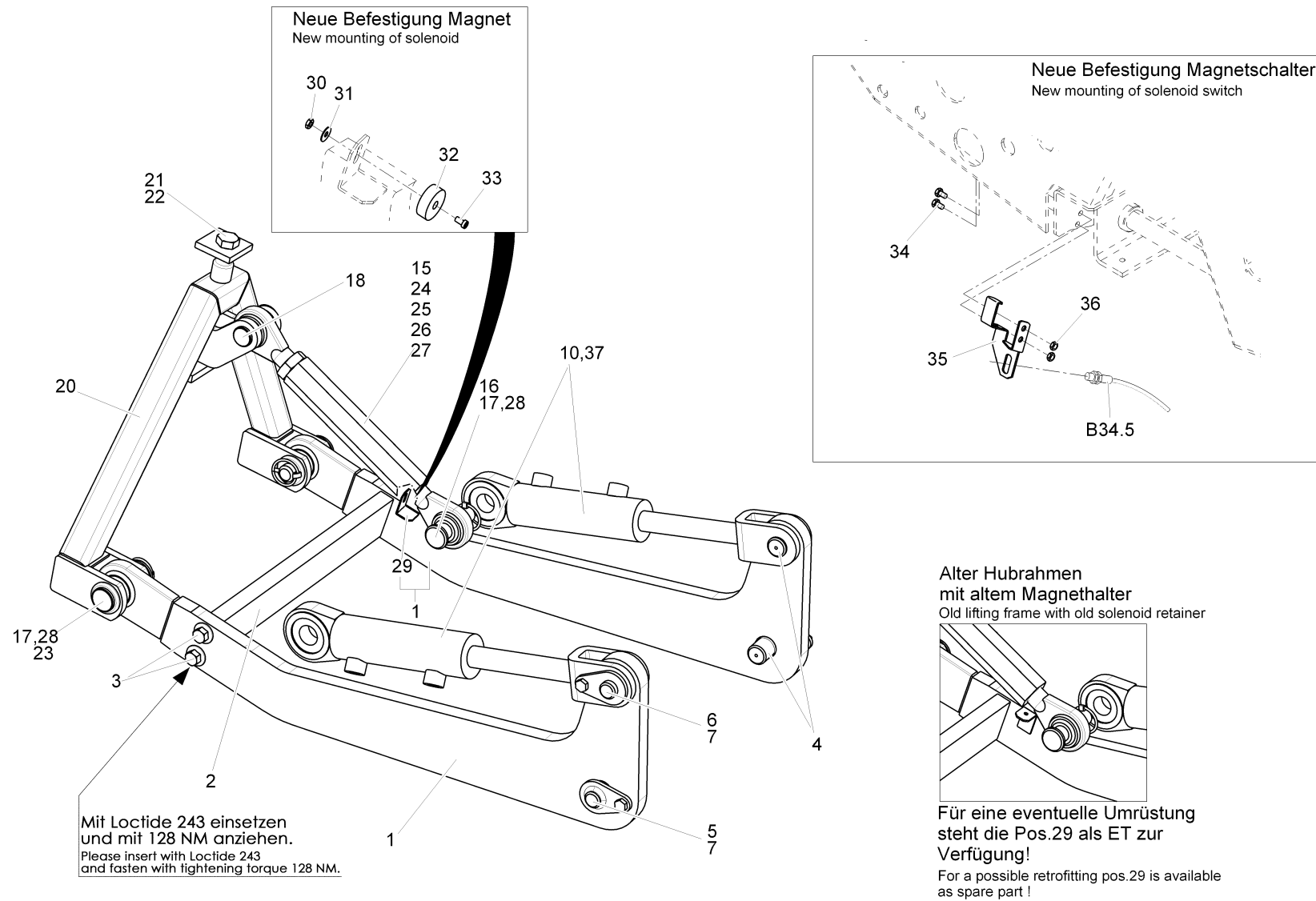
Frontgeräteträger mit Kuppeldreieck (2-Besen-System) / Front implement carrier with coupling triangle (2-broom system) / Porte - équipements avant à disp. d' accoupl. (Système à deux balais)



Frontgeräteträger mit Kuppeldreieck (2-Besen-System) / Front implement carrier with coupling triangle (2-broom system) / Porte - équipements avant à disp. d' accoupl. (Système à deux balais)

Pos.	Best. Nr. PN Ref.No.	Stk. Qty. Qté.	U/V Idx.	Bezeichnung	Einh eit	Description	Unit Designation	Unité	gültig ab valid from valide a partir	gültig bis valid until valide jusqu'e	Bemerkungen Remarks Remarques
29	✓ 00055460	2		6kt.Schraube	ST	Hex.bolt	PC Vis à 6 pans	PCE			
30	✓ 00870090	2		Sperrkantscheibe	ST	Detent edged washer	PC Detent edged washer	PCE			
31	✓ 00046520	2		Scheibe	ST	Washer	PC Washer	PCE			
32	✓ 01015200	2		Schwingmetallpuffer	ST	Rubber bonded metal	PC Amortisseur	PCE			
33	✓ 47605540007	1		Lasche Magnet	ST		PC	PCE			
34	✓ 7403677703	1		Sechskantmutter	ST	hexagon nut	PC écrou 6 pans	PCE			
35	✓ 0461011	1		Scheibe	ST	Washer	PC Washer	PCE			
36	✓ 0826142	1		Magnet	ST	Solenoid	PC Aimant	PCE			
37	✓ 99006912004002	1		Zylinderschraube	ST	Socket head screw	PC Vis cylindrique	PCE			
38	✓ 0422535	2		Sechskantschraube	ST	hexagon screw	PC vis six pans	PCE			
39	✓ 47604190022	1		Halter Reedkontakt Aussentemper.Sens or	ST	Retainer	PC Support	PCE			
40	✓ 0431133	2		Sechskantmutter	ST	hexagon nut	PC écrou 6 pans	PCE			
41	✓ 45615577002	2		Hubbegrenzung	PAA		PR	PAI			
B34 .5	✓ 45604161001	1		Magnetschalter	ST	Solenoid switch	PC Interrupteur magnétique	PCE			Reedkontakt Frontgeräteträger

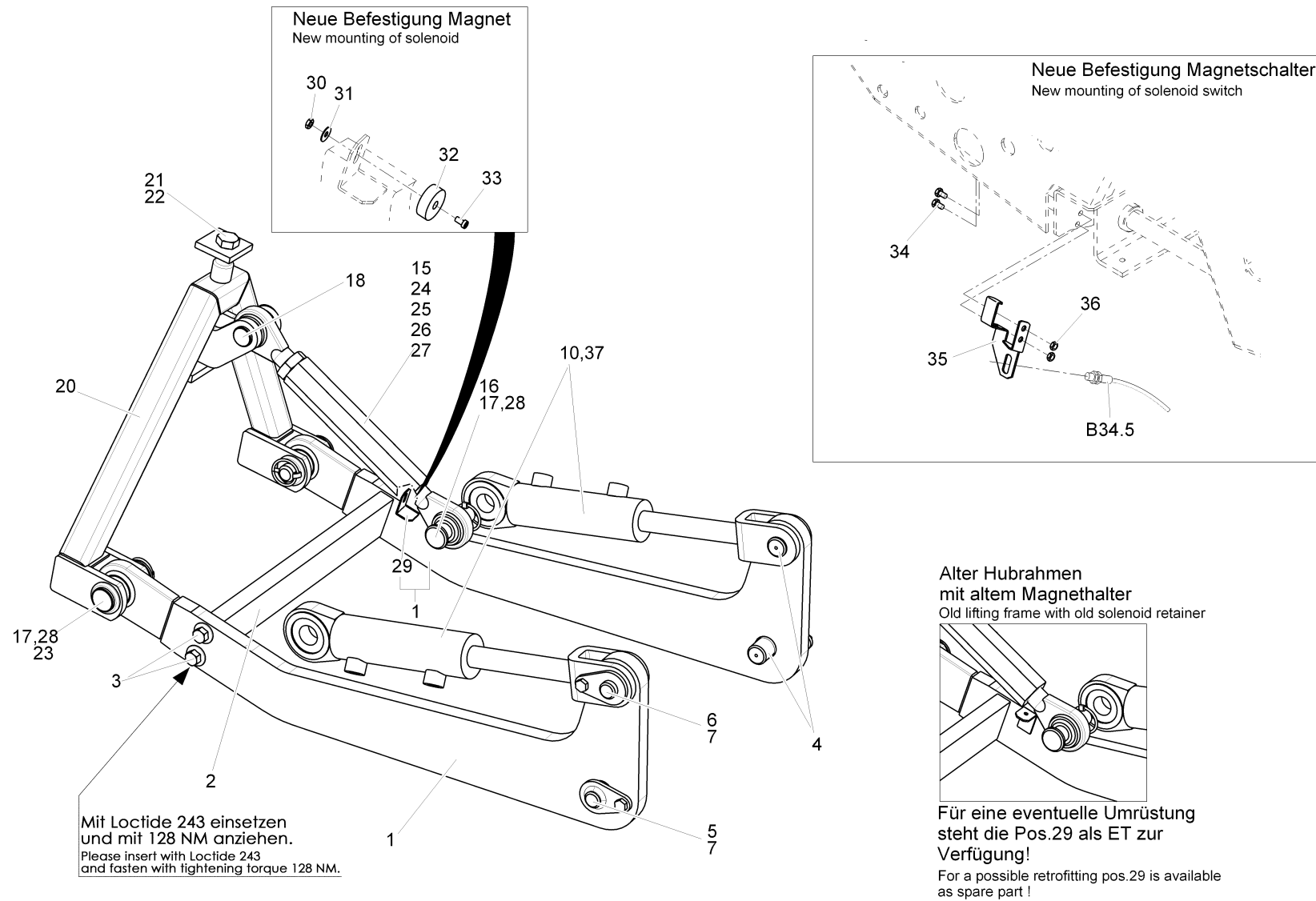
Frontgeräteträger mit Kuppeldreieck (3-Besen-System) / Front implement carrier with coupling triangle (3-broom system) / Porte - équipements avant à disp. d' accoupl. (Système à trois balais)



Frontgeräteträger mit Kuppeldreieck (3-Besen-System) / Front implement carrier with coupling triangle (3-broom system) / Porte - équipements avant à disp. d' accoupl. (Système à trois balais)

Pos.	Best. Nr. PN Ref.No.	Stk. Qty. Qté.	U/V Idx.	Bezeichnung	Einh eit	Description	Unit Designation	Unité	gültig ab valid from valide a partir	gültig bis valid until valide jusqu'e	Bemerkungen Remarks Remarques
1	✓ 46615510002	2		Lenker	ST	Handle bar	PC Levier d' relevage	PCE			
2	✓ 45605540005	1		Steg	ST	Web	PC Barre	PCE			
3	✓ 99006921012005	4		Sechskantschraube	ST	hexagon screw	PC vis six pans	PCE			Mit Loctide 243 einsetzen und mit 128 NM anziehen!
4	✓ 00009910012	4		Gleitlager	ST	Slide bearing	PC Palier à glissement	PCE			
5	✓ 45605510006	2		Lagerbolzen	ST	Bearing bolt	PC Bearing bolt	PCE			
6	✓ 0873600294	2		Bolzen	ST	bolt	PC boulon	PCE			
7	✓ 99000933008004	4		Sechskantschraube	ST	hexagon screw	PC Vis six pans	PCE			
10	✓ 45605570001	2		Hubzylinder	ST	Lifting cylinder	PC Lifting cylinder	PCE			
15	✓ 0009948737	1		Gelenkspindel	ST	Articulated spindle	PC Broche à articulation	PCE			
16	✓ 99001444020008	1		Bolzen	ST	bolt	PC boulon	PCE			
17	✓ 0485200	4		Klappsplint	ST	Split pin	PC Split pin	PCE			
18	✓ 0009900914	1		Bolzen	ST	bolt	PC boulon	PCE			
20	✓ 45605510101	1		Kuppeldreieck	ST	Coupling triangle	PC Triangle d'accouplement	PCE			
21	✓ 0863620052	1		Scheibe	ST	Washer	PC Washer	PCE			
22	✓ 99204014016001	1		Sechskantschraube	ST	hexagon screw	PC vis six pans	PCE			
23	✓ 00009920022	2		Bolzen	ST	bolt	PC boulon	PCE			
24	✓ 0009948837	1		Gelenkspindel	ST	Articulated spindle	PC Broche à articulation	PCE			
25	✓ 0431230	1		Sechskantmutter	ST	hexagon nut	PC écrou 6 pans	PCE			
26	✓ 0873600068	1		Spannhülse	ST	Clamping sleeve	PC Clamping sleeve	PCE			
27	✓ 0873600712	1		Oberlenker	ST	Center link	PC Direction de en'haut	PCE			
28	✓ 99011023005035	4		Klappstecker	ST	Plug connector	PC Plug connector	PCE			

Frontgeräteträger mit Kuppeldreieck (3-Besen-System) / Front implement carrier with coupling triangle (3-broom system) / Porte - équipements avant à disp. d' accoupl. (Système à trois balais)



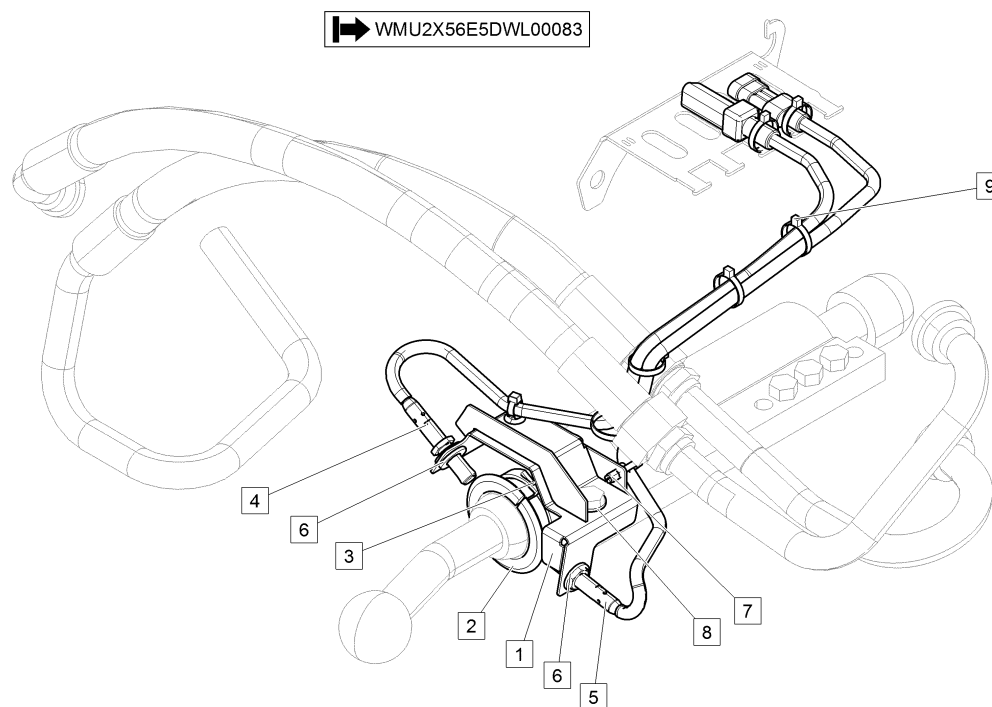
Frontgeräteträger mit Kuppeldreieck (3-Besen-System) / Front implement carrier with coupling triangle (3-broom system) / Porte - équipements avant à disp. d' accoupl. (Système à trois balais)

Pos.	Best. Nr. PN Ref.No.	Stk. Qty. Qté.	U/V Idx.	Bezeichnung	Einh eit	Description	Unit Designation	Unité	gültig ab valid from valide a partir	gültig bis valid until valide jusqu'e	Bemerkungen Remarks Remarques
29	✓ 47605540007	1		Lasche Magnet	ST		PC	PCE			
30	✓ 7403677703	1		Sechskantmutter	ST	hexagon nut	PC écrou 6 pans	PCE			
31	✓ 0461011	1		Scheibe	ST	Washer	PC Washer	PCE			
32	✓ 0826142	1		Magnet	ST	Solenoid	PC Aimant	PCE			
33	✓ 99006912004002	1		Zylinderschraube	ST	Socket head screw	PC Vis cylindrique	PCE			
34	✓ 0422535	2		Sechskantschraube	ST	hexagon screw	PC vis six pans	PCE			
35	✓ 47604190022	1		Halter Reedkontakt Aussentemper.Sens or	ST	Retainer	PC Support	PCE			
36	✓ 0431133	2		Sechskantmutter	ST	hexagon nut	PC écrou 6 pans	PCE			
37	✓ 45615577002	2		Hubbegrenzung	PAA		PR	PAI			
B34 .5	✓ 45604161001	1		Magnetschalter	ST	Solenoid switch	PC Interrupteur magnétique	PCE			Reedkontakt Frontgeräteträger

Hinterachse / Rear axle / Pont AR

Baugruppe Mounting group Groupe d'montage	Benennung	Description	Designation	Seite Page
761036200	Anbau Mittelstellungsgeber Hinterachse	Mounting of transducer for rear axle central position	Montage de capteur de position centrale de axe arrière	451
761036023	Lenktriebachse Hinterachse/Gehäuse	Steering and drive axle, rear axle/housi	Essieu moteur de direction pont AR/carte	454
761036022	Lenkachse/Lenktriebachse-Anbau Hinterachse	Steering axle/steering and drive axle-mounting rear axle	Essieu d' direction/essieu moteur d' direction-Montage d' pont AR	458
761036018	Triebachse/Getriebe	drive axle/gearbox	essieu moteur/boîte de vitesses	464
761036024	Lenktriebachse Hinterachse/Getriebe	Steering and drive axle, rear axle/gearb	Essieu moteur de direction pont AR/boîte	470
761036025	Lenktriebachse Hinterachse/Achswelle-Radnabe	Steering and drive axle, rear axle/axle shaft-wheel hub	Essieu moteur d' direction pont AR/moyeu roue-arbre d' axe	474
761036050	Lenktriebachse Hinterachse/Lenkung	Steering and drive axle, rear axle/steer	Essieu moteur de direction pont AR/direc	480
761036014	Triebachse/Achsrohre/Radnabe	Axle tube/wheel hub drive axle	Corps d' essieu/moyeu roue essieu moteur	482
761036013	Triebachse/Differential	Drive axle/differential	Essieu moteur/différentiel	486

Anbau Mittelstellungsgeber Hinterachse / Mounting of transducer for rear axle central position / Montage de capteur de position centrale de axe arrière

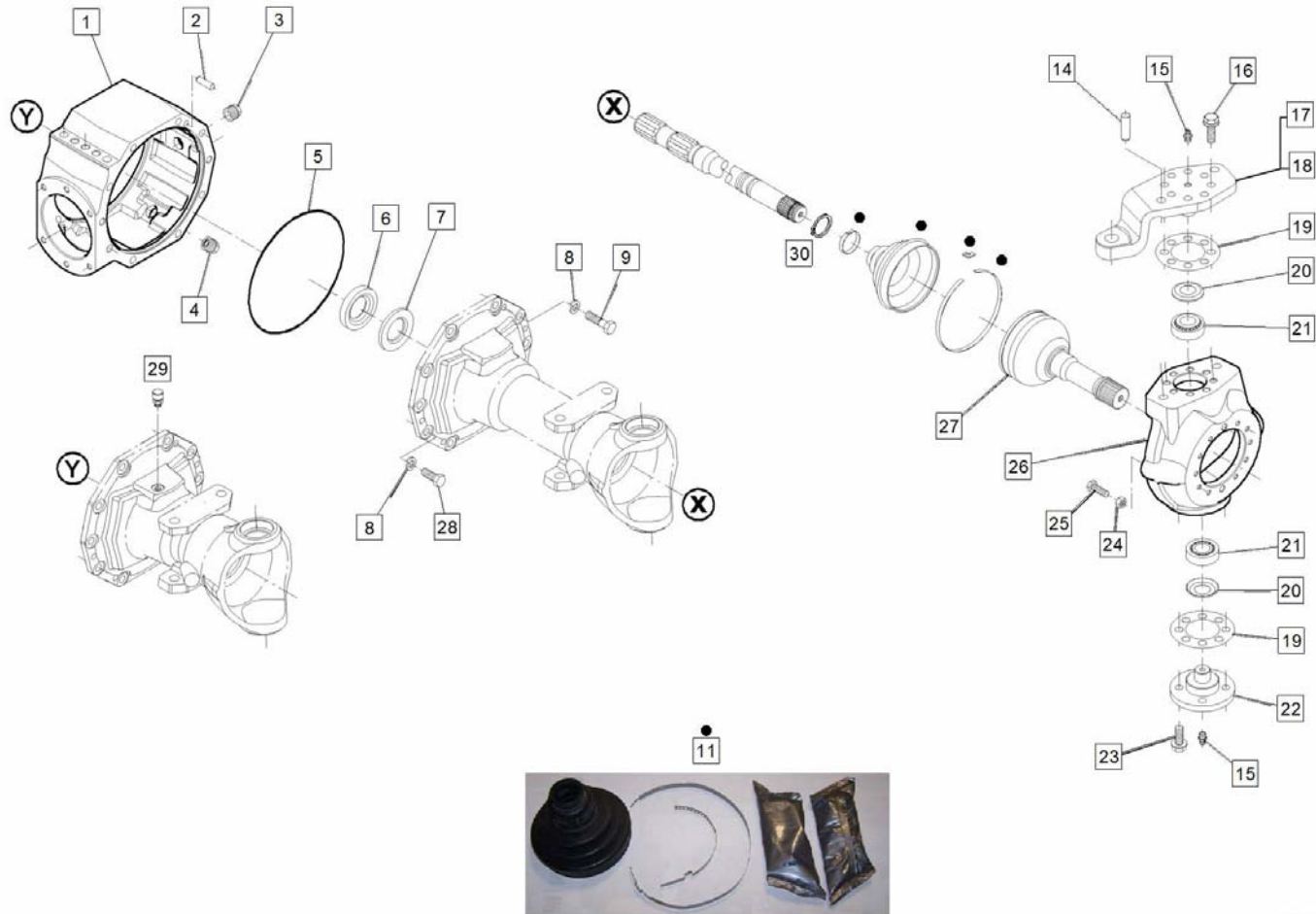


000036200.iso

Anbau Mittelstellungsgeber Hinterachse / Mounting of transducer for rear axle central position / Montage de capteur de position centrale de axe arrière

Pos.	Best. Nr. PN Ref.No.	Stk. Qty. Qté.	U/V Idx.	Bezeichnung	Ein- heit	Description	Unit Designation	Unité	gültig ab valid from valide a partir	gültig bis valid until valide jusqu'e	Bemerkungen Remarks Remarques
1	✓ 47604110004	1	00 00	Halter Mittelstell.-geber HA	ST	Retainer	PC Support	PCE			
2	✓ 47604190004	1	00 00	Geberring Mittelstellungsgeber	ST	Support ring	PC Anneau de support	PCE			
3	✓ 99006912004002	2	00 00	Zylinderschraube	ST	Socket head screw	PC Vis cylindrique	PCE			
4	✓ 47604160007	1	00 00	Indukt. Sensor IFM209 m. Deutsch-Stecker	ST	Sensor IFM209 w. DEUTSCH-plug	PC Capteur IFM209 avec DEUTSCH-connect	PCE			
5	✓ 47604160008	1	00 00	Indukt. Sensor IFM209 m. AMP-Stecker	ST	Sensor IFM209 w. AMP-plug	PC Capteur IFM209 avec AMP-connecteur	PCE			
6	✓ 99000125013001	4	00 00	Scheibe	ST	Washer	PC Rondelle	PCE			
7	✓ 00009850012	2	00 00	Kabelbinder	ST	Cable tie	PC Cravatte de câble	PCE			
8	✓ 0461051	1	00 00	Scheibe	ST	Washer	PC Washer	PCE			
9	✓ 0201622	6	00 00	Kabelbinder	ST	Cable tie	PC Cable tie	PCE			

Lenktriebachse Hinterachse/Gehäuse / Steering and drive axle, rear axle/housi / Essieu moteur de direction pont AR/carte

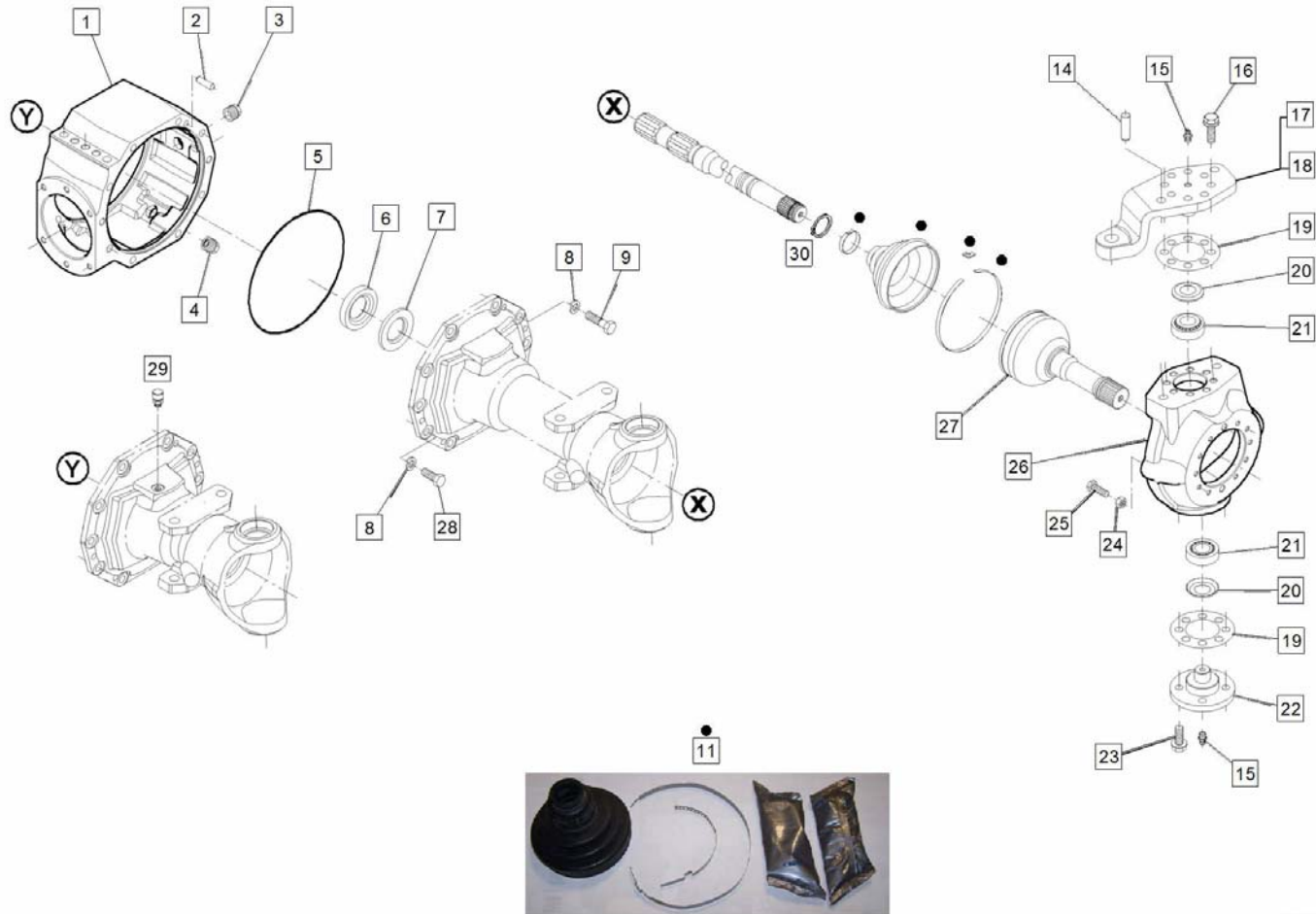


760036023.iso

Lenktriebachse Hinterachse/Gehäuse / Steering and drive axle, rear axle/housi / Essieu moteur de direction pont AR/carte

Pos.	Best. Nr. PN Ref.No.	Stk. Qty. Qté.	U/V Idx.	Bezeichnung	Einh eit	Description	Unit Designation	Unité	gültig ab valid from valide a partir	gültig bis valid until valide jusqu'e	Bemerkungen Remarks Remarques
1	45608020000	1	00 00	Gehäuse	ST	Housing	PC Boîte	PCE			
2	✓ 45608020001	2	00 00	Stift	ST	Pin	PC Goupille	PCE			
3	✓ 45608020002	1	00 00	Stopfen	ST	Plug	PC Plug	PCE			
4	✓ 45608020003	1	00 00	Magnetstopfen	ST	Magnetic plug	PC Magnetic plug	PCE			
5	✓ 0009962609	2	00 00	O-Ring	ST	O-ring	PC Joint circulaire	PCE			
6	✓ 45608020005	2	00 00	Wellendichtring	ST	Rotary shaft seal	PC Rotary shaft seal	PCE			
7	✓ 45608020006	2	00 00	Zentrierring	ST	Centring ring	PC Centring ring	PCE			
8	✓ 45608020007	20	00 00	Federscheibe	ST	Spring washer	PC Rondelle de ressort	PCE			
9	✓ 45608020008	14	00 00	Schraube	ST	Screw	PC Vis	PCE			
11	✓ 45608020106	2	00 00	Reparatursatz Antriebswelle	ST	Repairing set DRIVE SHAFT	PC Kit d' reparation d' arbre	PCE	18.06. 2012		
14	✓ 45608020013	4	00 00	Stift	ST	Pin	PC Pin	PCE			
15	✓ 45608020014	4	00 00	Kegelschmiernippel	ST	Lubricating nipple	PC Graisseur de cône	PCE			
16	✓ 45608020015	16	00 00	Schraube	ST	Screw	PC Vis	PCE			
17	✓ 45608020016	1	00 00	Lenkhebel, hinten rechts, vorne links	ST	Steering arm R.H.	PC Steering arm R.H.	PCE			
18	✓ 45608020017	1	00 00	Lenkhebel, hinten links, vorne rechts	ST	Steering arm L.H.	PC Steering arm L.H.	PCE			
19	✓ 45608020018	4	00 00	Pass-Scheibe	ST	Shim ring	PC Shim ring	PCE			
19	✓ 45608020019	4	01 00	Pass-Scheibe	ST	Shim ring	PC Shim ring	PCE			
19	✓ 45608020020	4	02 00	Pass-Scheibe	ST	Shim ring	PC Shim ring	PCE			
20	✓ 45608020021	4	00 00	Staubabwehring	ST	Dust ring	PC Dust ring	PCE			
21	✓ 45608020022	4	00 00	Kegelrollenlager	ST	Tapered roller bearing	PC Tapered roller bearing	PCE			

Lenktriebachse Hinterachse/Gehäuse / Steering and drive axle, rear axle/housi / Essieu moteur de direction pont AR/carte

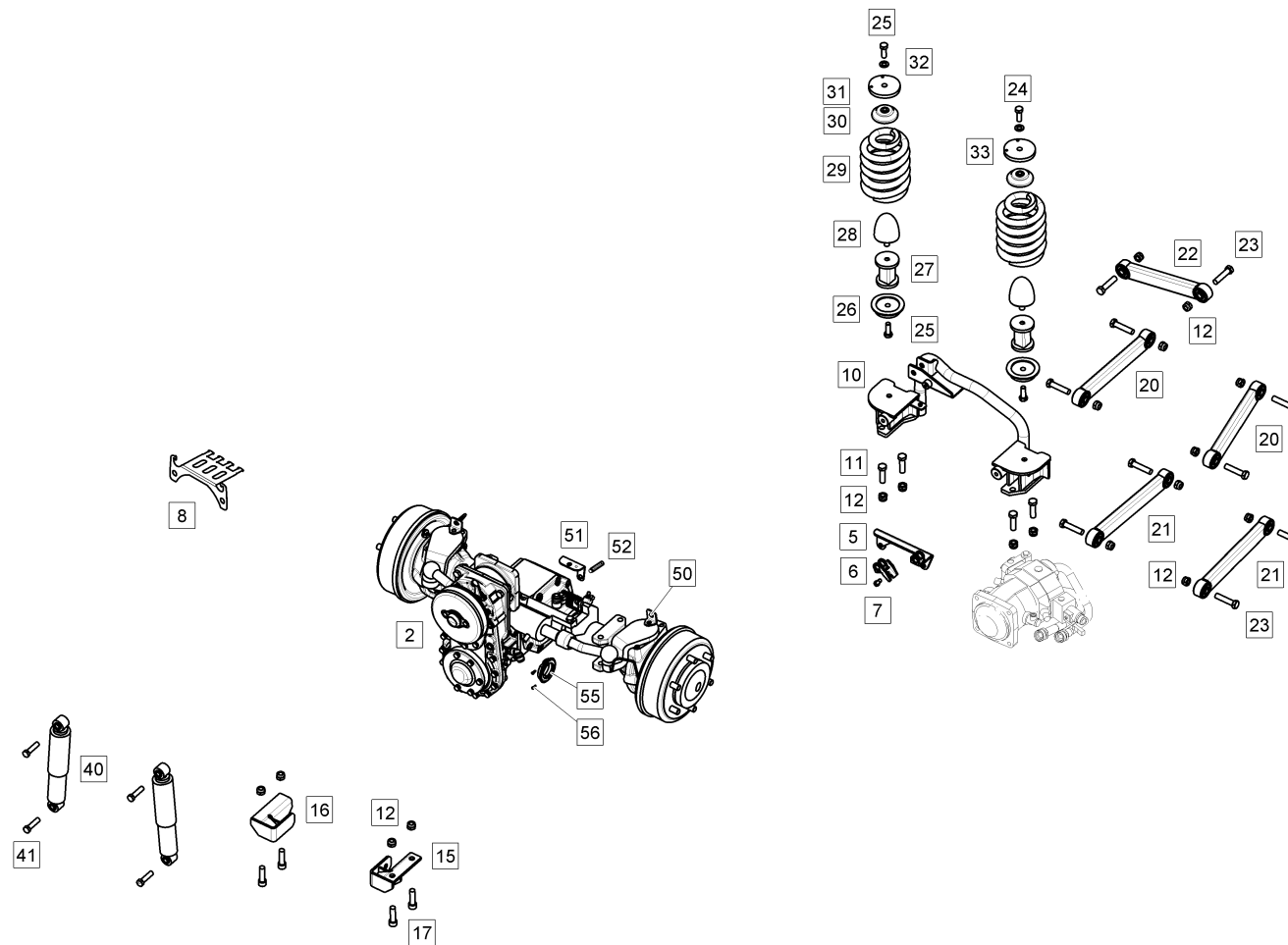


760036023.iso

Lenktriebachse Hinterachse/Gehäuse / Steering and drive axle, rear axle/housi / Essieu moteur de direction pont AR/carte

Pos.	Best. Nr. PN Ref.No.	Stk. Qty. Qté.	U/V Idx.	Bezeichnung	Einheit	Description	Unit Designation	Unité	gültig ab valid from valide a partir	gültig bis valid until valide jusqu'e	Bemerkungen Remarks Remarques
22	✓ 45608020023	2	00 00	Achsschenkelbolzen	ST	steering knuckle pin	PC pivot de fusée de pont	PCE			
23	✓ 45608020024	8	00 00	Schraube	ST	Screw	PC Vis	PCE			
24	✓ 45608020025	2	00 00	Mutter	ST	Nut	PC Nut	PCE			
25	✓ 45608020026	2	00 00	Lenkeinschlagschraube	ST	Steering lock screw	PC Steering lock screw	PCE			
26	✓ 45608020027	2	00 00	Gelenkgehäuse	ST	Joint housing	PC Carter de jointure	PCE			
27	✓ 0822610120	2	00 00	Gelenkwelle, 19 Zähne	ST	Cardan shaft	PC Arbre à cardan	PCE			
28	✓ 45608020029	6	00 00	Sechskantschraube	ST	hexagon screw	PC vis six pans	PCE			
29	✓ 45608030105	1	00 00	Entlüfter	ST	Breather	PC Evacuation d'air	PCE			
30	✓ 0822350151	1	00 00	Sicherungsring	ST	Circlip	PC Circlip	PCE			

Lenkachse/Lenktriebachse-Anbau Hinterachse / Steering axle/steering and drive axle-mounting rear axle / Essieu d' direction/essieu moteur d' direction-Montage d' pont AR

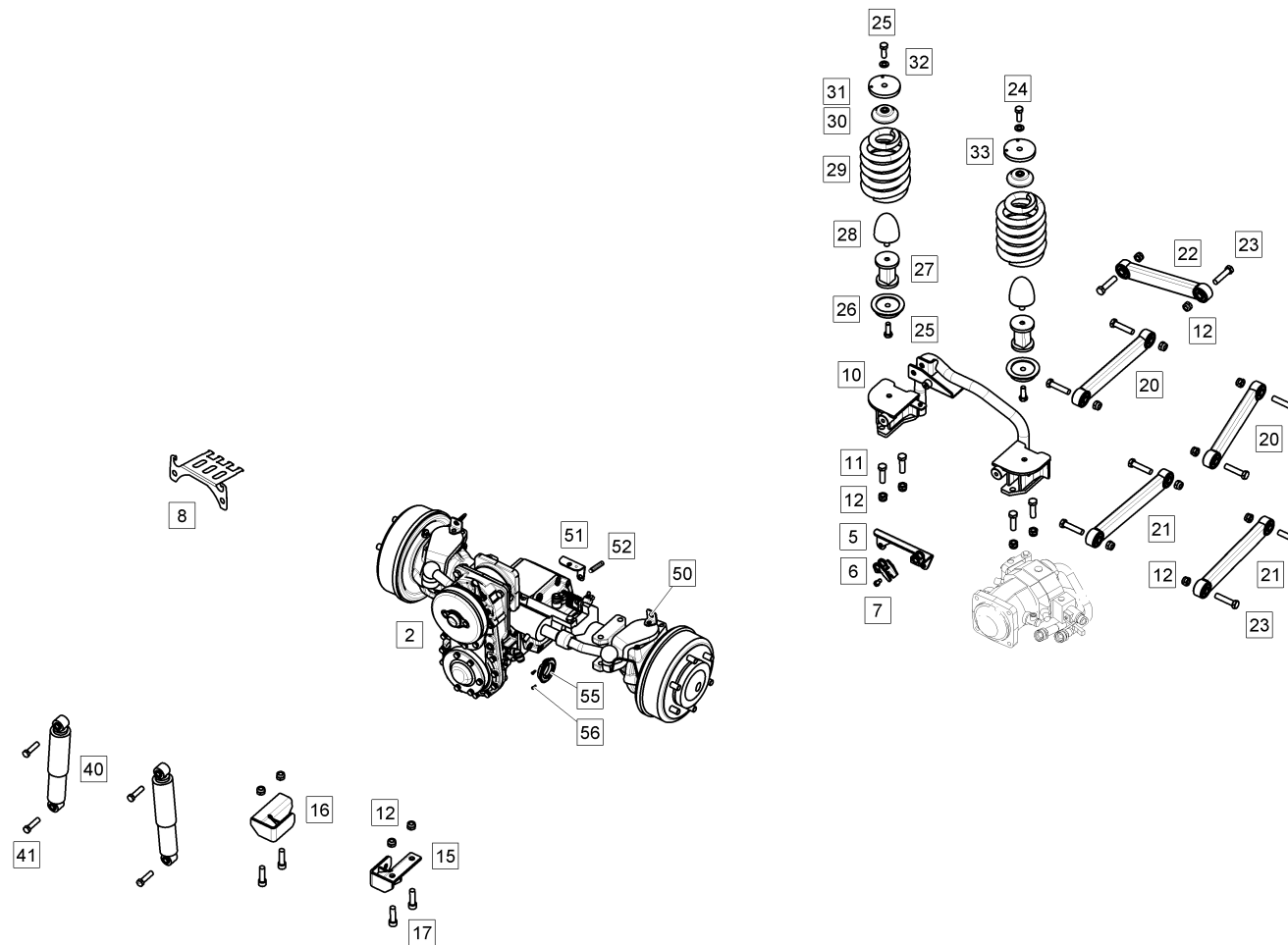


761036022.iso

Lenkachse/Lenktriebachse-Anbau Hinterachse / Steering axle/steering and drive axle-mounting rear axle / Essieu d' direction/essieu moteur d' direction-Montage d' pont AR

Pos.	Best. Nr. PN Ref.No.	Stk. Qty. Qté.	U/V	Idx.	Bezeichnung	Einheit	Description	Unit Designation	Unité	gültig ab valid from valide a partir	gültig bis valid until valide jusqu'e	Bemerkungen Remarks Remarques
2	✓ 45610300030	1	00	00	Lenktriebachse Hinterachse 4x2	ST	Steering drive axle	PC Steering drive axle	PCE			für 4x4 Antriebsflansch 45600300021 mitbestellen!
2	✓ 45610300030A	1	01	00	Lenktriebachse HA 4x2, Austausch, \nmit Allradlenkung und Differentialsperre	ST	Steering drive axle	PC Axe d' impulsion d' direction	PCE			für 4x4 Antriebsflansch 45600300021 mitbestellen!
5	✓ 45600810041	1	00	00	Widerlager Bremsseil	ST	Thrust bearing	PC Thrust bearing	PCE			
6	✓ 45600810040	1	00	00	Anschluss Bremsseil	ST	connection	PC raccord cable de frein	PCE			
7	✓ 0422731	1	00	00	Sechskantschraube	ST	hexagon screw	PC vis six pans	PCE			
8	✓ 46604190105	1	00	00	Steckerhalter	ST	Plug retainer	PC Support d' fiches	PCE			
10	✓ 45600310100	1	00	00	Achsbefestigung oben	ST	axle mounting	PC fixation pont sup.	PCE			
11	✓ 99204014016001	4	00	00	Sechskantschraube	ST	hexagon screw	PC vis six pans	PCE			
12	✓ 0431087	18	00	00	Sechskantmutter	ST	hexagon nut	PC écrou 6 pans	PCE			
15	✓ 45600310004	1	00	00	Achsbefestigung unten links	ST	axle mounting L.H.	PC fixation pont inférieur, gauche	PCE			
16	✓ 45600310504	1	00	00	Achsbefestigung unten rechts	ST	axle mounting R.H.	PC fixation pont inférieur, droite	PCE			
17	✓ 99000912016007	4	00	00	Zylinderschraube	ST	Socket head screw	PC Vis cylindrique	PCE			
20	✓ 45600300101	2	00	00	Lenker oben einbaufertig	ST	Handle bar	PC Handle bar	PCE			
20	✓ 00009910014	4	01	00	Lagerbuchse	ST	Bearing bush	PC Bearing bush	PCE			
21	✓ 45600300102	2	00	00	Lenker unten einbaufertig	ST	Handle bar	PC Handle bar	PCE			
21	✓ 00009910014	4	01	00	Lagerbuchse	ST	Bearing bush	PC Bearing bush	PCE			

Lenkachse/Lenktriebachse-Anbau Hinterachse / Steering axle/steering and drive axle-mounting rear axle / Essieu d' direction/essieu moteur d' direction-Montage d' pont AR

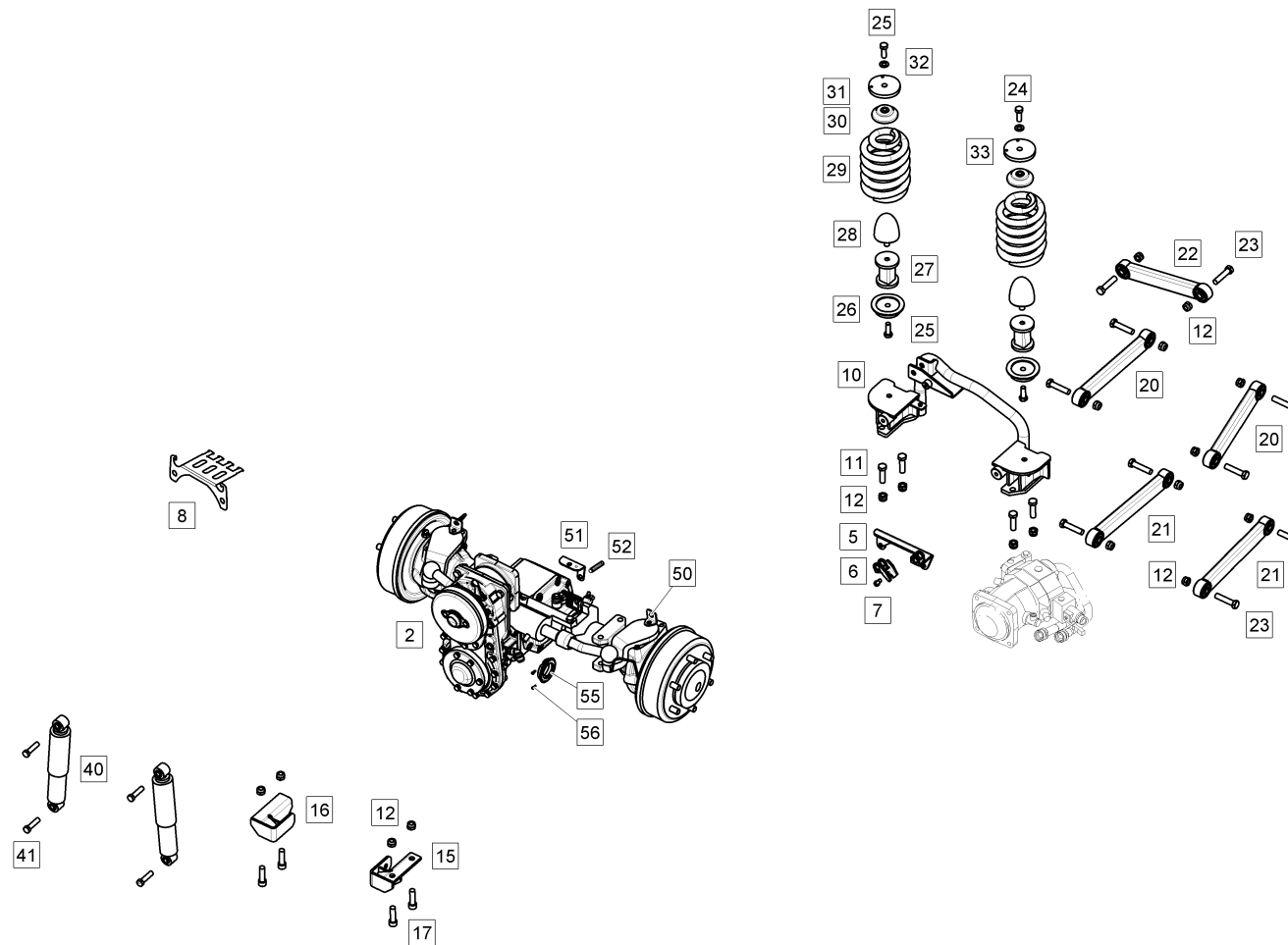


761036022.iso

Lenkachse/Lenktriebachse-Anbau Hinterachse / Steering axle/steering and drive axle-mounting rear axle / Essieu d' direction/essieu moteur d' direction-Montage d' pont AR

Pos.	Best. Nr. PN Ref.No.	Stk. Qty. Qté.	U/V Idx.	Bezeichnung	Einh eit	Description	Unit Designation	Unité	gültig ab valid from valide a partir	gültig bis valid until valide jusqu'e	Bemerkungen Remarks Remarques
22	✓ 45600300103	1	00 00	Panhardstab einbaufertig	ST	Panhard rod	PC Panhard rod	PCE			
23	✓ 0420584	10	00 00	Sechskantschraube	ST	hexagon screw	PC vis six pans	PCE			
24	✓ 99000961014013	1	00 00	Sechskantschraube	ST	hexagon screw	PC vis six pans	PCE			
25	✓ 99000961014012	1	00 00	Sechskantschraube	ST	hexagon screw	PC vis six pans	PCE			
26	✓ 45600370025	2	00 00	Federteller unten	ST	Spring cup	PC Cuvette de ressort	PCE			
27	✓ 1822600155	2	00 00	Aufschlagbock	ST	limit stop	PC chevalet butée	PCE			
28	✓ 45600420010	2	00 00	Anschlagpuffer	ST	compression buffer	PC tampon butée	PCE			
29	✓ 0822640285	2	00 00	Druckfeder	ST	pressure spring	PC ressort de pression	PCE			
30	✓ 45600270000	2	00 00	Federteller oben	ST	Spring disc	PC Cuvette de ressort	PCE			
31	✓ 45600490002	1	00 00	Distanzstück rechts	ST	distance piece	PC pièce d'écartement, droite	PCE			
32	✓ 0461441	2	00 00	Scheibe	ST	Washer	PC Washer	PCE			
33	✓ 45600490003	1	00 00	Distanzstück links u. rechts (Breitreifen)	ST	distance piece L.H.	PC pièce d'écartement, gauche	PCE			
40	45600430010	2	00 00	Stoßdämpfer, \nersetzt durch 47600430011	ST	Shock absorber	PC Amortisseur	PCE		19.04. 2012	
40	✓ 47600430011	2	00 01	Stoßdämpfer Bilstein	ST		PC	PCE	20.04. 2012		Achtung - achsweise wechseln!
41	✓ 0420673	4	00 00	Sechskantschraube	ST	hexagon screw	PC vis six pans	PCE			
50	✓ 45600890200	2	00 00	Winkel	ST	Angle	PC Angle	PCE			
51	✓ 45600384161	1	00 00	Halter Näherungsschalter	ST	Retainer	PC Retainer	PCE			
52	✓ 46604161007	1	00 00	Näherungsschalter	ST	Proximity switch	PC Proximity switch	PCE			

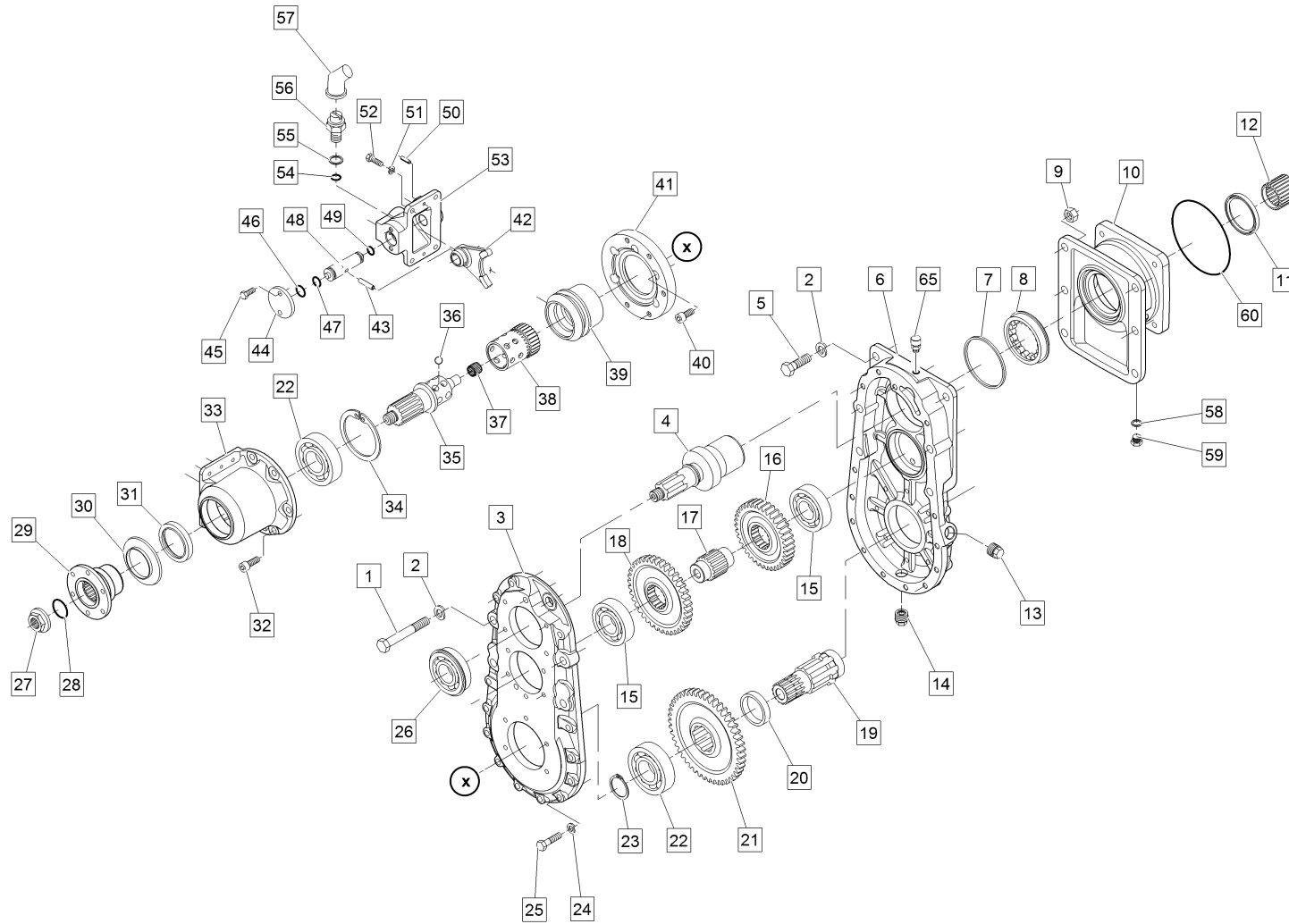
Lenkachse/Lenktriebachse-Anbau Hinterachse / Steering axle/steering and drive axle-mounting rear axle / Essieu d' direction/essieu moteur d' direction-Montage d' pont AR



761036022.iso

Lenkachse/Lenktriebachse-Anbau Hinterachse / Steering axle/steering and drive axle-mounting rear axle / Essieu d' direction/essieu moteur d' direction-Montage d' pont AR

Pos.	Best. Nr. PN Ref.No.	Stk. Qty. Qté.	U/V Idx.	Bezeichnung	Einh eit	Description	Unit Designation	Unité	gültig ab valid from valide a partir	gültig bis valid until valide jusqu'e	Bemerkungen Remarks Remarques
55	✓ 45600384160	1	00 00	Abtastfühler	ST	sensor	PC capteur détecteur	PCE			
56	✓ 99006912004002	2	00 00	Zylinderschraube	ST	Socket head screw	PC Vis cylindrique	PCE			



761036018.iso

Triebachse/Getriebe / drive axle/gearbox / essieu moteur/boîte de vitesses

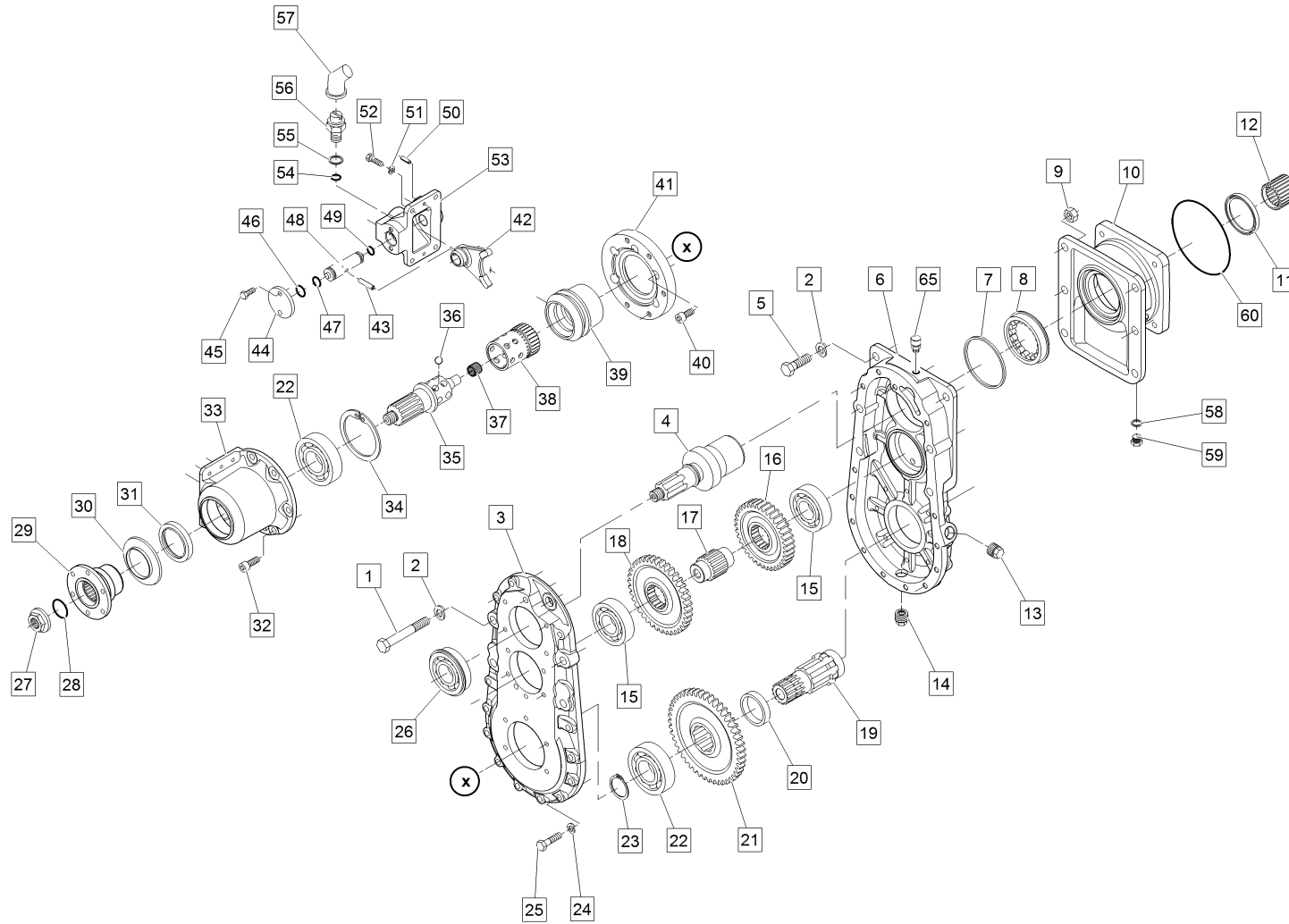
Pos.	Best. Nr. PN Ref.No.	Stk. Qty. Qté.	U/V Idx.	Bezeichnung	Ein- heit	Description	Unit Designation	Unité	gültig ab valid from valide a partir	gültig bis valid until valide jusqu'e	Bemerkungen Remarks Remarques
1	✓ 45608030052	4	00 00	Sechskantschraube	ST	hexagon screw	PC vis six pans	PCE			
2	✓ 45608030053	6	00 00	Federring	ST	Spring ring	PC Rondelle de ressort	PCE			
3	✓ 45608030054	1	00 00	Deckel	ST	cover	PC couvercle	PCE			
4	✓ 45608030055	1	00 00	Antriebswelle	ST	drive shaft	PC arbre d'entrée	PCE			
5	✓ 45608030056	2	00 00	Sechskantschraube	ST	hexagon screw	PC vis six pans	PCE			
6	✓ 45608030057	1	00 00	Gehäuse	ST	Housing	PC Boîte	PCE			
7	45608030058	1	00 00	Distanzring,\nersetzt durch 0822231156!	ST	spacer ring	PC bague d'écartement	PCE		19.09. 2011	
7	✓ 0822231156	1	00 01	Distanzring	ST	spacer ring	PC Bague d'écartement	PCE	20.09. 2011		
8	✓ 0009943115	1	00 00	Zylinderrollenlager	ST	Cylindrical roller bearing	PC Cylindrical roller bearing	PCE			
9	✓ 45608030060	6	00 00	Mutter	ST	Nut	PC Écrou	PCE			
10	45608030061	1	00 00	Deckel	ST	cover	PC couvercle	PCE			
11	✓ 45608030062	1	00 00	Dichtring	ST	sealing ring	PC bague d'étanchéité	PCE			
12	✓ 45608030063	1	00 00	Buchse	ST	bushing	PC douille	PCE			
13	✓ 45608020002	1	00 00	Stopfen	ST	Plug	PC Plug	PCE			
14	✓ 45608020003	1	00 00	Magnetstopfen	ST	Magnetic plug	PC Magnetic plug	PCE			
15	✓ 45608030064	2	00 00	Rillenkugellager	ST	Grooved ball bearing	PC Grooved ball bearing	PCE			
16	✓ 45608030065	1	00 00	Zahnrad	ST	Toothed wheel	PC Roue dentée	PCE			
17	✓ 45608030066	1	00 00	Welle	ST	Shaft	PC Arbre	PCE			
18	✓ 45608030067	1	00 00	Zahnrad	ST	Toothed wheel	PC Toothed wheel	PCE			
19	✓ 45608030068	1	00 00	Welle	ST	Shaft	PC Arbre	PCE			
20	✓ 45608030069	1	00 00	Distanzring	ST	spacer ring	PC bague d'écartement	PCE			

Index: 761036018

465

Triebachse/Getriebe / drive axle/gearbox / essieu moteur/boîte de vitesses

Pos.	Best. Nr. PN Ref.No.	Stk. Qty. Qté.	U/V Idx.	Bezeichnung	Einh eit	Description	Unit Designation	Unité	gültig ab valid from valide a partir	gültig bis valid until valide jusqu'e	Bemerkungen Remarks Remarques
21	✓ 45608030070	1	00 00	Zahnrad	ST	Toothed wheel	PC Roue dentée	PCE			
22	✓ 45608030071	2	00 00	Rillenkugellager	ST	Grooved ball bearing	PC Grooved ball bearing	PCE			
23	✓ 45608030072	1	00 00	Sicherungsring	ST	Circlip	PC Circlip	PCE			
24	✓ 0463061	13	00 00	Federring	ST	Spring ring	PC Rondelle de ressort	PCE			
25	✓ 45608030073	13	00 00	Sechskantschraube	ST	Hexagon screw	PC Vis à 6 pans	PCE			
26	✓ 45608030074	1	00 00	Rillenkugellager	ST	Grooved ball bearing	PC Grooved ball bearing	PCE			
27	✓ 45608030075	1	00 00	Mutter	ST	Nut	PC Nut	PCE			
28	✓ 45608030076	1	00 00	O-Ring	ST	O-ring	PC Joint circulaire	PCE			
29	✓ 45608030077	1	00 00	Flansch	ST	Flange	PC Bride	PCE			
30	✓ 0822230407	1	00 00	Abdeckung	ST	covering	PC protection	PCE			
31	✓ 45608020057	1	00 00	Dichtring	ST	sealing ring	PC bague d'étanchéité	PCE			
32	✓ 45608020073	5	00 00	Zylinderschraube	ST	Socket head screw	PC Vis cylindrique	PCE			
33	✓ 45608030079	1	00 00	Deckel	ST	cover	PC couvercle	PCE			
34	✓ 45608030006	1	00 00	Sicherungsring	ST	Circlip	PC Circlip	PCE			
35	45608030080	1	00 00	Welle	ST	shaft	PC arbre	PCE			
36	✓ 45608030081	12	00 00	Kugel	ST	Ball	PC Ball	PCE			
37	✓ 45608030082	1	00 00	Nadelkäfig	ST	Needle cage	PC Needle cage	PCE			
38	✓ 45608030083	1	00 00	Hohlwelle	ST	Hollow shaft	PC Hollow shaft	PCE			
39	✓ 45608030084	1	00 00	Muffe	ST	Sleeve	PC Sleeve	PCE			
40	✓ 45608030085	5	00 00	Zylinderschraube	ST	Socket head screw	PC Vis à tête cylindrique	PCE			
41	✓ 45608030086	1	00 00	Flansch	ST	Flange	PC Bride	PCE			

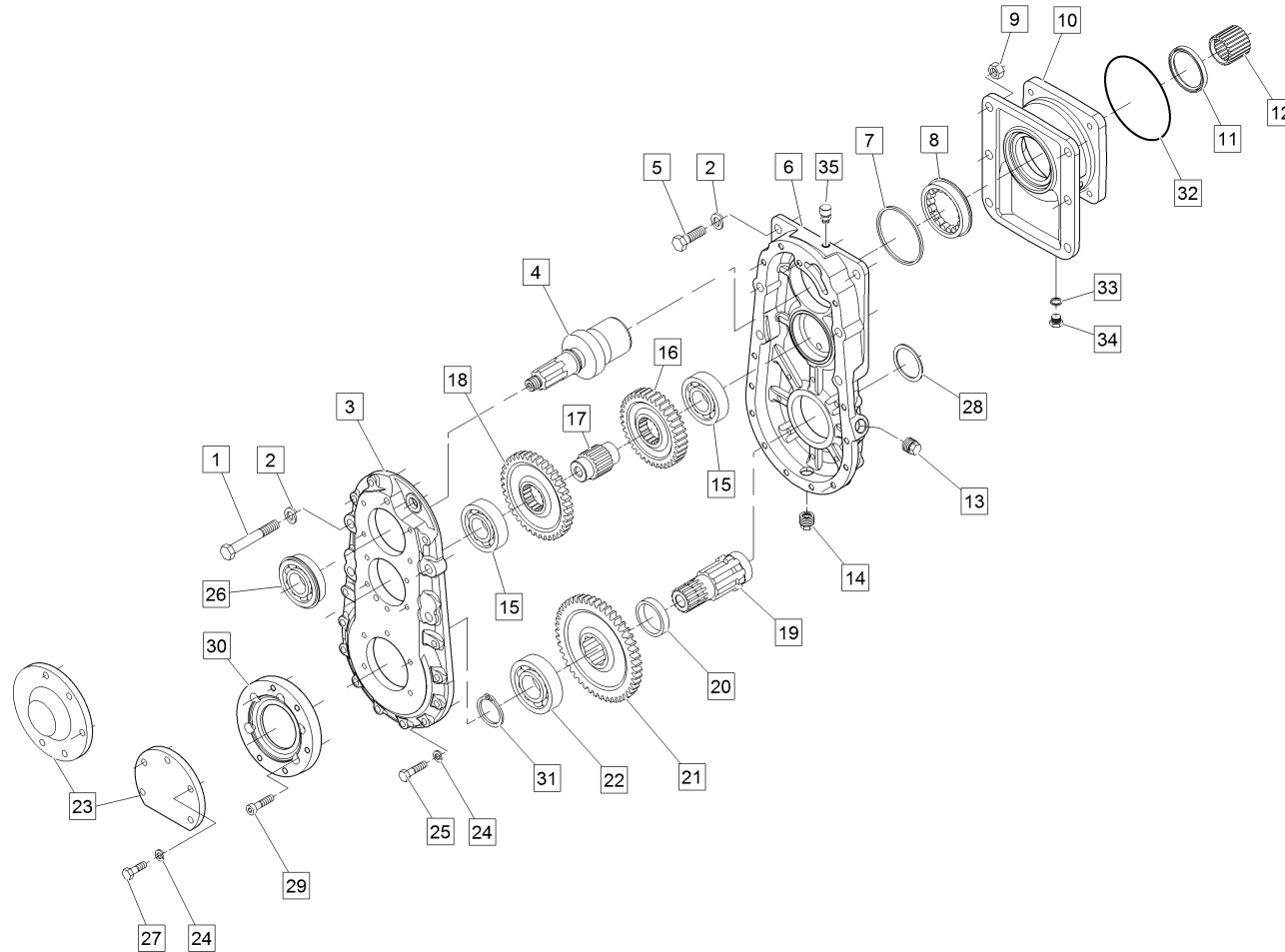


761036018.iso

Triebachse/Getriebe / drive axle/gearbox / essieu moteur/boîte de vitesses

Pos.	Best. Nr. PN Ref.No.	Stk. Qty. Qté.	U/V Idx.	Bezeichnung	Einh eit	Description	Unit Designation	Unité	gültig ab valid from valide a partir	gültig bis valid until valide jusqu'e	Bemerkungen Remarks Remarques
42	45608030087	1	00 00	Schaltgabel	ST	shift fork	PC fourchette de commande	PCE			
43	45608030088	1	00 00	Spannhülse	ST	clamping sleeve	PC manchon de serrage	PCE			
44	45608030089	1	00 00	Deckel	ST	cover	PC couvercle	PCE			
45	45608030090	2	00 00	Sechskantschraube	ST	hexagon screw	PC vis six pans	PCE			
46	45608030016	1	00 00	O-Ring,\nersetzt durch 0009962709	ST	O-ring	PC Joint circulaire	PCE		09.06. 2010	
46	✓ 0009962709	1	00 01	O-Ring	ST	O-ring	PC Joint circulaire	PCE	10.06. 2010		
47	✓ 45608030091	1	00 00	O-Ring	ST	O-ring	PC Joint circulaire	PCE			
48	45608030092	1	00 00	Kolben	ST	piston	PC piston	PCE			
49	✓ 45608030093	1	00 00	O-Ring	ST	O-ring	PC Joint circulaire	PCE			
50	45608030094	2	00 00	Spannhülse	ST	clamping sleeve	PC manchon de serrage	PCE			
51	45608030095	4	00 00	Federring	ST	Spring ring	PC Rondelle de ressort	PCE			
52	45608030096	4	00 00	Sechskantschraube	ST	hexagon screw	PC vis six pans	PCE			
53	45608030097	1	00 00	Deckel	ST	cover	PC couvercle	PCE			
54	45608030098	1	00 00	O-Ring	ST	O-ring	PC joint torique	PCE			
55	45608030099	1	00 00	Dichtring	ST	sealing ring	PC bague d'étanchéité	PCE			
56	45608030100	1	00 00	Anlassersperre	ST	starter lock	PC blocage du démarreur	PCE			
57	45608030101	1	00 00	Schutzkappe	ST	protective cap	PC capuchon de protection	PCE			
58	✓ 45608030102	2	00 00	Dichtring	ST	sealing ring	PC bague d'étanchéité	PCE			
59	✓ 45608030103	2	00 00	Schraube	ST	screw	PC vis	PCE			
60	✓ 45608030104	1	00 00	O-Ring	ST	O-ring	PC Joint circulaire	PCE			
65	✓ 45608030105	1	00 00	Entlüfter	ST	Breather	PC Evacuation d'air	PCE			

Lenktriebachse Hinterachse/Getriebe / Steering and drive axle, rear axle/gearb / Essieu moteur de direction pont AR/boîte



761036024.iso

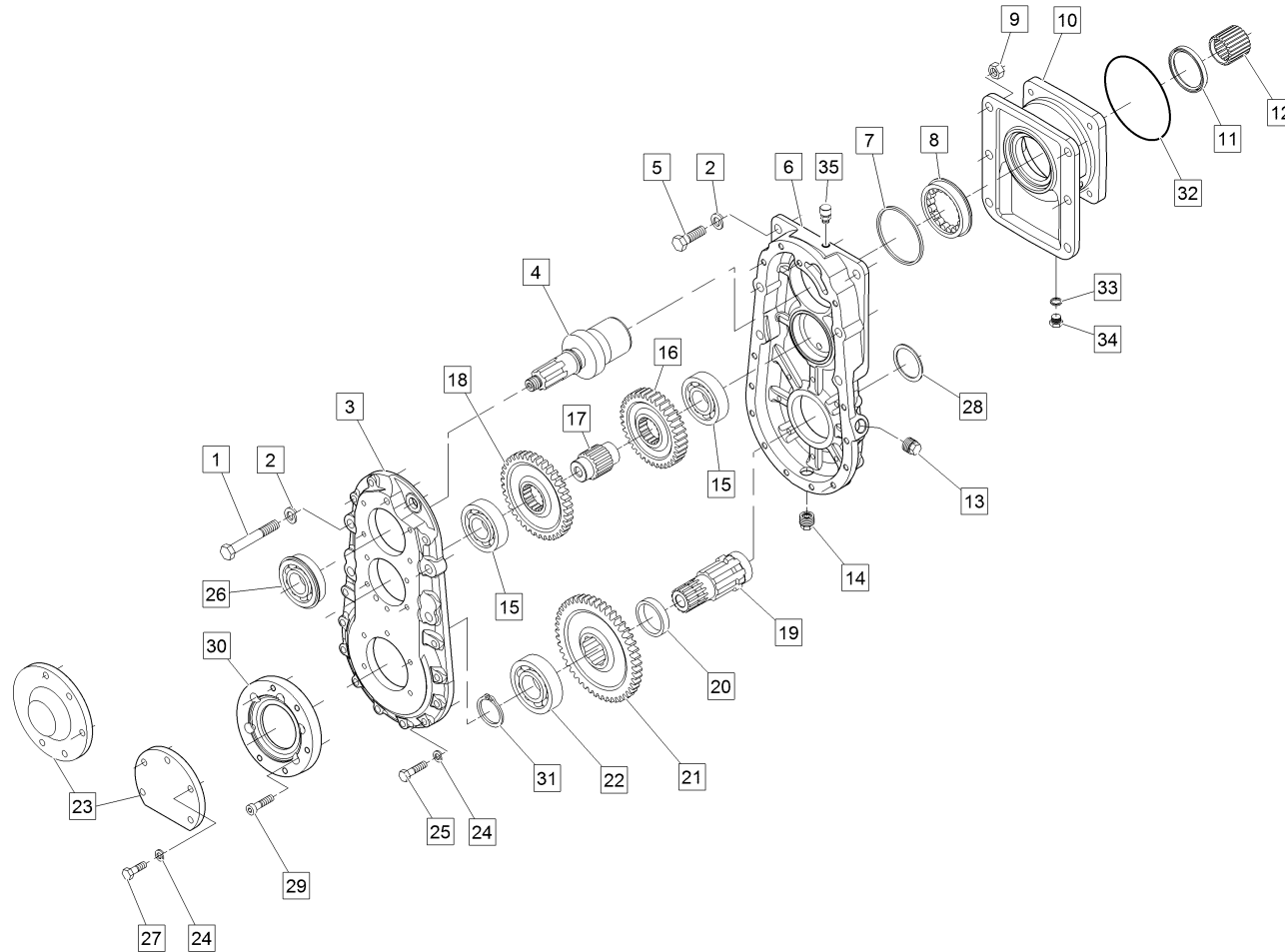
Lenktriebachse Hinterachse/Getriebe / Steering and drive axle, rear axle/gearb / Essieu moteur de direction pont AR/boîte

Pos.	Best. Nr. PN Ref.No.	Stk. Qty. Qté.	U/V Idx.	Bezeichnung	Einheit	Description	Unit Designation	Unité	gültig ab valid from valide a partir	gültig bis valid until valide jusqu'e	Bemerkungen Remarks Remarques
1	✓ 45608030052	4	00 00	Sechskantschraube	ST	hexagon screw	PC vis six pans	PCE			
2	✓ 45608030053	6	00 00	Federring	ST	Spring ring	PC Rondelle de ressort	PCE			
3	✓ 45608030054	1	00 00	Deckel	ST	cover	PC couvercle	PCE			
4	✓ 45608030055	1	00 00	Antriebswelle	ST	drive shaft	PC arbre d'entrée	PCE			
5	✓ 45608030056	2	00 00	Sechskantschraube	ST	hexagon screw	PC vis six pans	PCE			
6	✓ 45608030057	1	00 00	Gehäuse	ST	Housing	PC Boîte	PCE			
7	45608030058	1	00 00	Distanzring, \nersetzt durch 0822231156!	ST	spacer ring	PC bague d'écartement	PCE		19.09. 2011	
7	✓ 0822231156	1	00 01	Distanzring	ST	spacer ring	PC Bague d'écartement	PCE	20.09. 2011		
8	✓ 0009943115	1	00 00	Zylinderrollenlager	ST	Cylindrical roller bearing	PC Cylindrical roller bearing	PCE			
9	✓ 45608030060	6	00 00	Mutter	ST	Nut	PC Écrou	PCE			
10	45608030061	1	00 00	Deckel	ST	cover	PC couvercle	PCE			
11	✓ 45608030062	1	00 00	Dichtring	ST	sealing ring	PC bague d'étanchéité	PCE			
12	✓ 45608030063	1	00 00	Buchse	ST	bushing	PC douille	PCE			
13	✓ 45608020002	1	00 00	Stopfen	ST	Plug	PC Plug	PCE			
14	✓ 45608020003	1	00 00	Magnetstopfen	ST	Magnetic plug	PC Magnetic plug	PCE			
15	✓ 45608030064	2	00 00	Rillenkugellager	ST	Grooved ball bearing	PC Grooved ball bearing	PCE			
16	✓ 45608030065	1	00 00	Zahnrad	ST	Toothed wheel	PC Roue dentée	PCE			
17	✓ 45608030066	1	00 00	Welle	ST	Shaft	PC Arbre	PCE			
18	✓ 45608030067	1	00 00	Zahnrad	ST	Toothed wheel	PC Toothed wheel	PCE			
19	✓ 45608030068	1	00 00	Welle	ST	Shaft	PC Arbre	PCE			
20	✓ 45608030069	1	00 00	Distanzring	ST	spacer ring	PC bague d'écartement	PCE			

Index: 761036024

471

Lenktriebachse Hinterachse/Getriebe / Steering and drive axle, rear axle/gearb / Essieu moteur de direction pont AR/boîte

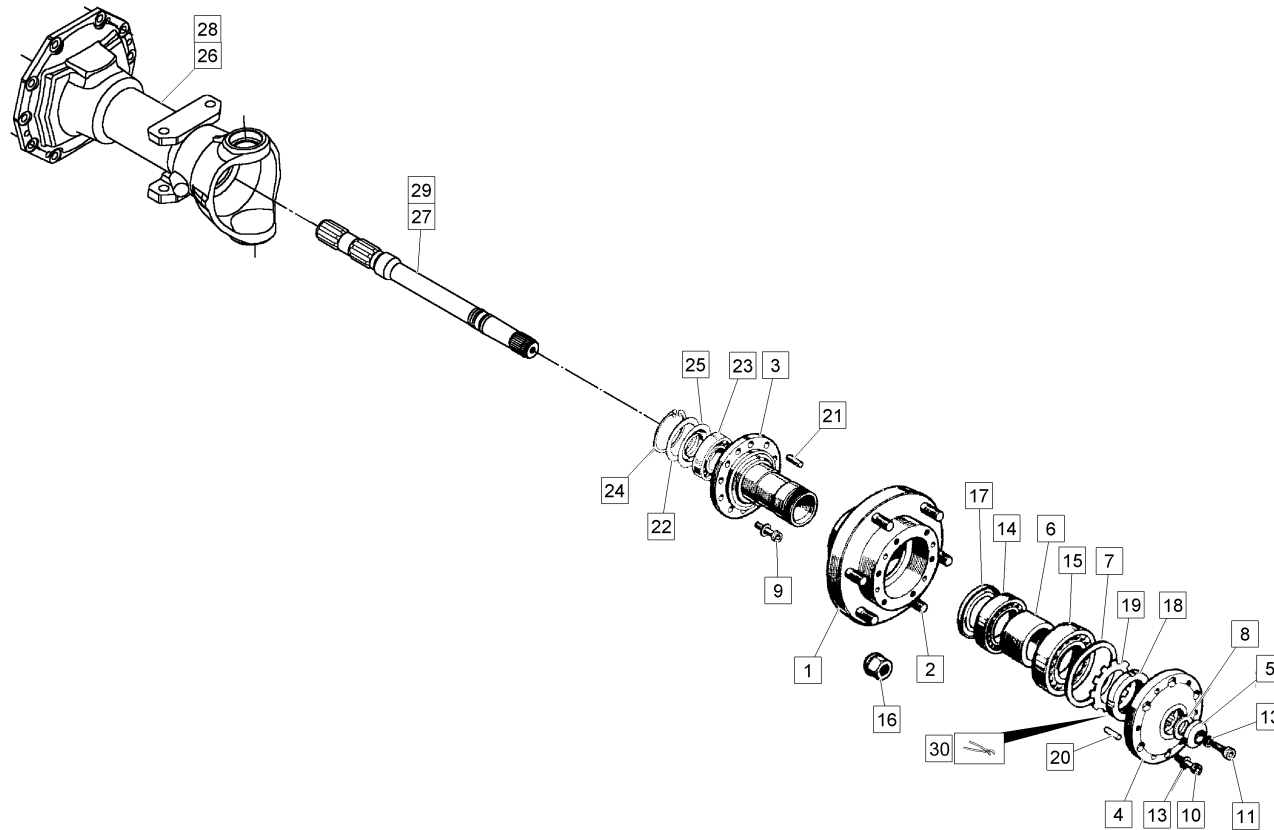


761036024.iso

Lenktriebachse Hinterachse/Getriebe / Steering and drive axle, rear axle/gearb / Essieu moteur de direction pont AR/boîte

Pos.	Best. Nr. PN Ref.No.	Stk. Qty. Qté.	U/V Idx.	Bezeichnung	Ein- heit	Description	Unit Designation	Unité	gültig ab valid from valide a partir	gültig bis valid until valide jusqu'e	Bemerkungen Remarks Remarques
21	✓ 45608030070	1	00 00	Zahnrad	ST	Toothed wheel	PC Roue dentée	PCE			
22	✓ 45608030071	1	00 00	Rillenkugellager	ST	Grooved ball bearing	PC Grooved ball bearing	PCE			
23	✓ 45608030108	1	00 00	Deckel	ST	cover	PC couvercle	PCE			
24	✓ 0463061	13	00 00	Federring	ST	Spring ring	PC Rondelle de ressort	PCE			
25	✓ 45608030073	13	00 00	Sechskantschraube	ST	Hexagon screw	PC Vis à 6 pans	PCE			
26	✓ 45608030074	1	00 00	Rillenkugellager	ST	Grooved ball bearing	PC Grooved ball bearing	PCE			
27	✓ 45608030109	5	00 00	Sechskantschraube	ST	Hexagon screw	PC Vis à 6 pans	PCE			
28	✓ 45608030076	1	00 00	O-Ring	ST	O-ring	PC Joint circulaire	PCE			
29	✓ 45608030085	5	00 00	Zylinderschraube	ST	Socket head screw	PC Vis à tête cylindrique	PCE			
30	✓ 45608030086	1	00 00	Flansch	ST	Flange	PC Bride	PCE			
31	✓ 45608030072	1	00 00	Sicherungsring	ST	Circlip	PC Circlip	PCE			
32	✓ 45608030104	1	00 00	O-Ring	ST	O-ring	PC Joint circulaire	PCE			
33	✓ 45608030102	2	00 00	Dichtring	ST	sealing ring	PC bague d'étanchéité	PCE			
34	✓ 45608030103	2	00 00	Schraube	ST	screw	PC vis	PCE			
35	✓ 45608030105	1	00 00	Entlüfter	ST	Breather	PC Evacuation d'air	PCE			

Lenktriebachse Hinterachse/Achswelle-Radnabe / Steering and drive axle, rear axle/axle shaft-wheel hub / Essieu moteur d' direction pont AR/moyeu roue-arbre d' axe



761036025.iso

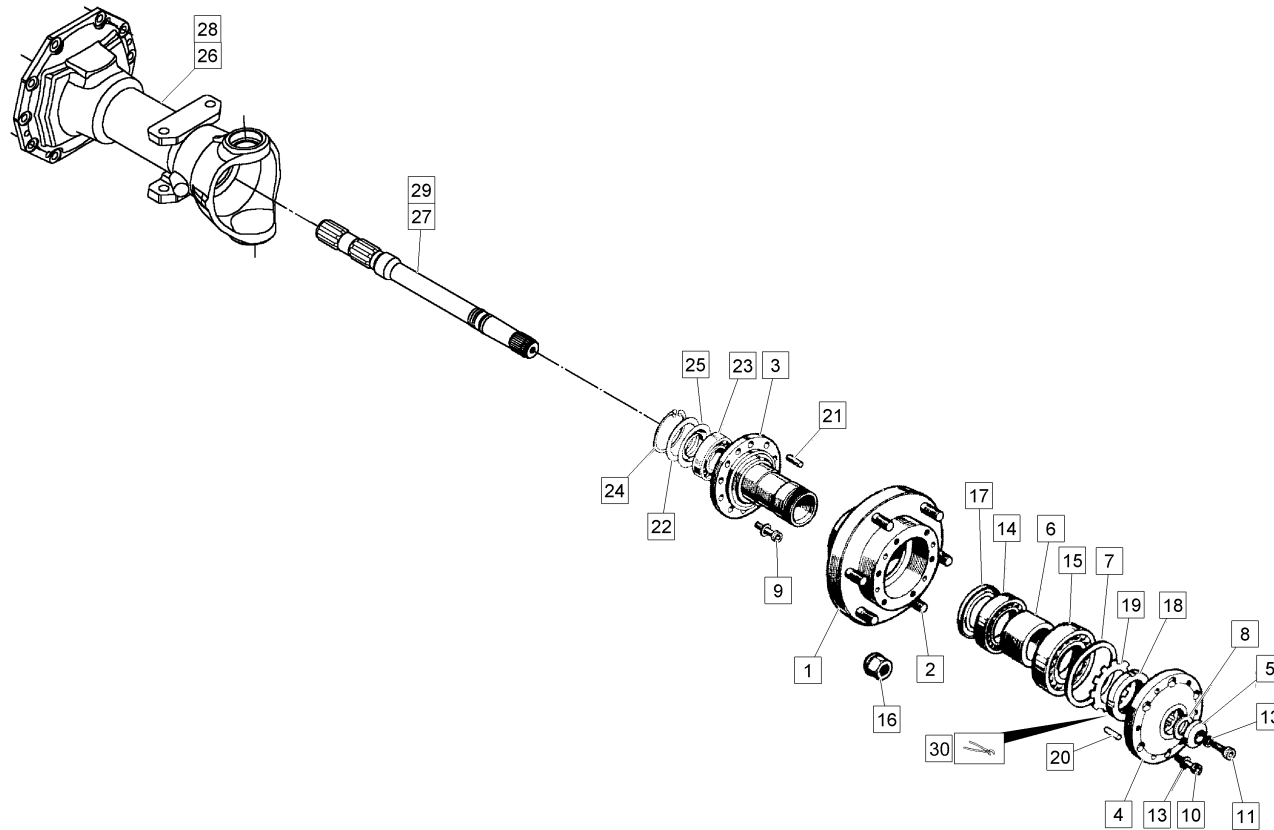
Lenktriebachse Hinterachse/Achswelle-Radnabe / Steering and drive axle, rear axle/axle shaft-wheel hub / Essieu moteur d' direction pont AR/moyeu roue-arbre d' axe

Pos.	Best. Nr. PN Ref.No.	Stk. Qty. Qté.	U/V Idx.	Bezeichnung	Einh eit	Description	Unit Designation	Unité	gültig ab valid from valide a partir	gültig bis valid until valide jusqu'e	Bemerkungen Remarks Remarques
1	✓ 45608020065	2	00 00	Radnabe	ST	Wheel hub	PC Wheel hub	PCE			
2	✓ 45608020066	12	00 00	Radbolzen	ST	Wheel bolt	PC Wheel bolt	PCE			
3	✓ 45608020067	2	00 00	Nabenflansch	ST	Hub flange	PC Hub flange	PCE			
4	✓ 0822350395	2	00 00	Flansch, 19 Zähne	ST	Flange, 19 teeth	PC Flange, 19 teeth	PCE			
5	45608020069	2	00 00	Scheibe, \nersetzt durch 0000802182!	ST	Washer	PC Washer	PCE		05.02. 2013	
5	✓ 0000802182	2	00 01	Scheibe	ST		PC	PCE	05.02. 2013		
5	✓ 0000802182	2	01 00	Scheibe	ST		PC	PCE			Wahlweise, \nbei Erstbestellung 0000802180+00008021 81 mitbestellen!
6	✓ 45608020070	2	00 00	Distanzring	ST	spacer ring	PC bague d'écartement	PCE			
7	✓ 45608020031	2	00 00	Pass-Scheibe	ST	Shim ring	PC Shim ring	PCE			
7	✓ 45608020032	2	01 00	Pass-Scheibe	ST	Shim ring	PC Shim ring	PCE			
7	✓ 0009978610	2	02 00	Pass-Scheibe	ST	Shim ring	PC Glace de passeport	PCE			
8	0009963264	2	00 01	Dichtring, \nals ET entfallen!	ST	sealing ring	PC bague d'étanchéité	PCE	16.09. 2009	09.08. 2013	Nur für Scheibe 45608020069!
8	✓ 0000802180	2	01 00	O-Ring	ST		PC	PCE			Nur für Scheibe 0000802182!
8	✓ 0000802181	2	02 00	O-Ring	ST		PC	PCE			Nur für Scheibe 0000802182!
9	✓ 45608020072	16	00 00	Zylinderschraube	ST	Socket head screw	PC Vis cylindrique	PCE			
10	✓ 45608020073	12	00 00	Zylinderschraube	ST	Socket head screw	PC Vis cylindrique	PCE			
11	✓ 45608020074	2	00 00	Schraube	ST	Screw	PC Screw	PCE			
13	✓ 0463061	14	00 00	Federring	ST	Spring ring	PC Rondelle de ressort	PCE			

Index: 761036025

475

Lenktriebachse Hinterachse/Achswelle-Radnabe / Steering and drive axle, rear axle/axle shaft-wheel hub / Essieu moteur d' direction pont AR/moyeu roue-arbre d' axe

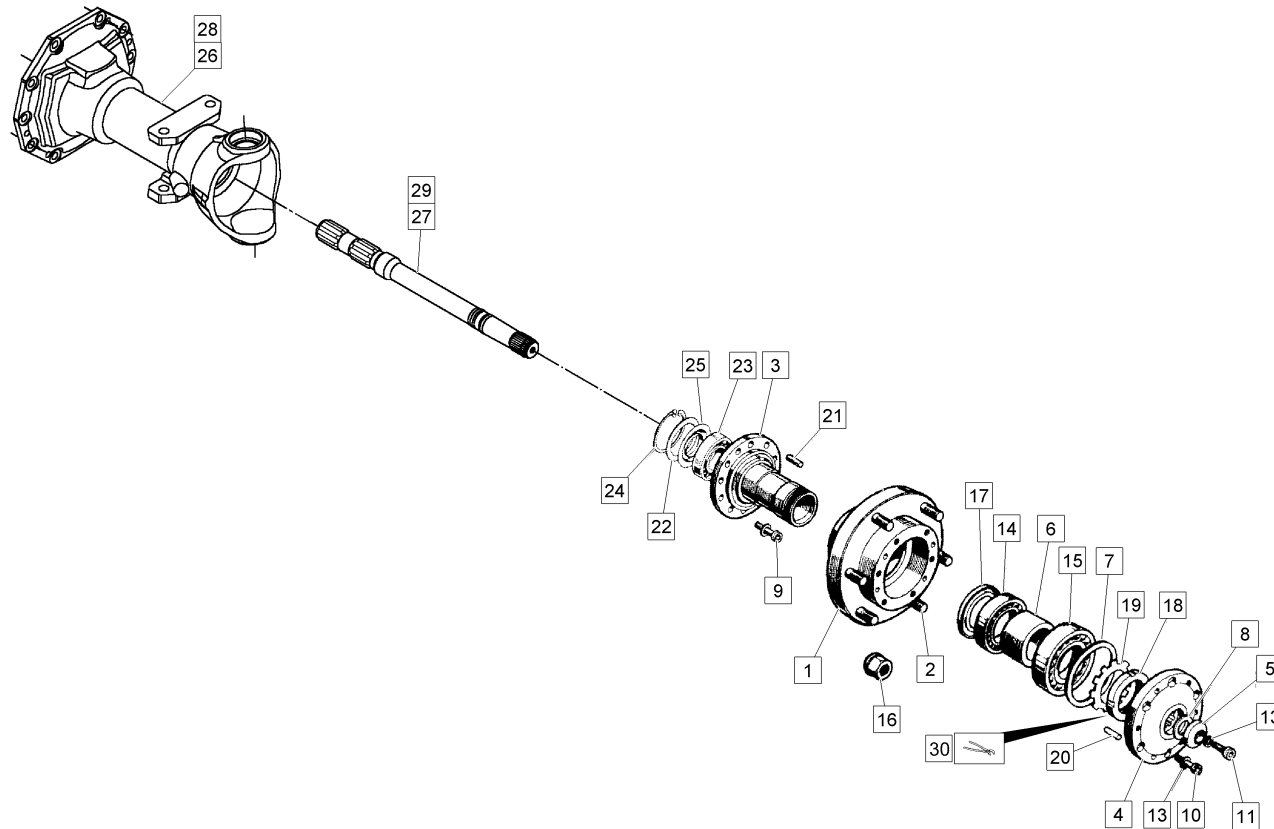


761036025.iso

Lenktriebachse Hinterachse/Achswelle-Radnabe / Steering and drive axle, rear axle/axle shaft-wheel hub / Essieu moteur d' direction pont AR/moyeu roue-arbre d' axe

Pos.	Best. Nr. PN Ref.No.	Stk. Qty. Qté.	U/V Idx.	Bezeichnung	Einh eit	Description	Unit Designation	Unité	gültig ab valid from valide a partir	gültig bis valid until valide jusqu'e	Bemerkungen Remarks Remarques
14	✓ 45608020075	2	00 00	Lager	ST	Bearing	PC Palier	PCE			
15	✓ 45608020076	2	00 00	Rillenkugellager	ST	Grooved ball bearing	PC Grooved ball bearing	PCE			
16	45608020077	12	00 00	Kugelbundmutter, \nersetzt durch 7686677052	ST	Spherical collar nut	PC Spherical collar nut	PCE		31.10. 2010	
16	✓ 7686677052	12	00 01	Kugelbundmutter	ST	Spherical collar nut	PC Spherical collar nut	PCE	01.11. 2010		
17	✓ 45608020078	2	00 00	Dichtring	ST	sealing ring	PC bague d'étanchéité	PCE			
18	✓ 0009901123	2	00 00	Wellenmutter	ST	Lock nut	PC Lock nut	PCE			
19	✓ 45608020080	2	00 00	Sicherungsscheibe	ST	Washer	PC Washer	PCE			
20	✓ 45608020001	8	00 00	Stift	ST	Pin	PC Goupille	PCE			
21	✓ 45608020081	4	00 00	Stift	ST	Pin	PC Pin	PCE			
22	✓ 0009979210	2	01 00	Pass-Scheibe	ST	Shim ring	PC Glace de passeport	PCE			
22	✓ 45608020082	4	00 00	Pass-Scheibe	ST	Shim ring	PC Shim ring	PCE			
23	✓ 45608020084	2	00 00	Lager	ST	Bearing	PC Palier	PCE			
24	✓ 45608020085	2	00 00	Sicherungsring	ST	Circlip	PC Circlip	PCE			
25	✓ 45608020086	2	00 00	Ring	ST	Ring	PC Anneau	PCE			
26	45608030106	1	00 00	Achsdeckel kurz	ST	axle cover	PC recouvrement de pont court	PCE			
27	✓ 45608020088	1	00 00	Achswelle kurz (rechts)	ST	axle shaft R.H.	PC arbre de pont court (droite)	PCE			
28	✓ 45608030107	1	00 00	Achsdeckel	ST	axle cover	PC recouvrement de pont	PCE			
29	✓ 45608020090	1	00 00	Achswelle lang (links)	ST	axle shaft L.H.	PC arbre de pont long (gauche)	PCE			

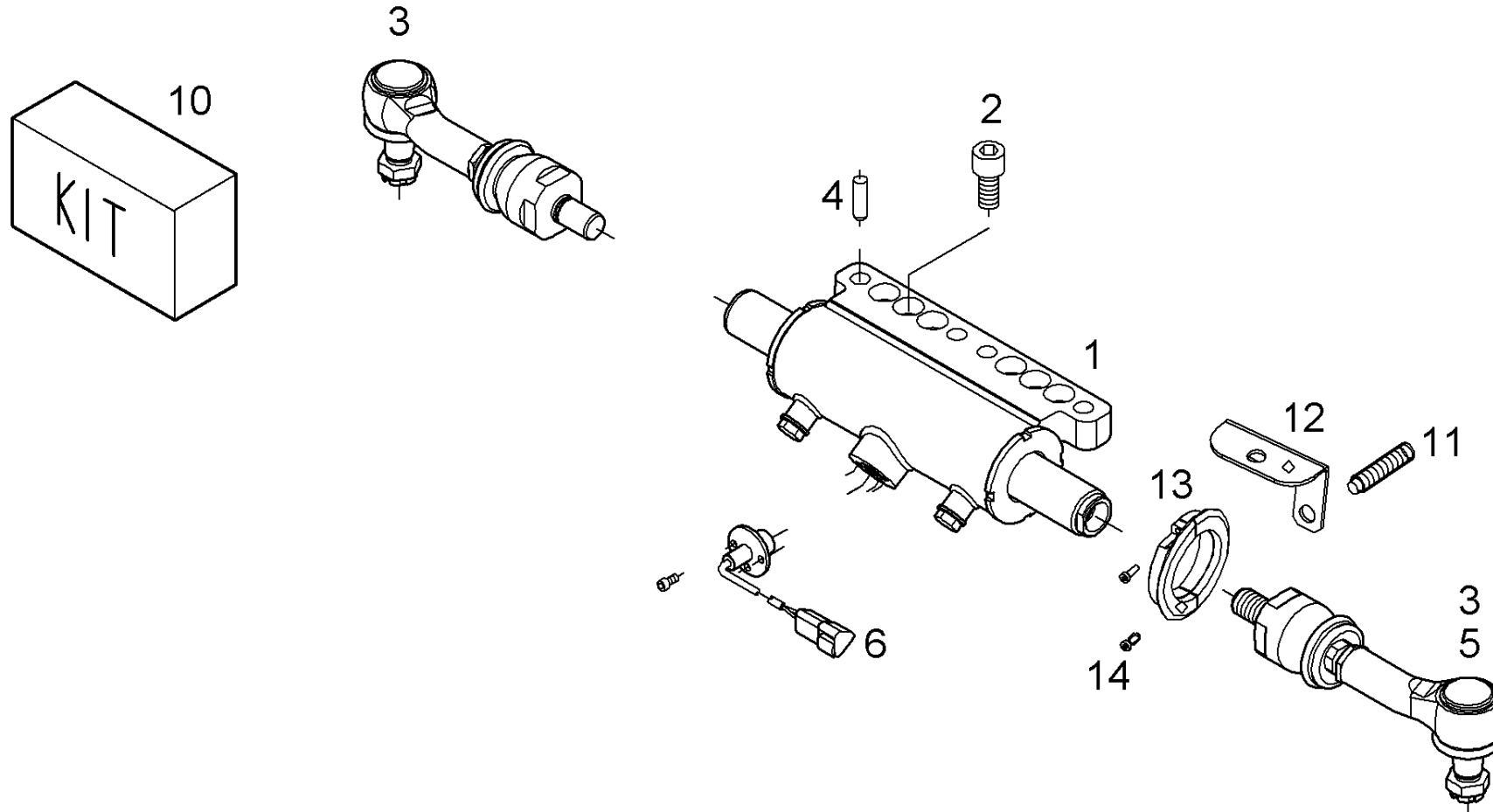
Lenktriebachse Hinterachse/Achswelle-Radnabe / Steering and drive axle, rear axle/axle shaft-wheel hub / Essieu moteur d' direction pont AR/moyeu roue-arbre d' axe



761036025.iso

Lenktriebachse Hinterachse/Achswelle-Radnabe / Steering and drive axle, rear axle/axle shaft-wheel hub / Essieu moteur d' direction pont AR/moyeu roue-arbre d' axe

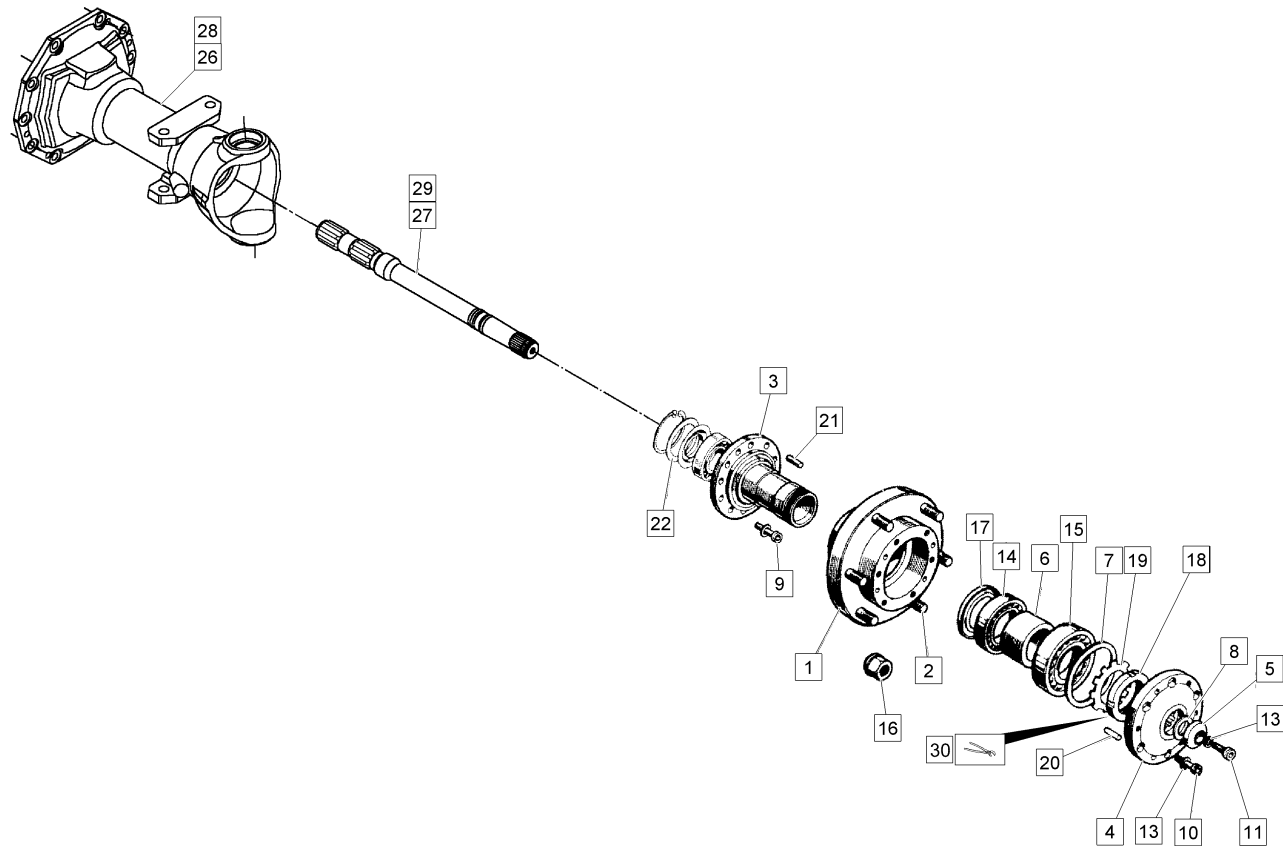
Pos.	Best. Nr. PN Ref.No.	Stk. Qty. Qté.	U/V Idx.	Bezeichnung	Einh eit	Description	Unit Designation	Unité	gültig ab valid from valide a partir	gültig bis valid until valide jusqu'e	Bemerkungen Remarks Remarques
30	✓ 00008960011	1	00 00	Nutmutterschlüssel Achsschenkel	ST	Grooved nut key	PC	PCE			



Lenktriebachse Hinterachse/Lenkung / Steering and drive axle, rear axle/steer / Essieu moteur de direction pont AR/direc

Pos.	Best. Nr. PN Ref.No.	Stk. Qty. Qté.	U/V Idx.	Bezeichnung	Einheit	Description	Unit Designation	Unité	gültig ab valid from valide a partir	gültig bis valid until valide jusqu'e	Bemerkungen Remarks Remarques
1	✓ 45608020104	1	05 00	Reparatursatz Lenkzylinder	ST	Repairing set STEERING CYLINDE	Repairing set PC STEERING CYLINDER	PCE			
1	✓ 45608030110	2	00 00	Zylinder	ST	Cylinder	PC Cylinder	PCE			
2	✓ 45608020094	4	00 00	Sechskantschraube Spurstange,	ST	hexagon screw	PC vis six pans	PCE			
3	✓ 45608020095	1	00 00	Hinterachse rechts, Vorderachse links	ST	Tie rod R.H.	PC Tie rod R.H.	PCE			
4	✓ 45608020013	2	00 00	Stift Spurstange,	ST	Pin	PC Pin	PCE			
5	✓ 45608020096	1	00 00	Hinterachse links, Vorderachse rechts	ST	Tie rod L.H.	PC Tie rod L.H.	PCE			
6	✓ 45608020097	1	00 00	Mittelstellungsgeber	ST	Measuring tool	PC Measuring tool	PCE			
6	✓ 45608020097R	1	01 00	Mittelstellungsgeber, regeneriert	ST		PC	PCE			
10	✓ 45608020105	1	00 00	Reparatursatz Gummimanschette	ST	Repairing set	PC Kit de reparation	PCE			
11	✓ 46604161007	1	00 00	Näherungsschalter	ST	Proximity switch	PC Proximity switch	PCE			Nach Umrüstung mit Umbausatz Sensoren (Nr.00009070)
12	✓ 45600384161	1	00 00	Halter Näherungsschalter	ST	Retainer	PC Retainer	PCE			
13	✓ 45600384160	1	00 00	Abtastfühler	ST	sensor	PC capteur détecteur	PCE			
14	✓ 99006912004002	1	00 00	Zylinderschraube	ST	Socket head screw	PC Vis cylindrique	PCE			

Triebachse/Achsrohre/Radnabe / Axle tube/wheel hub drive axle / Corps d' essieu/moyeu roue essieu moteur

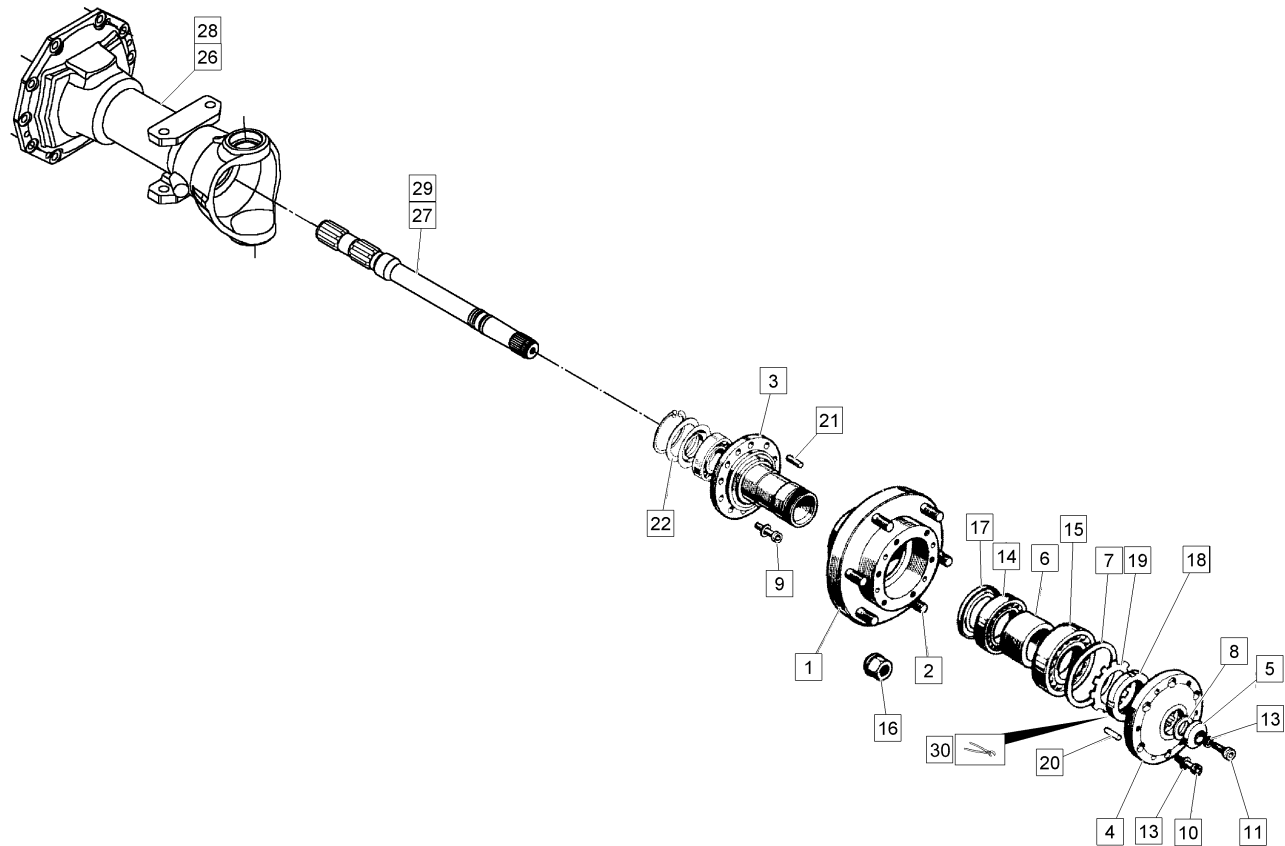


760036014.iso

Triebachse/Achsrohre/Radnabe / Axle tube/wheel hub drive axle / Corps d' essieu/moyeu roue essieu moteur

Pos.	Best. Nr. PN Ref.No.	Stk. Qty. Qté.	U/V Idx.	Bezeichnung	Einh eit	Description	Unit Designation	Unité	gültig ab valid from valide a partir	gültig bis valid until valide jusqu'e	Bemerkungen Remarks Remarques
1	✓ 45608020065	2	00 00	Radnabe	ST	Wheel hub	PC Wheel hub	PCE			
2	✓ 45608020066	12	00 00	Radbolzen	ST	Wheel bolt	PC Wheel bolt	PCE			
3	✓ 45608020067	2	00 00	Nabenflansch	ST	Hub flange	PC Hub flange	PCE			
4	✓ 0822350395	2	00 00	Flansch, 19 Zähne	ST	Flange, 19 teeth	PC Flange, 19 teeth	PCE			
5	45608020069	2	00 00	Scheibe, \nersetzt durch 0000802182!	ST	Washer	PC Washer	PCE		05.02. 2013	
5	✓ 0000802182	2	00 01	Scheibe	ST		PC	PCE	05.02. 2013		
5	✓ 0000802182	2	01 00	Scheibe	ST		PC	PCE			Wahlweise, \nbei Erstbestellung 0000802180+00008021 81 mitbestellen!
6	✓ 45608020070	2	00 00	Distanzring	ST	spacer ring	PC bague d'écartement	PCE			
7	✓ 45608020031	2	00 00	Pass-Scheibe	ST	Shim ring	PC Shim ring	PCE			
7	✓ 45608020032	2	01 00	Pass-Scheibe	ST	Shim ring	PC Shim ring	PCE			
7	✓ 0009978610	1	02 00	Pass-Scheibe	ST	Shim ring	PC Glace de passeport	PCE			
8	0009963264	2	00 01	Dichtring, \nals ET entfallen!	ST	sealing ring	PC bague d'étanchéité	PCE	16.09. 2009	09.08. 2013	Nur für Scheibe 45608020069!
8	✓ 0000802180	2	01 00	O-Ring	ST		PC	PCE			Nur für Scheibe 0000802182!
8	✓ 0000802181	2	02 00	O-Ring	ST		PC	PCE			Nur für Scheibe 0000802182!
9	✓ 45608020072	16	00 00	Zylinderschraube	ST	Socket head screw	PC Vis cylindrique	PCE			
10	✓ 45608020073	12	00 00	Zylinderschraube	ST	Socket head screw	PC Vis cylindrique	PCE			
11	✓ 45608020074	2	00 00	Schraube	ST	Screw	PC Screw	PCE			
13	✓ 0463061	14	00 00	Federring	ST	Spring ring	PC Rondelle de ressort	PCE			

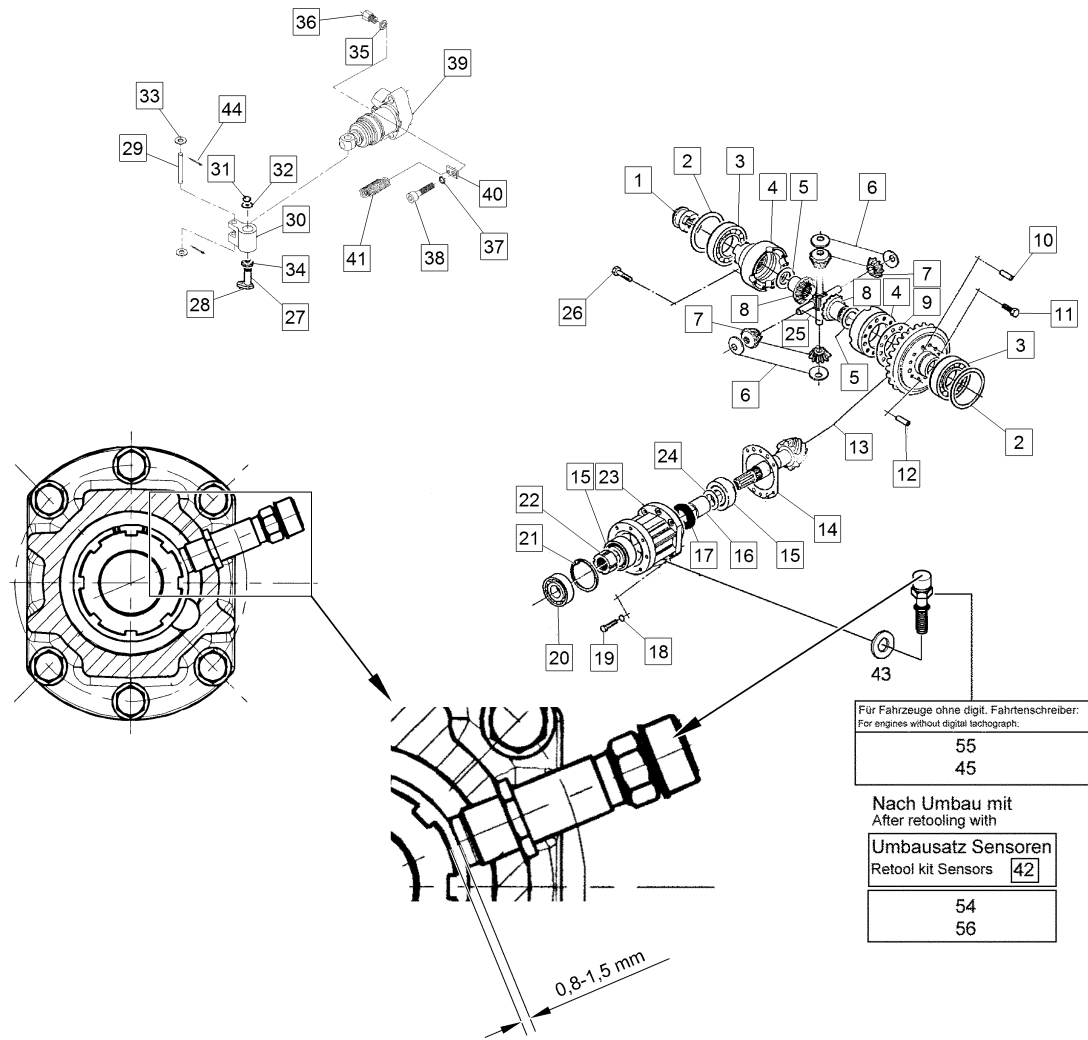
Triebachse/Achsrohre/Radnabe / Axle tube/wheel hub drive axle / Corps d' essieu/moyeu roue essieu moteur



760036014.iso

Triebachse/Achsrohre/Radnabe / Axle tube/wheel hub drive axle / Corps d' essieu/moyeu roue essieu moteur

Pos.	Best. Nr. PN Ref.No.	Stk. Qty. Qté.	U/V	Idx.	Bezeichnung	Einheit	Description	Unit Designation	Unité	gültig ab valid from valide a partir	gültig bis valid until valide jusqu'e	Bemerkungen Remarks Remarques
14	✓ 45608020075	2	00	00	Lager	ST	Bearing	PC	Palier	PCE		
15	✓ 45608020076	2	00	00	Rillenkugellager	ST	Grooved ball bearing	PC	Grooved ball bearing	PCE		
16	45608020077	12	00	00	Kugelbundmutter, \nersetzt durch 7686677052	ST	Spherical collar nut	PC	Spherical collar nut	PCE	31.10. 2010	
16	✓ 7686677052	12	00	01	Kugelbundmutter	ST	Spherical collar nut	PC	Spherical collar nut	PCE	01.11. 2010	
17	✓ 45608020078	2	00	00	Dichtring	ST	sealing ring	PC	bague d'étanchéité	PCE		
18	✓ 0009901123	2	00	00	Wellenmutter	ST	Lock nut	PC	Lock nut	PCE		
19	✓ 45608020080	2	00	00	Sicherungsscheibe	ST	Washer	PC	Washer	PCE		
20	✓ 45608020001	8	00	00	Stift	ST	Pin	PC	Goupille	PCE		
21	✓ 45608020081	4	00	00	Stift	ST	Pin	PC	Pin	PCE		
22	✓ 0009979210	2	00	00	Pass-Scheibe	ST	Shim ring	PC	Glace de passeport	PCE		
26	45608030027	1	00	00	Achsdeckel kurz, \nersetzt durch 45608030027A!	ST	axle cover	PC	recouvrement de pont court	PCE	06.06. 2012	
26	✓ 45608030027A	1	00	01	Achsdeckel kurz, Austausch	ST		PC		PCE	07.06. 2012	ohne Altteilerückgabe
27	✓ 45608030028	1	00	00	Achswelle kurz	ST	axle shaft	PC	arbre de pont court	PCE		
28	✓ 45608030029	1	00	00	Achsdeckel	ST	axle cover	PC	recouvrement de pont	PCE		
29	✓ 45608030030	1	00	00	Achswelle	ST	axle shaft	PC	arbre de pont	PCE		
30	✓ 00008960011	1	00	00	Nutmutterschlüssel Achsschenkel	ST	Grooved nut key	PC		PCE		



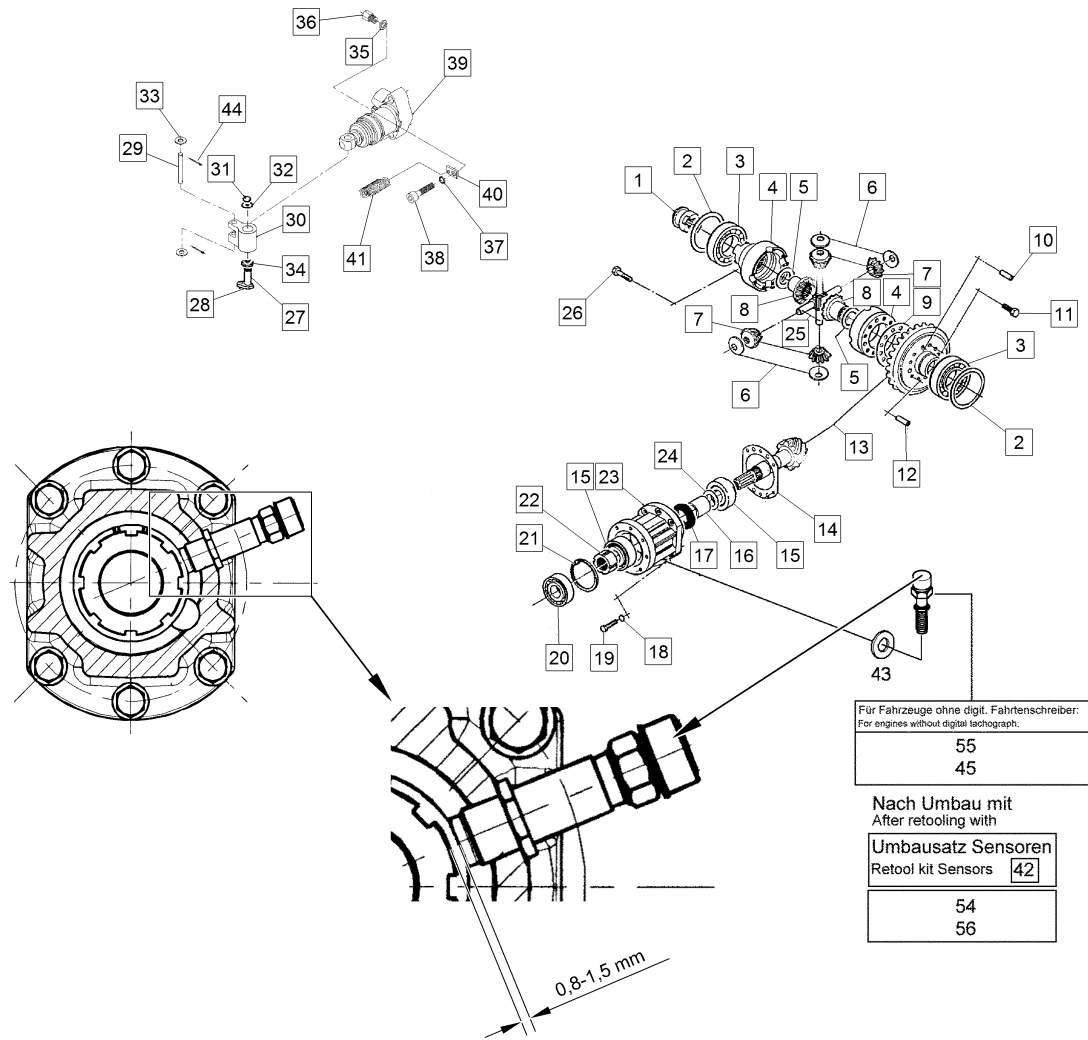
761036013.iso

Triebachse/Differential / Drive axle/differential / Essieu moteur/différentiel

Pos.	Best. Nr. PN Ref.No.	Stk. Qty. Qté.	U/V Idx.	Bezeichnung	Einh eit	Description	Unit Designation	Unité	gültig ab valid from valide a partir	gültig bis valid until valide jusqu'e	Bemerkungen Remarks Remarques
1	✓ 0822320025	1	00 00	Schaltmuffe	ST	Shift sleeve	PC Shift sleeve	PCE			
2	✓ 45608020031	2	00 00	Pass-Scheibe	ST	Shim ring	PC Shim ring	PCE			
2	✓ 45608020032	2	01 00	Pass-Scheibe	ST	Shim ring	PC Shim ring	PCE			
2	✓ 0009978610	2	02 00	Pass-Scheibe	ST	Shim ring	PC Glace de passeport	PCE			
2	✓ 45608020034	2	03 00	Pass-Scheibe	ST	Shim ring	PC Shim ring	PCE			
2	✓ 45608020035	2	04 00	Pass-Scheibe	ST	Shim ring	PC Shim ring	PCE			
3	✓ 45608020036	2	00 00	Kegelrollenlager	ST	Tapered roller bearing	PC Tapered roller bearing	PCE			
4	✓ 45608030002	1	00 00	Differentialgehäuse	ST	differential housing	PC carter du différentiel	PCE			
5	✓ 45608020038	2	00 00	Anlaufscheibe	ST	thrust washer	PC cale de butée	PCE			
6	✓ 0822320052	4	00 00	Anlaufscheibe	ST	thrust washer	PC cale de butée	PCE			
7	45608020040	4	00 00	Ausgleichskegelrad, \nersetzt durch 0822320011!	ST	differential bevel gear	PC roue conique du différentiel	PCE		19.09. 2011	
7	✓ 0822320011	4	00 01	Kegelrad	ST	Bevel gear	PC Bevel gear	PCE	20.09. 2011		
8	✓ 45608020041	2	00 00	Ausgleichswellenrad	ST	differential shaft gear	PC roue de l'arbre du différentiel	PCE			
9	✓ 0009979110	2	00 00	Pass-Scheibe	ST	Shim ring	PC Glace de passeport	PCE			
10	✓ 45608020043	2	00 00	Spannhülse	ST	Clamping sleeve	PC Clamping sleeve	PCE			
11	✓ 0000806288	6	00 00	Sechskantschraube	ST	hexagon screw	PC vis six pans	PCE			
12	✓ 0000806282	4	00 00	Stift	ST	Pin	PC Pin	PCE			
13	✓ 45608020046	1	00 00	Kegel- und Tellerradpaar	ST	Bevel wheel set	PC Bevel wheel set	PCE			
14	✓ 0009978110	1	00 00	Pass-Scheibe	ST	Shim ring	PC Glace de passeport	PCE			

Index: 761036013

487



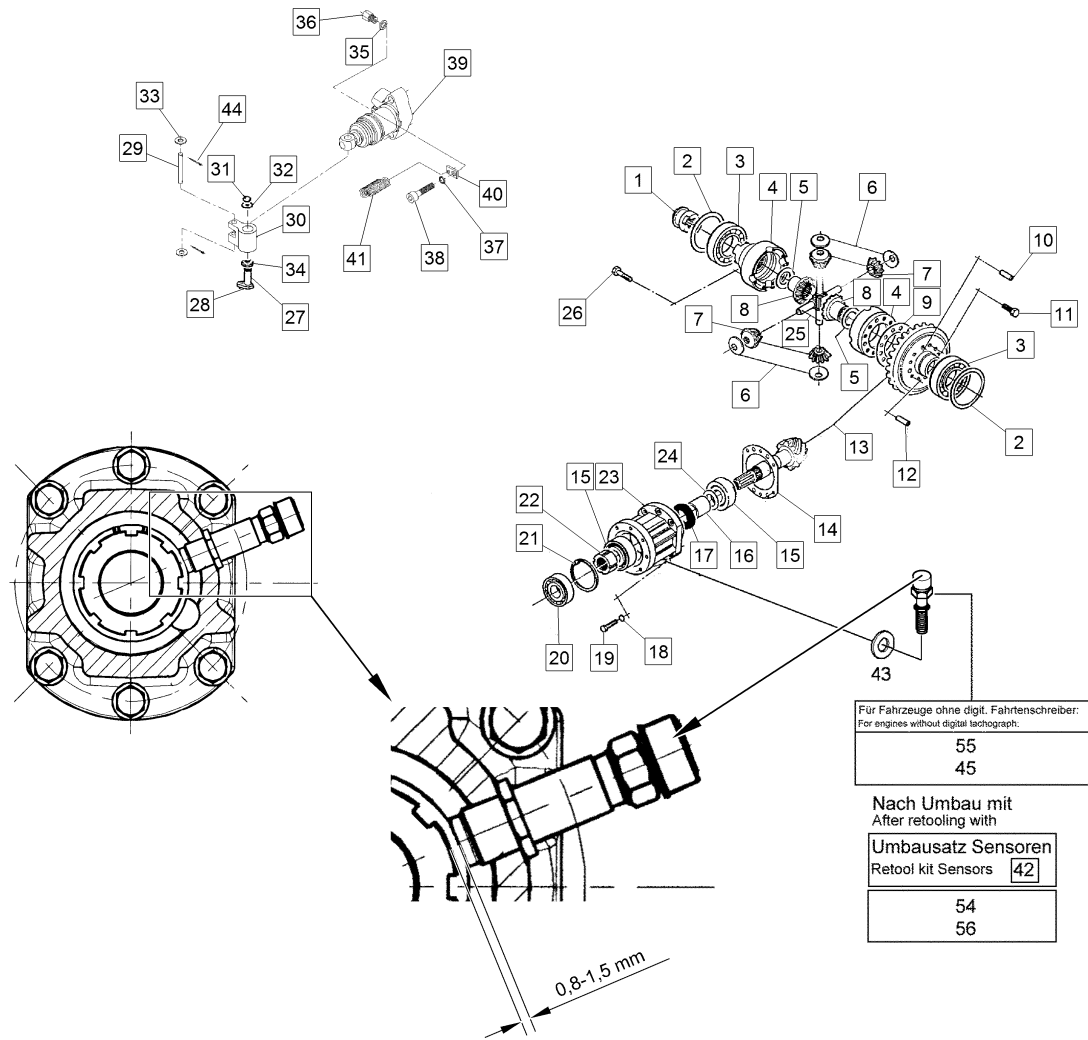
761036013.iso

Triebachse/Differential / Drive axle/differential / Essieu moteur/différentiel

Pos.	Best. Nr. PN Ref.No.	Stk. Qty. Qté.	U/V Idx.	Bezeichnung	Einh eit	Description	Unit Designation	Unité	gültig ab valid from valide a partir	gültig bis valid until valide jusqu'e	Bemerkungen Remarks Remarques
14	✓ 0009978210	1	01 00	Pass-Scheibe	ST	Shim ring	PC	Glace de passeport	PCE		
14	✓ 0009978310	1	02 00	Pass-Scheibe	ST	Shim ring	PC	Glace de passeport	PCE		
15	✓ 45608020047	2	00 00	Kegelrollenlager	ST	Tapered roller bearing	PC	Tapered roller bearing	PCE		
16	✓ 45608030003	1	00 00	Distanzring	ST	spacer ring	PC	bague d'écartement	PCE		
17	✓ 45608030004	1	00 00	Dichtring	ST	sealing ring	PC	bague d'étanchéité	PCE		
18	✓ 0463061	14	00 00	Federring	ST	Spring ring	PC	Rondelle de ressort	PCE		
19	✓ 45608020051	14	00 00	Sechskantschraube	ST	hexagon screw	PC	vis six pans	PCE		
20	✓ 45608030005	1	00 00	Rillenkugellager	ST	Grooved ball bearing	PC	Grooved ball bearing	PCE		
21	✓ 45608030006	1	00 00	Sicherungsring	ST	Circlip	PC	Circlip	PCE		
22	✓ 45608030007	1	00 00	Wellenmutter	ST	Lock nut	PC	Lock nut	PCE		
23	45608030008	1	00 00	Zwischendeckel, \nersetzt durch 45608030008A!	ST	Cover	PC	Cover	PCE	06.06. 2012	
23	✓ 45608030008A	1	00 01	Zwischendeckel, Austausch	ST	Cover reconditioned	PC	Covercle intermediaire d' échange	PCE	07.06. 2012	ohne Altteilerückgabe
24	✓ 45608020059	4	00 00	Pass-Scheibe	ST	Shim ring	PC	Shim ring	PCE		
24	45608020060	2	01 00	Pass-Scheibe, \nersetzt durch 0009978010	ST	Shim ring	PC	Shim ring	PCE	09.06. 2010	
24	✓ 0009978010	2	01 01	Pass-Scheibe	ST	Shim ring	PC	Glace de passeport	PCE	10.06. 2010	
25	✓ 45608020064	2	00 00	Bolzen	ST	bolt	PC	boulon	PCE		
26	✓ 45608020030	8	00 00	Sechskantschraube	ST	hexagon screw	PC	vis six pans	PCE		

Index: 761036013

489



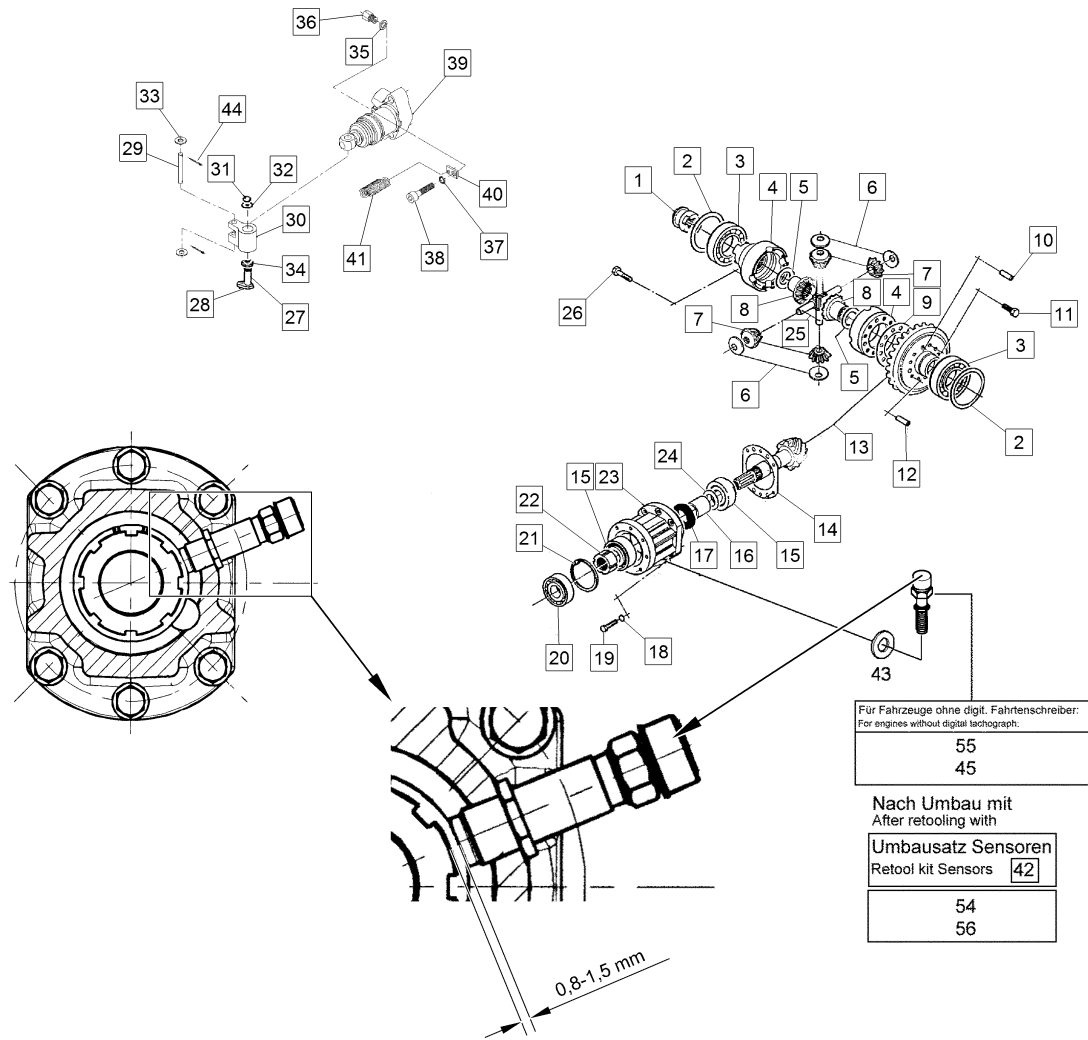
761036013.iso

Triebachse/Differential / Drive axle/differential / Essieu moteur/différentiel

Pos.	Best. Nr. PN Ref.No.	Stk. Qty. Qté.	U/V Idx.	Bezeichnung	Einh eit	Description	Unit Designation	Unité	gültig ab valid from valide a partir	gültig bis valid until valide jusqu'e	Bemerkungen Remarks Remarques
27	45608030009	1	00 00	Hebel,\nersetzt durch 0822320436!	ST	Lever	PC Lever	PCE		01.06. 2005	
27	✓ 0822320436	1	00 01	Hebel	ST	Lever	PC Levier	PCE	02.06. 2005		
28	45608030010	1	00 00	Gleitstück,\nersetzt durch 0824161580	ST	Sliding block	PC Coulisseau	PCE		09.06. 2010	
28	✓ 0824161580	1	00 01	Gleitstein	ST	Link block	PC Coulisseau	PCE	10.06. 2010		
29	45608030011	1	00 00	Bolzen	ST	bolt	PC boulon	PCE			
30	✓ 45608030012	1	00 00	Hebel	ST	Lever	PC Lever	PCE			
31	✓ 45608030013	1	00 00	Sicherungsring	ST	Circlip	PC Circlip	PCE			
32	✓ 45608030014	1	00 00	Scheibe	ST	Washer	PC Washer	PCE			
33	✓ 45608030015	1	00 00	Federscheibe	ST	Spring washer	PC Rondelle de ressort	PCE			
34	45608030016	1	00 00	O-Ring,\nersetzt durch 0009962709	ST	O-ring	PC Joint circulaire	PCE		09.06. 2010	
34	✓ 0009962709	1	00 01	O-Ring	ST	O-ring	PC Joint circulaire	PCE	10.06. 2010		
35	✓ 45608030017	1	00 00	Dichtring	ST	sealing ring	PC bague d'étanchéité	PCE			
36	✓ 45608030018	1	00 00	Verbindungsstück	ST	Connecting piece	PC Connecting piece	PCE			
37	✓ 45608030019	2	00 00	Federring	ST	Spring ring	PC Rondelle de ressort	PCE			
38	✓ 45608020055	2	00 00	Zylinderschraube	ST	Socket head screw	PC Vis cylindrique	PCE			
39	✓ 45608030020	1	00 00	Radzylinder	ST	Wheel cylinder	PC Wheel cylinder	PCE			
40	✓ 45608030021	2	00 00	Platte	ST	Plate	PC Plate	PCE			
41	✓ 45608030022	2	00 00	Feder	ST	Spring	PC Ressort	PCE			
42	✓ 00009070	1	00 00	Umbausatz SENSOREN	ST	Retool kit SENSORS	PC Pièces mod CAPTEURS	PCE			

Index: 761036013

491



761036013.iso

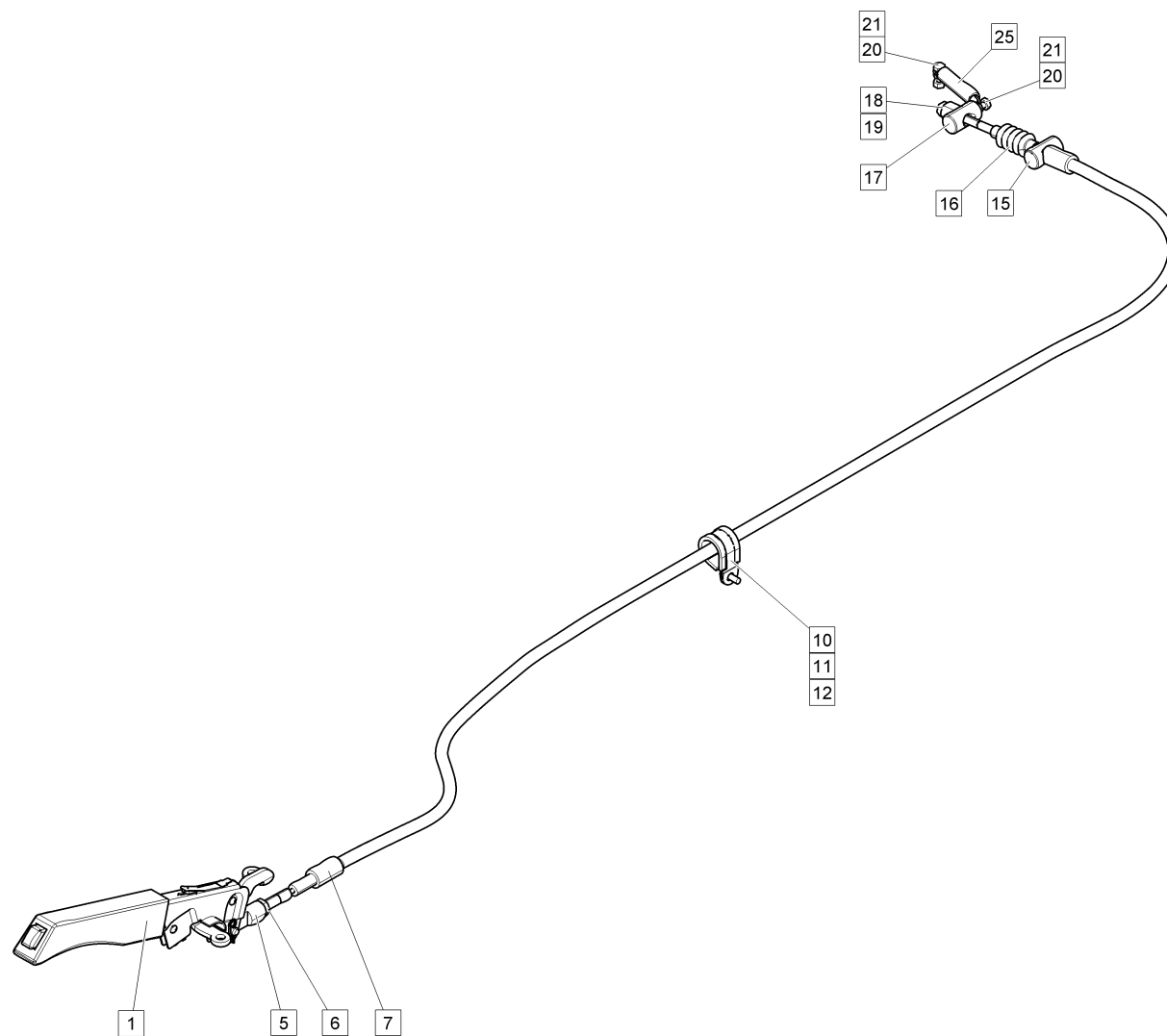
Triebachse/Differential / Drive axle/differential / Essieu moteur/différentiel

Pos.	Best. Nr. PN Ref.No.	Stk. Qty. Qté.	U/V Idx.	Bezeichnung	Einheit	Description	Unit Designation	Unité	gültig ab valid from valide a partir	gültig bis valid until valide jusqu'e	Bemerkungen Remarks Remarques
43	✓ 0201611	1	00 00	Pass-Scheibe	ST	Shim ring	PC	Glace de passeport	PCE		
44	✓ 45608030025	2	00 00	Splint	ST	Split pin	PC	Split pin	PCE		
45	✓ 46604121021	1	00 00	Leitungssatz Adapter-Geber	ST	Adapter	PC	Adapter	PCE		für Fahrzeuge mit digitalem Fahrtschreiber
54	✓ 01225030	1	00 00	Sensor-Adapter	ST	Adapter	PC	Adapteur	PCE		
55	45604160002	1	00 00	KITAS-Geber, 4-polig, \nersetzt durch 47604160002!	ST	Transmitter	PC	Transmitter	PCE	30.09. 2012	nur bei Fahrtschreiber/Fahrte nschreiber-Vorrüstung, \nnoch bestellbar! für Fahrzeuge mit digitalem Fahrtschreiber
55	✓ 47604160002	1	00 01	Kitas Geber Fahrtschreiber 2.Gen.	ST		PC		PCE	01.10. 2012	
56	✓ 01225020	1	00 00	Tachosensor Achse, kpl.	ST	Tacho sensor	PC	Capteur tachymetrique	PCE		

Feststellbremse / Parking brake / Frein de stationnement

Baugruppe Mounting group Groupe d'montage	Benennung	Description	Designation	Seite Page
761030020	Betätigung Feststellbremse	Control parking brake	Commande frein de stationnement	495
761030021	Betätigung Feststellbremse Rechtslenker	Control parking brake right-hand drive	Commande frein de stationnement conduite	498
761030030	Triebachse/Feststellbremse	drive axle/parking brake	essieu moteur/frein de stationnement	500

Betätigung Feststellbremse / Control parking brake / Commande frein de stationnement

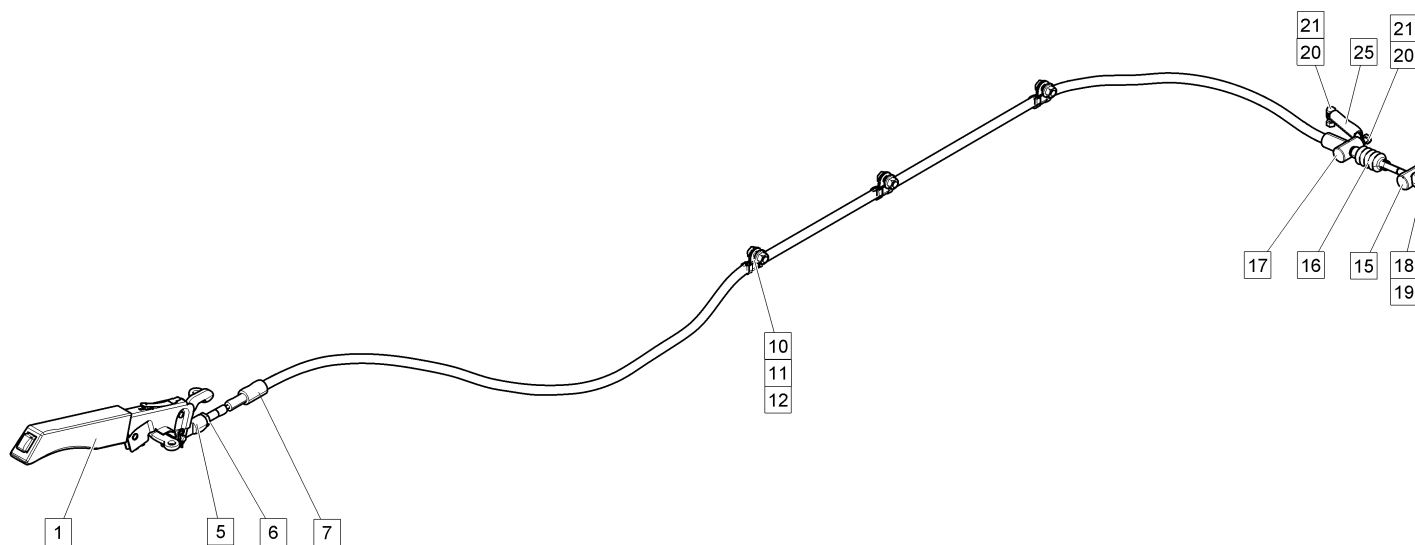


761030020.iso

Betätigung Feststellbremse / Control parking brake / Commande frein de stationnement

Pos.	Best. Nr. PN Ref.No.	Stk. Qty. Qté.	U/V	Idx.	Bezeichnung	Einheit	Description	Unit Designation	Unité	gültig ab valid from valide a partir	gültig bis valid until valide jusqu'e	Bemerkungen Remarks Remarques
1	45600840020	1	00	00	Handbremshebel, \nersetzt durch 47600840020!	ST	Brake lever manual	PC Brake lever manual	PCE		18.07. 2013	
1	✓ 47600840020	1	00	01	Handbremshebel	ST		PC	PCE	18.07. 2013		
1	✓ 47604120011	1	01	01	Adapterleitungssatz Handbremshebel, \nfür 47600840020!	ST		PC	PCE			Ist bei Wechsel von 45600840020\nauf 47600840020 erforderlich!
5	✓ 0872430017	1	00	00	Zwischenstück	ST	Intermediate piece	PC Intermediate piece	PCE			
6	✓ 0431136	1	00	00	Sechskantmutter	ST	hexagon nut	PC écrou 6 pans	PCE			
7	✓ 45600840030	1	00	00	Bremsseilzug	ST	Brake cable	PC Tirette à câble de frein	PCE			
10	✓ 00009930009	1	00	00	Rohrschelle	ST	Pipe clamp	PC Collier	PCE			
11	✓ 0461021	1	00	00	Scheibe	ST	Washer	PC Rondelle	PCE			
12	✓ 0422535	1	00	00	Sechskantschraube	ST	hexagon screw	PC vis six pans	PCE			
15	✓ 239587.40	1	00	00	Bolzen	ST	bolt	PC boulon	PCE			
16	✓ 00009820008	1	00	00	Faltenbalg	ST	Bellows	PC Soufflet d'intercirculation	PCE			
17	✓ 45610840001	1	00	00	Bolzen	ST	bolt	PC boulon	PCE			
18	✓ 0431132	1	00	00	Sechskantmutter	ST	hexagon nut	PC écrou 6 pans	PCE			
19	✓ 45600840003	1	00	00	Seilmutter	ST	Nut	PC Nut	PCE			
20	✓ 0431133	3	00	00	Sechskantmutter	ST	hexagon nut	PC écrou 6 pans	PCE			
21	✓ 0422537	2	00	00	Sechskantschraube	ST	hexagon screw	PC vis six pans	PCE			
25	✓ 0202475	1	00	00	Zugfeder	ST	Tension spring	PC Ressort de traction	PCE			

Betätigung Feststellbremse Rechtslenker / Control parking brake right-hand drive / Commande frein de stationnement conduite

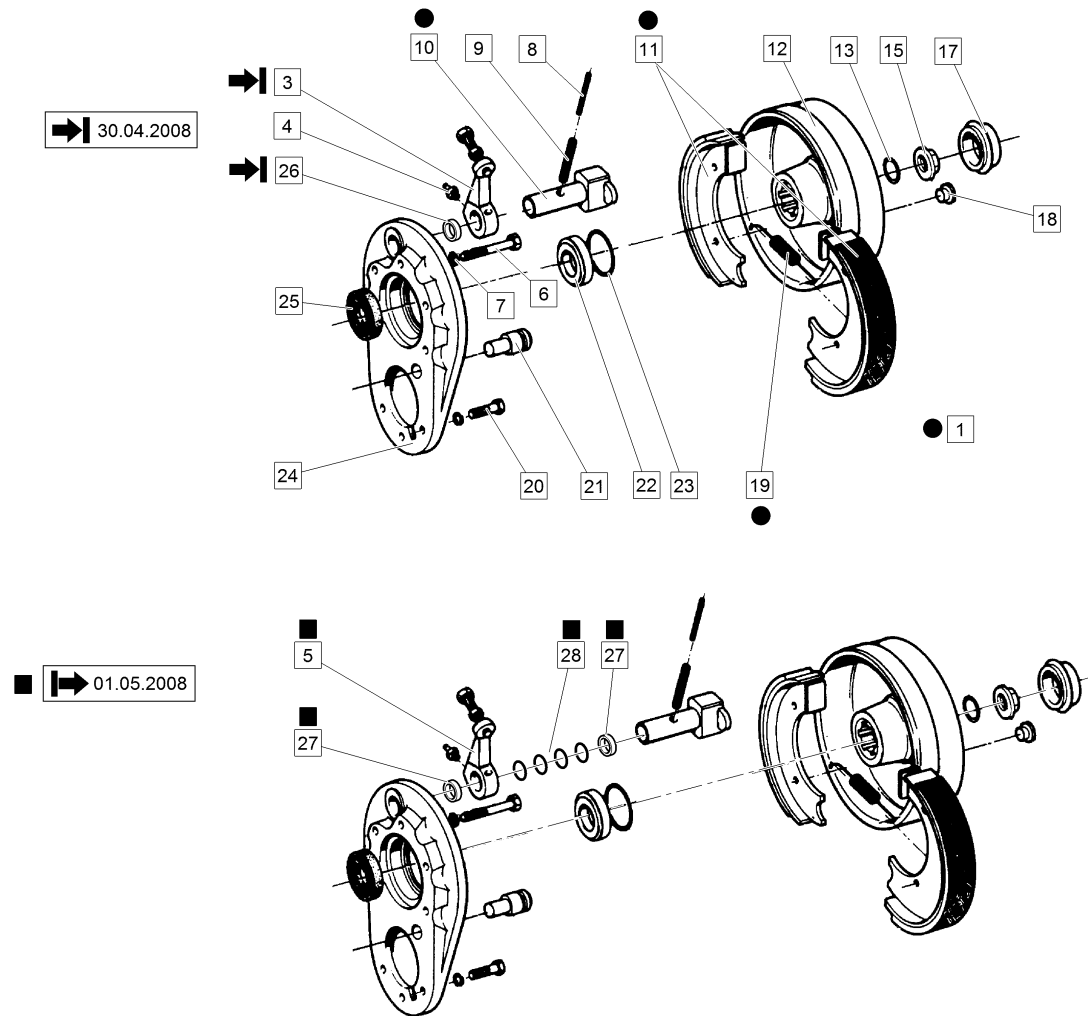


761030021.iso

Betätigung Feststellbremse Rechtslenker / Control parking brake right-hand drive / Commande frein de stationnement conduite

Pos.	Best. Nr. PN Ref.No.	Stk. Qty. Qté.	U/V	Idx.	Bezeichnung	Einh eit	Description	Unit Designation	Unité	gültig ab valid from valide a partir	gültig bis valid until valide jusqu'e	Bemerkungen Remarks Remarques
1	45600840020	1	00	00	Handbremshebel, \nersetzt durch 47600840020!	ST	Brake lever manual	PC Brake lever manual	PCE		18.07. 2013	
1	✓ 47600840020	1	00	01	Handbremshebel	ST		PC	PCE	18.07. 2013		
1	✓ 47604120011	1	01	01	Adapterleitungssatz Handbremshebel, \nfür 47600840020!	ST		PC	PCE			Ist bei Wechsel von 45600840020\nauf 47600840020 erforderlich!
5	✓ 0872430017	1	00	00	Zwischenstück	ST	Intermediate piece	PC Intermediate piece	PCE			
6	✓ 0431136	1	00	00	Sechskantmutter	ST	hexagon nut	PC écrou 6 pans	PCE			
7	✓ 45600840030	1	00	00	Bremsseilzug	ST	Brake cable	PC Tirette à câble de frein	PCE			
10	✓ 00009930004	3	00	00	Rohrschelle	ST	Pipe clamp	PC Collier	PCE			
11	✓ 0422559	3	00	00	Sechskantschraube	ST	hexagon screw	PC vis six pans	PCE			
12	✓ 99006927008001	3	00	00	Sechskantmutter	ST	hexagon nut	PC écrou 6 pans	PCE			
15	✓ 239587.40	1	00	00	Bolzen	ST	bolt	PC boulon	PCE			
16	✓ 00009820008	1	00	00	Faltenbalg	ST	Bellows	PC Soufflet d'intercirculation	PCE			
17	✓ 45610840001	1	00	00	Bolzen	ST	bolt	PC boulon	PCE			
18	✓ 0431132	1	00	00	Sechskantmutter	ST	hexagon nut	PC écrou 6 pans	PCE			
19	✓ 45600840003	1	00	00	Seilmutter	ST	Nut	PC Nut	PCE			
20	✓ 0431133	3	00	00	Sechskantmutter	ST	hexagon nut	PC écrou 6 pans	PCE			
21	✓ 0422537	2	00	00	Sechskantschraube	ST	hexagon screw	PC vis six pans	PCE			
25	✓ 0202475	1	00	00	Zugfeder	ST	Tension spring	PC Ressort de traction	PCE			

Triebachse/Feststellbremse / drive axle/parking brake / essieu moteur/frein de stationnement

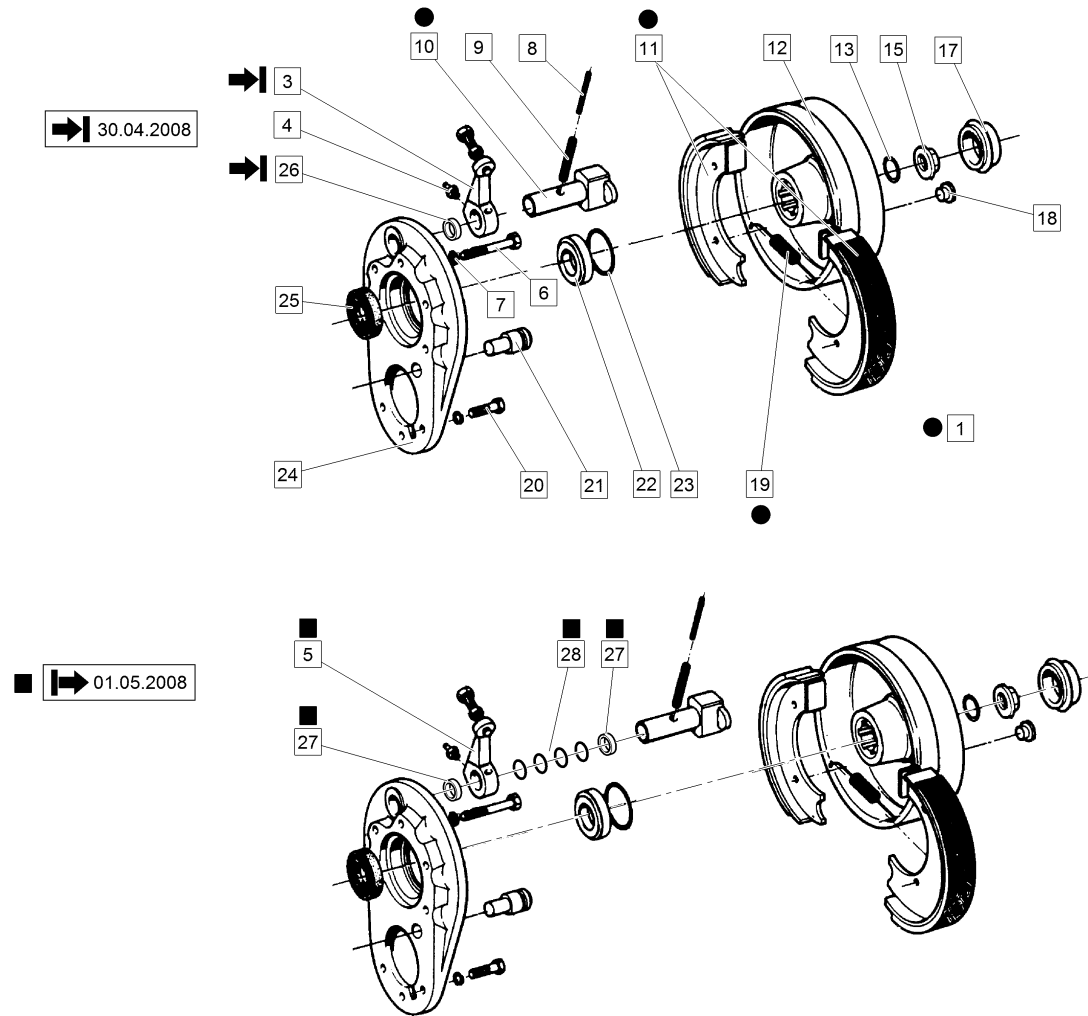


761030030.iso

Triebachse/Feststellbremse / drive axle/parking brake / essieu moteur/frein de stationnement

Pos.	Best. Nr. PN Ref.No.	Stk. Qty. Qté.	U/V Idx.	Bezeichnung	Einh eit	Description	Unit Designation	Unité	gültig ab valid from valide a partir	gültig bis valid until valide jusqu'e	Bemerkungen Remarks Remarques
1	✓ 45608030050	1	00 00	Bremse	ST	brake	PC freins	PCE			
3	✓ 45608030033	1	00 00	Hebel	ST	Lever	PC Lever	PCE			
4	✓ 45608030034	1	00 00	Kegelschmiernippel	ST	Lubricating nipple	PC Lubricating nipple	PCE			
5	✓ 45608030033	1	00 00	Hebel	ST	Lever	PC Lever	PCE			
6	✓ 45608030035	1	00 00	Sechskantschraube	ST	hexagon screw	PC vis six pans	PCE			
7	45608020050	8	00 00	Federring,\nersetzt durch 0463061	ST	Spring ring	PC Rondelle de ressort	PCE		16.07. 2009	
7	✓ 0463061	8	00 01	Federring	ST	Spring ring	PC Rondelle de ressort	PCE	17.07. 2009		
8	✓ 45608030036	1	00 00	Stift	ST	Pin	PC Pin	PCE			
9	✓ 45608030037	1	00 00	Stift	ST	Pin	PC Pin	PCE			
10	✓ 45608030038	1	00 00	Bolzen	ST	bolt	PC boulon	PCE			
11	✓ 45608030039	2	00 00	Bremsbacke	ST	brake shoe	PC mâchoire de frein	PCE			
12	✓ 45608030040	1	00 00	Bremstrommel	ST	brake drum	PC tambour de frein	PCE			
13	✓ 45608020053	1	00 00	O-Ring	ST	O-ring	PC Joint circulaire	PCE			
15	✓ 45608020054	1	00 00	Mutter	ST	Nut	PC Nut	PCE			
17	✓ 45608030041	1	00 00	Stopfen	ST	Plug	PC Plug	PCE			
18	✓ 45608030042	2	00 00	Stopfen	ST	Plug	PC Plug	PCE			
19	✓ 45608030043	2	00 00	Feder	ST	Spring	PC Ressort	PCE			
20	✓ 45608030044	7	00 00	Sechskantschraube	ST	hexagon screw	PC vis six pans	PCE			
21	✓ 45608030045	1	00 00	Bolzen	ST	bolt	PC boulon	PCE			
22	✓ 45608030046	1	00 00	Distanzring	ST	spacer ring	PC bague d'écartement	PCE			
23	✓ 45608030047	1	00 00	O-Ring	ST	O-ring	PC Joint circulaire	PCE			

Triebachse/Feststellbremse / drive axle/parking brake / essieu moteur/frein de stationnement



761030030.iso

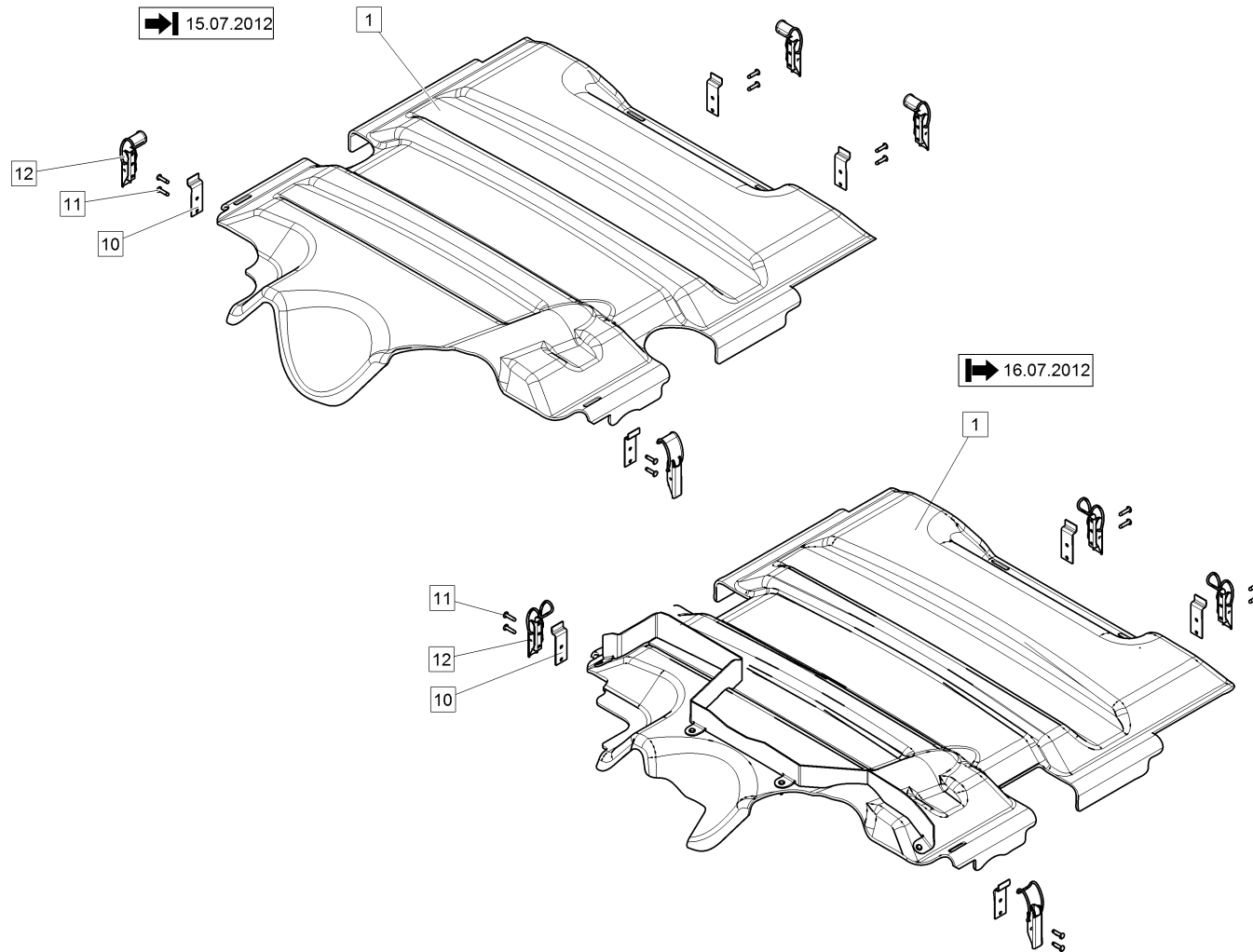
Triebachse/Feststellbremse / drive axle/parking brake / essieu moteur/frein de stationnement

Pos.	Best. Nr. PN Ref.No.	Stk. Qty. Qté.	U/V Idx.	Bezeichnung	Einh eit	Description	Unit Designation	Unité	gültig ab valid from valide a partir	gültig bis valid until valide jusqu'e	Bemerkungen Remarks Remarques
24	✓ 45608030048	1	00 00	Deckel	ST	cover	PC couvercle	PCE			
25	✓ 45608030049	1	00 00	Dichtring	ST	sealing ring	PC bague d'étanchéité	PCE			
26	✓ 45608030051	1	00 00	Distanzring	ST	spacer ring	PC bague d'écartement	PCE			
27	✓ 45608030114	2	00 00	Zwischenbuchse	ST	Intermediate bushing	PC Douille intermediaire	PCE			
28	✓ 45608030112	4	00 00	Dichtring	ST	Sealing ring	PC Joint circulaire	PCE			

Geräuschdämmung / Sound insulation / Isolation acoustique

Baugruppe Mounting group Groupe d'montage	Benennung	Description	Designation	Seite Page
761057010	Motorkapsel/Dämmung	Engine compartment/insulation	Carter moteur/isolation	505

Motorkapsel/Dämmung / Engine compartment/insulation / Carter moteur/isolation



761057010.iso

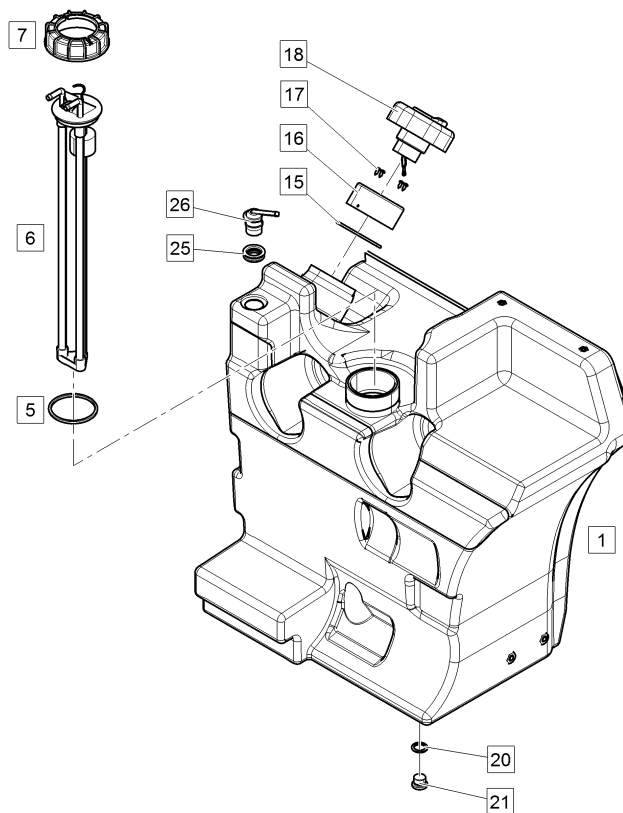
Motorkapsel/Dämmung / Engine compartment/insulation / Carter moteur/isolation

Pos.	Best. Nr. PN Ref.No.	Stk. Qty. Qté.	U/V Idx.	Bezeichnung	Einheit	Description	Unit Designation	Unité	gültig ab valid from valide a partir	gültig bis valid until valide jusqu'e	Bemerkungen Remarks Remarques
1	47610540165	1	00 00	Motorabdeckung CM 2000,\nersetzt durch 47610510010	ST		PC	PCE		15.07. 2012	
1	✓ 47610510010	1	00 01	Motorabdeckung komplett	ST		PC	PCE	16.07. 2012		
10	✓ 239644.40	4	00 00	Anlagewinkel	ST	supporting bracket	PC angle d'attache	PCE			
11	✓ 99007337004005	8	00 00	Blindniet	ST	blind rivet	PC rivet enjoliveur	PCE			
12	✓ 0201833	4	00 00	Spanner	ST	Tightener	PC Tightener	PCE			

Kraftstoffanlage / Fuel system / Système carburant

Baugruppe Mounting group Groupe d'montage	Benennung	Description	Designation	Seite Page
761004015	Kraftstofftank	Fuel tank	Réservoir carburant	509
761004050_1	Kraftstoffanlage ab 02.09.2013			512
761004050	Kraftstoffanlage bis 01.09.2013	Fuel system	Système carburant	518

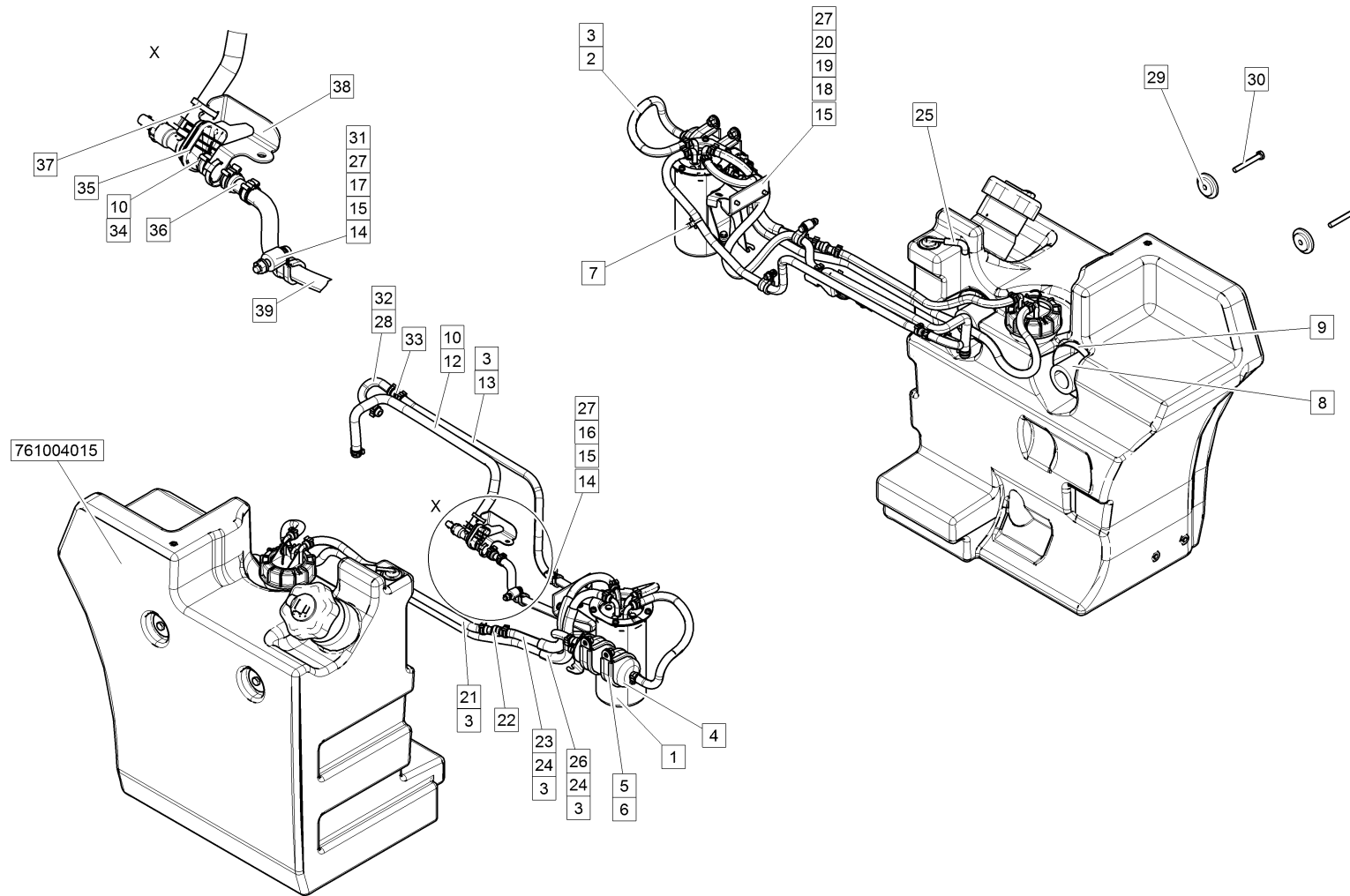
Kraftstofftank / Fuel tank / Réservoir carburant



761004015.iso

Kraftstofftank / Fuel tank / Réservoir carburant

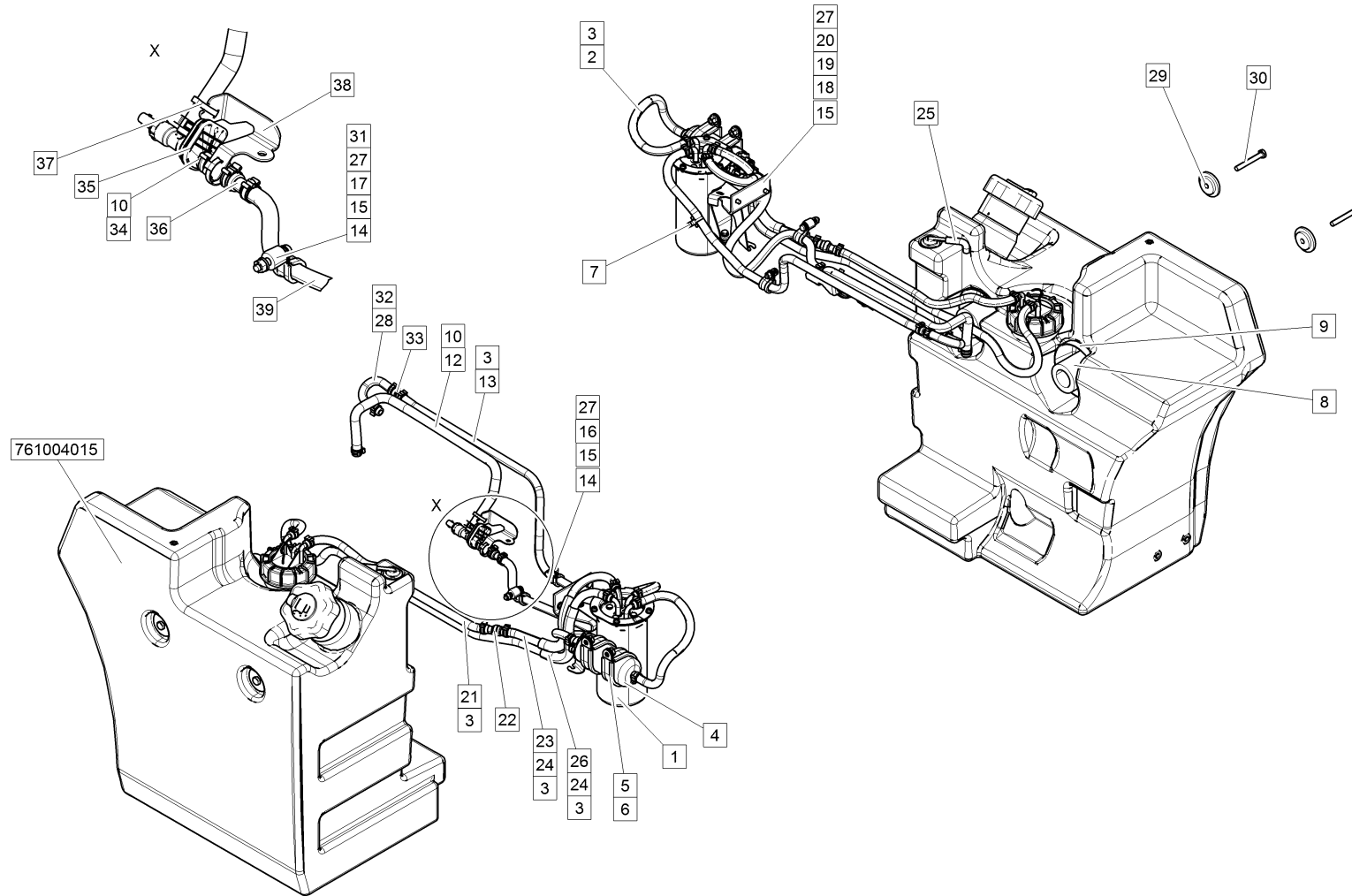
Pos.	Best. Nr. PN Ref.No.	Stk. Qty. Qté.	U/V Idx.	Bezeichnung	Einheit	Description	Unit Designation	Unité	gültig ab valid from valide a partir	gültig bis valid until valide jusqu'e	Bemerkungen Remarks Remarques
1	✓ 47602120010	1	00 00	Kraftstofftank (Roh)	ST	Fuel tank	PC Réservoir d' carburant	PCE			
5	✓ 45608210002	1	00 00	Dichtring	ST	sealing ring	PC bague d'étanchéité	PCE			
6	✓ 46608210000	1	00 00	Niveaugeber	ST	Level switch	PC Level switch	PCE			B36.13
7	✓ 45608210001	1	00 00	Überwurfmutter	ST	Union nut	PC Union nut	PCE			
15	✓ 45608210006	1	00 00	O-Ring	ST	O-ring	PC Joint circulaire	PCE			
16	✓ 45608210005	1	00 00	Verschlußstutzen	ST	Locking connection	PC Locking connection	PCE			
17	✓ 45608210004	4	00 00	Blechschraube	ST	self-tapping screw	PC vis à tôle	PCE			
18	✓ 45608210003	1	00 00	Tankdeckel mit Schloss und Kette	ST	Filler cap with lock and chain	PC Filler cap with lock and chain	PCE			
20	✓ 45608210008	1	00 00	Flachdichtung	ST	Flat gasket	PC Joint plan	PCE			
21	✓ 45608210007	1	00 00	Verschlußschraube	ST	Locking screw	PC Locking screw	PCE			
25	✓ 4013095	1	00 00	Gummimuffe	ST	Rubber cuff	PC Manchon de caoutchouc	PCE			
26	✓ 4013094	1	00 00	Schwimmerventil	ST	Float valve	PC Float valve	PCE			



761004050_1.iso

Kraftstoffanlage ab 02.09.2013 / /

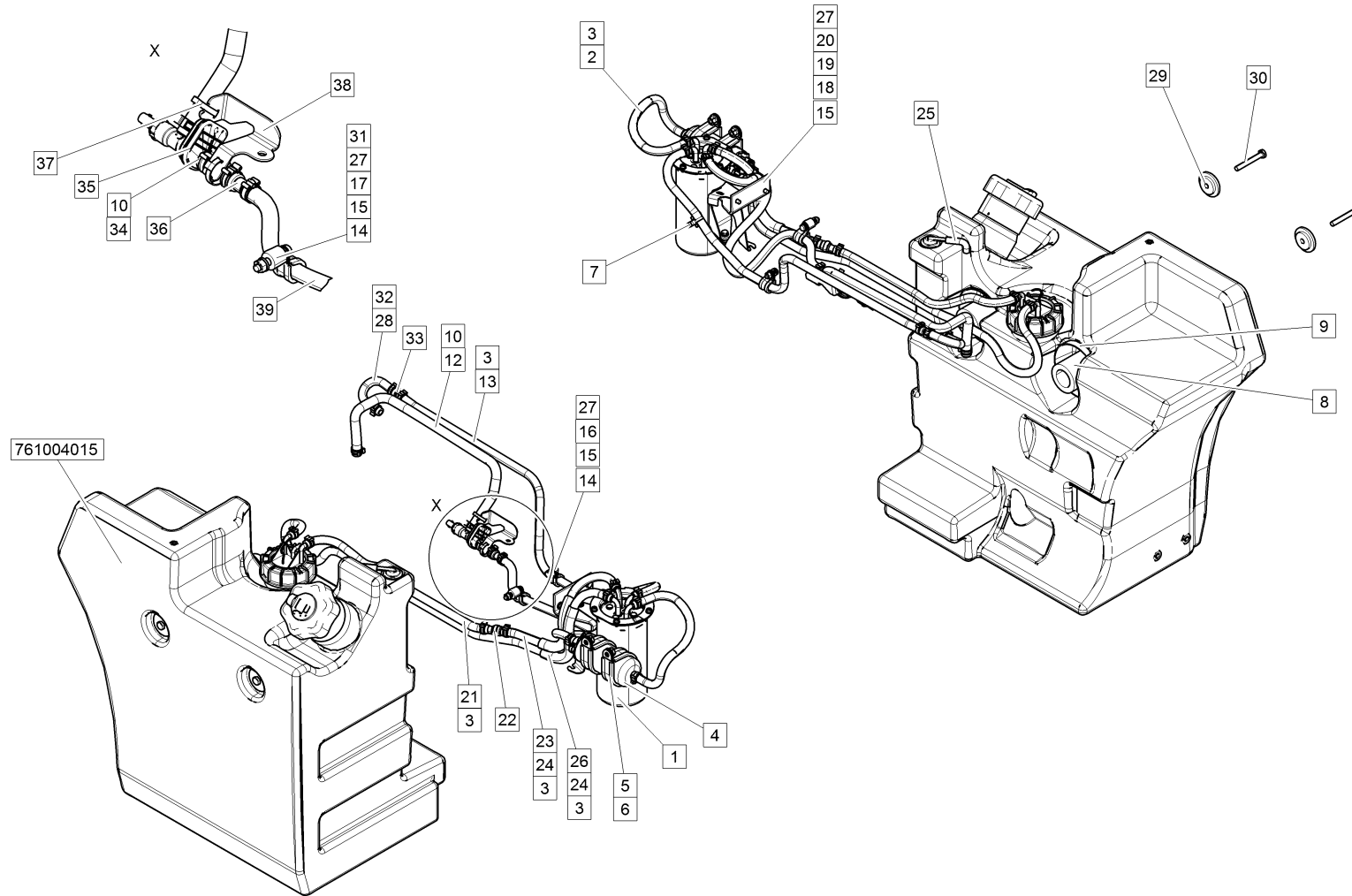
Pos.	Best. Nr. PN Ref.No.	Stk. Qty. Qté.	U/V Idx.	Bezeichnung	Einh eit	Description	Unit Designation	Unité	gültig ab valid from valide a partir	gültig bis valid until valide jusqu'e	Bemerkungen Remarks Remarques
1	✓ 00001620007	1	00 00	Kraftstofffilter	ST	Fuel filter	PC Fuel filter	PCE			
1	✓ 47608160000	1	01 00	Kraftstoffwechselfilter	ST	Fuelfilter	PC Fuelfilter	PCE			
2	✓ 47602120605	1	00 00	Kraftstoffleitung	ST	Fuel line	PC Fuel line	PCE			
3	✓ 0225512	10	00 00	Schlauchschelle	ST	Hose clamp	PC Hose clamp	PCE			
4	✓ 00001620003	1	00 00	Kraftstoffpumpe	ST	Fuel pump	PC Fuel pump	PCE			V393
4	✓ 0003350297	2	01 00	Schutzkappe	ST	Protective cap	PC Protective cap	PCE			
5	✓ 00009930001	2	00 00	Rohrschelle	ST	Pipe clamp	PC Collier de tube	PCE			
6	✓ 99006927008001	2	00 00	Sechskantmutter	ST	hexagon nut	PC écrou 6 pans	PCE			
7	✓ 00009830061	1	00 00	Leitungshalter 2-fach	ST	Line bracket	PC Line bracket	PCE			
8	✓ 03001090061	2	00 00	Distanzmuffe	ST	spacer sleeve	PC manchon d'écartement	PCE			
9	✓ 03001090073	2	00 00	Stütznapf	ST	Supporting pan	PC Supporting pan	PCE			
10	✓ 00009930023	4	00 00	Schlauchschelle	ST	Hose clamp	PC Hose clamp	PCE			
12	✓ 47602120608	1	00 00	Kraftstoffleitung Temperatursensor	ST		PC	PCE	02.09. 2013		
13	✓ 47602120604	1	00 00	Kraftstoffleitung	ST	Fuel line	PC Fuel line	PCE			
14	✓ 0201709	2	00 00	Rohrschelle	ST	Pipe clamp	PC Collier de tube	PCE			
15	✓ 0431133	4	00 00	Sechskantmutter	ST	hexagon nut	PC écrou 6 pans	PCE			
16	✓ 99006921006003	1	00 00	Sechskantschraube	ST	hexagon screw	PC vis six pans	PCE			
17	✓ 0422399	1	00 00	Sechskantschraube	ST	hexagon screw	PC vis six pans	PCE		23.01. 2014	
17	✓ 99104017006015	1	00 01	Sechskantschraube	ST	hexagon screw	PC vis six pans	PCE	23.01. 2014		
18	✓ 0422540	2	00 00	Sechskantschraube	ST	hexagon screw	PC vis six pans	PCE			



761004050_1.iso

Kraftstoffanlage ab 02.09.2013 / /

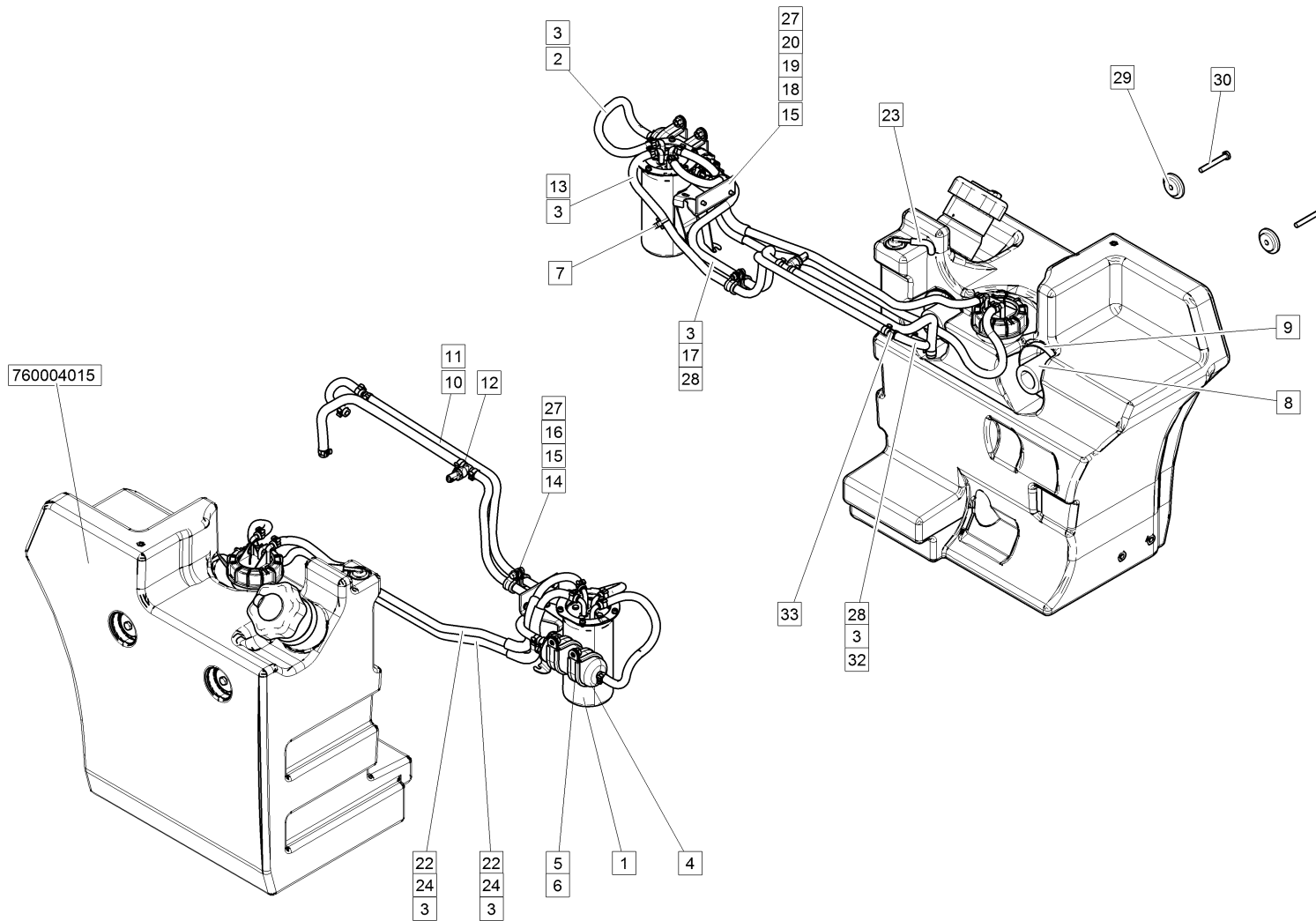
Pos.	Best. Nr. PN Ref.No.	Stk. Qty. Qté.	U/V Idx.	Bezeichnung	Einh eit	Description	Unit Designation	Unité	gültig ab valid from valide a partir	gültig bis valid until valide jusqu'e	Bemerkungen Remarks Remarques
19	✓ 47602190001	1	00 00	Halter Kraftstofffilter	ST	Retainer	PC Retainer	PCE			
19	47604090006	1	01 00	Kantenschutz							
20	✓ 0422532	2	00 00	Sechskantschraube	ST	hexagon screw	PC vis six pans	PCE			
21	✓ 47602120602	1	00 00	Kraftstoffleitung Tank -Rückschlagventil	ST	Fuel line	PC Tuyau d'essence	PCE	25.06. 2013		
22	✓ 00002120001	1	00 00	Rückschlagventil	ST	Back-pressure valve	PC Clapet non-retour	PCE	25.06. 2013		
23	47602120603	1	00 00	Kraftstoffleitung Rückschlagventil-Fil ter,\nersetzt durch 47602120605!	ST	Fuel line	PC Tuyau d'essence	PCE	25.06. 2013	12.11. 2014	
23	✓ 47602120605	1	00 01	Kraftstoffleitung	ST	Fuel line	PC Fuel line	PCE	12.11. 2014		
24	✓ 47602120001	2	00 00	Schutzschlauch Kraftstoffleitung	ST	Protection hose	PC Tuyau de protection	PCE	12.10. 2010		
25	✓ 45601630014	1	00 00	Formschlauch	ST	Formed hose	PC Tuyau formé	PCE			
26	✓ 47602120647	1	00 00	Kraftstoffleitung	ST	Fuel line	PC Fuel line	PCE			
27	✓ 0461021	10	00 00	Scheibe	ST	Washer	PC Rondelle	PCE			
28	✓ 00009930003	2	00 00	Schlauchschelle	ST	Hose clamp	PC Hose clamp	PCE			
29	✓ 03001090078	2	00 00	Scheibe	ST	Washer	PC Washer	PCE			
30	✓ 0422395	2	00 00	Sechskantschraube	ST	hexagon screw	PC vis six pans	PCE			
31	✓ 47602190003	1	00 00	Buchse	ST		PC	PCE	02.09. 2013		
32	✓ 05102120012	1	00 00	Kraftstoffleitung Rücklauf Motor	ST		PC	PCE	06.12. 2011		
33	✓ 00002190003	1	00 00	Schlauchverbinder 6/6	ST	Hose fitting	PC Connecteur d' tuyaus	PCE	06.12. 2011		



761004050_1.iso

Kraftstoffanlage ab 02.09.2013 / /

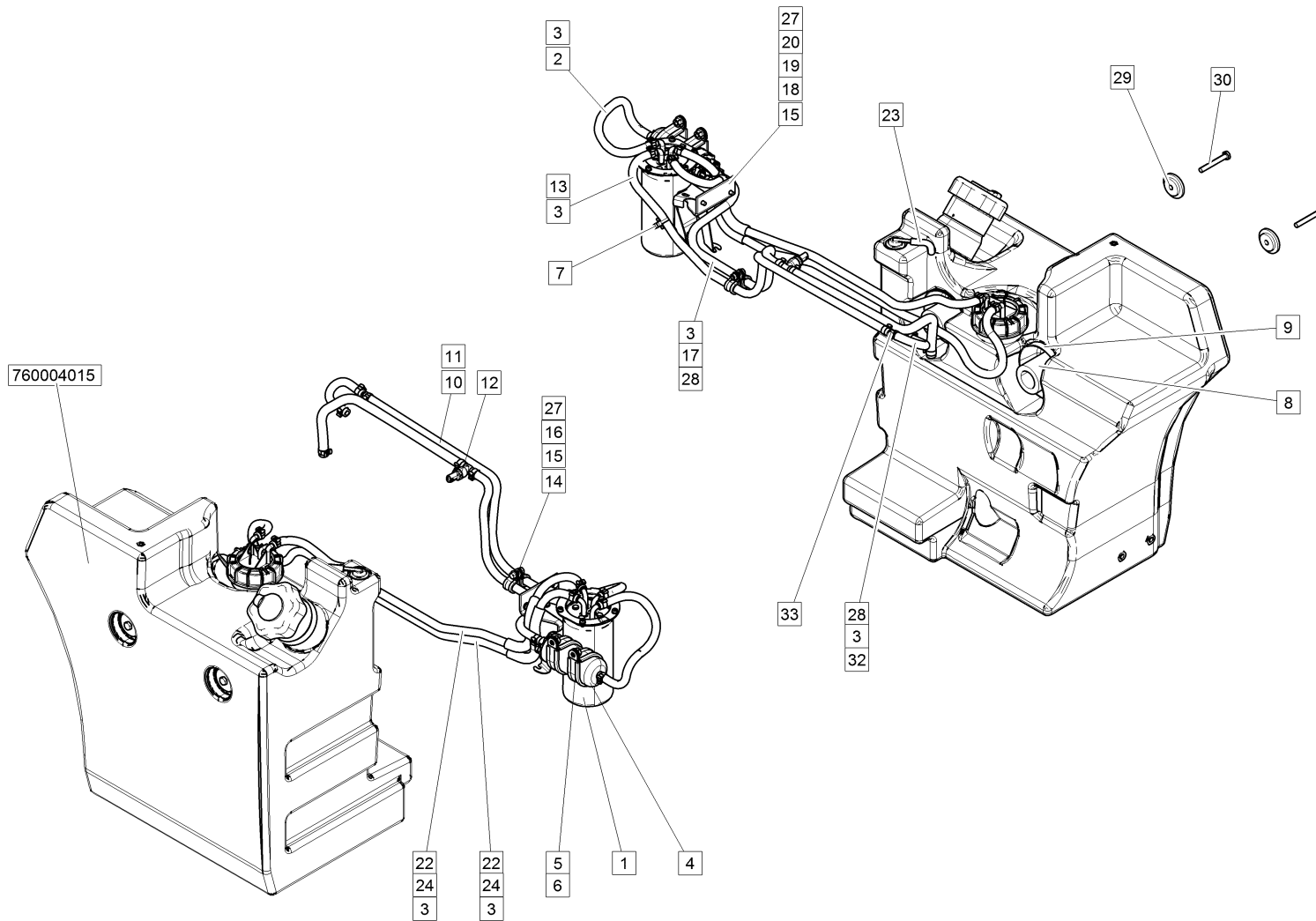
Pos.	Best. Nr. PN Ref.No.	Stk. Qty. Qté.	U/V Idx.	Bezeichnung	Einh eit	Description	Unit Designation	Unité	gültig ab valid from valide a partir	gültig bis valid until valide jusqu'e	Bemerkungen Remarks Remarques
34	✓ 47602120002	1	00 00	Kraftstoffleitung T-Sensor-Verbinder	ST		PC	PCE	02.09. 2013		
35	✓ 00004161009	1	00 00	Temperatursensor	ST		PC	PCE	02.09. 2013		
36	✓ 00002190002	1	00 00	Schlauchverbinder	ST		PC	PCE	02.09. 2013		
37	✓ 0201622	2	00 00	Kabelbinder	ST	Cable tie	PC Cable tie	PCE	02.09. 2013		
38	✓ 47602190002	1	00 00	Halter T-Sensor	ST		PC	PCE	02.09. 2013		
39	✓ 47602120607	1	00 00	Kraftstoffleitung EKP - Temperatursensor	ST	Fuel line	PC Tuyau d'essence	PCE	02.09. 2013		



760004050.iso

Kraftstoffanlage bis 01.09.2013 / Fuel system / Système carburant

Pos.	Best. Nr. PN Ref.No.	Stk. Qty. Qté.	U/V Idx.	Bezeichnung	Einh eit	Description	Unit Designation	Unité	gültig ab valid from valide a partir	gültig bis valid until valide jusqu'e	Bemerkungen Remarks Remarques
1	✓ 00001620007	1	00 00	Kraftstofffilter	ST	Fuel filter	PC Fuel filter	PCE			
1	✓ 47608160000	1	01 00	Kraftstoffwechselfilter	ST	Fuelfilter	PC Fuelfilter	PCE			
2	✓ 47602120605	1	00 00	Kraftstoffleitung	ST	Fuel line	PC Fuel line	PCE			
3	✓ 0225512	10	00 00	Schlauchschelle	ST	Hose clamp	PC Hose clamp	PCE			
4	✓ 00001620003	1	00 00	Kraftstoffpumpe	ST	Fuel pump	PC Fuel pump	PCE			
4	✓ 0003350297	2	01 00	Schutzkappe	ST	Protective cap	PC Protective cap	PCE			
5	✓ 00009930001	2	00 00	Rohrschelle	ST	Pipe clamp	PC Collier de tube	PCE			
6	✓ 99006927008001	2	00 00	Sechskantmutter	ST	hexagon nut	PC écrou 6 pans	PCE			
7	✓ 00009830061	1	00 00	Leitungshalter 2-fach	ST	Line bracket	PC Line bracket	PCE			
8	✓ 03001090061	2	00 00	Distanzmuffe	ST	spacer sleeve	PC manchon d'écartement	PCE			
9	✓ 03001090073	2	00 00	Stütznapf	ST	Supporting pan	PC Supporting pan	PCE			
10	✓ 00009930023	2	00 00	Schlauchschelle	ST	Hose clamp	PC Hose clamp	PCE			
11	✓ 47602120611	1	00 00	Kraftstoffleitung	ST	Fuel line	PC Fuel line	PCE			
12	00004161004	1	00 00	Temperatursensor, \nersetzt durch 00004161009!	ST	Temperature sensor	PC Capteur température du carburant	PCE			Siehe Kraftstoffanlage ab 02.09.2013!
13	✓ 47602120604	1	00 00	Kraftstoffleitung	ST	Fuel line	PC Fuel line	PCE			
14	✓ 0201709	2	00 00	Rohrschelle	ST	Pipe clamp	PC Collier de tube	PCE			
15	✓ 0431133	3	00 00	Sechskantmutter	ST	hexagon nut	PC écrou 6 pans	PCE			
16	✓ 99006921006003	1	00 00	Sechskantschraube	ST	hexagon screw	PC vis six pans	PCE			
17	✓ 47602120606	1	00 00	Kraftstoffleitung	ST	Fuel line	PC Fuel line	PCE			
18	✓ 0422540	2	00 00	Sechskantschraube	ST	hexagon screw	PC vis six pans	PCE			



760004050.iso

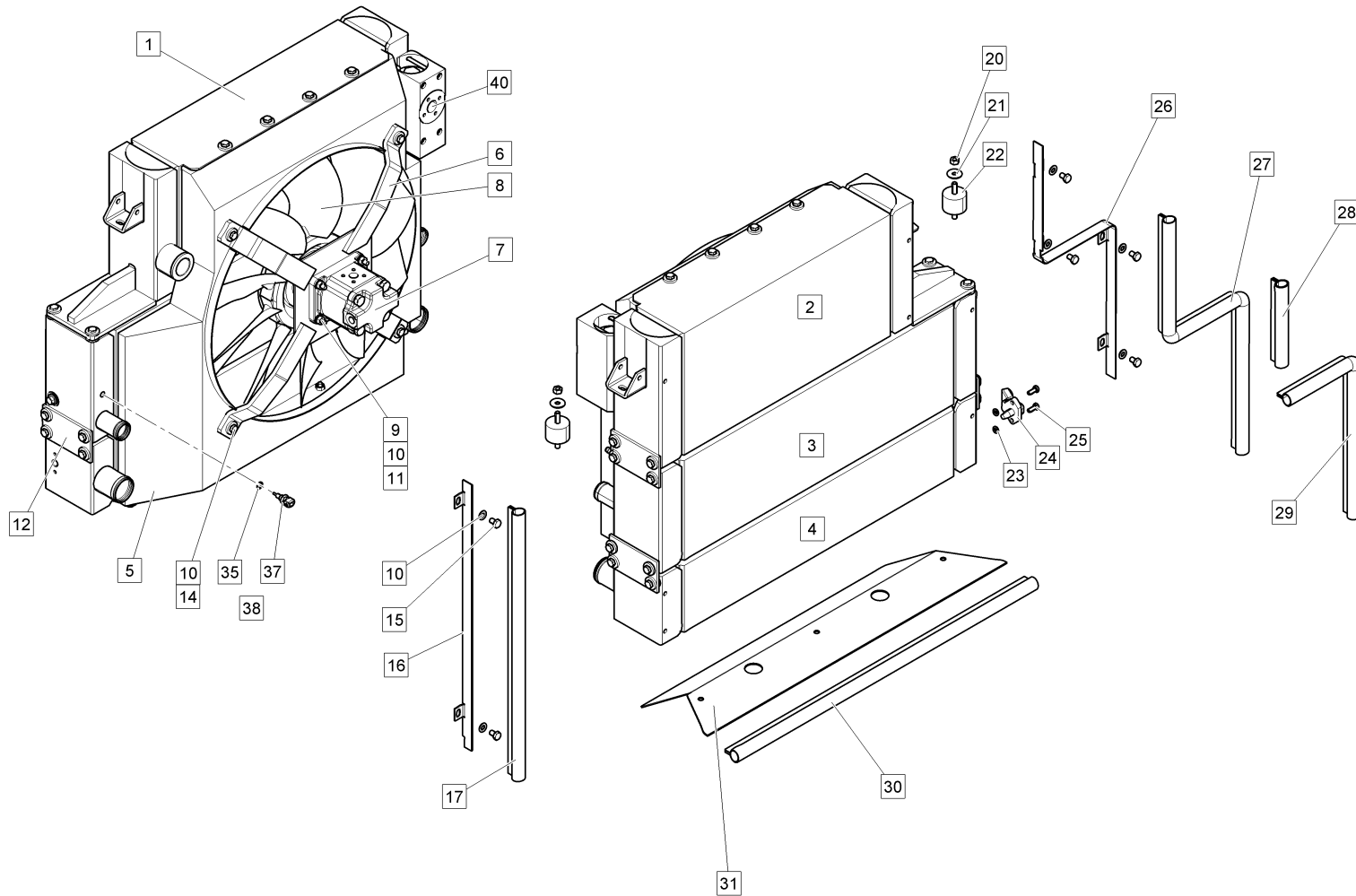
Kraftstoffanlage bis 01.09.2013 / Fuel system / Système carburant

Pos.	Best. Nr. PN Ref.No.	Stk. Qty. Qté.	U/V Idx.	Bezeichnung	Einh eit	Description	Unit Designation	Unité	gültig ab valid from valide a partir	gültig bis valid until valide jusqu'e	Bemerkungen Remarks Remarques
19	✓ 47602190001	1	00 00	Halter Kraftstofffilter	ST	Retainer	PC Retainer	PCE			
20	✓ 0422532	2	00 00	Sechskantschraube	ST	hexagon screw	PC vis six pans	PCE			
22	47602120601	2	00 00	Kraftstoffleitung	ST	Fuel line	PC Fuel line	PCE			
23	✓ 45601630014	1	00 00	Formschlauch	ST	Formed hose	PC Tuyau formé	PCE			
24	✓ 47602120001	2	00 00	Schutzschlauch Kraftstoffleitung	ST	Protection hose	PC Tuyau de protection	PCE	12.10. 2010		
27	✓ 0461021	7	00 00	Scheibe	ST	Washer	PC Rondelle	PCE			
28	✓ 00009930003	2	00 00	Schlauchschelle	ST	Hose clamp	PC Hose clamp	PCE			
29	✓ 03001090078	2	00 00	Scheibe	ST	Washer	PC Washer	PCE			
30	✓ 0422395	2	00 00	Sechskantschraube	ST	hexagon screw	PC vis six pans	PCE			
32	✓ 05102120012	1	00 00	Kraftstoffleitung Rücklauf Motor	ST		PC	PCE	06.12. 2011		
33	✓ 00002190003	1	00 00	Schlauchverbinder 6/6	ST	Hose fitting	PC Connecteur d' tuyaus	PCE	06.12. 2011		

Motorkühlung / Engine cooling / Refroidissement moteur

Baugruppe Mounting group Groupe d'montage	Benennung	Description	Designation	Seite Page
761005030	Kombikühler	Combi cooler	Refroidisseur à combinaison	523
761005050	Motorkühlung	Engine cooling	Refroidissement moteur	530

Kombikühler / Combi cooler / Refroidisseur à combinaison

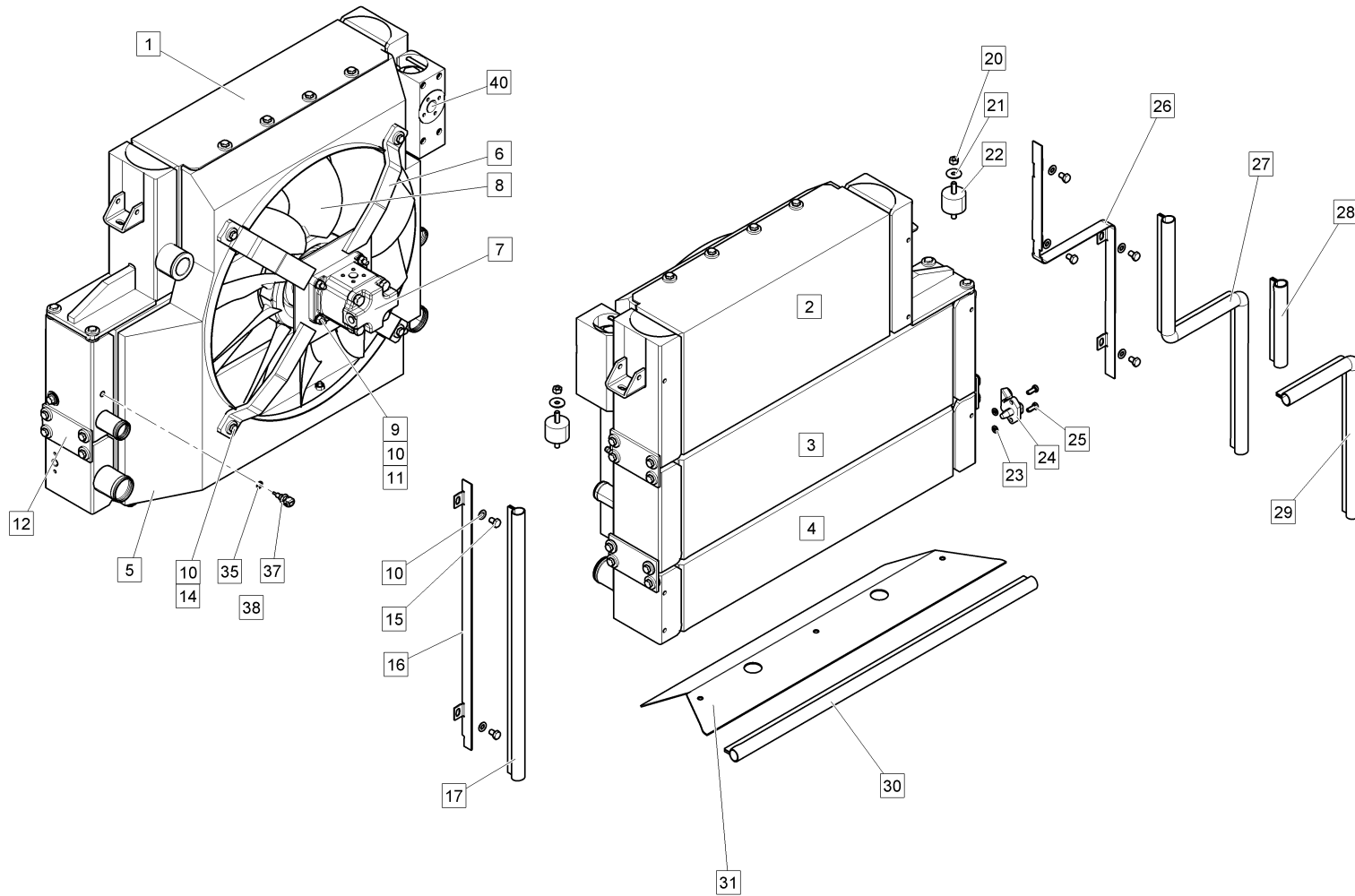


761005030.iso

Kombikühler / Combi cooler / Refroidisseur à combinaison

Pos.	Best. Nr. PN Ref.No.	Stk. Qty. Qté.	U/V Idx.	Bezeichnung	Einh eit	Description	Unit Designation	Unité	gültig ab valid from valide a partir	gültig bis valid until valide jusqu'e	Bemerkungen Remarks Remarques
1	✓ 47601920002	1	00 00	Kombikühler, kpl.	ST	Combined cooler	PC Combined cooler	PCE			
2	✓ 47608190000	1	00 00	Ölkühler	ST	Oil cooler	PC Oil cooler	PCE			
3	✓ 47608190001	1	00 00	Kühlmittelkühler	ST	Cooler	PC Cooler	PCE			
4	✓ 47608190002	1	00 00	Ladeluftkühler	ST	Charge air cooler	PC Charge air cooler	PCE			
5	✓ 47608190003	1	00 00	Lüfterhaube	ST	Hood	PC Hood	PCE			
6	✓ 47608190004	1	00 00	Motorhalter	ST	Retainer	PC Retainer	PCE			
7	✓ 47608190005	1	00 00	Motor (Lüfter)	ST	Motor	PC Motor	PCE			
8	✓ 47608190006	1	00 00	Lüfter	ST	Blower	PC Blower	PCE			
9	✓ 0431132	4	00 00	Sechskantmutter	ST	hexagon nut	PC écrou 6 pans	PCE			
10	✓ 0461031	26	00 00	Scheibe	ST	Washer	PC Washer	PCE			
11	✓ 0422567	4	00 00	Sechskantschraube	ST	hexagon screw	PC vis six pans	PCE			
12	✓ 47608190007	2	00 00	Befestigungsplatte	ST		PC	PCE			
14	✓ 0422562	6	00 00	Sechskantschraube	ST	hexagon screw	PC vis six pans	PCE			
15	✓ 0422382	6	00 00	Sechskantschraube	ST	hexagon screw	PC vis six pans	PCE			
16	✓ 47601995020	1	00 00	Seitenblech links Kühler	ST	Side panel L.H.	PC Side panel L.H.	PCE			
17	✓ 47601990030	1	00 00	Dichtprofil Kühler links	ST		PC	PCE			
20	✓ 0431132	2	00 00	Sechskantmutter	ST	hexagon nut	PC écrou 6 pans	PCE			
21	✓ 0461194	2	00 00	Scheibe	ST	Washer	PC Washer	PCE			
22	✓ 00009820021	2	00 00	Rundlager	ST	Round bearing	PC Round bearing	PCE			
23	✓ 0461021	2	00 00	Scheibe	ST	Washer	PC Rondelle	PCE			

Kombikühler / Combi cooler / Refroidisseur à combinaison



761005030.iso

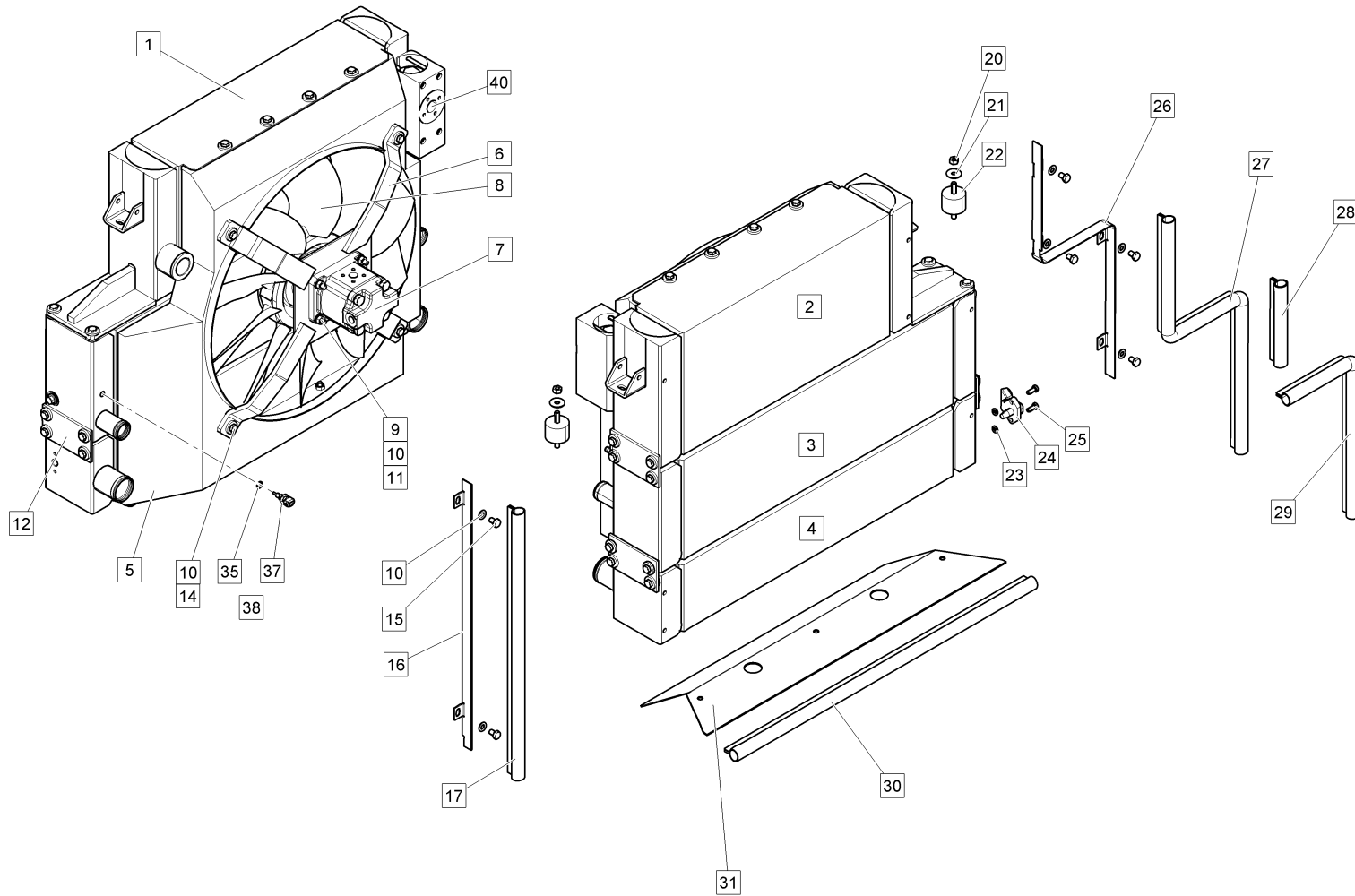
Kombikühler / Combi cooler / Refroidisseur à combinaison

Pos.	Best. Nr. PN Ref.No.	Stk. Qty. Qté.	U/V	Idx.	Bezeichnung	Einh eit	Description	Unit Designation	Unité	gültig ab valid from valide a partir	gültig bis valid until valide jusqu'e	Bemerkungen Remarks Remarques
24	✓ 46604161004	1	00	00	Temperaturgeber-Ladedruck/Ladedruck sensor	ST	Temperature sensor G31/G42	PC Temperature sensor G31/G42	PCE			
25	✓ 0422535	2	00	00	Sechskantschraube	ST	hexagon screw	PC vis six pans	PCE			
26	✓ 47601995021	1	00	00	Seitenblech rechts Kühler	ST	Side panel R.H.	PC Side panel R.H.	PCE			
27	✓ 47601990031	1	00	00	Dichtprofil Kühler rechts	ST		PC	PCE			
28	✓ 47601990035	1	00	00	Dichtprofil, rechts, kurz, oben	ST		PC	PCE			
29	✓ 47601990034	1	00	00	Dichtprofil Kühler rechts kurz	ST		PC	PCE			
30	✓ 47601990033	1	00	00	Dichtprofil Kühler unten	ST		PC	PCE			
31	47601995024	1	00	00	Blech Abweiser CM 2000, \nersetzt durch 47601990025	ST		PC	PCE		29.01.2012	
31	✓ 47601990025	1	00	01	Blech Abweiser CM 2000	ST		PC	PCE	30.01.2012		
35	✓ 0225169	1	00	00	Dichtring	ST	sealing ring	PC bague d'étanchéité	PCE			
37	✓ 47604160004	1	00	00	Temperatursensor Hydrauliköl/Wasser	ST	Temperature sensor oil / water	PC Temperature sensor de huile et d' eau	PCE			B34.2/B36.15
38	✓ 47608410003	1	00	00	Nachrüstsatz Kühlmittelgeber	ST	Conversion kit COOLANT SENSOR	PC CAPTEUR D' CALOPORTEUR	PCE	22.02.2011		Serviceinformation 02/11 beachten!
40	✓ 47608190008	1	00	00	Ölthermostatgehäuse	ST	Oil thermostat housing	PC Boîte d' thermostat	PCE			
40	✓ 47608190009	1	01	00	Thermostateinsatz	ST	Thermostat insert	PC Thermostat insert	PCE			
40	✓ 47608190010	1	02	00	O-Ring	ST	O-ring	PC Joint circulaire	PCE			

Index: 761005030

527

Kombikühler / Combi cooler / Refroidisseur à combinaison

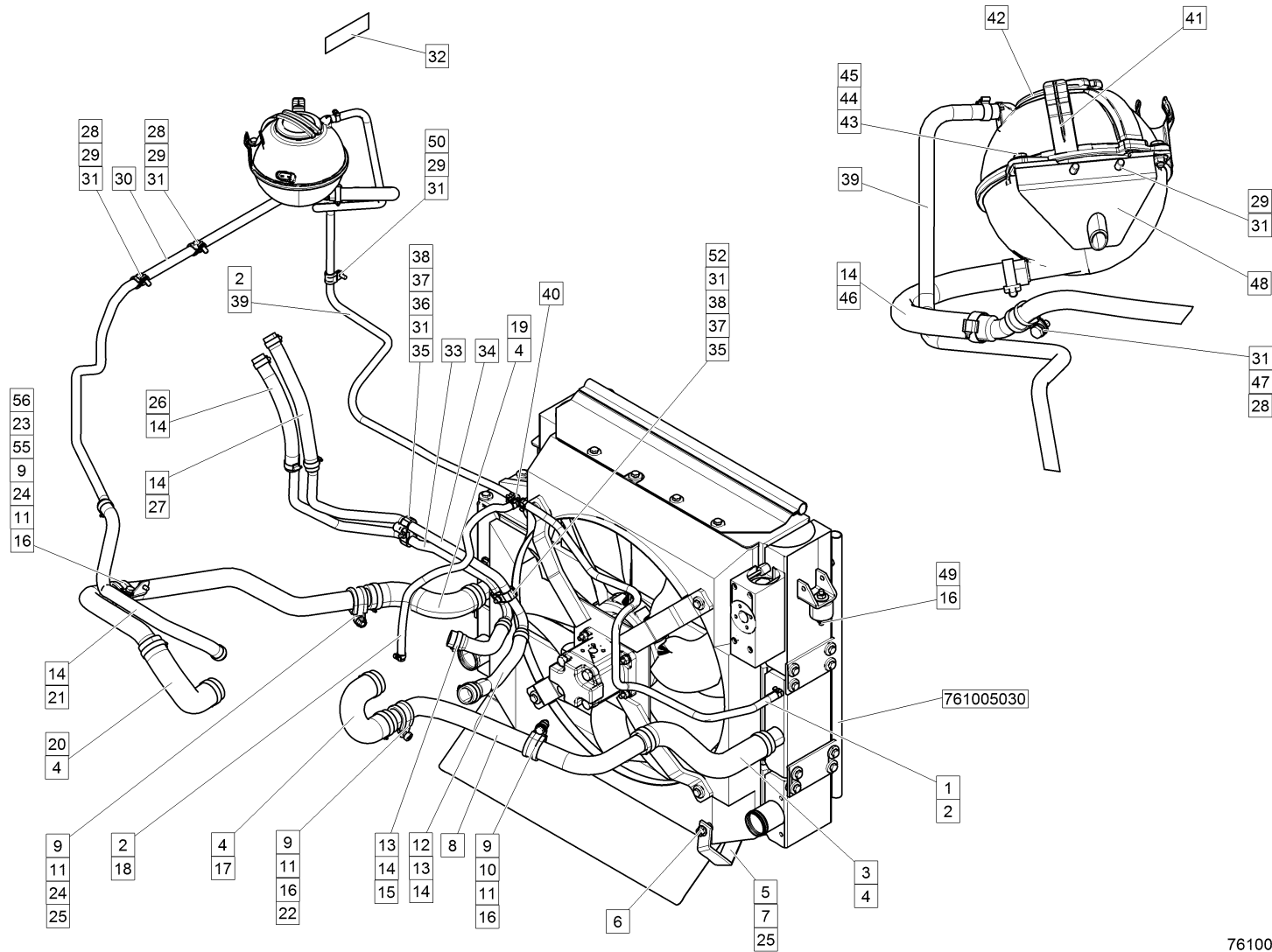


761005030.iso

Kombikühler / Combi cooler / Refroidisseur à combinaison

Pos.	Best. Nr. PN Ref.No.	Stk. Qty. Qté.	U/V Idx.	Bezeichnung	Einh eit	Description	Unit Designation	Unité	gültig ab valid from valide a partir	gültig bis valid until valide jusqu'e	Bemerkungen Remarks Remarques
40	✓ 47608190011	1	03 00	O-Ring	ST	O-ring	PC Joint circulaire	PCE			
40	✓ 47608190012	2	04 00	Schraube	ST	Screw	PC Vis	PCE			
40	✓ 47608190013	2	05 00	Schraube	ST	Screw	PC Vis	PCE			

Motorkühlung / Engine cooling / Refroidissement moteur

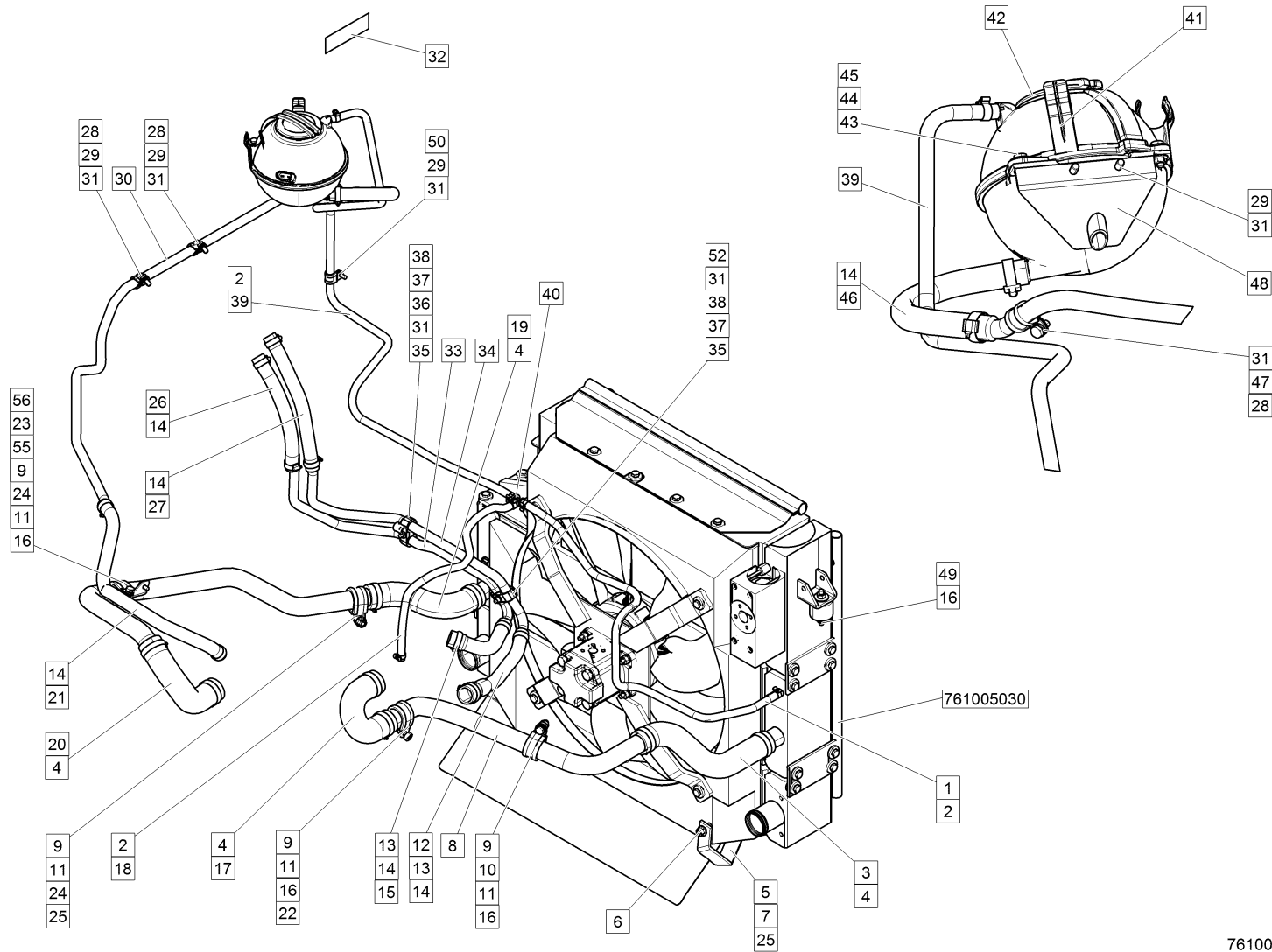


761005050.iso

Motorkühlung / Engine cooling / Refroidissement moteur

Pos.	Best. Nr. PN Ref.No.	Stk. Qty. Qté.	U/V Idx.	Bezeichnung	Einh eit	Description	Unit Designation	Unité	gültig ab valid from valide a partir	gültig bis valid until valide jusqu'e	Bemerkungen Remarks Remarques
1	✓ 47601930401	1	00 00	Entlüftungsschlauch	ST	Ventilation hose	PC Tuyau evacuation d'air	PCE		29.02.2012	noch bestellbar!\nersetzt durch 47601930404
1	47601930404	1	00 01	Entlüftungsschlauch	ST	Ventilation hose	PC Tuyau evacuation d'air	PCE	01.03.2012		noch nicht bestellbar!
2	✓ 0225513	6	00 00	Schlauchschele	ST	Hose clamp	PC Hose clamp	PCE			noch bestellbar!\nersetzt durch 0225512
2	✓ 0225512	6	00 01	Schlauchschele	ST	Hose clamp	PC Hose clamp	PCE			
3	47601930031	1	00 00	Kühlwasserschlauch, \nersetzt durch 47601930043	ST	Hose	PC Hose	PCE		29.02.2012	
3	✓ 47601930043	1	00 01	Kühlwasserschlauch	ST	Water hose	PC Tuyau d' eau	PCE	01.03.2012		
4	✓ 0201811	8	00 00	Schlauchschele	ST	Hose clamp	PC Hose clamp	PCE			
5	✓ 45601091902	1	00 00	Lasche Kühlerbefestigung	ST	Mounting link	PC Mounting link	PCE			
6	✓ 99006921008001	1	00 00	Sechskantschraube	ST	hexagon screw	PC vis six pans	PCE			
7	✓ 99006921008002	1	00 00	Sechskantschraube	ST	hexagon screw	PC vis six pans	PCE			
8	✓ 47601930021	1	00 00	Wasserrohr	ST	Hose	PC Hose	PCE			
9	✓ 00009930010	4	00 00	Rohrschele	ST	Pipe clamp	PC Collier	PCE			
10	✓ 0422715	1	00 00	Sechskantschraube	ST	hexagon screw	PC vis six pans	PCE			
11	✓ 0461031	5	00 00	Scheibe	ST	Washer	PC Washer	PCE			
12	47601930039	1	00 00	Kühlwasserschlauch, \nersetzt durch 47601930046	ST	Pressure sensor	PC Pressure sensor	PCE		29.02.2012	
12	✓ 47601930046	1	00 01	Kühlwasserschlauch	ST		PC	PCE	01.03.2012		
13	✓ 0201807	2	00 00	Schlauchschele	ST	Hose clamp	PC Hose clamp	PCE			

Motorkühlung / Engine cooling / Refroidissement moteur

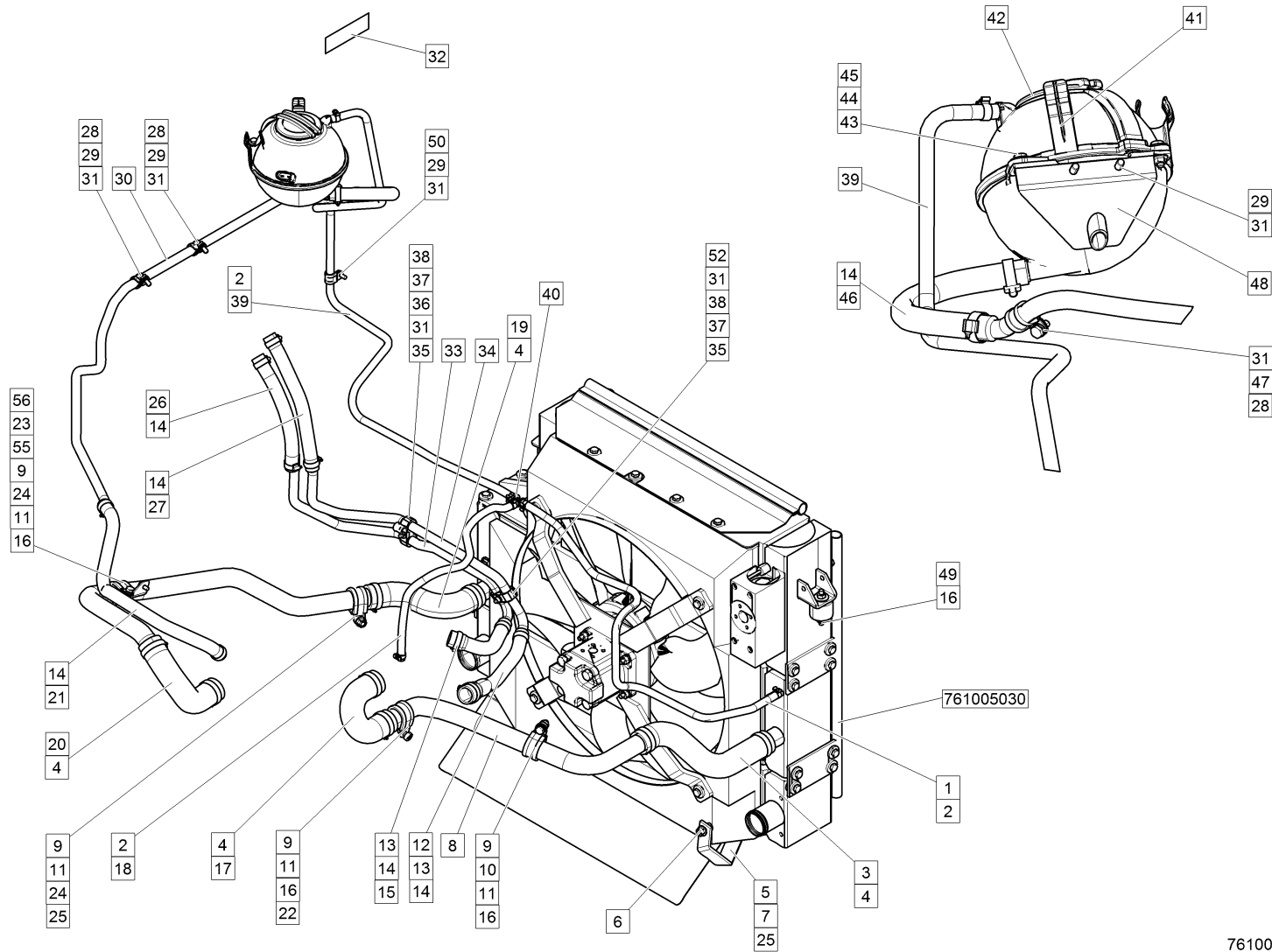


761005050.iso

Motorkühlung / Engine cooling / Refroidissement moteur

Pos.	Best. Nr. PN Ref.No.	Stk. Qty. Qté.	U/V	Idx.	Bezeichnung	Einh eit	Description	Unit Designation	Unité	gültig ab valid from valide a partir	gültig bis valid until valide jusqu'e	Bemerkungen Remarks Remarques
14	✓ 0201809	10	00	00	Schlauchselle	ST	Hose clamp	PC Hose clamp	PCE			
15	47603920010	1	00	00	Kühlwasserschlauch, \nersetzt durch 47603920021!	ST	Coolant hose	PC Coolant hose	PCE		29.02. 2012	
15	✓ 47603920021	1	00	01	Kühlwasserschlauch	ST		PC	PCE	01.03. 2012		
16	✓ 0431132	4	00	00	Sechskantmutter	ST	hexagon nut	PC écrou 6 pans	PCE		29.02. 2012	noch bestellbar!\nersetzt durch 0431165
16	✓ 0431165	4	00	01	Sechskantmutter	ST	hexagon nut	PC écrou 6 pans	PCE	01.03. 2012		noch nicht bestellbar!
17	47601930011	1	00	00	Kühlwasserschlauch, \nersetzt durch 47601930040!	ST	Fuel filter	PC Fuel filter	PCE		29.02. 2012	
17	✓ 47601930040	1	00	01	Kühlwasserschlauch	ST	Water hose	PC Tuyau d' eau	PCE	01.03. 2012		
18	47601930402	1	00	00	Entlüftungsschlauch, \nersetzt durch 47601930405	ST	Ventilation hose	PC Tuyau evacuation d'air	PCE		29.02. 2012	
18	✓ 47601930405	1	00	01	Entlüftungsschlauch	ST	Ventilation hose	PC Tuyau evacuation d'air	PCE	01.03. 2012		
19	47601930032	1	00	00	Kühlwasserschlauch, \nersetzt durch 47601930044	ST	Flasher module	PC Flasher module	PCE		29.02. 2012	
19	✓ 47601930044	1	00	01	Kühlwasserschlauch	ST	Water hose	PC Tuyau d' eau	PCE	01.03. 2012		
20	47601930012	1	00	00	Schlauch,\nersetzt durch 47601930041!	ST	Hose	PC Tuyau	PCE		29.02. 2012	
20	✓ 47601930041	1	00	01	Kühlwasserschlauch	ST		PC	PCE	01.03. 2012		

Motorkühlung / Engine cooling / Refroidissement moteur



761005050.iso

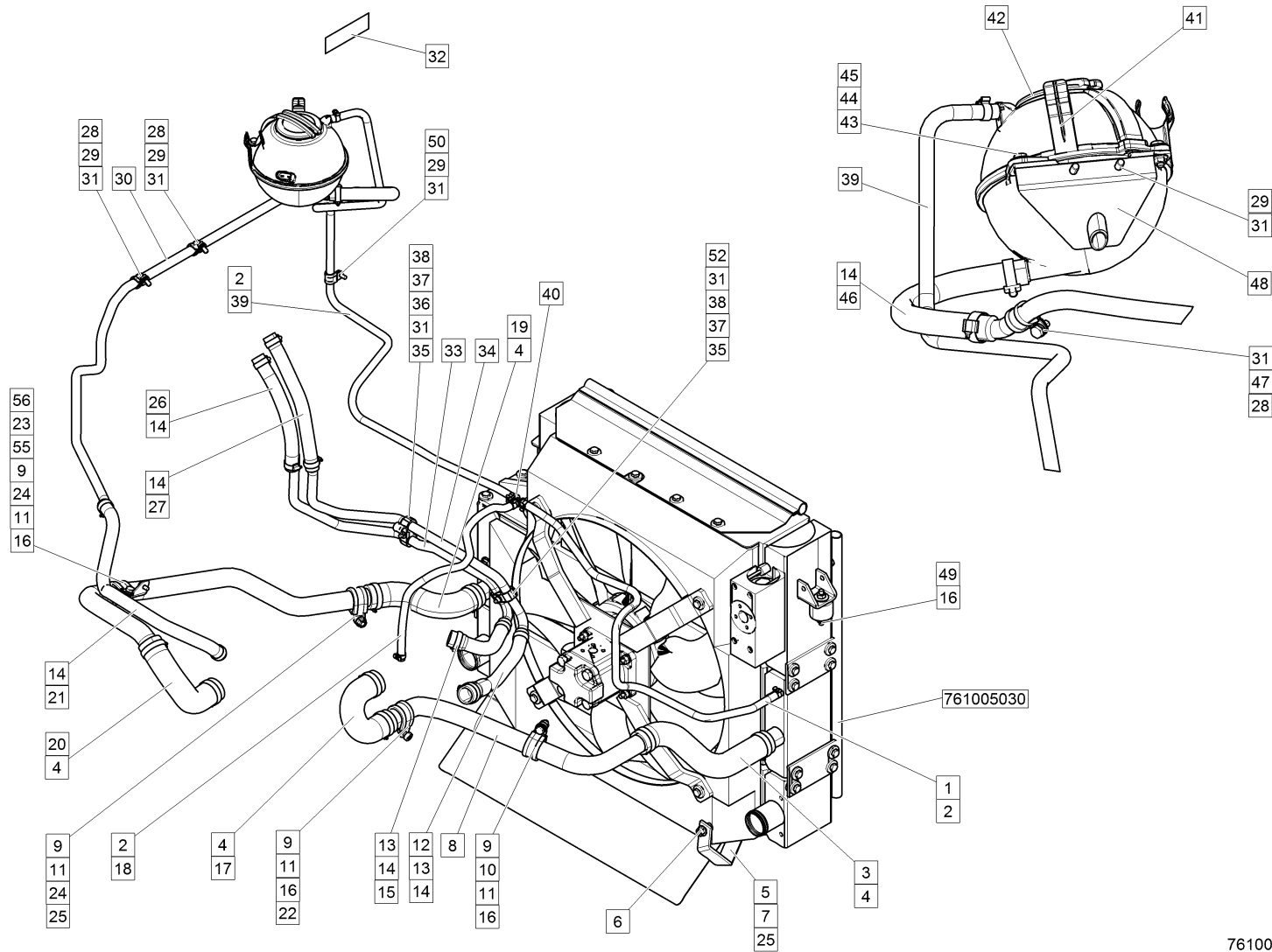
Motorkühlung / Engine cooling / Refroidissement moteur

Pos.	Best. Nr. PN Ref.No.	Stk. Qty. Qté.	U/V Idx.	Bezeichnung	Einh eit	Description	Unit Designation	Unité	gültig ab valid from valide a partir	gültig bis valid until valide jusqu'e	Bemerkungen Remarks Remarques
21	47601930033	1	00 00	Kühlwasserschlauch, \nersetzt durch 47601930048	ST	Coolant hose	PC Coolant hose	PCE		29.02. 2012	
21	✓ 47601930048		00 01	Kühlwasserschlauch AGB-Motor	ST		PC	PCE	01.03. 2012		
22	✓ 0422724	2	00 00	Sechskantschraube	ST	hexagon screw	PC vis six pans	PCE			
23	✓ 47601930047	1	00 00	Wasserrohr	ST	Water pipe	PC Tube d' eau	PCE			
24	✓ 0422559	1	00 00	Sechskantschraube	ST	hexagon screw	PC vis six pans	PCE			
24	✓ 0422712	2	00 01	Sechskantschraube	ST	hexagon screw	PC vis six pans	PCE			
25	✓ 99006927008001	2	00 00	Sechskantmutter	ST	hexagon nut	PC écrou 6 pans	PCE			
26	47603920011	1	00 00	Schlauch Vorlauf, \nersetzt durch 47603920022	ST	Hose	PC Hose	PCE		29.02. 2012	
26	✓ 47603920022	1	00 01	Kühlwasserschlauch	ST	Water hose	PC Tuyau d' eau	PCE	01.03. 2012		
27	47603920012	1	00 00	Schlauch Rücklauf, \nersetzt durch 47603920023	ST	Hose	PC Hose	PCE		29.02. 2012	
27	✓ 47603920023	1	00 01	Kühlwasserschlauch	ST	Water hose	PC Tuyau d' eau	PCE	01.03. 2012		
28	✓ 0201709	3	00 00	Rohrschelle	ST	Pipe clamp	PC Collier de tube	PCE			
29	✓ 0422535	5	00 00	Sechskantschraube	ST	hexagon screw	PC vis six pans	PCE			
30	✓ 47601930030	1	00 00	Rohr	ST	Pipe	PC Pipe	PCE			
31	✓ 0461021	8	00 00	Scheibe	ST	Washer	PC Rondelle	PCE			
32	✓ 00009840001	1	00 00	Hinweisschild Kühlmittel	ST	Decal information	PC Decal information	PCE			
33	✓ 47603920016	1	00 00	Rohr Vorlauf	ST	Pipe	PC Pipe	PCE			

Index: 761005050

535

Motorkühlung / Engine cooling / Refroidissement moteur

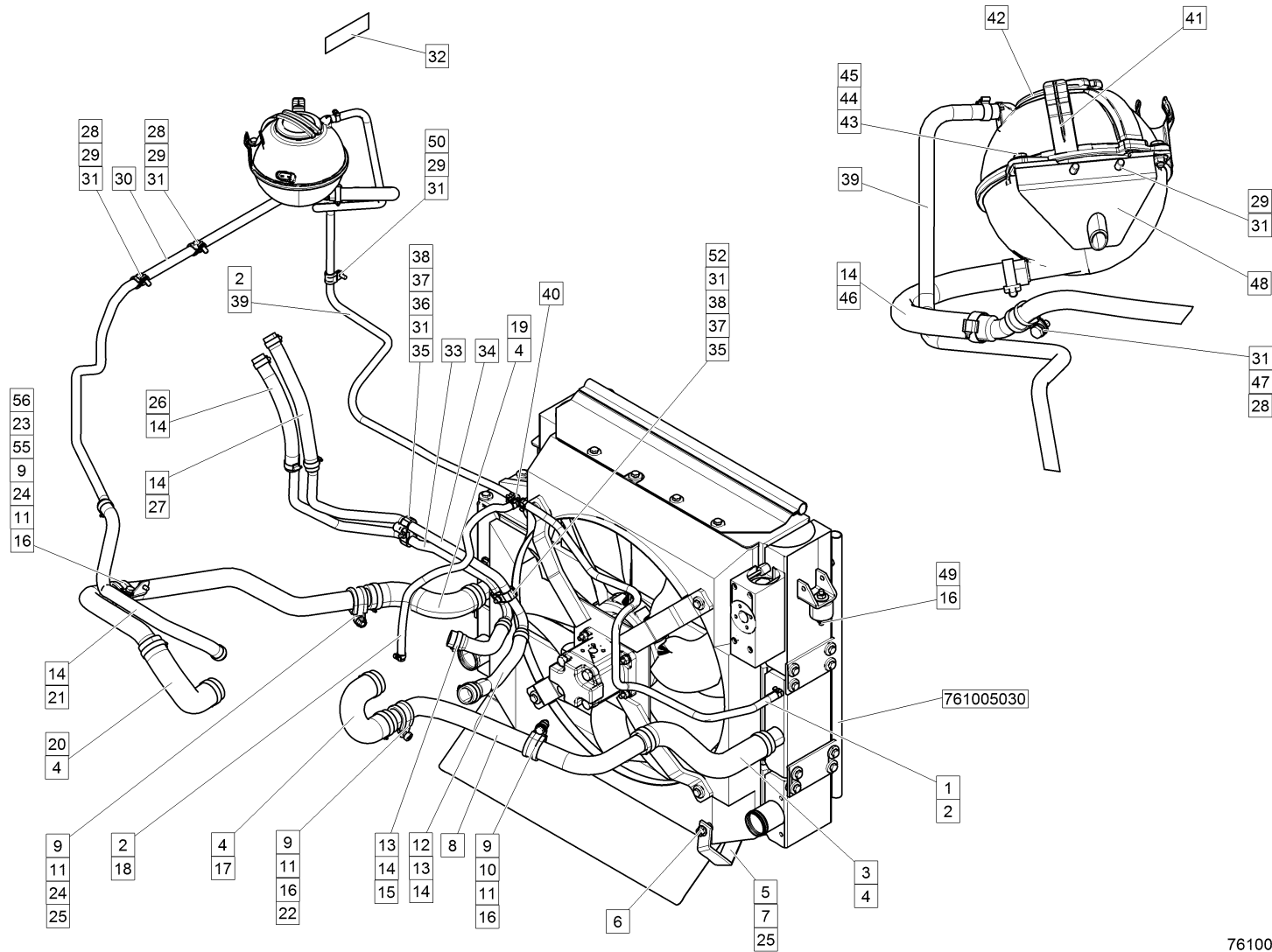


761005050.iso

Motorkühlung / Engine cooling / Refroidissement moteur

Pos.	Best. Nr. PN Ref.No.	Stk. Qty. Qté.	U/V Idx.	Bezeichnung	Einheit	Description	Unit Designation	Unité	gültig ab valid from valide a partir	gültig bis valid until valide jusqu'e	Bemerkungen Remarks Remarques
34	✓ 47603920020	1	00 00	Rohr Rücklauf	ST	Hose	PC Hose	PCE			
35	✓ 0422399	2	00 00	Sechskantschraube	ST	hexagon screw	PC vis six pans	PCE			
36	✓ 0201728	1	00 00	Rohrschelle	ST	Pipe clamp	PC Collier de tube	PCE			
37	✓ 00009930025	2	00 00	Rohrschelle	ST	Pipe clamp	PC Collier	PCE			
38	✓ 00009930026	4	00 00	Deckplatte	ST	cover plate	PC plaque de protection	PCE			
39	47601930403	1	00 00	Entlüftungsschlauch, \nersetzt durch 47601930406	ST	Ventilation hose	PC Tuyau evacuation d'air	PCE		29.02. 2012	
39	✓ 47601930406	1	00 01	Entlüftungsschlauch	ST	Ventilation hose	PC Tuyau evacuation d'air	PCE	01.03. 2012		
40	✓ 00009940001	1	00 00	Schlauchverbindung sstutzen	ST	Hose connector fitting	PC Hose connector fitting	PCE			
41	✓ 45601950001	1	00 00	Ausgleichbehälter	ST	expansion tank	PC vase d'expansion	PCE			
42	✓ 45601950002	1	00 00	Verschlussdeckel	ST	Sealing cap	PC Sealing cap	PCE			
43	✓ 0422540	2	00 00	Sechskantschraube	ST	hexagon screw	PC vis six pans	PCE			
44	✓ 0461193	2	00 00	Scheibe	ST	Washer	PC Washer	PCE			
45	✓ 99006927006001	2	00 00	Sechskantmutter	ST	hexagon nut	PC écrou 6 pans	PCE			
46	47601930019	1	00 00	Kühlwasserschlauch, \nersetzt durch 47601930042	ST	Radiator hose	PC Tuyau d'eau de refroidissement	PCE		29.02. 2012	
46	✓ 47601930042	1	00 01	Kühlwasserschlauch	ST		PC	PCE	01.03. 2012		
47	✓ 0422539	1	00 00	Sechskantschraube	ST	hexagon screw	PC vis six pans	PCE			
48	✓ 45601050016	1	00 00	Halter	ST	Retainer	PC Retainer	PCE			
49	✓ 0461194	2	00 00	Scheibe	ST	Washer	PC Washer	PCE			

Motorkühlung / Engine cooling / Refroidissement moteur



761005050.iso

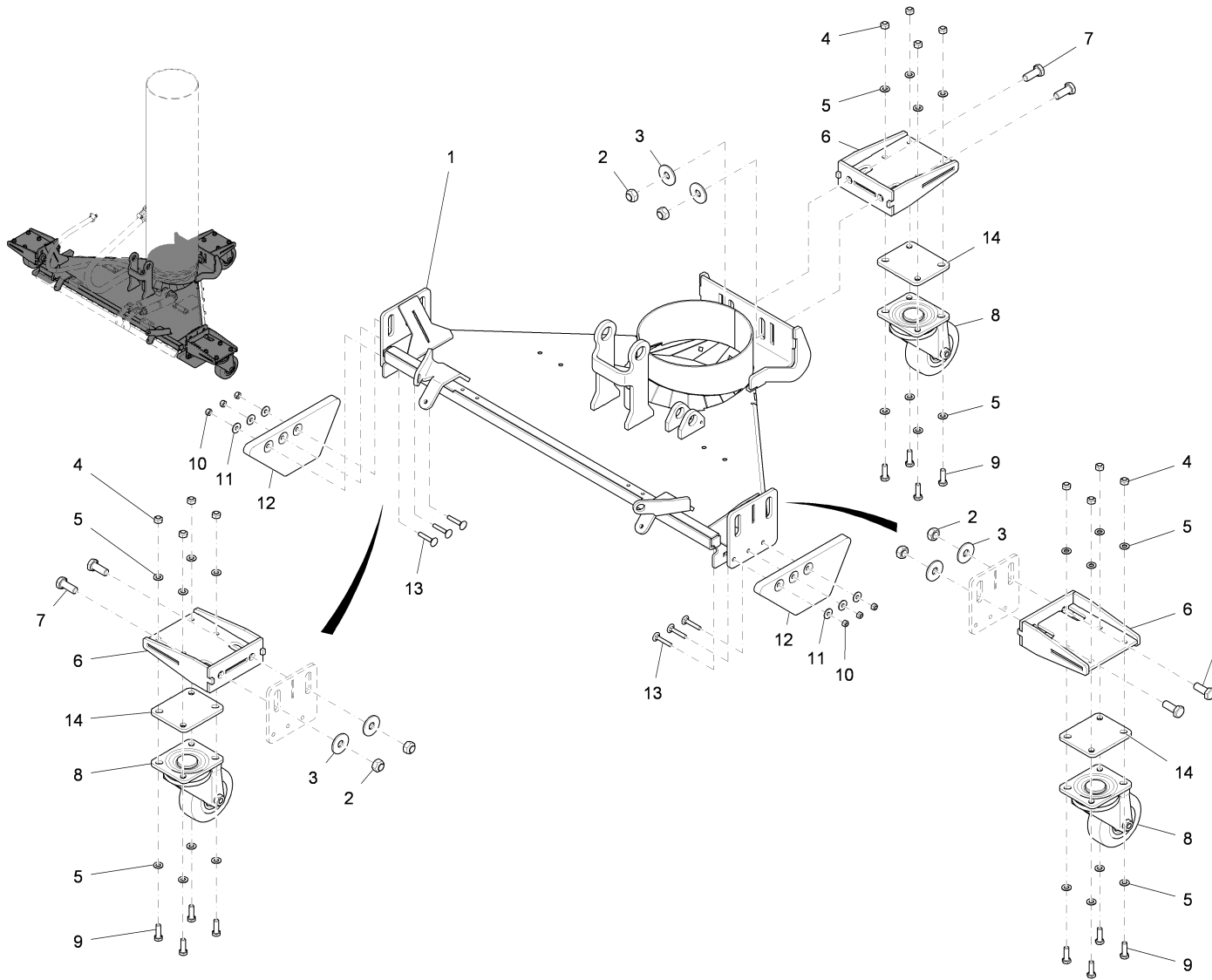
Motorkühlung / Engine cooling / Refroidissement moteur

Pos.	Best. Nr. PN Ref.No.	Stk. Qty. Qté.	U/V Idx.	Bezeichnung	Einh eit	Description	Unit Designation	Unité	gültig ab valid from valide a partir	gültig bis valid until valide jusqu'e	Bemerkungen Remarks Remarques
50	✓ 00009930005	1	00 00	Rohrschelle	ST	Pipe clamp	PC Collier de tube	PCE			
52	✓ 0431133	1	00 00	Sechskantmutter	ST	hexagon nut	PC écrou 6 pans	PCE			
55	✓ 99006921006001	1	00 00	Sechskantschraube	ST	hexagon screw	PC vis six pans	PCE			
56	✓ 47601990040	1	00 00	Halter Wasserrohr	ST	Retainer	PC Support	PCE			

Saugmund kpl. (bis Fgst.Nr. 1481.00.3.1560.2) / Suction unit, cpl. (until ser.no. 1481.00.3.1560.2) / Bouche d' aspiration, cpl. (jusqu'a d' ser.no. 1481.00.3.1560.2)

Baugruppe Mounting group Groupe d'montage	Benennung	Description	Designation	Seite Page
97095400-1 1481-00	Saugmund kpl. Teil 1	Suction unit, cpl., part 1	Bouche d' aspiration, cpl. 1ère partie	541
97095400-2 1481-00	Saugmund kpl. Teil 2	Suction unit, cpl. part 2	Bouche d' aspiration, cpl. 2ème partie	544
97095400-3 1481-00	Saugmund kpl. Teil 3	Suction unit, cpl. part 3	Bouche d' aspiration, cpl. 3ème partie	548

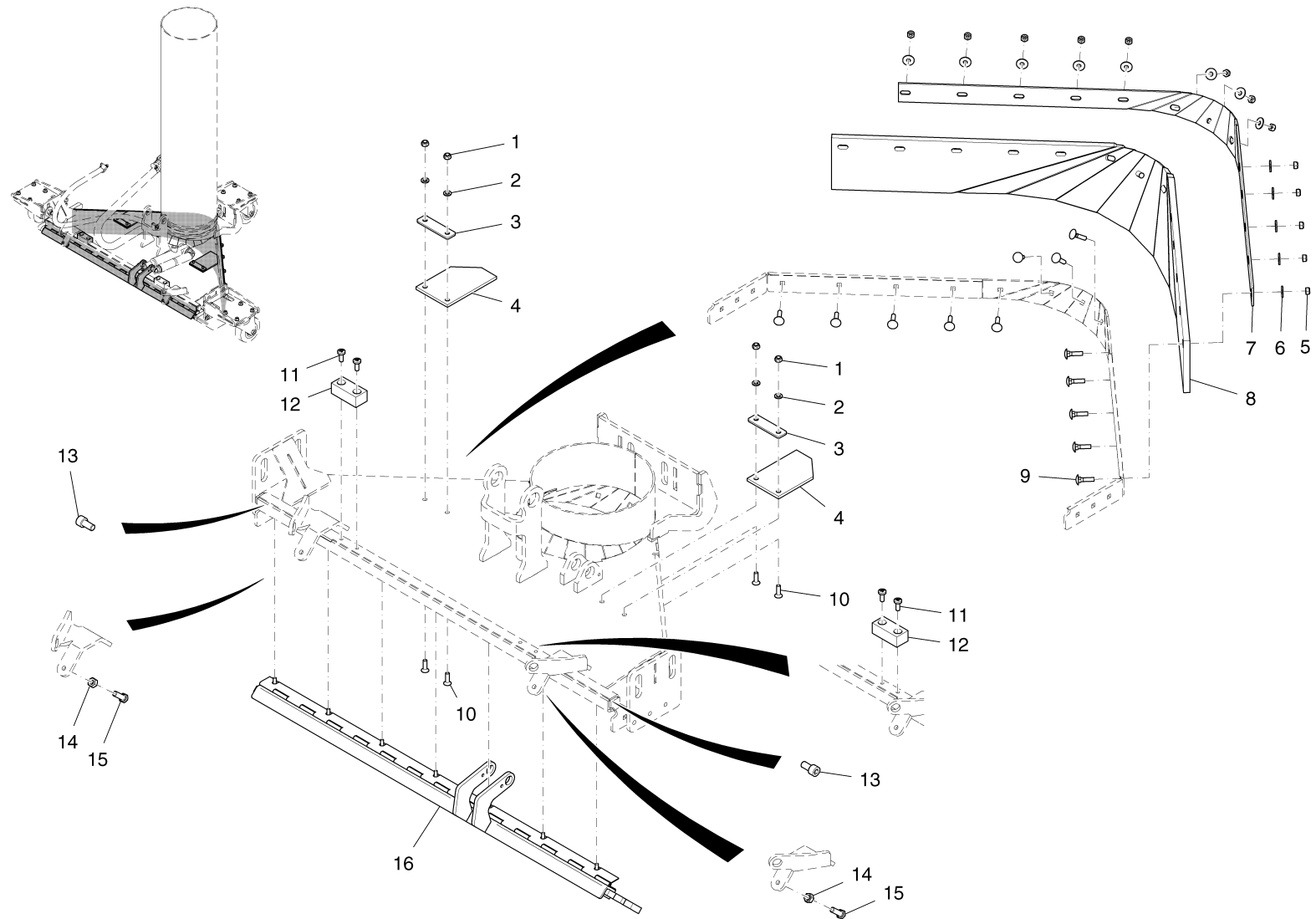
Saugmund kpl. Teil 1 / Suction unit, cpl., part 1 / Bouche d' aspiration, cpl. 1ère partie



Saugmund kpl. Teil 1 / Suction unit, cpl., part 1 / Bouche d' aspiration, cpl. 1ère partie

Pos.	Best. Nr. PN Ref.No.	Stc k. Qty. Qté.	Bezeichnung	Einh eit	Description	Unit Designation	Abmessungen Unité Measurement Mesurage	DIN / ISO	Bemerkungen Remarks Remarques
1	✓ 01223960	1	Saugmund, vollst.	ST	Suction unit	PC Bouche d'aspiration	PCE		
2	✓ 00051490	6	6kt.Mutter	ST	Hex. Nut	PC Écrou à 6 pans	PCE M12-6 A3G	DIN 985	
3	✓ 00132610	6	Scheibe	ST	Washer	PC Washer	PCE 13-140HV-St A3G	DIN 9021	
4	✓ 00051510	12	6kt.Mutter	ST	Hex. Nut	PC Écrou à 6 pans	PCE M8-8 A2G	DIN 985	
5	✓ 00053750	24	Scheibe	ST	Washer	PC Washer	PCE A8,4-140HV-St A2G	DIN 125	
6	✓ 01223970	3	Konsole, vollst.	ST	Console	PC Consôle	PCE		
7	✓ 00053200	6	6kt.Schraube	ST	Hex.bolt	PC Vis à 6 pans	PCE M12x30-8.8 A3G	DIN 933	
8	✓ 01223000	3	Lenkrolle	ST	Track roller with bracket	PC Poulie de guidage avec support	PCE		
9	✓ 00749080	12	6kt.Schraube	ST	Hex.bolt	PC Vis à 6 pans	PCE M8x30-10.9 A2G	DIN 933	
10	✓ 00051520	6	6kt.Mutter	ST	Hex. Nut	PC Écrou à 6 pans	PCE M6-6 A2G	DIN 985	
11	✓ 00135120	6	Scheibe	ST	Washer	PC Washer	PCE 6,4-140HV-St A3G	DIN 9021	
12	✓ 01224060	2	Kufe	ST	Skid	PC Patin	PCE		
13	✓ 01100020	6	Flachrundkopfschraube	ST	Round head screw	PC Vis à tête fraisée	PCE M6x35-4.6 A2G	DIN 603	
14	✓ 01227070	3	Platte	ST	Plate	PC Plaque	PCE		

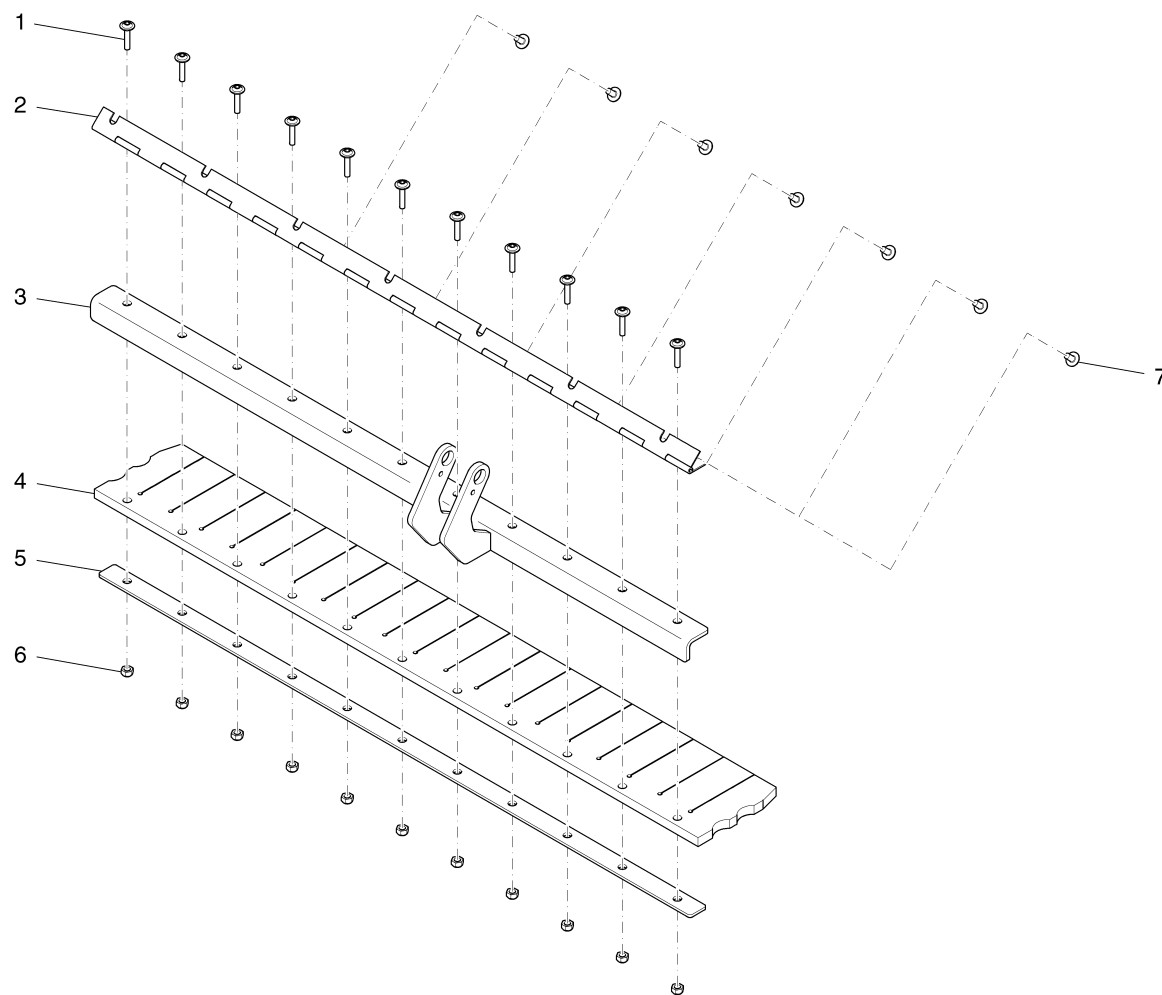
Saugmund kpl. Teil 2 / Suction unit, cpl. part 2 / Bouche d' aspiration, cpl. 2ème partie



Saugmund kpl. Teil 2 / Suction unit, cpl. part 2 / Bouche d' aspiration, cpl. 2ème partie

Pos.	Best. Nr. PN Ref.No.	Stc k. Qty. Qté.	Bezeichnung	Einh eit	Description	Unit Designation	Abmessungen Unité Measurement Mesurage	DIN / ISO	Bemerkungen Remarks Remarques
1	✓ 00051510	4	6kt.Mutter	ST	Hex. Nut	PC Écrou à 6 pans	PCE M8-8 A2G	DIN 985	
2	✓ 00053750	4	Scheibe	ST	Washer	PC Washer	PCE A8,4-140HV-St A2G	DIN 125	
3	✓ 01224080	2	Schiene	ST	Bar	PC Barre	PCE		
4	✓ 01224070	2	Anschlaggummi	ST	Stop rubber	PC Caouchoc d' butoir	PCE		
5	✓ 00051520	13	6kt.Mutter	ST	Hex. Nut	PC Écrou à 6 pans	PCE M6-6 A2G	DIN 985	
6	✓ 00135120	13	Scheibe	ST	Washer	PC Washer	PCE 6,4-140HV-St A3G	DIN 9021	
7	✓ 01224040	1	Ring	ST	Ring	PC Anneau	PCE		
8	✓ 01224050	1	Gummimanschette	ST	Rubber collar	PC Coupelle de caoutchouc	PCE		
9	✓ 00104930	13	Flachrundschraube	ST	Round head screw	PC Vis à tête fraisée	PCE M6x25-4.6 A2G	DIN 603	
10	✓ 00101500	4	Senkschraube	ST	Countersunk screw	PC Vis à tête fraisée	PCE M8x25-8.8 A2G	DIN 7991	
11	✓ 00539730	4	Schraube	ST	Screw	PC Vis	PCE M6x16-St A3G Kombit.	DIN 7500	
12	✓ 01224110	2	Anschlagklotz	ST	Stop block	PC Bloc d' butoir	PCE		
13	✓ 00108590	2	Zylinderschraube	ST	Socket head screw	PC Socket head screw	PCE M10x20-8.8 A3G	DIN 912	
14	✓ 00560070	2	6kt.Mutter	ST	Hex. Nut	PC Écrou à 6 pans	PCE M8-8	DIN 934	
15	✓ 00053100	14	6kt.Schraube	ST	Hexagon screw	PC Vis à 6 pans	PCE M8x25-8.8 A2G	DIN 933	
16		1	Klappe kpl.		Flap, cpl.	Clapet, cpl.		Seite/Page 546	

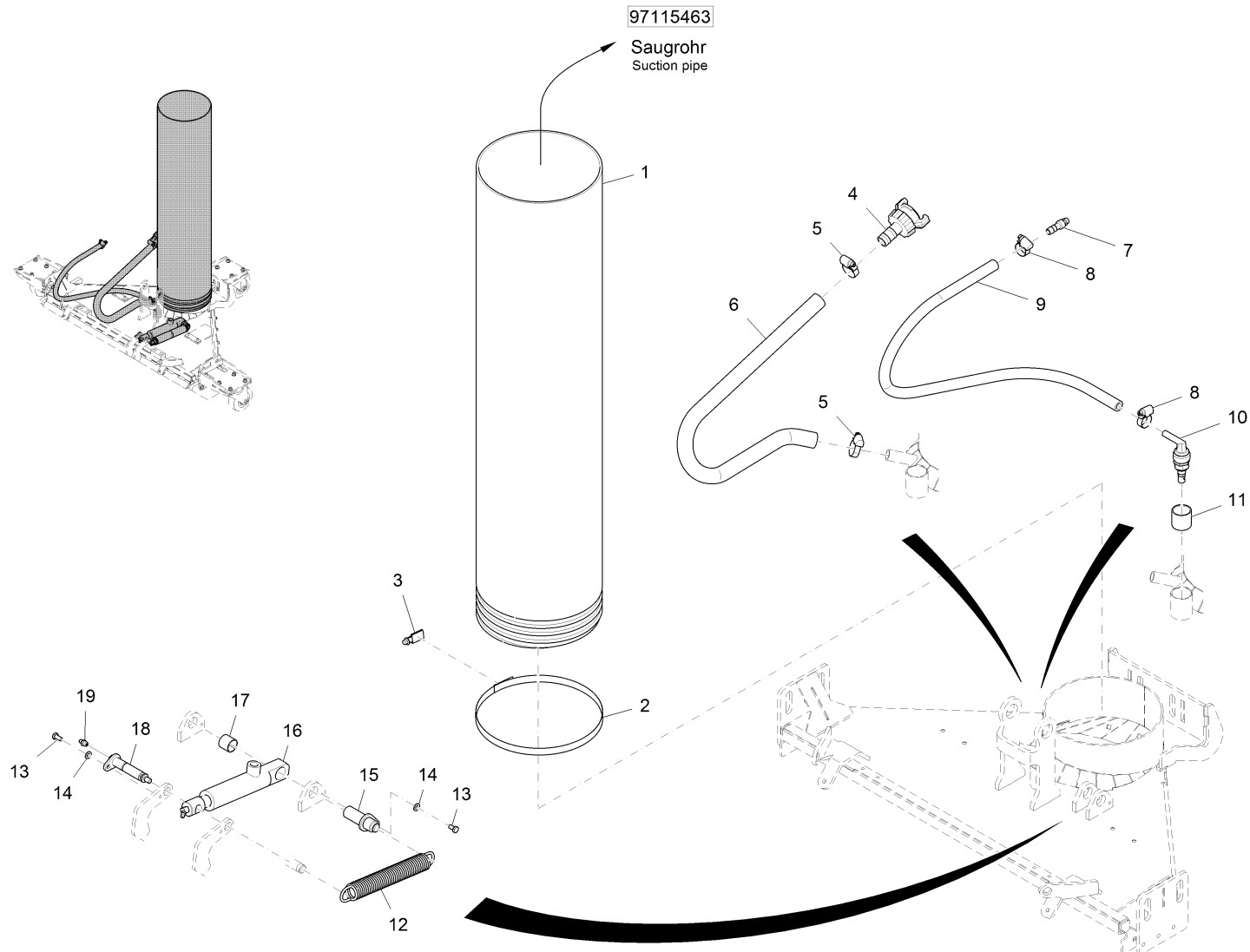
Klappe kpl. / Flap, cpl. / Clapet, cpl.



Klappe kpl. / Flap, cpl. / Clapet, cpl.

Pos.	Best. Nr. PN Ref.No.	Stk. Qty. Qté.	Bezeichnung	Einh. eit	Description	Unit Designation	Abmessungen Unité Measurement Mesurage	DIN / ISO	Bemerkungen Remarks Remarques
1	✓ 01082530	11	Linsenflanschr.m .l-6kt.	ST	Lens flange screw	PC Vis à tête bombée	PCE M6x25-A2		
2	✓ 01224030	1	Scharnier	ST	Hinge	PC Charnière	PCE		
3	✓ 01224000	1	Gelenkschiene, vollst.	ST	Joint bar	PC Barre articulée	PCE		
4	✓ 01224010	1	Schürze	ST	Apron	PC Tablier	PCE		
5	✓ 01224020	1	Schiene	ST	Bar	PC Barre	PCE		
6	✓ 00102140	11	6kt.Mutter	ST	Hex. Nut	PC Écrou à 6 pans	PCE M6-A2-70	DIN 985	
7	✓ 01072520	7	Linsenflanschr ube	ST	Lens flange screw	PC Vis à tête bombée	PCE 6kt.M6x10-A2		

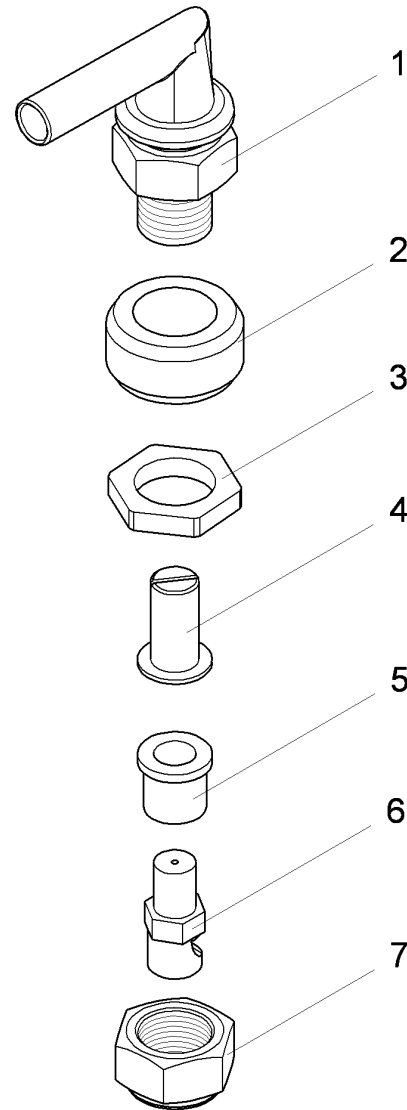
Saugmund kpl. Teil 3 / Suction unit, cpl. part 3 / Bouche d' aspiration, cpl. 3ème partie



Saugmund kpl. Teil 3 / Suction unit, cpl. part 3 / Bouche d' aspiration, cpl. 3ème partie

Pos.	Best. Nr. PN Ref.No.	Stc k. Qty. Qté.	Bezeichnung	Einh eit	Description	Unit Designation	Abmessungen Unité Measurement Mesurage	DIN / ISO	Bemerkungen Remarks Remarques
1	✓ 01220430	1	Schlauch	ST	Hose	PC Hose	PCE		
2	✓ 00712300	0, 800	Spannband	M	Tension band	M Tension band	M Nr.5608561003		
3	✓ 00901390	1	Spannbandverschluss	ST	Tension band lock	PC Tension band lock	PCE G13-W3		
4	✓ 01016540	1	Hochdruckkupplung	ST	High pressure coupling	PC High pressure coupling	PCE "3/4""		
5	✓ 00733160	2	Schlauchschele	ST	Hose clamp	PC Hose clamp	PCE A-20-32x9-W1-2	DIN 3017	
6	✓ 00671820	0, 320	Schlauch	M	Hose	M Hose	M Typ GE-WS7540-LW19		
7	✓ 01224090	1	Kupplungsstecker	ST	Connector plug	PC Fiche malé	PCE LW10 Größe 3		
8	✓ 01076220	2	Schlauchschele	ST	Hose clamp	PC Agrafe de tuyau	PCE A-12-20x9-W4	DIN 3017	
9	✓ 00881990	0, 830	OLN-Schlauch	M	Hose	M Tuyau	M DN10 (11x18)		
10		1	Sprühdüse, kpl.		Spraying nozzle, cpl.	Pulvérisateur, cpl.		Seite/Page 550	
11	✓ 01091570	1	Gleitlagerbuchse	ST	Slide bearing bush	PC Douille de palier lisse	PCE GGB 2830 MF41		
12	✓ 01224100	1	Zugfeder	ST	Tension spring	PC Ressort à tension	PCE		
13	✓ 00104500	2	6kt.Schraube	ST	Hexagon screw	PC Vis à 6 pans	PCE M6x12-8.8 A2G	DIN 933	
14	✓ 00053730	2	Scheibe	ST	Washer	PC Washer	PCE A6,4-140HV-St A2G	DIN 125	
15	✓ 01223980	1	Absteckbolzen, vollst.	ST	Bolt	PC Boulon	PCE		
16	✓ 01220180	1	Hydraulikzylinder	ST	Hydraulic cylinder	PC Hydraulic cylinder	PCE 20x75		
17	✓ 00905170	1	Buchse	ST	Bushing	PC Douille	PCE 20W23x20-Y1-N2-CD IN 1494		
18	✓ 01223990	1	Absteckbolzen, vollst.	ST	Bolt	PC Boulon	PCE		
19	✓ 00025910	2	Kegelschmiernippel	ST	Lubricating nipple	PC Lubricating nipple	PCE AM8x15.8 A2G	DIN 71412	

Sprühdüse, kpl. / Spraying nozzle, cpl. / Pulvérisateur, cpl.



Sprühdüse, kpl. / Spraying nozzle, cpl. / Pulvérisateur, cpl.

Pos.	Best. Nr. PN Ref.No.	Stk. Qty. Qté.	Bezeichnung	Einh. eit	Description	Unit Designation	Abmessungen Unité Measurement Mesurage	DIN / ISO	Bemerkungen Remarks Remarques
1	✓ 00874820	1	Schwenkverschraubung	ST	Swivelling screw-fitting	PC Embout pivotant	PCE		
2	✓ 01063830	1	Buchse	ST	Bushing	PC Douille	PCE		
3	✓ 01163100	1	Flachmutter	ST	Thin nut	PC Écrou	PCE		
4	✓ 00874860	1	Kugelventilfilter	ST	Ball valve filter	PC Filtre de valve de boule	PCE 4193A PP-5-100 SS		
5	✓ 01161800	1	Buchse	ST	Bushing	PC Douille	PCE		
6	✓ 01015210	1	Wasserdüse	ST	Water jet	PC Water jet	PCE		
7	✓ 00874850	1	Überwurfmutter	ST	Sleeve nut	PC Écrou à raccord	PCE		

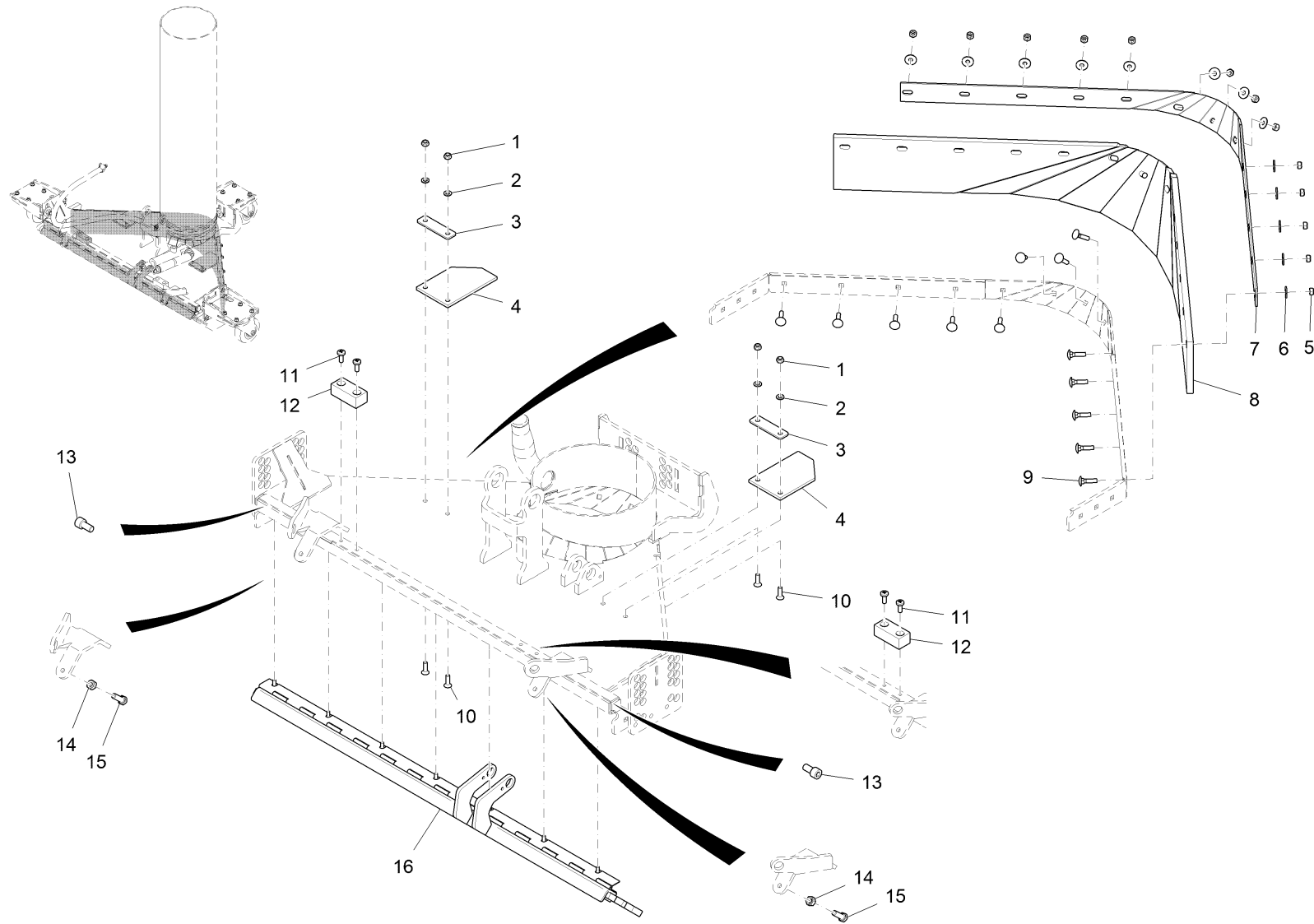
Saugmund kpl. (ab Fgst.Nr. 1481.00.3.1561.2) (Bestellbar!) / Suction unit (from ser.no. 1481.00.3.1561.2) (Available!) / Bouche d' aspiration (à partir ser.no. 1481.00.3.1561.2) (Commander possible!)

Baugruppe Mounting group Groupe d'montage	Benennung	Description	Designation	Seite Page
97124119-1	Saugmund kpl. Teil 1	Suction unit, cpl., part 1	Bouche d' aspiration, cpl. 1ère partie	553
97124119-2	Saugmund kpl. Teil 2	Suction unit, cpl. part 2	Bouche d' aspiration, cpl. 2ème partie	556
97124119-3	Saugmund kpl. Teil 3	Suction unit, cpl. part 3	Bouche d' aspiration, cpl. 3ème partie	560

Saugmund kpl. Teil 1 / Suction unit, cpl., part 1 / Bouche d' aspiration, cpl. 1ère partie

Pos.	Best. Nr. PN Ref.No.	Stc k. Qty. Qté.	Bezeichnung	Einh eit	Description	Unit Designation	Abmessungen Unité Measurement Mesurage	DIN / ISO	Bemerkungen Remarks Remarques
1	✓ 01228920	1	Saugmund, vollst.	ST	Suction unit	PC Bouche d'aspiration	PCE		
2	✓ 00051490	6	6kt.Mutter	ST	Hex. Nut	PC Écrou à 6 pans	PCE M12-6 A3G	DIN 985	
3	✓ 00875950	6	Sperrkantscheibe	ST	Washer	PC Rondelle	PCE SKM-12-dacromet.		
4	✓ 00051510	12	6kt.Mutter	ST	Hex. Nut	PC Écrou à 6 pans	PCE M8-8 A2G	DIN 985	
5	✓ 00740310	22	Sperrkantscheibe	ST	Washer	PC Rondelle	PCE SKS-8-dacrometisiert		
6	✓ 01223970	1	Konsole, vollst.	ST	Console	PC Consôle	PCE		
7	✓ 00053200	6	6kt.Schraube	ST	Hex.bolt	PC Vis à 6 pans	PCE M12x30-8.8 A3G	DIN 933	
8	✓ 01223000	3	Lenkrolle	ST	Track roller with bracket	PC Poulie de guidage avec support	PCE		
9	✓ 00053100	12	6kt.Schraube	ST	Hexagon screw	PC Vis à 6 pans	PCE M8x25-8.8 A2G	DIN 933	
10	✓ 00051520	6	6kt.Mutter	ST	Hex. Nut	PC Écrou à 6 pans	PCE M6-6 A2G	DIN 985	
11	✓ 00135120	6	Scheibe	ST	Washer	PC Washer	PCE 6,4-140HV-St A3G	DIN 9021	
12	✓ 01224060	2	Kufe	ST	Skid	PC Patin	PCE		
13	✓ 01100020	6	Flachrundkopfschraube	ST	Round head screw	PC Vis à tête fraisée	PCE M6x35-4.6 A2G	DIN 603	
14	✓ 00733160	2	Schlauchselle	ST	Hose clamp	PC Hose clamp	PCE A-20-32x9-W1-2	DIN 3017	
15	✓ 01160710	1, 250	Spiralschlauch	M	Spiral coiled tube	M	M KX3000/Steel-LW 25		
16	✓ 00967760	4	Kabelbinder	ST	Cable tie	PC Cravatte de câble	PCE 4,8x360		

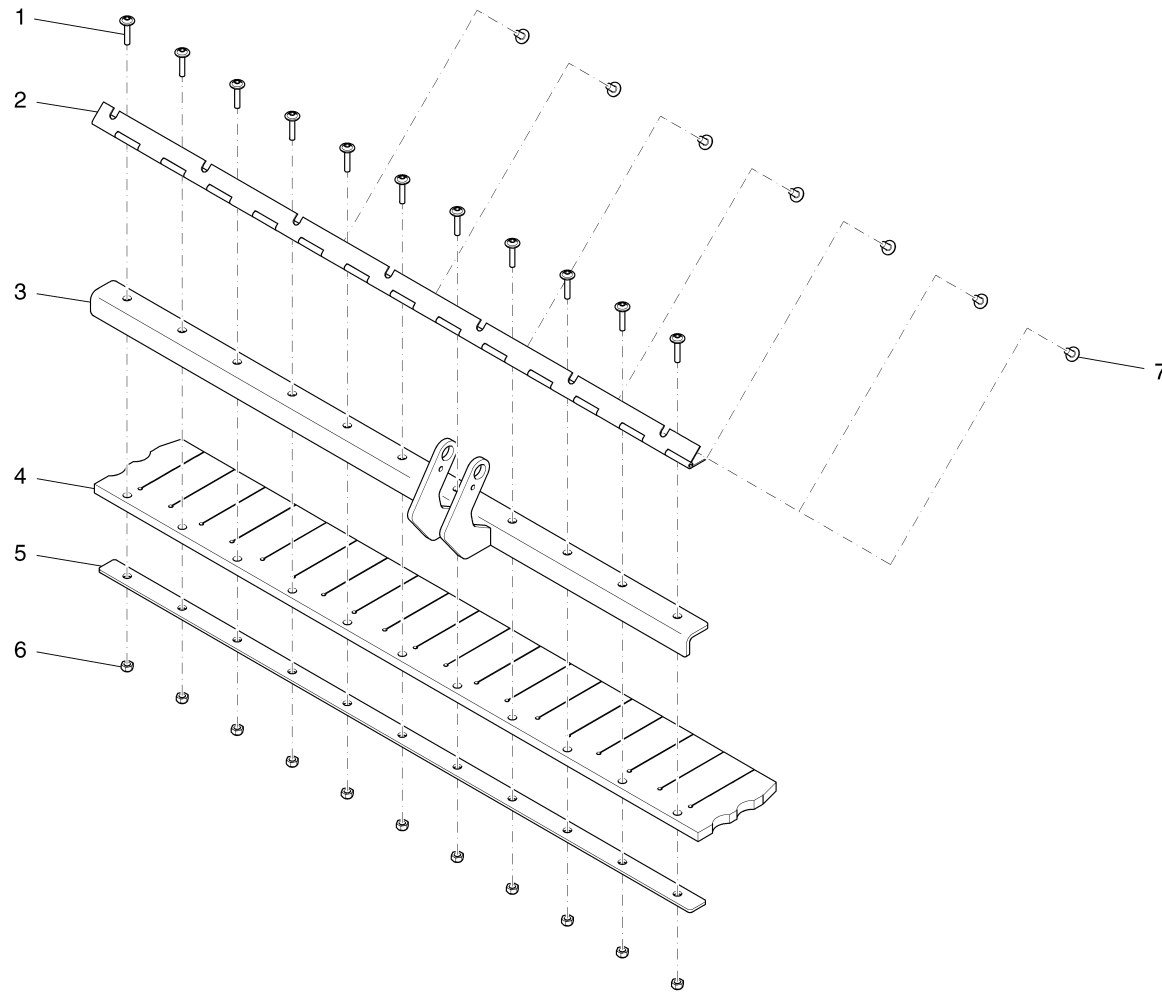
Saugmund kpl. Teil 2 / Suction unit, cpl. part 2 / Bouche d' aspiration, cpl. 2ème partie



Saugmund kpl. Teil 2 / Suction unit, cpl. part 2 / Bouche d' aspiration, cpl. 2ème partie

Pos.	Best. Nr. PN Ref.No.	Stc k. Qty. Qté.	Bezeichnung	Einh eit	Description	Unit Designation	Abmessungen Unité Measurement Mesurage	DIN / ISO	Bemerkungen Remarks Remarques
1	✓ 00051510	4	6kt.Mutter	ST	Hex. Nut	PC Écrou à 6 pans	PCE M8-8 A2G	DIN 985	
2	✓ 00740310	2	Sperrkantscheibe	ST	Washer	PC Rondelle	PCE SKS-8-dacrometisiert		
3	✓ 01224080	2	Schiene	ST	Bar	PC Barre	PCE		
4	✓ 01224070	2	Anschlaggummi	ST	Stop rubber	PC Caouchoc d' butoir	PCE		
5	✓ 00051520	13	6kt.Mutter	ST	Hex. Nut	PC Écrou à 6 pans	PCE M6-6 A2G	DIN 985	
6	✓ 00135120	13	Scheibe	ST	Washer	PC Washer	PCE 6,4-140HV-St A3G	DIN 9021	
7	✓ 01224040	1	Ring	ST	Ring	PC Anneau	PCE		
8	✓ 01224050	1	Gummimanschette	ST	Rubber collar	PC Coupelle de caoutchouc	PCE		
9	✓ 00104930	13	Flachrundschraube	ST	Round head screw	PC Vis à tête fraisée	PCE M6x25-4.6 A2G	DIN 603	
10	✓ 00101500	4	Senkschraube	ST	Countersunk screw	PC Vis à tête fraisée	PCE M8x25-8.8 A2G	DIN 7991	
11	✓ 00539730	4	Schraube	ST	Screw	PC Vis	PCE M6x16-St A3G Kombit.	DIN 7500	
12	✓ 01224110	2	Anschlagklotz	ST	Stop block	PC Bloc d' butoir	PCE		
13	✓ 00108590	2	Zylinderschraube	ST	Socket head screw	PC Socket head screw	PCE M10x20-8.8 A3G	DIN 912	
14	✓ 00560070	2	6kt.Mutter	ST	Hex. Nut	PC Écrou à 6 pans	PCE M8-8	DIN 934	
15	✓ 00053100	14	6kt.Schraube	ST	Hexagon screw	PC Vis à 6 pans	PCE M8x25-8.8 A2G	DIN 933	
16		1	Klappe kpl.		Flap, cpl.	Clapet, cpl.		Seite/Page 558	

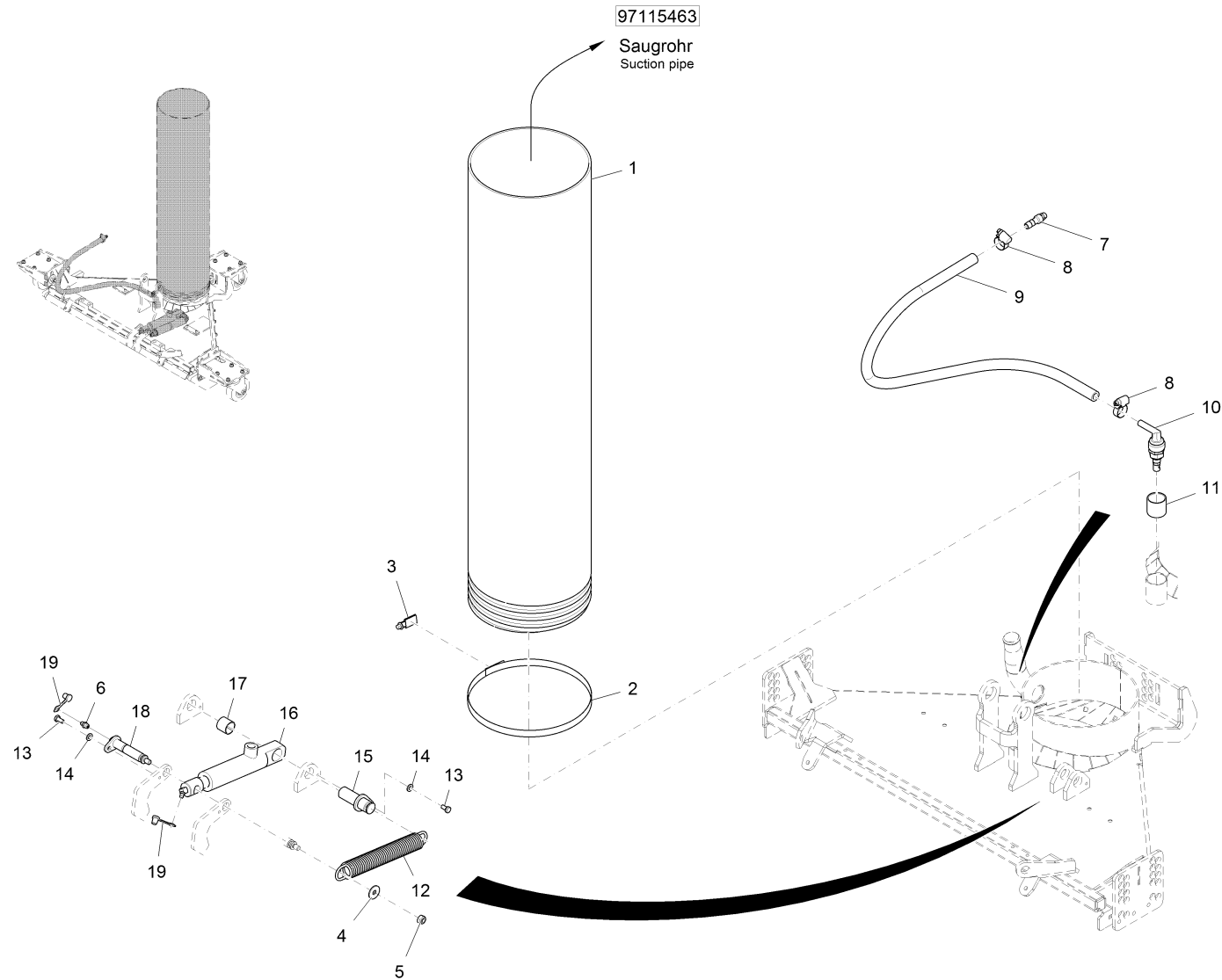
Klappe kpl. / Flap, cpl. / Clapet, cpl.



Klappe kpl. / Flap, cpl. / Clapet, cpl.

Pos.	Best. Nr. PN Ref.No.	Stk. Qty. Qté.	Bezeichnung	Einh. eit	Description	Unit Designation	Abmessungen Unité Measurement Mesurage	DIN / ISO	Bemerkungen Remarks Remarques
1	✓ 01082530	11	Linsenflanschr.m .l-6kt.	ST	Lens flange screw	PC Vis à tête bombée	PCE M6x25-A2		
2	✓ 01224030	1	Scharnier	ST	Hinge	PC Charnière	PCE		
3	✓ 01224000	1	Gelenkschiene, vollst.	ST	Joint bar	PC Barre articulée	PCE		
4	✓ 01224010	1	Schürze	ST	Apron	PC Tablier	PCE		
5	✓ 01224020	1	Schiene	ST	Bar	PC Barre	PCE		
6	✓ 00102140	11	6kt.Mutter	ST	Hex. Nut	PC Écrou à 6 pans	PCE M6-A2-70	DIN 985	
7	✓ 01072520	7	Linsenflanschr ube	ST	Lens flange screw	PC Vis à tête bombée	PCE 6kt.M6x10-A2		

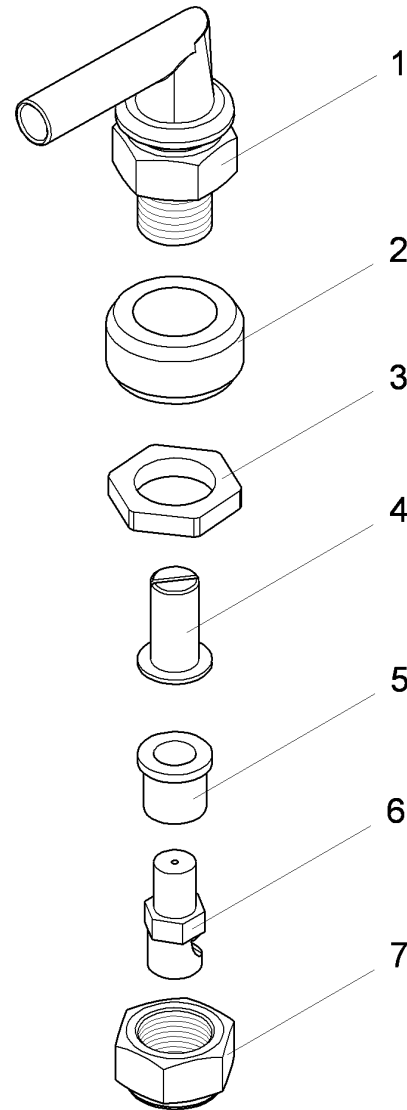
Saugmund kpl. Teil 3 / Suction unit, cpl. part 3 / Bouche d' aspiration, cpl. 3ème partie



Saugmund kpl. Teil 3 / Suction unit, cpl. part 3 / Bouche d' aspiration, cpl. 3ème partie

Pos.	Best. Nr. PN Ref.No.	Stc k. Qty. Qté.	Bezeichnung	Einh eit	Description	Unit Designation	Abmessungen Unité Measurement Mesurage	DIN / ISO	Bemerkungen Remarks Remarques
1	✓ 01220430	1	Schlauch	ST	Hose	PC Hose	PCE		
2	✓ 00712300	0, 800	Spannband	M	Tension band	M Tension band	M Nr.5608561003		
3	✓ 00901390	1	Spannbandverschluss	ST	Tension band lock	PC Tension band lock	PCE G13-W3		
4	✓ 00902280	1	Scheibe	ST	Washer	PC Washer	PCE 8,4-140HV-A4	DIN 9021	
5	✓ 00101540	1	6kt.Mutter	ST	Hex. Nut	PC Écrou à 6 pans	PCE M8-A2-70	DIN 985	
6	✓ 00025910	2	Kegelschmiernippel	ST	Lubricating nipple	PC Lubricating nipple	PCE AM8x15.8 A2G	DIN 71412	
7	✓ 01224090	1	Kupplungsstecker	ST	Connector plug	PC Fiche malé	PCE LW10 Größe 3		
8	✓ 01076220	2	Schlauchschele	ST	Hose clamp	PC Agrafe de tuyau	PCE A-12-20x9-W4	DIN 3017	
9	✓ 00881990	0, 830	OLN-Schlauch	M	Hose	M Tuyau	M DN10 (11x18)		
10		1	Sprühdüse, kpl.		Spraying nozzle, cpl.	Pulvérisateur, cpl.		Seite/Page 562	
11	✓ 01091570	1	Gleitlagerbuchse	ST	Slide bearing bush	PC Douille de palier lisse	PCE GGB 2830 MF41		
12	✓ 01224100	1	Zugfeder	ST	Tension spring	PC Ressort à tension	PCE		
13	✓ 00104500	2	6kt.Schraube	ST	Hexagon screw	PC Vis à 6 pans	PCE M6x12-8.8 A2G	DIN 933	
14	✓ 00053730	2	Scheibe	ST	Washer	PC Washer	PCE A6,4-140HV-St A2G	DIN 125	
15	✓ 01223980	1	Absteckbolzen, vollst.	ST	Bolt	PC Boulon	PCE		
16	✓ 01220180	1	Hydraulikzylinder	ST	Hydraulic cylinder	PC Hydraulic cylinder	PCE 20x75		
17	✓ 00905170	1	Buchse	ST	Bushing	PC Douille	PCE 20W23x20-Y1-N2-CD IN 1494		
18	✓ 01223990	1	Absteckbolzen, vollst.	ST	Bolt	PC Boulon	PCE		
19	✓ 01014310	2	Schutzkappe	ST	Protection cap	PC Protection cap	PCE		

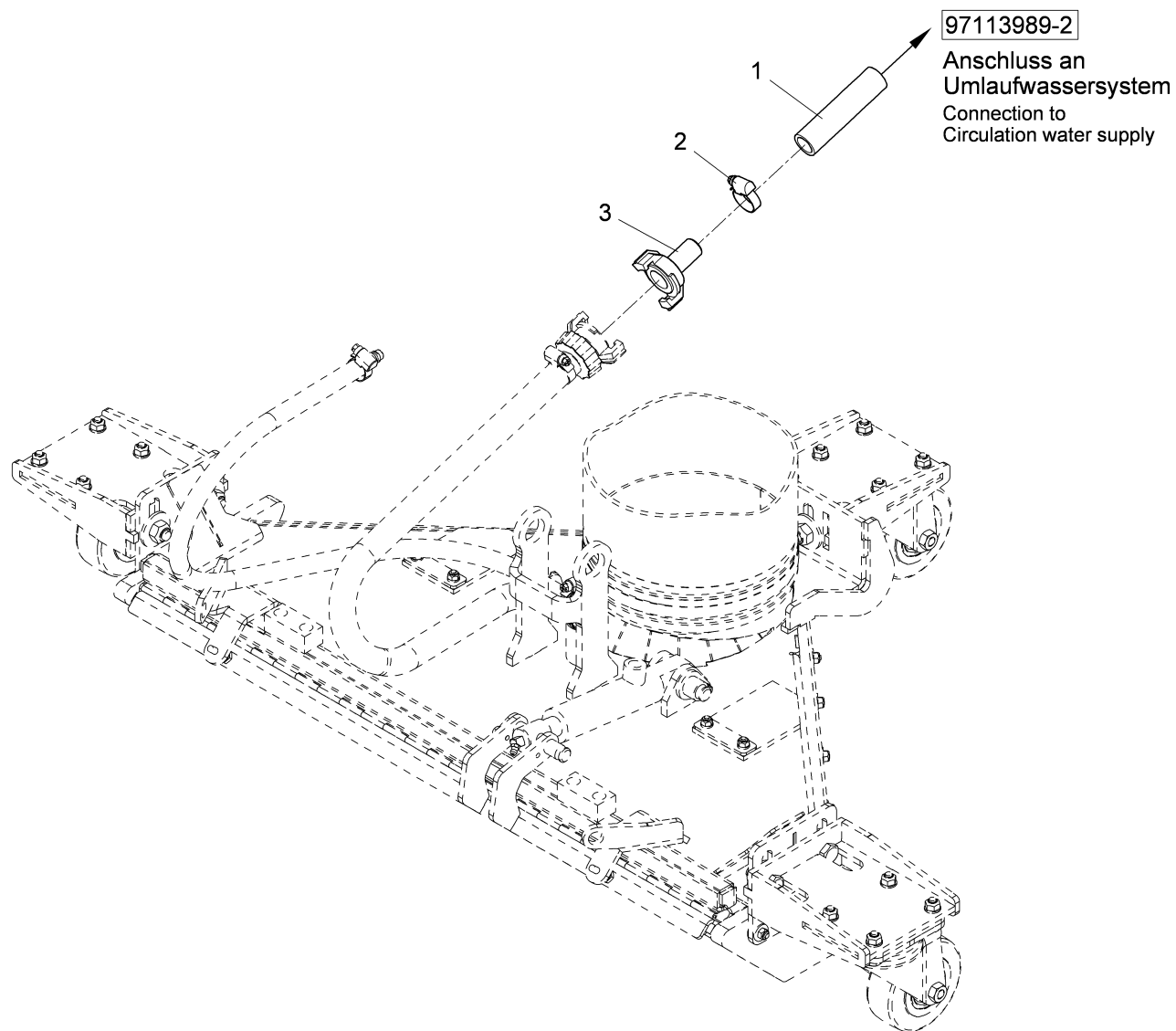
Sprühdüse, kpl. / Spraying nozzle, cpl. / Pulvérisateur, cpl.



Sprühdüse, kpl. / Spraying nozzle, cpl. / Pulvérisateur, cpl.

Pos.	Best. Nr. PN Ref.No.	Stk. Qty. Qté.	Bezeichnung	Einheit	Description	Unit Designation	Abmessungen Unité Measurement Mesurage	DIN / ISO	Bemerkungen Remarks Remarques
1	✓ 00874820	1	Schwenkverschraubung	ST	Swivelling screw-fitting	PC Embout pivotant	PCE		
2	✓ 01063830	1	Buchse	ST	Bushing	PC Douille	PCE		
3	✓ 01163100	1	Flachmutter	ST	Thin nut	PC Écrou	PCE		
4	✓ 00874860	1	Kugelventilfilter	ST	Ball valve filter	PC Filtre de valve de boule	PCE 4193A PP-5-100 SS		
5	✓ 01161800	1	Buchse	ST	Bushing	PC Douille	PCE		
6	✓ 01015210	1	Wasserdüse	ST	Water jet	PC Water jet	PCE		
7	✓ 00874850	1	Überwurfmutter	ST	Sleeve nut	PC Écrou à raccord	PCE		

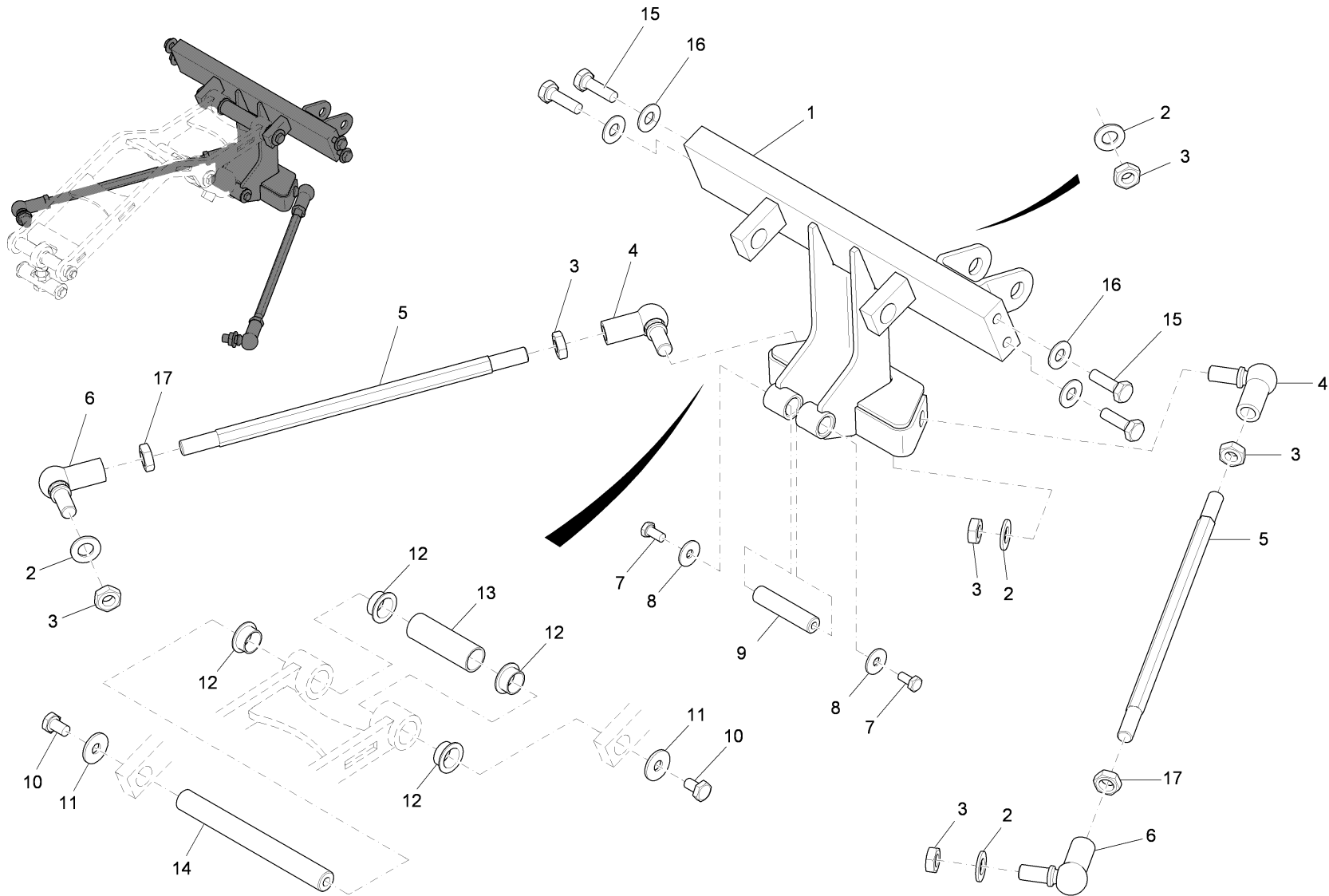
Zusatzteile Saugmund 3 Besen / Additional parts suction unit 3 broom / Pièces additionel pour bouche d'aspiration trois balais



Zusatzteile Saugmund 3 Besen / Additional parts suction unit 3 broom / Pièces additionel pour bouche d' aspiration trois balais

Pos.	Best. Nr. PN Ref.No.	Stc k. Qty. Qté.	Bezeichnung	Einh eit	Description	Unit Designation	Abmessungen Unité Measurement Mesurage	DIN / ISO	Bemerkungen Remarks Remarques
1	✓ 00671820	420 mm	Schlauch	M	Hose	M Hose	M Typ GE-WS7540-LW19		
2	✓ 00733160	1	Schlauchselle	ST	Hose clamp	PC Hose clamp	PCE A-20-32x9-W1-2	DIN 3017	
3	✓ 00552670	1	Schnellkupplung	ST	Quick hitch	PC Embrayage rapide	PCE		

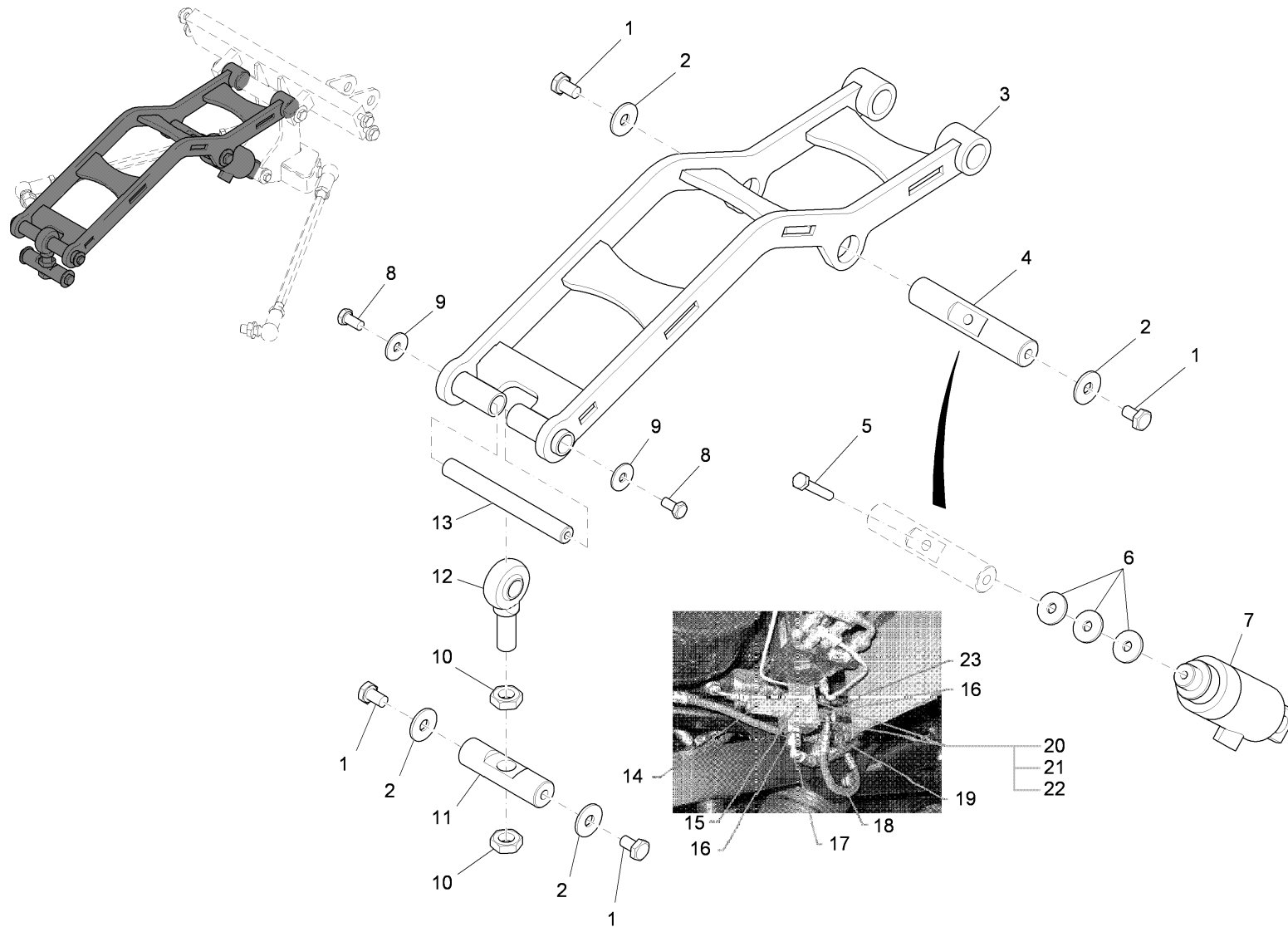
Saugmundahebung Teil 1 / Suction unit lifting part 1 / Levage d' Bouche d' aspiration 1ère partie



Saugmundahebung Teil 1 / Suction unit lifting part 1 / Levage d' Bouche d' aspiration 1ère partie

Pos.	Best. Nr. PN Ref.No.	Stc k. Qty. Qté.	Bezeichnung	Einh eit	Description	Unit Designation	Abmessungen Unité Measurement Mesurage	DIN / ISO	Bemerkungen Remarks Remarques
1	✓ 01223870	1	Vorderkonsole, vollst.	ST	Front console	PC Console avant	PCE		
2	✓ 00053780	4	Scheibe	ST	Washer	PC Washer	PCE A15-140HV-St A2G	DIN 125	
3	✓ 00053740	8	6kt.Mutter	ST	Hex. Nut	PC Écrou à 6 pans	PCE M14x1,5-17H A3G	DIN 936	
4	✓ 00522370	2	Winkelgelenk	ST	Hinged joint	PC Hinged joint	PCE CS19/M A3G		
5	✓ 01223890	2	Lenkerstange	ST	Steering rod	PC Barre d' conduite	PCE		
6	✓ 00101440	2	Winkelgelenk	ST	Hinged joint	PC Hinged joint	PCE CS19-LH		
7	✓ 00053080	2	6kt.Schraube	ST	Hexagon screw	PC Vis à 6 pans	PCE M8x16 8.8 A2G	DIN 933	
8	✓ 00042900	2	Scheibe	ST	Washer	PC Washer	PCE 8,4-140HV-St A3G	DIN 9021	
9	✓ 01223910	1	Bolzen	ST	Bolt	PC Boulon	PCE		
10	✓ 00055460	2	6kt.Schraube	ST	Hex.bolt	PC Vis à 6 pans	PCE M10x16-8.8 A3G	DIN 933	
11	✓ 00046520	2	Scheibe	ST	Washer	PC Washer	PCE 10,5-140HV-St A3G	DIN 9021	
12	✓ 01130470	4	Gleitlagerbuchse	ST	Slide bearing bush	PC Douille de palier lisse	PCE		
13	✓ 01223930	1	Bolzen	ST	Bolt	PC Boulon	PCE		
14	✓ 01223940	1	Rohr	ST	Pipe	PC Tube	PCE		
15	✓ 00747510	4	6kt.Schraube	ST	Hex.bolt	PC Vis à 6 pans	PCE M12x1,5x35-10.9 A3G	DIN 961	
16	✓ 00875950	4	Sperrkantscheibe	ST	Washer	PC Rondelle	PCE SKM-12-dacromet.		
17	✓ 00101480	2	6kt.Mutter	ST	Hex. Nut	PC Écrou à 6 pans	PCE M14x1,5LH-17H A3G	DIN 936	

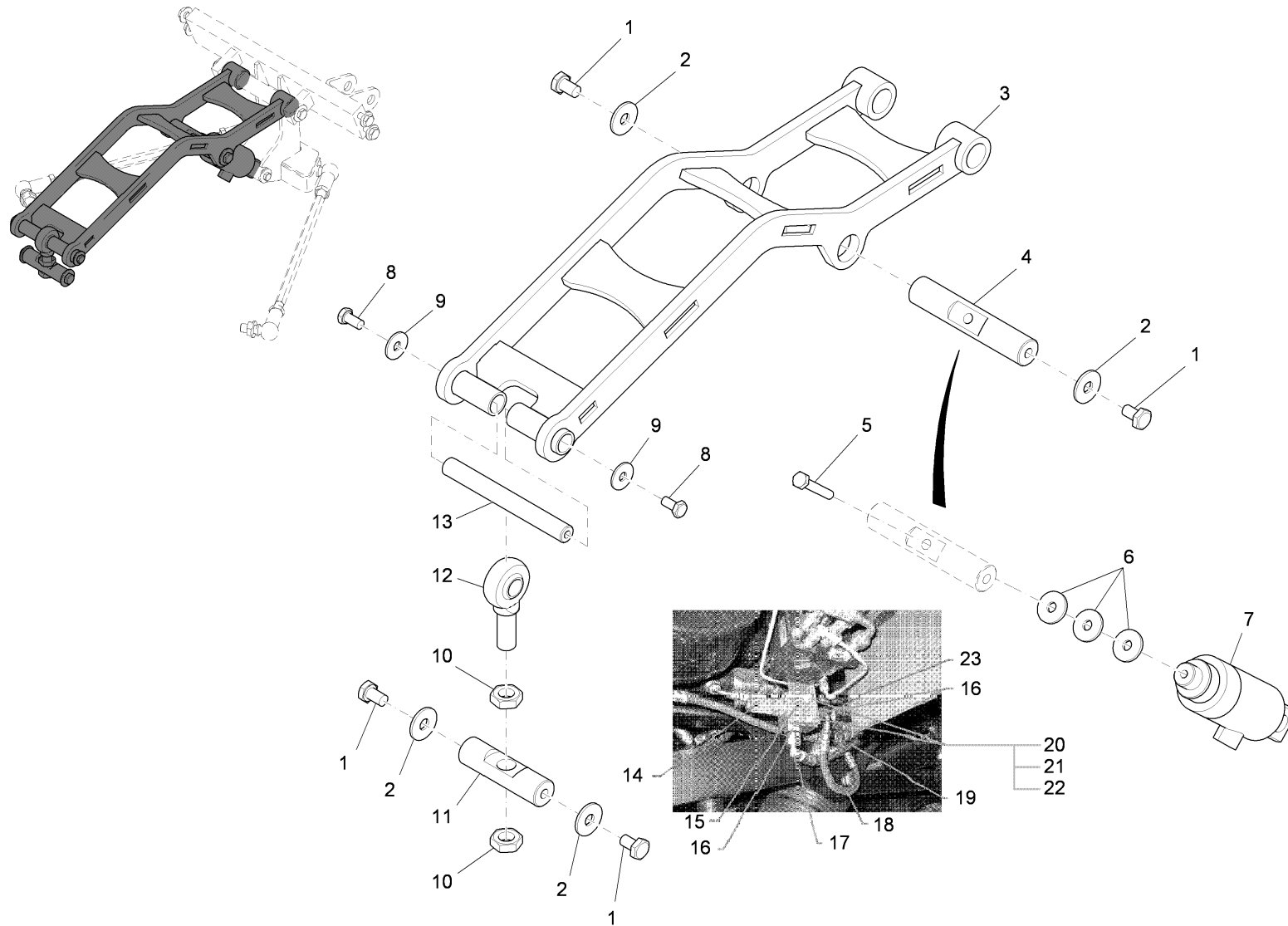
Saugmundahebung Teil 2 / Suction unit lifting part 2 / Levage d' Bouche d' aspiration 2ème partie



Saugmundahebung Teil 2 / Suction unit lifting part 2 / Levage d' Bouche d' aspiration 2ème partie

Pos.	Best. Nr. PN Ref.No.	Stc k. Qty. Qté.	Bezeichnung	Einh eit	Description	Unit Designation	Abmessungen Unité Measurement Mesurage	DIN / ISO	Bemerkungen Remarks Remarques
1	✓ 00055460	4	6kt.Schraube	ST	Hex.bolt	PC Vis à 6 pans	PCE M10x16-8.8 A3G	DIN 933	
2	✓ 00046520	4	Scheibe	ST	Washer	PC Washer	PCE 10,5-140HV-St A3G	DIN 9021	
3	✓ 01223880	1	Hubgestell, vollst.	ST	Gantry crane	PC Rack d' levage	PCE		
4	✓ 01223920	1	Bolzen	ST	Bolt	PC Boulon	PCE		
5	✓ 00053120	1	6kt.Schraube	ST	Hexagon screw	PC Vis à 6 pans	PCE M8x45-8.8 A2G	DIN 931	
6	✓ 00027070	3	Scheibe	ST	Washer	PC Rondelle	PCE R9-100HV A2G	DIN 440	
7	✓ 01220390	1	Hydraulikzylinder	ST	Hydraulik cylinder	PC Hydraulik cylinder	PCE 35x35		
8	✓ 00053080	2	6kt.Schraube	ST	Hexagon screw	PC Vis à 6 pans	PCE M8x16 8.8 A2G	DIN 933	
9	✓ 00042900	2	Scheibe	ST	Washer	PC Washer	PCE 8,4-140HV-St A3G	DIN 9021	
10	✓ 00074280	2	6kt.Mutter	ST	Hex. Nut	PC Écrou à 6 pans	PCE M16-17H A3G	DIN 936	
11	✓ 01223950	1	Bolzen	ST	Bolt	PC Boulon	PCE		
12	✓ 01222760	1	Gelenkkopf	ST	Swivel head	PC Tête de jointure	PCE		
13	✓ 01223900	1	Bolzen	ST	Bolt	PC Boulon	PCE		
14	✓ 01220680	1	Druckzuschaltventil	ST	Pressure valve	PC Pressure valve	PCE		
15	✓ 01222750	1	Lasche	ST	Bracket	PC Eclisse	PCE		
16	✓ 01015680	2	Gerade-Verschraubung	ST	Straight screw connection	PC Embout rectiligne	PCE L8 G3/8-N1		
17	✓ 01013020	1	Einstell W-Verschraubung	ST	Adjustment angle screw connection	PC Embout angulaire réglable	PCE L 8 A3G		
18	✓ 01010580	1	Druckschlauch	ST	Pressure hose	PC Tuyau de pression	PCE 2432/06/347/913-300		
19	✓ 01224780	1	Druckschlauch	ST	Pressure hose	PC Tuyau de pression	PCE 1SC6 DKOL DKOL-90 740		
20	✓ 00535110	2	6kt.Schraube	ST	Hex.bolt	PC Vis à 6 pans	PCE M6x45-8.8 A2G	DIN 933	
21	✓ 00051520	2	6kt.Mutter	ST	Hex. Nut	PC Écrou à 6 pans	PCE M6-6 A2G	DIN 985	
22	✓ 00053730	2	Scheibe	ST	Washer	PC Washer	PCE A6,4-140HV-St A2G	DIN 125	

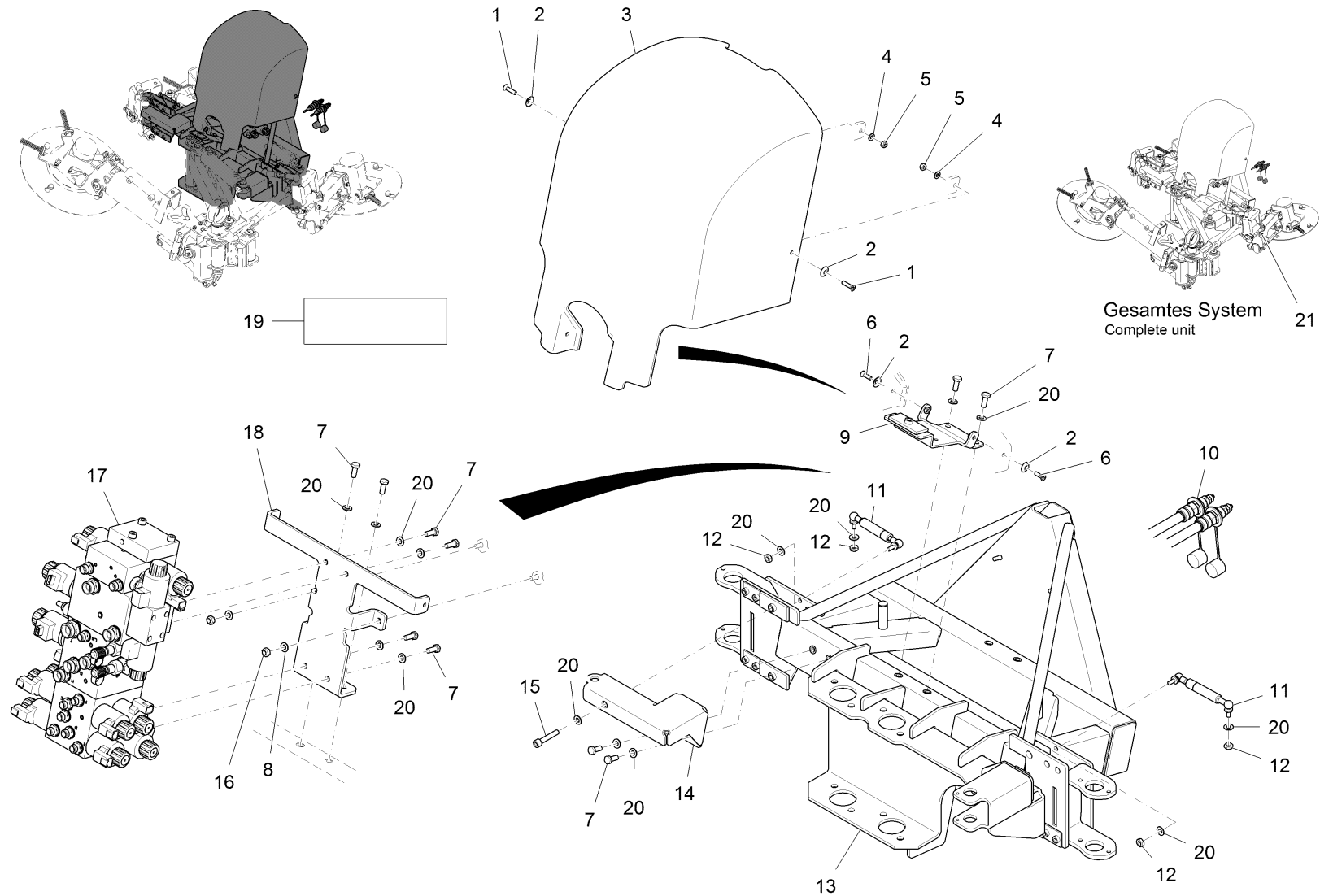
Saugmundahebung Teil 2 / Suction unit lifting part 2 / Levage d' Bouche d' aspiration 2ème partie



Saugmundahebung Teil 2 / Suction unit lifting part 2 / Levage d' Bouche d' aspiration 2ème partie

Pos.	Best. Nr. PN Ref.No.	Stc k. Qty. Qté.	Bezeichnung	Einh eit	Description	Unit Designation	Abmessungen Unité Measurement Mesurage	DIN / ISO	Bemerkungen Remarks Remarques
23	✓ 01092160	1	Schlauch	ST	Hose	PC Tuyau	PCE 1SC 6 DKOL DKOL-90 480	DIN EN 857	

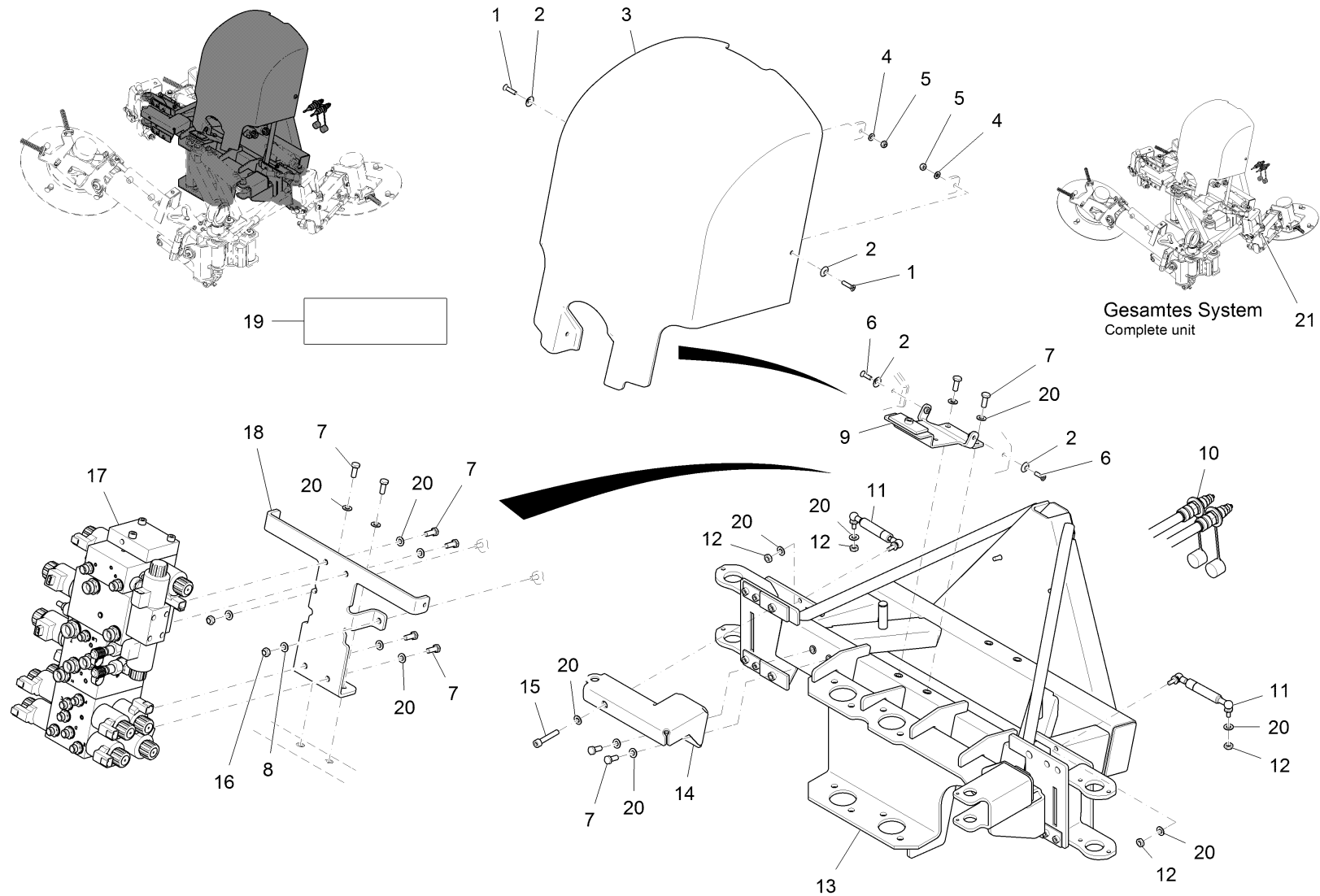
Gezogenes Besensystem, Teil 1 / Pultruded broom system, part 1 / Système de balayage tiré, 1ère partie



Gezogenes Besensystem, Teil 1 / Pultruded broom system, part 1 / Système de balayage tiré, 1ère partie

Pos.	Best. Nr. PN Ref.No.	Stc k. Qty. Qté.	Bezeichnung	Einheit	Description	Unit Designation	Abmessungen Unité Measurement Mesurage	DIN / ISO	Bemerkungen Remarks Remarques
1	✓ 00551160	2	Senkschraube	ST	Countersunk screw	PC Vis à tête fraisée	PCE M6x25-4.8-H A2G	DIN 965	
2	✓ 00157690	4	Hohlscheibe	ST	Annular plate	PC Rondelle creuse	PCE 18,5-MS-vern.		
3	✓ 01224890	1	Haube	ST	Hood	PC Bonnet	PCE		
4	✓ 00053730	2	Scheibe	ST	Washer	PC Washer	PCE A6,4-140HV-St A2G	DIN 125	
5	✓ 00051520	2	6kt.Mutter	ST	Hex. Nut	PC Écrou à 6 pans	PCE M6-6 A2G	DIN 985	
6	✓ 00021310	2	Senkschraube	ST	Countersunk screw	PC Vis à tête fraisée	PCE M6x20-4.8-H A2G	DIN 965	
7	✓ 00053090	10	6kt.Schraube	ST	Hexagon screw	PC Vis à 6 pans	PCE M8x20-8.8 A2G	DIN 933	
8	✓ 00053750	2	Scheibe	ST	Washer	PC Washer	PCE A8,4-140HV-St A2G	DIN 125	
9	✓ 01224840	1	Trägerplatte, vollst.	ST	Mounting plate	PC Plaque d' support	PCE		
10	---	1	Ersatzteil auf Anfrage		Spare part on request	Pièce de rechange sur demande			97095376 Wassersprühanlage
11	✓ 01060170	2	Gasdruckfeder	ST	Gas-pressurized spring	PC Ressort à gaz	PCE		
12	✓ 00733550	4	6kt.Mutter	ST	Hex. Nut	PC Écrou à 6 pans	PCE M8-17H A2G	DIN 936	
13	✓ 03007870	1	Rechteckrohr	ST	Rectangular pipe	PC Tube rectangulaire	PCE		
14	✓ 01224880	1	Winkel	ST	Angle	PC Angle	PCE		
15	✓ 01122070	1	Zyl.Schraube DIN 912-M8x45-8.8 A2G	ST	socket head screw M8x45	PC	PCE		
16	✓ 00051510	2	6kt.Mutter	ST	Hex. Nut	PC Écrou à 6 pans	PCE M8-8 A2G	DIN 985	
17	✓ 01224850	1	Ventilsteuerblock Kehreinheit 3-Besen-System	ST	Valve manifold sweeping unit 3-broom-system	PC	Bloc hydraulique unité d' balayage d' système à trois balais	PCE	Seite/Page 576
18	✓ 01224860	1	Blockhalter	ST	Block retainer	PC Support d' bloc	PCE		
19	✓ 03008720	1	Kabelbaum Frontgeräteträger	ST	Wiring harness front implement carrier	PC Faisceau des câbles creuse de front	PCE		
20	✓ 00740090	15	Sperrkantscheibe	ST	Detent edged washer	PC Detent edged washer	PCE SKM-8-8.8 dac		

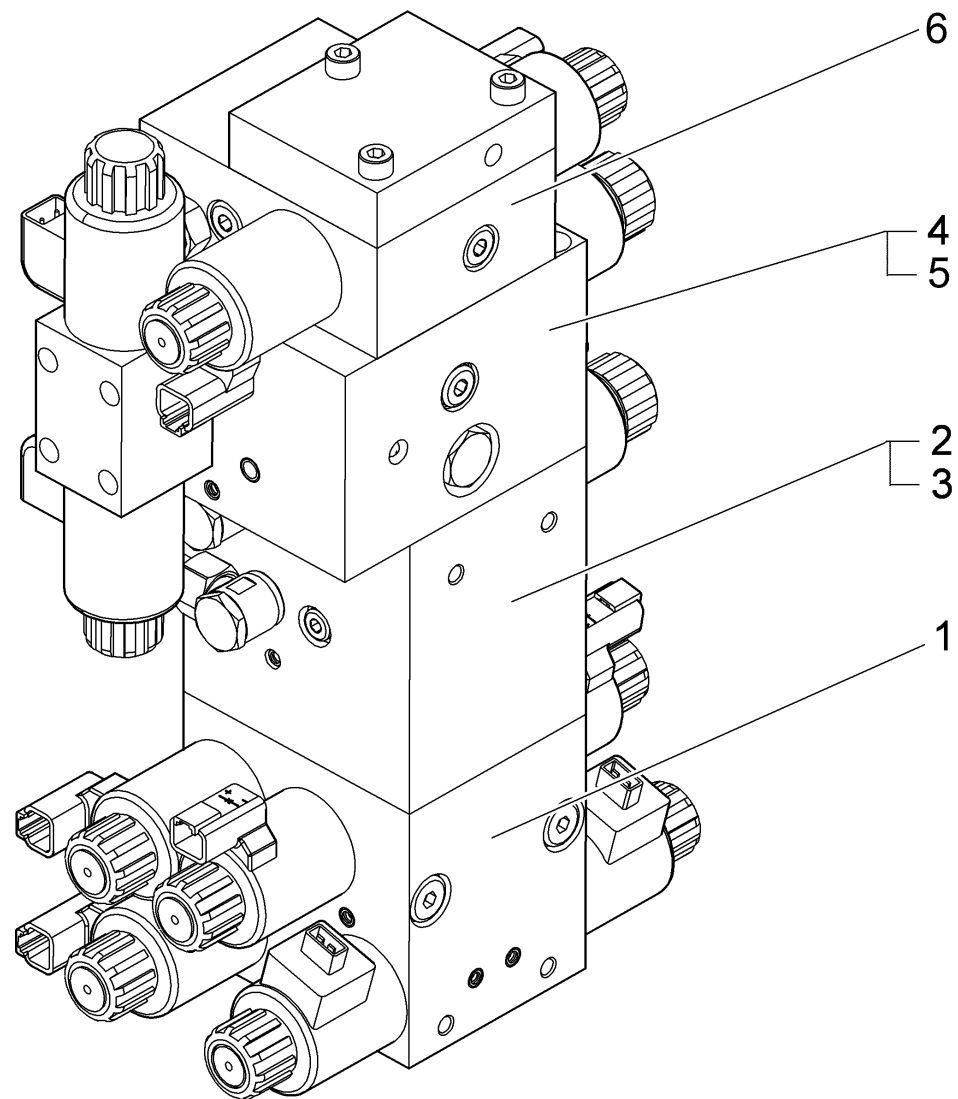
Gezogenes Besensystem, Teil 1 / Pultruded broom system, part 1 / Système de balayage tiré, 1ère partie



Gezogenes Besensystem, Teil 1 / Pultruded broom system, part 1 / Système de balayage tiré, 1ère partie

Pos.	Best. Nr. PN Ref.No.	Stc k. Qty. Qté.	Bezeichnung	Einh eit	Description	Unit Designation	Abmessungen Unité Measurement Mesurage	DIN / ISO	Bemerkungen Remarks Remarques
21	✓ 03012280	1	Gezogenes Besensystem	ST	Pultruded broom system	PC	Système de balayage tiré	PCE	

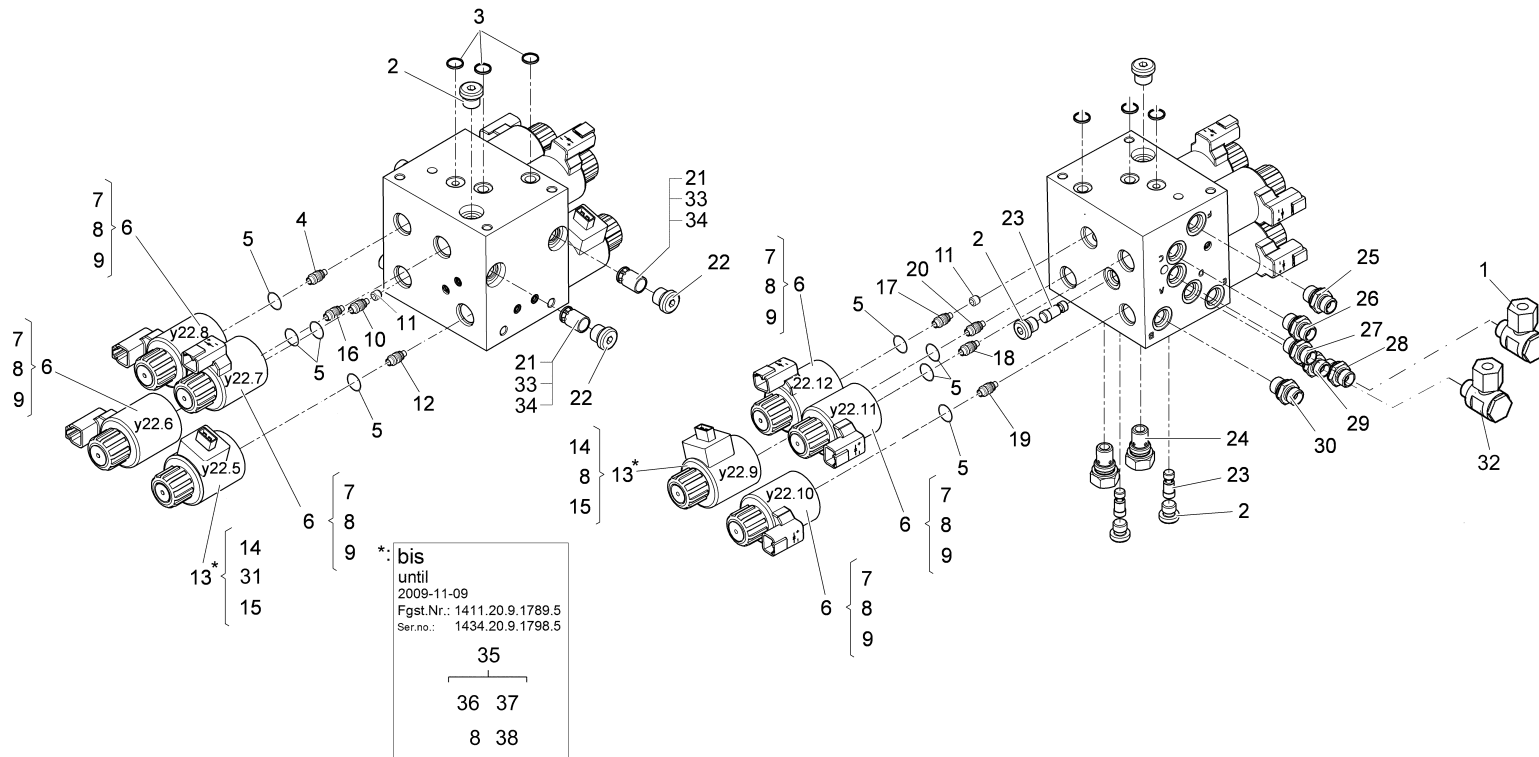
Ventilsteuerblock Kehreinheit 3-Besen-System / Valve manifold sweeping unit 3-broom-system / Bloc hydraulique unité d' balayage d' système à trois balais



Ventilsteuerblock Kehreinheit 3-Besen-System / Valve manifold sweeping unit 3-broom-system / Bloc hydraulique unité d' balayage d' système à trois balais

Pos.	Best. Nr. PN Ref.No.	Stc k. Qty. Qté.	Bezeichnung	Einh eit	Description	Unit Designation	Abmessungen Unité Measurement Mesurage	DIN / ISO	Bemerkungen Remarks Remarques
1	✓ 0055.153.4		Steuerblock #1	ST	Valve manifold #1	PC Bloc hydraulique #1	PCE	Seite/Page	578
2	✓ 0109 864.0		Steuerblock #3	ST	Valve manifold #3	PC Bloc hydraulique #3	PCE	Seite/Page	584
3	✓ 1799 722.0		Steuerblock #3	ST	Valve manifold #3	PC Bloc hydraulique #3	PCE	Seite/Page	588
4	✓ 0109 866.0		Ventilblock	ST	Valve block	PC Bloc hydraulique	PCE	Seite/Page	592
5	✓ 1799 723.0		Ventilblock	ST	Valve block	PC Bloc hydraulique	PCE	Seite/Page	594
6	✓ 0055 293.0		Ventilscheibe	ST	Valve	PC Clapet	PCE	Seite/Page	596

Steuerblock #1 / Valve manifold #1 / Bloc hydraulique #1



Steuerblock #1 / Valve manifold #1 / Bloc hydraulique #1

Pos.	Best. Nr. PN Ref.No.	Stk k. Qty. Qté.	Bezeichnung	Einh eit	Description	Unit Designation	Abmessungen Unité Measurement Mesurage	DIN / ISO	Bemerkungen Remarks Remarques
1	✓ 00077960	1	Schwenk-Verschraubung	ST	Swivel joint	PC Swivel joint	PCE -df L10 M14x1,5-N1		Besen rechts heben, senken, Entlastung
2	---	4	Ersatzteil auf Anfrage		Spare part on request	Pièce de rechange sur demande			Verschlussstopfen
3	✓ 01222010	3	Quadring	ST	Ring	PC Ring	PCE 12,42x1,68		
4	✓ 01226210	1	Ventileinsatz	ST	Valve core	PC Insertion	PCE 2/2 Wege D 2.2		Y 22.8 Besen links einschwenken
5	✓ 01228050	8	Dichtscheibe	ST	Sealing disc	PC Rondelle d'étanchéité	PCE		
6	✓ 01221920	6	Hubmagnet	ST	Lifting magnet	PC Électro-aimant de levage	PCE 12V		
7	✓ 01221910	6	Spule	ST	Coil	PC Coil	PCE 12V		
8	✓ 01228080	8	Runddichtring	ST	Packing ring	PC Round sealing ring	PCE		
9	✓ 01221900	6	Mutter	ST	Nut	PC Nut	PCE		
10	✓ 01221930	1	Ventileinsatz	ST	Valve core	PC Insertion	PCE 3/2 Wege D1.8		Y 22.6 Besen links heben, senken, Entlastung
11	✓ 01221950	2	Blende	ST	Screen	PC Bandeau	PCE M6x6x1,2		
12	✓ 01227960	1	Einsatz	ST	Insert	PC Garniture	PCE D4,0 DBV		Y 22.5 DBV Besenanddruck / Entlastung links
13	✓ 01225550	2	Hubmagnet	ST	Lifting magnet	PC Électro-aimant de levage	PCE		
14	✓ 01228040	2	Magnetspule	ST	Solenoid coil	PC Bobine	PCE		
15	---	2	Ersatzteil auf Anfrage		Spare part on request	Pièce de rechange sur demande			Überwurfmutter
16	✓ 01221940	1	Ventileinsatz	ST	Valve core	PC Insertion	PCE 3/2 Wege D2.2		Y 22.7 Besen links ausschwenken
17	✓ 01221940	1	Ventileinsatz	ST	Valve core	PC Insertion	PCE 3/2 Wege D2.2		Y 22.12 Besen rechts einschwenken

Index: 01227700

579

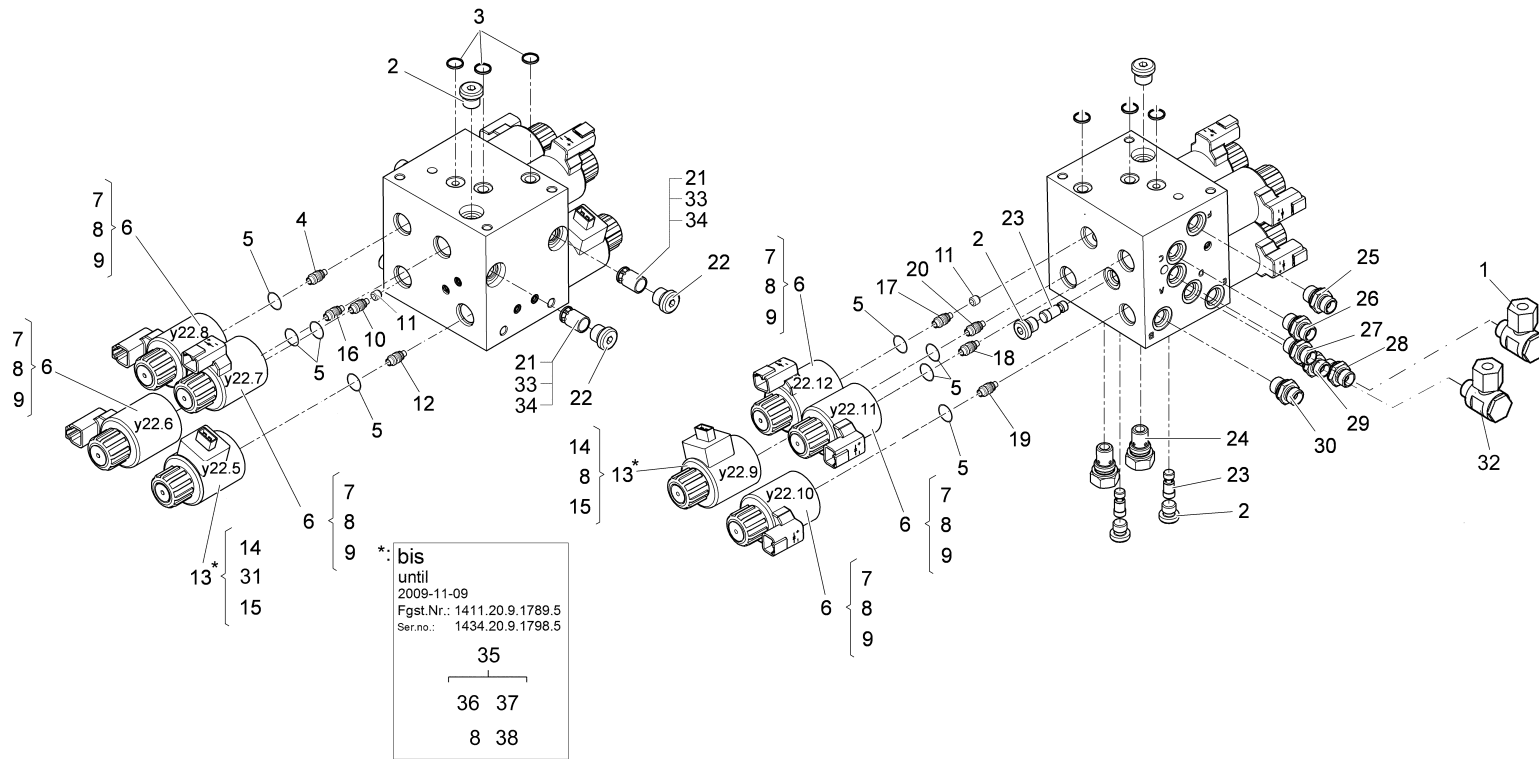
Steuerblock #1 / Valve manifold #1 / Bloc hydraulique #1

Pos.	Best. Nr. PN Ref.No.	Stk. Qty. Qté.	Bezeichnung	Einh. eit	Description	Unit Designation	Abmessungen Unité Measurement Mesurage	DIN / ISO	Bemerkungen Remarks Remarques
18	✓ 01226210	1	Ventileinsatz	ST	Valve core	PC Insertion	PCE 2/2 Wege D 2.2		Y 22.11 Besen rechts ausschwenken
19	✓ 01221930	1	Ventileinsatz	ST	Valve core	PC Insertion	PCE 3/2 Wege D1.8		Y 22.10 Besen rechts heben, senken, Entlastung
20	✓ 01227960	1	Einsatz	ST	Insert	PC Garniture	PCE D4,0 DBV		Y 22.9 DBV Besenandruck / Entlastung rechts
21	✓ 01222200	2	Einbausatz Rückschlagventil	ST	Mounting kit back-pressure valve	PC Kit d'installation spéciales	PCE		
22	---	2	Ersatzteil auf Anfrage		Spare part on request	Pièce de rechange sur demande			Verschlussstopfen
23	✓ 01222020	3	Wechselventil	ST	Alternating check valve	PC Sélecteur de circuit	PCE		
24	✓ 01221970	2	Stromregler	ST	Current regulator	PC Regulateur d'écoulement	PCE 5L/min.		
25	---	1	Ersatzteil auf Anfrage		Spare part on request	Pièce de rechange sur demande			Einschraubstutzen L8-M14x1.5; Anschluss F: Besen links einschwenken
26	---	1	Ersatzteil auf Anfrage		Spare part on request	Pièce de rechange sur demande			Einschraubstutzen L8-M14x1.5; Anschluss C: Besen rechts einschwenken
27	---	1	Ersatzteil auf Anfrage		Spare part on request	Pièce de rechange sur demande			Einschraubstutzen L8-M14x1.5; Anschluss A
28	---	1	Ersatzteil auf Anfrage		Spare part on request	Pièce de rechange sur demande			Verschraubung
29	---	1	Ersatzteil auf Anfrage		Spare part on request	Pièce de rechange sur demande			Einschraubstutzen L8-M14x1.5; Anschluss D

Index: 01227700

581

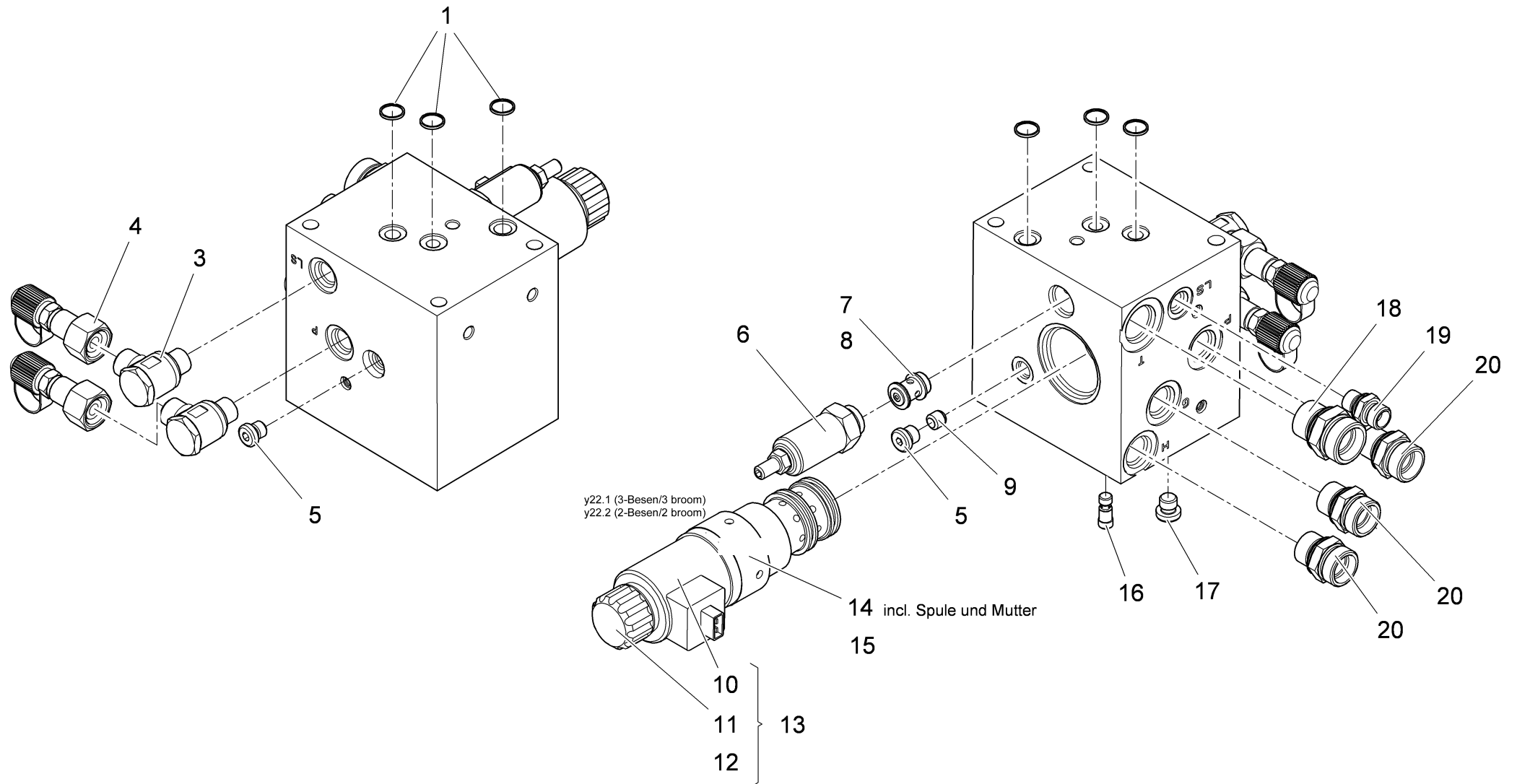
Steuerblock #1 / Valve manifold #1 / Bloc hydraulique #1



Steuerblock #1 / Valve manifold #1 / Bloc hydraulique #1

Pos.	Best. Nr. PN Ref.No.	Stk. Qty. Qté.	Bezeichnung	Einh. eit	Description	Unit Designation	Abmessungen Unité Measurement Mesurage	DIN / ISO	Bemerkungen Remarks Remarques
30	---	1	Ersatzteil auf Anfrage		Spare part on request	Pièce de rechange sur demande			Verschraubung
31	---	1	Ersatzteil auf Anfrage		Spare part on request	Pièce de rechange sur demande			O-Ring
32	✓ 00077960	1	Schwenk-Verschraubung	ST	Swivel joint	PC Swivel joint	PCE -df L10 M14x1,5-N1		Besen links heben, senken, Entlastung
33	✓ 01228140	2	Druckfeder	ST	Compression spring	PC Ressort à pression	PCE		
34	✓ 01228130	2	Federführung	ST	Spring guide	PC Guidage de ressort	PCE		
35	--	1	Nicht mehr lieferbar!		No longer available!	N'est plus disponible!			Hubmagnet nur noch in Einzelteilen erhältlich: Pos.8,36-38
36	✓ 01222040	1	Spule	ST	Coil	PC Coil	PCE 12V prop. JET		
37	✓ 01222030	1	Überwurfmutter	ST	Cap nut	PC Écrou à raccord	PCE		
38	✓ 01226990	1	Rohrgestell mit O-Ring	ST	Pipe support	PC Support	PCE		

Steuerblock #3 / Valve manifold #3 / Bloc hydraulique #3
 (-> 2015-09)



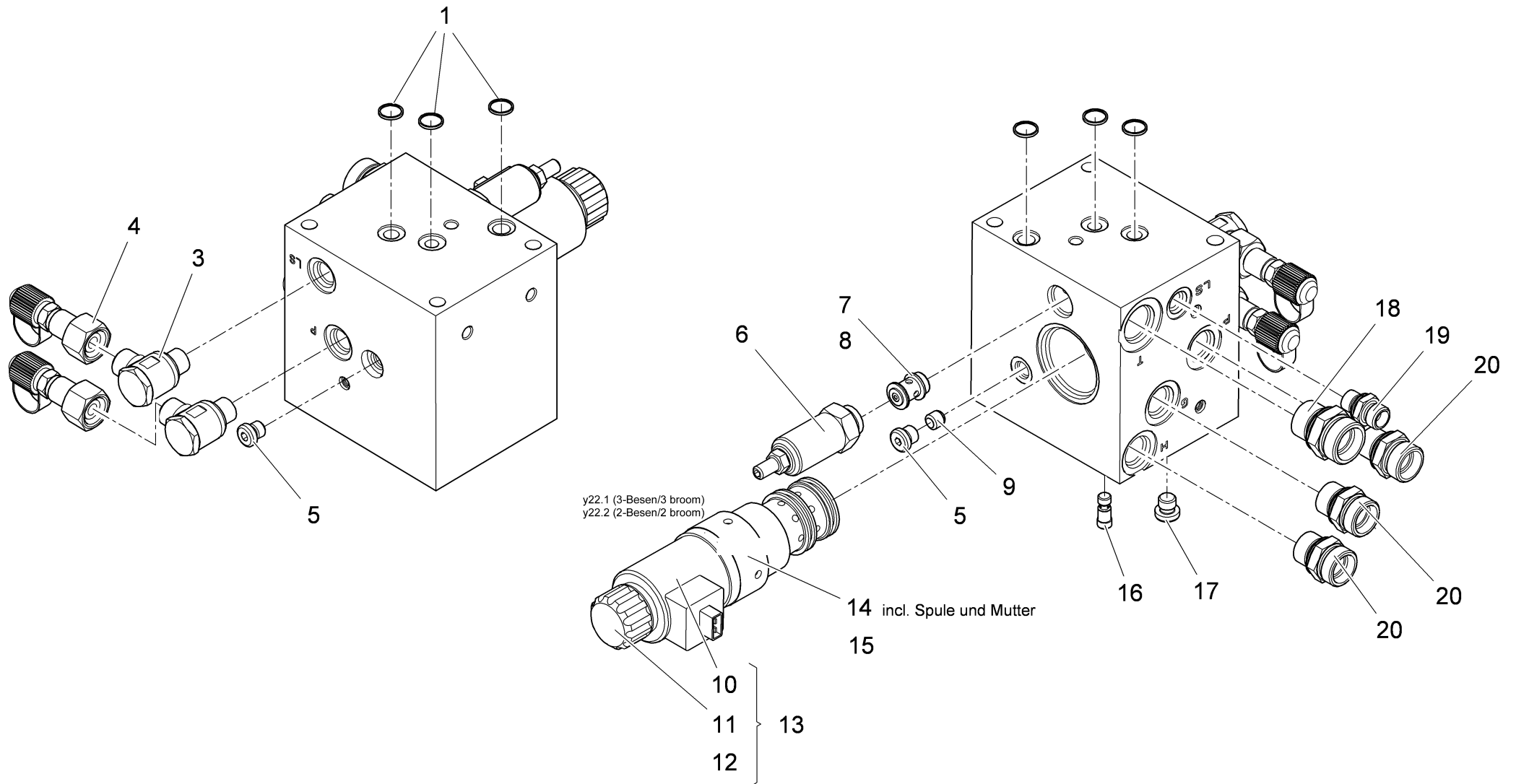
Steuerblock #3 / Valve manifold #3 / Bloc hydraulique #3
 (-> 2015-09)

Pos.	Best. Nr. PN Ref.No.	Stk. k. Qty. Qté.	Bezeichnung	Einheit	Description	Unit Designation	Abmessungen Unité Measurement Mesurage	DIN / ISO	Bemerkungen Remarks Remarques
1	✓ 01222010	3	Quadriring	ST	Ring	PC Ring	PCE 12,42x1,68		
3	---	2	Ersatzteil auf Anfrage		Spare part on request	Pièce de rechange sur demande			Schwenkverschraubung
4	---	2	Ersatzteil auf Anfrage		Spare part on request	Pièce de rechange sur demande			Minimess-Verschraubung
5	---	2	Ersatzteil auf Anfrage		Spare part on request	Pièce de rechange sur demande			Verschlussstopfen
6	✓ 01222060	1	Kappe mont.	ST	Cap	PC Cap	PCE DBV		
7	✓ 01227970	1	Einsatz	ST	Insert	PC Garniture	PCE D2,2 DBV		
8	✓ 01228050	1	Dichtscheibe	ST	Sealing disc	PC Rondelle d'étanchéité	PCE		
9	✓ 01221990	1	Blende	ST	Screen	PC Bandeau	PCE M6x6x0,8		
10	✓ 01222040	1	Spule	ST	Coil	PC Coil	PCE 12V prop. JET		
11	✓ 01222030	1	Überwurfmutter	ST	Cap nut	PC Écrou à raccord	PCE		
12	✓ 01228080	1	Runddichtring	ST	Packing ring	PC Round sealing ring	PCE		
13	✓ 01221960	1	Hubmagnet	ST	Lifting magnet	PC Électro-aimant de levage	PCE 12V prop.JET 7mm		
14	✓ 01221980	1	Stromregelventil	ST	Current regulator	PC Régulateur de débit	PCE CR102-60/20 12V JET		
15	✓ 01228400	1	Dichtungssatz	ST	Gasket kit	PC Kit de joints plads	PCE		
16	✓ 01222020	1	Wechselventil	ST	Alternating check valve	PC Sélecteur de circuit	PCE		
17	---	1	Ersatzteil auf Anfrage		Spare part on request	Pièce de rechange sur demande			Verschlussstopfen
18	---	1	Ersatzteil auf Anfrage		Spare part on request	Pièce de rechange sur demande			Einschraubstutzen L18F-M22x1.5; Anschluss T
19	---	1	Ersatzteil auf Anfrage		Spare part on request	Pièce de rechange sur demande			Einschraubstutzen L8f-M15x1.5; Anschluss LS

Index: 01227920

585

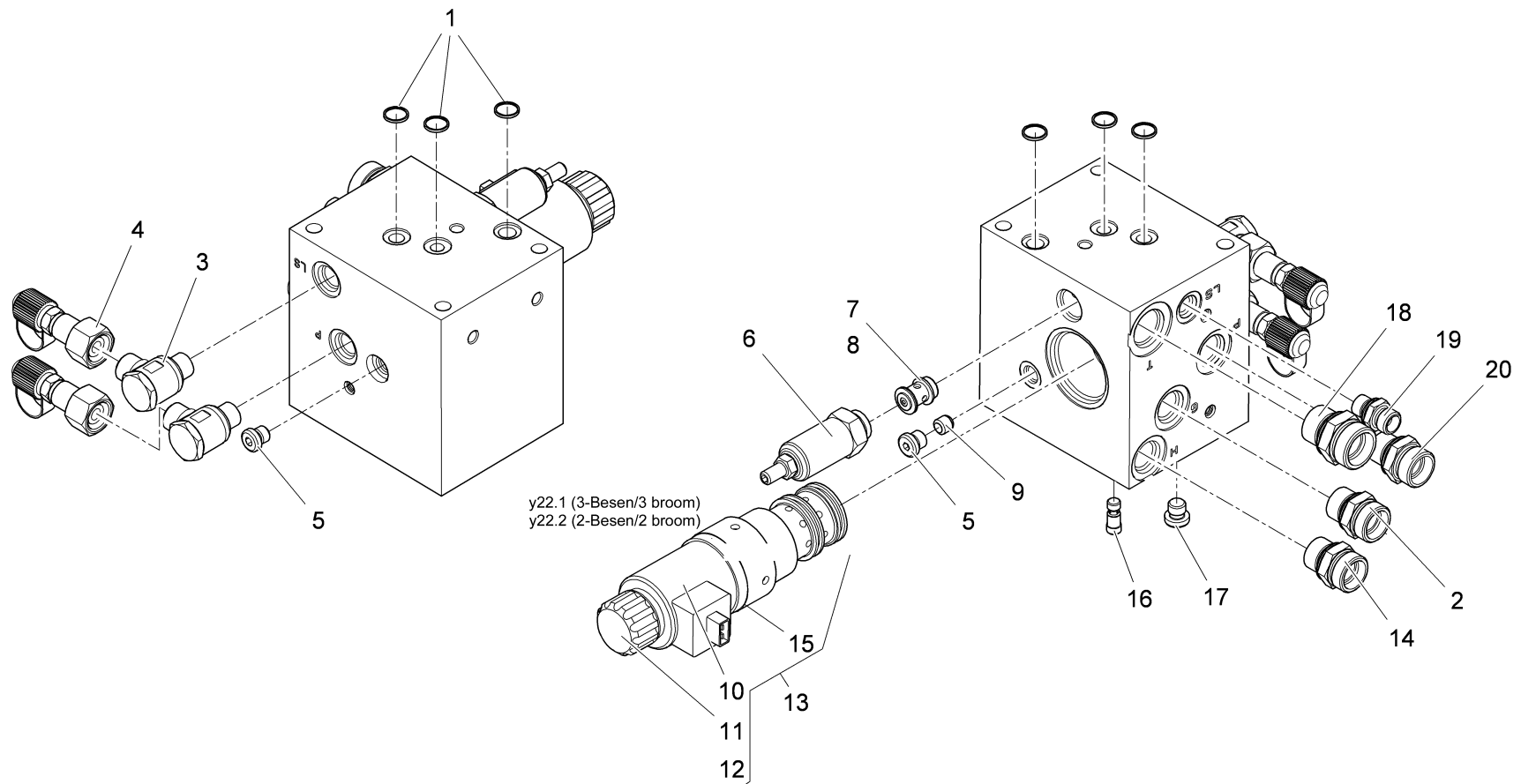
Steuerblock #3 / Valve manifold #3 / Bloc hydraulique #3
 (-> 2015-09)



Steuerblock #3 / Valve manifold #3 / Bloc hydraulique #3
 (-> 2015-09)

Pos.	Best. Nr. PN Ref.No.	Stc k. Qty. Qté.	Bezeichnung	Einh eit	Description	Unit Designation	Abmessungen Unité Measurement Mesurage	DIN / ISO	Bemerkungen Remarks Remarques
20	---	1	Ersatzteil auf Anfrage		Spare part on request	Pièce de rechange sur demande			Einschraubstutzen L15F-M18x1.5; Anschluss P

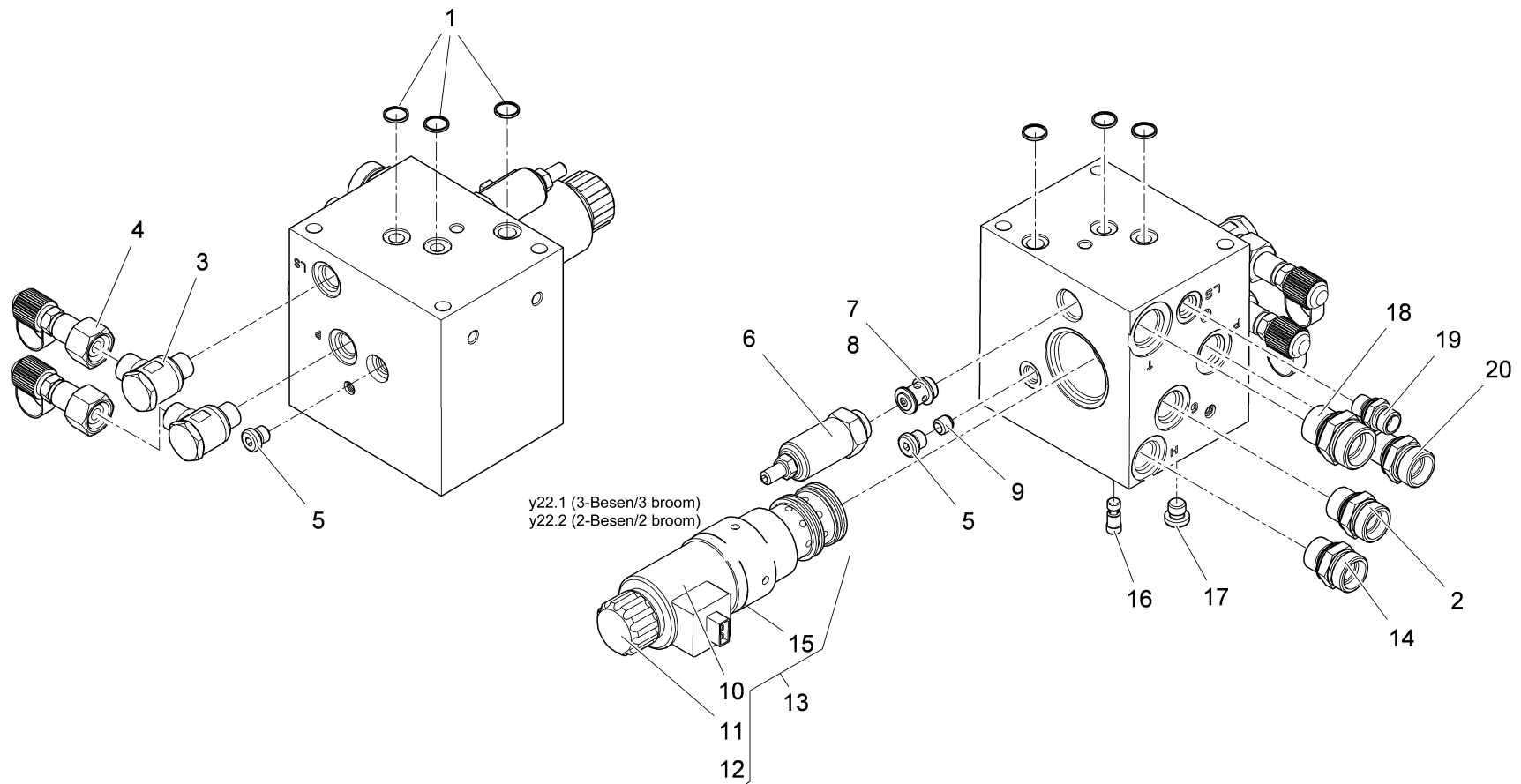
Steuerblock #3 / Valve manifold #3 / Bloc hydraulique #3
(2015-10 ->)



Steuerblock #3 / Valve manifold #3 / Bloc hydraulique #3
(2015-10 ->)

Pos.	Best. Nr. PN Ref.No.	Stk. k. Qty. Qté.	Bezeichnung	Einh. eit	Description	Unit Designation	Abmessungen Unité Measurement Mesurage	DIN / ISO	Bemerkungen Remarks Remarques
1	✓ 01222010	3	Quadring	ST	Ring	PC Ring	PCE 12,42x1,68		
2	---	1	Ersatzteil auf Anfrage		Spare part on request	Pièce de rechange sur demande			Einschraubstutzen L15F-M18x1.5; Anschluss G: Tellerbesen links
3	---	2	Ersatzteil auf Anfrage		Spare part on request	Pièce de rechange sur demande			Schwenkverschraubung
4	---	2	Ersatzteil auf Anfrage		Spare part on request	Pièce de rechange sur demande			Minimess-Verschraubung
5	---	2	Ersatzteil auf Anfrage		Spare part on request	Pièce de rechange sur demande			Verschlussstopfen
6	✓ 01222060	1	Kappe mont.	ST	Cap	PC Cap	PCE DBV		
7	✓ 01227970	1	Einsatz	ST	Insert	PC Garniture	PCE D2,2 DBV		
8	✓ 01228050	1	Dichtscheibe	ST	Sealing disc	PC Rondelle d'étanchéité	PCE		
9	✓ 01221990	1	Blende	ST	Screen	PC Bandeau	PCE M6x6x0,8		
10	✓ 01228040	1	Magnetspule	ST	Solenoid coil	PC Bobine	PCE		
11	---	2	Ersatzteil auf Anfrage		Spare part on request	Pièce de rechange sur demande			Überwurfmutter
12	---	1	Ersatzteil auf Anfrage		Spare part on request	Pièce de rechange sur demande			O-Ring
13	---	1	Ersatzteil auf Anfrage		Spare part on request	Pièce de rechange sur demande			Stromregelventil kpl.
14	---	1	Ersatzteil auf Anfrage		Spare part on request	Pièce de rechange sur demande			Einschraubstutzen L15F-M18x1.5; Anschluss H: Tellerbesen links
15	---	1	Ersatzteil auf Anfrage		Spare part on request	Pièce de rechange sur demande			O-Ring
16	✓ 01222020	1	Wechselventil	ST	Alternating check valve	PC Sélecteur de circuit	PCE		

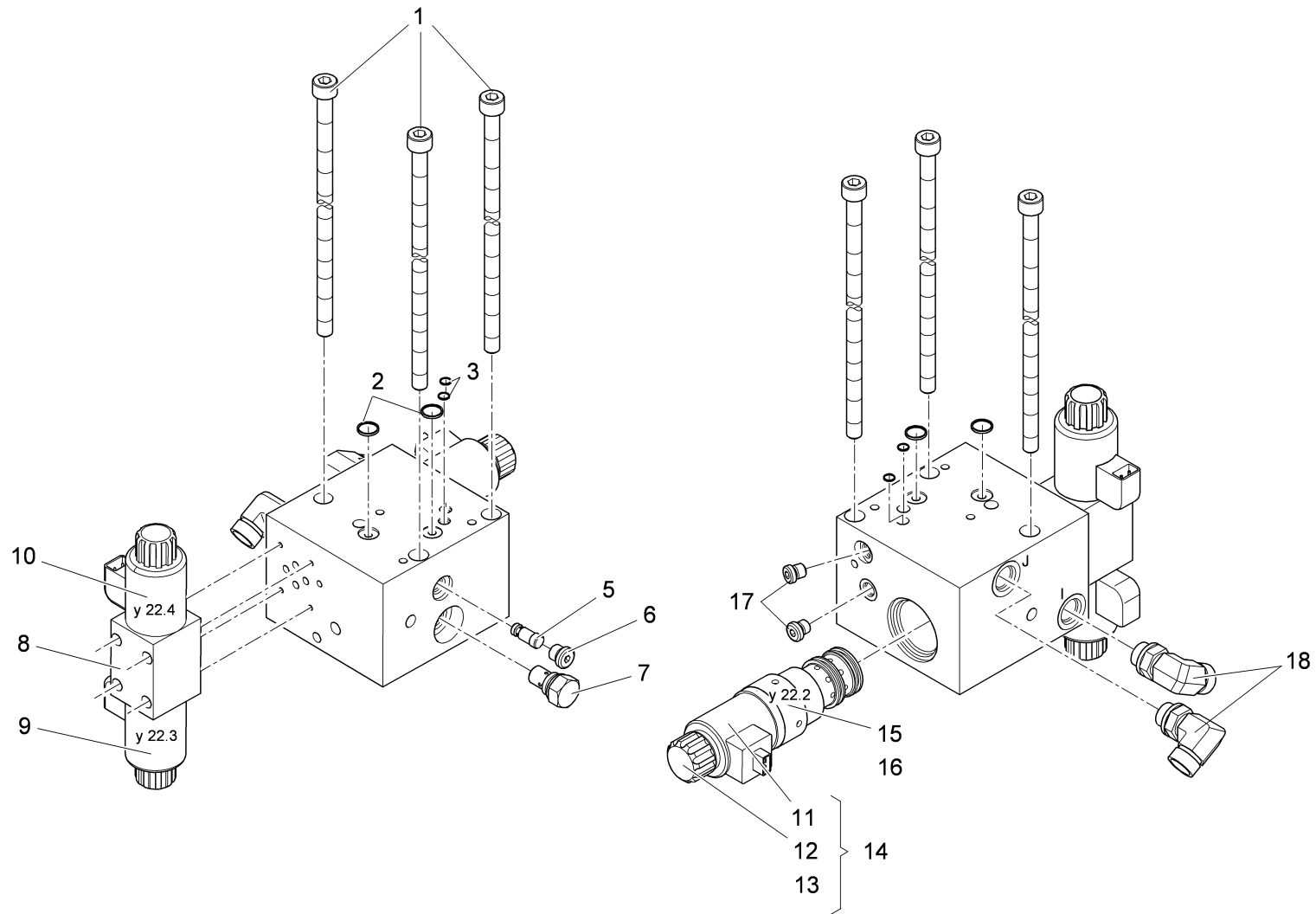
Steuerblock #3 / Valve manifold #3 / Bloc hydraulique #3
(2015-10 ->)



Steuerblock #3 / Valve manifold #3 / Bloc hydraulique #3
(2015-10 ->)

Pos.	Best. Nr. PN Ref.No.	Stc k. Qty. Qté.	Bezeichnung	Einh eit	Description	Unit Designation	Abmessungen Unité Measurement Mesurage	DIN / ISO	Bemerkungen Remarks Remarques
17	---	1	Ersatzteil auf Anfrage		Spare part on request	Pièce de rechange sur demande			Verschlussstopfen
18	---	1	Ersatzteil auf Anfrage		Spare part on request	Pièce de rechange sur demande			Einschraubstutzen L18F-M22x1.5; Anschluss T
19	---	1	Ersatzteil auf Anfrage		Spare part on request	Pièce de rechange sur demande			Einschraubstutzen L8f-M15x1.5; Anschluss LS
20	---	1	Ersatzteil auf Anfrage		Spare part on request	Pièce de rechange sur demande			Einschraubstutzen L15F-M18x1.5; Anschluss P

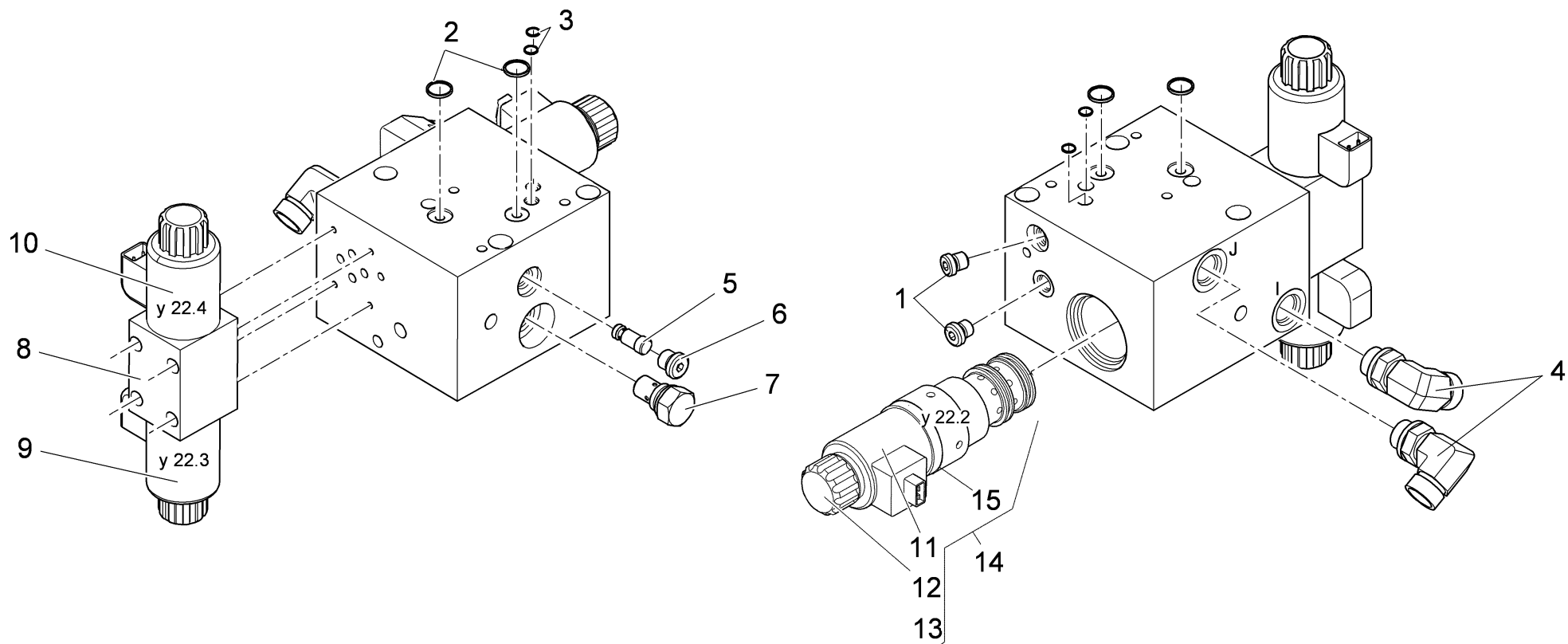
Ventilblock / Valve block / Bloc hydraulique
(-> 2015-09)



Ventilblock / Valve block / Bloc hydraulique
(-> 2015-09)

Pos.	Best. Nr. PN Ref.No.	Stk k. Qty. Qté.	Bezeichnung	Einh eit	Description	Unit Designation	Abmessungen Unité Measurement Mesurage	DIN / ISO	Bemerkungen Remarks Remarques
1	---	3	Ersatzteil auf Anfrage		Spare part on request	Pièce de rechange sur demande			Zylinderschraube
2	✓ 01222010	2	Quadring	ST	Ring	PC Ring	PCE 12,42x1,68		
3	✓ 01228090	2	Kantseal	ST	Gasket	PC Joint	PCE 6,07x1,68		
5	✓ 01222020	1	Wechselventil	ST	Alternating check valve	PC Sélecteur de circuit	PCE		
6	---	4	Ersatzteil auf Anfrage		Spare part on request	Pièce de rechange sur demande			Verschlussstopfen
7	✓ 01228370	1	Stromregelventil	ST	Current regulator	PC Régulateur de débit	PCE		
8	✓ 01228060	1	Wegeventil	ST	Directional control valve	PC Clapet de plusieurs	PCE Cetop NG6		
9	✓ 01228380	1	Magnetspule	ST	Solenoid coil	PC Bobine	PCE		
10	✓ 01228380	1	Magnetspule	ST	Solenoid coil	PC Bobine	PCE		
11	✓ 01222040	1	Spule	ST	Coil	PC Coil	PCE 12V prop. JET		
12	✓ 01228080	8	Runddichtring	ST	Packing ring	PC Round sealing ring	PCE		
13	✓ 01222030	1	Überwurfmutter	ST	Cap nut	PC Écrou à raccord	PCE		
14	✓ 01221960	1	Hubmagnet	ST	Lifting magnet	PC Électro-aimant de levage	PCE 12V prop.JET 7mm		
15	✓ 01228390	1	Stromregelventil	ST	Current regulator	PC Régulateur de débit	PCE CR10 40l/min		
16	✓ 01228400	1	Dichtungssatz	ST	Gasket kit	PC Kit de joints plads	PCE		
17	---	2	Ersatzteil auf Anfrage		Spare part on request	Pièce de rechange sur demande			Verschlussstopfen
18	---	2	Ersatzteil auf Anfrage		Spare part on request	Pièce de rechange sur demande			Einst. W-Stutzen

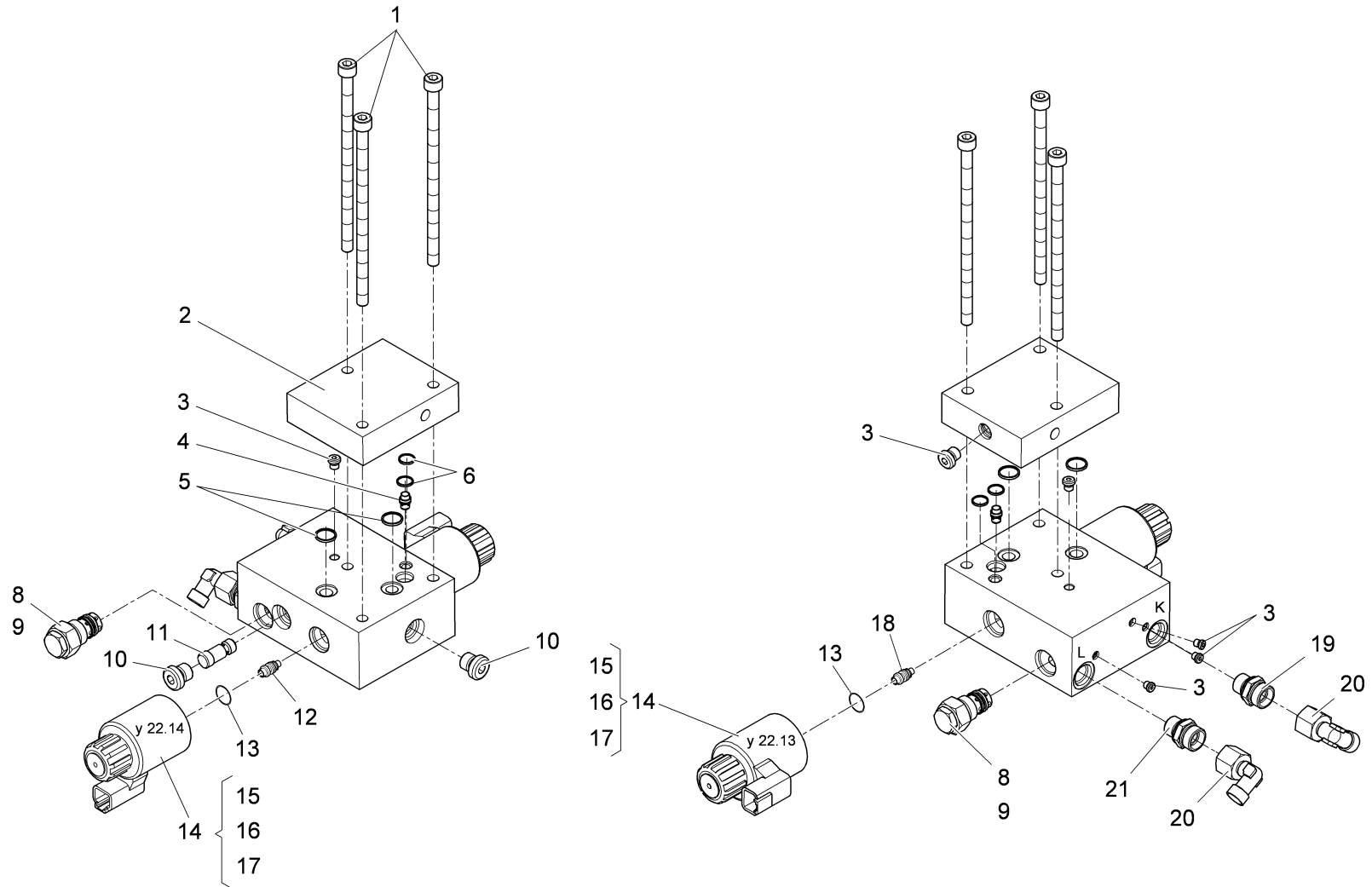
Ventilblock / Valve block / Bloc hydraulique
(2015-10 ->)



Ventilblock / Valve block / Bloc hydraulique
(2015-10 ->)

Pos.	Best. Nr. PN Ref.No.	Stk. Qty. Qté.	Bezeichnung	Einh. eit	Description	Unit Designation	Abmessungen Unité Measurement Mesurage	DIN / ISO	Bemerkungen Remarks Remarques
1	---	2	Ersatzteil auf Anfrage		Spare part on request		Pièce de rechange sur demande		Verschlussstopfen
2	✓ 01222010	2	Quadring	ST	Ring	PC	Ring	PCE 12,42x1,68	
3	✓ 01228090	2	Kantseal	ST	Gasket	PC	Joint	PCE 6,07x1,68	
4	---	2	Ersatzteil auf Anfrage		Spare part on request		Pièce de rechange sur demande		Einst. W-Stutzen
5	✓ 01222020	1	Wechselventil	ST	Alternating check valve	PC	Sélecteur de circuit	PCE	
6	---	4	Ersatzteil auf Anfrage		Spare part on request		Pièce de rechange sur demande		Verschlussstopfen
7	✓ 01228370	1	Stromregelventil	ST	Current regulator	PC	Régulateur de débit	PCE	
8	✓ 01228060	1	Wegeventil	ST	Directional control valve	PC	Clapet de plusieurs	PCE Cetop NG6	
9	✓ 01228380	1	Magnetspule	ST	Solenoid coil	PC	Bobine	PCE	
10	✓ 01228380	1	Magnetspule	ST	Solenoid coil	PC	Bobine	PCE	
11	✓ 01228040	1	Magnetspule	ST	Solenoid coil	PC	Bobine	PCE	
12	---	2	Ersatzteil auf Anfrage		Spare part on request		Pièce de rechange sur demande		Überwurfmutter
13	---	1	Ersatzteil auf Anfrage		Spare part on request		Pièce de rechange sur demande		O-Ring
14	---	1	Ersatzteil auf Anfrage		Spare part on request		Pièce de rechange sur demande		Stromregelventil kpl.
15	---	1	Ersatzteil auf Anfrage		Spare part on request		Pièce de rechange sur demande		O-Ring

Ventilscheibe / Valve / Clapet



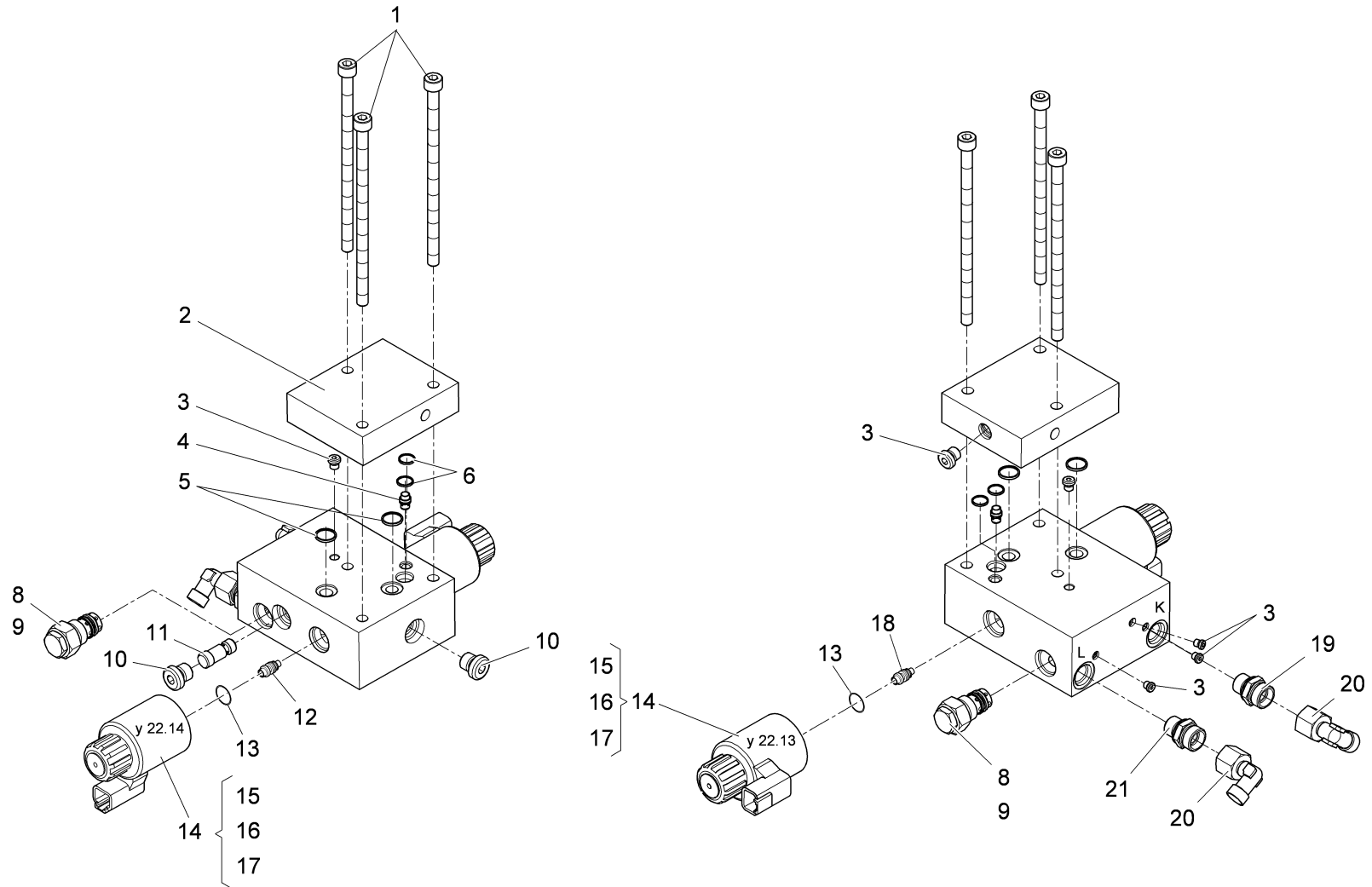
Ventilscheibe / Valve / Clapet

Pos.	Best. Nr. PN Ref.No.	Stc k. Qty. Qté.	Bezeichnung	Einh eit	Description	Unit Designation	Abmessungen Unité Measurement Mesurage	DIN / ISO	Bemerkungen Remarks Remarques
1	---	3	Ersatzteil auf Anfrage		Spare part on request	Pièce de rechange sur demande			Zylinderschraube
2	---	1	Ersatzteil auf Anfrage		Spare part on request	Pièce de rechange sur demande			Endplatte
3	---	5	Ersatzteil auf Anfrage		Spare part on request	Pièce de rechange sur demande			Verschlussstopfen
4	✓ 01228010	1	Wechselventil montiert	ST	Alternating check valve	PC Sélecteur de circuit	PCE		
5	✓ 01222010	2	Quadring	ST	Ring	PC Ring	PCE 12,42x1,68		
6	✓ 01228090	2	Kantseal	ST	Gasket	PC Joint	PCE 6,07x1,68		
8	✓ 01228000	2	Ventilpatrone	ST	Valve inset	PC Cartouche de soupape	PCE		
9	✓ 01227990	2	Vorsteuerkolben	ST	Valve stem	PC Clapet de pilotage	PCE		
10	---	2	Ersatzteil auf Anfrage		Spare part on request	Pièce de rechange sur demande			Verschlussstopfen
11	✓ 01222020	1	Wechselventil	ST	Alternating check valve	PC Sélecteur de circuit	PCE		
12	✓ 01227980	1	Ventileinsatz	ST	Valve core	PC Insertion	PCE		
13	✓ 01228050	2	Dichtscheibe	ST	Sealing disc	PC Rondelle d'étanchéité	PCE		
14	✓ 01228100	2	Hubmagnet	ST	Lifting magnet	PC Électro-aimant de levage	PCE		
15	✓ 01227950	2	Spule	ST	Coil	PC Bobine	PCE		
16	✓ 01228080	2	Runddichtring	ST	Packing ring	PC Round sealing ring	PCE		
17	✓ 01221900	2	Mutter	ST	Nut	PC Nut	PCE		
18	✓ 01227980	1	Ventileinsatz	ST	Valve core	PC Insertion	PCE		
19	---	1	Ersatzteil auf Anfrage		Spare part on request	Pièce de rechange sur demande			Verschraubung
20	---	2	Ersatzteil auf Anfrage		Spare part on request	Pièce de rechange sur demande			Verschraubung

Index: 01228020

597

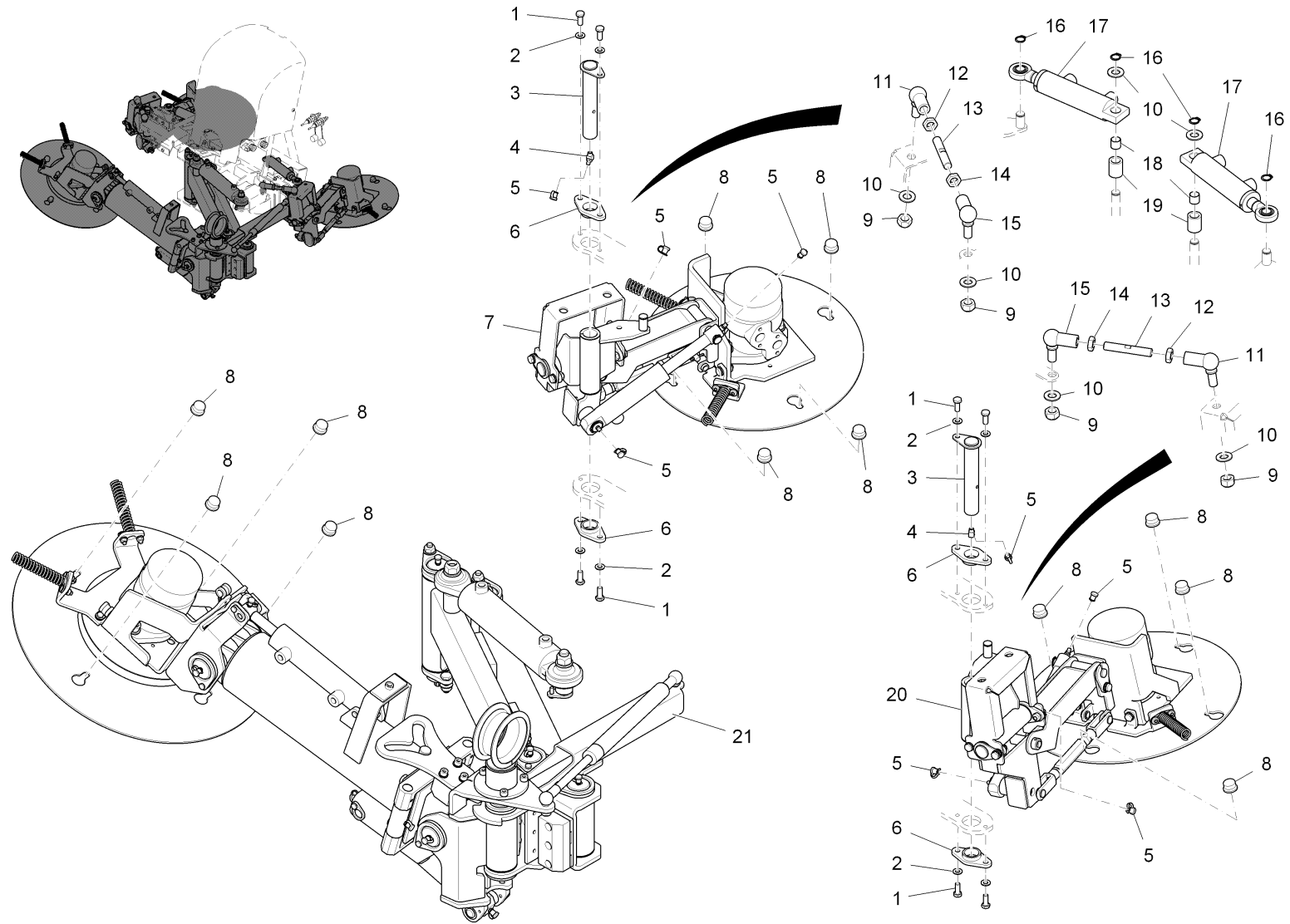
Ventilscheibe / Valve / Clapet



Ventilscheibe / Valve / Clapet

Pos.	Best. Nr. PN Ref.No.	Stc k. Qty. Qté.	Bezeichnung	Einh eit	Description	Unit Designation	Abmessungen Unité Measurement Mesurage	DIN / ISO	Bemerkungen Remarks Remarques
21	---	1	Ersatzteil auf Anfrage		Spare part on request	Pièce de rechange sur demande			Verschraubung

Gezogenes Besensystem, Teil 2 / Pultruded broom system, part 2 / Système de balayage tiré, 2ième partie



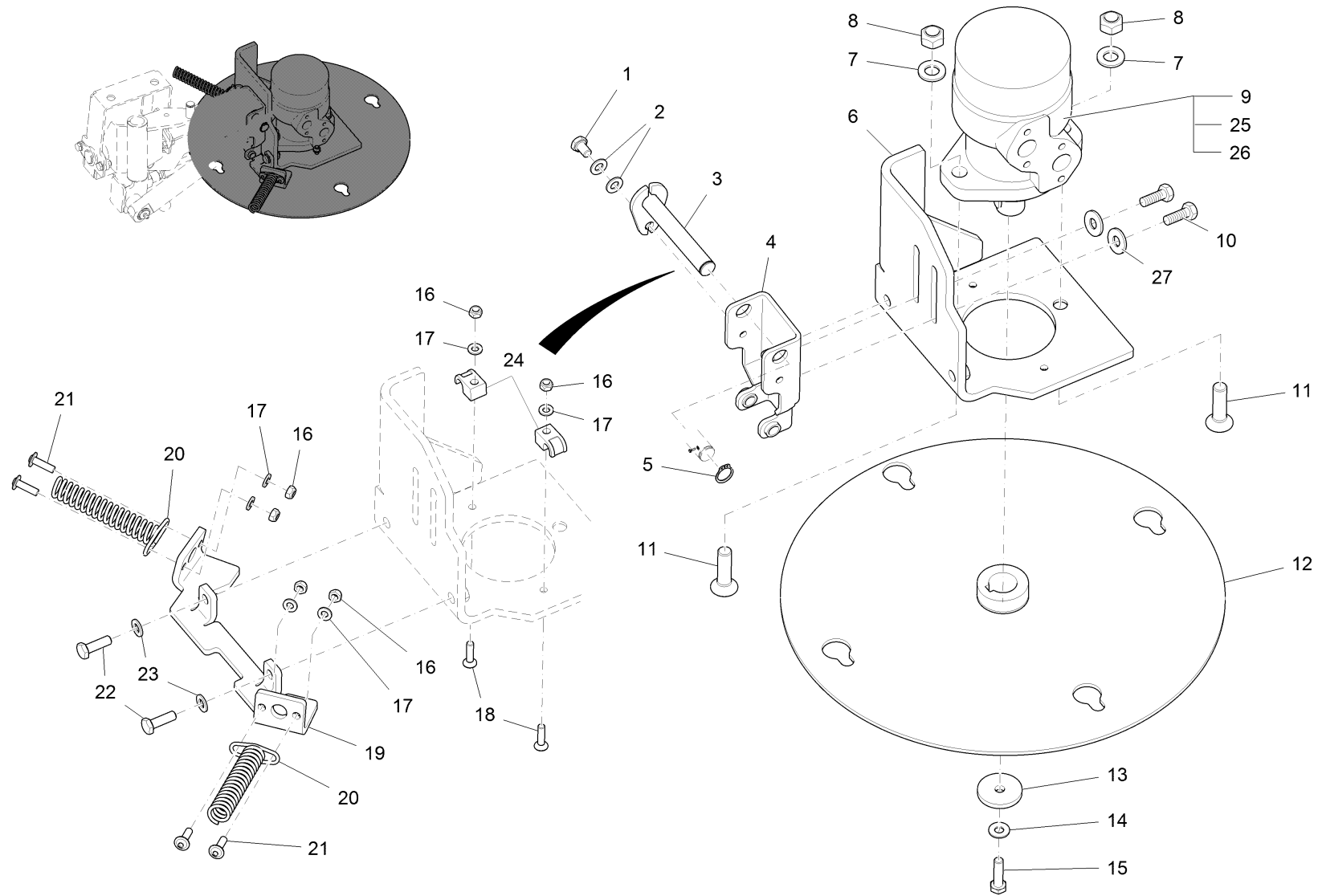
Gezogenes Besensystem, Teil 2 / Pultruded broom system, part 2 / Système de balayage tiré, 2ième partie

Pos.	Best. Nr. PN Ref.No.	Stc k. Qty. Qté.	Bezeichnung	Einh eit	Description	Unit Designation	Abmessungen Unité Measurement Mesurage	DIN / ISO	Bemerkungen Remarks Remarques
1	✓ 00053090	8	6kt.Schraube	ST	Hexagon screw	PC Vis à 6 pans	PCE M8x20-8.8 A2G	DIN 933	
2	✓ 00740090	8	Sperrkantscheibe	ST	Detent edged washer	PC Detent edged washer	PCE SKM-8-8.8 dac		
3	✓ 01090130	2	Bolzen, vollst.	ST	Bolt, cpl.	PC Boulon	PCE		
4	✓ 00025920	2	Kegelschmiernippel	ST	Grease nipple	PC Graisseur de cône	PCE BM8x1-5.8A	DIN 71412	
5	✓ 01014310	8	Schutzkappe	ST	Protection cap	PC Protection cap	PCE		
6	✓ 01160170	4	Flansch	ST	Flange	PC Bride	PCE		
7		1	Gezogener Besen kpl. rechts		Pulled broom cpl R.H.	Balai tiré cpl à droite		Seite/Page 602	
8	✓ 01066730	12	Schutzkappe	ST	Protection cap	PC Capuchon protecteur	PCE ZSB SW 15-0-G16		
9	✓ 00044420	4	6kt.Mutter	ST	Hex. Nut	PC Écrou à 6 pans	PCE M14x1,5-6 A3G	DIN 985	
10	✓ 00053780	6	Scheibe	ST	Washer	PC Washer	PCE A15-140HV-St A2G	DIN 125	
11	✓ 00522370	2	Winkelgelenk	ST	Hinged joint	PC Hinged joint	PCE CS19/M A3G		
12	✓ 00053740	2	6kt.Mutter	ST	Hex. Nut	PC Écrou à 6 pans	PCE M14x1,5-17H A3G	DIN 936	
13	✓ 01224870	2	Gewindestange	ST	Threaded rod	PC Barre de fileté	PCE		
14	✓ 00101480	2	6kt.Mutter	ST	Hex. Nut	PC Écrou à 6 pans	PCE M14x1,5LH-17H A3G	DIN 936	
15	✓ 00101440	2	Winkelgelenk	ST	Hinged joint	PC Hinged joint	PCE CS19-LH		
16	✓ 00022340	4	Sicherungsring	ST	Retaining ring	PC Circlip	PCE 15x1-phos.	DIN 471	
17	✓ 01224650	2	Hydraulikzylinder	ST	Hydraulic cylinder	PC Cylindre hydraulique	PCE 35/20x60		
18	✓ 01092810	2	Gleitlagerbuchse	ST	Slide bearing bush	PC Douille de palier lisse	PCE GGB 1515 MBZ		
19	✓ 01224830	2	Buchse	ST	Bushing	PC Douille	PCE		
20		1	Gezogener Besen kpl. links		Pulled broom cpl L.H.	Balai tiré cpl à gauche		Seite/Page 612	
21		1	3. Besen kpl.		3. broom cpl.	Troisième balai cpl.		Seite/Page 622	

Gezogener Besen kpl. rechts / Pulled broom cpl R.H. / Balai tiré cpl à droite

Baugruppe Mounting group Groupe d'montage	Benennung	Description	Designation	Seite Page
97095889-1	Gezogener Besen kpl. rechts, Teil 1	Pulled broom cpl R.H., part 1	Balai tiré cpl à droite, 1ère partie	603
97095889-2	Gezogener Besen kpl. rechts, Teil 2	Pulled broom cpl R.H., part 2	Balai tiré cpl à droite, 2ième partie	608

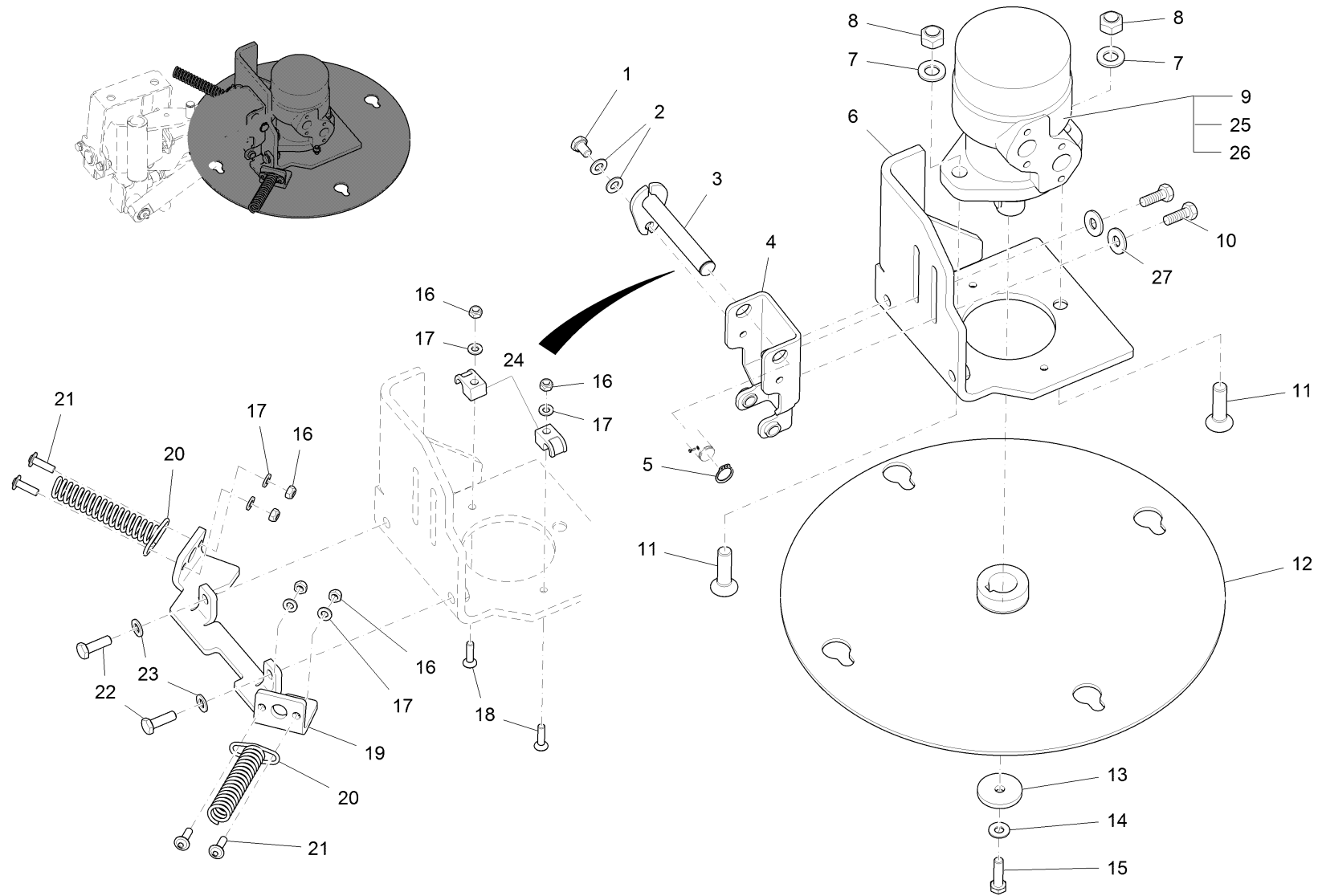
Gezogener Besen kpl. rechts, Teil 1 / Pulled broom cpl R.H., part 1 / Balai tiré cpl à droite, 1ère partie



Gezogener Besen kpl. rechts, Teil 1 / Pulled broom cpl R.H., part 1 / Balai tiré cpl à droite, 1ère partie

Pos.	Best. Nr. PN Ref.No.	Stc k. Qty. Qté.	Bezeichnung	Einh eit	Description	Unit Designation	Abmessungen Unité Measurement Mesurage	DIN / ISO	Bemerkungen Remarks Remarques
1	✓ 00151810	1	6kt.Schraube	ST	Hexagon screw	PC Vis à 6 pans	PCE M8x12-8.8 A2G	DIN 933	
2	✓ 00053750	2	Scheibe	ST	Washer	PC Washer	PCE A8,4-140HV-St A2G	DIN 125	
3	✓ 01224540	1	Bolzen, vollst.	ST	Bolt	PC Boulon	PCE		
4	✓ 01227780	1	Winkel, vollst.	ST	Angle	PC Angle	PCE		ersetzt Winkel 01224550; bei Erstbest. bitte auch Pos. 6, 10 und 27 mitbestellen!
5	✓ 00022340	1	Sicherungsring	ST	Retaining ring	PC Circlip	PCE 15x1-phos.	DIN 471	
6	✓ 01227910	1	Winkel rechts, vollst.	ST	Angle R.H.	PC Angle à droite	PCE		ersetzt Winkel re 01224630; bei Erstbest. bitte auch Pos. 4, 10 und 27 mitbestellen!
7	✓ 00053770	2	Scheibe	ST	Washer	PC Washer	PCE A13-140HV-St A2G	DIN 125	
8	✓ 00051490	2	6kt.Mutter	ST	Hex. Nut	PC Écrou à 6 pans	PCE M12-6 A3G	DIN 985	
9	✓ 01081550	1	Hydraulikmotor	ST	Hydraulic motor	PC Hydraulic motor	PCE OMR 100		
10	✓ 00959310	2	6kt.Schraube	ST	Hex.bolt	PC Vis à 6 pans	PCE M8x20 W151-90-fIZnnc		
11	✓ 01061010	2	Senkschraube	ST	Countersunk screw	PC Vis à tête fraisée	PCE M12x45-8.8 A3G	DIN 7991	
12	✓ 01224600	1	Teller, vollst.	ST	Disk	PC Assiette	PCE		
13	✓ 00134500	1	Scheibe	ST	Washer	PC Washer	PCE		
14	✓ 00740090	1	Sperrkantscheibe	ST	Detent edged washer	PC Detent edged washer	PCE SKM-8-8.8 dac		
15	✓ 01066710	1	6kt.Schraube	ST	Hexagon screw	PC Vis à 6 pans	PCE M8x30-8.8 A2G selbsts.		
16	✓ 00051520	6	6kt.Mutter	ST	Hex. Nut	PC Écrou à 6 pans	PCE M6-6 A2G	DIN 985	
17	✓ 00053730	6	Scheibe	ST	Washer	PC Washer	PCE A6,4-140HV-St A2G	DIN 125	

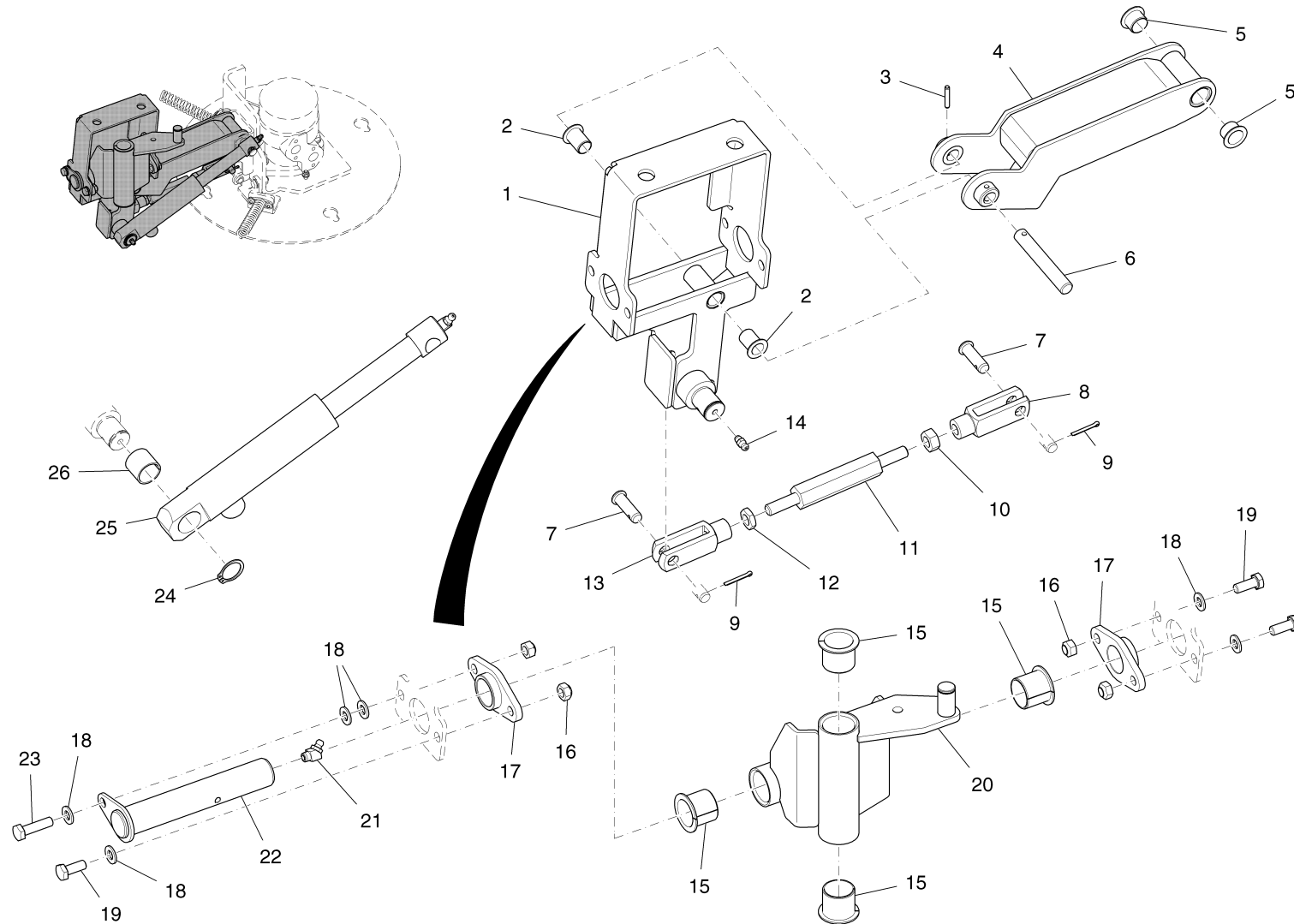
Gezogener Besen kpl. rechts, Teil 1 / Pulled broom cpl R.H., part 1 / Balai tiré cpl à droite, 1ère partie



Gezogener Besen kpl. rechts, Teil 1 / Pulled broom cpl R.H., part 1 / Balai tiré cpl à droite, 1ère partie

Pos.	Best. Nr. PN Ref.No.	Stc k. Qty. Qté.	Bezeichnung	Einh eit	Description	Unit Designation	Abmessungen Unité Measurement Mesurage	DIN / ISO	Bemerkungen Remarks Remarques
18	---	2	Ersatzteil auf Anfrage		Spare part on request	Pièce de rechange sur demande			11225133 Senkschraube
19	✓ 01224610	1	Winkel rechts	ST	Angle R.H.	PC Angle à droite	PCE		
20	✓ 01222140	2	Druckfeder	ST	Compression spring	PC Ressort à pression	PCE		
21	✓ 01092780	4	Linsenflanschschraube	ST	Lens flange screw	PC Vis à tête bombée	PCE 6kt.M6x20-10.9 A2G		
22	✓ 00053100	2	6kt.Schraube	ST	Hexagon screw	PC Vis à 6 pans	PCE M8x25-8.8 A2G	DIN 933	
23	✓ 00740090	2	Sperrkantscheibe	ST	Detent edged washer	PC Detent edged washer	PCE SKM-8-8.8 dac		
24	✓ 00903270	2	Schelle	ST	Clamp	PC Agrafe	PCE A10		
25	✓ 01019150	1	Dichtungssatz	ST	Gasket kit	PC Kit de joints plads	PCE HPS OMP S8/OMR S6		
26	✓ 00134170	1	Passfeder	ST	Feather key	PC Plume de passeport	PCE A8x7x32 St50	DIN 6885	
27	✓ 01160910	2	Sperrkantscheibe	ST	Detent edged washer	PC Detent edged washer	PCE SKB 10 1.4401		

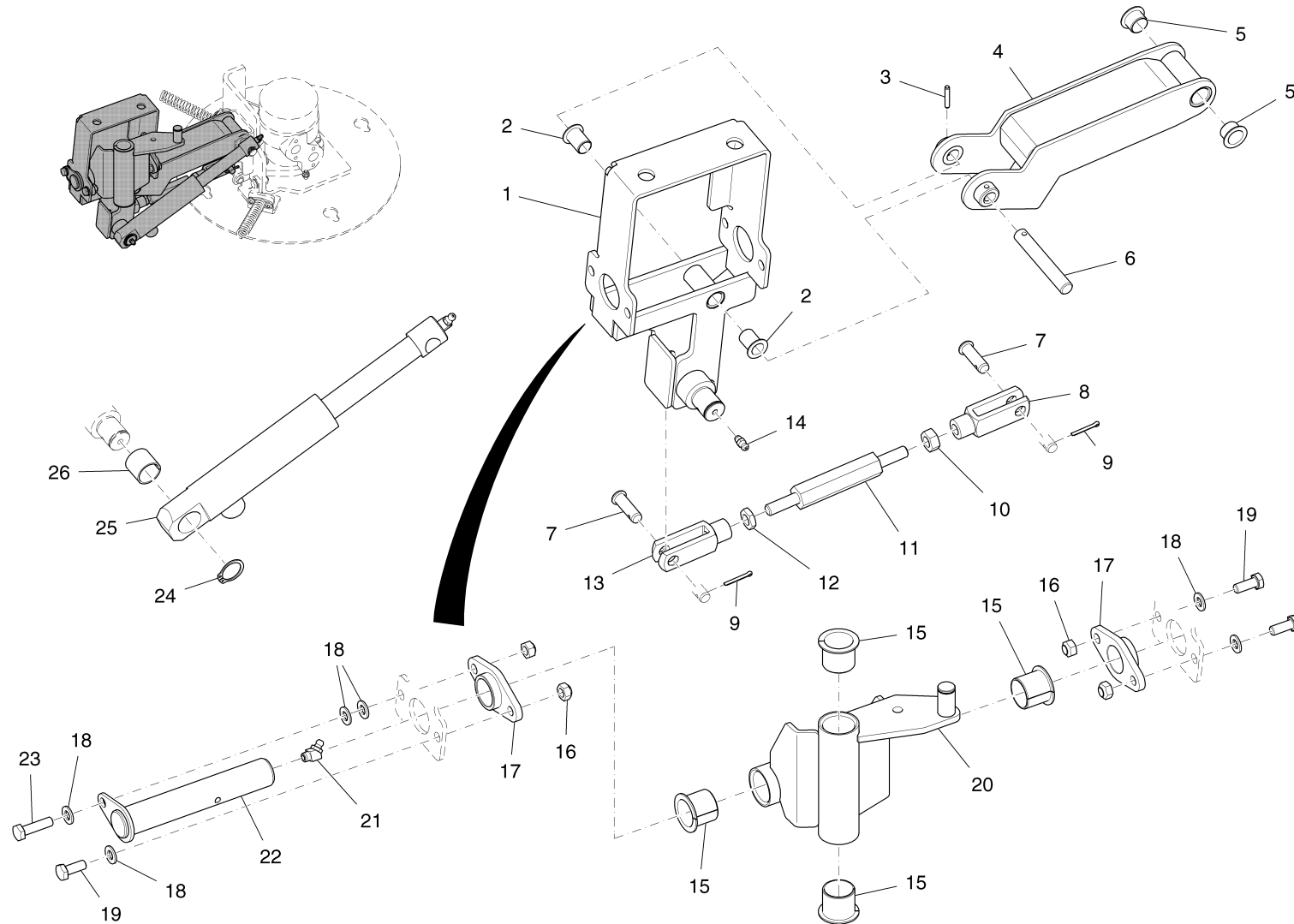
Gezogener Besen kpl. rechts, Teil 2 / Pulled broom cpl R.H., part 2 / Balai tiré cpl à droite, 2ième partie



Gezogener Besen kpl. rechts, Teil 2 / Pulled broom cpl R.H., part 2 / Balai tiré cpl à droite, 2ième partie

Pos.	Best. Nr. PN Ref.No.	Stc k. Qty. Qté.	Bezeichnung	Einh eit	Description	Unit Designation	Abmessungen Unité Measurement Mesurage	DIN / ISO	Bemerkungen Remarks Remarques
1	✓ 01224620	1	Konsole rechts, vollst.	ST	Console R.H.	PC Console à droite	PCE		
2	✓ 00041400	2	Gleitlagerbuchse	ST	Slide bearing bush	PC Douille de palier lisse	PCE GFM-1214-20		
3	✓ 00025480	1	Spannstift	ST	Dowel pin	PC Goupille à tension	PCE 4x24-St	ISO 8748	
4	✓ 01224560	1	Oberlenker links, vollst.	ST	Center link L.H.	PC Direction de en'haut	PCE		
5	✓ 01224500	2	Gleitlagerbuchse	ST	Slide bearing bush	PC Douille de palier lisse	PCE GFM-1517-12		
6	✓ 01224520	1	Bolzen	ST	Bolt	PC Boulon	PCE		
7	✓ 00043450	2	Splintbolzen	ST	Clevis pin	PC Boulon	PCE 10h11x30x25-St A2G	DIN 1434	
8	✓ 00121410	1	Gabelkopf	ST	Swivel head	PC Chape	PCE G10x40-LH-A3G	DIN 71752	
9	✓ 00553580	2	Splint	ST	Cotter pin	PC Goupille fendue	PCE 3,2x20-St A3G	ISO 1234	
10	✓ 00704470	1	6kt.Mutter	ST	Hex. Nut	PC Écrou à 6 pans	PCE M10LH-8 A3G	DIN 934	
11	✓ 01224510	1	Gewindesechskant	ST	Thread hexagon	PC Boulon fileté à 6 pans	PCE		
12	✓ 00074710	1	6kt.Mutter	ST	Hex. Nut	PC Écrou à 6 pans	PCE BM10-04 A2G	DIN 439	
13	✓ 00925430	1	Gabelkopf	ST	Swivel head	PC Chape	PCE G10x40 A3G	DIN 71752	
14	✓ 00025910	1	Kegelschmiernippel	ST	Lubricating nipple	PC Lubricating nipple	PCE AM8x15.8 A2G	DIN 71412	
15	✓ 01060940	4	Bundbuchse	ST	Flange sleeve	PC Douille fédérale	PCE		
16	✓ 00051510	4	6kt.Mutter	ST	Hex. Nut	PC Écrou à 6 pans	PCE M8-8 A2G	DIN 985	
17	✓ 01160170	2	Flansch	ST	Flange	PC Bride	PCE		
18	✓ 00053750	6	Scheibe	ST	Washer	PC Washer	PCE A8,4-140HV-St A2G	DIN 125	
19	✓ 00053090	3	6kt.Schraube	ST	Hexagon screw	PC Vis à 6 pans	PCE M8x20-8.8 A2G	DIN 933	
20	✓ 01224640	1	Konsole rechts, vollst.	ST	Console R.H.	PC Console à droite	PCE		
21	✓ 00025920	1	Kegelschmiernippel	ST	Grease nipple	PC Graisseur de cône	PCE BM8x1-5.8A	DIN 71412	
22	✓ 01090130	1	Bolzen, vollst.	ST	Bolt, cpl.	PC Boulon	PCE		

Gezogener Besen kpl. rechts, Teil 2 / Pulled broom cpl R.H., part 2 / Balai tiré cpl à droite, 2ième partie



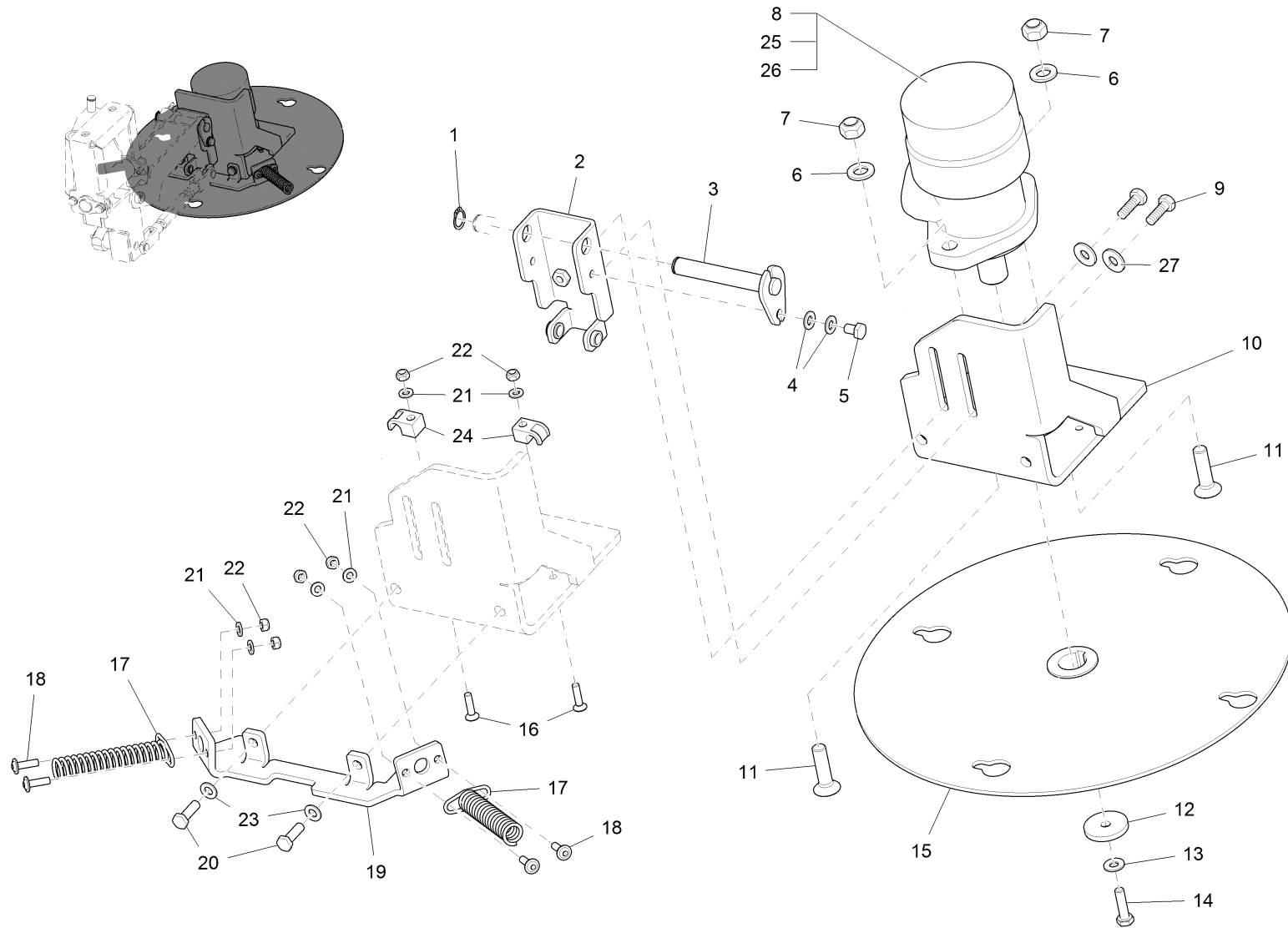
Gezogener Besen kpl. rechts, Teil 2 / Pulled broom cpl R.H., part 2 / Balai tiré cpl à droite, 2ième partie

Pos.	Best. Nr. PN Ref.No.	Stc k. Qty. Qté.	Bezeichnung	Einh eit	Description	Unit Designation	Abmessungen Unité Measurement Mesurage	DIN / ISO	Bemerkungen Remarks Remarques
23	✓ 00749080	1	6kt.Schraube	ST	Hex.bolt	PC Vis à 6 pans	PCE M8x30-10.9 A2G	DIN 933	
24	✓ 00054310	1	Sicherungsring	ST	Retaining ring	PC Circlip	PCE 20x1,2-phos.	DIN 471	
25	✓ 01224490	1	Hydraulikzylinder	ST	Hydraulic cylinder	PC Cylindre hydraulique	PCE 20x90		
26	✓ 00905170	1	Buchse	ST	Bushing	PC Douille	PCE 20W23x20-Y1-N2-CD IN 1494		

Gezogener Besen kpl. links / Pulled broom cpl L.H. / Balai tiré cpl à gauche

Baugruppe Mounting group Groupe d'montage	Benennung	Description	Designation	Seite Page
97095822-1	Gezogener Besen kpl. links, Teil 1	Pulled broom cpl L.H., part 1	Balai tiré cpl à gauche, 1ère partie	613
97095822-2	Gezogener Besen kpl. links, Teil 2	Pulled broom cpl L.H., part 2	Balai tiré cpl à gauche, 2ième partie	618

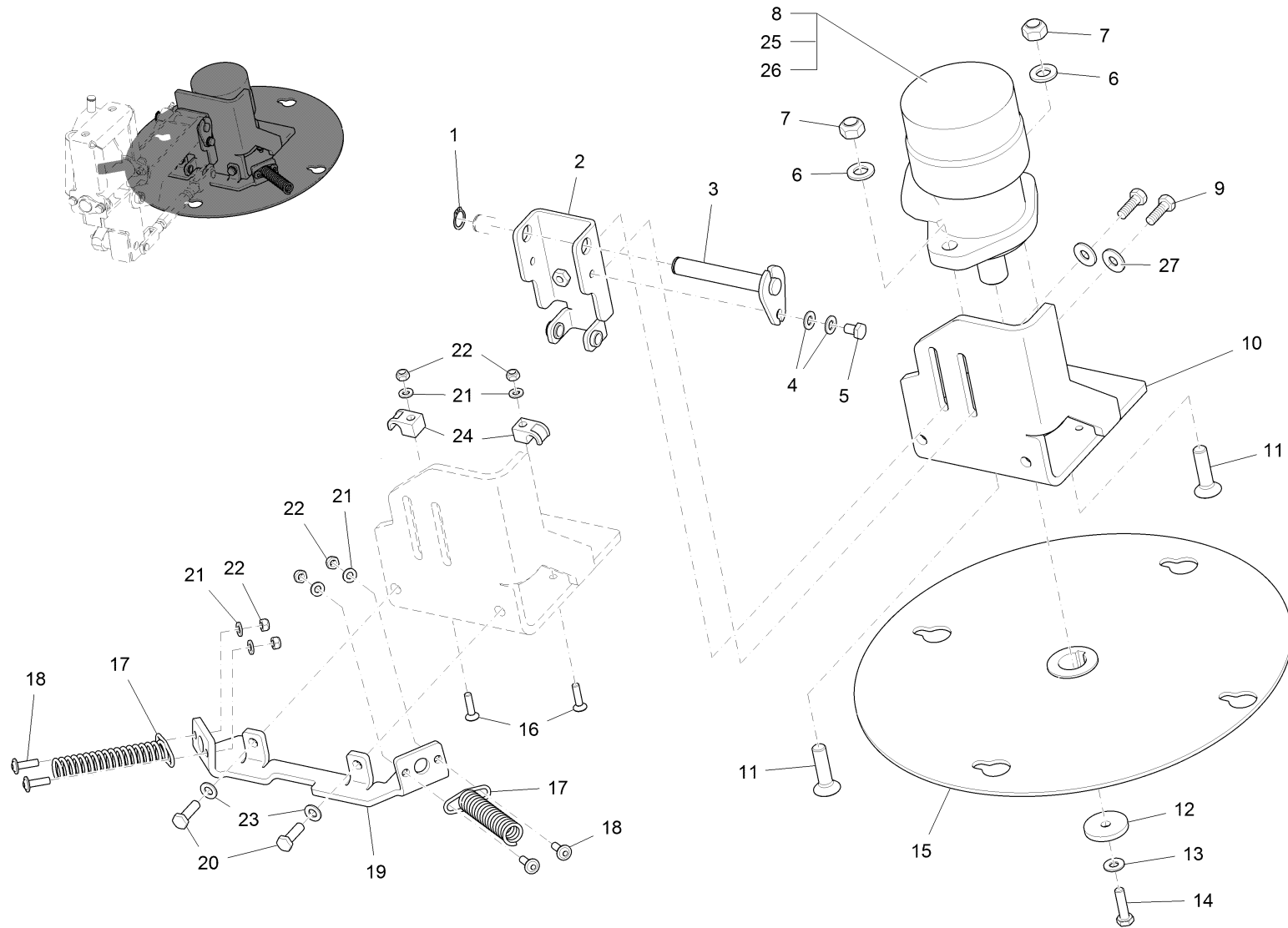
Gezogener Besen kpl. links, Teil 1 / Pulled broom cpl L.H., part 1 / Balai tiré cpl à gauche, 1ère partie



Gezogener Besen kpl. links, Teil 1 / Pulled broom cpl L.H., part 1 / Balai tiré cpl à gauche, 1ère partie

Pos.	Best. Nr. PN Ref.No.	Stk k. Qty. Qté.	Bezeichnung	Einh eit	Description	Unit Designation	Abmessungen Unité Measurement Mesurage	DIN / ISO	Bemerkungen Remarks Remarques
1	✓ 00022340	1	Sicherungsring	ST	Retaining ring	PC Circlip	PCE 15x1-phos.	DIN 471	
2	✓ 01227780	1	Winkel, vollst.	ST	Angle	PC Angle	PCE		ersetzt Winkel 01224550; bei Erstbest. bitte auch Pos. 9, 10 und 27 mitbestellen!
3	✓ 01224540	1	Bolzen, vollst.	ST	Bolt	PC Boulon	PCE		
4	✓ 00053750	2	Scheibe	ST	Washer	PC Washer	PCE A8,4-140HV-St A2G	DIN 125	
5	✓ 00151810	1	6kt.Schraube	ST	Hexagon screw	PC Vis à 6 pans	PCE M8x12-8.8 A2G	DIN 933	
6	✓ 00053770	2	Scheibe	ST	Washer	PC Washer	PCE A13-140HV-St A2G	DIN 125	
7	✓ 00051490	2	6kt.Mutter	ST	Hex. Nut	PC Écrou à 6 pans	PCE M12-6 A3G	DIN 985	
8	✓ 01081550	1	Hydraulikmotor	ST	Hydraulic motor	PC Hydraulic motor	PCE OMR 100		
9	✓ 00053310	2	6kt.Schraube	ST	Hexagon screw	PC Vis à 6 pans	PCE M10x25 8.8 A3G	DIN 933	
10	✓ 01227800	1	Winkel links, vollst.	ST	Angle L.H.	PC Angle à gauche	PCE		ersetzt Winkel li. 01224570; bei Erstbest. bitte auch Pos. 2, 9 und 27 mitbestellen!
11	✓ 01061010	2	Senkschraube	ST	Countersunk screw	PC Vis à tête fraisée	PCE M12x45-8.8 A3G	DIN 7991	
12	✓ 00134500	1	Scheibe	ST	Washer	PC Washer	PCE		
13	✓ 00740090	1	Sperrkantscheibe	ST	Detent edged washer	PC Detent edged washer	PCE SKM-8-8.8 dac		
14	✓ 01066710	1	6kt.Schraube	ST	Hexagon screw	PC Vis à 6 pans	PCE M8x30-8.8 A2G selbsts.		
15	✓ 01224600	1	Teller, vollst.	ST	Disk	PC Assiette	PCE		
16	---	2	Ersatzteil auf Anfrage		Spare part on request	Pièce de rechange sur demande			11225133 Senkschraube
17	✓ 01222140	2	Druckfeder	ST	Compression spring	PC Ressort à pression	PCE		

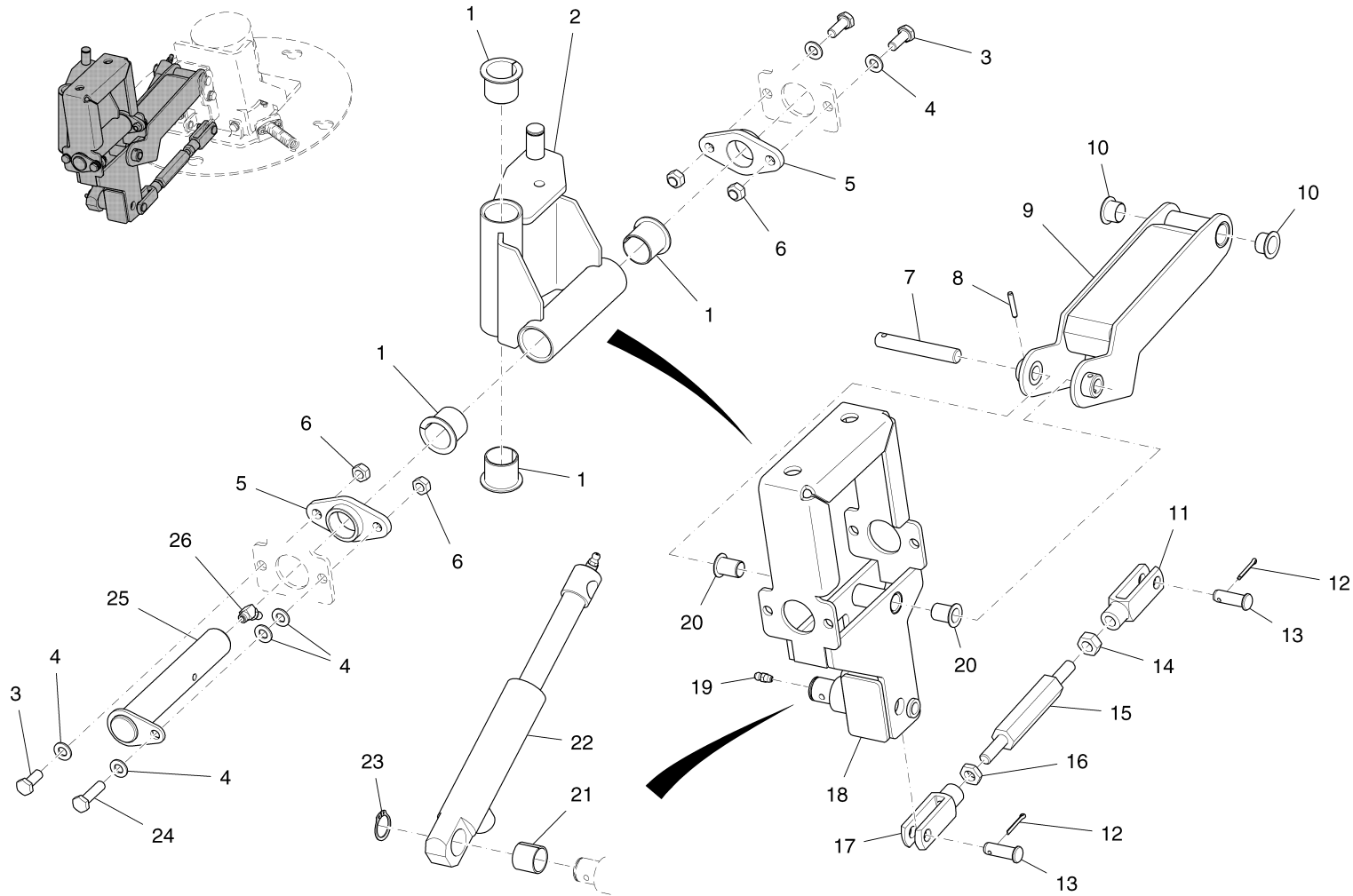
Gezogener Besen kpl. links, Teil 1 / Pulled broom cpl L.H., part 1 / Balai tiré cpl à gauche, 1ère partie



Gezogener Besen kpl. links, Teil 1 / Pulled broom cpl L.H., part 1 / Balai tiré cpl à gauche, 1ère partie

Pos.	Best. Nr. PN Ref.No.	Stk. Qty. Qté.	Bezeichnung	Einh. eit	Description	Unit Designation	Abmessungen Unité Measurement Mesurage	DIN / ISO	Bemerkungen Remarks Remarques
18	✓ 01092780	4	Linsenflanschschraube	ST	Lens flange screw	PC Vis à tête bombée	PCE 6kt.M6x20-10.9 A2G		
19	✓ 01224530	1	Winkel links	ST	Angle L.H.	PC Angle à gauche	PCE		
20	✓ 00053100	2	6kt.Schraube	ST	Hexagon screw	PC Vis à 6 pans	PCE M8x25-8.8 A2G	DIN 933	
21	✓ 00053730	6	Scheibe	ST	Washer	PC Washer	PCE A6,4-140HV-St A2G	DIN 125	
22	✓ 00051520	6	6kt.Mutter	ST	Hex. Nut	PC Écrou à 6 pans	PCE M6-6 A2G	DIN 985	
23	✓ 00740090	2	Sperrkantscheibe	ST	Detent edged washer	PC Detent edged washer	PCE SKM-8-8.8 dac		
24	✓ 00903270	2	Schelle	ST	Clamp	PC Agrafe	PCE A10		
25	✓ 01019150	1	Dichtungssatz	ST	Gasket kit	PC Kit de joints plads	PCE HPS OMP S8/OMR S6		
26	✓ 00134170	1	Passfeder	ST	Feather key	PC Plume de passeport	PCE A8x7x32 St50	DIN 6885	
27	✓ 01160910	2	Sperrkantscheibe	ST	Detent edged washer	PC Detent edged washer	PCE SKB 10 1.4401		

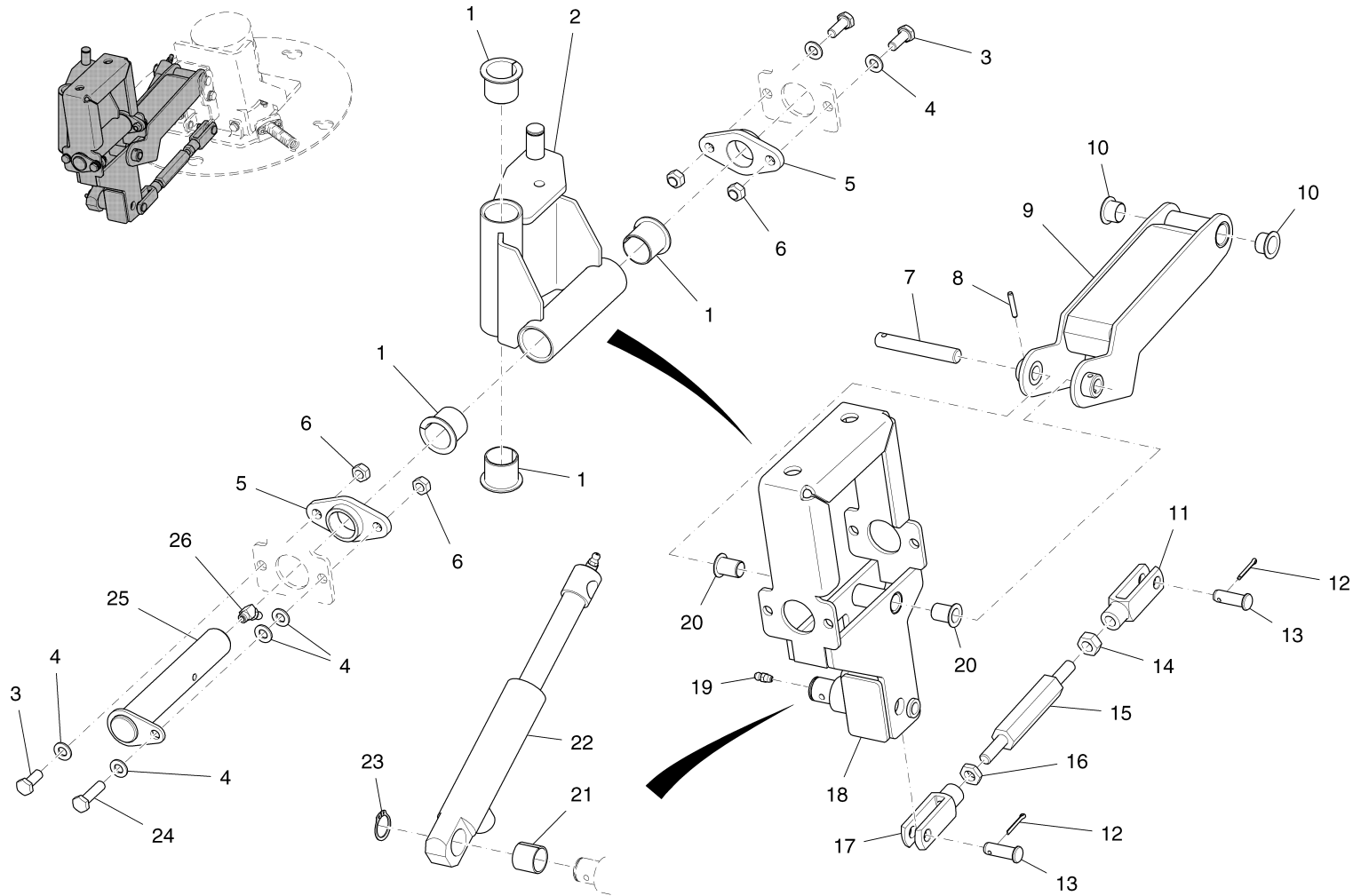
Gezogener Besen kpl. links, Teil 2 / Pulled broom cpl L.H., part 2 / Balai tiré cpl à gauche, 2ième partie



Gezogener Besen kpl. links, Teil 2 / Pulled broom cpl L.H., part 2 / Balai tiré cpl à gauche, 2ième partie

Pos.	Best. Nr. PN Ref.No.	Stc k. Qty. Qté.	Bezeichnung	Einh eit	Description	Unit Designation	Abmessungen Unité Measurement Mesurage	DIN / ISO	Bemerkungen Remarks Remarques
1	✓ 01060940	4	Bundbuchse	ST	Flange sleeve	PC Douille fédérale	PCE		
2	✓ 01224590	1	Konsole, vollst.	ST	Console	PC Console	PCE		
3	✓ 00053090	3	6kt.Schraube	ST	Hexagon screw	PC Vis à 6 pans	PCE M8x20-8.8 A2G	DIN 933	
4	✓ 00053750	6	Scheibe	ST	Washer	PC Washer	PCE A8,4-140HV-St A2G	DIN 125	
5	✓ 01160170	2	Flansch	ST	Flange	PC Bride	PCE		
6	✓ 00051510	4	6kt.Mutter	ST	Hex. Nut	PC Écrou à 6 pans	PCE M8-8 A2G	DIN 985	
7	✓ 01224520	1	Bolzen	ST	Bolt	PC Boulon	PCE		
8	✓ 00025480	1	Spannstift	ST	Dowel pin	PC Goupille à tension	PCE 4x24-St	ISO 8748	
9	✓ 01224560	1	Oberlenker links, vollst.	ST	Center link L.H.	PC Direction de en'haut	PCE		
10	✓ 01224500	2	Gleitlagerbuchse	ST	Slide bearing bush	PC Douille de palier lisse	PCE GFM-1517-12		
11	✓ 00121410	1	Gabelkopf	ST	Swivel head	PC Chape	PCE G10x40-LH-A3G	DIN 71752	
12	✓ 00553580	2	Splint	ST	Cotter pin	PC Goupille fendue	PCE 3,2x20-St A3G	ISO 1234	
13	✓ 00043450	2	Splintbolzen	ST	Clevis pin	PC Boulon	PCE 10h11x30x25-St A2G	DIN 1434	
14	✓ 00704470	1	6kt.Mutter	ST	Hex. Nut	PC Écrou à 6 pans	PCE M10LH-8 A3G	DIN 934	
15	✓ 01224510	1	Gewindesechskant	ST	Thread hexagon	PC Boulon fileté à 6 pans	PCE		
16	✓ 00074710	1	6kt.Mutter	ST	Hex. Nut	PC Écrou à 6 pans	PCE BM10-04 A2G	DIN 439	
17	✓ 00925430	1	Gabelkopf	ST	Swivel head	PC Chape	PCE G10x40 A3G	DIN 71752	
18	✓ 01224580	1	Konsole, vollst.	ST	Console	PC Console	PCE		
19	✓ 00025910	1	Kegelschmiernippel	ST	Lubricating nipple	PC Lubricating nipple	PCE AM8x15.8 A2G	DIN 71412	
20	✓ 00041400	2	Gleitlagerbuchse	ST	Slide bearing bush	PC Douille de palier lisse	PCE GFM-1214-20		
21	✓ 00905170	1	Buchse	ST	Bushing	PC Douille	PCE 20W23x20-Y1-N2-CD IN 1494		
22	✓ 01224490	1	Hydraulikzylinder	ST	Hydraulic cylinder	PC Cylindre hydraulique	PCE 20x90		

Gezogener Besen kpl. links, Teil 2 / Pulled broom cpl L.H., part 2 / Balai tiré cpl à gauche, 2ième partie



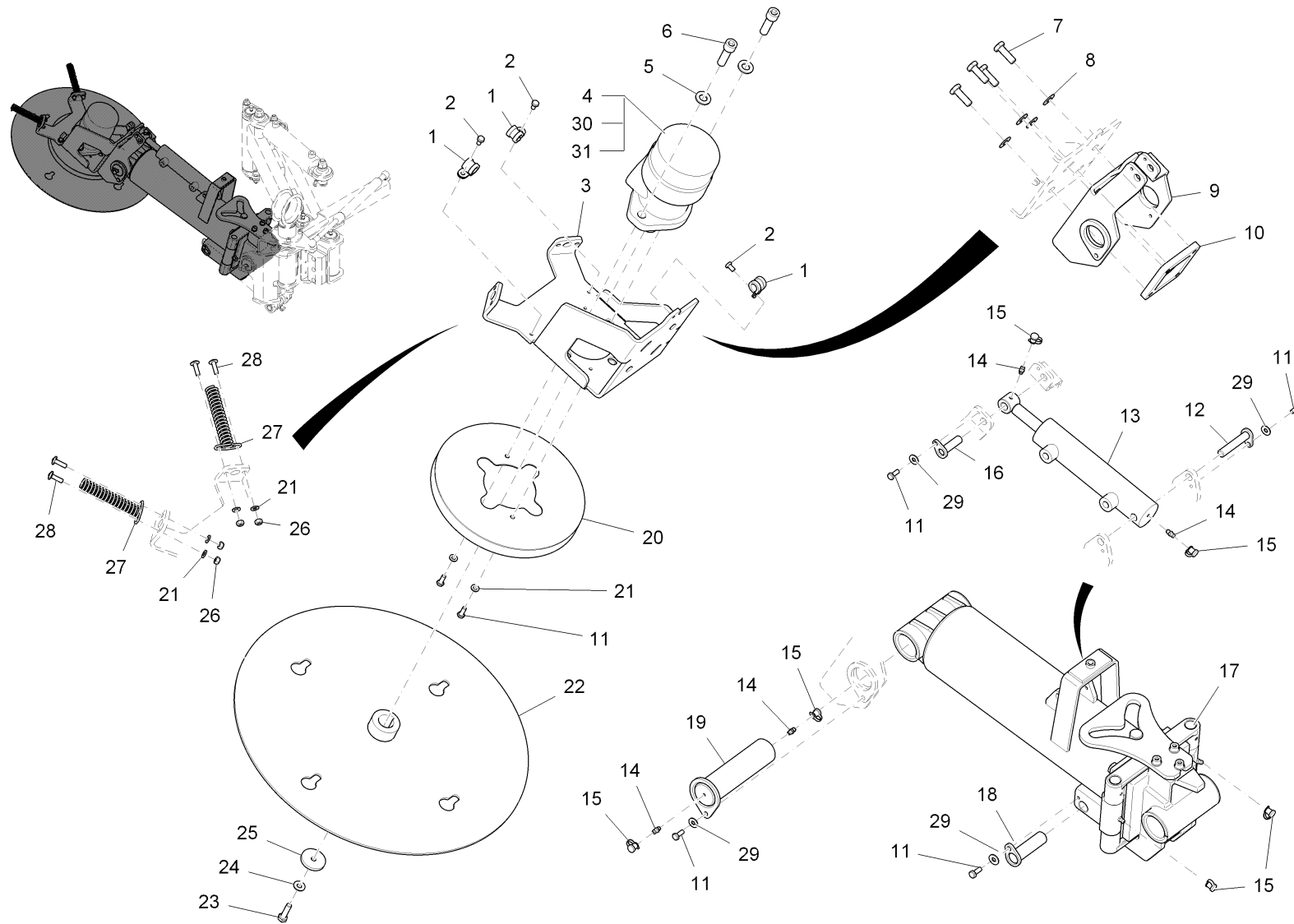
Gezogener Besen kpl. links, Teil 2 / Pulled broom cpl L.H., part 2 / Balai tiré cpl à gauche, 2ième partie

Pos.	Best. Nr. PN Ref.No.	Stc k. Qty. Qté.	Bezeichnung	Einh eit	Description	Unit Designation	Abmessungen Unité Measurement Mesurage	DIN / ISO	Bemerkungen Remarks Remarques
23	✓ 00054310	1	Sicherungsring	ST	Retaining ring	PC Circlip	PCE 20x1,2-phos.	DIN 471	
24	✓ 00749080	1	6kt.Schraube	ST	Hex.bolt	PC Vis à 6 pans	PCE M8x30-10.9 A2G	DIN 933	
25	✓ 01090130	1	Bolzen, vollst.	ST	Bolt, cpl.	PC Boulon	PCE		
26	✓ 00025920	1	Kegelschmiernippel	ST	Grease nipple	PC Graisseur de cône	PCE BM8x1-5.8A	DIN 71412	

3. Besen kpl. / 3. broom cpl. / Troisième balai cpl.
(2008-10-01 ->)

Baugruppe Mounting group Groupe d'montage	Benennung	Description	Designation	Seite Page
97105506-1	3. Besen kpl., Teil 1	3. broom cpl., part 1	Troisième balai cpl., 1ère partie	623
97105506-2	3. Besen kpl., Teil 2 (ab 01.10.2008)	3.broom cpl. part 2 (from 1/10/2008)	3ième balai cpl. 2ième partie (à partir 2008-10-01)	632
97105506-3	3. Besen kpl., Teil 3	3. broom cpl., part 3	Troisième balai cpl., 3ième partie	638

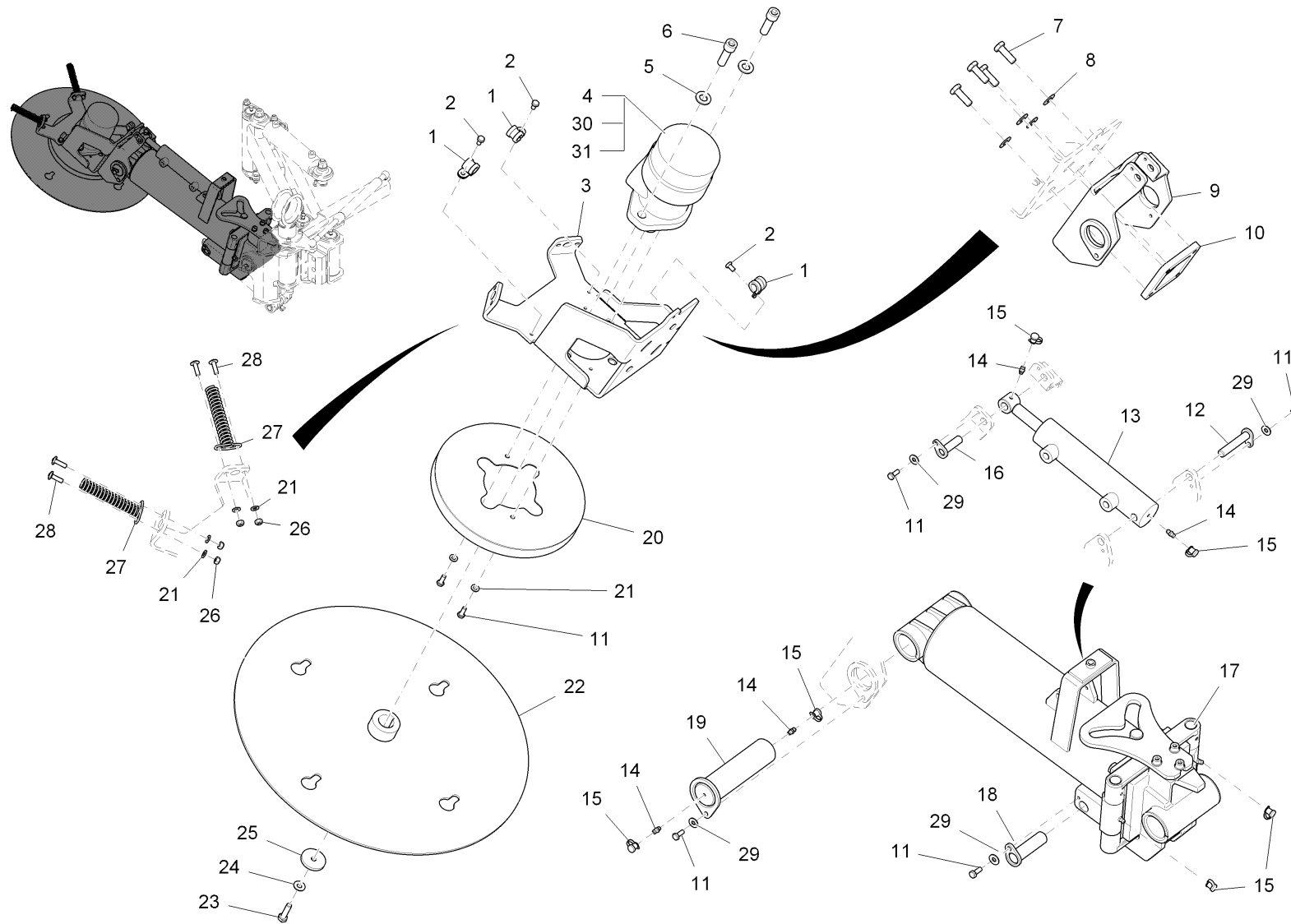
3. Besen kpl., Teil 1 / 3. broom cpl., part 1 / Troisième balai cpl., 1ère partie
(2008-10-01 ->)



**3. Besen kpl., Teil 1 / 3. broom cpl., part 1 / Troisième balai cpl., 1ère partie
(2008-10-01 ->)**

Pos.	Best. Nr. PN Ref.No.	Stc k. Qty. Qté.	Bezeichnung	Einh eit	Description	Unit Designation	Abmessungen Unité Measurement Mesurage	DIN / ISO	Bemerkungen Remarks Remarques
1	✓ 00130250	3	Rohrschelle	ST	Pipe clamp	PC Pipe clamp	PCE RSGU1.12/15 A2G		
2	✓ 00025260	3	6kt.Schraube	ST	Hexagon screw	PC Vis à 6 pans	PCE M6x10-8.8 A2G	DIN 933	
3	✓ 03007880	1	Motorkonsole	ST	Engine bracket	PC Console d' moteur	PCE 70165/01		
4	✓ 01081550	1	Hydraulikmotor	ST	Hydraulic motor	PC Hydraulic motor	PCE OMR 100		
5	✓ 00053770	2	Scheibe	ST	Washer	PC Washer	PCE A13-140HV-St A2G	DIN 125	
6	✓ 00873260	2	Zylinderschraube	ST	Cylinder head screw	PC Vis de cylindre	PCE M12x40-8.8 A3G	DIN 912	
7	✓ 00053160	4	6kt.Schraube	ST	Hexagon screw	PC Vis à 6 pans	PCE M10x30-8.8 A3G	DIN 933	
8	✓ 00740290	4	Sperrkantscheibe	ST	Detent edged washer	PC Detent edged washer	PCE SKM-10		
9	✓ 01224390	1	U-Schiene, vollst.	ST	U-shaped bar	PC U-Barre	PCE		
10	✓ 01224410	1	Gewindeplatte	ST	Threaded plate	PC Plaque fileté	PCE 75179/01 L2530(5x48=240)		
11	✓ 00053010	6	6kt.Schraube	ST	Hex.bolt	PC Vis à 6 pans	PCE M6x16-8.8 A2G	DIN 933	
12	✓ 01224370	1	Bolzen, vollst.	ST	Bolt	PC Boulon	PCE		
13	✓ 01222960	1	Hydraulikzylinder	ST	Hydraulic cylinder	PC Cylindre hydraulique	PCE 35-18x94		
14	✓ 00025910	4	Kegelschmiernippel	ST	Lubricating nipple	PC Lubricating nipple	PCE AM8x15.8 A2G	DIN 71412	
15	✓ 01014310	6	Schutzkappe	ST	Protection cap	PC Protection cap	PCE		
16	✓ 01224360	1	Bolzen, vollst.	ST	Bolt	PC Boulon	PCE		
17			Tragarm kpl.(ab 01.10.2008)		Support arm cpl.(from 01.10.2008)	Bras d' support(à partir 01.10.2008)			Seite/Page 628
18	✓ 01224350	1	Bolzen, vollst.	ST	Bolt	PC Boulon	PCE		
19	✓ 01224160	1	Steckbolzen, vollst.	ST	Bolt	PC Boulon	PCE		
20	✓ 01227570	1	Abweisteller	ST	Deflector	PC Plaque de rejet	PCE		
21	✓ 00053730	6	Scheibe	ST	Washer	PC Washer	PCE A6,4-140HV-St A2G	DIN 125	
22	✓ 01160430	1	Teller, vollst.	ST	Disk	PC Disk	PCE		

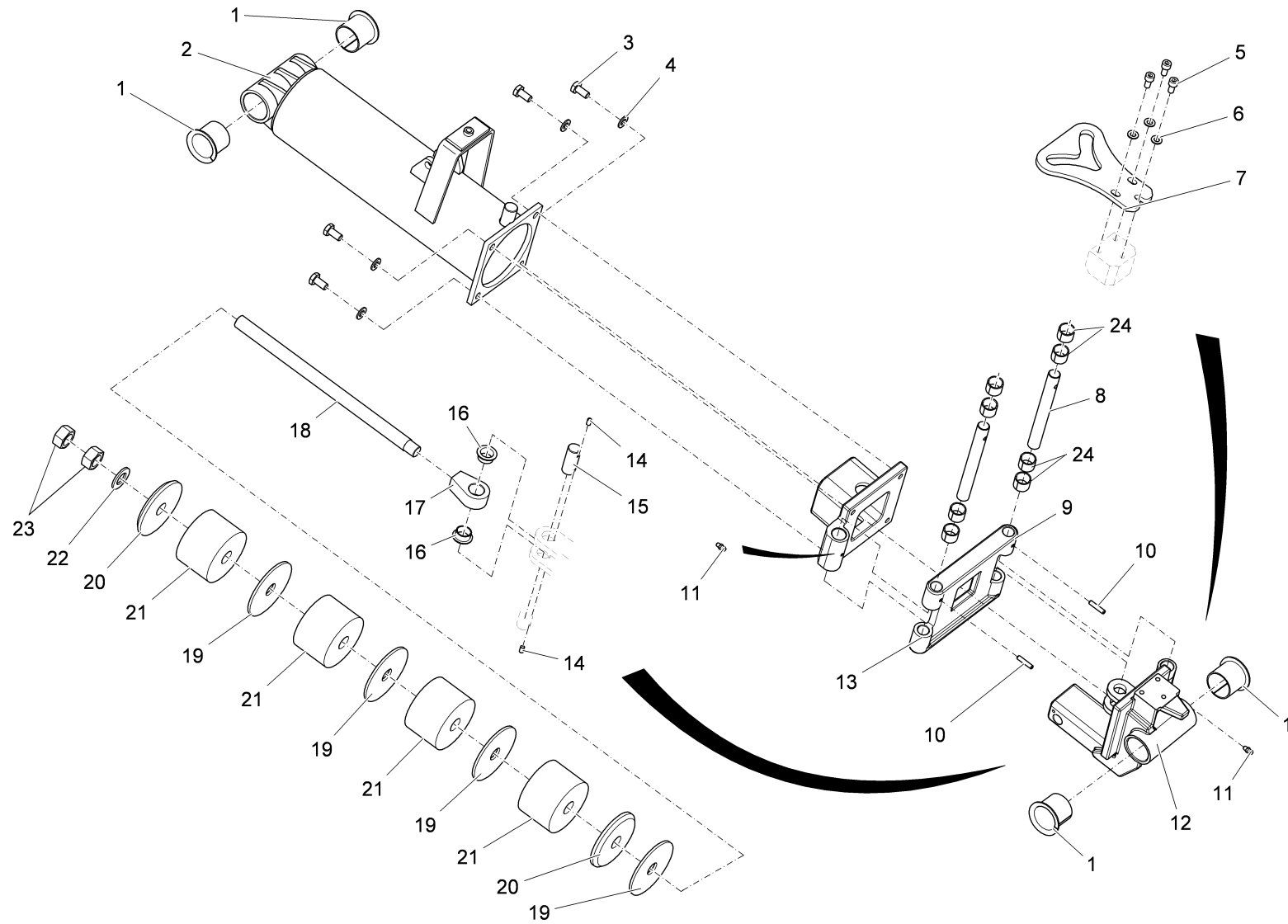
3. Besen kpl., Teil 1 / 3. broom cpl., part 1 / Troisième balai cpl., 1ère partie
(2008-10-01 ->)



**3. Besen kpl., Teil 1 / 3. broom cpl., part 1 / Troisième balai cpl., 1ère partie
(2008-10-01 ->)**

Pos.	Best. Nr. PN Ref.No.	Stk. Qty. Qté.	Bezeichnung	Einh. eit	Description	Unit	Designation	Abmessungen Unité Measurement Mesurage	DIN / ISO	Bemerkungen Remarks Remarques
23	✓ 01066710	1	6kt.Schraube	ST	Hexagon screw	PC	Vis à 6 pans	PCE M8x30-8.8 A2G selbsts.		
24	✓ 00740090	1	Sperrkantscheibe	ST	Detent edged washer	PC	Detent edged washer	PCE SKM-8-8.8 dac		
25	✓ 00134500	1	Scheibe	ST	Washer	PC	Washer	PCE		
26	✓ 00051520	4	6kt.Mutter	ST	Hex. Nut	PC	Écrou à 6 pans	PCE M6-6 A2G	DIN 985	
27	✓ 01222140	2	Druckfeder	ST	Compression spring	PC	Ressort à pression	PCE		
28	✓ 01092780	4	Linsenflanschschraube	ST	Lens flange screw	PC	Vis à tête bombée	PCE 6kt.M6x20-10.9 A2G		
29	✓ 00730940	4	Sperrkantscheibe	ST	Detent edged washer	PC	Detent edged washer	PCE SKM-6-dacrometisiert		
30	✓ 01019150	1	Dichtungssatz	ST	Gasket kit	PC	Kit de joints plads	PCE HPS OMP S8/OMR S6		
31	✓ 00134170	1	Passfeder	ST	Feather key	PC	Plume de passeport	PCE A8x7x32 St50	DIN 6885	

Tragarm kpl.(ab 01.10.2008) / Support arm cpl.(from 01.10.2008) / Bras d' support(à partir 01.10.2008)
(2008-10-01 ->)



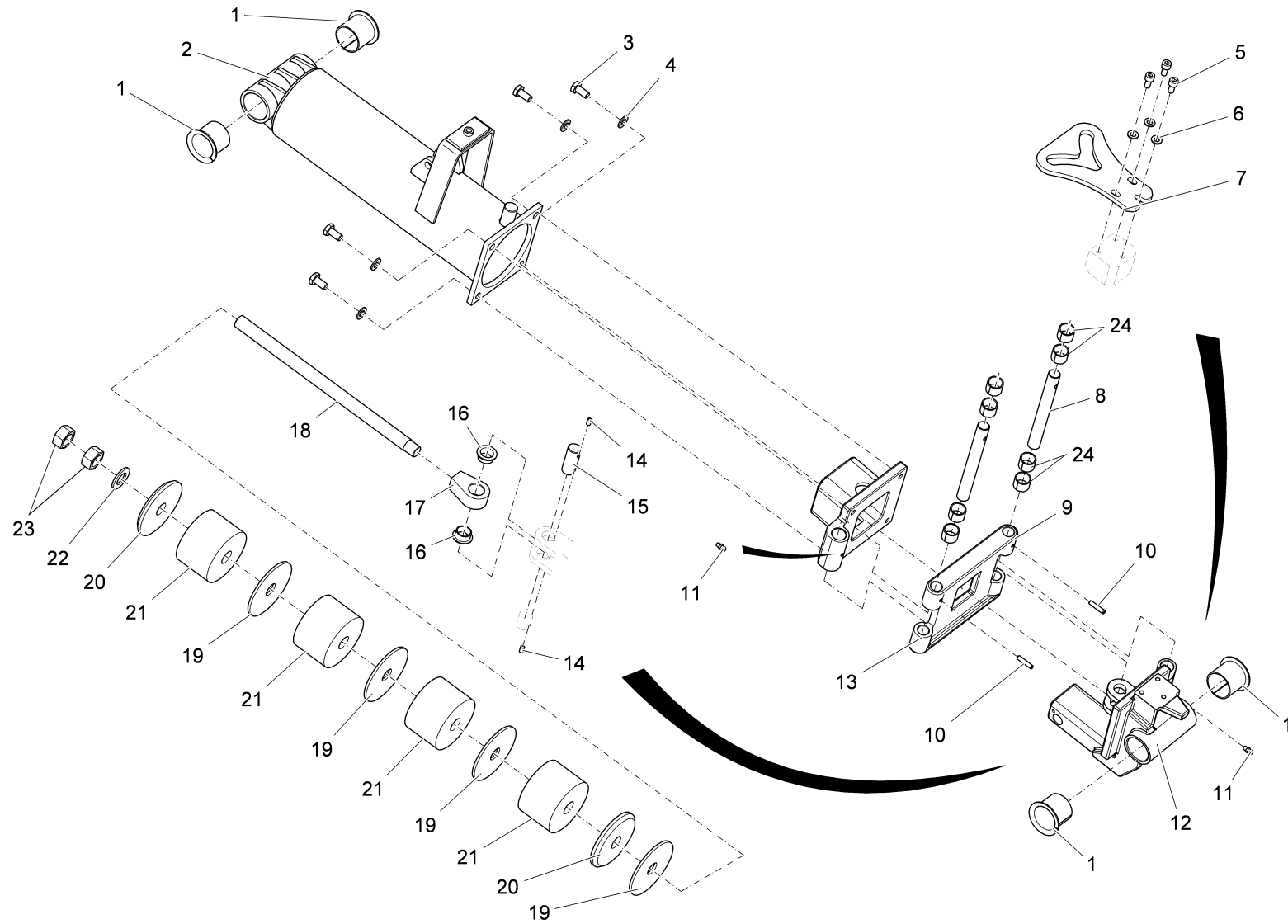
Tragarm kpl.(ab 01.10.2008) / Support arm cpl.(from 01.10.2008) / Bras d' support(à partir 01.10.2008)
(2008-10-01 ->)

Pos.	Best. Nr. PN Ref.No.	Stk k. Qty. Qté.	Bezeichnung	Einh eit	Description	Unit Designation	Abmessungen Unité Measurement Mesurage	DIN / ISO	Bemerkungen Remarks Remarques
1	✓ 00533080	4	Bundbuchse	ST	Flanged bush	PC Douille fédérale	PCE		
2	✓ 01224190	1	Tragarm vorne, vollst.	ST	Support	PC Support	PCE		
3	✓ 00021130	4	6kt.Schraube	ST	Hex.bolt	PC Vis à 6 pans	PCE M10x20-8.8 A3G	DIN 933	
4	✓ 00053760	4	Scheibe	ST	Washer	PC Washer	PCE A10,5-140HV-St A2G	DIN 125	
5	✓ 00154410	3	Zylinderschraube	ST	Cylinder head screw	PC Vis de cylindre	PCE M8x16-8.8 A2G	DIN 912	
6	✓ 00053750	3	Scheibe	ST	Washer	PC Washer	PCE A8,4-140HV-St A2G	DIN 125	
7	---	1	Ersatzteil auf Anfrage		Spare part on request	Pièce de rechange sur demande			90523580 Steuerplatte
8	✓ 01224220	2	Bolzen	ST	Bolt	PC Boulon	PCE		
9	✓ 01226190	1	Federplatte	ST	Spring plate	PC Plaque de ressort	PCE		
10	✓ 00044270	2	Spannstift	ST	Dowel pin	PC Goupille à tension	PCE 6x28	DIN 1481	
11	✓ 00025910	2	Kegelschmiernippel	ST	Lubricating nipple	PC Lubricating nipple	PCE AM8x15.8 A2G	DIN 71412	
12	✓ 01228030	1	Tragarm Basis bearb.	ST	Support	PC Support	PCE		
13	✓ 01226200	1	Tragarmplatte	ST	Support plate	PC Plaque d' support	PCE		
14	✓ 01006760	2	Gewindestift	ST	Threaded pin	PC Goupille de fileté	PCE M6x10-45H	DIN 913	
15	✓ 01224210	1	Bolzen	ST	Bolt	PC Boulon	PCE		
16	✓ 01130470	2	Gleitlagerbuchse	ST	Slide bearing bush	PC Douille de palier lisse	PCE		
17	✓ 01224280	1	Endplatte	ST	Plate	PC Plaque	PCE		
18	✓ 01224270	1	Federwelle	ST	Barrel arbor	PC Arbre de ressort	PCE		
19	✓ 01224240	4	Endplatte	ST	Plate	PC Plaque	PCE		
20	✓ 01224260	2	Teller	ST	Disk	PC Plaque	PCE		
21	✓ 01224250	4	Federelement	ST	Spring element	PC Élement de ressort	PCE		
22	✓ 00053810	1	Scheibe	ST	Washer	PC Washer	PCE A21-140HV-St A2G	DIN 125	

Index: 97105514

629

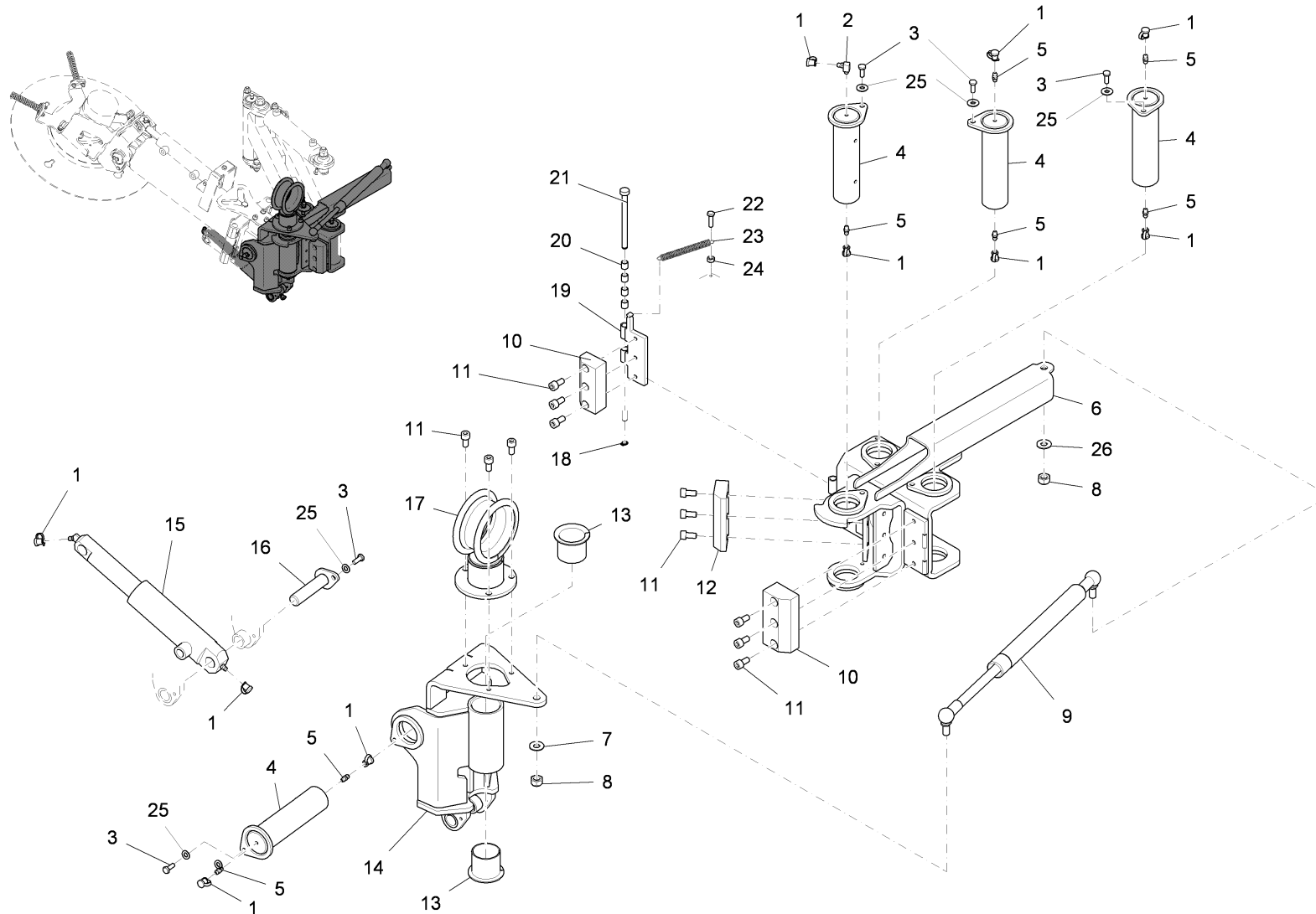
Tragarm kpl.(ab 01.10.2008) / Support arm cpl.(from 01.10.2008) / Bras d' support(à partir 01.10.2008)
(2008-10-01 ->)



Tragarm kpl.(ab 01.10.2008) / Support arm cpl.(from 01.10.2008) / Bras d' support(à partir 01.10.2008)
 (2008-10-01 ->)

Pos.	Best. Nr. PN Ref.No.	Stc k. Qty. Qté.	Bezeichnung	Einh eit	Description	Unit Designation	Abmessungen Unité Measurement Mesurage	DIN / ISO	Bemerkungen Remarks Remarques
23	✓ 00537400	2	6kt.Mutter	ST	Hex. Nut	PC Écrou à 6 pans	PCE M20x1,5-8 A3G	DIN 934	
24	✓ 01060950	8	Buchse	ST	Bushing	PC Douille	PCE		

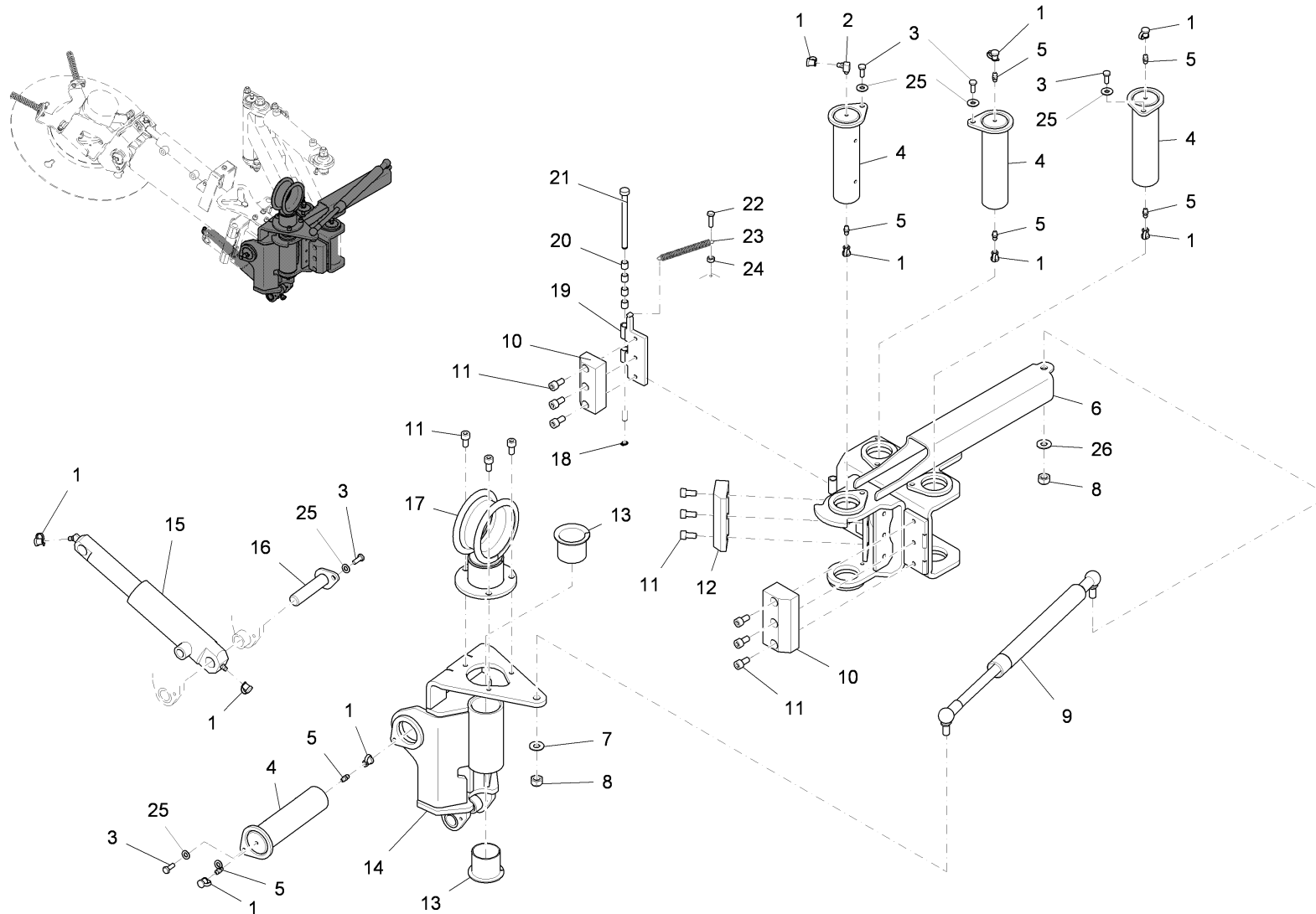
3. Besen kpl., Teil 2 (ab 01.10.2008) / 3.broom cpl. part 2 (from 1/10/2008) / 3ième balai cpl. 2ième partie (à partir 2008-10-01)
(2008-10-01 ->)



3. Besen kpl., Teil 2 (ab 01.10.2008) / 3.broom cpl. part 2 (from 1/10/2008) / 3ième balai cpl. 2ième partie (à partir 2008-10-01)
(2008-10-01 ->)

Pos.	Best. Nr. PN Ref.No.	Stc k. Qty. Qté.	Bezeichnung	Einheit	Description	Unit Designation	Abmessungen Unité Measurement Mesurage	DIN / ISO	Bemerkungen Remarks Remarques
1	✓ 01014310	10	Schutzkappe	ST	Protection cap	PC Protection cap	PCE		
2	✓ 00106810	1	Kegelschmiernippel	ST	Grease nipple	PC Graisseur de cône	PCE CM8x1 5.8A	DIN 71412	
3	✓ 00053010	5	6kt.Schraube	ST	Hex.bolt	PC Vis à 6 pans	PCE M6x16-8.8 A2G	DIN 933	
4	✓ 01224160	4	Steckbolzen, vollst.	ST	Bolt	PC Boulon	PCE		
5	✓ 00025910	7	Kegelschmiernippel	ST	Lubricating nipple	PC Lubricating nipple	PCE AM8x15.8 A2G	DIN 71412	
6	✓ 01227650	1	Mittelkonsole bearb.	ST	Center console	PC Consôle centrale	PCE		
7	✓ 00740290	1	Sperrkantscheibe	ST	Detent edged washer	PC Detent edged washer	PCE SKM-10		
8	✓ 00051500	2	6kt.Mutter	ST	Hex. Nut	PC Écrou à 6 pans	PCE M10-6 A2G	DIN 985	
9	✓ 01224400	1	Gasdruckfeder	ST	Gas-pressurized spring	PC Ressort à gaz	PCE		
10	✓ 01224450	2	Anschlagpuffer	ST	Buffer	PC Armortisseur	PCE		
11	✓ 00154410	12	Zylinderschraube	ST	Cylinder head screw	PC Vis de cylindre	PCE M8x16-8.8 A2G	DIN 912	
12	✓ 01224310	1	Anschlagpuffer	ST	Buffer	PC Armortisseur	PCE		
13	✓ 00533080	2	Bundbuchse	ST	Flanged bush	PC Douille fédérale	PCE		
14	✓ 01227640	1	Vorderkonsole bearb.	ST	Front console	PC Consôle avant	PCE		
15	✓ 01224120	1	Hydraulikzylinder	ST	Hydraulic cylinder	PC Cylindre hydraulique	PCE 30x90		
16	✓ 01224340	1	Bolzen, vollst.	ST	Bolt	PC Boulon	PCE		
17		1	Schlauchhalter kpl.		Hose support	Support d' tuyau			Seite/Page 636
18	✓ 01001120	2	Sicherungsring	ST	Retaining ring	PC Circlip	PCE 8x0,8-phos.	DIN 471	
19	✓ 01224460	1	Scharnierplatte, vollst.	ST	Hinge plate	PC Plaque d' charnière	PCE		
20	✓ 00873710	4	DU-Trockenbuchse	ST	DU-Drying socket	PC DU-Douille sèche	PCE 8x10x10		
21	✓ 01224470	1	Bolzen	ST	Bolt	PC Boulon	PCE		
22	✓ 00154070	1	6kt.Schraube	ST	Hex.bolt	PC Vis à 6 pans	PCE M6x22-8.8 A2G	DIN 933	

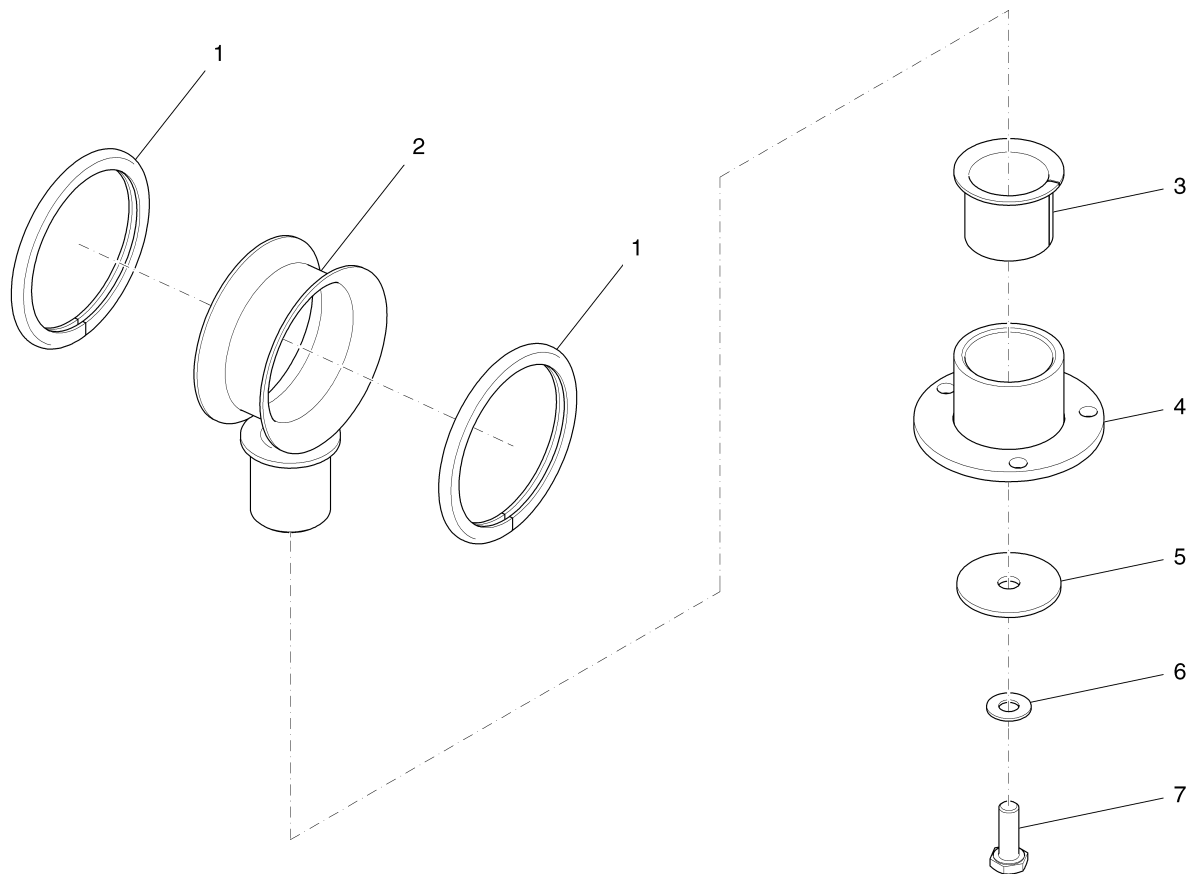
3. Besen kpl., Teil 2 (ab 01.10.2008) / 3.broom cpl. part 2 (from 1/10/2008) / 3ième balai cpl. 2ième partie (à partir 2008-10-01)
(2008-10-01 ->)



3. Besen kpl., Teil 2 (ab 01.10.2008) / 3.broom cpl. part 2 (from 1/10/2008) / 3ième balai cpl. 2ième partie (à partir 2008-10-01)
(2008-10-01 ->)

Pos.	Best. Nr. PN Ref.No.	Stc k. Qty. Qté.	Bezeichnung	Einh eit	Description	Unit Designation	Abmessungen Unité Measurement Mesurage	DIN / ISO	Bemerkungen Remarks Remarques
23	✓ 00536950	1	Zugfeder	ST	Tension spring	PC Ressort de traction	PCE		
24	✓ 00053330	1	6kt.Mutter	ST	Hex. Nut	PC Écrou à 6 pans	PCE M6-8 A2G	DIN 934	
25	✓ 00730940	5	Sperrkantscheibe	ST	Detent edged washer	PC Detent edged washer	PCE SKM-6-dacrometisiert		
26	✓ 00053760	1	Scheibe	ST	Washer	PC Washer	PCE A10,5-140HV-St A2G	DIN 125	

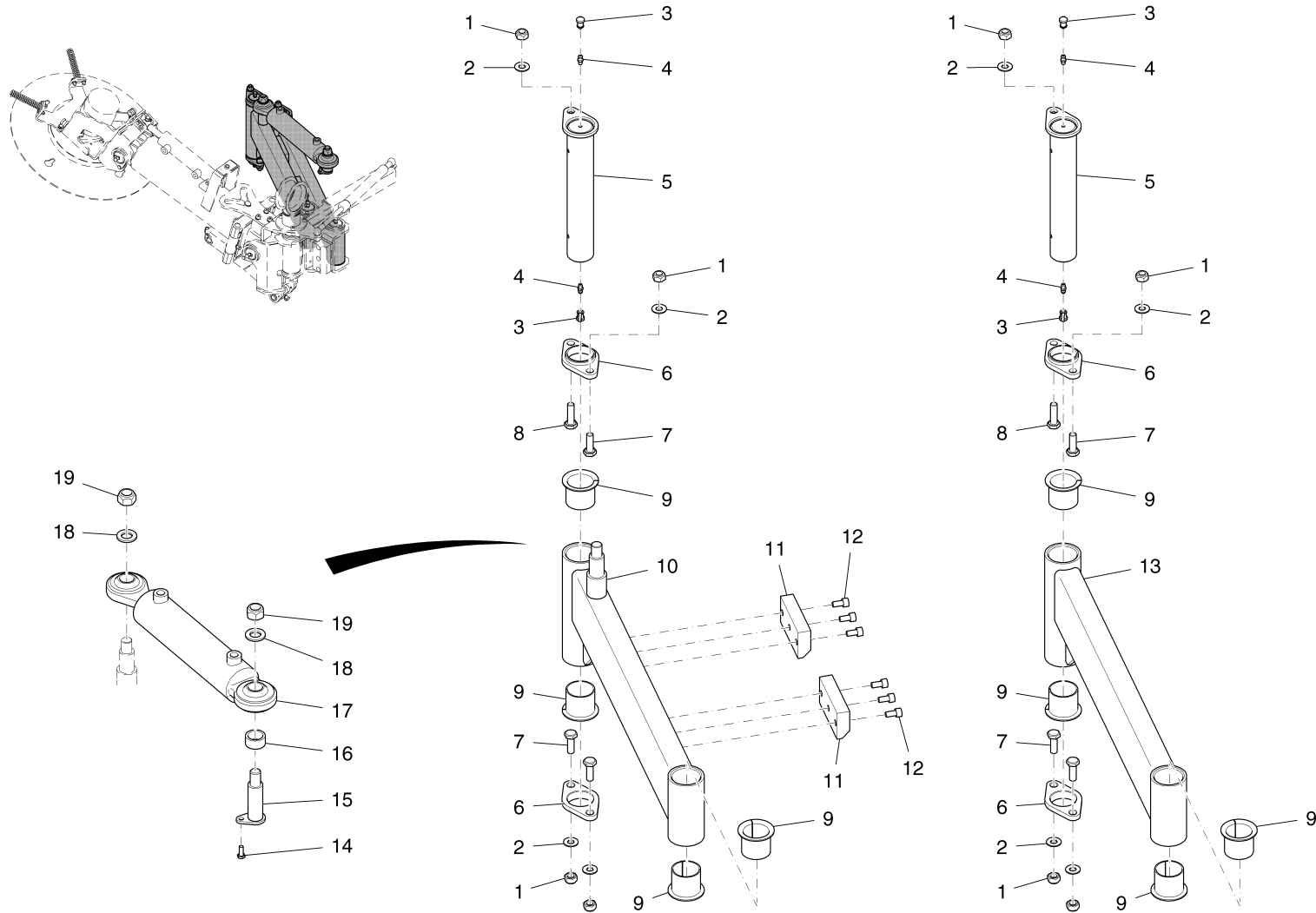
Schlauchalter kpl. / Hose support / Support d' tuyau



Schlauchalter kpl. / Hose support / Support d' tuyau

Pos.	Best. Nr. PN Ref.No.	Stk. k. Qty. Qté.	Bezeichnung	Einh. eit	Description	Unit Designation	Abmessungen Unité Measurement Mesurage	DIN / ISO	Bemerkungen Remarks Remarques
1	✓ 00721090	0	Kantenschutz	M	Edge protection	M Protection d'affilage	M 1,0-2,0 schwarz		
		32 mm							
2	✓ 01224430	1	Ring, vollst.	ST	Ring	PC Anneau	PCE		
3	✓ 00533080	1	Bundbuchse	ST	Flanged bush	PC Douille fédérale	PCE		
4	✓ 01224420	1	Nabe, vollst.	ST	Hub	PC Moyeu	PCE		
5	✓ 01224440	1	Scheibe	ST	Washer	PC Rondelle	PCE (10x)		
6	✓ 00740290	1	Sperrkantscheibe	ST	Detent edged washer	PC Detent edged washer	PCE SKM-10		
7	✓ 00053160	1	6kt.Schraube	ST	Hexagon screw	PC Vis à 6 pans	PCE M10x30-8.8 A3G	DIN 933	

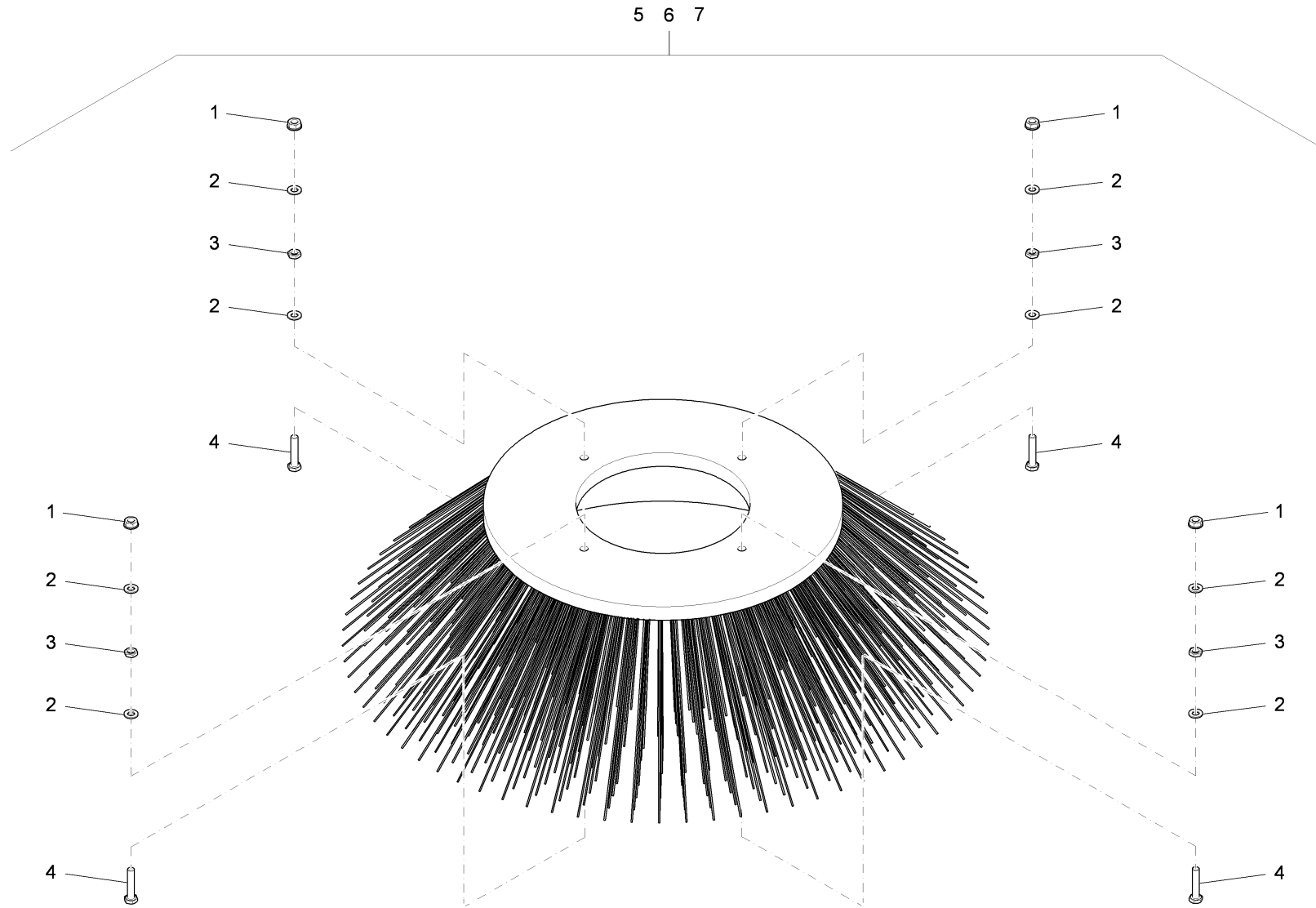
3. Besen kpl., Teil 3 / 3. broom cpl., part 3 / Troisième balai cpl., 3ième partie
 (2008-10-01 ->)



**3. Besen kpl., Teil 3 / 3. broom cpl., part 3 / Troisième balai cpl., 3ième partie
(2008-10-01 ->)**

Pos.	Best. Nr. PN Ref.No.	Stc k. Qty. Qté.	Bezeichnung	Einh eit	Description	Unit Designation	Abmessungen Unité Measurement Mesurage	DIN / ISO	Bemerkungen Remarks Remarques
1	✓ 00051500	8	6kt.Mutter	ST	Hex. Nut	PC Écrou à 6 pans	PCE M10-6 A2G	DIN 985	
2	✓ 00053760	8	Scheibe	ST	Washer	PC Washer	PCE A10,5-140HV-St A2G	DIN 125	
3	✓ 01014310	4	Schutzkappe	ST	Protection cap	PC Protection cap	PCE		
4	✓ 00025910	4	Kegelschmiernippel	ST	Lubricating nipple	PC Lubricating nipple	PCE AM8x15.8 A2G	DIN 71412	
5	✓ 01224150	2	Steckbolzen lang, vollst.	ST	Bolt	PC Boulon	PCE		
6	✓ 01224380	4	Flansch	ST	Flange	PC Bride	PCE		
7	✓ 00053160	6	6kt.Schraube	ST	Hexagon screw	PC Vis à 6 pans	PCE M10x30-8.8 A3G	DIN 933	
8	✓ 00123690	2	6kt.Schraube	ST	Hex.bolt	PC Vis à 6 pans	PCE M10x35-8.8 A3G	DIN 933	
9	✓ 00533080	8	Bundbuchse	ST	Flanged bush	PC Douille fédérale	PCE		
10	✓ 01224130	1	Arm rechts, vollst.	ST	Arm R.H.	PC Bras à droite	PCE		
11	✓ 01224310	2	Anschlagpuffer	ST	Buffer	PC Armortisseur	PCE		
12	✓ 00154410	6	Zylinderschraube	ST	Cylinder head screw	PC Vis de cylindre	PCE M8x16-8.8 A2G	DIN 912	
13	✓ 01224140	1	Arm links, vollst.	ST	Arm L.H.	PC Bras à gauche	PCE		
14	✓ 00053010	1	6kt.Schraube	ST	Hex.bolt	PC Vis à 6 pans	PCE M6x16-8.8 A2G	DIN 933	
15	✓ 01224320	1	Bolzen, vollst.	ST	Bolt	PC Boulon	PCE		
16	✓ 01224330	1	Abstandsrohr	ST	Spacer tube	PC Tube d' distance	PCE		
17	✓ 00232540	1	Zylinder	ST	Cylinder	PC Cylindre	PCE		
18	✓ 00053790	2	Scheibe	ST	Washer	PC Washer	PCE A17-140HV-St A2G	DIN 125	
19	✓ 00135350	2	6kt.Mutter	ST	Hex. Nut	PC Écrou à 6 pans	PCE M16-6 A3G	DIN 985	

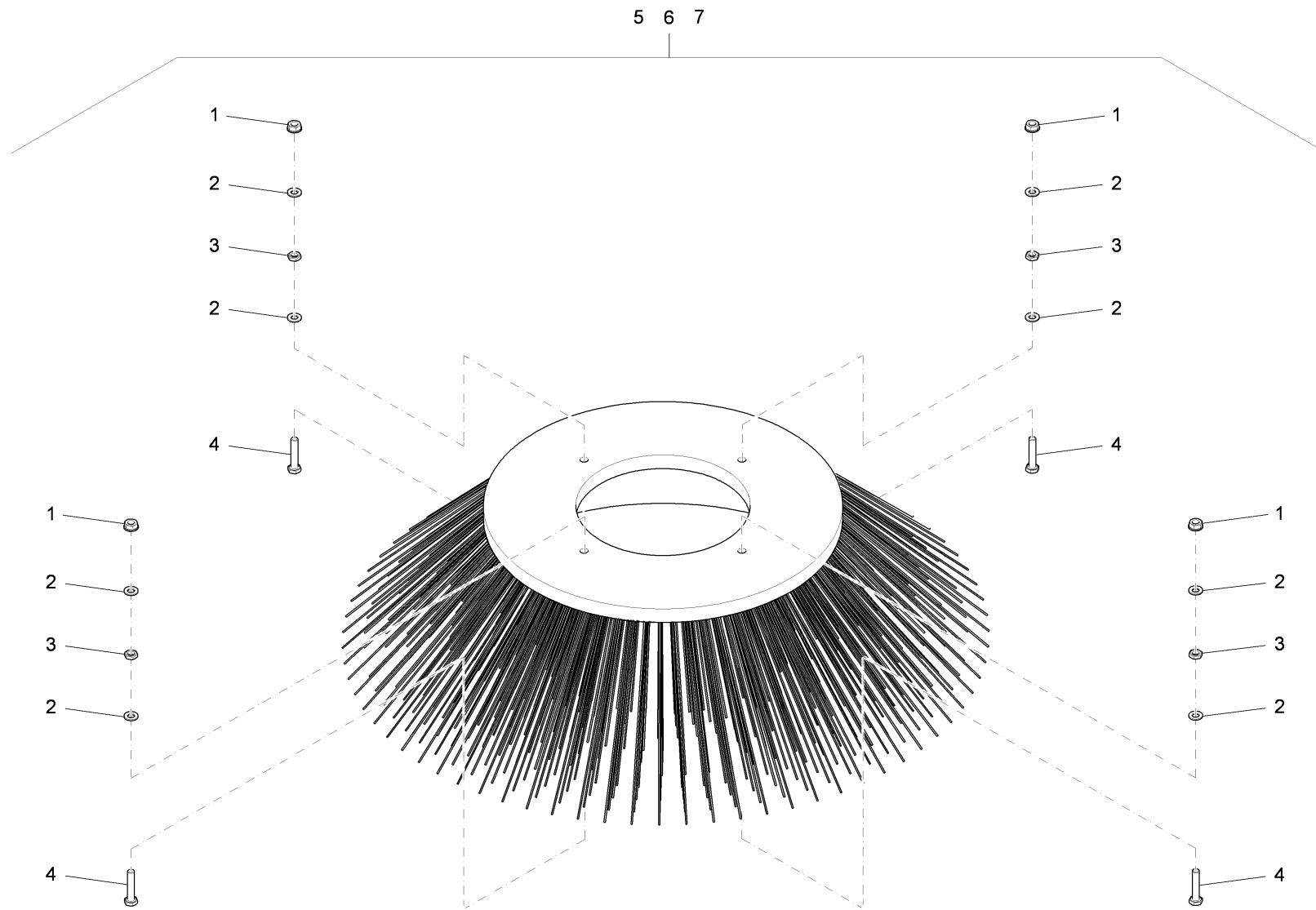
Tellerbesen für gezogene Besen / Disk brush for pulled brooms / Brosse assiette pour balais tiré



Tellerbesen für gezogene Besen / Disk brush for pulled brooms / Brosse assiette pour balais tiré

Pos.	Best. Nr. PN Ref.No.	Stk. k. Qty. Qté.	Bezeichnung	Einh. eit	Description	Unit Designation	Abmessungen Unité Measurement Mesurage	DIN / ISO	Bemerkungen Remarks Remarques
1	✓ 01090160	8	Sicherungsmutter	ST	Retaining nut	PC Écrou de sécurité	PCE 100VG M10 A3G		
2	✓ 00053760	16	Scheibe	ST	Washer	PC Washer	PCE A10,5-140HV-St A2G	DIN 125	
3	✓ 00074710	8	6kt.Mutter	ST	Hex. Nut	PC Écrou à 6 pans	PCE BM10-04 A2G	DIN 439	
4	✓ 01064770	8	6kt.Schraube	ST	Hexagon screw	PC Vis à 6 pans	PCE M10X50-8.8 A3G	DIN 933	
5	✓ 99149900	1	Standard Tellerbesen Mischbeborstung	ST	Standard plate brush mixed bristles	PC Brosse assiette standard	PCE		
6	✓ 99145600	1	Tellerbesen Gussstahl-Flachdraht-Borsten	ST	Plate brush compact steel flat wire bristles	PC Brosse assiette avec soies métallique	PCE		
7	✓ 99146000	1	Tellerbesen mit Polypropylen-Beborstung	ST	Plate brush with Polypropylen-bristles	PC Brosse assiette avec soies (Polypropylen)	PCE		

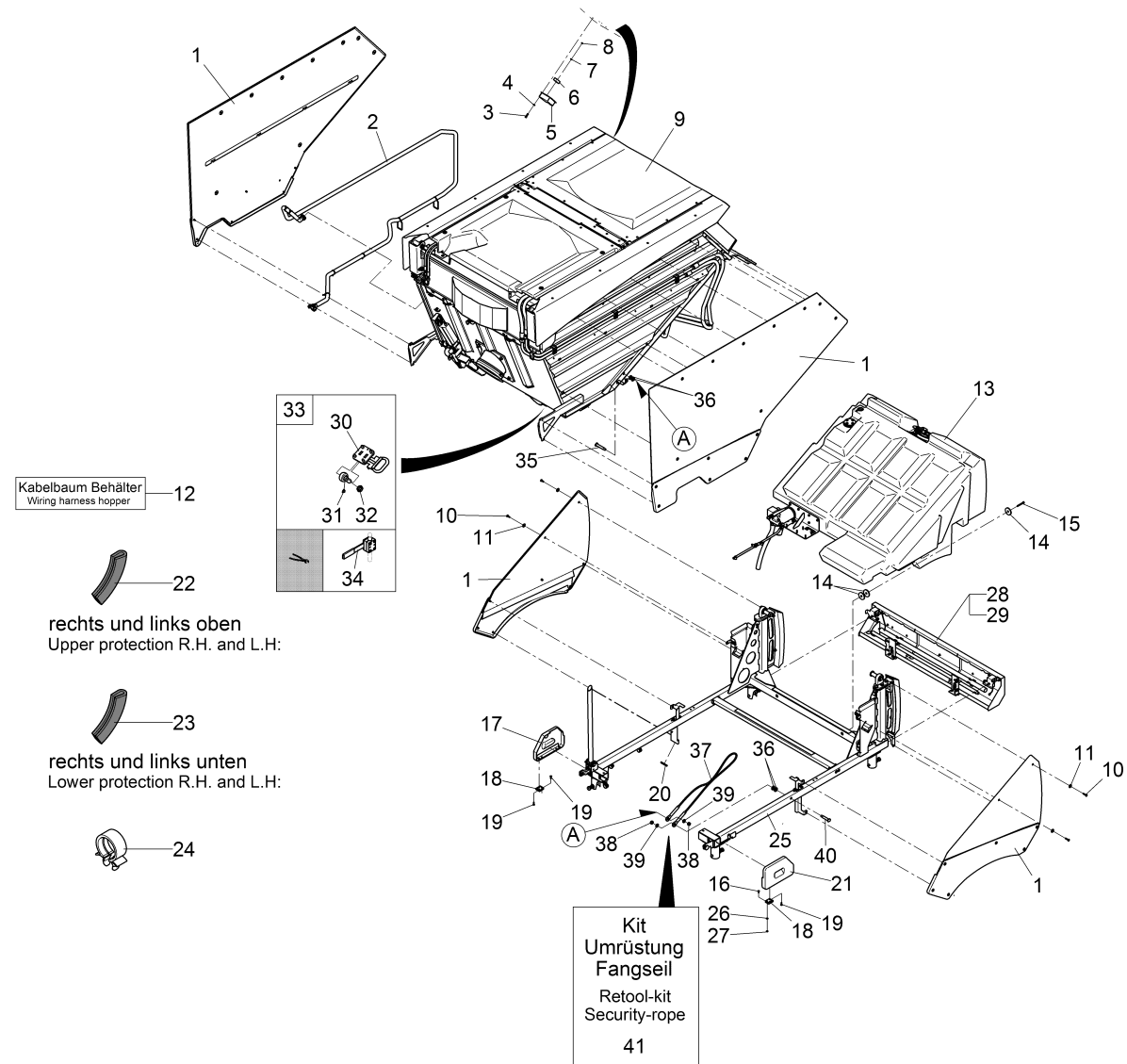
Tellerbesen für 3. Besen / Disk brush for 3th broom / Brosse assiette pour 3ème balai



Tellerbesen für 3. Besen / Disk brush for 3th broom / Brosse assiette pour 3ème balai

Pos.	Best. Nr. PN Ref.No.	Stk. Qty. Qté.	Bezeichnung	Einh. eit	Description	Unit Designation	Abmessungen Unité Measurement Mesurage	DIN / ISO	Bemerkungen Remarks Remarques
1	✓ 01090160	4	Sicherungsmutter	ST	Retaining nut	PC Écrou de sécurité	PCE 100VG M10 A3G		
2	✓ 00053760	8	Scheibe	ST	Washer	PC Washer	PCE A10,5-140HV-St A2G	DIN 125	
3	✓ 00074710	4	6kt.Mutter	ST	Hex. Nut	PC Écrou à 6 pans	PCE BM10-04 A2G	DIN 439	
4	✓ 01064770	4	6kt.Schraube	ST	Hexagon screw	PC Vis à 6 pans	PCE M10X50-8.8 A3G	DIN 933	
5	✓ 99114700	1	Standard Tellerbesen Mischbeborstung Tellerbesen	ST	Standard plate brush mixed bristles	PC Brosse assiette standard	PCE		
6	✓ 99114800	1	Gusstahl-Flachdraht -Borsten	ST	Plate brush cast and flat steel bristle	PC Brosse assiette avec soies metallique	PCE		
7	✓ 99114600	1	Tellerbesen mit Polypropylen-Bebors tung	ST	Plate brush with polypropylen bristles	PC Brosse assiette avec soies (Polypropylen)	PCE		

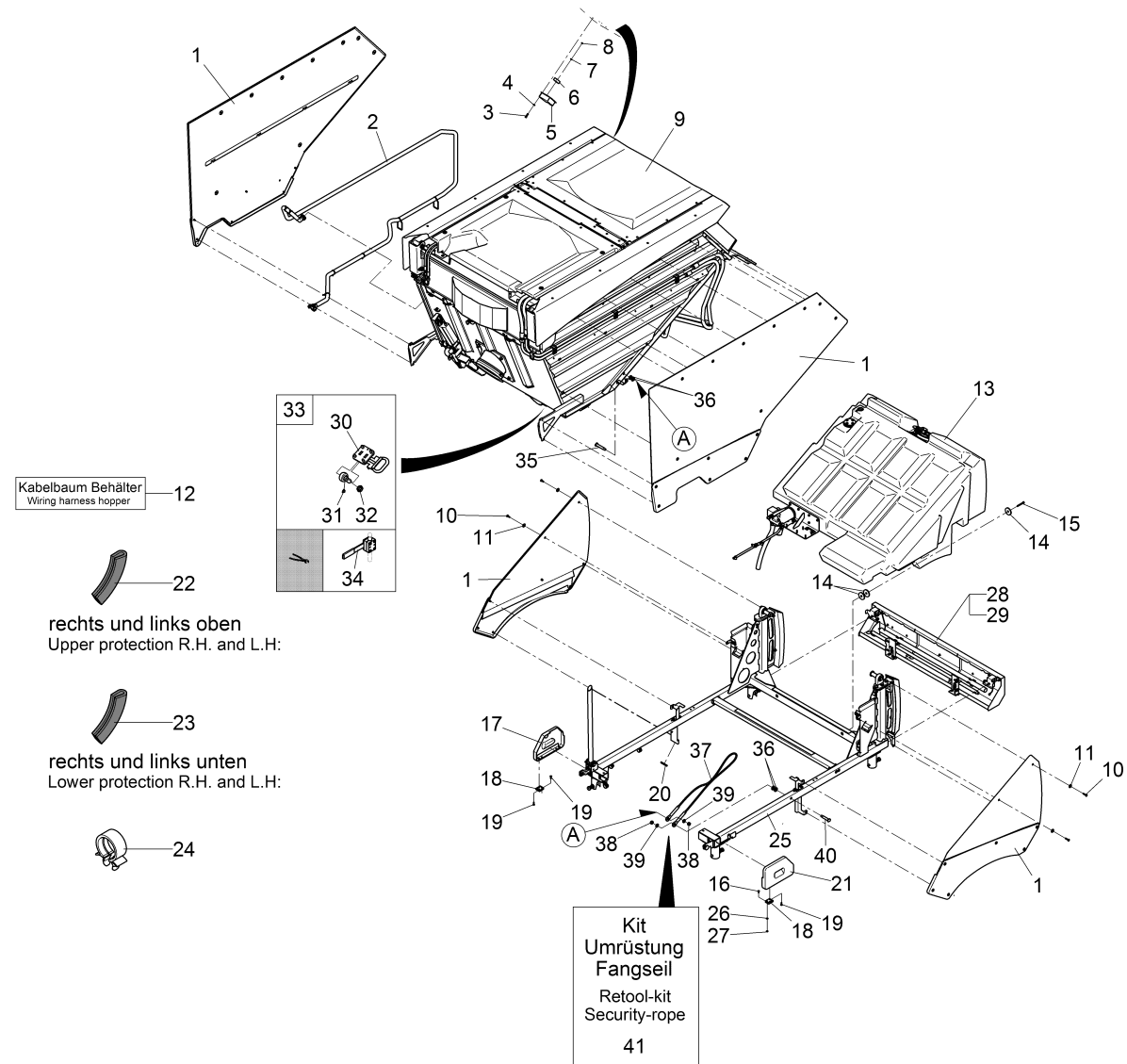
**Kehraufbau kpl. (bis Ende 2010 bzw. Fgst.Nr.: 1481.00.X.1216.X) / Sweeper construction on top of base vehicle (until end of 2010 or ser.no.: 1481.00.X.1216.X) /
Construction d' balayage dans vehicule d' base (jusqu'a d' 2010-12-31 or ser.no.: 1481.00.X.1216.X)**



Kehraufbau kpl. (bis Ende 2010 bzw. Fgst.Nr.: 1481.00.X.1216.X) / Sweeper construction on top of base vehicle (until end of 2010 or ser.no.: 1481.00.X.1216.X) / Construction d' balayage dans vehicule d' base (jusqu'a d' 2010-12-31 or ser.no.: 1481.00.X.1216.X)

Pos.	Best. Nr. PN Ref.No.	Stc k. Qty. Qté.	Bezeichnung	Einheit	Description	Unit Designation	Abmessungen Unité Measurement Mesurage	DIN / ISO	Bemerkungen Remarks Remarques
1			Verkleidung (bis Ende 2010 bzw. Fgst.Nr.: 1481.00.X.1216.X)		Covering (until end of 2010 or ser.no.: 1481.00.X.1216.X)	Couverture (jusqu'a d' 2010-12-31 or ser.no.: 1481.00.X.1216.X)			Seite/Page 650
2			Belüftung (bis Fgst.Nr. 1480.00.3.1558.2 / 1481.00.3.1560.2)		Ventilation (until ser.no. 1480.00.3.1558.2 / 1481.00.3.1560.2)	Ventilation (jusqu'a d' ser.no. 1480.00.3.1558.2 / 1481.00.3.1560.2)			Seite/Page 654
3	✓ 01131440	4	Zyl.Schraube	ST	Socket head cap screw	PC Vis à cylindre	PCE		
4	✓ 00902270	8	Scheibe	ST	Washer	PC Rondelle	PCE B5,3-140Hv-A4	DIN 125	
5	✓ 01226470	1	Haube, vollst.	ST	Hood	PC Capot	PCE		
6	✓ 01222600	1	Magnet	ST	Magnet	PC Aimant	PCE		
7	✓ 00878230	1	Scheibe	ST	Washer	PC Washer	PCE B6,4-PA6.6 Natur	DIN 125	
8	✓ 01017660	1	6kt.Mutter	ST	Hex. Nut	PC Écrou à 6 pans	PCE M5-A2-70	DIN 985	
9	✓ 03015850	1	Behälter kpl.	ST	Tank	PC Réservoir cpl.	PCE		Seite/Page 656
10	✓ 00154680	4	Senkschraube	ST	Countersunk screw	PC Vis à tête fraisée	PCE M6x16-4.8.H A2G	DIN 965	
11	✓ 00157690	4	Hohlscheibe	ST	Annular plate	PC Rondelle creuse	PCE 18,5-MS-vern.		
12	✓ 03010670	1	Kabelbaum Behälter	ST	Wiring harness	PC Faisceau des câbles	PCE		
13			Wasserbehälter		Water tank	Réservoir d' eau cpl.			Seite/Page 716
14	✓ 00134500	6	Scheibe	ST	Washer	PC Washer	PCE		
15	✓ 01072300	2	6kt.Schraube	ST	Hexagon screw	PC Vis à 6 pans	PCE M8x65-8.8 A3G	DIN 933	
16	✓ 01226480	4	Senkschraube	ST	Countersunk screw	PC Vis à tête fraisée	PCE M6x14-4.8-A2G	DIN 965	
17	✓ 47610520 561	1	Klappe, rechts, hakorot	ST	Flap R.H. hako-red	PC Clapet à droite rouge (hako)	PCE		
18	✓ 00522530	4	Scharnier	ST	Hinge	PC Hinge	PCE		
19	✓ 00054720	12	Senkschraube	ST	Countersunk screw	PC Vis à tête fraisée	PCE M6x20-A2	DIN 7991	

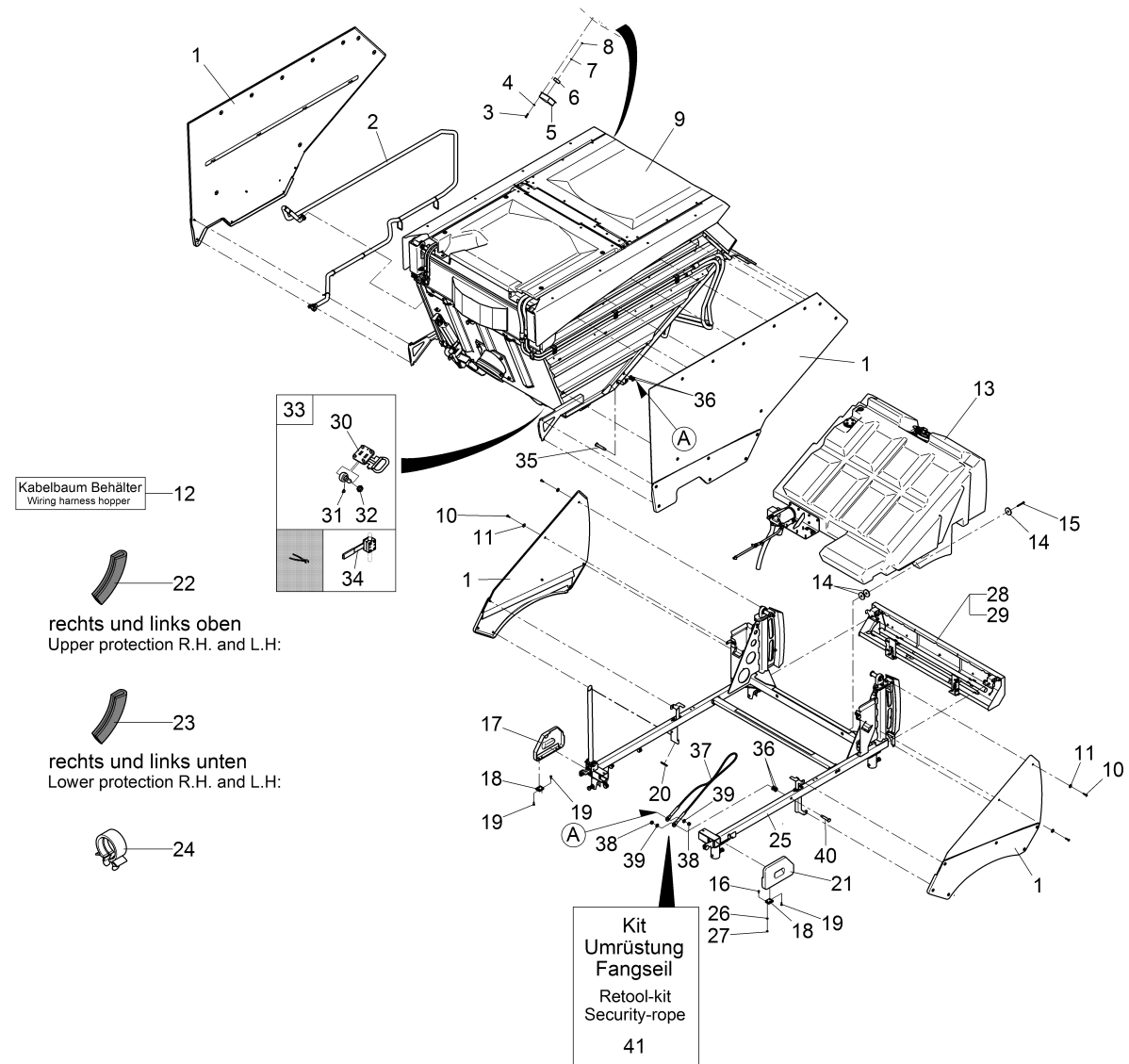
Kehraufbau kpl. (bis Ende 2010 bzw. Fgst.Nr.: 1481.00.X.1216.X) / Sweeper construction on top of base vehicle (until end of 2010 or ser.no.: 1481.00.X.1216.X) / Construction d' balayage dans vehicule d' base (jusqu'a d' 2010-12-31 or ser.no.: 1481.00.X.1216.X)



Kehraufbau kpl. (bis Ende 2010 bzw. Fgst.Nr.: 1481.00.X.1216.X) / Sweeper construction on top of base vehicle (until end of 2010 or ser.no.: 1481.00.X.1216.X) / Construction d' balayage dans vehicule d' base (jusqu'a d' 2010-12-31 or ser.no.: 1481.00.X.1216.X)

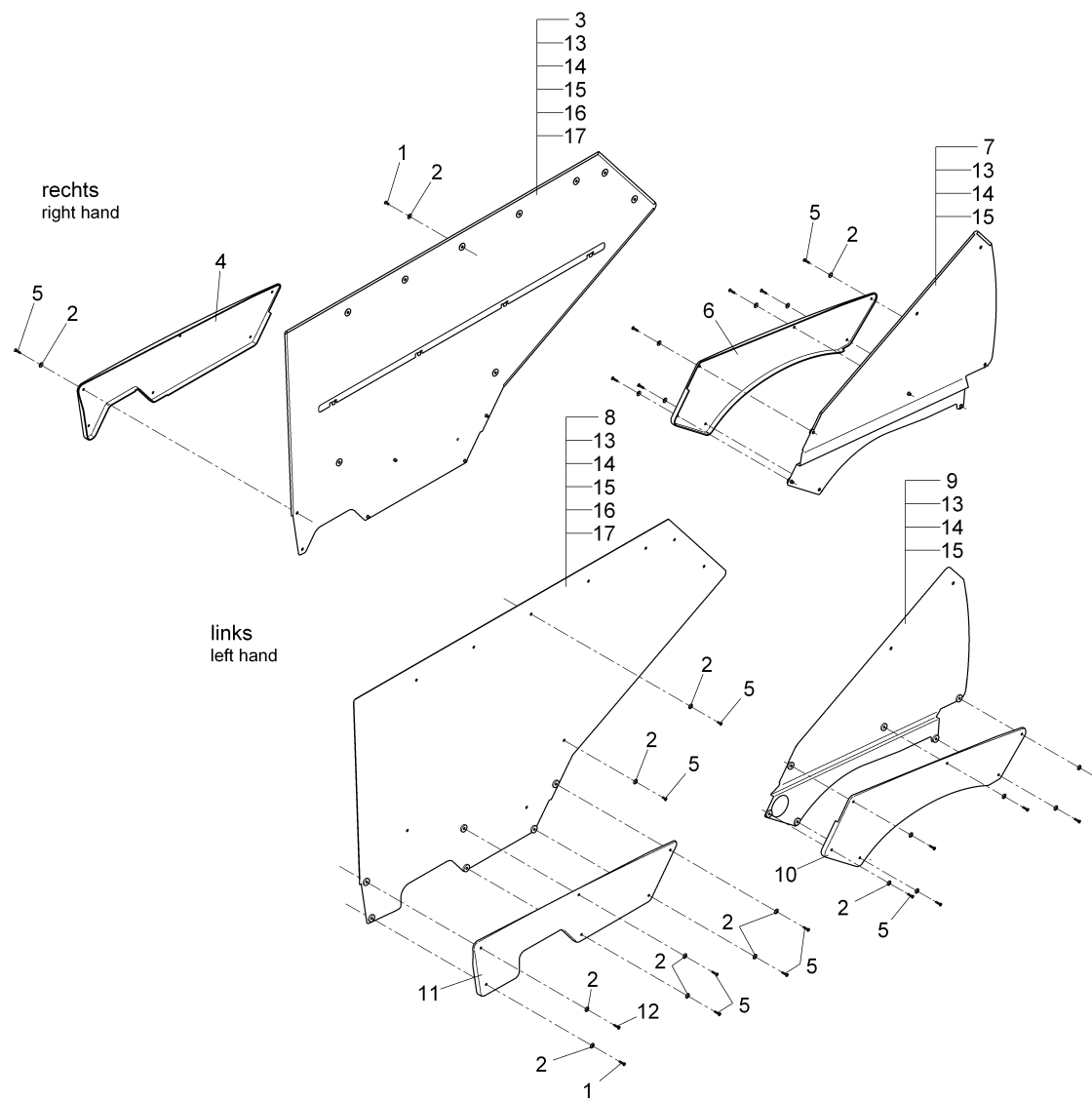
Pos.	Best. Nr. PN Ref.No.	Stc k. Qty. Qté.	Bezeichnung	Einheit	Description	Unit Designation	Abmessungen Unité Measurement Mesurage	DIN / ISO	Bemerkungen Remarks Remarques
20			Wechselgestell kpl. (bis Ende 2010 bzw. Fgst.Nr.: 1481.00.X.1216.X)		Change rack cpl. (until end of 2010 or ser.no.: 1481.00.X.1216.X)	Rayon d' changement (jusqu'a d' 2010-12-31 or ser.no.: 1481.00.X.1216.X)			Seite/Page 730
21	---	1	Ersatzteil auf Anfrage		Spare part on request	Pièce de rechange sur demande			MC47610520044 Tankdeckel
22	✓ 00721090	1, 528	Kantenschutz	M	Edge protection	M Protection d'affilage	M 1,0-2,0 schwarz		
23	✓ 00721090	1, 660	Kantenschutz	M	Edge protection	M Protection d'affilage	M 1,0-2,0 schwarz		
24	✓ 01093470	4	Kabelclip	ST	Cable clip	PC Serre-câble	PCE PL-KK 14482		
25	✓ 00161240	0, 080	Kantenschutz	M	Edge protection	M Edge protection	M 10,5x17 schwarz		
26	✓ 00053730	4	Scheibe	ST	Washer	PC Washer	PCE A6,4-140HV-St A2G	DIN 125	
27	✓ 00135790	4	6kt.Mutter	ST	Hex. Nut	PC Écrou à 6 pans	PCE BM6-04 A2G	DIN 439	
28			Toolbox (bis ca. Mitte Februar 2011)		Toolbox (until appr. mid of febr. 2011)	Boîte d' outils (jusqu'a d' 2011-02-14)			Seite/Page 750
29			Toolbox (ab ca. Mitte Februar 2011)		Toolbox (from appr. mid of febr. 2011)	Boîte d' outils (à partir 2011-02-15) Pièces mod			Seite/Page 754
30	✓ 00009560	1	ET Kit Behälteranbindung	ST	Retool kit TANK FEED ORIFICE	PC ACCOLAGE D' RÉSERVOIR	PCE		Seite/Page 758
31	✓ 00526480	1	Kegelschmiernippel	ST	Lubricating nipple	PC Lubricating nipple	PCE BM6-5.8 A2G	DIN 71412	
32	✓ 00872060	1	6kt.Mutter	ST	Hex. Nut	PC Écrou à 6 pans	PCE M22x1,5-17H A3G	DIN 936	
33	✓ 00009600	1	Kit Behälteranbindung	ST	Kit TANK FEED ORIFICE	PC Pièces mod ACCOLAGE D' RÉSERVOIR	PCE		Umrüst-Kit für Bestandsmaschinen zur Anbindung mit Zylindern mit Gelenkkopf

Kehraufbau kpl. (bis Ende 2010 bzw. Fgst.Nr.: 1481.00.X.1216.X) / Sweeper construction on top of base vehicle (until end of 2010 or ser.no.: 1481.00.X.1216.X) / Construction d' balayage dans vehicule d' base (jusqu'a d' 2010-12-31 or ser.no.: 1481.00.X.1216.X)



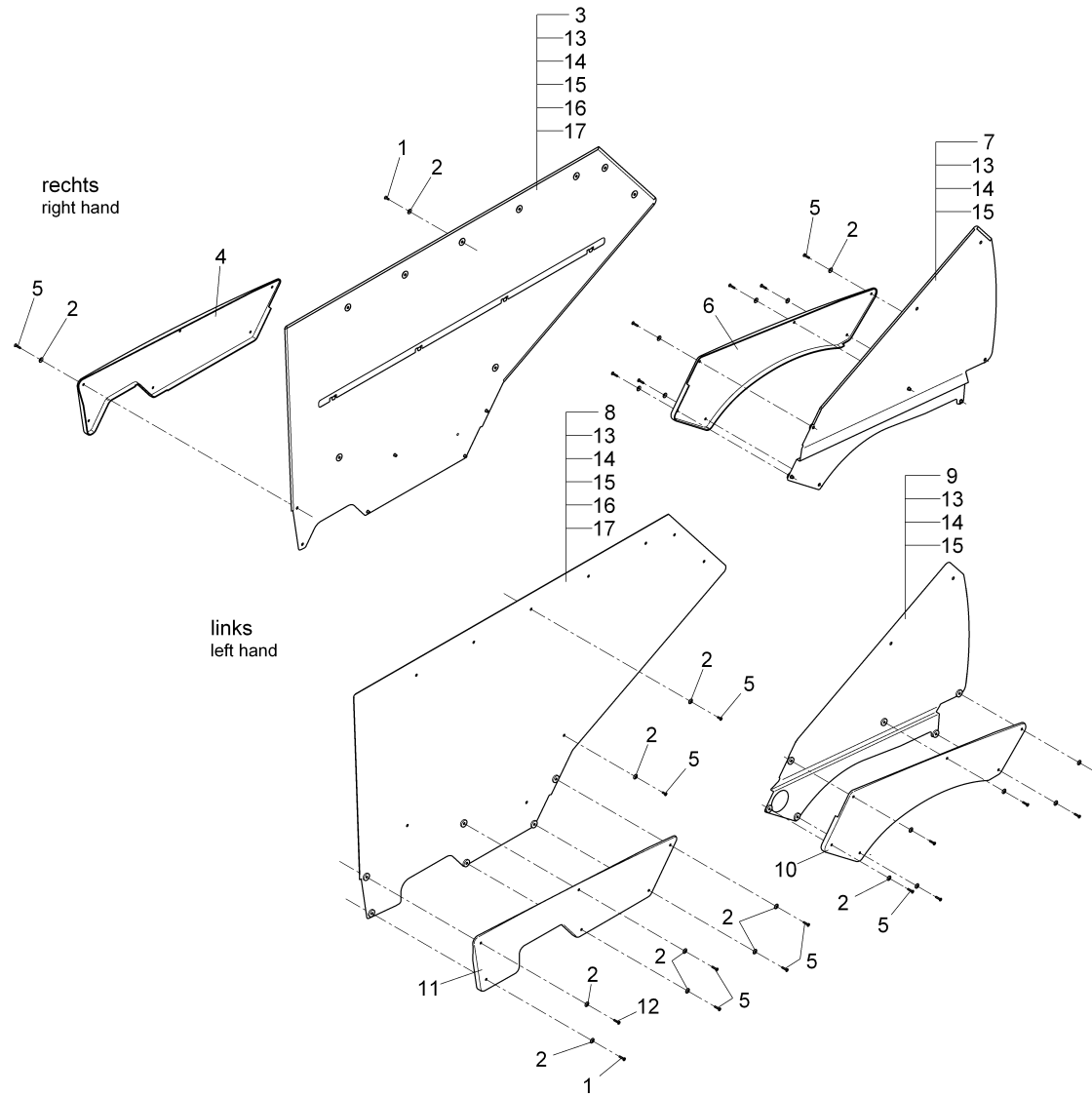
Kehraufbau kpl. (bis Ende 2010 bzw. Fgst.Nr.: 1481.00.X.1216.X) / Sweeper construction on top of base vehicle (until end of 2010 or ser.no.: 1481.00.X.1216.X) / Construction d' balayage dans vehicule d' base (jusqu'a d' 2010-12-31 or ser.no.: 1481.00.X.1216.X)

Pos.	Best. Nr. PN Ref.No.	Stc k. Qty. Qté.	Bezeichnung	Einh eit	Description	Unit Designation	Abmessungen Unité Measurement Mesurage	DIN / ISO	Bemerkungen Remarks Remarques
34	✓ 03010610	1	Zylinder Klemmwerkzeug	ST	Clamping tool	PC Outil d' serrage	PCE		Werkzeug notwendig für die Umrüstung mit Pos. 33!
35	✓ 01228750	1	Bolzen	ST	Bolt	PC Boulon	PCE		
36	✓ 00053780	4	Scheibe	ST	Washer	PC Washer	PCE A15-140HV-St A2G	DIN 125	
37	✓ 01228760	1	Seil, kpl.	ST	Rope	PC Câble	PCE		
38	✓ 00053770	2	Scheibe	ST	Washer	PC Washer	PCE A13-140HV-St A2G	DIN 125	
39	✓ 00051490	2	6kt.Mutter	ST	Hex. Nut	PC Écrou à 6 pans	PCE M12-6 A3G	DIN 985	
40	✓ 01228260	1	Bolzen	ST	Bolt	PC Boulon	PCE		
41	✓ 00009650	1	KIT Seilsicherung	ST	Retool kit ROPE SECURITY	PC Pièces mod PROTECTION DE CÂBLE	PCE		



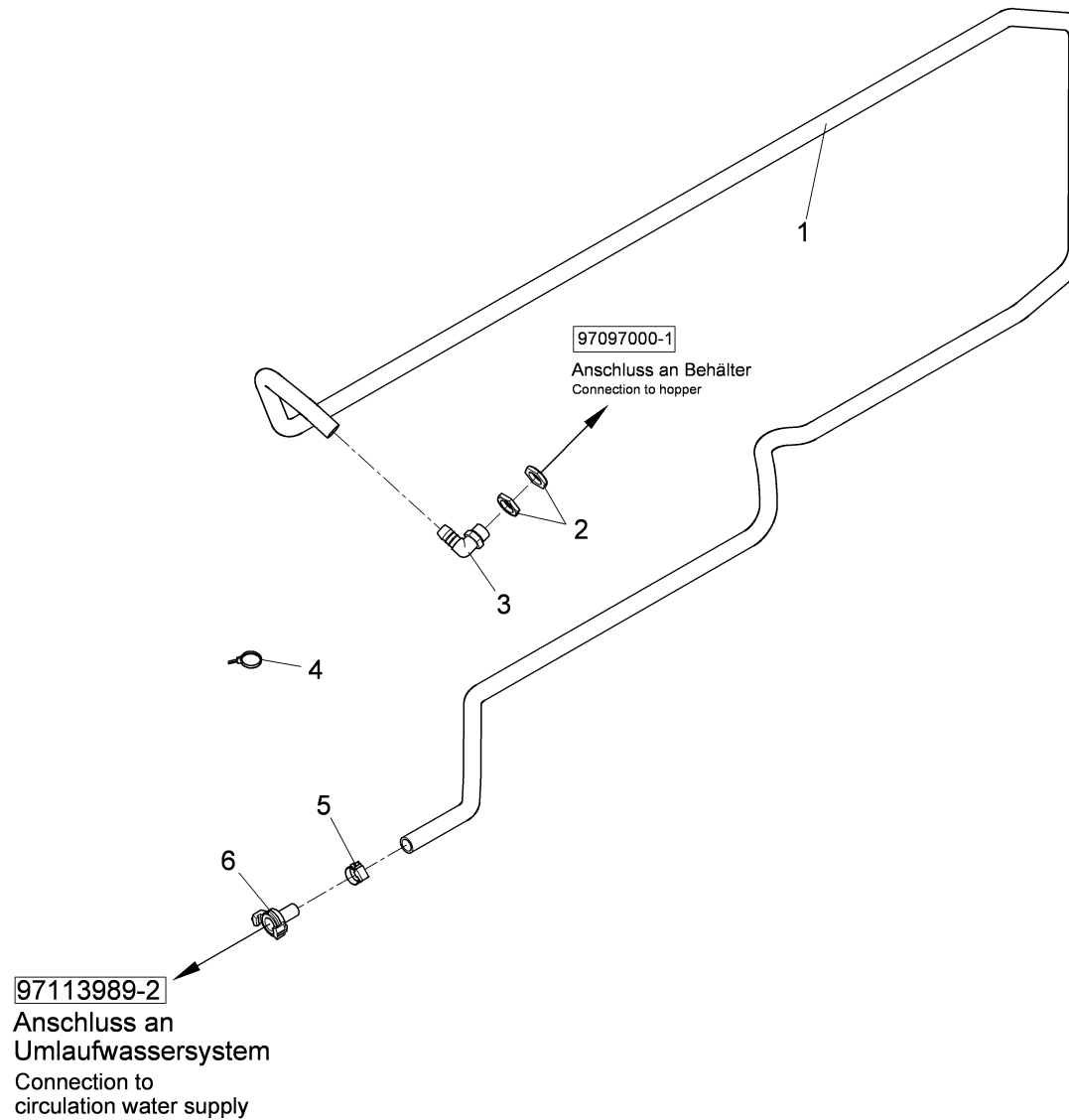
Verkleidung (bis Ende 2010 bzw. Fgst.Nr.: 1481.00.X.1216.X) / Covering (until end of 2010 or ser.no.: 1481.00.X.1216.X) / Couverture (jusqu'a d' 2010-12-31 or ser.no.: 1481.00.X.1216.X)

Pos.	Best. Nr. PN Ref.No.	Stc k. Qty. Qté.	Bezeichnung	Einh eit	Description	Unit Designation	Abmessungen Unité Measurement Mesurage	DIN / ISO	Bemerkungen Remarks Remarques
1	✓ 00154680	19	Senkschraube	ST	Countersunk screw	PC Vis à tête fraisée	PCE M6x16-4.8.H A2G	DIN 965	
2	✓ 00157690	42	Hohlscheibe	ST	Annular plate	PC Rondelle creuse	PCE 18,5-MS-vern.		
3	✓ 03009390	1	Verkleidung vorne rechts	ST	Covering front R.H.	PC Couverture avant à droite	PCE		
4	✓ 47610520 541	1	Mittelverkleidung, vorn, rechts, hakorot	ST	Center covering front R.H. hako-red	PC Couverture mediaire avant à droite rouge (hako)	PCE		
5	✓ 00551160	22	Senkschraube	ST	Countersunk screw	PC Vis à tête fraisée	PCE M6x25-4.8-H A2G	DIN 965	
6	✓ 47610520 551	1	Mittelverkleidung, hinten, rechts, hakorot	ST	Center covering rear R.H. hako-red	PC Couverture mediaire arrière à droite rouge (hako)	PCE		
7	✓ 03009400	1	Verkleidungsblech hinten rechts	ST	Covering rear R.H.	PC Couverture arrière à droite	PCE 70572/02+		
8	✓ 03009410	1	Verkleidung vorne links	ST	Covering front L.H.	PC Couverture avant à gauche	PCE		
9	✓ 03009420	1	Verkleidungsblech hinten links	ST	Covering rear L.H.	PC Couverture arrière à gauche	PCE 70573/02+		
10	✓ 47610520 035	1	Mittelverkleidung, hinten, links, hakorot	ST	Center covering rear L.H. hako-red	PC Couverture mediaire arrière à gauche rouge (hako)	PCE		
11	✓ 47610520 025	1	Mittelverkleidung, vorn, links, hakorot	ST	Center covering front L.H. hako-red	PC Couverture mediaire avant à gauche rouge (hako)	PCE		
12	✓ 00021310	1	Senkschraube	ST	Countersunk screw	PC Vis à tête fraisée	PCE M6x20-4.8-H A2G	DIN 965	
13	✓ 01226250	8	Gummischeibe	ST	Rubber washer	PC Rondelle de caoutchouc	PCE		
14	✓ 00106050	1	Gummischeibe	ST	Rubber washer	PC Rondelle de caoutchouc	PCE		
15	✓ 01113410	3	Nietmutter	ST	Nut	PC Écrou à rivet	PCE M6 6kt.Senkkopf 1-3,5 A2		



Verkleidung (bis Ende 2010 bzw. Fgst.Nr.: 1481.00.X.1216.X) / Covering (until end of 2010 or ser.no.: 1481.00.X.1216.X) / Couverture (jusqu'a d' 2010-12-31 or ser.no.: 1481.00.X.1216.X)

Pos.	Best. Nr. PN Ref.No.	Stc k. Qty. Qté.	Bezeichnung	Einh eit	Description	Unit Designation	Abmessungen Unité Measurement Mesurage	DIN / ISO	Bemerkungen Remarks Remarques
16	✓ 01225000	3, 000	Tesa Schaumklebebd.	M	Adhesive tape	M Bande adhésive	M 4952 19mm doppels.		
17	✓ 00739620	3, 800	Moosgummi	M	Foam rubber	M Caoutchouc de mousse	M 10x4 EPDM		



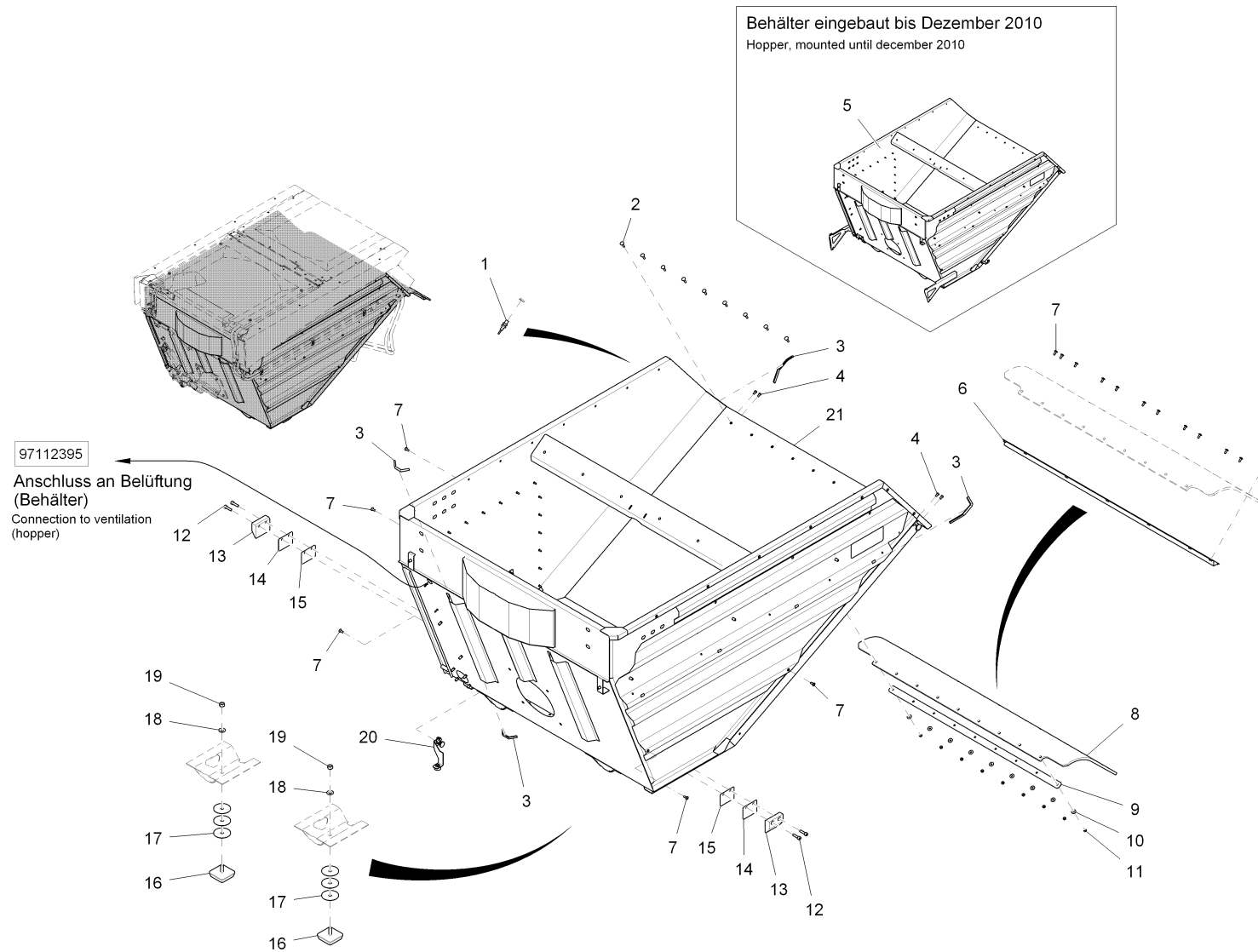
Belüftung (bis Fgst.Nr. 1480.00.3.1558.2 / 1481.00.3.1560.2) / Ventilation (until ser.no. 1480.00.3.1558.2 / 1481.00.3.1560.2) / Ventilation (jusqu'a d' ser.no. 1480.00.3.1558.2 / 1481.00.3.1560.2)

Pos.	Best. Nr. PN Ref.No.	Stk. Qty. Qté.	Bezeichnung	Einh. eit	Description	Unit Designation	Abmessungen Unité Measurement Mesurage	DIN / ISO	Bemerkungen Remarks Remarques
1	✓ 00671820	31 50 mm	Schlauch	M	Hose	M Hose	M Typ GE-WS7540-LW19		
2	✓ 00861720	2	Mutter	ST	Nut	PC Écrou	PCE "3/4" ""		
3	✓ 00059660	1	Winkelstutzen	ST	Angle socket	PC Raccord en équerre	PCE WES19R3/4"		
4	✓ 00967760	4	Kabelbinder	ST	Cable tie	PC Cravatte de câble	PCE 4,8x360		
5	✓ 00733160	1	Schlauchschelle	ST	Hose clamp	PC Hose clamp	PCE A-20-32x9-W1-2	DIN 3017	
6	✓ 00552760	1	Schnellkupplung	ST	Quick hitch	PC Embrayage rapide	PCE		

Behälter kpl. / Tank / Réservoir cpl.

Baugruppe Mounting group Groupe d'montage	Benennung	Description	Designation	Seite Page
97097000-1	Behälter, Teil 1	Hopper, part 1	Réservoir, première partie	657
97097000-2	Behälter, Teil 2	Hopper, part 2	Réservoir, deuxième partie	662
97097000-3	Behälter, Teil 3	Hopper, part 3	Réservoir, troisième partie	696
97097000-4	Behälter, Teil 4	Hopper, part 4	Réservoir, quatrième partie	700

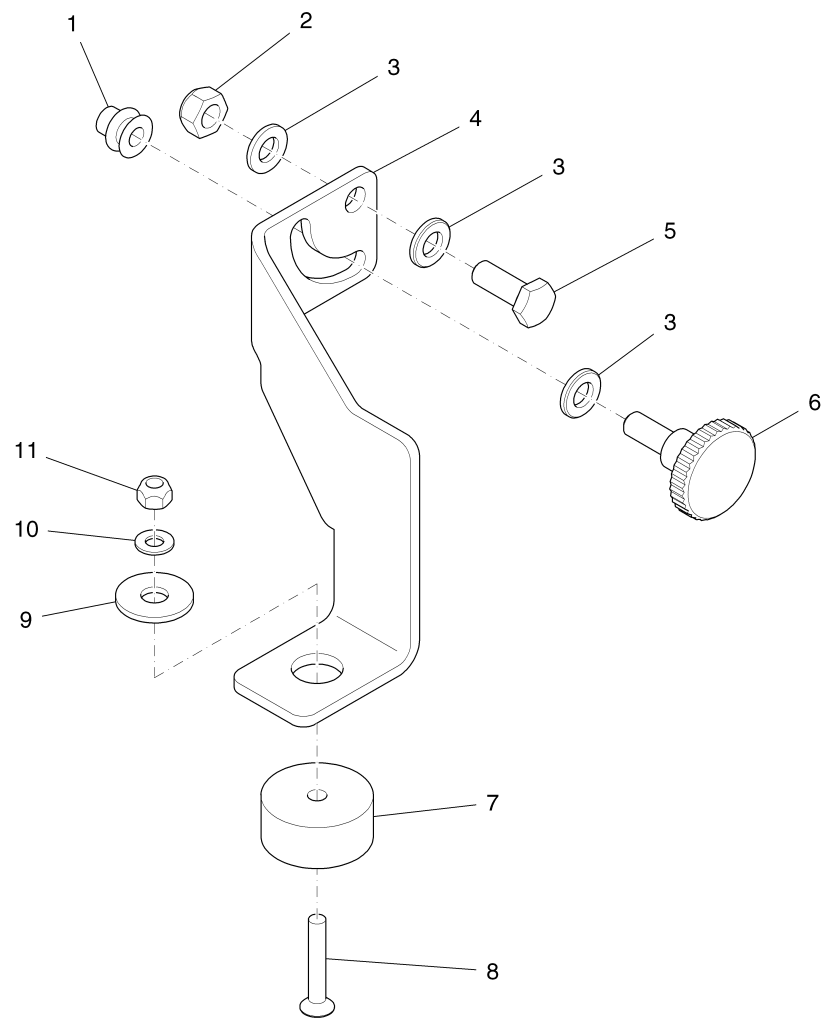
Behälter, Teil 1 / Hopper, part 1 / Réservoir, première partie



Behälter, Teil 1 / Hopper, part 1 / Réservoir, première partie

Pos.	Best. Nr. PN Ref.No.	Stk k. Qty. Qté.	Bezeichnung	Einh eit	Description	Unit Designation	Abmessungen Unité Measurement Mesurage	DIN / ISO	Bemerkungen Remarks Remarques
1	✓ 01221760	1	Rohrschalter	ST	Switch	PC Switch	PCE		
2	✓ 01221580	9	Flachrundschr.	ST	Round head screw	PC Vis à tête fraisée	PCE M6x25-A2-70	DIN 603	
3	✓ 00721090	0, 400	Kantenschutz	M	Edge protection	M Protection d'affilage	M 1,0-2,0 schwarz		
4	✓ 01071750	4	6kt.Schraube	ST	Hexagon screw	PC Vis à 6 pans	PCE M 6X12-A2-70	DIN 933	
5	✓ 03012480	1	Behälter, vollst.	ST	Tank	PC Réservoir	PCE		bis 2010-12-31
6	✓ 01221610	1	Verstärkung, vollst.	ST	Reinforcement	PC Reinforcement	PCE		
7	✓ 01017640	20	Linseflanschschraube	ST	Lens flange screw	PC Vis à tête bombée	PCE 6kt.M6x16-A2		
8	✓ 01221590	1	Schüttgummi	ST	Chute rubber	PC Chute rubber	PCE		
9	✓ 01221600	1	Leiste	ST	Strip	PC Strip	PCE		
10	✓ 00854210	9	Scheibe	ST	Washer	PC Washer	PCE 6,4-140HV-A2	DIN 9021	
11	✓ 00102140	9	6kt.Mutter	ST	Hex. Nut	PC Écrou à 6 pans	PCE M6-A2-70	DIN 985	
12	✓ 01221630	4	Zyl.Schraube	ST	Socket head screw	PC Socket head screw	PCE M8x30-A2-70	ISO 4762	
13	✓ 01221640	2	Zentrierung	ST	Centering	PC Centering	PCE		
14	✓ 01221660	2	Platte	ST	Plate	PC Plate	PCE		
15	✓ 01221650	2	Platte	ST	Plate	PC Plate	PCE		
16	✓ 01221670	2	Anschlagpuffer	ST	Buffer	PC Armortisseur	PCE		
17	✓ 01221680	6	Scheibe	ST	Washer	PC Washer	PCE		
18	✓ 00875950	2	Sperrkantscheibe	ST	Washer	PC Rondelle	PCE SKM-12-dacromet.		
19	✓ 00053370	2	6kt.Mutter	ST	Hex. Nut	PC Écrou à 6 pans	PCE M12-8 A3G	DIN 934	
20		1	Magnet kpl.		Solenoid cpl.	Aimant cpl.		Seite/Page 660	
21	✓ 03012500	1	Behälter, vollst.	ST	Tank	PC Réservoir	PCE		ab 2011-01-01

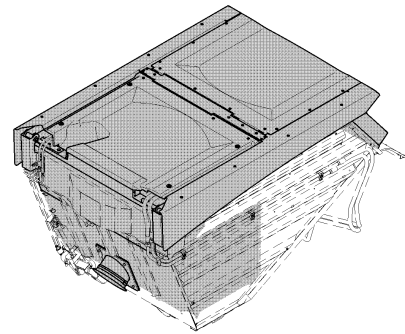
Magnet kpl. / Solenoid cpl. / Aimant cpl.



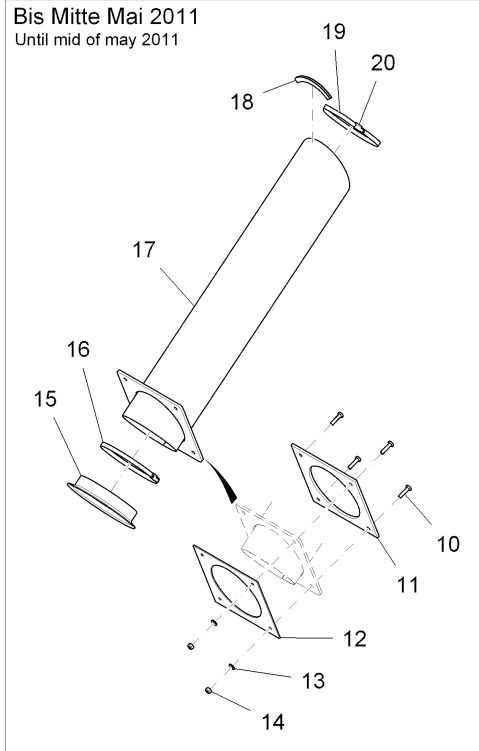
Magnet kpl. / Solenoid cpl. / Aimant cpl.

Pos.	Best. Nr. PN Ref.No.	Stk. Qty. Qté.	Bezeichnung	Einh. eit	Description	Unit Designation	Abmessungen Unité Measurement Mesurage	DIN / ISO	Bemerkungen Remarks Remarques
1	✓ 01221280	1	Nietmutter	ST	Nut	PC Écrou à rivet	PCE M6-R UNIVERSAL Edelstahl		
2	✓ 00102140	1	6kt.Mutter	ST	Hex. Nut	PC Écrou à 6 pans	PCE M6-A2-70	DIN 985	
3	✓ 00102150	3	Scheibe	ST	Washer	PC Washer	PCE B6,4-140HV-A2	DIN 125	
4	✓ 01227130	1	Halter	ST	Retainer	PC Support	PCE		
5	✓ 01071890	1	6kt.Schraube	ST	Hex.bolt	PC Vis à 6 pans	PCE M6x16 CrNi-A2	DIN 933	
6	✓ 01092990	1	Rändelschraube	ST	Knurled screw	PC Vis	PCE M6x16-A2G	DIN464	
7	✓ 01161770	1	Magnet	ST	Solenoid	PC Solenoid	PCE		
8	✓ 01221710	1	Senkschraube	ST	Countersunk screw	PC Vis à tête fraisée	PCE M4x25-A2	DIN 7991	
9	✓ 00854210	1	Scheibe	ST	Washer	PC Washer	PCE 6,4-140HV-A2	DIN 9021	
10	✓ 00874720	1	Scheibe	ST	Washer	PC Washer	PCE B4,3-140HV-A4	DIN 125	
11	✓ 00970190	1	6kt.Mutter	ST	Hex. Nut	PC Écrou à 6 pans	PCE M4-A2	DIN 985	

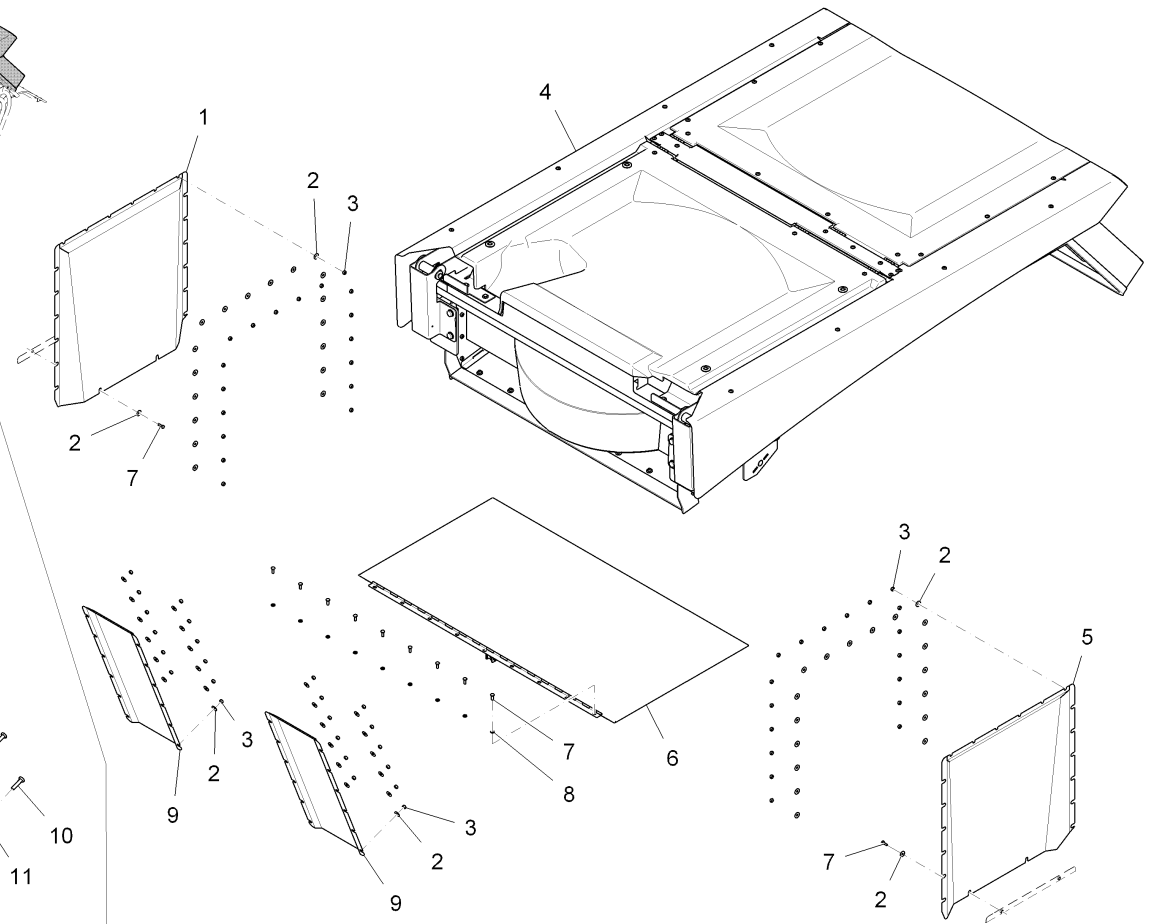
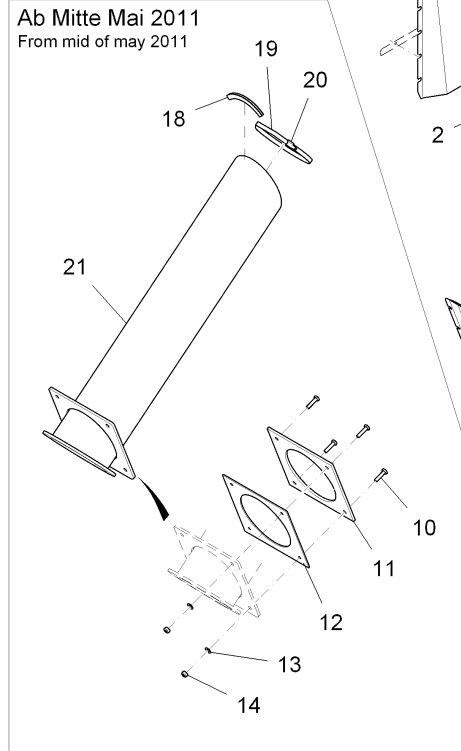
Behälter, Teil 2 / Hopper, part 2 / Réservoir, deuxième partie



Bis Mitte Mai 2011
Until mid of may 2011



Ab Mitte Mai 2011
From mid of may 2011



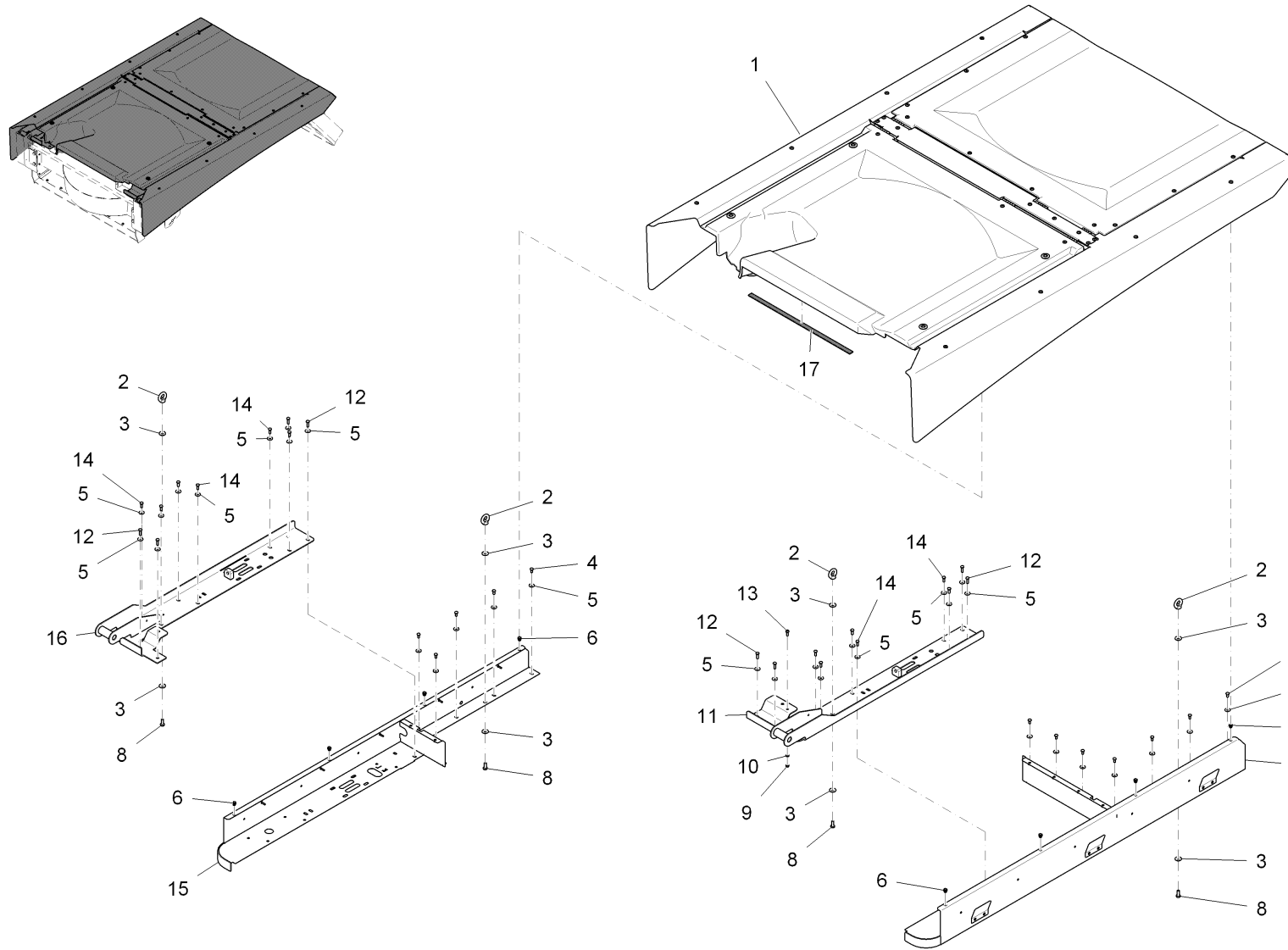
Behälter, Teil 2 / Hopper, part 2 / Réservoir, deuxième partie

Pos.	Best. Nr. PN Ref.No.	Stk k. Qty. Qté.	Bezeichnung	Einh eit	Description	Unit Designation	Abmessungen Unité Measurement Mesurage	DIN / ISO	Bemerkungen Remarks Remarques
1	✓ 01221470	1	Filter rechts	ST	Filter R.H.	PC Filtre à droite	PCE		
2	✓ 00854210	64	Scheibe	ST	Washer	PC Washer	PCE 6,4-140HV-A2	DIN 9021	
3	✓ 00102140	60	6kt.Mutter	ST	Hex. Nut	PC Écrou à 6 pans	PCE M6-A2-70	DIN 985	
4		1	Behälterdeckel kpl.		Hopper lid	Couvercle d' réservoir			Seite/Page 664
5	✓ 01221440	1	Filter links	ST	Filter L.H.	PC Filtre à gauche	PCE		
6		1	Klappe kpl.		Flap cpl.	Clapet cpl.			Seite/Page 692
7	✓ 01071890	13	6kt.Schraube	ST	Hex.bolt	PC Vis à 6 pans	PCE M6x16 CrNi-A2	DIN 933	
8	✓ 00102150	9	Scheibe	ST	Washer	PC Washer	PCE B6,4-140HV-A2	DIN 125	
9	✓ 01221460	2	Filter	ST	Filter	PC Filtre	PCE		
10	✓ 01223480	4	6kt-Schraube	ST	Hex. bolt	PC Vis à 6 pans	PCE M10x40	DIN 933	
11	✓ 01221730	1	Platte	ST	Plate	PC Plate	PCE		
12	✓ 01221700	1	Dichtung	ST	Gasket	PC Joint	PCE		
13	✓ 01140500	2	Scheibe	ST	Washer	PC	PCE A10,5-14HV-A2	DIN 125	
14	✓ 01019660	2	6kt.Mutter	ST	Hex. Nut	PC Écrou à 6 pans	PCE M10-A2-70	DIN 985	
15	✓ 01226000	1	Dichtmanschette	ST	Sealing bellow	PC Coupelle à étanchéité	PCE		
16	✓ 00712300	0, 800	Spannband	M	Tension band	M Tension band	M Nr.5608561003		
17	✓ 01225920	1	Saugrohr, vollst.	ST	Suction pipe	PC Tube d' aspiration	PCE		
18	✓ 00161240	0, 150	Kantenschutz	M	Edge protection	M Edge protection	M 10,5x17 schwarz		
19	✓ 00712300	0, 750	Spannband	M	Tension band	M Tension band	M Nr.5608561003		
20	✓ 00901390	2	Spannbandverschluss	ST	Tension band lock	PC Tension band lock	PCE G13-W3		
21	✓ 01228510	1	Saugrohr, vollst.	ST	Suction pipe	PC Tube d' aspiration	PCE		

Behälterdeckel kpl. / Hopper lid / Couvercle d' réservoir

Baugruppe Mounting group Groupe d' montage	Benennung	Description	Designation	Seite Page
97106728-1	Behälterdeckel kpl., Teil 1	Hopper lid, part 1	Couvercle d' réservoir, première partie	665
97106728-2	Behälterdeckel kpl., Teil 2	Hopper lid, part 2	Couvercle d' réservoir, deuxième partie	670
97106728-3	Behälterdeckel kpl., Teil 3	Hopper lid, part 3	Couvercle d' réservoir, troisième partie	676
97106728-4	Behälterdeckel kpl., Teil 4	Hopper lid, part 4	Couvercle d' réservoir, quatrième partie	682

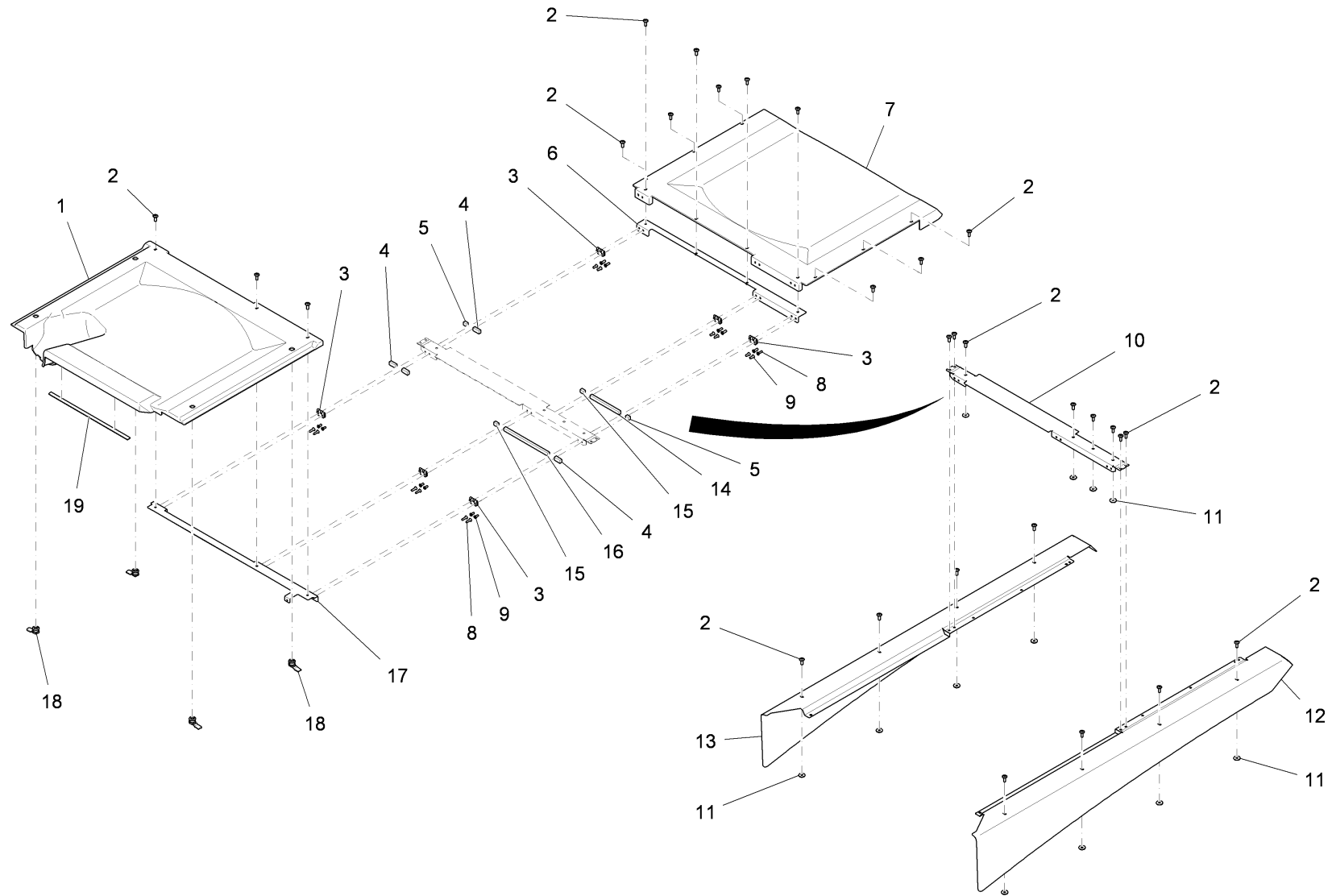
Behälterdeckel kpl., Teil 1 / Hopper lid, part 1 / Couvercle d' réservoir, première partie



Behälterdeckel kpl., Teil 1 / Hopper lid, part 1 / Couvercle d' réservoir, première partie

Pos.	Best. Nr. PN Ref.No.	Stc k. Qty. Qté.	Bezeichnung	Einh eit	Description	Unit Designation	Abmessungen Unité Measurement Mesurage	DIN / ISO	Bemerkungen Remarks Remarques
1		1	Behälterdach		Hopper roof	Toit d' réservoir			Seite/Page 668
2	✓ 01078450	4	Ringmutter	ST	Nut	PC Ecrou	PCE M8-A2B	DIN 582	
3	✓ 00740080	8	Sperrkantscheibe	ST	Washer	PC Rondelle	PCE SKB-8-dacrometisiert		
4	✓ 01071750	12	6kt.Schraube	ST	Hexagon screw	PC Vis à 6 pans	PCE M 6X12-A2-70	DIN 933	
5	✓ 01160920	32	Sperrkantscheibe	ST	Detent edged washer	PC Detent edged washer	PCE SKB-6-dacrometisiert		
6	✓ 01113410	8	Nietmutter	ST	Nut	PC Écrou à rivet	PCE M6 6kt.Senkkopf 1-3,5 A2		
7	✓ 01227690	1	Winkel links, vollst	ST	Angle L.H.	PC Angle à gauche	PCE		
8	✓ 01162510	4	6kt.Schraube	ST	Hexagon screw	PC Vis à 6 pans	PCE M8x20-A2-70	DIN 933	
9	✓ 00102140	1	6kt.Mutter	ST	Hex. Nut	PC Écrou à 6 pans	PCE M6-A2-70	DIN 985	
10	✓ 00102150	1	Scheibe	ST	Washer	PC Washer	PCE B6,4-140HV-A2	DIN 125	
11	✓ 03010100	1	Lager links, vollst.	ST	Bearing L.H.	PC Palier à gauche	PCE		
12	✓ 00854190	8	6kt.Schraube	ST	Hexagon screw	PC Vis à 6 pans	PCE M6x20-A2	DIN 933	
13	✓ 01170840	1	Zyl.Schraube	ST	Socket head screw	PC Vis cylindrique	PCE M6x16-A2	DIN 7984	
14	✓ 01071890	12	6kt.Schraube	ST	Hex.bolt	PC Vis à 6 pans	PCE M6x16 CrNi-A2	DIN 933	
15	✓ 03010170	1	Winkel rechts, vollst.	ST	Angle R.H.	PC Angle à droite	PCE		
16	✓ 03010110	1	Lager rechts, vollst.	ST	Bearing R.H.	PC Palier à droite	PCE		
17	✓ 00739620	500 mm	Moosgummi	M	Foam rubber	M Caoutchouc de mousse	M 10x4 EPDM		

Behälterdach / Hopper roof / Toit d' réservoir



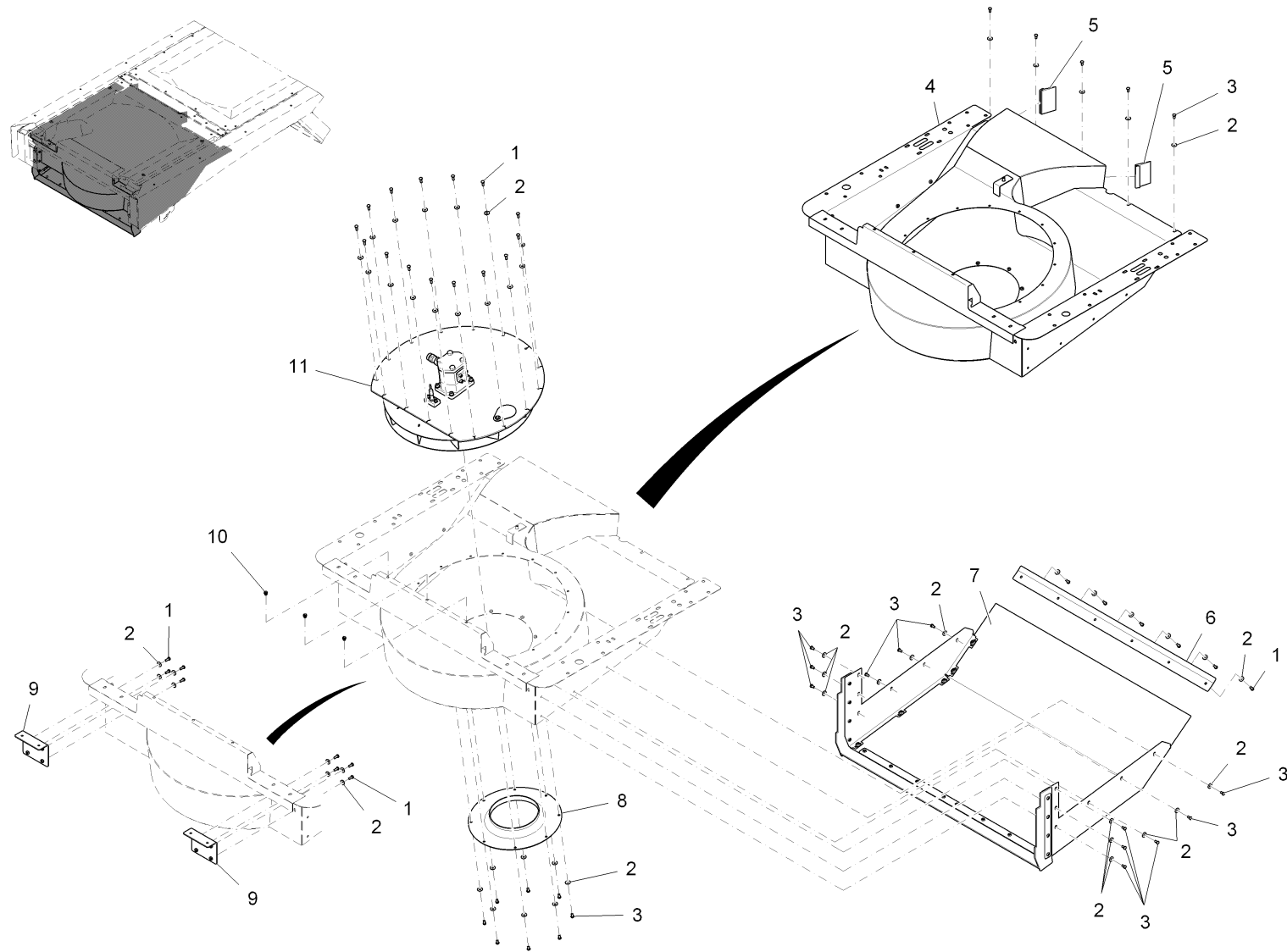
Behälterdach / Hopper roof / Toit d' réservoir

Pos.	Best. Nr. PN Ref.No.	Stc k. Qty. Qté.	Bezeichnung	Einh eit	Description	Unit Designation	Abmessungen Unité Measurement Mesurage	DIN / ISO	Bemerkungen Remarks Remarques
1	✓ 01227320	1	Abdeckung vorne	ST	Covering front	PC Couverture avant	PCE		
2	✓ 01015340	29	Linsenflanschschraube	ST	Lens flange screw	PC Vis à tête bombée	PCE 6kt.M6x16-10.9 A2G		
3	✓ 00029230	6	Anschraubcharnier	ST	Hinge	PC Charniere	PCE		
4	✓ 01110920	0, 140	Moosgummi selbstklebend	M	Foam rubber	M Caoutchoc de mousse	M 15x12 sw		
5	✓ 01110920	0, 040	Moosgummi selbstklebend	M	Foam rubber	M Caoutchoc de mousse	M 15x12 sw		
6	✓ 01227330	1	Winkel, vollst.	ST	Angle	PC Angle	PCE		
7	✓ 01227340	1	Abdeckung hinten	ST	Covering rear	PC Couverture arrière	PCE		
8	✓ 00157740	12	Senkschraube	ST	Countersunk screw	PC Vis à tête fraisée	PCE M5x16-4.8-H A2G	DIN 965	
9	✓ 00073160	12	Senkschraube	ST	Countersunk screw	PC Vis à tête fraisée	PCE M5x12-4.8-H A2G	DIN 965	
10	✓ 01227350	1	Scharnierhalter, vollst.	ST	Hinge retainer	PC Support d' charnières	PCE		
11	✓ 00106050	12	Gummischeibe	ST	Rubber washer	PC Rondelle de caoutchouc	PCE		
12	✓ 03009930	1	Design links, vollst.	ST	Sheet metal L.H.	PC Tôle à gauche	PCE		
13	✓ 03010120	1	Design rechts, vollst.	ST	Sheet metal R.H.	PC Tôle à droite	PCE		
14	✓ 01110920	0, 180	Moosgummi selbstklebend	M	Foam rubber	M Caoutchoc de mousse	M 15x12 sw		
15	✓ 01110920	0, 050	Moosgummi selbstklebend	M	Foam rubber	M Caoutchoc de mousse	M 15x12 sw		
16	✓ 01110920	0, 270	Moosgummi selbstklebend	M	Foam rubber	M Caoutchoc de mousse	M 15x12 sw		
17	✓ 01227360	1	Winkel, vollst.	ST	Angle	PC Angle	PCE		
18	✓ 01130270	4	Vorreiber H24	ST	Sash fastener	PC Tourniquet	PCE H24		
19	✓ 00739620	0, 500	Moosgummi	M	Foam rubber	M Caoutchoc de mousse	M 10x4 EPDM		

Index: 97108708

669

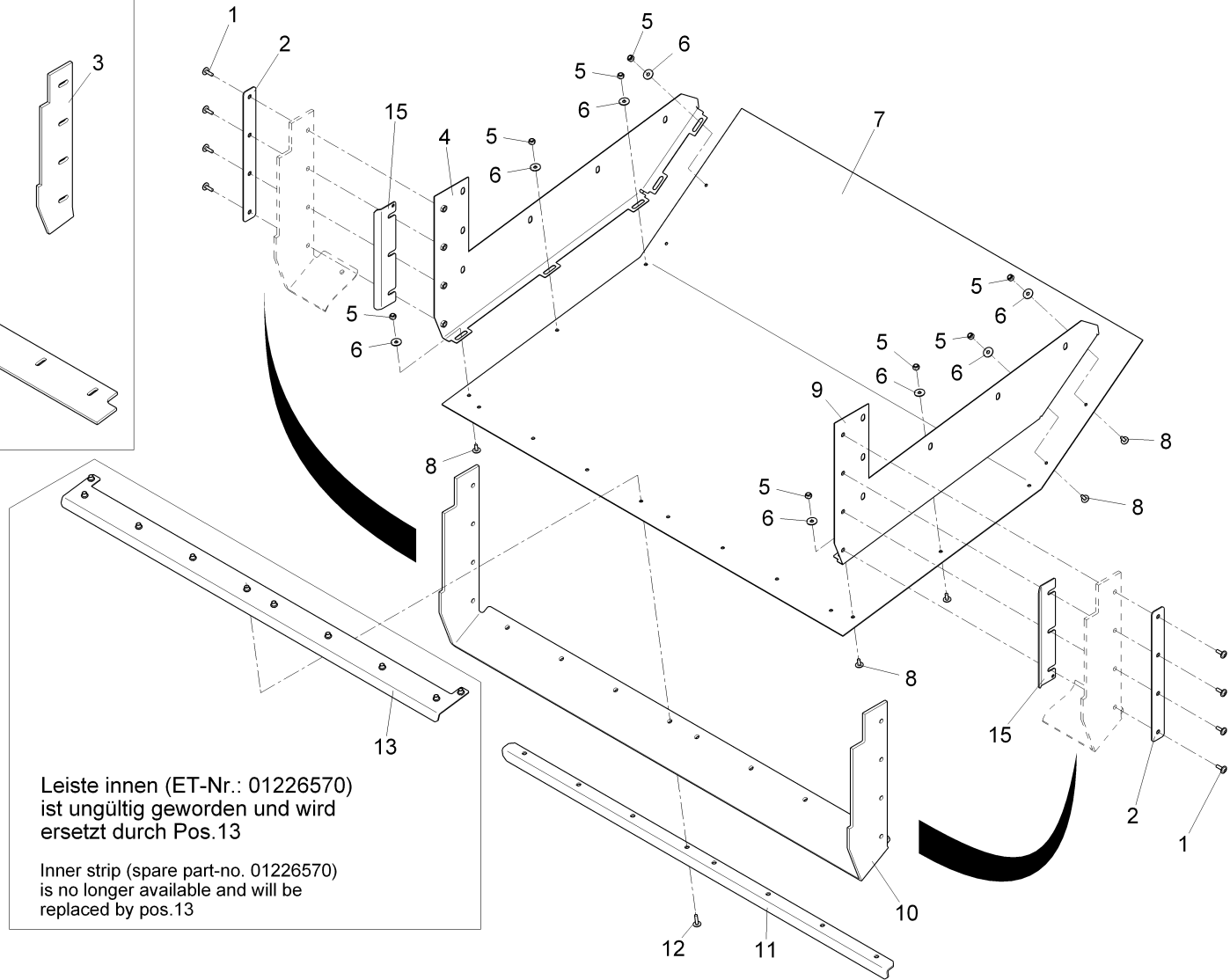
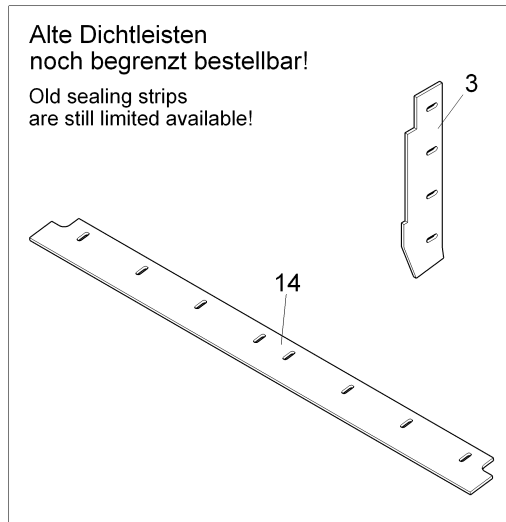
Behälterdeckel kpl., Teil 2 / Hopper lid, part 2 / Couvercle d' réservoir, deuxième partie



Behälterdeckel kpl., Teil 2 / Hopper lid, part 2 / Couvercle d' réservoir, deuxième partie

Pos.	Best. Nr. PN Ref.No.	Stc k. Qty. Qté.	Bezeichnung	Einh eit	Description	Unit Designation	Abmessungen Unité Measurement Mesurage	DIN / ISO	Bemerkungen Remarks Remarques
1	✓ 01071890	31	6kt.Schraube	ST	Hex.bolt	PC Vis à 6 pans	PCE M6x16 CrNi-A2	DIN 933	
2	✓ 01160920	54	Sperrkantscheibe	ST	Detent edged washer	PC Detent edged washer	PCE SKB-6-dacrometisiert		
3	✓ 01071750	24	6kt.Schraube	ST	Hexagon screw	PC Vis à 6 pans	PCE M 6X12-A2-70	DIN 933	
4	✓ 01228700	1	Deckenblech, vollst.	ST	Cover sheet metal	PC Tôle de couverture	PCE		
5	✓ 00461460	210 mm	Kantenschutz	M	Edge protection	M Edge protection	M 1,0-3,5		
6	✓ 01225960	1	Klemmleiste	ST	Terminal strip	PC Liteau de serrage	PCE		
7			Grobgutgitter kpl.		Coarse particle fence	Volet pour particule rude		Seite/Page 672	
8	✓ 01227210	1	Flansch	ST	Flange	PC Bride	PCE		
9	✓ 01227220	2	Winkel, vollst.	ST	Angle	PC Angle	PCE		
10	✓ 01113410	3	Nietmutter	ST	Nut	PC Écrou à rivet	PCE M6 6kt.Senkkopf 1-3,5 A2		
11		1	Radiallüfter, kpl		Cooler fan	Ventilateur		Seite/Page 674	

Grobgutgitter kpl. / Coarse particle fence / Volet pour particule rude



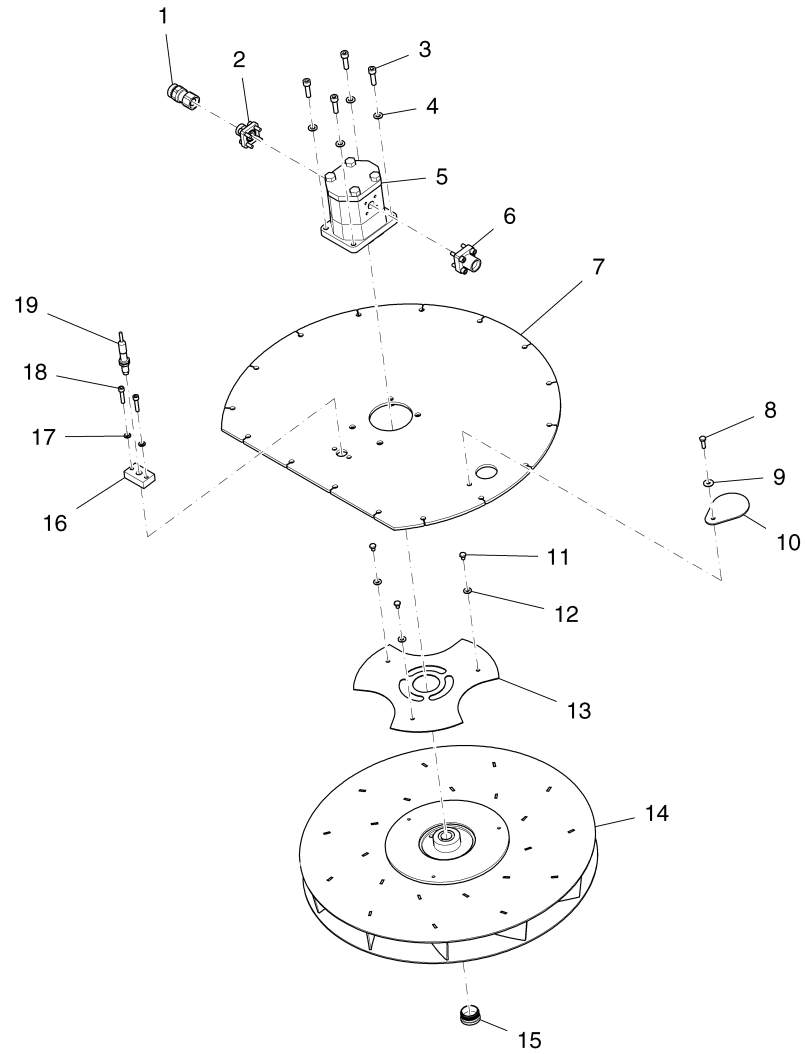
Leiste innen (ET-Nr.: 01226570)
ist ungültig geworden und wird
ersetzt durch Pos.13

Inner strip (spare part-no. 01226570)
is no longer available and will be
replaced by pos.13

Grobgutgitter kpl. / Coarse particle fence / Volet pour particule rude

Pos.	Best. Nr. PN Ref.No.	Stk k. Qty. Qté.	Bezeichnung	Einh eit	Description	Unit Designation	Abmessungen Unité Measurement Mesurage	DIN / ISO	Bemerkungen Remarks Remarques
1	✓ 01015340	8	Linsenflanschschraube	ST	Lens flange screw	PC Vis à tête bombée	PCE 6kt.M6x16-10.9 A2G		
2	✓ 01226530	2	Leiste	ST	Strip	PC Bord	PCE		
3	✓ 01225950	2	Dichtleiste seitlich	ST	Sealing strip	PC Bord d' étanchéité	PCE		
4	✓ 01226540	1	Winkel rechts, vollst.	ST	Angle R.H.	PC Angle à droite	PCE		
5	✓ 00051520	10	6kt.Mutter	ST	Hex. Nut	PC Écrou à 6 pans	PCE M6-6 A2G	DIN 985	
6	✓ 00135120	10	Scheibe	ST	Washer	PC Washer	PCE 6,4-140HV-St A3G	DIN 9021	
7	✓ 01225980	1	Grobgutgitter	ST	Coarse particle fence	PC Volet pour particule rude	PCE		
8	✓ 01000850	10	Linsenflanschschraube	ST	Lens flange screw	PC Vis à tête bombée	PCE 6kt.M6x12-10.9 A2G		
9	✓ 01226550	1	Winkel links, vollst.	ST	Angle L.H.	PC Angle à gauche	PCE		
10	✓ 01227930	1	Dichtleiste	ST	Sealing strip	PC Bord d' étanchéité	PCE		
11	✓ 01226560	1	Versteifung	ST	Reinforcement	PC Renforcement	PCE		
12	✓ 01092780	8	Linsenflanschschraube	ST	Lens flange screw	PC Vis à tête bombée	PCE 6kt.M6x20-10.9 A2G		
13	✓ 01228280	1	Leiste innen, vollst.	ST	Strip inner	PC Bord interieur	PCE		
14	✓ 01225940	1	Dichtleiste oben	ST	Sealing strip upper	PC Bord à étanchéité en haut	PCE		
15	✓ 01227940	2	Leiste	ST	Strip	PC Bord	PCE		

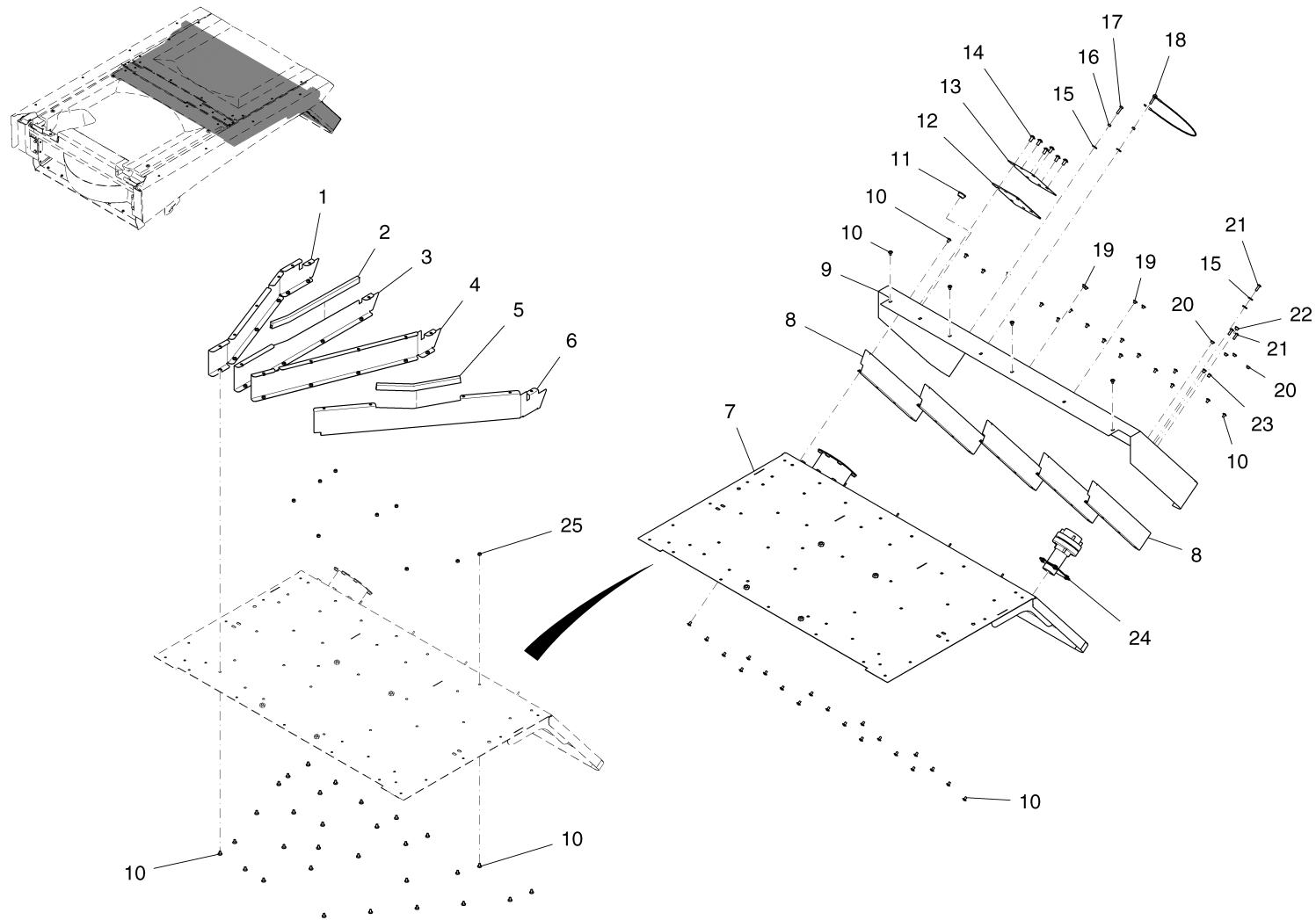
Radiallüfter, kpl / Cooler fan / Ventilateur



Radiallüfter, kpl / Cooler fan / Ventilateur

Pos.	Best. Nr. PN Ref.No.	Stc k. Qty. Qté.	Bezeichnung	Einh eit	Description	Unit Designation	Abmessungen Unité Measurement Mesurage	DIN / ISO	Bemerkungen Remarks Remarques
1	✓ 01160930	1	Verbindungselement	ST	Connecting element	PC	PCE RK 16:12 CEL DKOL		
2	✓ 01017270	1	Gerade-Flanschverschraubung	ST	Straight screw connection	PC Embout rectiligne	PCE L15-Lk35		
3	✓ 01221630	4	Zyl.Schraube	ST	Socket head screw	PC Socket head screw	PCE M8x30-A2-70	ISO 4762	
4	✓ 00740310	4	Sperrkantscheibe	ST	Washer	PC Rondelle	PCE SKS-8-dacrometisiert		
5	✓ 01225970	1	Zahnradmotor	ST	Gear wheel motor	PC Moteur d' roue dentée	PCE APM200-15S 225 2K2+C		
6	✓ 01017280	1	Gerade-Flanschverschraubung	ST	Straight screw connection	PC Embout rectiligne	PCE L18-Lk40		
7	✓ 01226490	1	Deckel, vollst.	ST	Cover	PC Couvercle	PCE		
8	✓ 00854190	1	6kt.Schraube	ST	Hexagon screw	PC Vis à 6 pans	PCE M6x20-A2	DIN 933	
9	✓ 01160920	1	Sperrkantscheibe	ST	Detent edged washer	PC Detent edged washer	PCE SKB-6-dacrometisiert		
10	✓ 01160960	1	Deckel	ST	Cover	PC Couvercle	PCE		
11	✓ 00554850	3	6kt.Schraube	ST	Hex.bolt	PC Vis à 6 pans	PCE M6x8-8.8 A2G	DIN 933	
12	✓ 01226340	3	Sperrkantscheibe	ST	Detent edged washer	PC Rondelle	PCE SKB 6-1.4401		
13	✓ 01226500	1	Platte	ST	Plate	PC Plaque	PCE		
14	✓ 01226510	1	Radialventilator, vollst.	ST	Radial ventilator	PC Ventilateur	PCE		
15	✓ 01131500	1	Verschlußstopfen	ST	Plug	PC Bouchon	PCE		
16	✓ 01226520	1	Flansch	ST	Flange	PC Bride	PCE		
17	✓ 00102150	2	Scheibe	ST	Washer	PC Washer	PCE B6,4-140HV-A2	DIN 125	
18	✓ 01170820	2	Zyl.Schraube	ST	Socket head screw	PC Vis cylindrique	PCE M6x30-A2	ISO 4762	
19	✓ 01225050	1	Näherungsschalter, kpl.	ST	Proximity switch	PC Detecteur d' proximité	PCE		

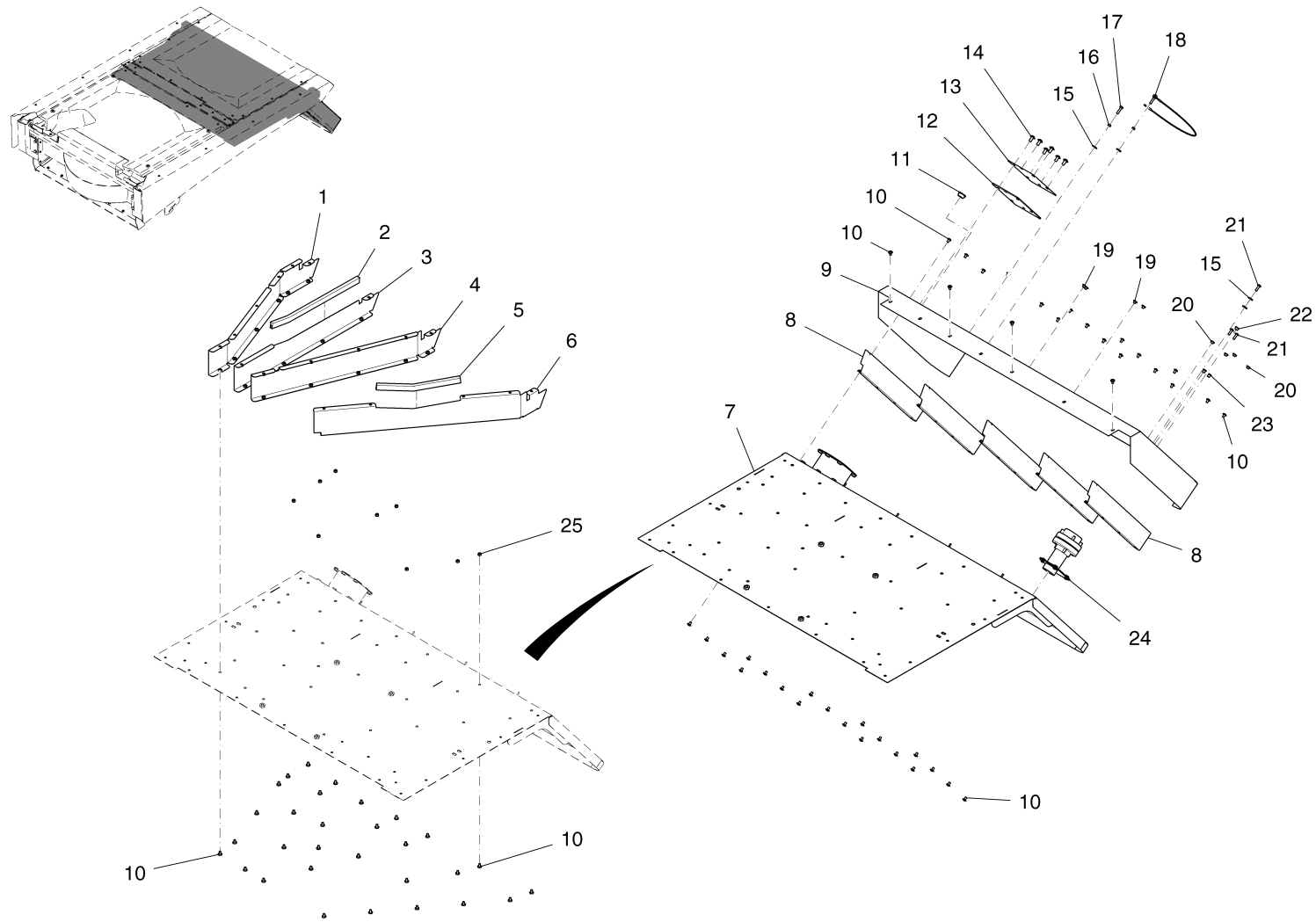
Behälterdeckel kpl., Teil 3 / Hopper lid, part 3 / Couvercle d' réservoir, troisième partie



Behälterdeckel kpl., Teil 3 / Hopper lid, part 3 / Couvercle d' réservoir, troisième partie

Pos.	Best. Nr. PN Ref.No.	Stk k. Qty. Qté.	Bezeichnung	Einh eit	Description	Unit Designation	Abmessungen Unité Measurement Mesurage	DIN / ISO	Bemerkungen Remarks Remarques
1	✓ 01227230	1	Leitblech, vollst.	ST	Folding plate	PC Plaque	PCE		
2	✓ 01225930	440 mm	Dichtungsprofil	M	Sealing profile	M Profilé à étanchéité	M 1,0-4,0 schwarz		
3	✓ 01227240	1	Leitblech, vollst.	ST	Folding plate	PC Plaque	PCE		
4	✓ 01227250	1	Leitblech, vollst.	ST	Folding plate	PC Plaque	PCE		
5	✓ 01225930	300 mm	Dichtungsprofil	M	Sealing profile	M Profilé à étanchéité	M 1,0-4,0 schwarz		
6	✓ 01227260	1	Leitblech, vollst.	ST	Folding plate	PC Plaque	PCE		
7	✓ 03010150	1	Winkel hinten, vollst.	ST	Angle rear	PC Angle arrière	PCE		
8	✓ 01227270	5	Leitblech, vollst.	ST	Folding plate	PC Plaque	PCE		
9	✓ 03010160	1	Haube	ST	Hood	PC Capot	PCE		
10	✓ 01072520	70	Linsenflanschschraube	ST	Lens flange screw	PC Vis à tête bombée	PCE 6kt.M6x10-A2		
11	✓ 00904090	1	Verschluss-Stopfen	ST	Drain plug	PC Bouchon	PCE F211 SW		
12	✓ 01220960	1	Dichtung	ST	Gasket	PC Joint	PCE		
13	✓ 01220970	1	Deckel	ST	Cover	PC Couvercle	PCE		
14	✓ 01074320	6	Linsenflanschschraube	ST	Lens flange screw	PC Vis à tête bombée	PCE		
15	✓ 00854210	4	Scheibe	ST	Washer	PC Washer	PCE 6,4-140HV-A2	DIN 9021	
16	✓ 00854200	2	6kt.Mutter	ST	Hex. Nut	PC Écrou à 6 pans	PCE M6-A2	DIN 934	
17	✓ 00101790	1	Linsenschraube	ST	Fillister-head screw	PC Vis de lentille	PCE M6x25-4.8-H A2G	DIN 7985	
18	✓ 01222240	1	Seil	ST	Rope	PC Câble	PCE		
19	✓ 00523330	4	Verschluss-Stopfen	ST	Drain plug	PC Bouchon	PCE F2 SW		
20	✓ 00906060	4	Verschluss-Stopfen	ST	Drain plug	PC Bouchon	PCE F4 SW		
21	✓ 01174700	3	Linsenflanschschraube .l-6kt.	ST	Lens flange screw	PC Vis à tête bombée	PCE M6x20-A2		

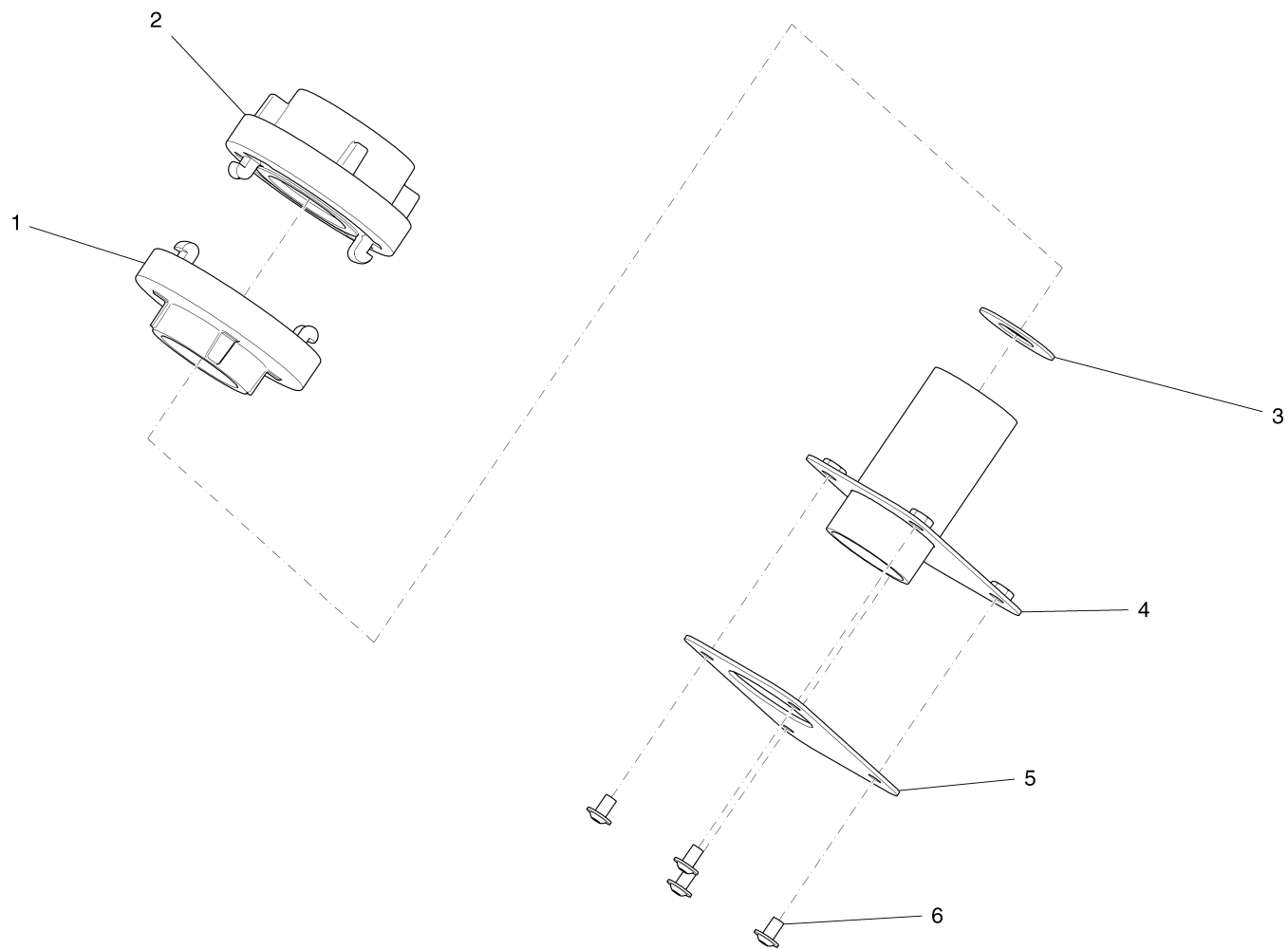
Behälterdeckel kpl., Teil 3 / Hopper lid, part 3 / Couvercle d' réservoir, troisième partie



Behälterdeckel kpl., Teil 3 / Hopper lid, part 3 / Couvercle d' réservoir, troisième partie

Pos.	Best. Nr. PN Ref.No.	Stk k. Qty. Qté.	Bezeichnung	Einh eit	Description	Unit Designation	Abmessungen Unité Measurement Mesurage	DIN / ISO	Bemerkungen Remarks Remarques
22	✓ 00902300	1	Verschluss-Stopfen	ST	Drain plug	PC Bouchon	PCE F9 SW		
23	✓ 01113410	2	Nietmutter	ST	Nut	PC Écrou à rivet	PCE M6 6kt.Senkkopf 1-3,5 A2		
24		1	Wasseranschluss, kpl		Water connection	Raccordement d' eau			Seite/Page 680
25	✓ 00102140	9	6kt.Mutter	ST	Hex. Nut	PC Écrou à 6 pans	PCE M6-A2-70	DIN 985	

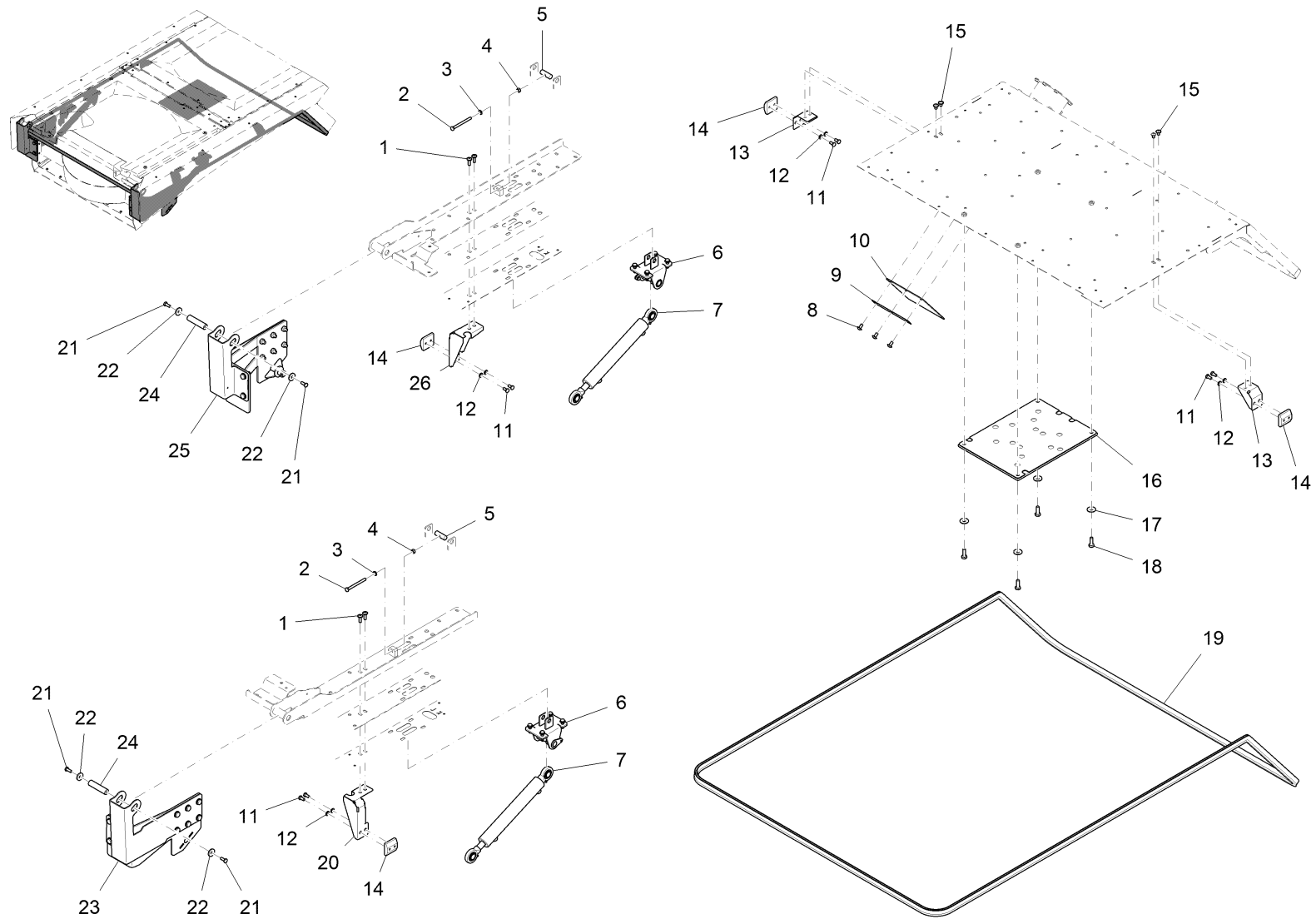
Wasseranschluss, kpl / Water connection / Raccordement d' eau



Wasseranschluss, kpl / Water connection / Raccordement d' eau

Pos.	Best. Nr. PN Ref.No.	Stk. k. Qty. Qté.	Bezeichnung	Einh. eit	Description	Unit Designation	Abmessungen Unité Measurement Mesurage	DIN / ISO	Bemerkungen Remarks Remarques
1	✓ 01226580	1	Festkupplung	ST	Fast coupler	PC Accouplement fixe	PCE C52		
2	✓ 01226590	1	Blindkupplung	ST	Dummy coupling	PC Embrayage d'aveuile	PCE C52		
3	✓ 01226600	1	Blende	ST	Screen	PC Blandeau	PCE		
4	✓ 01226610	1	Rohr, vollst.	ST	Pipe	PC Tube	PCE		
5	✓ 01226620	1	Dichtung	ST	Gasket	PC Joint	PCE		
6	✓ 01072520	4	Linsenflanschschraube	ST	Lens flange screw	PC Vis à tête bombée	PCE 6kt.M6x10-A2		

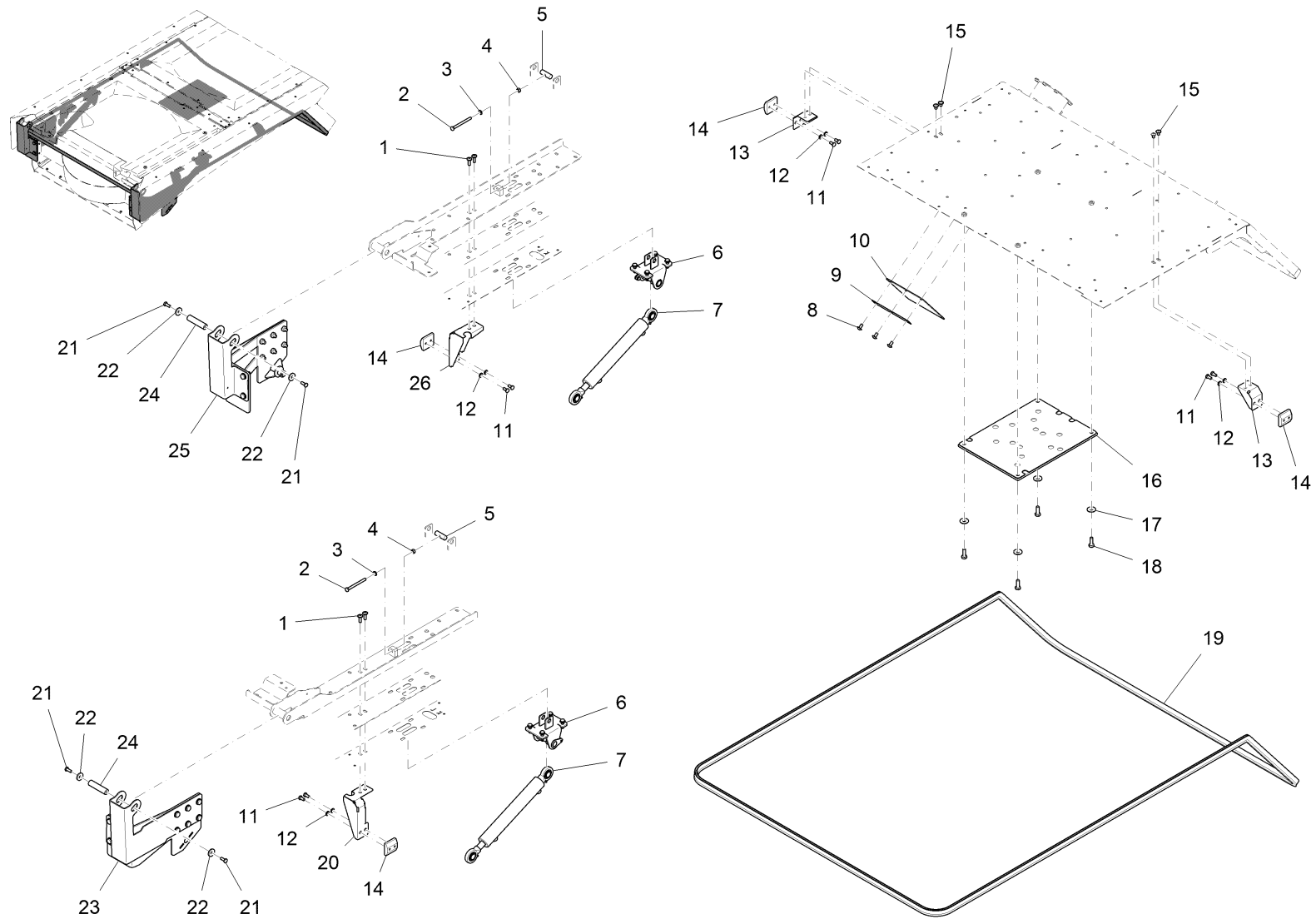
Behälterdeckel kpl., Teil 4 / Hopper lid, part 4 / Couvercle d' réservoir, quatrième partie



Behälterdeckel kpl., Teil 4 / Hopper lid, part 4 / Couvercle d' réservoir, quatrième partie

Pos.	Best. Nr. PN Ref.No.	Stk k. Qty. Qté.	Bezeichnung	Einh eit	Description	Unit Designation	Abmessungen Unité Measurement Mesurage	DIN / ISO	Bemerkungen Remarks Remarques
1	✓ 01164420	4	Linsenflanschr. m.I-6kt.	ST	Lens flange screw	PC Vis à tête bombée	PCE M8x25-A2-70		
2	✓ 00746390	2	6kt.Schraube	ST	Hex.bolt	PC Vis à 6 pans	PCE M8x90-8.8 A2G	DIN 933	
3	✓ 00048830	2	Scheibe	ST	Washer	PC Washer	PCE B8,4-Ms	DIN 125	
4	✓ 00053350	2	6kt.Mutter	ST	Hex. Nut	PC Écrou à 6 pans	PCE M8-8 A2G	DIN 934	
5	✓ 01271370	2	Bolzen	ST	Bolt	PC Boulon	PCE		
6		2	Deckelgelenk, kpl		Cover joint	Joint de couvercle			Seite/Page 686
7	✓ 01061890	2	Hydr.Zylinder	ST	Hydraulic cylinder	PC Cylindre hydraulique	PCE		
8	✓ 01074320	3	Linsenflanschr. ube	ST	Lens flange screw	PC Vis à tête bombée	PCE		
9	✓ 01014340	1	Leiste	ST	Fitting strip	PC Liteau	PCE		
10	✓ 01015370	1	Dichtung	ST	Seal	PC Joint	PCE		
11	✓ 01071740	8	6kt.Schraube	ST	Hex.bolt	PC Vis à 6 pans	PCE M8X16-A2	DIN 933	
12	✓ 00101550	8	Scheibe	ST	Washer	PC Washer	PCE B8,4-140Hv-A2	DIN 125	
13	✓ 01227280	2	Keilhalter, vollst.	ST	Wedge retainer	PC Support d' clavette	PCE		
14	✓ 01228960	4	Keil	ST	Key	PC Clavette	PCE		
15	✓ 01171380	4	Linsenflanschr. ube m.I-6kt.	ST	Lens flange screw	PC Vis à tête bombée	PCE M8x12-A2-70		
16	✓ 01227870	1	Prallplatte, vollst.	ST	Baffle plate	PC Plaque	PCE		
17	✓ 01161070	4	Scheibe	ST	Washer	PC Washer	PCE 10,5-140 HV-A2	DIN 9021	
18	✓ 01019850	4	6kt. Schraube	ST	Hexagon screw	PC Vis à 6 pans	PCE M10x25-A2	DIN 933	
19	✓ 01225930	6, 440	Dichtungsprofil	M	Sealing profile	M Profilé à étanchéité	M 1,0-4,0 schwarz		
20	✓ 01227290	1	Keilhalter links, vollst.	ST	Wedge retainer L.H.	PC Support d' clavette à gauche	PCE		
21	✓ 01162510	4	6kt.Schraube	ST	Hexagon screw	PC Vis à 6 pans	PCE M8x20-A2-70	DIN 933	

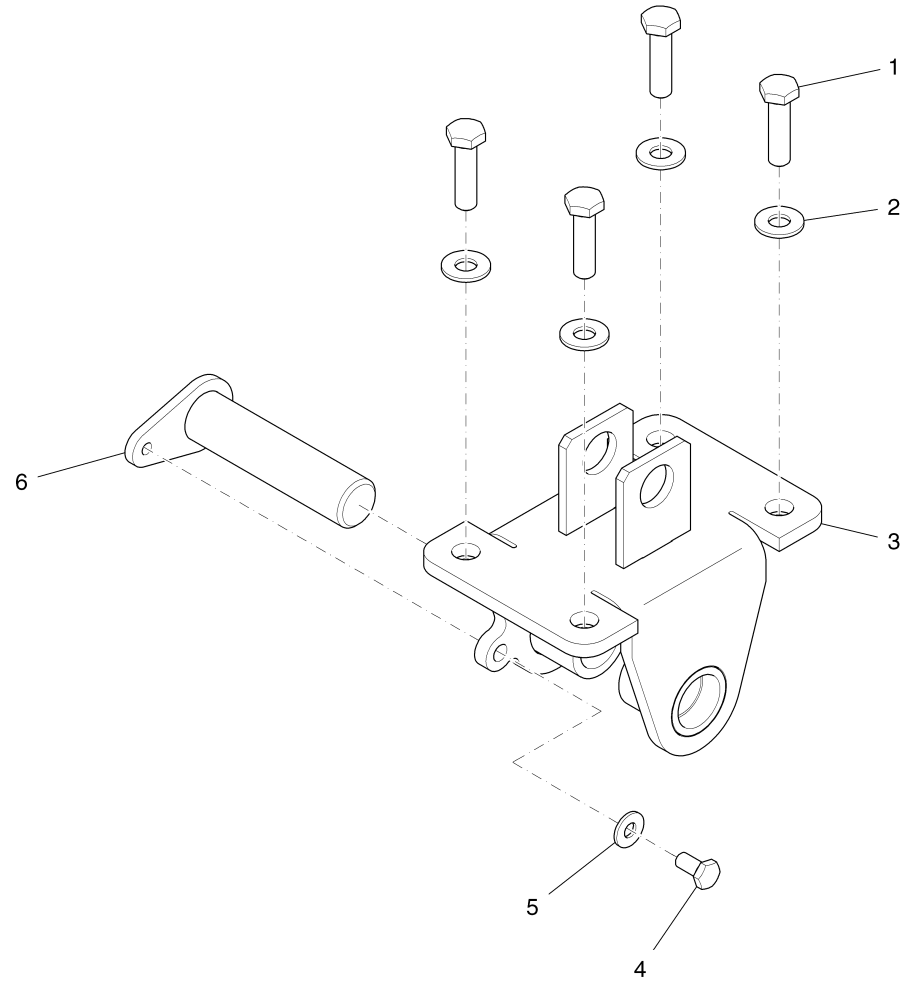
Behälterdeckel kpl., Teil 4 / Hopper lid, part 4 / Couvercle d' réservoir, quatrième partie



Behälterdeckel kpl., Teil 4 / Hopper lid, part 4 / Couvercle d' réservoir, quatrième partie

Pos.	Best. Nr. PN Ref.No.	Stc k. Qty. Qté.	Bezeichnung	Einh eit	Description	Unit Designation	Abmessungen Unité Measurement Mesurage	DIN / ISO	Bemerkungen Remarks Remarques
22	✓ 00879170	4	Scheibe	ST	Washer	PC Rondelle	PCE		
23		1	Lager links, kpl		Bearing L.H.	Palier à gauche		Seite/Page	688
24	✓ 01227300	2	Bolzen	ST	Bolt	PC Boulon	PCE		
25		1	Lager rechts, kpl		Bearing R.H.	Palier à droite		Seite/Page	690
26	✓ 01227310	1	Keilhalter rechts, vollst.	ST	Wedge retainer R.H.	PC Support d' clavette à droite	PCE		

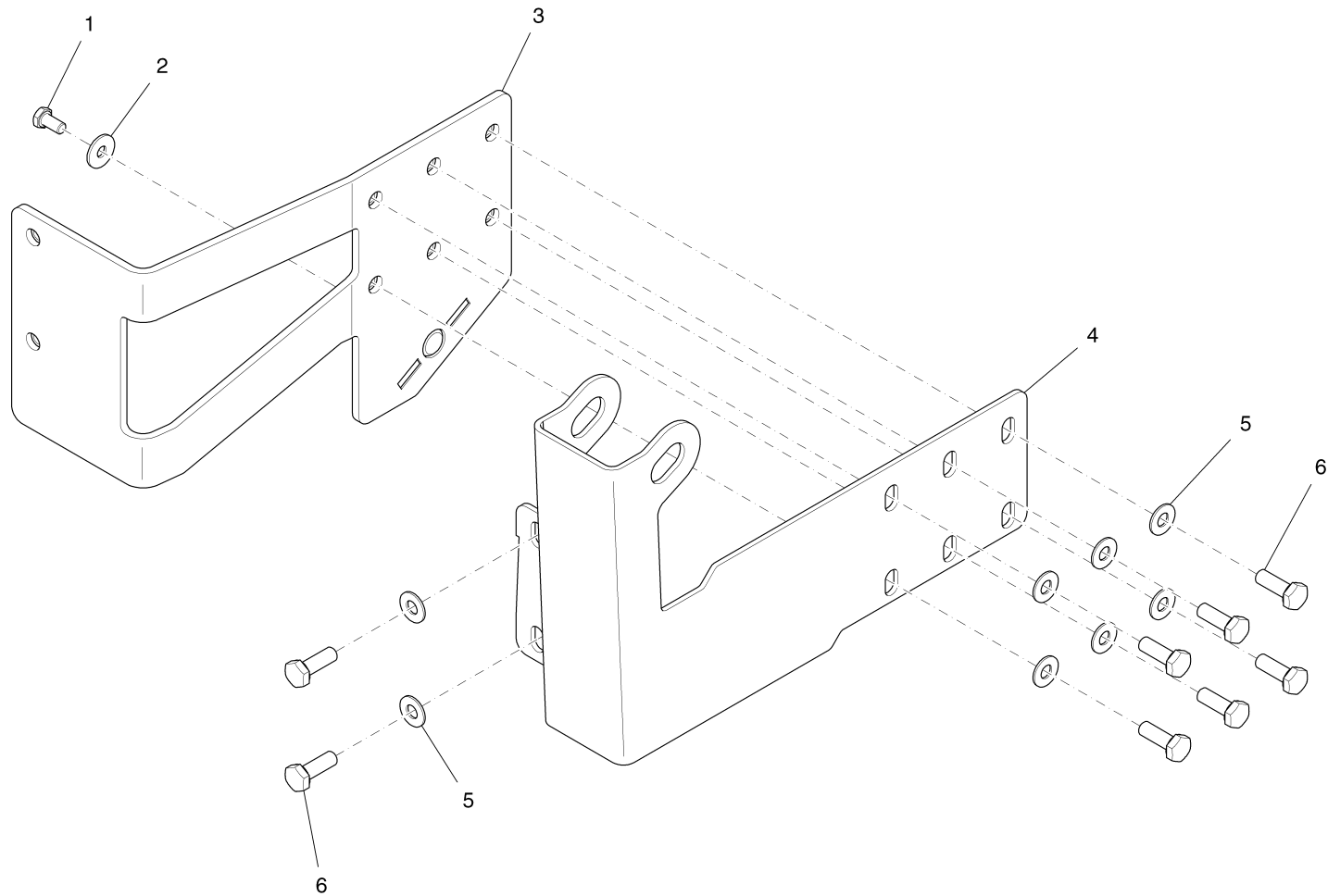
Deckelgelenk, kpl / Cover joint / Joint de couvercle



Deckelgelenk, kpl / Cover joint / Joint de couvercle

Pos.	Best. Nr. PN Ref.No.	Stc k. Qty. Qté.	Bezeichnung	Einh eit	Description	Unit Designation	Abmessungen Unité Measurement Mesurage	DIN / ISO	Bemerkungen Remarks Remarques
1	✓ 01078690	4	6kt.Schraube	ST	Hexagon screw	PC Vis à 6 pans	PCE M8x30-A2-70	DIN 933	
2	✓ 00740090	4	Sperrkantscheibe	ST	Detent edged washer	PC Detent edged washer	PCE SKM-8-8.8 dac		
3	✓ 01226970	1	Deckelgelenk, vollst.	ST	Cover joint	PC Joint de couvercle	PCE		
4	✓ 01071750	1	6kt.Schraube	ST	Hexagon screw	PC Vis à 6 pans	PCE M 6X12-A2-70	DIN 933	
5	✓ 00730940	1	Sperrkantscheibe	ST	Detent edged washer	PC Detent edged washer	PCE SKM-6-dacrometisiert		
6	✓ 01226980	1	Bolzen, vollst.	ST	Bolt	PC Boulon	PCE		

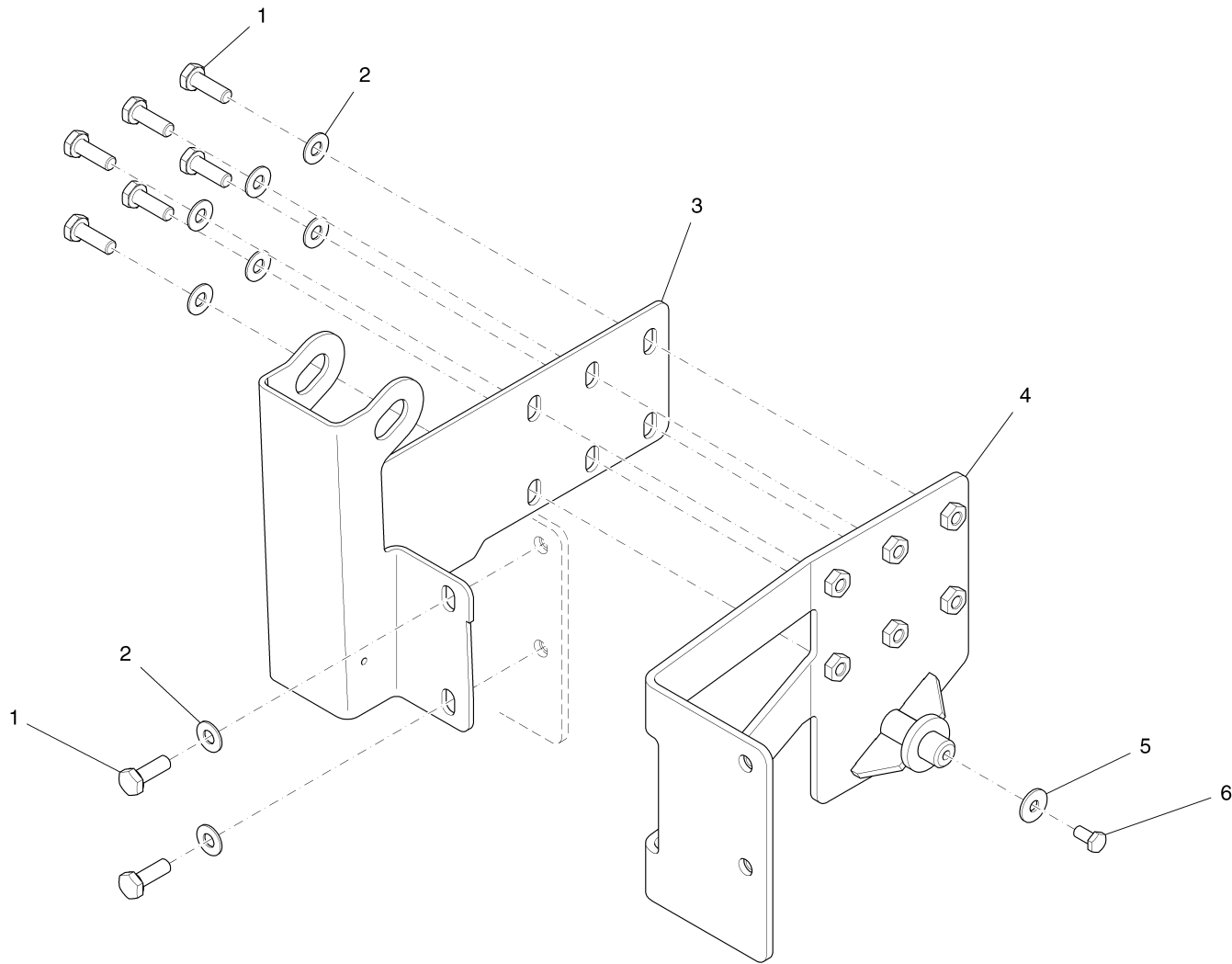
Lager links, kpl / Bearing L.H. / Palier à gauche



Lager links, kpl / Bearing L.H. / Palier à gauche

Pos.	Best. Nr. PN Ref.No.	Stk k. Qty. Qté.	Bezeichnung	Einh eit	Description	Unit Designation	Abmessungen Unité Measurement Mesurage	DIN / ISO	Bemerkungen Remarks Remarques
1	✓ 01071740	1	6kt.Schraube	ST	Hex.bolt	PC Vis à 6 pans	PCE M8X16-A2	DIN 933	
2	✓ 00902280	1	Scheibe	ST	Washer	PC Washer	PCE 8,4-140HV-A4	DIN 9021	
3	✓ 03010130	1	Knotenblech links, vollst.	ST	Sheet metal L.H.	PC Tôle à gauche	PCE		
4	✓ 01227370	1	Lagerblech links	ST	Bearing sheet metal L.H.	PC Tôle à gauche	PCE		
5	✓ 00740290	8	Sperrkantscheibe	ST	Detent edged washer	PC Detent edged washer	PCE SKM-10		
6	✓ 01161020	8	6kt.Schraube	ST	Hexagon screw	PC Vis à 6 pans	PCE M10x30-A2-70	DIN 933	

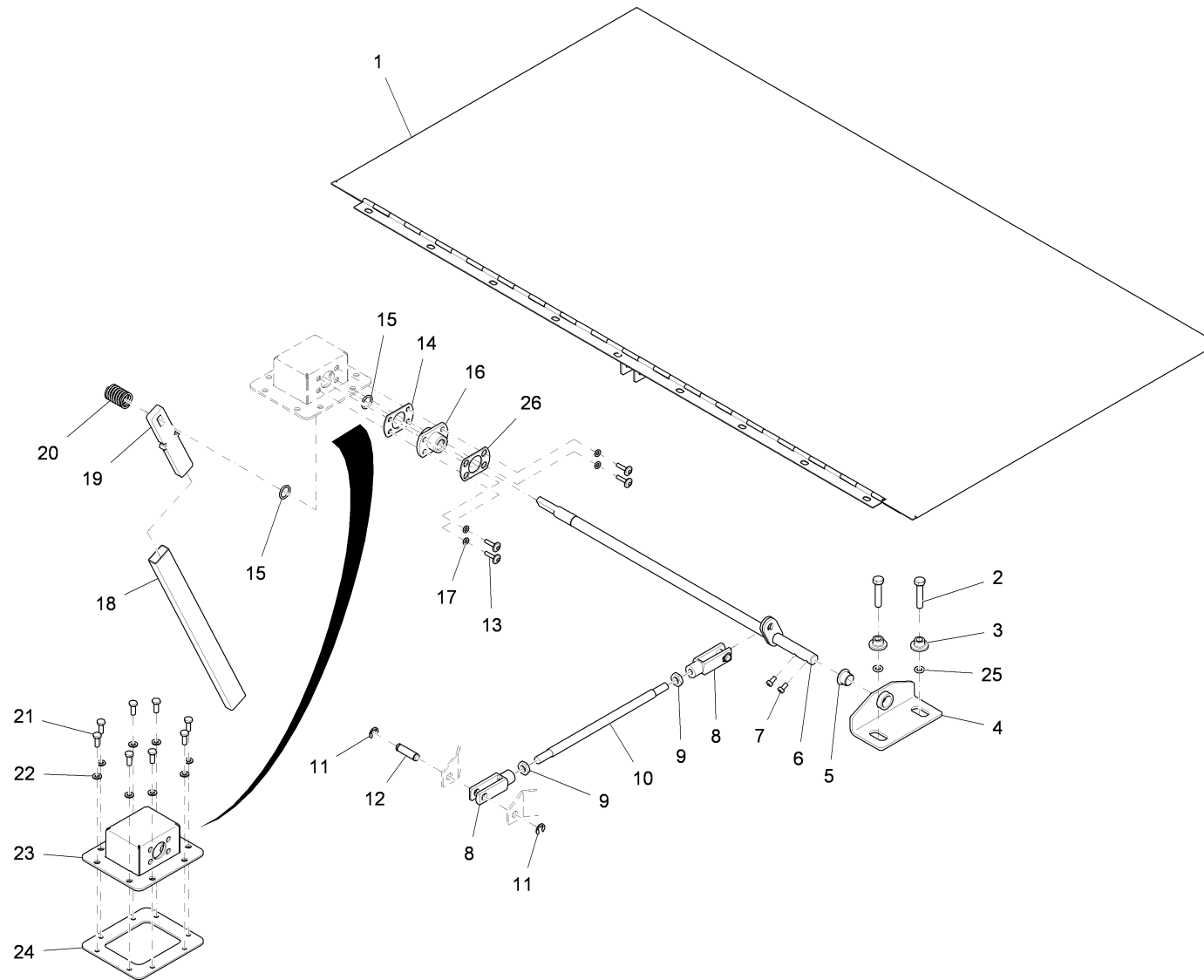
Lager rechts, kpl / Bearing R.H. / Palier à droite



Lager rechts, kpl / Bearing R.H. / Palier à droite

Pos.	Best. Nr. PN Ref.No.	Stc k. Qty. Qté.	Bezeichnung	Einh eit	Description	Unit Designation	Abmessungen Unité Measurement Mesurage	DIN / ISO	Bemerkungen Remarks Remarques
1	✓ 01161020	8	6kt.Schraube	ST	Hexagon screw	PC Vis à 6 pans	PCE M10x30-A2-70	DIN 933	
2	✓ 00740290	8	Sperrkantscheibe	ST	Detent edged washer	PC Detent edged washer	PCE SKM-10		
3	✓ 01227380	1	Lagerblech rechts	ST	Bearing sheet metal R.H.	PC Tôle à droite	PCE		
4	✓ 03010140	1	Knotenblech rechts, vollst.	ST	Sheet metal R.H.	PC Tôle à droite	PCE		
5	✓ 00902280	1	Scheibe	ST	Washer	PC Washer	PCE 8,4-140HV-A4	DIN 9021	
6	✓ 01071740	1	6kt.Schraube	ST	Hex.bolt	PC Vis à 6 pans	PCE M8X16-A2	DIN 933	

Klappe kpl. / Flap cpl. / Clapet cpl.



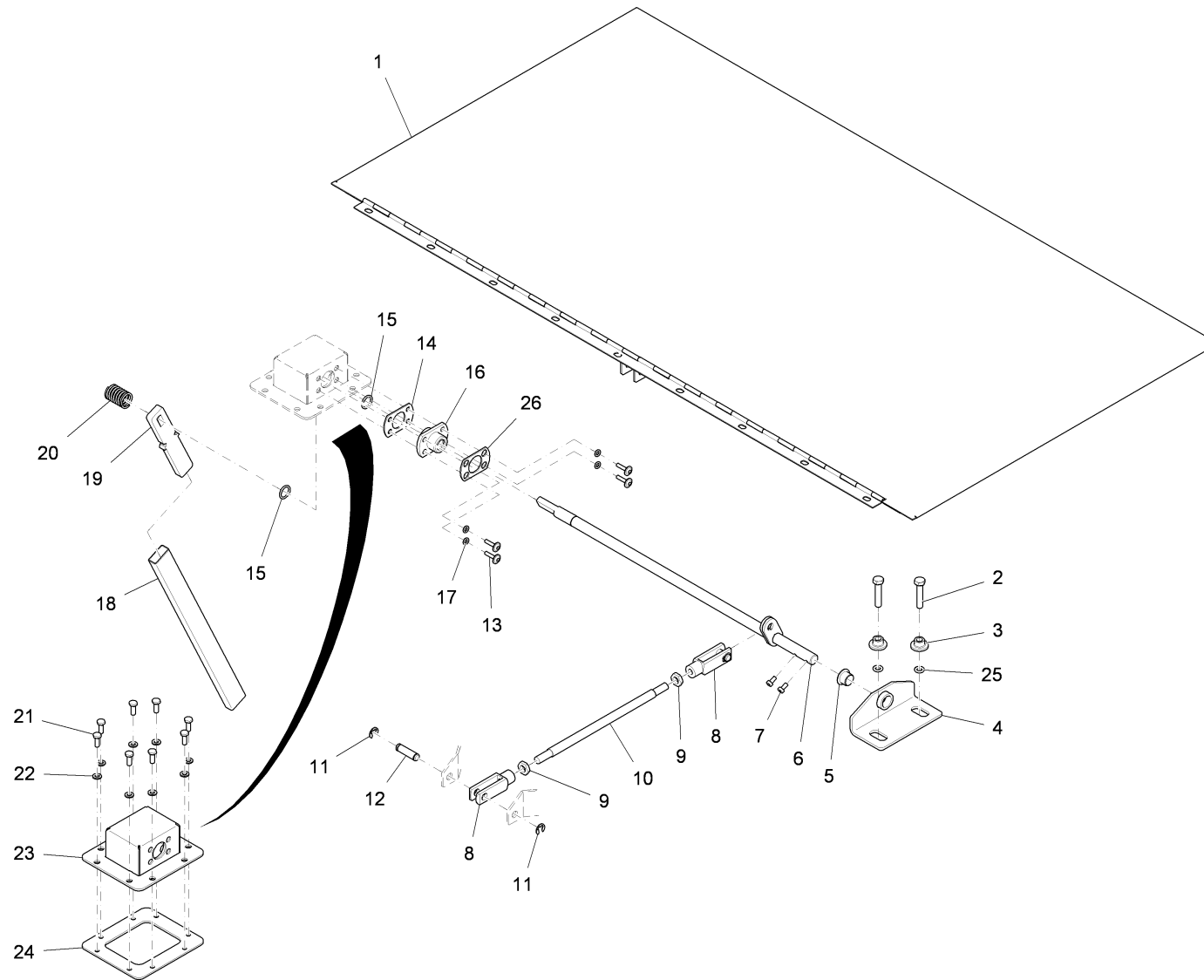
Klappe kpl. / Flap cpl. / Clapet cpl.

Pos.	Best. Nr. PN Ref.No.	Stc k. Qty. Qté.	Bezeichnung	Einh eit	Description	Unit Designation	Abmessungen Unité Measurement Mesurage	DIN / ISO	Bemerkungen Remarks Remarques
1	✓ 03009690	1	Platte, vollst.	ST	Plate	PC Plaque	PCE		
2	✓ 01226100	2	6kt.Schraube	ST	Hexagon screw	PC Vis à 6 pans	PCE M8x40-A2-70	DIN 931	
3	✓ 01226140	2	Dichthut	ST	Plug	PC Bouchon	PCE		
4	✓ 01226630	1	Winkel, vollst.	ST	Angle	PC Angle	PCE		
5	✓ 01224500	1	Gleitlagerbuchse	ST	Slide bearing bush	PC Douille de palier lisse	PCE GFM-1517-12		
6	✓ 01226640	1	Hebel, vollst.	ST	Lever	PC Levier	PCE		
7	✓ 01131440	2	Zyl.Schraube	ST	Socket head cap screw	PC Vis à cylindre	PCE		
8	✓ 01226650	2	Gabelkopf	ST	Swivel head	PC Chape	PCE G10x40-NI	DIN 71752	
9	✓ 01161680	2	6kt.Mutter	ST	Hex. Nut	PC Écrou à 6 pans	PCE BM10-A2-70	DIN 439	
10	✓ 01226660	1	Zugstange	ST	Pull rod	PC Barre de traction	PCE		
11	✓ 01226670	2	Sicherungsscheibe	ST	Retaining washer	PC Rondelle à protection	PCE 8-A2	DIN 6799	
12	✓ 01226680	1	Bolzen	ST	Bolt	PC Boulon	PCE		
13	✓ 01174700	4	Linsenflanschschr.m .l-6kt.	ST	Lens flange screw	PC Vis à tête bombée	PCE M6x20-A2		
14	✓ 01226030	1	Dichtung	ST	Gasket	PC Joint	PCE		
15	✓ 00057720	2	O-Ring ölbeständig	ST	O-ring oil resistant	PC Joint circulaire huile résistante	PCE 15x2.5 85		
16	✓ 01226690	1	Buchse	ST	Bushing	PC Douille	PCE		
17	✓ 01226110	4	O-Ring	ST	O-ring	PC Joint circulaire	PCE 5,8x2,15EPDM-70	DIN 3771	
18	✓ 01226290	1	Hebel	ST	Lever	PC Levier	PCE		
19	✓ 01226700	1	Lasche	ST	Mounting link	PC Eclisse	PCE		
20	✓ 01226020	1	Druckfeder	ST	Compression spring	PC Ressort à pression	PCE VD-275	DIN 2098	
21	✓ 01071890	8	6kt.Schraube	ST	Hex.bolt	PC Vis à 6 pans	PCE M6x16 CrNi-A2	DIN 933	
22	✓ 00102150	8	Scheibe	ST	Washer	PC Washer	PCE B6,4-140HV-A2	DIN 125	

Index: 97111660

693

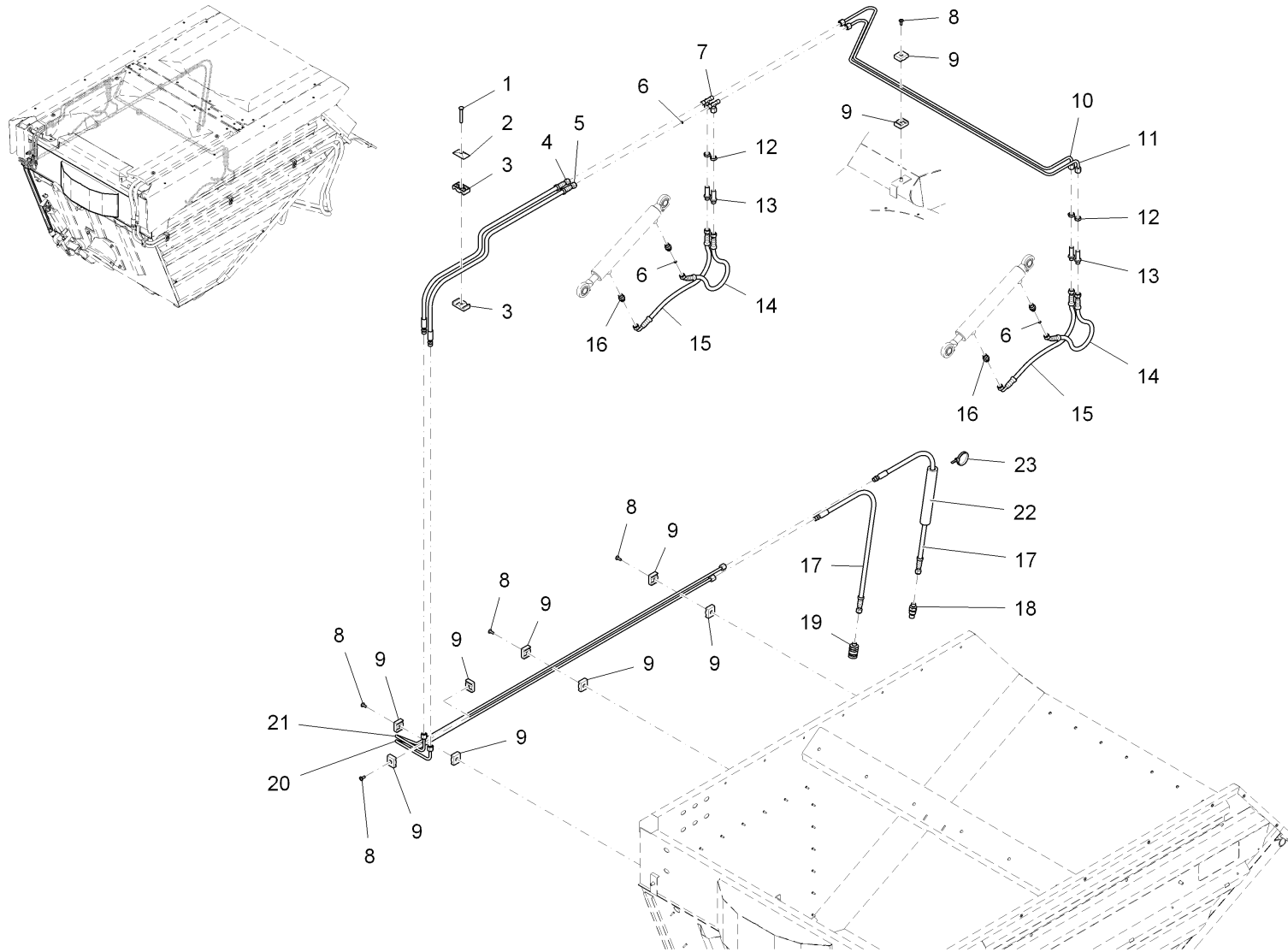
Klappe kpl. / Flap cpl. / Clapet cpl.



Klappe kpl. / Flap cpl. / Clapet cpl.

Pos.	Best. Nr. PN Ref.No.	Stc k. Qty. Qté.	Bezeichnung	Einh eit	Description	Unit Designation	Abmessungen Unité Measurement Mesurage	DIN / ISO	Bemerkungen Remarks Remarques
23	✓ 01226710	1	Haube, vollst.	ST	Hood	PC Capot	PCE		
24	✓ 01226040	1	Dichtung	ST	Gasket	PC Joint	PCE		
25	✓ 01226130	2	O-Ring	ST	O-ring	PC Joint circulaire	PCE 7,5x3-NBR-70	DIN 3771	
26	✓ 01226120	1	Deckscheibe	ST	Plate	PC Plaque	PCE		

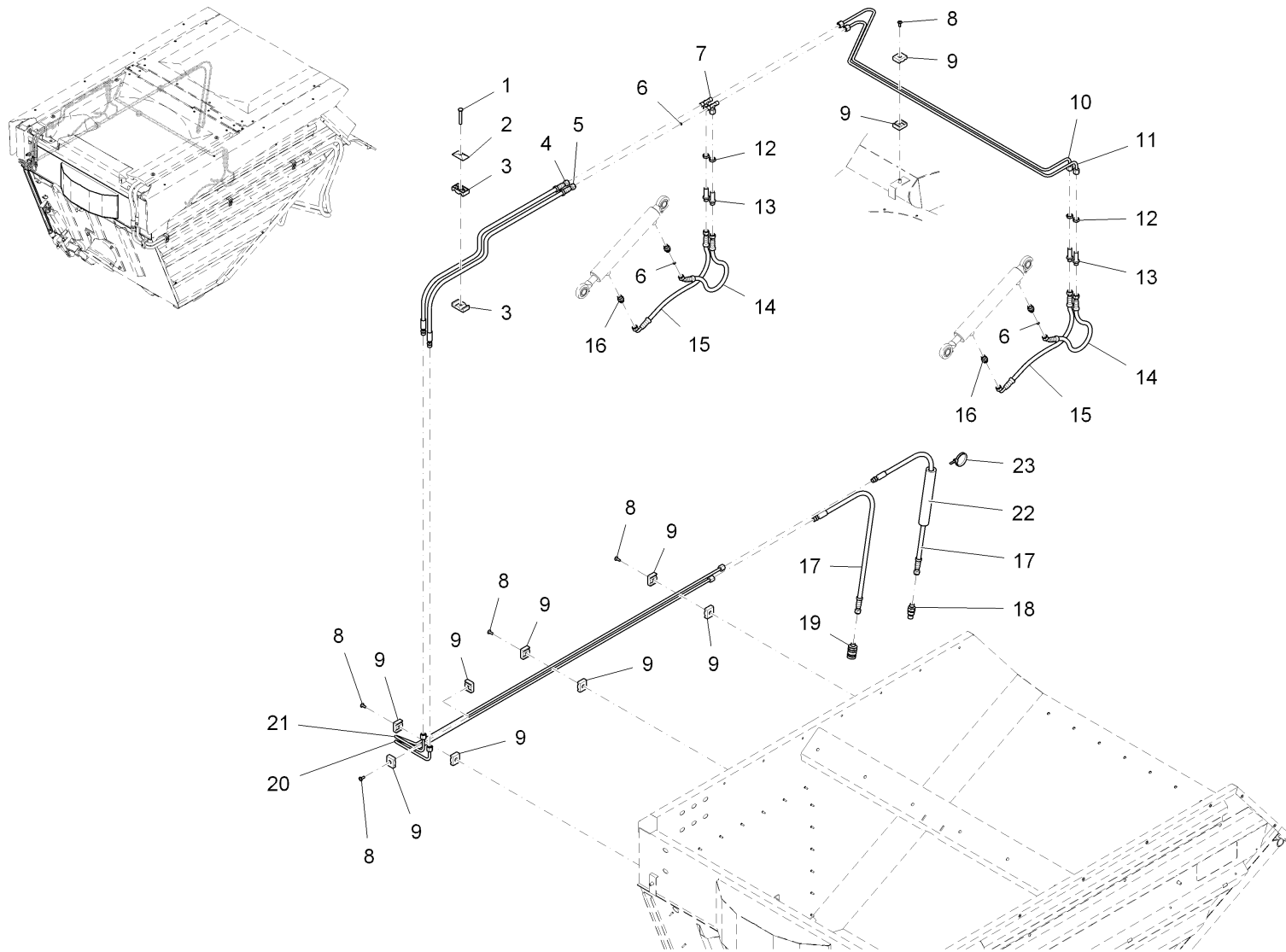
Behälter, Teil 3 / Hopper, part 3 / Réservoir, troisième partie



Behälter, Teil 3 / Hopper, part 3 / Réservoir, troisième partie

Pos.	Best. Nr. PN Ref.No.	Stk k. Qty. Qté.	Bezeichnung	Einh eit	Description	Unit Designation	Abmessungen Unité Measurement Mesurage	DIN / ISO	Bemerkungen Remarks Remarques
1	✓ 00053130	1	6kt.Schraube	ST	Hexagon screw	PC Vis à 6 pans	PCE M8x55-8.8 A2G	DIN 933	
2	✓ 01132150	1	Deckplatte	ST	Cover plate	PC Plaque de couvercle	PCE Gr.2 Ausf.A		
3	✓ 01162640	1	Klemmhälftenpaar	ST	Pair of clamping	PC Pièce de serrage	PCE ZKP-2-R-13,5-13, 5-PP	DIN 3015	
4	✓ 01225880	1	Druckschlauch	ST	Pressure hose	PC Tuyau de pression	PCE 1SC6 CEL DKOL 980		
5	✓ 01225870	1	Druckschlauch	ST	Pressure hose	PC Tuyau de pression	PCE 1SC6 CEL DKOL 1010		
6	✓ 00870280	3	Blende	ST	Screen	PC Bandeau	PCE		
7	✓ 01013030	2	Einstell-T-Verschraubung	ST	Adjustable T-coupling	PC Embout T réglable	PCE L 8 A3G		
8	✓ 01017640	5	Linsenflanschschraube	ST	Lens flange screw	PC Vis à tête bombée	PCE 6kt.M6x16-A2		
9	✓ 01221750	5	Klemmhälftenpaar	ST	Pair of clamping	PC Pair of clamping	PCE ZKP-1-R-8-8-PP	DIN 3015	
10	✓ 03010060	1	Hydraulikrohr	ST	Hydraulic pipe	PC Tube hydraulique	PCE		
11	✓ 03010070	1	Hydraulikrohr	ST	Hydraulic pipe	PC Tube hydraulique	PCE		
12	✓ 00053740	4	6kt.Mutter	ST	Hex. Nut	PC Écrou à 6 pans	PCE M14x1,5-17H A3G	DIN 936	
13	✓ 01056470	4	Schottverschraubung	ST	Bulkhead screw fitting	PC Vissage de cloison	PCE		
14	✓ 01225850	2	Druckschlauch	ST	Pressure hose	PC Tuyau de pression	PCE 1SC6 DKOL DKOL-45 0330		
15	✓ 01225860	2	Druckschlauch	ST	Pressure hose	PC Tuyau de pression	PCE 1SC6 DKOL DKOL-90 0510		
16	✓ 00870240	4	Gerade-Verschraubung	ST	Straight screw connection	PC Embout rectiligne	PCE "L8/G1/4"" A3G"		
17	✓ 01225890	2	Druckschlauch	ST	Pressure hose	PC Tuyau de pression	PCE 1SC6 DKOL CEL 2220		
18	✓ 01160060	1	Kupplungsstecker	ST	Connector plug	PC Connector plug	PCE Flat-Face A7-8L		
19	✓ 01160070	1	Kupplungsmuffe	ST	Coupling sleeve	PC Coupling sleeve	PCE Flat-Face A7-8L		

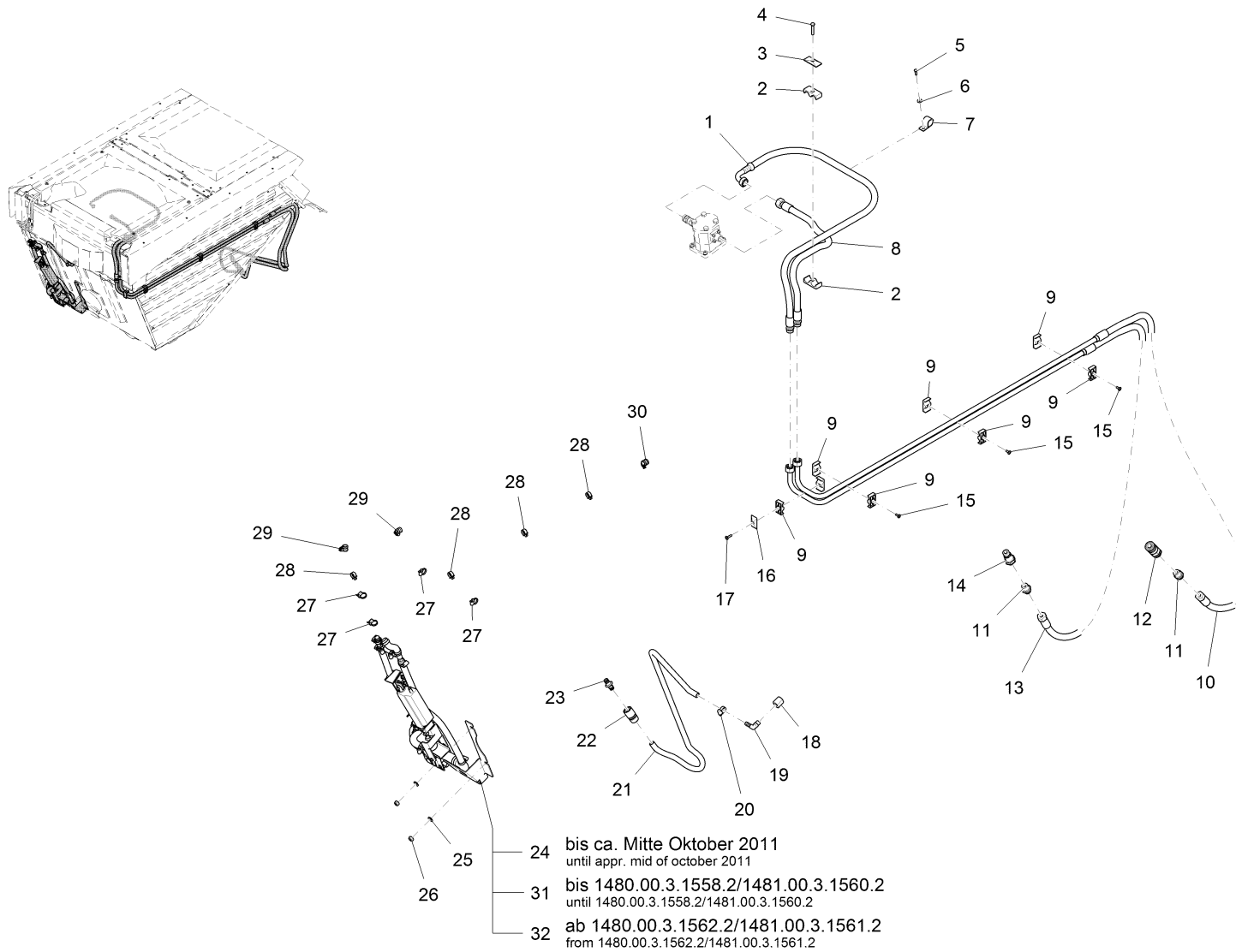
Behälter, Teil 3 / Hopper, part 3 / Réservoir, troisième partie



Behälter, Teil 3 / Hopper, part 3 / Réservoir, troisième partie

Pos.	Best. Nr. PN Ref.No.	Stk. Qty. Qté.	Bezeichnung	Einh. eit	Description	Unit Designation	Abmessungen Unité Measurement Mesurage	DIN / ISO	Bemerkungen Remarks Remarques
20	✓ 03010080	1	Hydraulikrohr	ST	Hydraulic pipe	PC Tube hydraulique	PCE		
21	✓ 03010090	1	Hydraulikrohr	ST	Hydraulic pipe	PC Tube hydraulique	PCE		
22	✓ 00542590	0, 150	Schlauch	M	Hose	M Tuyau	M 32x3,5 Gummi sw	DIN 73411	
23	✓ 00967760	3	Kabelbinder	ST	Cable tie	PC Cravatte de câble	PCE 4,8x360		

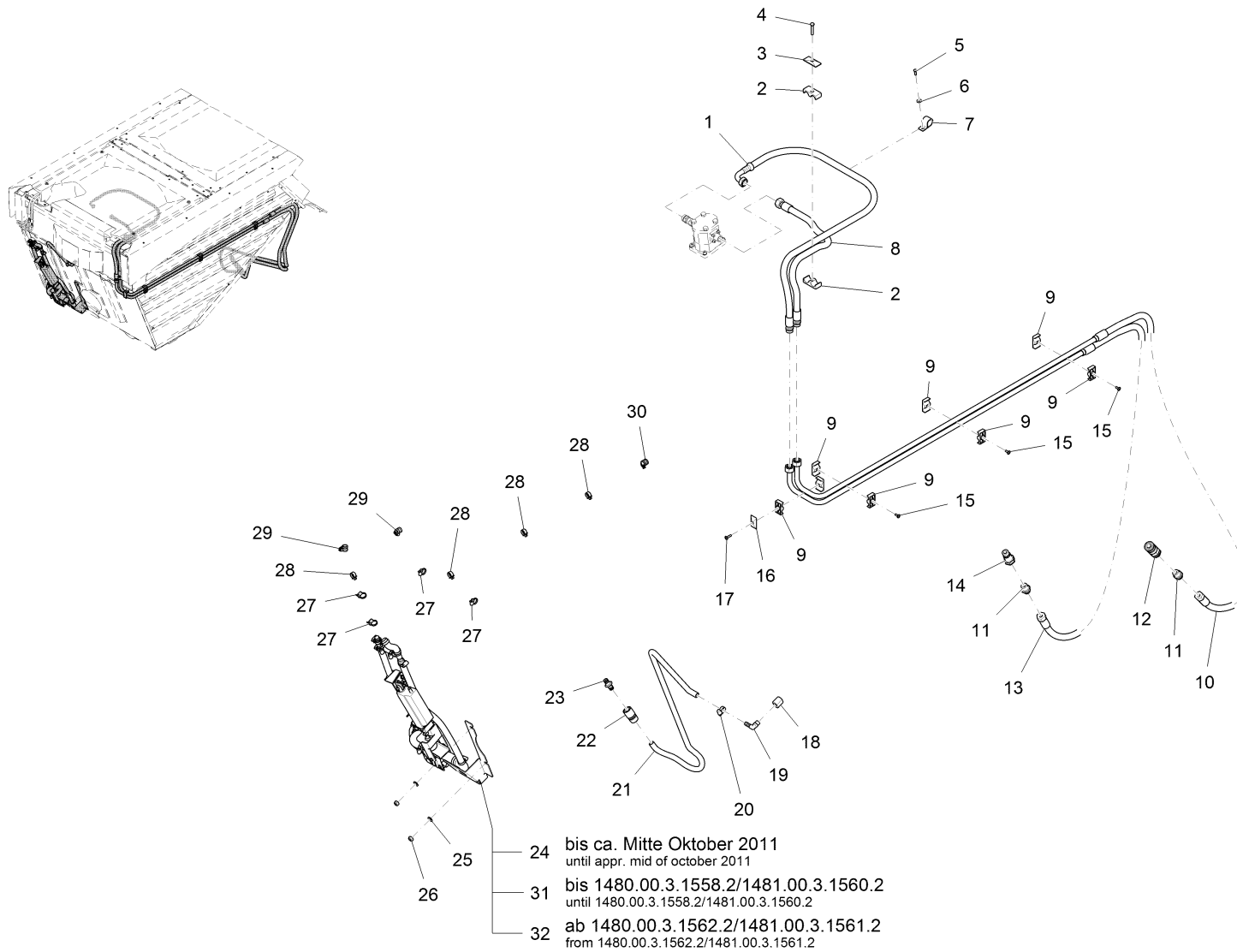
Behälter, Teil 4 / Hopper, part 4 / Réservoir, quatrième partie



Behälter, Teil 4 / Hopper, part 4 / Réservoir, quatrième partie

Pos.	Best. Nr. PN Ref.No.	Stk k. Qty. Qté.	Bezeichnung	Einh eit	Description	Unit Designation	Abmessungen Unité Measurement Mesurage	DIN / ISO	Bemerkungen Remarks Remarques
1	✓ 01225910	1	Druckschlauch	ST	Pressure hose	PC Tuyau de pression	PCE 29 HAF 2SC16 CEL DKOL-90 1490		
2	✓ 01143370	1	Klemmhälftenpaar	ST	Pair of clamping	PC	PCE ZKP-3-R-25-25-PP	DIN 3015	
3	✓ 01090690	1	Deckplatte	ST	Cover plate	PC Plaque de couvercle	PCE ZDP-3-W1	DIN 3015	
4	✓ 00053120	1	6kt.Schraube	ST	Hexagon screw	PC Vis à 6 pans	PCE M8x45-8.8 A2G	DIN 931	
5	✓ 00854190	1	6kt.Schraube	ST	Hexagon screw	PC Vis à 6 pans	PCE M6x20-A2	DIN 933	
6	✓ 01160920	1	Sperrkantscheibe	ST	Detent edged washer	PC Detent edged washer	PCE SKB-6-dacrometisiert		
7	✓ 01133990	1	Rohrschelle	ST	Pipe clamp	PC Bride d' attache	PCE RSGU 1.25/25-W1 A2G		
8	✓ 01225900	1	Druckschlauch	ST	Pressure hose	PC Tuyau de pression	PCE 29 HAF 2SC16 CEL DKOL 0860		
9	✓ 01160240	4	Klemmhälftenpaar	ST	Pair of clamping	PC Pair of clamping	PCE ZKP-2-R-18-18-PP	DIN 3015	
10	✓ 01221790	1	Hydraulikschlauch	ST	Hydraulic hose	PC Hydraulic hose	PCE		
11	✓ 01133550	2	ger.Einschraubvers chraubung	ST	Straight screw connection	PC Embout rectiligne	PCE L18 G3/4"A		
12	✓ 01221800	1	Kupplungsmuffe	ST	Coupling sleeve	PC Coupling sleeve	PCE Flat-Face A13-3/4"		
13	✓ 01221820	1	Hydraulikschlauch	ST	Hydraulic hose	PC Hydraulic hose	PCE		
14	✓ 01221810	1	Kupplungsstecker	ST	Connector plug	PC Connector plug	PCE Flat-Face A13-3/4"		
15	✓ 01017640	2	Linsenflanschschr ube	ST	Lens flange screw	PC Vis à tête bombée	PCE 6kt.M6x16-A2		
16	✓ 01132150	1	Deckplatte	ST	Cover plate	PC Plaque de couvercle	PCE Gr.2 Ausf.A		
17	✓ 01082530	1	Linsenflanschr.m .l-6kt.	ST	Lens flange screw	PC Vis à tête bombée	PCE M6x25-A2		
18	✓ 01221850	1	Gewindebuchse	ST	Threaded bush	PC Douille de fileté	PCE		
19	✓ 00020020	1	Winkelstutzen	ST	Angle socket	PC Raccord en équerre	PCE "WES12R3/8""		
20	✓ 01015350	1	Schlauchschele	ST	Hose clamp	PC Hose clamp	PCE A-12-20x 9-W1-2	DIN 3017	

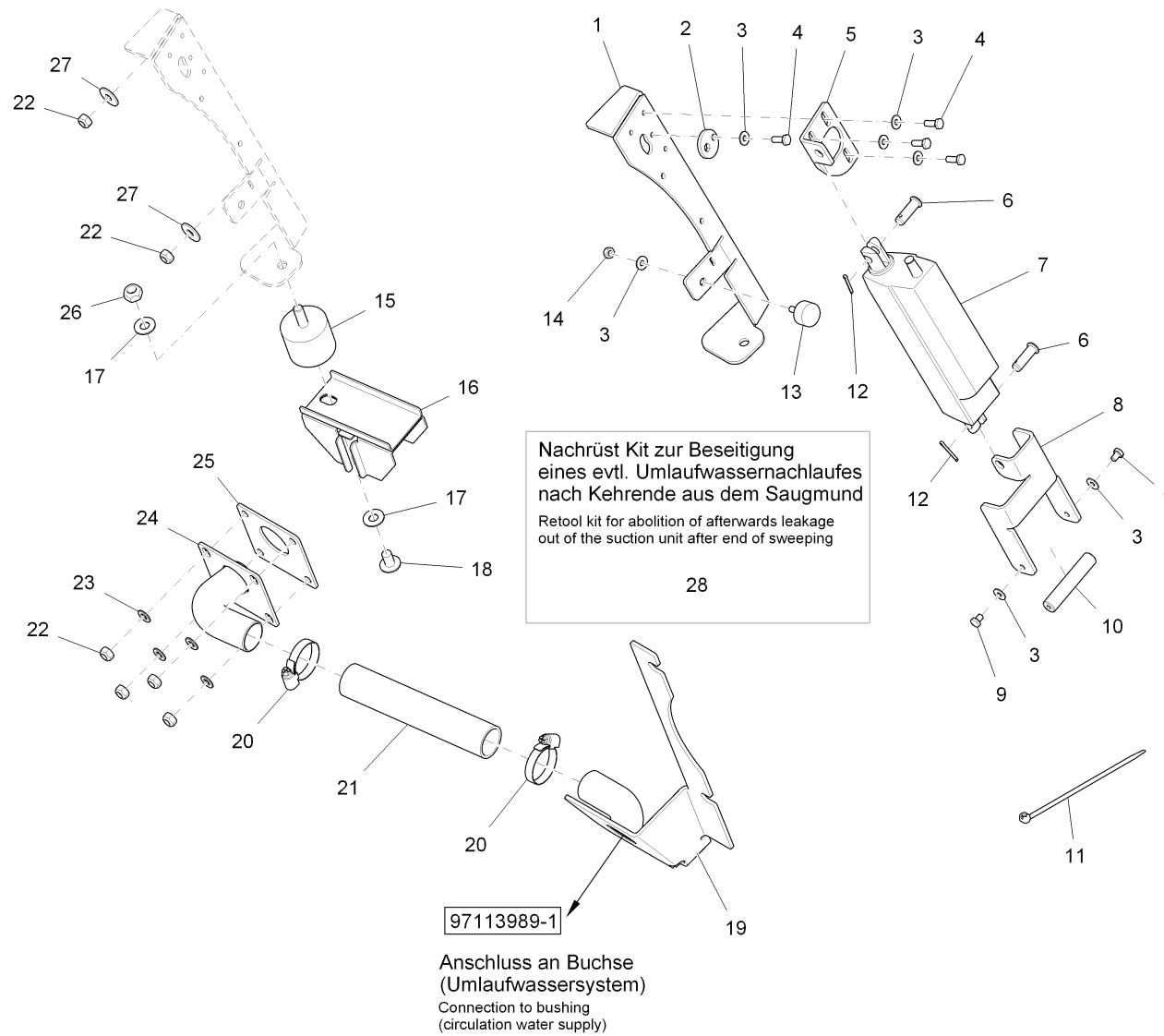
Behälter, Teil 4 / Hopper, part 4 / Réservoir, quatrième partie



Behälter, Teil 4 / Hopper, part 4 / Réservoir, quatrième partie

Pos.	Best. Nr. PN Ref.No.	Stk k. Qty. Qté.	Bezeichnung	Einh eit	Description	Unit Designation	Abmessungen Unité Measurement Mesurage	DIN / ISO	Bemerkungen Remarks Remarques
21	✓ 00200170	1, 200	PVC-Schlauch	M	PVC hose	M PVC hose	M 13x3,5 transp. mit Gew.		
22	✓ 01221860	1	GARDENA Schlauchstück	ST	Connector	PC Connecteur	PCE		
23	✓ 01221870	1	GARDENA Kupplung	ST	Coupling	PC Acouplement	PCE		
24		1	Ventil kpl.		Valve cpl.	Soupape cpl.			Seite/Page 704
25	✓ 01140500	2	Scheibe	ST	Washer	PC	PCE A10,5-14HV-A2	DIN 125	
26	✓ 01019660	2	6kt.Mutter	ST	Hex. Nut	PC Écrou à 6 pans	PCE M10-A2-70	DIN 985	
27	✓ 01166270	4	Befestigungsbinder für Bolzen	ST	Cable tie	PC Attaché pour boulon	PCE M5		
28	✓ 01093470	4	Kabelclip	ST	Cable clip	PC Serre-câble	PCE PL-KK 14482		
29	✓ 00130250	2	Rohrschelle	ST	Pipe clamp	PC Pipe clamp	PCE RSGU1.12/15 A2G		
30	✓ 00970350	1	Rohrschelle	ST	Pipe clamp	PC Pipe clamp	PCE RSGU 1.15/15		
31		1	Ventil Umlaufwasser		Valve circulation water	Clapet d' eau en circulation			Seite/Page 708
32		1	Kit Umlaufwasser		Kit circulation water	Kit d'eau en circulation			Seite/Page 712

Ventil kpl. / Valve cpl. / Soupape cpl.
(1900-01-01 -> 2011-10-14)



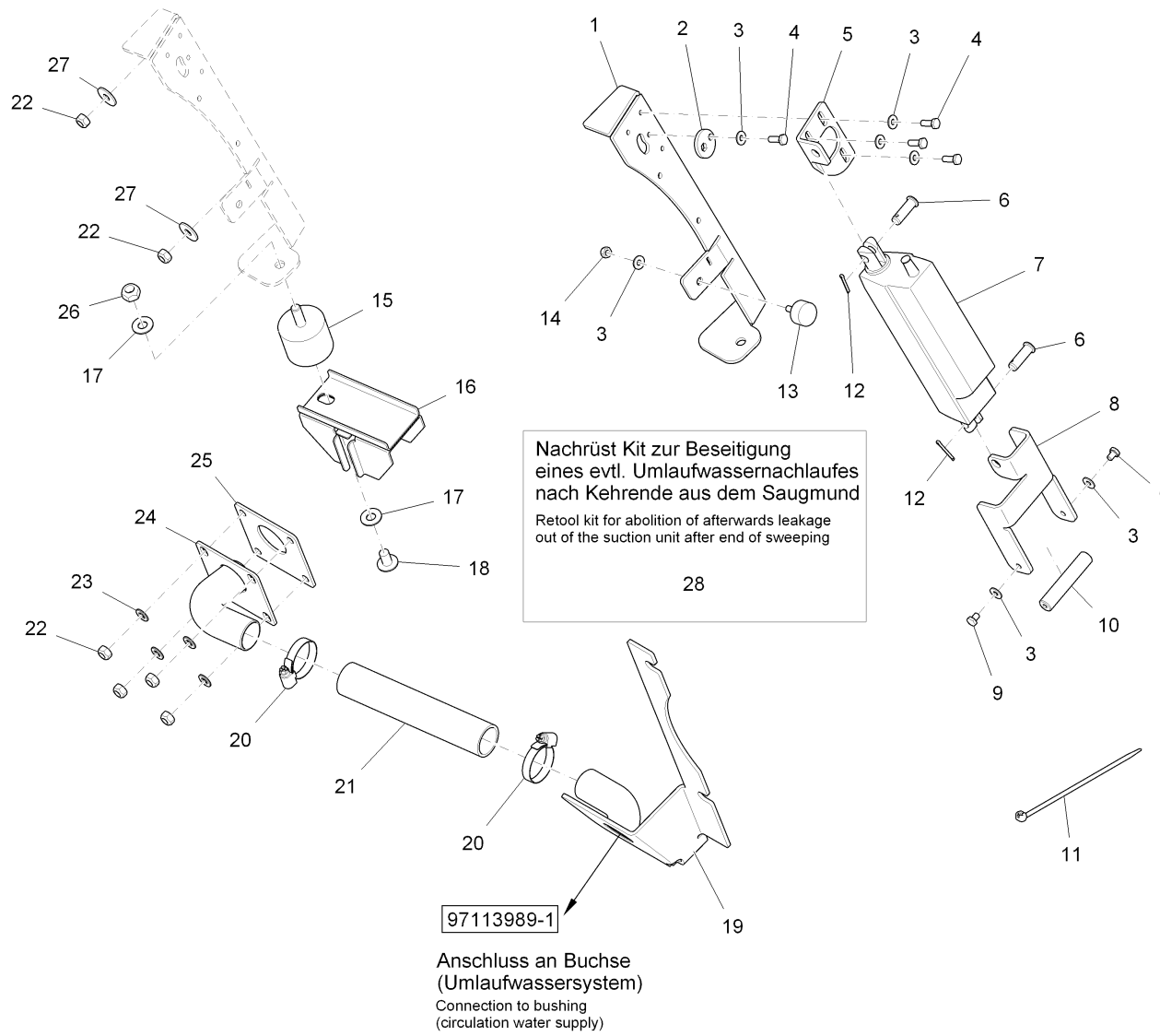
Ventil kpl. / Valve cpl. / Soupape cpl.
(1900-01-01 -> 2011-10-14)

Pos.	Best. Nr. PN Ref.No.	Stc k. Qty. Qté.	Bezeichnung	Einh eit	Description	Unit Designation	Abmessungen Unité Measurement Mesurage	DIN / ISO	Bemerkungen Remarks Remarques
1	✓ 01226720	1	Halter	ST	Retainer	PC Support	PCE		
2	✓ 01226730	1	Scheibe	ST	Washer	PC Rondelle	PCE		
3	✓ 00730940	7	Sperrkantscheibe	ST	Detent edged washer	PC Detent edged washer	PCE SKM-6-dacrometisiert		
4	✓ 00053010	4	6kt.Schraube	ST	Hex.bolt	PC Vis à 6 pans	PCE M6x16-8.8 A2G	DIN 933	
5	✓ 01226740	1	Halter	ST	Retainer	PC Support	PCE		
6	✓ 00043450	2	Splintbolzen	ST	Clevis pin	PC Boulon	PCE 10h11x30x25-St A2G	DIN 1434	
7	✓ 01226010	1	Hubelement	ST	Lifting element	PC Élément d' levage	PCE 12V Hub 40		
8	✓ 01226750	1	Halter	ST	Retainer	PC Support	PCE		
9	✓ 00554850	2	6kt.Schraube	ST	Hex.bolt	PC Vis à 6 pans	PCE M6x8-8.8 A2G	DIN 933	
10	✓ 01226760	1	Bolzen	ST	Bolt	PC Boulon	PCE		
11	✓ 00967760	1	Kabelbinder	ST	Cable tie	PC Cravatte de câble	PCE 4,8x360		
12	✓ 00553580	2	Splint	ST	Cotter pin	PC Goupille fendue	PCE 3,2x20-St A3G	ISO 1234	
13	✓ 00121740	1	Anschlagpuffer	ST	Stop buffer	PC Armortisseur	PCE		
14	✓ 00051520	1	6kt.Mutter	ST	Hex. Nut	PC Écrou à 6 pans	PCE M6-6 A2G	DIN 985	
15	✓ 01226240	1	Schwingmetallpuffer	ST	Rubber bonded metal	PC Tampon en caoutchouc	PCE		
16	✓ 01226770	1	Führung, vollst.	ST	Guide	PC Guidage	PCE		
17	✓ 00740290	2	Sperrkantscheibe	ST	Detent edged washer	PC Detent edged washer	PCE SKM-10		
18	✓ 01131350	1	Linsenflanschschr.m .l-6kt.	ST	Lens head screw	PC Vis de lentille	PCE M10x16-10.9A2G		
19	✓ 01226180	1	Halter, vollst.	ST	Retainer	PC Support	PCE		
20	✓ 01226780	2	Schlauchschelle	ST	Clamp	PC Collier	PCE A-32-50x9-W3	DIN 3017	
21	✓ 01226790	190 mm	Silikonschlauch	M	Hose	M Tuyau	M 30x3 Transparent		
22	✓ 00101540	6	6kt.Mutter	ST	Hex. Nut	PC Écrou à 6 pans	PCE M8-A2-70	DIN 985	

Index: 97107015

705

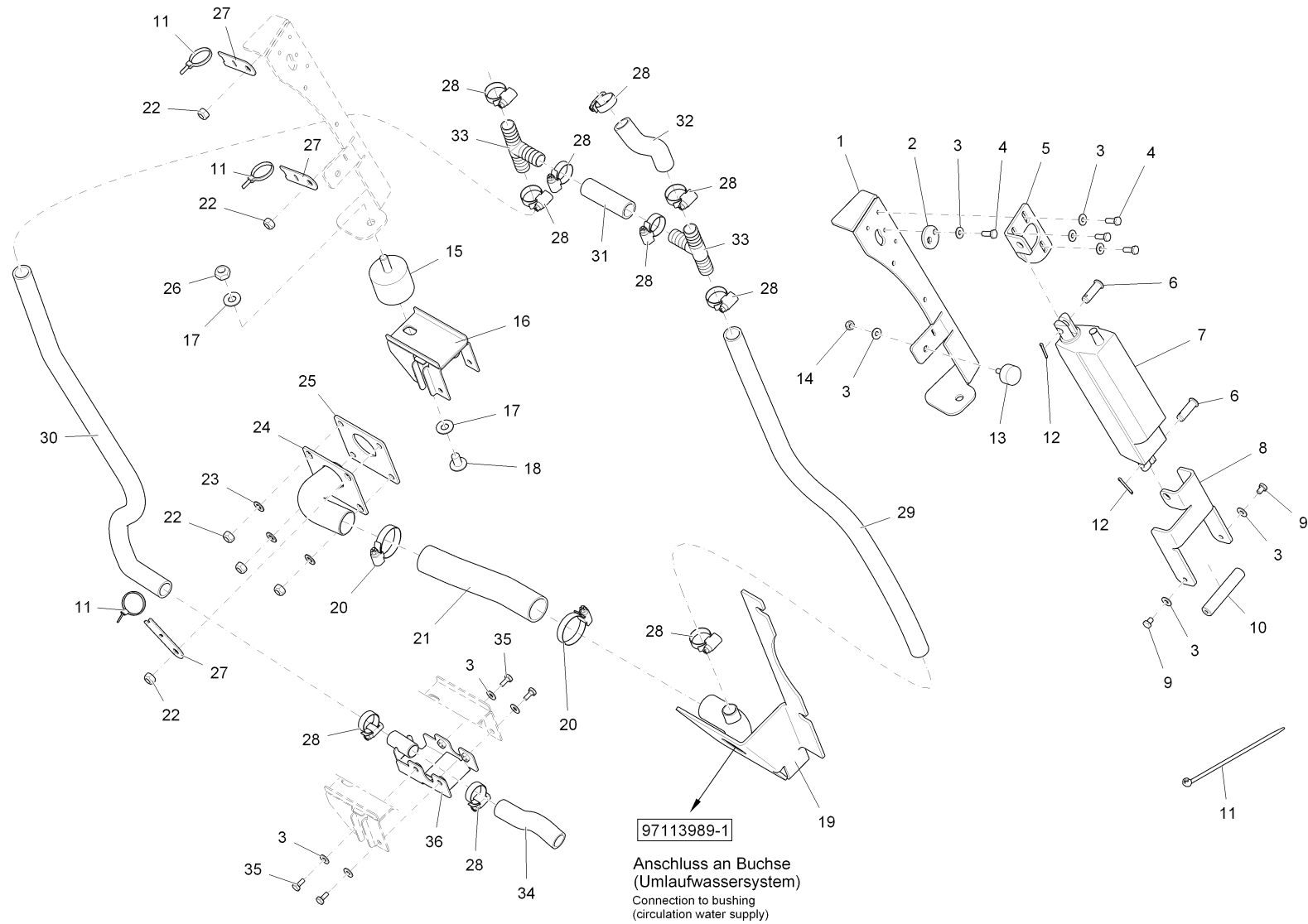
Ventil kpl. / Valve cpl. / Soupape cpl.
(1900-01-01 -> 2011-10-14)



Ventil kpl. / Valve cpl. / Soupape cpl.
(1900-01-01 -> 2011-10-14)

Pos.	Best. Nr. PN Ref.No.	Stk. k. Qty. Qté.	Bezeichnung	Einh. eit	Description	Unit Designation	Abmessungen Unité Measurement Mesurage	DIN / ISO	Bemerkungen Remarks Remarques
23	✓ 00101550	4	Scheibe	ST	Washer	PC Washer	PCE B8,4-140Hv-A2	DIN 125	
24	✓ 01226800	1	Flansch, vollst.	ST	Flange	PC Bride	PCE		
25	✓ 01226810	1	Dichtung	ST	Gasket	PC Joint	PCE		
26	✓ 00051500	1	6kt.Mutter	ST	Hex. Nut	PC Écrou à 6 pans	PCE M10-6 A2G	DIN 985	
27	✓ 00902280	2	Scheibe	ST	Washer	PC Washer	PCE 8,4-140HV-A4	DIN 9021	
28	✓ 00009450	1	Kit UMLAUFWASSER KUD	ST	Retool kit CIRCULATION WATER	PC Pièces mod d' eau en circulation	PCE		Nachrüst Kit zur Beseitigung eines evtl. Umlaufwassernachlau fes nach Kehrende aus dem Saugmund

Ventil Umlaufwasser / Valve circulation water / Clapet d' eau en circulation
(2011-10-15 ->)



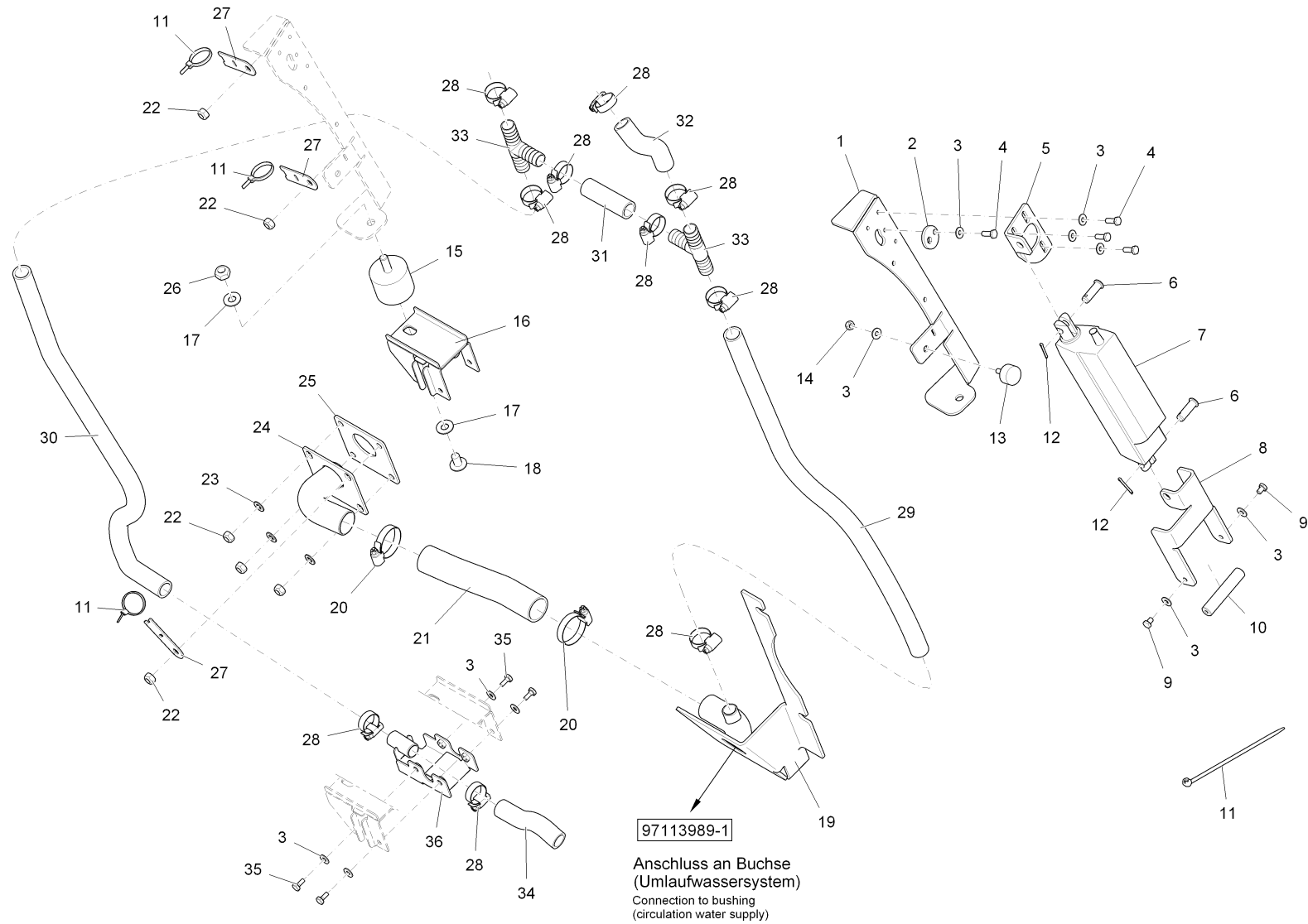
**Ventil Umlaufwasser / Valve circulation water / Clapet d' eau en circulation
(2011-10-15 ->)**

Pos.	Best. Nr. PN Ref.No.	Stc k. Qty. Qté.	Bezeichnung	Einh eit	Description	Unit Designation	Abmessungen Unité Measurement Mesurage	DIN / ISO	Bemerkungen Remarks Remarques
1	✓ 01226720	1	Halter	ST	Retainer	PC Support	PCE		
2	✓ 01226730	1	Scheibe	ST	Washer	PC Rondelle	PCE		
3	✓ 00730940	11	Sperrkantscheibe	ST	Detent edged washer	PC Detent edged washer	PCE SKM-6-dacrometisiert		
4	✓ 00053010	4	6kt.Schraube	ST	Hex.bolt	PC Vis à 6 pans	PCE M6x16-8.8 A2G	DIN 933	
5	✓ 01226740	1	Halter	ST	Retainer	PC Support	PCE		
6	✓ 00043450	2	Splintbolzen	ST	Clevis pin	PC Boulon	PCE 10h11x30x25-St A2G	DIN 1434	
7	✓ 01226010	1	Hubelement	ST	Lifting element	PC Élément d' levage	PCE 12V Hub 40		
8	✓ 01226750	1	Halter	ST	Retainer	PC Support	PCE		
9	✓ 00554850	2	6kt.Schraube	ST	Hex.bolt	PC Vis à 6 pans	PCE M6x8-8.8 A2G	DIN 933	
10	✓ 01226760	1	Bolzen	ST	Bolt	PC Boulon	PCE		
11	✓ 00967760	4	Kabelbinder	ST	Cable tie	PC Cravatte de câble	PCE 4,8x360		
12	✓ 00553580	2	Splint	ST	Cotter pin	PC Goupille fendue	PCE 3,2x20-St A3G	ISO 1234	
13	✓ 00121740	1	Anschlagpuffer	ST	Stop buffer	PC Armortisseur	PCE		
14	✓ 00051520	1	6kt.Mutter	ST	Hex. Nut	PC Écrou à 6 pans	PCE M6-6 A2G	DIN 985	
15	✓ 01013700	1	Schwingmetallpuffer	ST	Rubber bonded metal	PC Rubber bonded metal	PCE		
16	✓ 01228770	1	Führung, vollst.	ST	Guide	PC Guidage	PCE		
17	✓ 00740290	2	Sperrkantscheibe	ST	Detent edged washer	PC Detent edged washer	PCE SKM-10		
18	✓ 01131350	1	Linsenflanschschr.m .l-6kt.	ST	Lens head screw	PC Vis de lentille	PCE M10x16-10.9A2G		
19	---	1	Ersatzteil auf Anfrage		Spare part on request	Pièce de rechange sur demande			96133459 Halter
20	✓ 01226780	2	Schlauchschelle	ST	Clamp	PC Collier	PCE A-32-50x9-W3	DIN 3017	
21	✓ 01226790	0, 190	Silikonschlauch	M	Hose	M Tuyau	M 30x3 Transparent		
22	✓ 00101540	6	6kt.Mutter	ST	Hex. Nut	PC Écrou à 6 pans	PCE M8-A2-70	DIN 985	

Index: 97119440

709

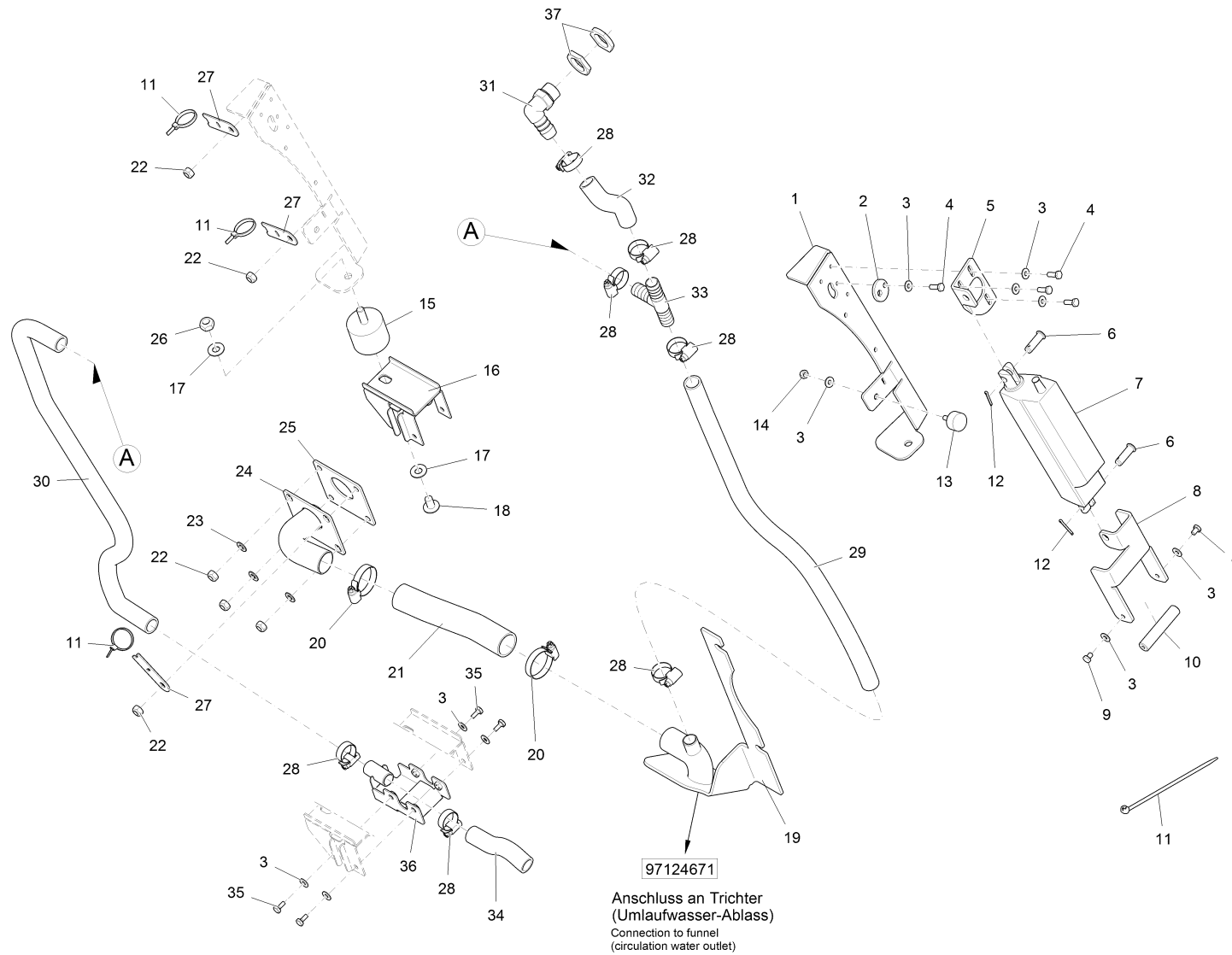
Ventil Umlaufwasser / Valve circulation water / Clapet d' eau en circulation
(2011-10-15 ->)



**Ventil Umlaufwasser / Valve circulation water / Clapet d' eau en circulation
(2011-10-15 ->)**

Pos.	Best. Nr. PN Ref.No.	Stc k. Qty. Qté.	Bezeichnung	Einh eit	Description	Unit Designation	Abmessungen Unité Measurement Mesurage	DIN / ISO	Bemerkungen Remarks Remarques
23	✓ 00101550	3	Scheibe	ST	Washer	PC Washer	PCE B8,4-140Hv-A2	DIN 125	
24	✓ 01226800	1	Flansch, vollst.	ST	Flange	PC Bride	PCE		
25	✓ 01226810	1	Dichtung	ST	Gasket	PC Joint	PCE		
26	✓ 00051500	1	6kt.Mutter	ST	Hex. Nut	PC Écrou à 6 pans	PCE M10-6 A2G	DIN 985	
27	✓ 01228780	3	Lasche	ST	Mounting link	PC Support	PCE		
28	✓ 00733160	10	Schlauchschelle	ST	Hose clamp	PC Hose clamp	PCE A-20-32x9-W1-2	DIN 3017	
29	✓ 00671820	0, 560	Schlauch	M	Hose	M Hose	M Typ GE-WS7540-LW19		
30	✓ 00671820	0, 660	Schlauch	M	Hose	M Hose	M Typ GE-WS7540-LW19		
31	✓ 00671820	0, 080	Schlauch	M	Hose	M Hose	M Typ GE-WS7540-LW19		
32	✓ 00671820	0, 110	Schlauch	M	Hose	M Hose	M Typ GE-WS7540-LW19		
33	✓ 01228790	2	T-Schlauchverbinder	ST	T-hose connector	PC Pièce de connection pour tuyau	PCE 19-15		
34	✓ 01228800	0, 110	Silikonschlauch transparent	M	Hose	M Tuyau	M 18x3		
35	✓ 00104500	4	6kt.Schraube	ST	Hexagon screw	PC Vis à 6 pans	PCE M6x12-8.8 A2G	DIN 933	
36	✓ 01228810	1	Pufferkonsole, vollst.	ST	Console	PC Consôle	PCE		

Kit Umlaufwasser / Kit circulation water / Kit d'eau en circulation



Kit Umlaufwasser / Kit circulation water / Kit d'eau en circulation

Pos.	Best. Nr. PN Ref.No.	Stc k. Qty. Qté.	Bezeichnung	Einh eit	Description	Unit Designation	Abmessungen Unité Measurement Mesurage	DIN / ISO	Bemerkungen Remarks Remarques
1	✓ 01226720	1	Halter	ST	Retainer	PC Support	PCE		
2	✓ 01226730	1	Scheibe	ST	Washer	PC Rondelle	PCE		
3	✓ 00730940	11	Sperrkantscheibe	ST	Detent edged washer	PC Detent edged washer	PCE SKM-6-dacrometisiert		
4	✓ 00053010	4	6kt.Schraube	ST	Hex.bolt	PC Vis à 6 pans	PCE M6x16-8.8 A2G	DIN 933	
5	✓ 01226740	1	Halter	ST	Retainer	PC Support	PCE		
6	✓ 00043450	2	Splintbolzen	ST	Clevis pin	PC Boulon	PCE 10h11x30x25-St A2G	DIN 1434	
7	✓ 01226010	1	Hubelement	ST	Lifting element	PC Élément d' levage	PCE 12V Hub 40		
8	✓ 01226750	1	Halter	ST	Retainer	PC Support	PCE		
9	✓ 00554850	2	6kt.Schraube	ST	Hex.bolt	PC Vis à 6 pans	PCE M6x8-8.8 A2G	DIN 933	
10	✓ 01226760	1	Bolzen	ST	Bolt	PC Boulon	PCE		
11	✓ 00967760	4	Kabelbinder	ST	Cable tie	PC Cravatte de câble	PCE 4,8x360		
12	✓ 00553580	2	Splint	ST	Cotter pin	PC Goupille fendue	PCE 3,2x20-St A3G	ISO 1234	
13	✓ 00121740	1	Anschlagpuffer	ST	Stop buffer	PC Armortisseur	PCE		
14	✓ 00051520	1	6kt.Mutter	ST	Hex. Nut	PC Écrou à 6 pans	PCE M6-6 A2G	DIN 985	
15	✓ 01013700	1	Schwingmetallpuffer	ST	Rubber bonded metal	PC Rubber bonded metal	PCE		
16	✓ 01228770	1	Führung, vollst.	ST	Guide	PC Guidage	PCE		
17	✓ 00740290	2	Sperrkantscheibe	ST	Detent edged washer	PC Detent edged washer	PCE SKM-10		
18	✓ 01131350	1	Linsenflanschschr.m .l-6kt.	ST	Lens head screw	PC Vis de lentille	PCE M10x16-10.9A2G		
19	✓ 01228940	1	Halter, kpl.	ST	Retainer	PC Support	PCE		
20	✓ 01226780	2	Schlauchschelle	ST	Clamp	PC Collier	PCE A-32-50x9-W3	DIN 3017	
21	✓ 01226790	0, 190	Silikonschlauch	M	Hose	M Tuyau	M 30x3 Transparent		
22	✓ 00101540	6	6kt.Mutter	ST	Hex. Nut	PC Écrou à 6 pans	PCE M8-A2-70	DIN 985	

Index: 97124663

713

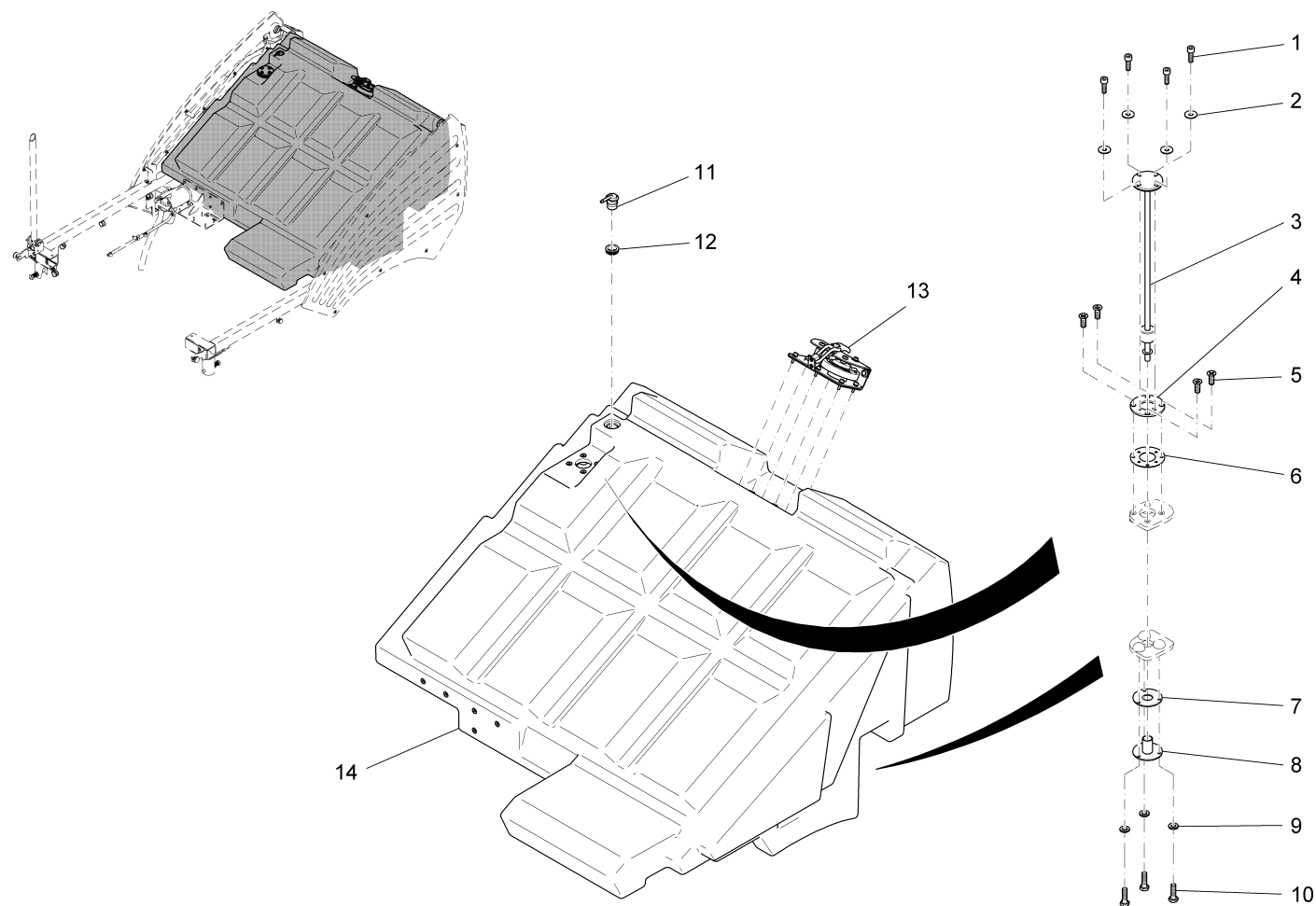
Kit Umlaufwasser / Kit circulation water / Kit d'eau en circulation

Pos.	Best. Nr. PN Ref.No.	Stc k. Qty. Qté.	Bezeichnung	Einh eit	Description	Unit Designation	Abmessungen Unité Measurement Mesurage	DIN / ISO	Bemerkungen Remarks Remarques
23	✓ 00101550	3	Scheibe	ST	Washer	PC Washer	PCE B8,4-140Hv-A2	DIN 125	
24	✓ 01226800	1	Flansch, vollst.	ST	Flange	PC Bride	PCE		
25	✓ 01226810	1	Dichtung	ST	Gasket	PC Joint	PCE		
26	✓ 00051500	1	6kt.Mutter	ST	Hex. Nut	PC Écrou à 6 pans	PCE M10-6 A2G	DIN 985	
27	✓ 01228780	3	Lasche	ST	Mounting link	PC Support	PCE		
28	✓ 00874590	7	Schlauchschelle	ST	Hose clamp	PC Agrafe de tuyau	PCE A-16-25x 9-W1-2	DIN 3017	
29	✓ 00671820	0, 560	Schlauch	M	Hose	M Hose	M Typ GE-WS7540-LW19		
30	✓ 00671820	0, 730	Schlauch	M	Hose	M Hose	M Typ GE-WS7540-LW19		
31	✓ 00059660	1	Winkelstutzen	ST	Angle socket	PC Raccord en équerre	PCE WES19R3/4"		
32	✓ 00671820	0, 110	Schlauch	M	Hose	M Hose	M Typ GE-WS7540-LW19		
33	✓ 01228790	1	T-Schlauchverbinder	ST	T-hose connector	PC Pièce de connection pour tuyau	PCE 19-15		
34	✓ 01228800	0, 110	Silikonschlauch transparent	M	Hose	M Tuyau	M 18x3		
35	✓ 00104500	4	6kt.Schraube	ST	Hexagon screw	PC Vis à 6 pans	PCE M6x12-8.8 A2G	DIN 933	
36	✓ 01228810	1	Pufferkonsole, vollst.	ST	Console	PC Consôle	PCE		
37	✓ 00861720	2	Mutter	ST	Nut	PC Écrou	PCE "3/4""		

Wasserbehälter / Water tank / Réservoir d' eau cpl.

Baugruppe Mounting group Groupe d' montage	Benennung	Description	Designation	Seite Page
97083406-1	Wasserbehälter (Teil 1)	Water tank (part 1)	Réservoir d' eau cpl. (1ère partie)	717
97083406-2	Wasserbehälter (Teil 2)	Water tank (part 2)	Réservoir d' eau cpl. (2ème partie)	722

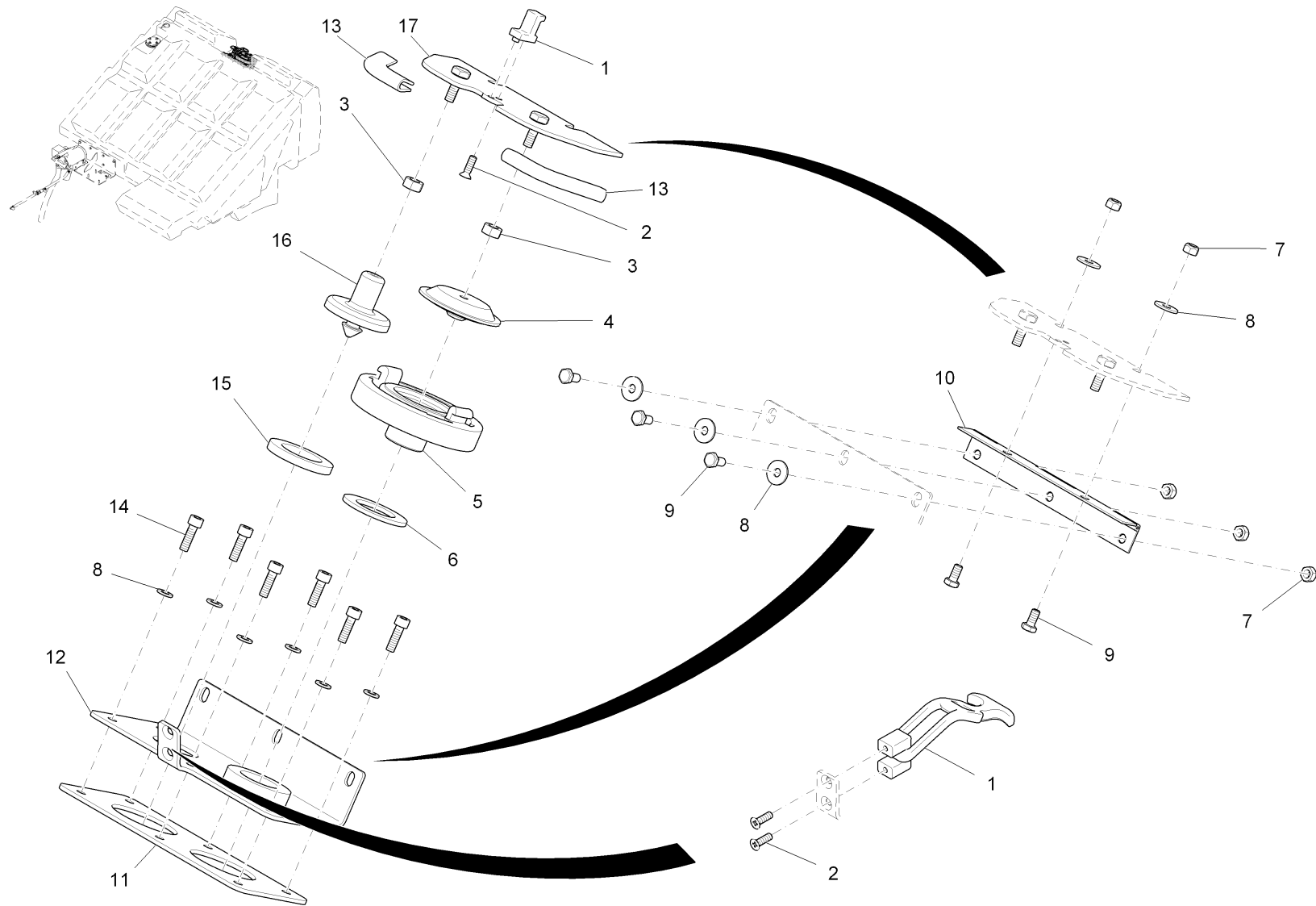
Wasserbehälter (Teil 1) / Water tank (part 1) / Réservoir d' eau cpl. (1ère partie)



Wasserbehälter (Teil 1) / Water tank (part 1) / Réservoir d' eau cpl. (1ère partie)

Pos.	Best. Nr. PN Ref.No.	Stc k. Qty. Qté.	Bezeichnung	Einh eit	Description	Unit Designation	Abmessungen Unité Measurement Mesurage	DIN / ISO	Bemerkungen Remarks Remarques
1	✓ 01081260	4	Zylinderschraube	ST	Socket head screw	PC Socket head screw	PCE M5x16-A2-70	DIN 912	
2	✓ 00058000	4	Scheibe	ST	Washer	PC Washer	PCE 5,3-140HV-A2	DIN 9021	
3	✓ 01220580	1	B21.1 Geber Frischwasservorrat	ST	B21.1 Transducer for clear water amount	PC B21.1 Transmetteur	PCE 298		
4	✓ 01220600	1	Zwischenflansch	ST	Connection flange	PC Connection flange	PCE		
5	✓ 00154680	4	Senkschraube	ST	Countersunk screw	PC Vis à tête fraisée	PCE M6x16-4.8.H A2G	DIN 965	
6	✓ 01223100	1	Dichtung	ST	Seal	PC Joint	PCE		
7	✓ 01220590	1	Dichtung	ST	Gasket	PC Joint	PCE		
8	✓ 01223110	1	Gegenlager	ST	Counter bearing	PC Palier	PCE		
9	✓ 00102150	3	Scheibe	ST	Washer	PC Washer	PCE B6,4-140HV-A2	DIN 125	
10	✓ 00854190	3	6kt.Schraube	ST	Hexagon screw	PC Vis à 6 pans	PCE M6x20-A2	DIN 933	
11	✓ 01063560	1	Schwimmerventil m. Gummimuffe	ST	Float valve	PC Soupape flotteur	PCE		
12	01063570	1	Gummimuffe	ST	Rubber cuff	PC Manchon de caoutchouc	PCE		
13		1	Wasseranschluss kpl.		Water connection cpl.	Raccordement d' eau		Seite/Page 720	
14	✓ 01223120	1	Wasserbehälter	ST	Water tank	PC Réservoir d'eau	PCE		

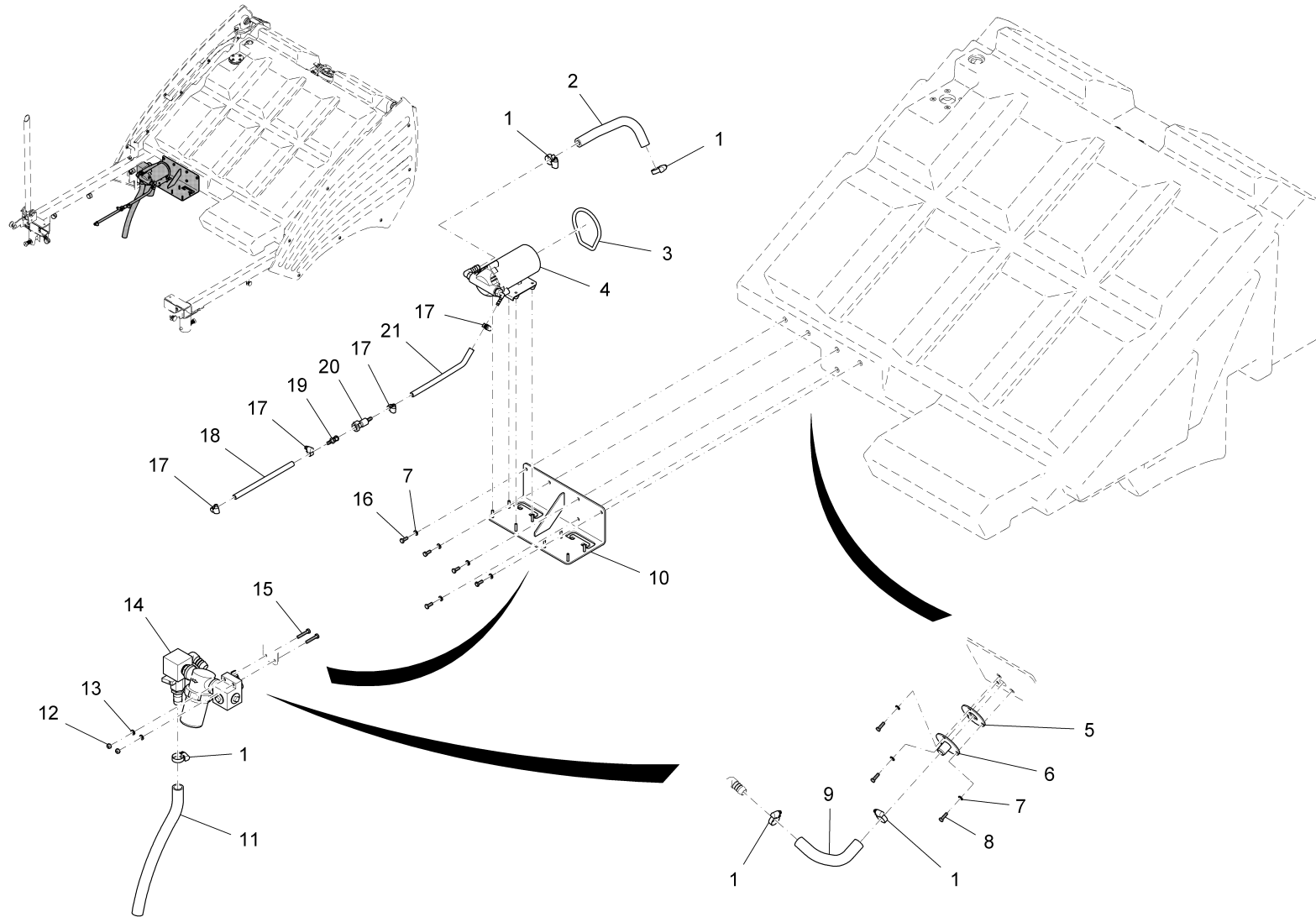
Wasseranschluss kpl. / Water connection cpl. / Raccordement d' eau



Wasseranschluss kpl. / Water connection cpl. / Raccordement d' eau

Pos.	Best. Nr. PN Ref.No.	Stc k. Qty. Qté.	Bezeichnung	Einh eit	Description	Unit Designation	Abmessungen Unité Measurement Mesurage	DIN / ISO	Bemerkungen Remarks Remarques
1	✓ 01222610	1	Spannbandverschluss	ST	Tension band lock	PC	PCE		
2	✓ 01017650	3	Senkschraube	ST	Countersunk screw	PC	Vis à tête fraisée	PCE M5x16-A2-70	DIN 965
3	✓ 00971400	2	6kt.Mutter	ST	Hex. Nut	PC	Écrou à 6 pans	PCE M8-A4	DIN 934
4	✓ 01222620	1	Dichtungsteller	ST	Seal	PC	Joint	PCE	
5	✓ 01222630	1	Festkupplung	ST	Fast coupler	PC	Accouplement fixe	PCE	
6	✓ 01014440	1	Dichtung	ST	Gasket	PC	Joint	PCE	
7	✓ 00102140	5	6kt.Mutter	ST	Hex. Nut	PC	Écrou à 6 pans	PCE M6-A2-70	DIN 985
8	✓ 00854210	11	Scheibe	ST	Washer	PC	Washer	PCE 6,4-140HV-A2	DIN 9021
9	✓ 01071750	5	6kt.Schraube	ST	Hexagon screw	PC	Vis à 6 pans	PCE M 6X12-A2-70	DIN 933
10	✓ 01222640	1	Scharnier	ST	Hinge	PC	Charnière	PCE	
11	✓ 01222650	1	Dichtung	ST	Seal	PC	Joint	PCE	
12	✓ 01222660	1	Wasseranschluss	ST	Water supply	PC	Raccordement de l'eau	PCE	
13	✓ 00161240	90 mm	Kantenschutz	M	Edge protection	M	Edge protection	M 10,5x17 schwarz	
14	✓ 00694790	6	Zylinderschraube	ST	Socket head screw	PC	Socket head screw	PCE M6x20-A2-70	DIN 912
15	✓ 01222670	1	Dichtung	ST	Gasket	PC	Joint	PCE	
16	✓ 01222680	1	Dichtungsteller Alu	ST	Gasket plate	PC	Plaque de joint	PCE	
17	✓ 01222690	1	Klappe, vollst.	ST	Flap	PC	Clapet	PCE	

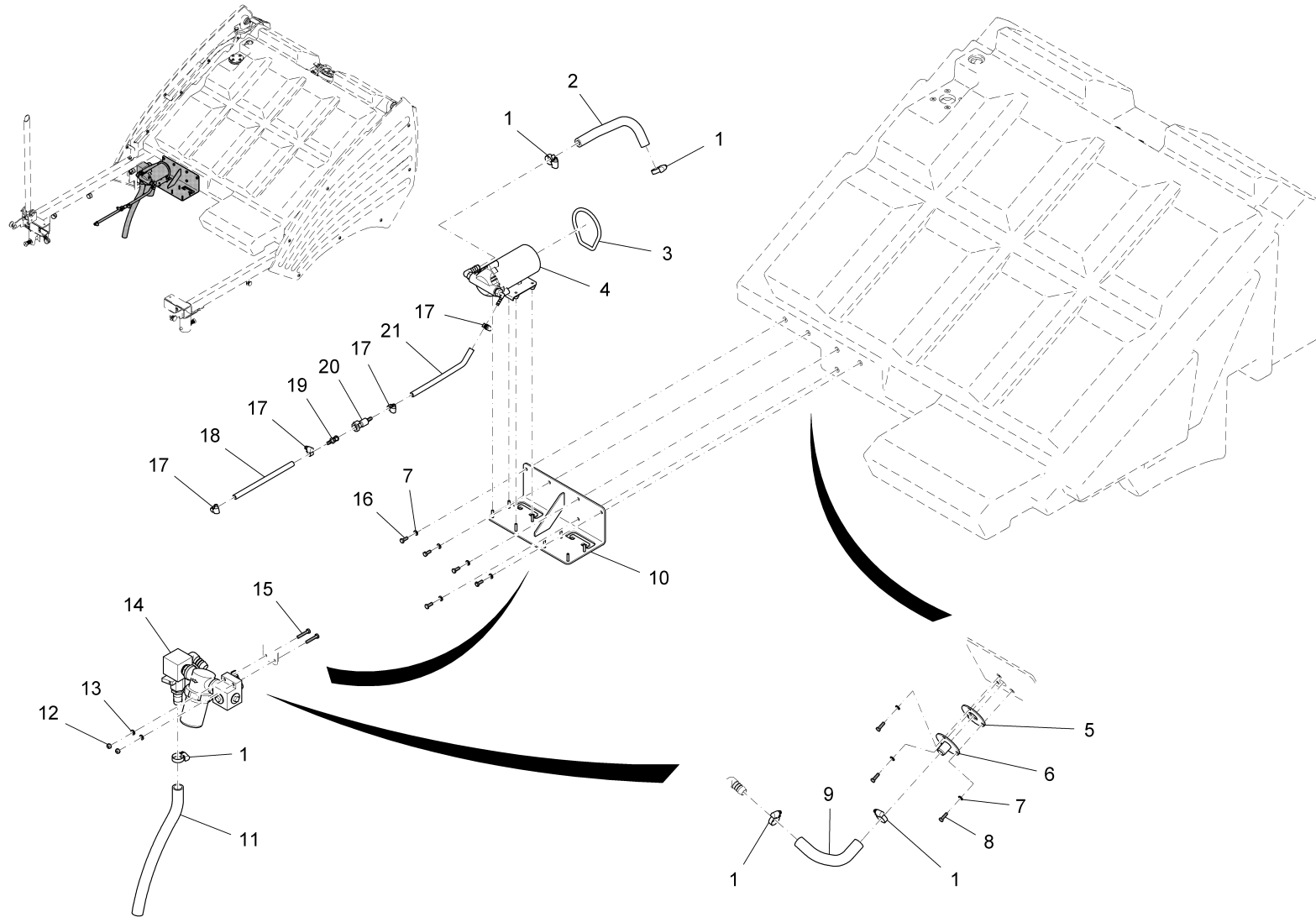
Wasserbehälter (Teil 2) / Water tank (part 2) / Réservoir d' eau cpl. (2ème partie)



Wasserbehälter (Teil 2) / Water tank (part 2) / Réservoir d' eau cpl. (2ème partie)

Pos.	Best. Nr. PN Ref.No.	Stc k. Qty. Qté.	Bezeichnung	Einh eit	Description	Unit Designation	Abmessungen Unité Measurement Mesurage	DIN / ISO	Bemerkungen Remarks Remarques
1	✓ 00733160	5	Schlauchselle	ST	Hose clamp	PC Hose clamp	PCE A-20-32x9-W1-2	DIN 3017	
2	✓ 01018630	26 0 mm	OLN-Schlauch	M	Hose	M Tuyau	M DN12x22		
3	✓ 01061200	1	Ring	ST	Ring	PC Ring	PCE		
4		1	Shurflo Pumpe kpl.		Shurflo pump cpl.	Shurflo pompe cpl.			Seite/Page 726
5	✓ 01220590	1	Dichtung	ST	Gasket	PC Joint	PCE		
6	✓ 01223130	1	Wasseranschluss	ST	Water supply	PC Raccordement de l'eau	PCE		
7	✓ 00102150	8	Scheibe	ST	Washer	PC Washer	PCE B6,4-140HV-A2	DIN 125	
8	✓ 00854190	3	6kt.Schraube	ST	Hexagon screw	PC Vis à 6 pans	PCE M6x20-A2	DIN 933	
9	✓ 00830680	24 1 mm	Schlauch	M	Hose	M Tuyau	M B7,5x12,5	DIN 73379	
10	✓ 01223140	1	Pumpkonsole	ST	Console	PC Console	PCE		
11	✓ 00830680	53 0 mm	Schlauch	M	Hose	M Tuyau	M B7,5x12,5	DIN 73379	
12	✓ 00051520	2	6kt.Mutter	ST	Hex. Nut	PC Écrou à 6 pans	PCE M6-6 A2G	DIN 985	
13	✓ 00053730	2	Scheibe	ST	Washer	PC Washer	PCE A6,4-140HV-St A2G	DIN 125	
14		1	Filtergruppe kpl.		Filter group cpl.	Groupe de filtre			Seite/Page 728
15	✓ 00053290	2	6kt.Schraube	ST	Hexagon screw	PC Vis à 6 pans	PCE M6x35-8.8 A2G	DIN 933	
16	✓ 01071890	5	6kt.Schraube	ST	Hex.bolt	PC Vis à 6 pans	PCE M6x16 CrNi-A2	DIN 933	
17	✓ 00074300	4	Schlauchselle	ST	Hose clamp	PC Hose clamp	PCE A-8-16x 9-W2-2	DIN 3017	
18	✓ 01061590	20 00 mm	OLN-Schlauch	M	Hose	M Hose	M DN 4 (6x12)		

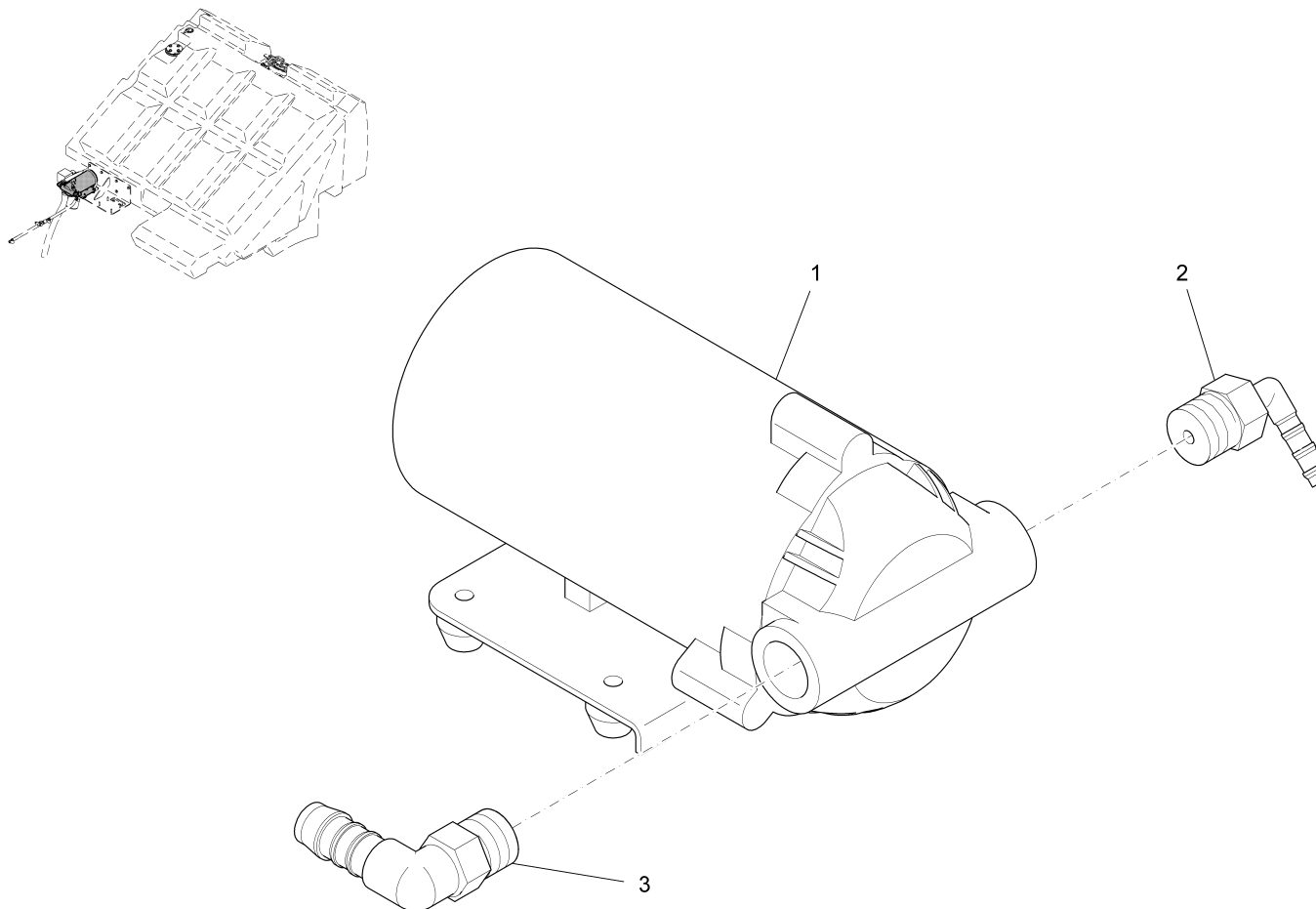
Wasserbehälter (Teil 2) / Water tank (part 2) / Réservoir d' eau cpl. (2ème partie)



Wasserbehälter (Teil 2) / Water tank (part 2) / Réservoir d' eau cpl. (2ème partie)

Pos.	Best. Nr. PN Ref.No.	Stc k. Qty. Qté.	Bezeichnung	Einh eit	Description	Unit Designation	Abmessungen Unité Measurement Mesurage	DIN / ISO	Bemerkungen Remarks Remarques
19	✓ 01220620	1	Kupplungsstecker	ST	Connector plug	PC Connector plug	PCE EFC		
20	✓ 01220610	1	Kupplung	ST	Coupling	PC Coupling	PCE EFCD		
21	✓ 01061590	28 0 mm	OLN-Schlauch	M	Hose	M Hose	M DN 4 (6x12)		

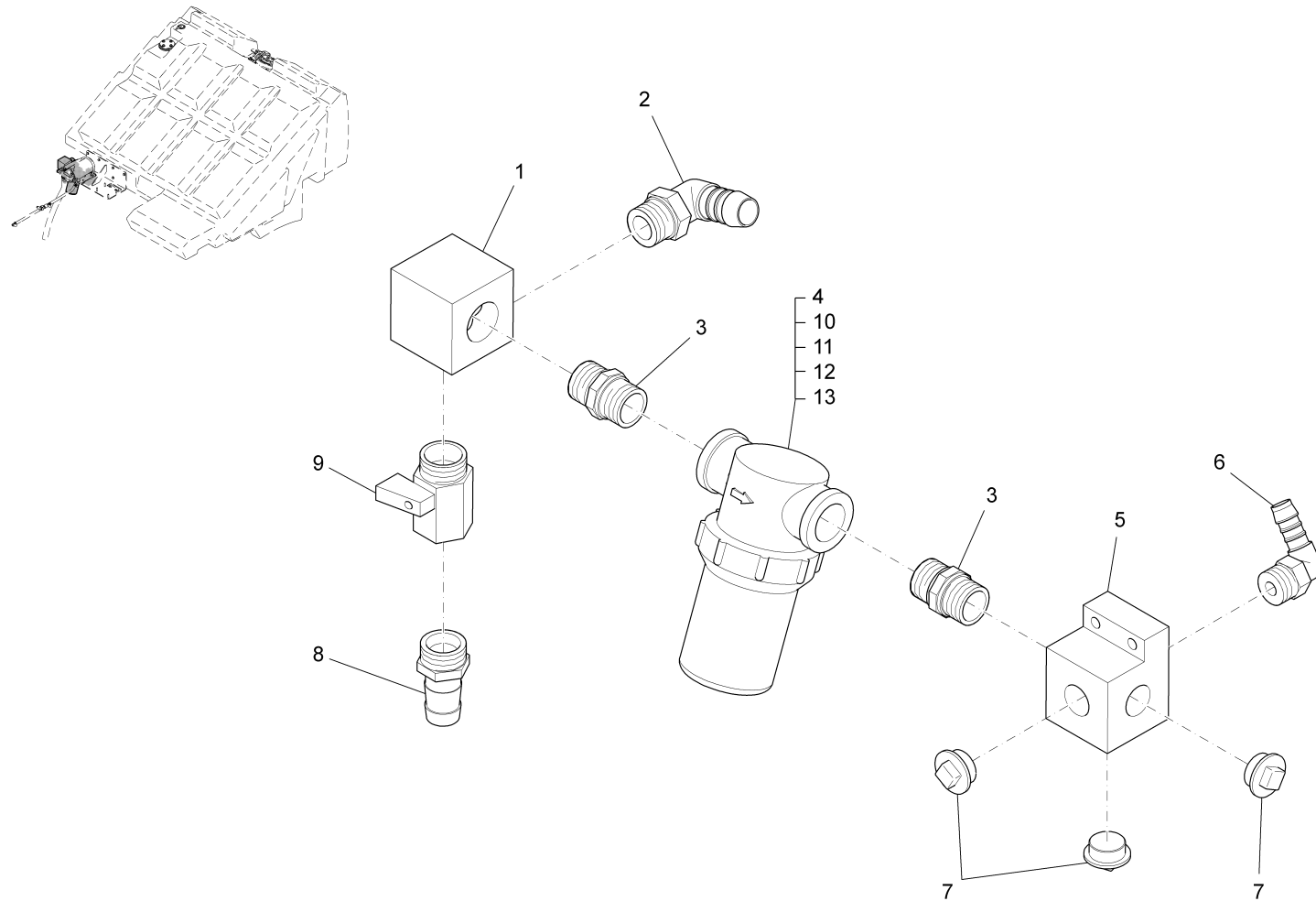
Shurflo Pumpe kpl. / Shurflo pump cpl. / Shurflo pompe cpl.



Shurflo Pumpe kpl. / Shurflo pump cpl. / Shurflo pompe cpl.

Pos.	Best. Nr. PN Ref.No.	Stc k. Qty. Qté.	Bezeichnung	Einh eit	Description	Unit Designation	Abmessungen Unité Measurement Mesurage	DIN / ISO	Bemerkungen Remarks Remarques
1	✓ 01221260	1	Pumpe, kpl.	ST	Pump	PC Pump	PCE		
2	✓ 01066760	1	W-Einschraubstutzen	ST	Screwed plug	PC Manchon fileté	PCE WES 6 R3/8-keg.		
3	✓ 00020020	1	Winkelstutzen	ST	Angle socket	PC Raccord en équerre	PCE "WES12R3/8""		

Filtergruppe kpl. / Filter group cpl. / Groupe de filtre



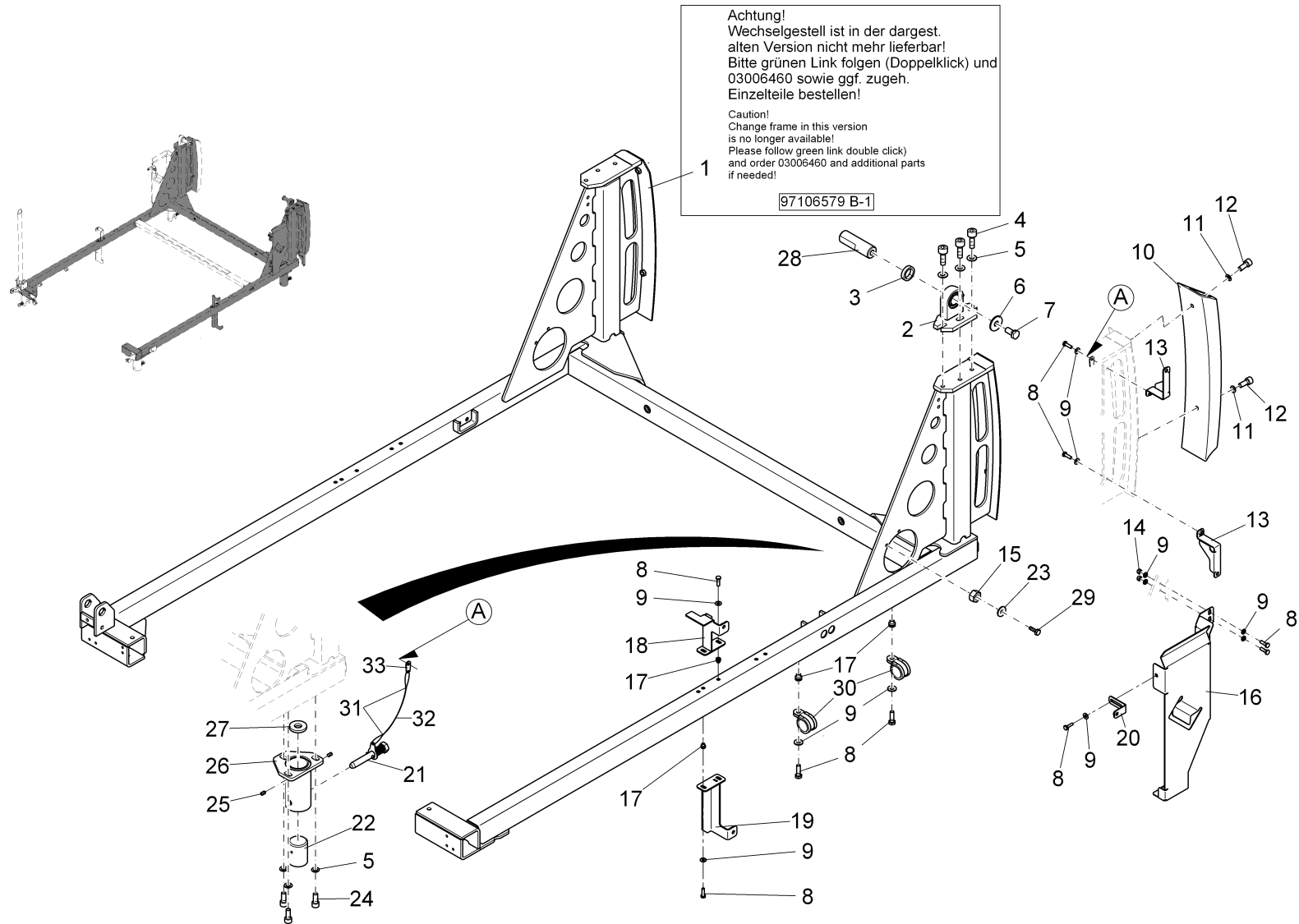
Filtergruppe kpl. / Filter group cpl. / Groupe de filtre

Pos.	Best. Nr. PN Ref.No.	Stc k. Qty. Qté.	Bezeichnung	Einh eit	Description	Unit Designation	Abmessungen Unité Measurement Mesurage	DIN / ISO	Bemerkungen Remarks Remarques
1	✓ 01220660	1	Verteiler	ST	Distributor	PC Distributor	PCE		
2	✓ 00059660	1	Winkelstutzen	ST	Angle socket	PC Raccord en équerre	PCE WES19R3/4"		
3	✓ 00521120	2	Doppelnippel	ST	Double nibble	PC Raccord double	PCE "R3/4"X R3/4"		
4	✓ 01018490	1	Wasserfilter	ST	Water filtre	PC Water filtre	PCE		
5	✓ 01220650	1	Wasserverteiler	ST	Water divider	PC Water divider	PCE		
6	✓ 00971440	1	Winkelstutzen	ST	Angle socket	PC Raccord en équerre	PCE WES12R1/2"		
7	✓ 01220630	3	Gewindestopfen	ST	Threaded plug	PC Goupille de fileté	PCE G 1-2		
8	✓ 00130630	1	Gewindetülle	ST	Treaded nipple	PC Douille de fileté	PCE PGE3/J-19		
9	✓ 01220670	1	Kugelventil	ST	Ball valve	PC Ball valve	PCE 4703		
10	✓ 00952660	1	Filtertasse	ST	Straining cap	PC Tasse de filtre	PCE		
11	✓ 00952680	1	Dichtung	ST	Gasket	PC Joint	PCE		
12	✓ 00952670	1	Adapter	ST	Adapter	PC Adapteur	PCE		
13	✓ 00953760	1	Edelstahl-Filter	ST	High-grade steel filter	PC Filtre d'acier affiné	PCE 100YM		

Wechselgestell kpl. (bis Ende 2010 bzw. Fgst.Nr.: 1481.00.X.1216.X) / Change rack cpl. (until end of 2010 or ser.no.: 1481.00.X.1216.X) / Rayon d' changement (jusqu'a d' 2010-12-31 or ser.no.: 1481.00.X.1216.X)

Baugruppe Mounting group Groupe d'montage	Benennung	Description	Designation	Seite Page
97106579 A-1	Wechselgestell kpl., Teil 1	Change rack cpl., part 1	Rayon d' changement, première partie	731
97106579 A-2	Wechselgestell kpl., Teil 2	Change rack cpl., part 2	Rayon d' changement, deuxième partie	738
97106579 A-3	Wechselgestell kpl., Teil 3	Change rack cpl., part 3	Rayon d' changement, troisième partie	744

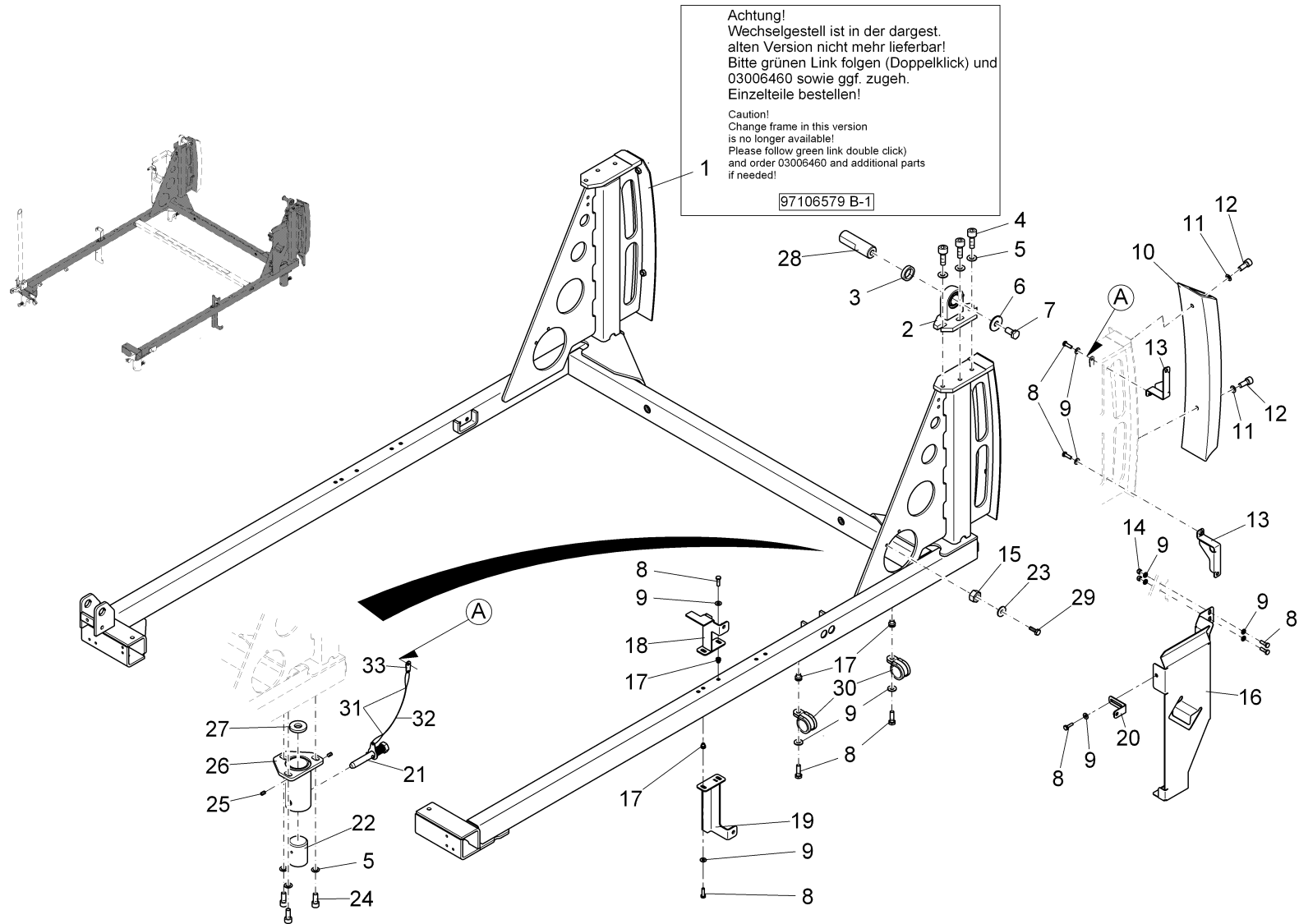
Wechselgestell kpl., Teil 1 / Change rack cpl., part 1 / Rayon d' changement, première partie
(1900-01-01 -> 2010-12-31)



**Wechselgestell kpl., Teil 1 / Change rack cpl., part 1 / Rayon d' changement, première partie
(1900-01-01 -> 2010-12-31)**

Pos.	Best. Nr. PN Ref.No.	Stc k. Qty. Qté.	Bezeichnung	Einh eit	Description	Unit Designation	Abmessungen Unité Measurement Mesurage	DIN / ISO	Bemerkungen Remarks Remarques
1	--		Nicht mehr lieferbar!		No longer available!	N'est plus disponible!			Bitte 03006460 best. und ggf. zugeh. Einzelteile (Link s.u.)
2	✓ 01222280	1	Lagerbock, vollst.	ST	Bearing block	PC Logement en bloc	PCE		
3	✓ 01222290	1	Buchse	ST	Bushing	PC Douille	PCE		
4	✓ 00135030	3	Zylinderschraube	ST	Socket head screw	PC Socket head screw	PCE M10x25-10.9 A3G	DIN 912	
5	✓ 00870090	6	Sperrkantscheibe	ST	Detent edged washer	PC Detent edged washer	PCE SKS-10-8.8 dac		
6	✓ 00132610	1	Scheibe	ST	Washer	PC Washer	PCE 13-140HV-St A3G	DIN 9021	
7	✓ 00101160	1	6kt.Schraube	ST	Hexagon screw	PC Vis à 6 pans	PCE M12x20-8.8 A3G	DIN 933	
8	✓ 00053020	11	6kt.Schraube	ST	Hexagon screw	PC Vis à 6 pans	PCE M6x20-8.8 A2G	DIN 933	
9	✓ 00730940	13	Sperrkantscheibe	ST	Detent edged washer	PC Detent edged washer	PCE SKM-6-dacrometisiert		
10	✓ 01222300	1	GI-Fenderprofil	ST	Profile	PC Profile	PCE		
11	✓ 00053750	2	Scheibe	ST	Washer	PC Washer	PCE A8,4-140HV-St A2G	DIN 125	
12	✓ 00071450	2	Zylinderschraube	ST	Socket head screw	PC Socket head screw	PCE M8x30-8.8 A2G	DIN 912	
13	✓ 01227030	2	Halter, vollst.	ST	Retainer	PC Support	PCE		
14	✓ 00051520	3	6kt.Mutter	ST	Hex. Nut	PC Écrou à 6 pans	PCE M6-6 A2G	DIN 985	
15	✓ 00053390	1	6kt.Mutter	ST	Hex. Nut	PC Écrou à 6 pans	PCE M16-8 A3G	DIN 934	
16	✓ 01227040	1	Kulisse links, vollst.	ST	Connecting link L.H.	PC Coulisse à gauche	PCE		
17	✓ 00133120	6	Nietmutter	ST	Nut	PC Écrou à rivet	PCE M6-R Universal A2G		
18	✓ 01227010	1	Winkel, vollst.	ST	Angle	PC Angle	PCE		
19	✓ 01227000	1	Winkel links, vollst.	ST	Angle L.H.	PC Angle à gauche	PCE		
20	✓ 01227020	1	Winkel, vollst.	ST	Angle	PC Angle	PCE		
21		1	Abstecker kpl.		Mounting bolt cpl.	Boulon cpl.			Seite/Page 736
22	✓ 01222350	1	Kugelpfanne	ST	Ball socket	PC Rotule	PCE		

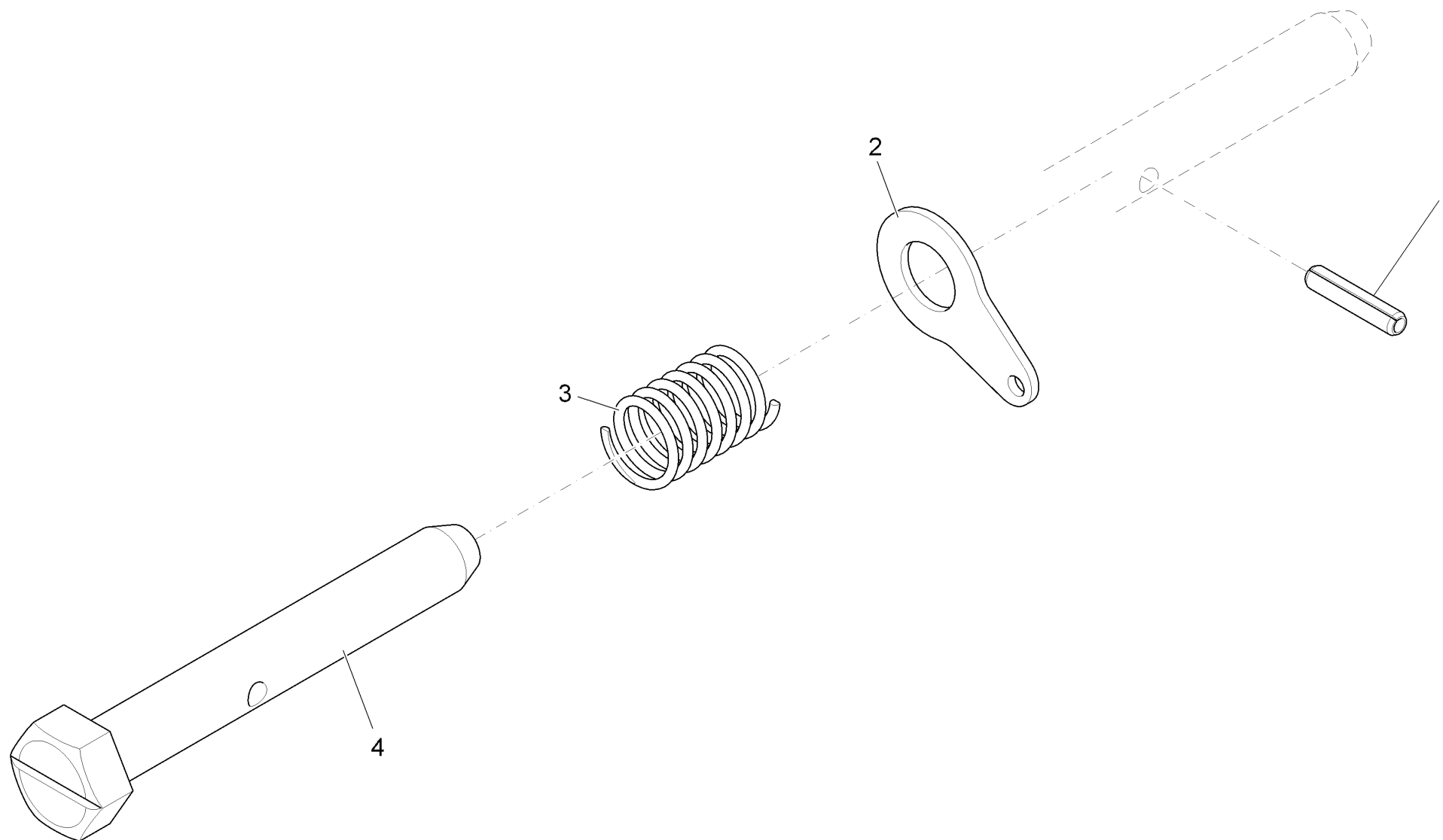
Wechselgestell kpl., Teil 1 / Change rack cpl., part 1 / Rayon d' changement, première partie
(1900-01-01 -> 2010-12-31)



**Wechselgestell kpl., Teil 1 / Change rack cpl., part 1 / Rayon d' changement, première partie
(1900-01-01 -> 2010-12-31)**

Pos.	Best. Nr. PN Ref.No.	Stk k. Qty. Qté.	Bezeichnung	Einh eit	Description	Unit Designation	Abmessungen Unité Measurement Mesurage	DIN / ISO	Bemerkungen Remarks Remarques
23	✓ 00042900	1	Scheibe	ST	Washer	PC Washer	PCE 8,4-140HV-St A3G	DIN 9021	
24	✓ 00135030	3	Zylinderschraube	ST	Socket head screw	PC Socket head screw	PCE M10x25-10.9 A3G	DIN 912	
25	✓ 01222160	2	Gewindestift	ST	Threaded pin	PC Goupille de fileté	PCE M8x12-45H A3G	ISO 4027	
26	✓ 01222360	1	Lagerbock hinten links, vollst.	ST	Bearing block L.H. rear	PC Logement en bloc	PCE		
27	✓ 00553700	1	Scheibe	ST	Washer	PC Washer	PCE 17-St A3G	DIN 7349	
28	✓ 01222370	1	Bolzen	ST	Bolt	PC Boulon	PCE		
29	✓ 00077110	1	6kt.Schraube	ST	Hexagon screw	PC Vis à 6 pans	PCE M8x22-8.8 A2G	DIN 933	
30	✓ 00970350	2	Rohrschelle	ST	Pipe clamp	PC Pipe clamp	PCE RSGU 1.15/15		
31	✓ 00500220	2	Pressklemme	ST	Clamp	PC Collier	PCE 2,5-AI	DIN 3093	
32	✓ 00500210	425 mm	Rundlitzenseil	M	Cable	M Câble	M 02 7x7 Litzen		
33	---	1	Ersatzteil auf Anfrage		Spare part on request	Pièce de rechange sur demande			90601444 Sonderscheibe

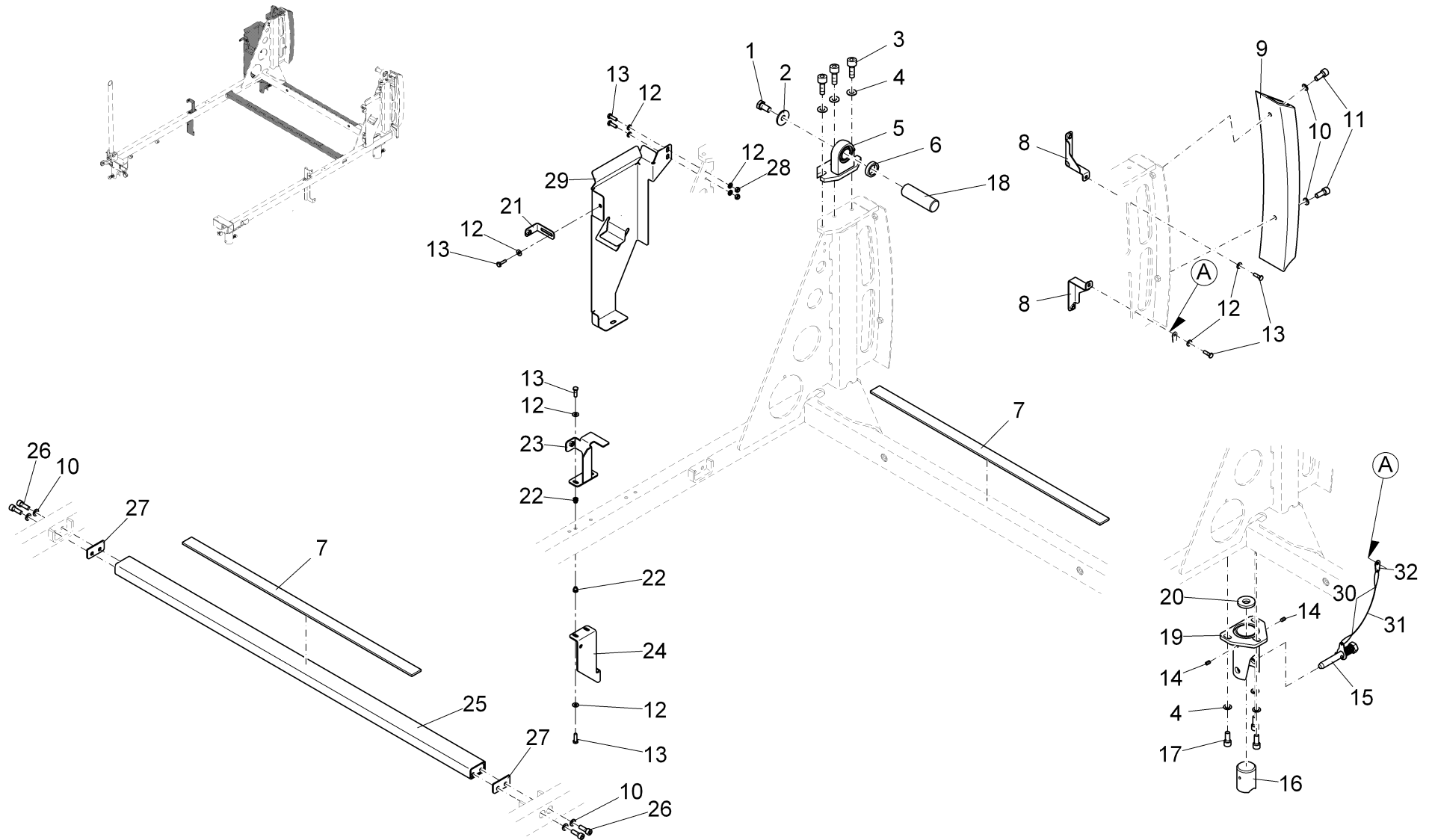
Abstecker kpl. / Mounting bolt cpl. / Boulon cpl.



Abstecker kpl. / Mounting bolt cpl. / Boulon cpl.

Pos.	Best. Nr. PN Ref.No.	Stc k. Qty. Qté.	Bezeichnung	Einh eit	Description	Unit Designation	Abmessungen Unité Measurement Mesurage	DIN / ISO	Bemerkungen Remarks Remarques
1	✓ 01222170	1	Spannstift	ST	Spring pin	PC #NV	PCE 5x24-A	ISO 8752	
2	✓ 01228310	1	Sonderscheibe	ST	Washer	PC Rondelle	PCE A15		
3	✓ 01006770	1	Druckfeder	ST	Compression spring	PC Ressort à pression	PCE		
4	✓ 01222700	1	Bolzen	ST	Bolt	PC Boulon	PCE		

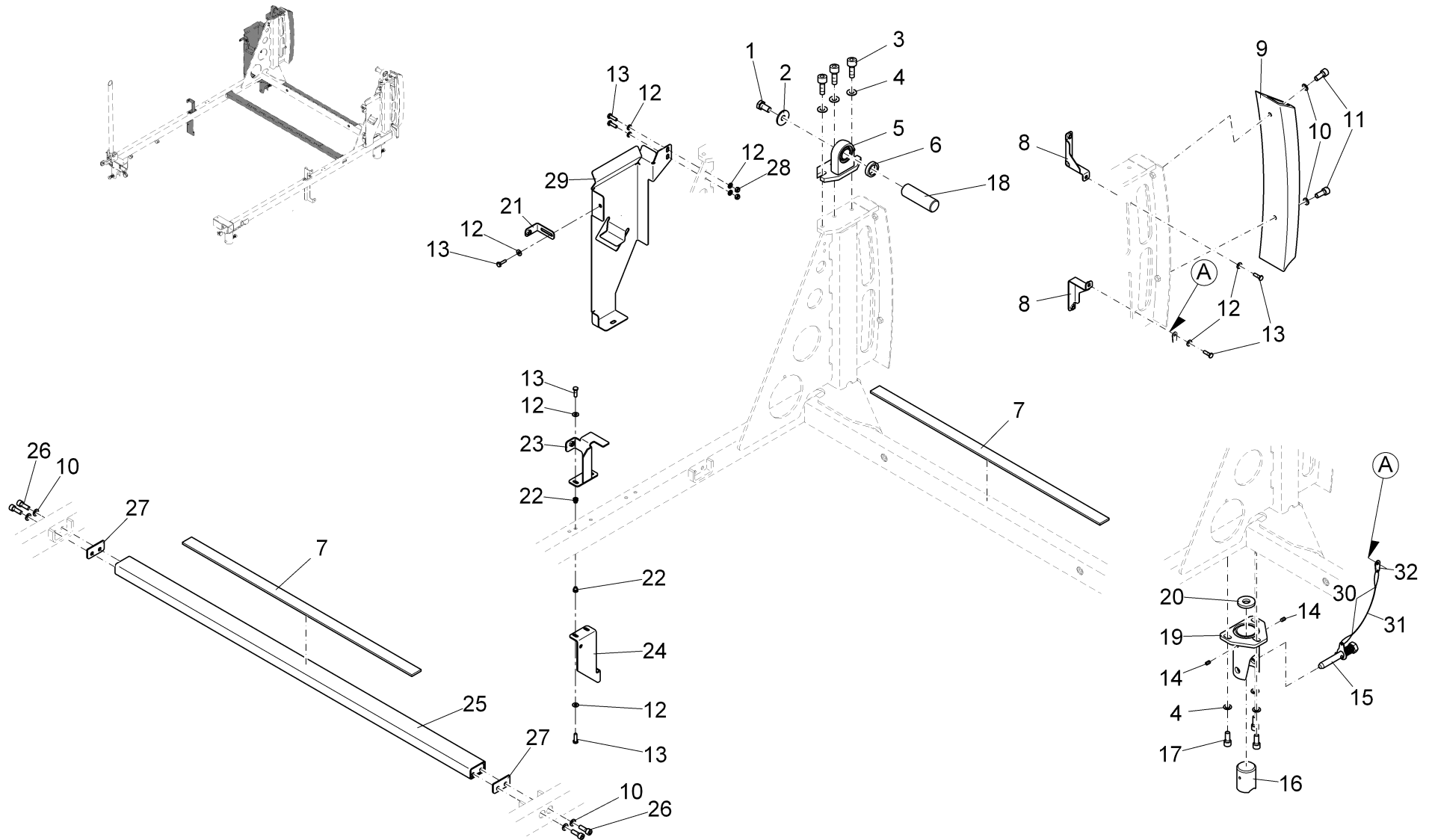
Wechselgestell kpl., Teil 2 / Change rack cpl., part 2 / Rayon d' changement, deuxième partie
(1900-01-01 -> 2010-12-31)



**Wechselgestell kpl., Teil 2 / Change rack cpl., part 2 / Rayon d' changement, deuxième partie
(1900-01-01 -> 2010-12-31)**

Pos.	Best. Nr. PN Ref.No.	Stc k. Qty. Qté.	Bezeichnung	Einheit	Description	Unit Designation	Abmessungen Unité Measurement Mesurage	DIN / ISO	Bemerkungen Remarks Remarques
1	✓ 00101160	1	6kt.Schraube	ST	Hexagon screw	PC Vis à 6 pans	PCE M12x20-8.8 A3G	DIN 933	
2	✓ 00132610	1	Scheibe	ST	Washer	PC Washer	PCE 13-140HV-St A3G	DIN 9021	
3	✓ 00135030	3	Zylinderschraube	ST	Socket head screw	PC Socket head screw	PCE M10x25-10.9 A3G	DIN 912	
4	✓ 00870090	6	Sperrkantscheibe	ST	Detent edged washer	PC Detent edged washer	PCE SKS-10-8.8 dac		
5	✓ 01222390	1	Lagerbock	ST	Bearing block	PC	PCE		
6	✓ 01222290	1	Buchse	ST	Bushing	PC Douille	PCE		
7	✓ 01222400	0	Zellkautschukprofil 75 mm	M	Sealing tape black	M Profil de caoutchouc	M		
8	✓ 01227030	2	Halter, vollst.	ST	Retainer	PC Support	PCE		
9	✓ 01222300	1	GI-Fenderprofil	ST	Profile	PC Profile	PCE		
10	✓ 00053750	6	Scheibe	ST	Washer	PC Washer	PCE A8,4-140HV-St A2G	DIN 125	
11	✓ 00071450	2	Zylinderschraube	ST	Socket head screw	PC Socket head screw	PCE M8x30-8.8 A2G	DIN 912	
12	✓ 00730940	11	Sperrkantscheibe	ST	Detent edged washer	PC Detent edged washer	PCE SKM-6-dacrometisiert		
13	✓ 00053020	9	6kt.Schraube	ST	Hexagon screw	PC Vis à 6 pans	PCE M6x20-8.8 A2G	DIN 933	
14	✓ 01222160	2	Gewindestift	ST	Threaded pin	PC Goupille de fileté	PCE M8x12-45H A3G	ISO 4027	
15		1	Abstecker kpl.		Mounting bolt cpl.	Boulon cpl.		Seite/Page 742	
16	✓ 01222350	1	Kugelpfanne	ST	Ball socket	PC Rotule	PCE		
17	✓ 00135030	3	Zylinderschraube	ST	Socket head screw	PC Socket head screw	PCE M10x25-10.9 A3G	DIN 912	
18	✓ 01222370	1	Bolzen	ST	Bolt	PC Boulon	PCE		
19	✓ 01222410	1	Lagerbock, vollst.hi.re	ST	Bearing block R.H. rear	PC Logement en bloc	PCE		
20	✓ 00553700	1	Scheibe	ST	Washer	PC Washer	PCE 17-St A3G	DIN 7349	
21	✓ 01227020	1	Winkel, vollst.	ST	Angle	PC Angle	PCE		
22	✓ 00133120	4	Nietmutter	ST	Nut	PC Écrou à rivet	PCE M6-R Universal A2G		

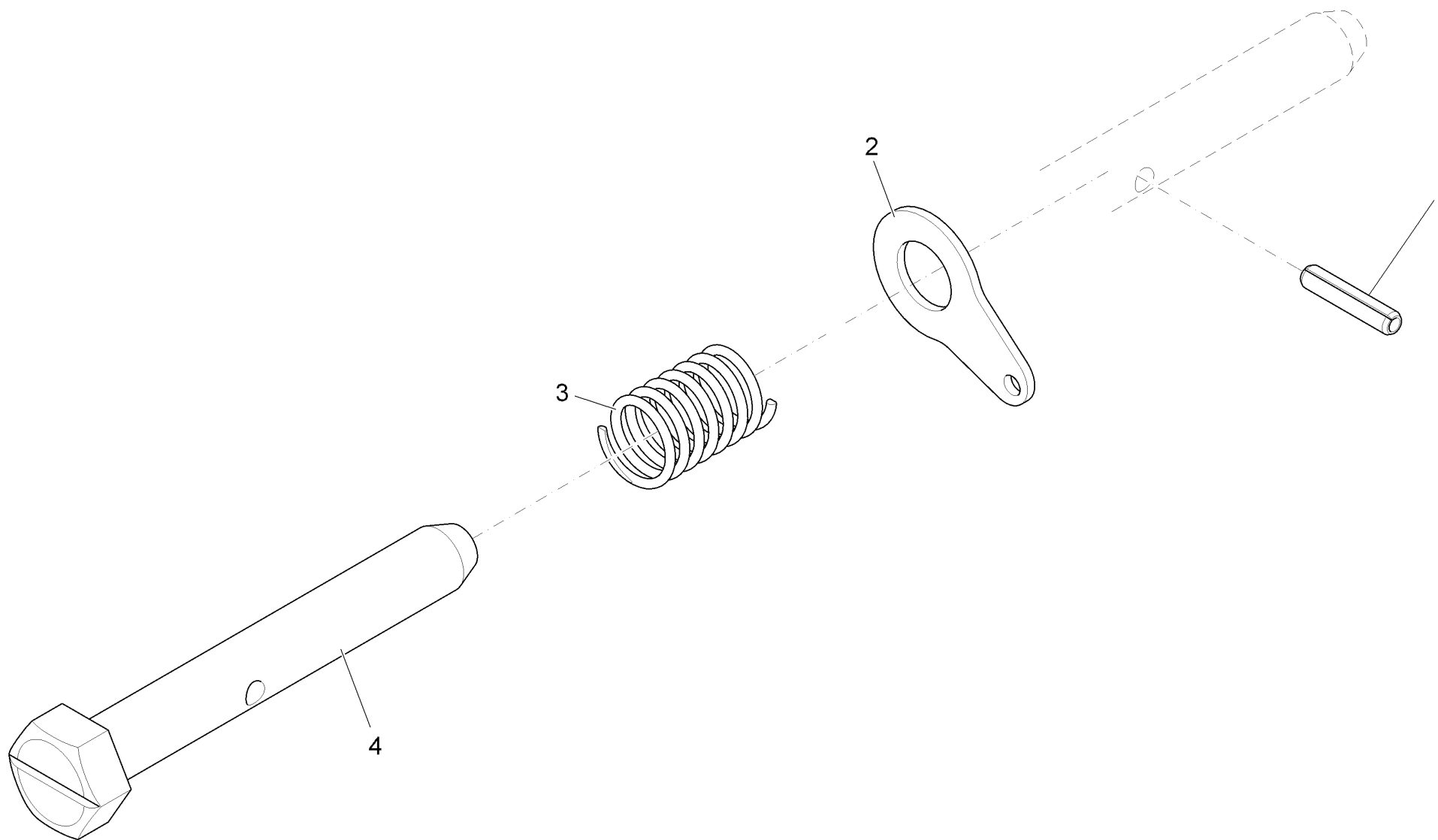
Wechselgestell kpl., Teil 2 / Change rack cpl., part 2 / Rayon d' changement, deuxième partie
 (1900-01-01 -> 2010-12-31)



**Wechselgestell kpl., Teil 2 / Change rack cpl., part 2 / Rayon d' changement, deuxième partie
(1900-01-01 -> 2010-12-31)**

Pos.	Best. Nr. PN Ref.No.	Stk k. Qty. Qté.	Bezeichnung	Einh eit	Description	Unit Designation	Abmessungen Unité Measurement Mesurage	DIN / ISO	Bemerkungen Remarks Remarques
23	✓ 01227010	1	Winkel, vollst.	ST	Angle	PC Angle	PCE		
24	✓ 01227390	1	Winkel rechts, vollst.	ST	Angle R.H.	PC Angle à droite	PCE		
25	✓ 01222440	4	Rohr, vollst.	ST	Pipe	PC Tube	PCE		
26	✓ 00103300	4	Zylinderschraube	ST	Socket head screw	PC Socket head screw	PCE M8x25-8.8 A2G	DIN 912	
27	✓ 01227400	2	Ausgleichsblech	ST	Compensating plate	PC Tôle	PCE (10X)+		
28	✓ 00051520	2	6kt.Mutter	ST	Hex. Nut	PC Écrou à 6 pans	PCE M6-6 A2G	DIN 985	
29	✓ 01227410	1	Kulisse rechts, vollst.	ST	Connecting link R.H.	PC Coulisser à droite	PCE		
30	✓ 00500220	2	Pressklemme	ST	Clamp	PC Collier	PCE 2,5-AI	DIN 3093	
31	✓ 00500210	425 mm	Rundlitzenseil	M	Cable	M Câble	M 02 7x7 Litzen		
32	---	1	Ersatzteil auf Anfrage		Spare part on request	Pièce de rechange sur demande			90601444 Sonderscheibe

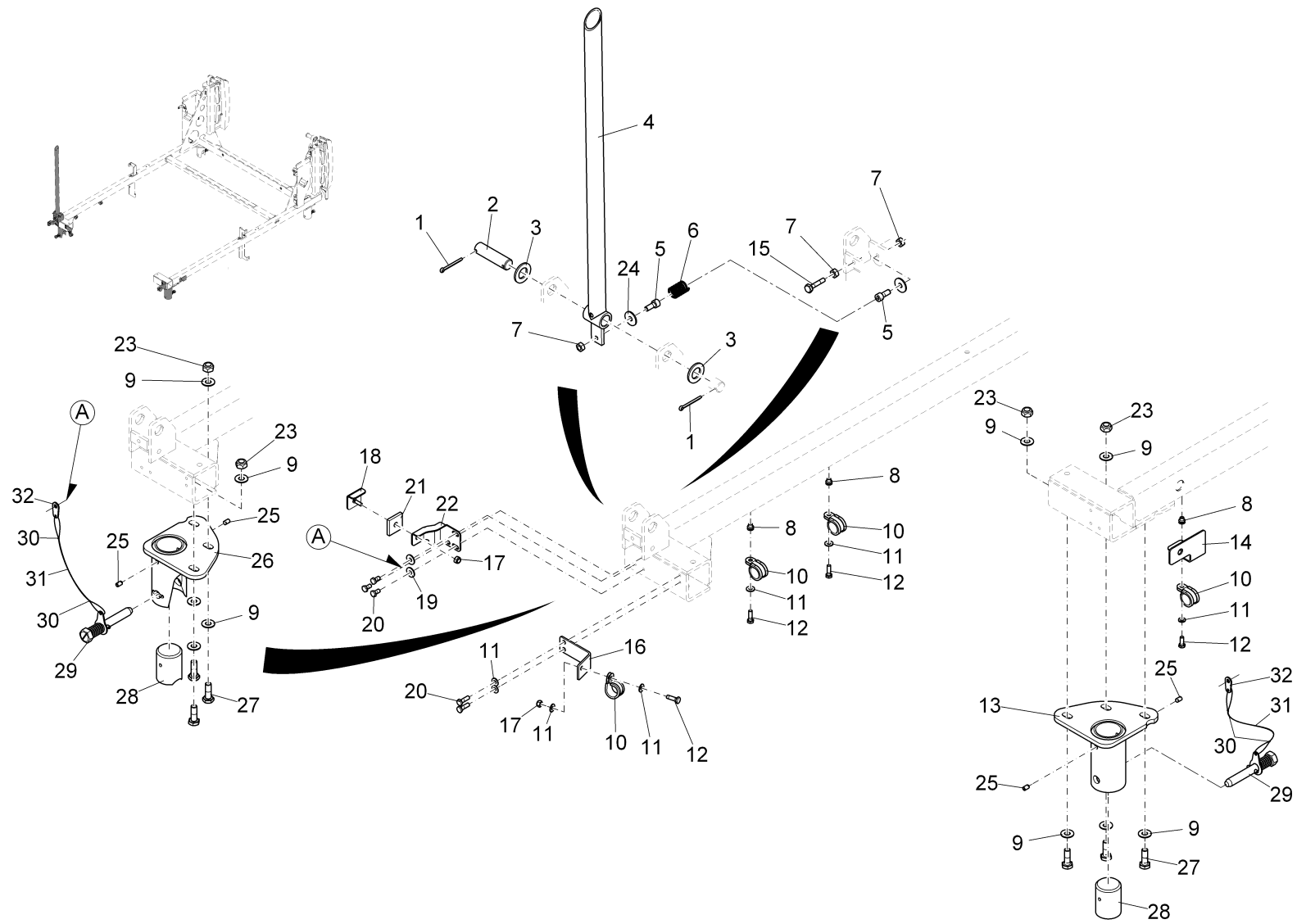
Abstecker kpl. / Mounting bolt cpl. / Boulon cpl.



Abstecker kpl. / Mounting bolt cpl. / Boulon cpl.

Pos.	Best. Nr. PN Ref.No.	Stc k. Qty. Qté.	Bezeichnung	Einh eit	Description	Unit Designation	Abmessungen Unité Measurement Mesurage	DIN / ISO	Bemerkungen Remarks Remarques
1	✓ 01222170	1	Spannstift	ST	Spring pin	PC #NV	PCE 5x24-A	ISO 8752	
2	✓ 01228310	1	Sonderscheibe	ST	Washer	PC Rondelle	PCE A15		
3	✓ 01006770	1	Druckfeder	ST	Compression spring	PC Ressort à pression	PCE		
4	✓ 01222700	1	Bolzen	ST	Bolt	PC Boulon	PCE		

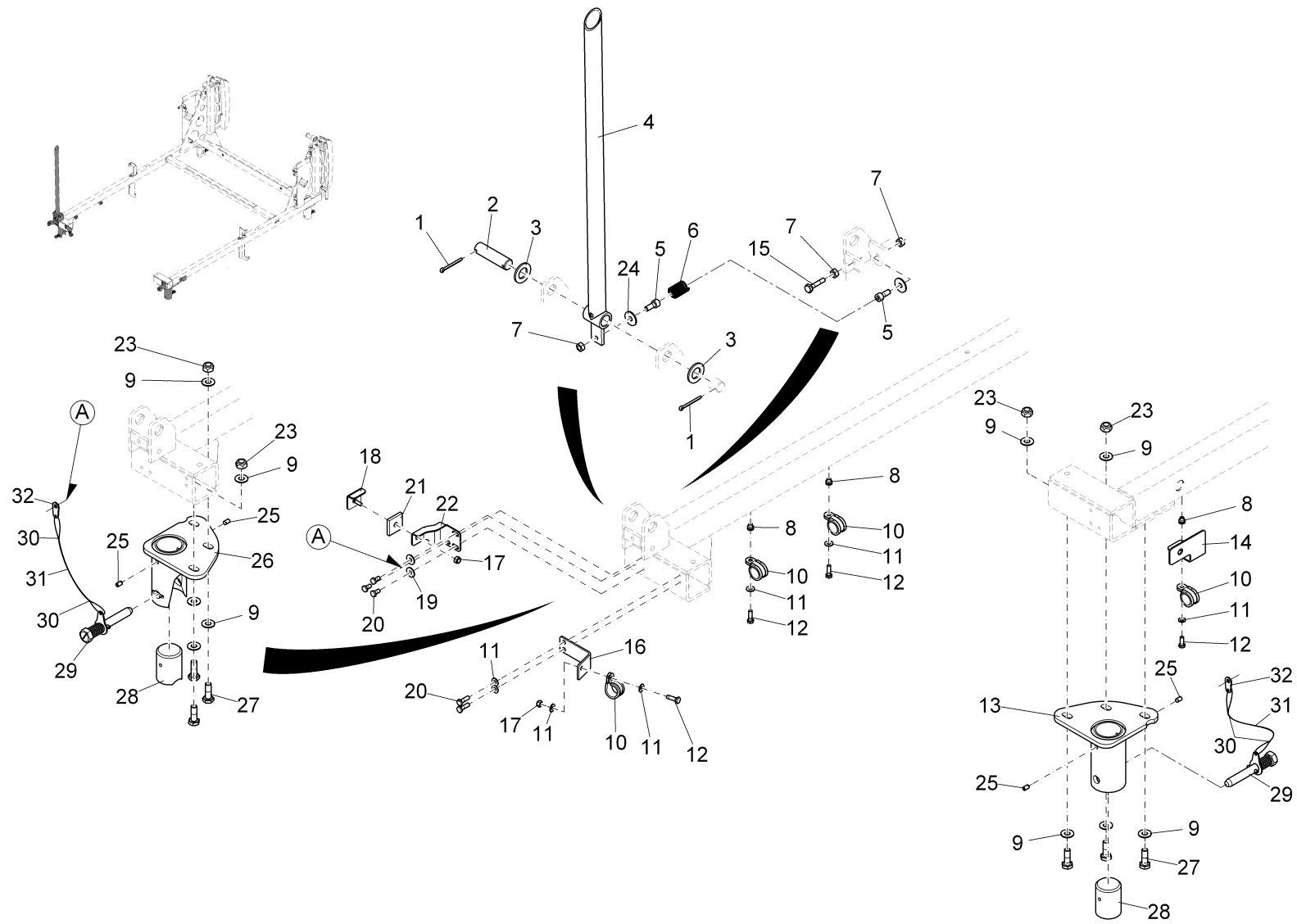
Wechselgestell kpl., Teil 3 / Change rack cpl., part 3 / Rayon d' changement, troisième partie
 (1900-01-01 -> 2010-12-31)



**Wechselgestell kpl., Teil 3 / Change rack cpl., part 3 / Rayon d' changement, troisième partie
(1900-01-01 -> 2010-12-31)**

Pos.	Best. Nr. PN Ref.No.	Stc k. Qty. Qté.	Bezeichnung	Einh eit	Description	Unit Designation	Abmessungen Unité Measurement Mesurage	DIN / ISO	Bemerkungen Remarks Remarques
1	✓ 00054880	2	Splint	ST	Split pin	PC Split pin	PCE 4x40-St A3G	ISO 1234	
2	✓ 01013500	1	Bolzen	ST	Bolt	PC Boulon	PCE		
3	✓ 00053810	2	Scheibe	ST	Washer	PC Washer	PCE A21-140HV-St A2G	DIN 125	
4	✓ 01222450	1	Stütze, vollst.	ST	Support	PC Support	PCE		
5	✓ 01017670	3	Zylinderschraube	ST	Socket head screw	PC Socket head screw	PCE M8x20-A2-70	DIN 912	
6	✓ 01074080	1	Zyl.Druckfeder	ST	Cyl.compression spring	PC Cyl.compression spring	PCE		
7	✓ 00971400	3	6kt.Mutter	ST	Hex. Nut	PC Écrou à 6 pans	PCE M8-A4	DIN 934	
8	✓ 00133120	2	Nietmutter	ST	Nut	PC Écrou à rivet	PCE M6-R Universal A2G		
9	✓ 00870090	6	Sperrkantscheibe	ST	Detent edged washer	PC Detent edged washer	PCE SKS-10-8.8 dac		
10	✓ 00523540	4	Rohrschelle	ST	Pipe clamp	PC Pipe clamp	PCE RSGU 1.22/15 W1		
11	✓ 00730940	6	Sperrkantscheibe	ST	Detent edged washer	PC Detent edged washer	PCE SKM-6-dacrometisiert		
12	✓ 00053020	3	6kt.Schraube	ST	Hexagon screw	PC Vis à 6 pans	PCE M6x20-8.8 A2G	DIN 933	
13	✓ 01222520	1	Lagerbock, vollst.vorn li.	ST	Bearing block L.H. rear	PC Logement en bloc	PCE		
14	✓ 01227420	1	Winkel	ST	Angle	PC Angle	PCE		
15	✓ 00054690	1	6kt.Schraube	ST	Hexagon screw	PC Vis à 6 pans	PCE M8x35-8.8 A2G	DIN 933	
16	✓ 01227430	1	Winkel	ST	Angle	PC Angle	PCE		
17	✓ 00051520	1	6kt.Mutter	ST	Hex. Nut	PC Écrou à 6 pans	PCE M6-6 A2G	DIN 985	
18	✓ 01222770	1	Winkel, vollst.	ST	Angle	PC Angle	PCE		
19	✓ 00135120	2	Scheibe	ST	Washer	PC Washer	PCE 6,4-140HV-St A3G	DIN 9021	
20	✓ 00025260	3	6kt.Schraube	ST	Hexagon screw	PC Vis à 6 pans	PCE M6x10-8.8 A2G	DIN 933	
21	✓ 01222400	33 mm	Zellkautschukprofil	M	Sealing tape black	M Profil de caoutchouc	M		
22	✓ 01227440	1	Halter	ST	Retainer	PC Support	PCE		

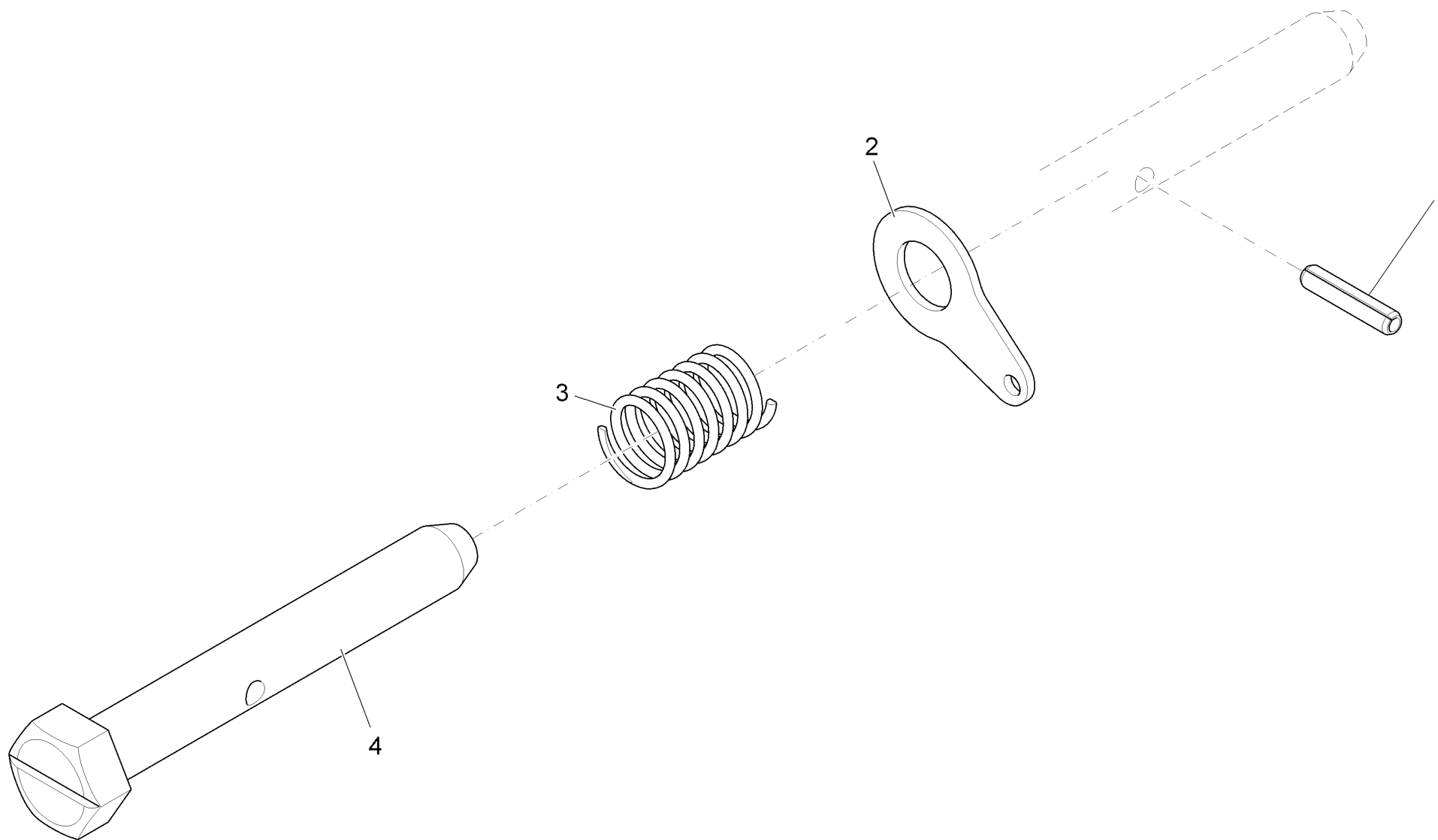
Wechselgestell kpl., Teil 3 / Change rack cpl., part 3 / Rayon d' changement, troisième partie
 (1900-01-01 -> 2010-12-31)



Wechselgestell kpl., Teil 3 / Change rack cpl., part 3 / Rayon d' changement, troisième partie
(1900-01-01 -> 2010-12-31)

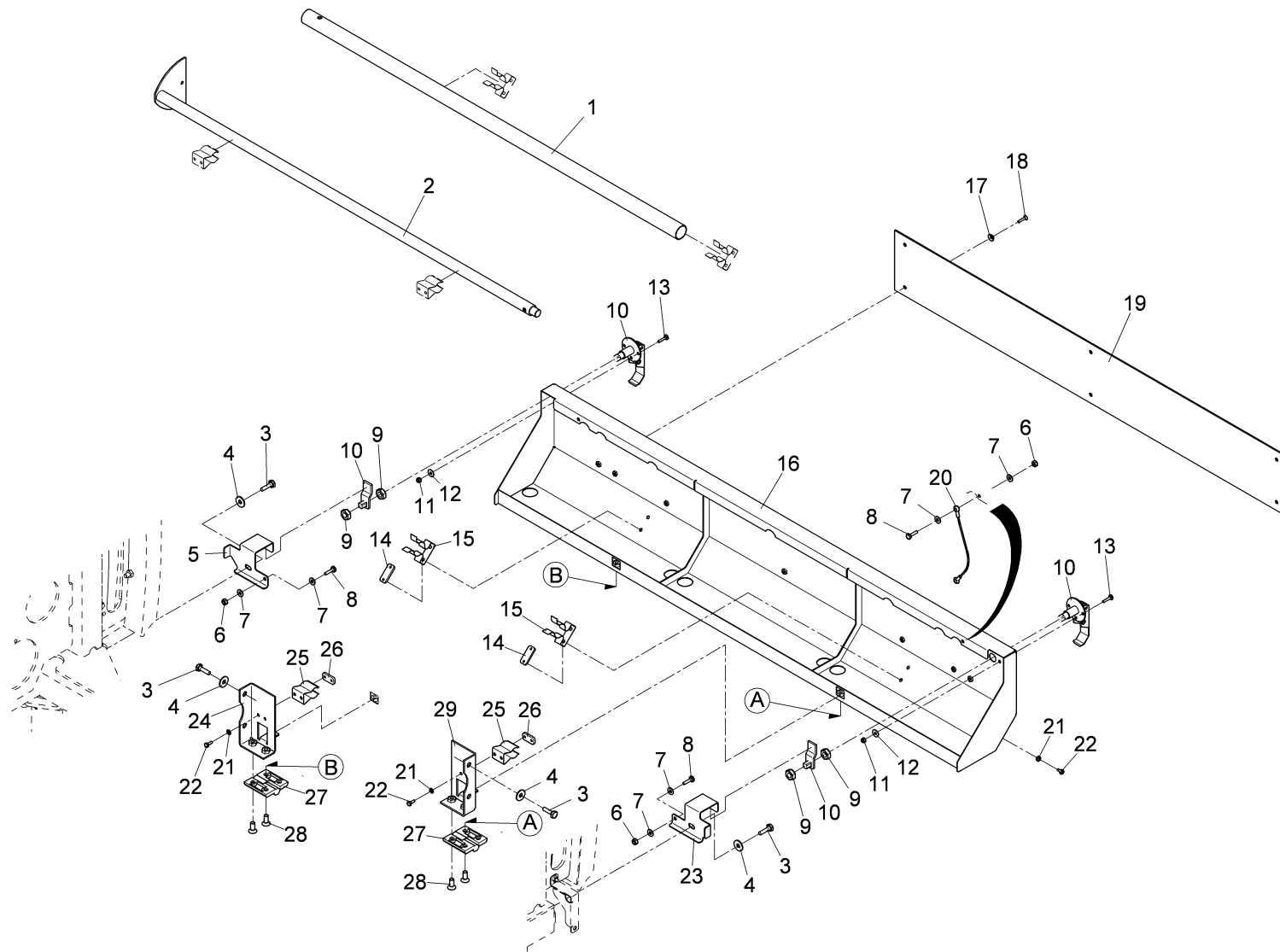
Pos.	Best. Nr. PN Ref.No.	Stk k. Qty. Qté.	Bezeichnung	Einh eit	Description	Unit Designation	Abmessungen Unité Measurement Mesurage	DIN / ISO	Bemerkungen Remarks Remarques
23	✓ 00051500	6	6kt.Mutter	ST	Hex. Nut	PC Écrou à 6 pans	PCE M10-6 A2G	DIN 985	
24	✓ 00042900	2	Scheibe	ST	Washer	PC Washer	PCE 8,4-140HV-St A3G	DIN 9021	
25	✓ 01222160	2	Gewindestift	ST	Threaded pin	PC Goupille de fileté	PCE M8x12-45H A3G	ISO 4027	
26	✓ 01222500	1	Lagerbock, vollst.vorn re.	ST	Bearing block R.H.rear	PC Logement en bloc	PCE		
27	✓ 00053160	3	6kt.Schraube	ST	Hexagon screw	PC Vis à 6 pans	PCE M10x30-8.8 A3G	DIN 933	
28	✓ 01222350	2	Kugelpfanne	ST	Ball socket	PC Rotule	PCE		
29		2	Abstecker kpl.		Mounting bolt cpl.	Boulon cpl.			Seite/Page 748
30	✓ 00500220	4	Pressklemme	ST	Clamp	PC Collier	PCE 2,5-AI	DIN 3093	
31	✓ 00500210	850 mm	Rundlitzenseil	M	Cable	M Câble	M 02 7x7 Litzen		
32	---	2	Ersatzteil auf Anfrage		Spare part on request	Pièce de rechange sur demande			90601444 Sonderscheibe

Abstecker kpl. / Mounting bolt cpl. / Boulon cpl.



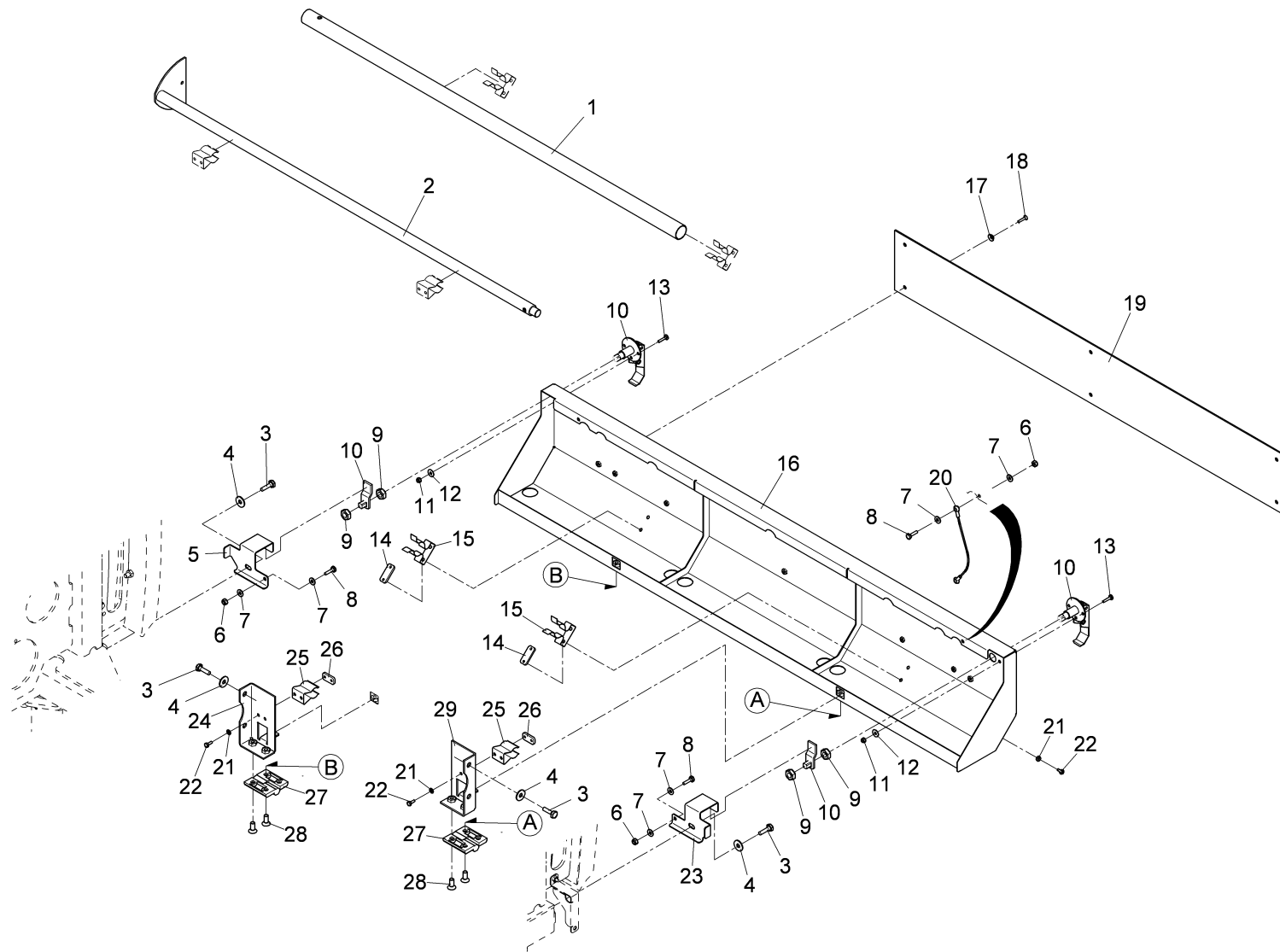
Abstecker kpl. / Mounting bolt cpl. / Boulon cpl.

Pos.	Best. Nr. PN Ref.No.	Stc k. Qty. Qté.	Bezeichnung	Einh eit	Description	Unit Designation	Abmessungen Unité Measurement Mesurage	DIN / ISO	Bemerkungen Remarks Remarques
1	✓ 01222170	1	Spannstift	ST	Spring pin	PC #NV	PCE 5x24-A	ISO 8752	
2	✓ 01228310	1	Sonderscheibe	ST	Washer	PC Rondelle	PCE A15		
3	✓ 01006770	1	Druckfeder	ST	Compression spring	PC Ressort à pression	PCE		
4	✓ 01222700	1	Bolzen	ST	Bolt	PC Boulon	PCE		



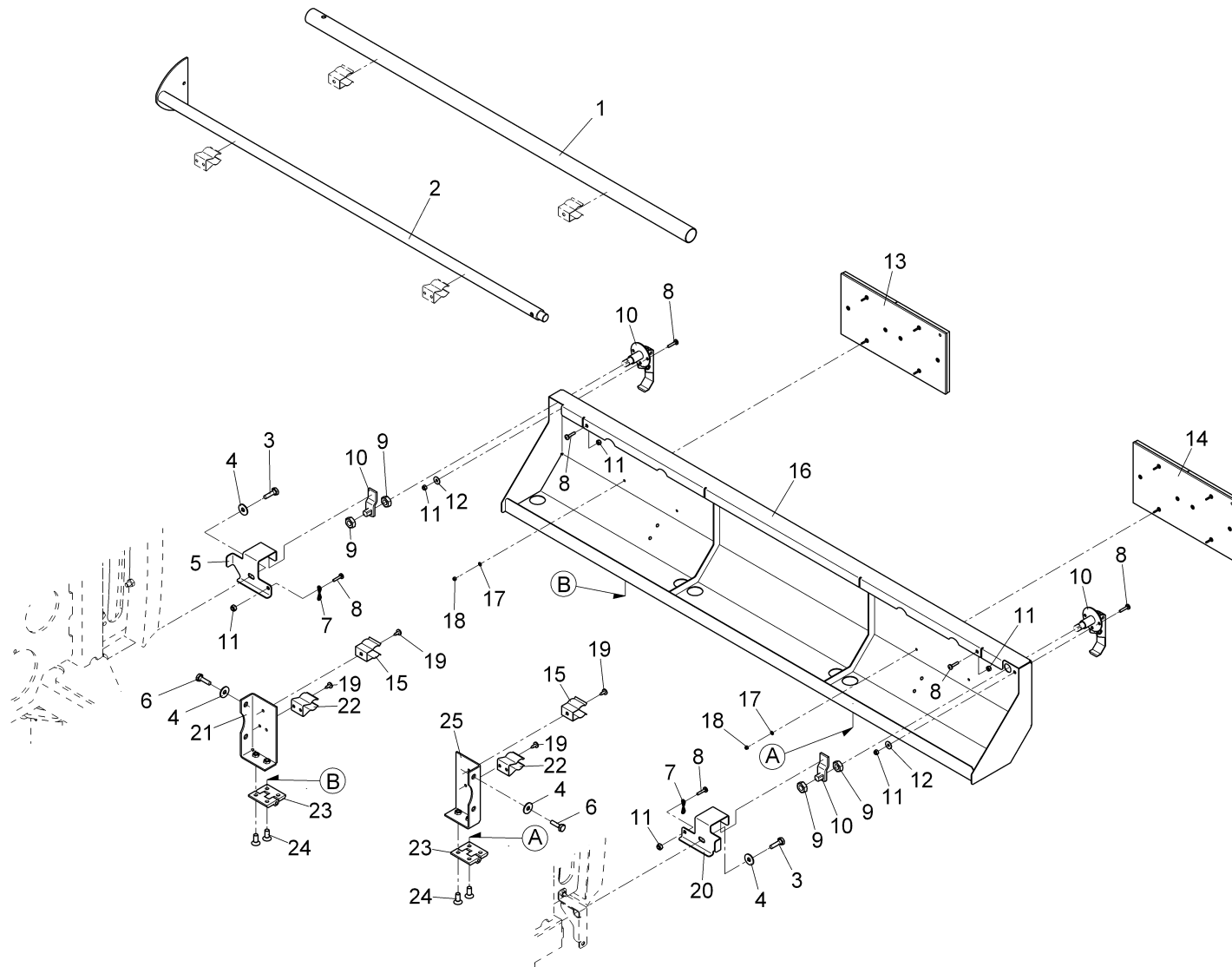
Toolbox (bis ca. Mitte Februar 2011) / Toolbox (until appr. mid of febr. 2011) / Boîte d' outils (jusqu'a d' 2011-02-14)
(1900-01-01 -> 2011-02-14)

Pos.	Best. Nr. PN Ref.No.	Stk k. Qty. Qté.	Bezeichnung	Einh eit	Description	Unit Designation	Abmessungen Unité Measurement Mesurage	DIN / ISO	Bemerkungen Remarks Remarques
1	✓ 01013930	1	Schmutzschaber Vorderteil	ST	Dirt scraper forepart	PC Grattoir saleté, partie d' avant	PCE		
2	✓ 01226820	1	Schmutzschaber Hinterteil	ST	Dirt scraper rear part	PC Grattoir saleté, partie postérieure	PCE		
3	✓ 01059530	6	6kt.Schraube	ST	Hexagon screw	PC Vis à 6 pans	PCE M8X25-A2-70	DIN 933	
4	✓ 00740080	6	Sperrkantscheibe	ST	Washer	PC Rondelle	PCE SKB-8-dacrometisiert		
5	✓ 01226350	1	Winkel rechts	ST	Angle R.H.	PC Angle à droite	PCE		
6	✓ 00102140	4	6kt.Mutter	ST	Hex. Nut	PC Écrou à 6 pans	PCE M6-A2-70	DIN 985	
7	✓ 00730940	8	Sperrkantscheibe	ST	Detent edged washer	PC Detent edged washer	PCE SKM-6-dacrometisiert		
8	✓ 00854190	4	6kt.Schraube	ST	Hexagon screw	PC Vis à 6 pans	PCE M6x20-A2	DIN 933	
9	✓ 00025270	4	6kt.Mutter	ST	Hex. Nut	PC Écrou à 6 pans	PCE M12-17H A3G	DIN 936	
10	✓ 00730910	2	Drehspannverschluss	ST	Catch	PC Verrou	PCE		
11	✓ 00051340	4	6kt.Mutter	ST	Hex. Nut	PC Écrou à 6 pans	PCE M5-6 A2G	DIN 985	
12	✓ 00555520	4	Scheibe	ST	Washer	PC Rondelle	PCE 5,3-140HV-St A3G	DIN 9021	
13	✓ 00902240	4	Linsenschraube	ST	Fillister-head screw	PC Vis de lentille	PCE M5x20-A2-70-H	DIN 7985	
14	✓ 01226420	2	Gewindeplatte	ST	Threaded plate	PC Plaque fileté	PCE		
15	✓ 01220260	2	Federklemme	ST	Spring clip	PC Ressort à clip	PCE		
16	✓ 03009560	1	Toolbox Wanne, vollst.	ST	Tray	PC Bac	PCE		
17	✓ 00076210	6	Hohlscheibe	ST	Annular plate	PC Rondelle creuse	PCE Hn12349-16,0-A2 (Niro.)		
18	✓ 00044550	6	Senkschraube	ST	Countersunk screw	PC Vis à tête fraisée	PCE M5x20-4.8-H A2G	DIN 965	
19	01226430	1	Sicherheitskennzeich- nung	ST	Safety marking	PC Marquage d' protection	PCE		
20	✓ 01071520	2	Führungsseil	ST	Guidance rope	PC Câble de direction	PCE		
21	✓ 00902270	8	Scheibe	ST	Washer	PC Rondelle	PCE B5,3-140Hv-A4	DIN 125	



Toolbox (bis ca. Mitte Februar 2011) / Toolbox (until appr. mid of febr. 2011) / Boîte d' outils (jusqu'a d' 2011-02-14)
 (1900-01-01 -> 2011-02-14)

Pos.	Best. Nr. PN Ref.No.	Stc k. Qty. Qté.	Bezeichnung	Einh eit	Description	Unit Designation	Abmessungen Unité Measurement Mesurage	DIN / ISO	Bemerkungen Remarks Remarques
22	✓ 00152800	8	6kt.Schraube	ST	Hex.bolt	PC Vis à 6 pans	PCE M5x12-8.8 A2G	DIN 933	
23	✓ 01226380	1	Winkel links	ST	Angle L.H.	PC Angle à droite	PCE		
24	✓ 01226370	1	Winkel rechts, vollst.	ST	Angle R.H.	PC Angle à droite	PCE		
25	✓ 00153830	2	Federklemme	ST	Spring clip	PC Ressort à clip	PCE		
26	✓ 01226440	2	Gewindeplatte	ST	Threaded plate	PC Plaque fileté	PCE		
27	✓ 01226310	2	Scharnier	ST	Hinge	PC Charnière	PCE 237.2-60x60-A-1		
28	✓ 00059080	8	Senkschraube	ST	Countersunk screw	PC Vis à tête fraisée	PCE M8x20-8.8 A2G	DIN 7991	
29	✓ 01226330	1	Winkel links, vollst.	ST	Angle L.H.	PC Angle à gauche	PCE		

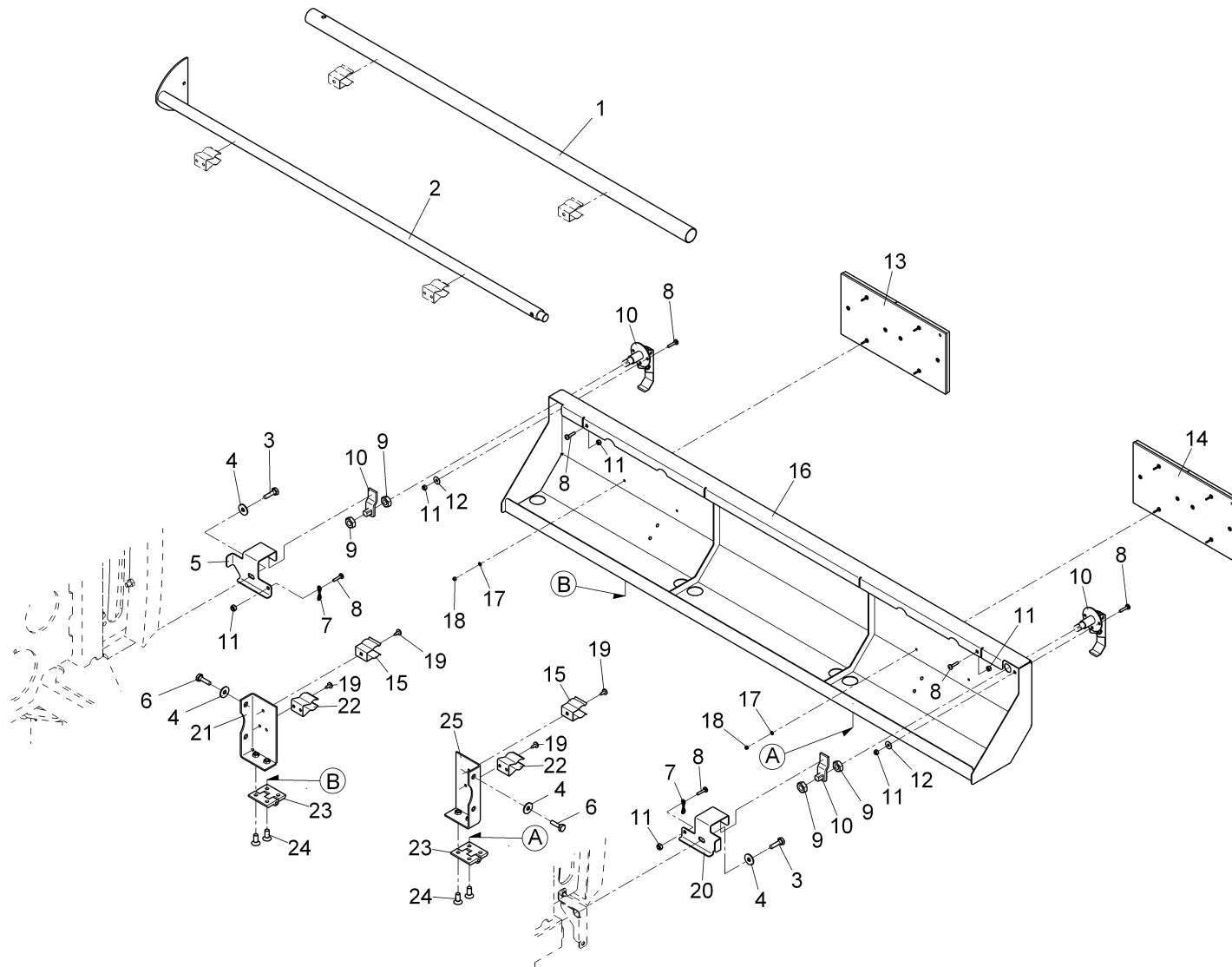


Toolbox (ab ca. Mitte Februar 2011) / Toolbox (from appr. mid of febr. 2011) / Boîte d' outils (à partir 2011-02-15)
(2011-02-15 ->)

Pos.	Best. Nr. PN Ref.No.	Stc k. Qty. Qté.	Bezeichnung	Einh eit	Description	Unit Designation	Abmessungen Unité Measurement Mesurage	DIN / ISO	Bemerkungen Remarks Remarques
1	✓ 01013930	1	Schmutzschaber Vorderteil	ST	Dirt scraper forepart	PC Grattoir saleté, partie d' avant	PCE		
2	✓ 01226820	1	Schmutzschaber Hinterteil	ST	Dirt scraper rear part	PC Grattoir saleté, partie postérieure	PCE		
3	✓ 01071740	2	6kt.Schraube	ST	Hex.bolt	PC Vis à 6 pans	PCE M8X16-A2	DIN 933	
4	✓ 00740080	6	Sperrkantscheibe	ST	Washer	PC Rondelle	PCE SKB-8-dacrometisiert		
5	✓ 01226350	1	Winkel rechts	ST	Angle R.H.	PC Angle à droite	PCE		
6	✓ 01162510	4	6kt.Schraube	ST	Hexagon screw	PC Vis à 6 pans	PCE M8x20-A2-70	DIN 933	
7	✓ 00051190	2	Knotenkette	M	Knot chain	M Chaîne de noeud	M 2,0-St A2G	DIN 5686	
8	✓ 00108650	8	Linsenschraube	ST	Fillister-head screw	PC Vis de lentille	PCE M5x12-4.8-H A2G	DIN 7985	
9	✓ 00025270	4	6kt.Mutter	ST	Hex. Nut	PC Écrou à 6 pans	PCE M12-17H A3G	DIN 936	
10	✓ 00730910	2	Drehspanverschluss	ST	Catch	PC Verrou	PCE		
11	✓ 00051340	8	6kt.Mutter	ST	Hex. Nut	PC Écrou à 6 pans	PCE M5-6 A2G	DIN 985	
12	✓ 00555520	4	Scheibe	ST	Washer	PC Rondelle	PCE 5,3-140HV-St A3G	DIN 9021	
13	✓ 01226410	1	Reflektor rechts	ST	Reflector R.H.	PC Réflecteur à droite	PCE		
14	✓ 01226360	1	Reflektor links	ST	Reflector L.H.	PC Réflecteur à gauche	PCE		
15	✓ 01226320	1	Klemmfeder	ST	Spring	PC Ressort d' serrage	PCE 25mm		
16	✓ 03009660	1	Toolbox Wanne, vollst.	ST	Tray	PC Bac	PCE		
17	✓ 00553740	8	Scheibe	ST	Washer	PC Rondelle	PCE A3,2-140HV-St A2G	DIN 125	
18	✓ 00022200	8	6kt.Mutter	ST	Hex. Nut	PC Écrou à 6 pans	PCE M3-6 A2G	DIN 985	
19	✓ 00053960	6	Blechschaube	ST	Tapping screw	PC Vis de tôle	PCE ST5,5x13-F A2G	DIN 7981	
20	✓ 01226380	1	Winkel links	ST	Angle L.H.	PC Angle à droite	PCE		
21	✓ 01226370	1	Winkel rechts, vollst.	ST	Angle R.H.	PC Angle à droite	PCE		
22	✓ 00153830	2	Federklemme	ST	Spring clip	PC Ressort à clip	PCE		

Index: 97114680

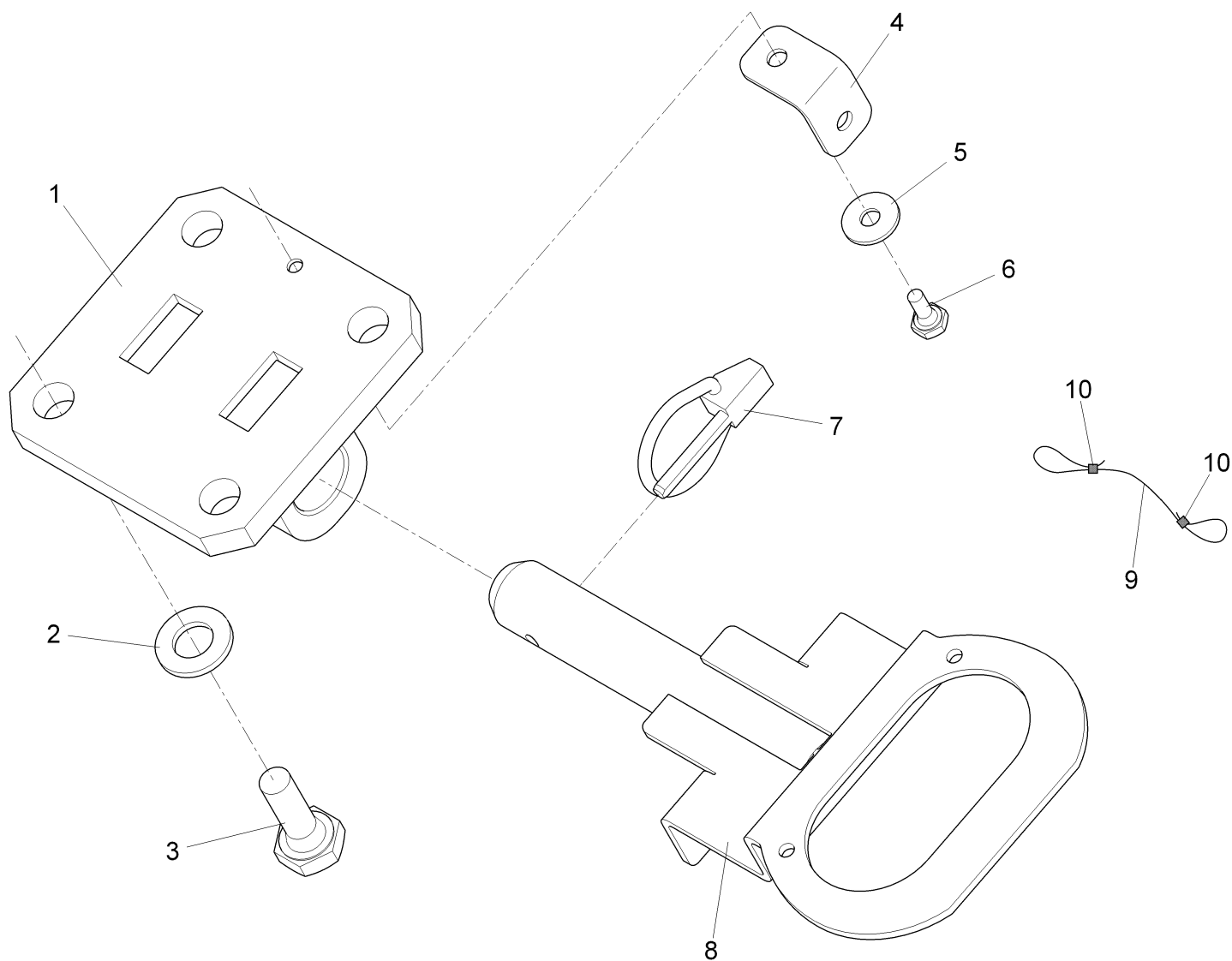
755



Toolbox (ab ca. Mitte Februar 2011) / Toolbox (from appr. mid of febr. 2011) / Boîte d' outils (à partir 2011-02-15)
 (2011-02-15 ->)

Pos.	Best. Nr. PN Ref.No.	Stc k. Qty. Qté.	Bezeichnung	Einh eit	Description	Unit Designation	Abmessungen Unité Measurement Mesurage	DIN / ISO	Bemerkungen Remarks Remarques
23	✓ 00740450	2	Scharnier	ST	Hinge	PC Charniere	PCE		
24	✓ 00872460	8	Senkschraube	ST	Countersunk screw	PC Vis à tête fraisée	PCE M6x16-8.8 A2G	DIN 7991	
25	✓ 01226330	1	Winkel links, vollst.	ST	Angle L.H.	PC Angle à gauche	PCE		

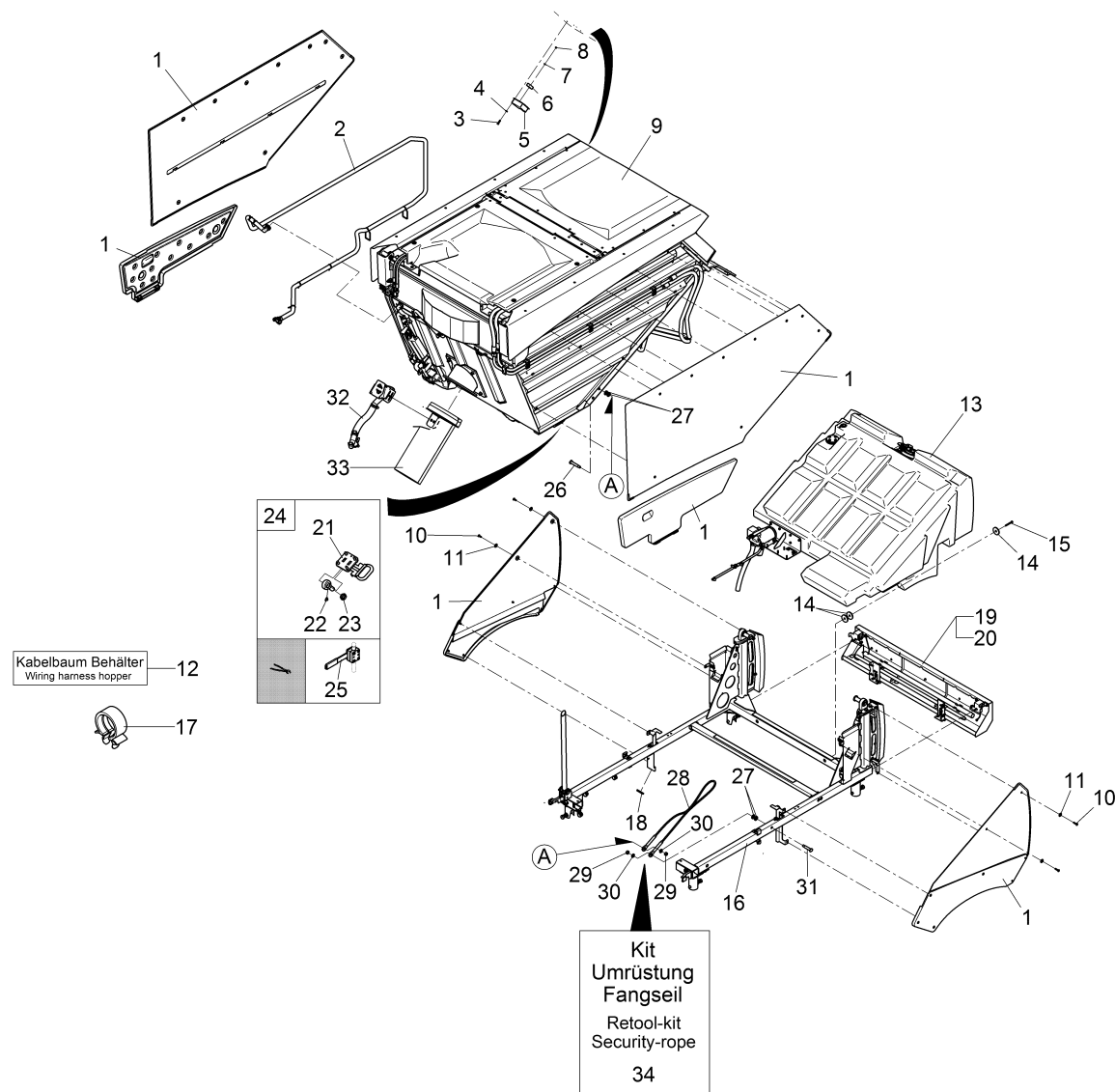
ET Kit Behälteranbindung / Retool kit TANK FEED ORIFICE / Pièces mod ACCOLAGE D' RÉSERVOIR



ET Kit Behälteranbindung / Retool kit TANK FEED ORIFICE / Pièces mod ACCOLAGE D' RÉSERVOIR

Pos.	Best. Nr. PN Ref.No.	Stk. Qty. Qté.	Bezeichnung	Einh. eit	Description	Unit Designation	Abmessungen Unité Measurement Mesurage	DIN / ISO	Bemerkungen Remarks Remarques
1	✓ 01228210	1	Lager, vollst.	ST	Bearing block	PC Palier	PCE		
2	✓ 01228240	4	Scheibe	ST	Washer	PC Rondelle	PCE 13-140HV-A2	DIN 125	
3	✓ 01228230	4	6kt.Schraube	ST	Hexagon screw	PC Vis à 6 pans	PCE M12x30-A2	DIN 933	Mit Drehmoment 70Nm anziehen und mit Loctide Typ 243 sichern!
4	✓ 01228190	1	Halter Seil	ST	Retainer	PC Support	PCE		
5	✓ 00854210	1	Scheibe	ST	Washer	PC Washer	PCE 6,4-140HV-A2	DIN 9021	
6	✓ 01071750	1	6kt.Schraube	ST	Hexagon screw	PC Vis à 6 pans	PCE M 6X12-A2-70	DIN 933	
7	✓ 01228200	1	Sicherheitsklappstecker	ST	Connector	PC Connecteur	PCE 5X32_25		
8	✓ 01228220	1	Sicherungsstecker, vollst.	ST	Retaining plug	PC Fiche d' sécurité	PCE		
9	✓ 00500210	480 mm	Rundlitzenseil	M	Cable	M Câble	M 02 7x7 Litzen		
10	✓ 00500220	2	Pressklemme	ST	Clamp	PC Collier	PCE 2,5-AI	DIN 3093	

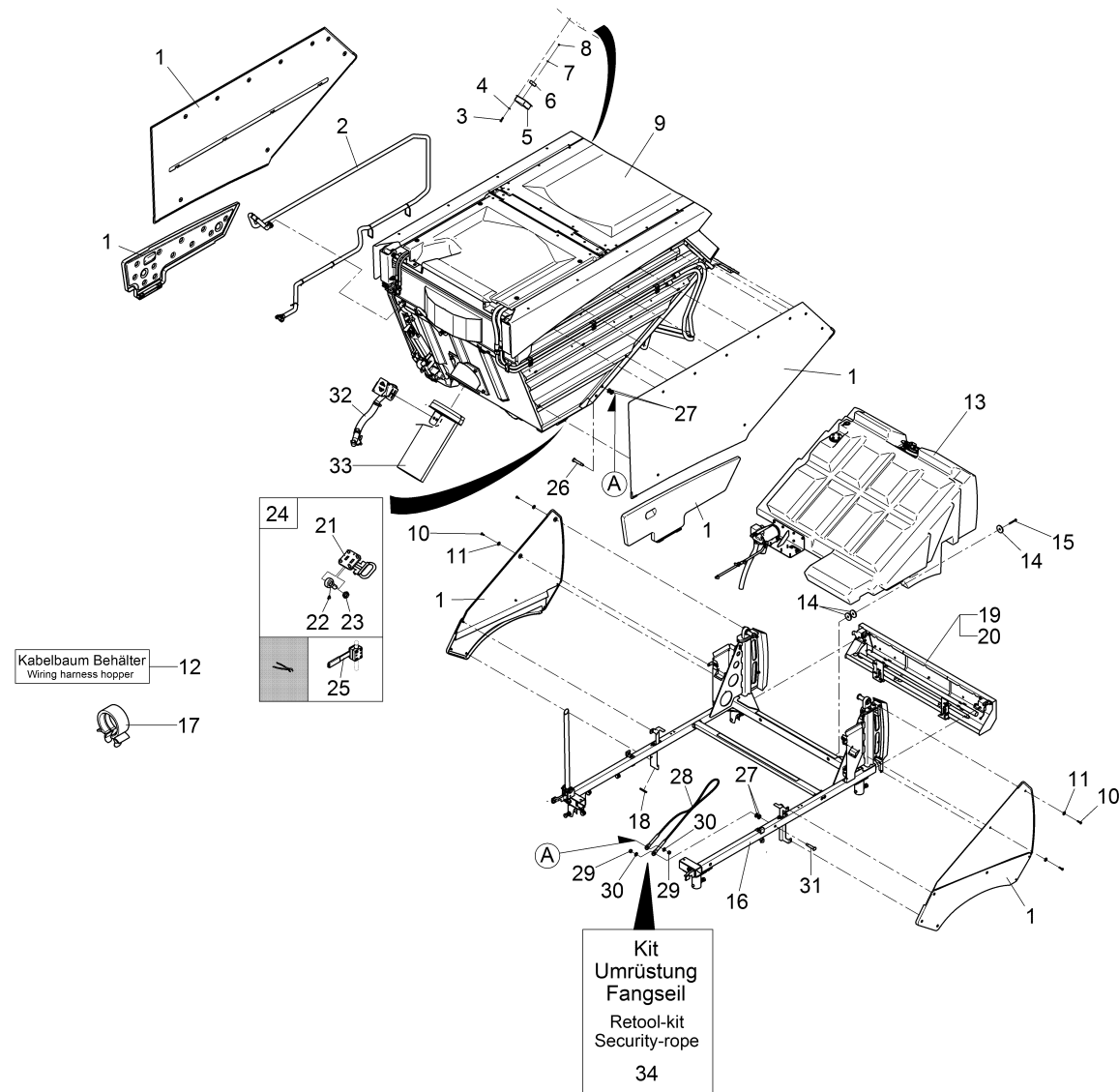
Kehraufbau kpl. (ab Anfang 2011 bzw. Fgst.Nr.: 1481.00.1.1217.1) / Sweeper construction on top of base vehicle (from begin of 2011 or ser.no.: 1481.00.1.1217.1) / Construction d' balayage dans vehicule d' base (à partir 2011-01-01 or ser.no.: 1481.00.1.1217.1)



Kehraufbau kpl. (ab Anfang 2011 bzw. Fgst.Nr.: 1481.00.1.1217.1) / Sweeper construction on top of base vehicle (from begin of 2011 or ser.no.: 1481.00.1.1217.1) / Construction d' balayage dans vehicule d' base (à partir 2011-01-01 or ser.no.: 1481.00.1.1217.1)

Pos.	Best. Nr. PN Ref.No.	Stc k. Qty. Qté.	Bezeichnung	Einheit	Description	Unit Designation	Abmessungen Unité Measurement Mesurage	DIN / ISO	Bemerkungen Remarks Remarques
1			Verkleidung (ab Anfang 2011 bzw. Fgst.Nr.: 1481.00.1.1217.1)		Covering (from begin of 2011 or ser.no.: 1481.00.1.1217.1)	Couverture (à partir 2011-01-01 or ser.no.: 1481.00.1.1217.1)		Seite/Page 766	
2			Belüftung (bis Fgst.Nr. 1480.00.3.1558.2 / 1481.00.3.1560.2)		Ventilation (until ser.no. 1480.00.3.1558.2 / 1481.00.3.1560.2)	Ventilation (jusqu'a d' ser.no. 1480.00.3.1558.2 / 1481.00.3.1560.2)		Seite/Page 770	
3	✓ 01131440	4	Zyl.Schraube	ST	Socket head cap screw	PC Vis à cylindre	PCE		
4	✓ 00902270	8	Scheibe	ST	Washer	PC Rondelle	PCE B5,3-140Hv-A4	DIN 125	
5	✓ 01226470	1	Haube, vollst.	ST	Hood	PC Capot	PCE		
6	✓ 01222600	1	Magnet	ST	Magnet	PC Aimant	PCE		
7	✓ 00878230	1	Scheibe	ST	Washer	PC Washer	PCE B6,4-PA6.6 Natur	DIN 125	
8	✓ 01017660	1	6kt.Mutter	ST	Hex. Nut	PC Écrou à 6 pans	PCE M5-A2-70	DIN 985	
9	✓ 03015850	1	Behälter kpl.	ST	Tank	PC Réservoir cpl.	PCE	Seite/Page 772	
10	✓ 00154680	4	Senkschraube	ST	Countersunk screw	PC Vis à tête fraisée	PCE M6x16-4.8.H A2G	DIN 965	
11	✓ 00157690	4	Hohlscheibe	ST	Annular plate	PC Rondelle creuse	PCE 18,5-Ms-vern.		
12	✓ 03010670	1	Kabelbaum Behälter	ST	Wiring harness	PC Faisceau des câbles	PCE		
13			Wasserbehälter		Water tank	Réservoir d' eau cpl.		Seite/Page 832	
14	✓ 00134500	6	Scheibe	ST	Washer	PC Washer	PCE		
15	✓ 01072300	2	6kt.Schraube	ST	Hexagon screw	PC Vis à 6 pans	PCE M8x65-8.8 A3G	DIN 933	
16			Wechselgestell kpl. (ab Anfang 2011 bzw. Fgst.Nr.: 1481.00.1.1217.1)		Change rack cpl. (from begin of 2011 or ser.no.: 1481.00.1.1217.1)	Rayon d' changement (à partir 2011-01-01 or ser.no.: 1481.00.1.1217.1)		Seite/Page 846	
17	✓ 01093470	4	Kabelclip	ST	Cable clip	PC Serre-câble	PCE PL-KK 14482		

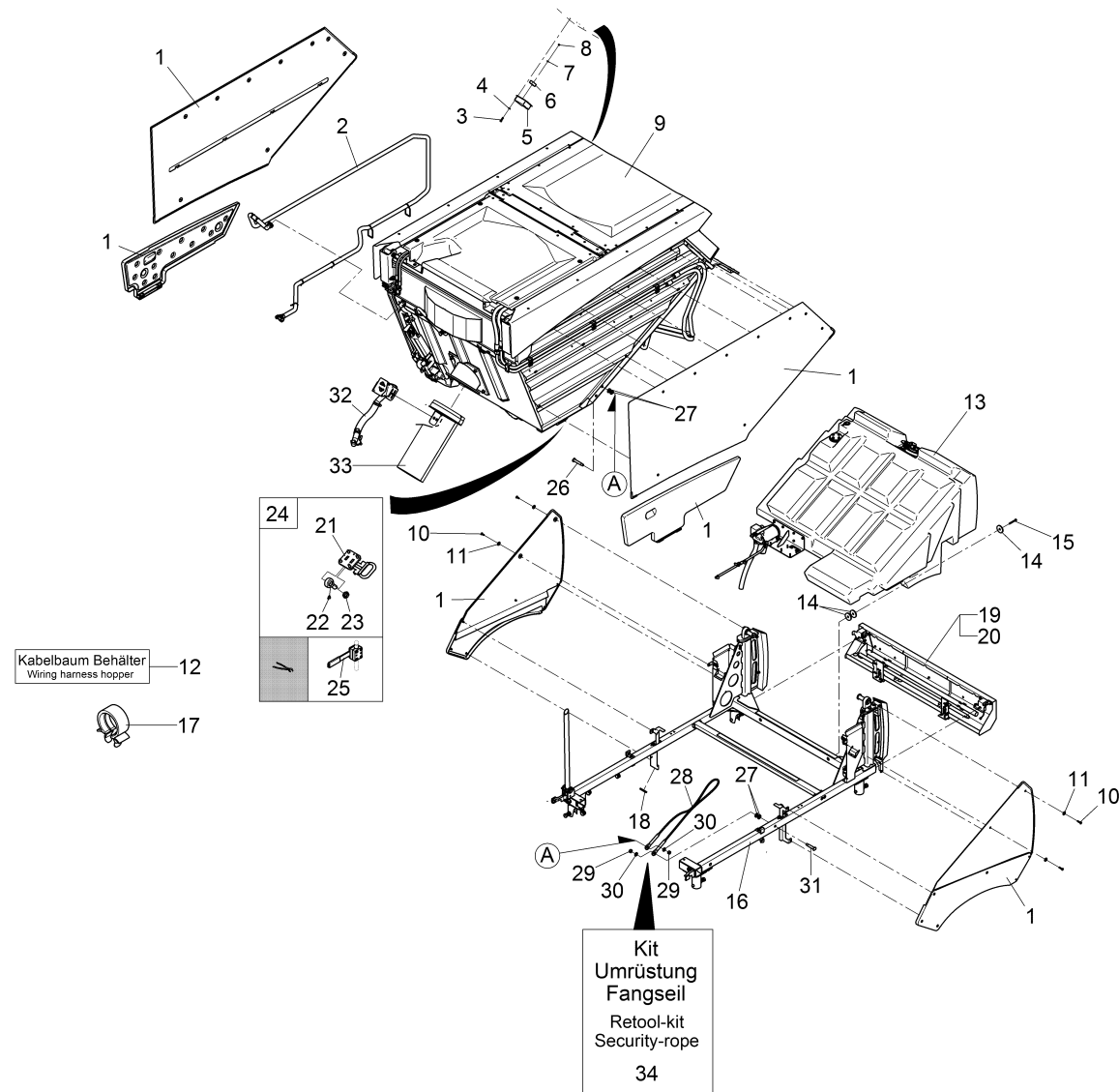
Kehraufbau kpl. (ab Anfang 2011 bzw. Fgst.Nr.: 1481.00.1.1217.1) / Sweeper construction on top of base vehicle (from begin of 2011 or ser.no.: 1481.00.1.1217.1) / Construction d' balayage dans vehicule d' base (à partir 2011-01-01 or ser.no.: 1481.00.1.1217.1)



Kehraufbau kpl. (ab Anfang 2011 bzw. Fgst.Nr.: 1481.00.1.1217.1) / Sweeper construction on top of base vehicle (from begin of 2011 or ser.no.: 1481.00.1.1217.1) / Construction d' balayage dans vehicule d' base (à partir 2011-01-01 or ser.no.: 1481.00.1.1217.1)

Pos.	Best. Nr. PN Ref.No.	Stc k. Qty. Qté.	Bezeichnung	Einh eit	Description	Unit Designation	Abmessungen Unité Measurement Mesurage	DIN / ISO	Bemerkungen Remarks Remarques
18	✓ 00161240	0, 080	Kantenschutz	M	Edge protection	M Edge protection	M 10,5x17 schwarz		
19			Toolbox (bis ca. Mitte Februar 2011)		Toolbox (until appr. mid of febr. 2011)	Boîte d' outils (jusqu'a d' 2011-02-14)		Seite/Page	866
20			Toolbox (ab ca. Mitte Februar 2011)		Toolbox (from appr. mid of febr. 2011)	Boîte d' outils (à partir 2011-02-15)		Seite/Page	870
21	✓ 00009560	1	ET Kit Behälteranbindung	ST	Retool kit TANK FEED ORIFICE	PC ACCOLAGE D' RÉSERVOIR	PCE	Seite/Page	874
22	✓ 00526480	1	Kegelschmiernippel	ST	Lubricating nipple	PC Lubricating nipple	PCE BM6-5.8 A2G	DIN 71412	
23	✓ 00872060	1	6kt.Mutter	ST	Hex. Nut	PC Écrou à 6 pans	PCE M22x1,5-17H A3G	DIN 936	
24	✓ 00009600	1	Kit Behälteranbindung	ST	Kit TANK FEED ORIFICE	PC Pièces mod ACCOLAGE D' RÉSERVOIR	PCE		Umrüst-Kit für Bestandsmaschinen zur Anbindung mit Zylindern mit Gelenkkopf Werkzeug notwendig für die Umrüstung mit Pos. 24!
25	✓ 03010610	1	Zylinder Klemmwerkzeug	ST	Clamping tool	PC Outil d' serrage	PCE		
26	✓ 01228750	1	Bolzen	ST	Bolt	PC Boulon	PCE		
27	✓ 00053780	4	Scheibe	ST	Washer	PC Washer	PCE A15-140HV-St A2G	DIN 125	
28	✓ 01228760	1	Seil, kpl.	ST	Rope	PC Câble	PCE		
29	✓ 00053770	2	Scheibe	ST	Washer	PC Washer	PCE A13-140HV-St A2G	DIN 125	
30	✓ 00051490	2	6kt.Mutter	ST	Hex. Nut	PC Écrou à 6 pans	PCE M12-6 A3G	DIN 985	
31	✓ 01228260	1	Bolzen	ST	Bolt	PC Boulon	PCE		

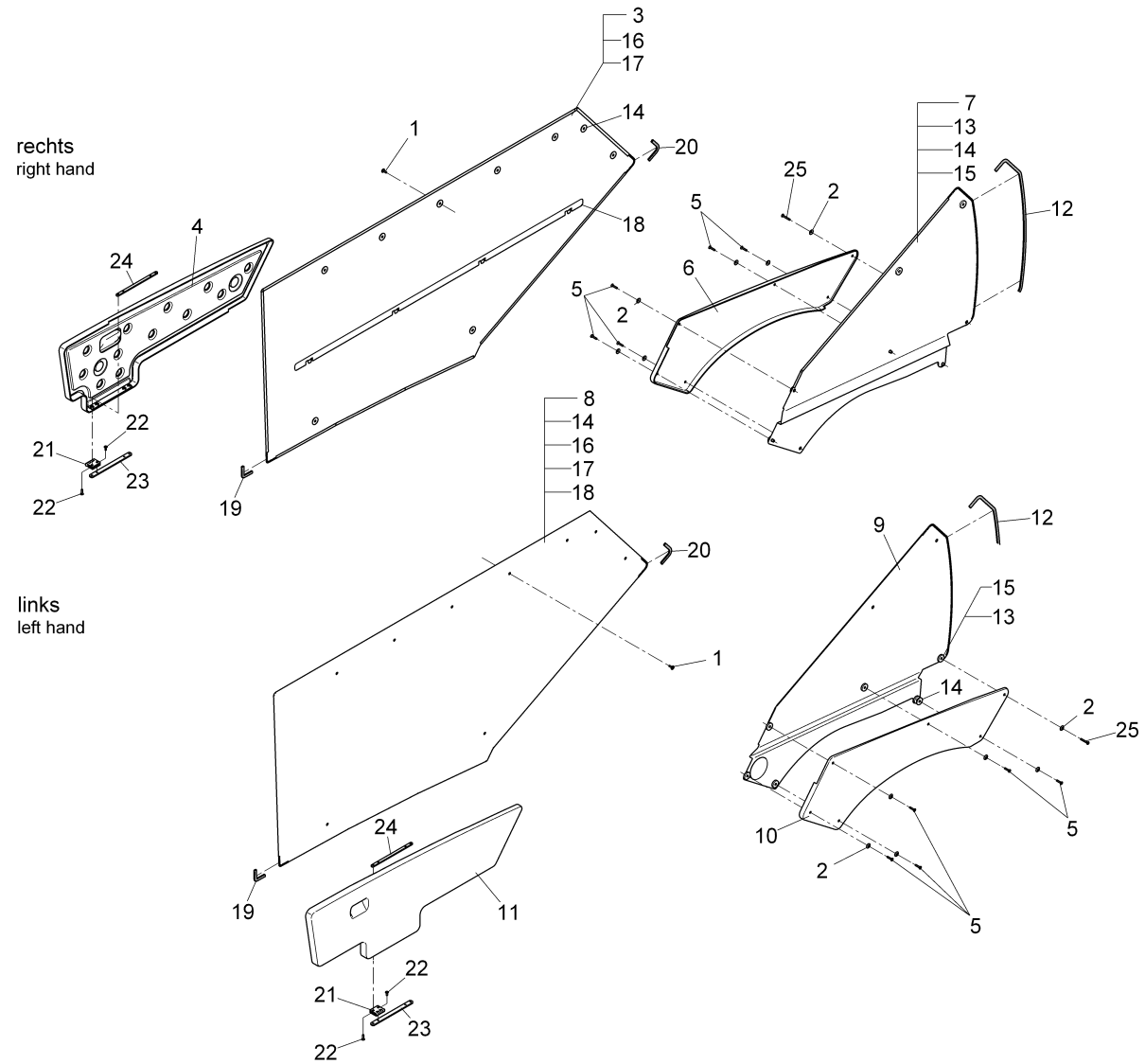
Kehraufbau kpl. (ab Anfang 2011 bzw. Fgst.Nr.: 1481.00.1.1217.1) / Sweeper construction on top of base vehicle (from begin of 2011 or ser.no.: 1481.00.1.1217.1) / Construction d' balayage dans vehicule d' base (à partir 2011-01-01 or ser.no.: 1481.00.1.1217.1)



Kehraufbau kpl. (ab Anfang 2011 bzw. Fgst.Nr.: 1481.00.1.1217.1) / Sweeper construction on top of base vehicle (from begin of 2011 or ser.no.: 1481.00.1.1217.1) / Construction d' balayage dans vehicule d' base (à partir 2011-01-01 or ser.no.: 1481.00.1.1217.1)

Pos.	Best. Nr. PN Ref.No.	Stc k. Qty. Qté.	Bezeichnung	Einh eit	Description	Unit Designation	Abmessungen Unité Measurement Mesurage	DIN / ISO	Bemerkungen Remarks Remarques
32			Umlaufwasser Ablass (ab Fgst.Nr. 1480.00.3.1562.2 / 1481.00.3.1561.2)		Circulation water outlet (from ser.no. 1480.00.3.1562.2 / 1481.00.3.1561.2)	Sortie de système d'eau en circulation (à partir ser.no. 1480.00.3.1562.2 / 1481.00.3.1561.2)		Seite/Page 876	
33			Saugrohr		Suction pipe	Tube d' aspiration		Seite/Page 878	
34	✓ 00009650	1	KIT Seilsicherung	ST	Retool kit ROPE SECURITY	PC PROTECTION DE CÂBLE	PCE		

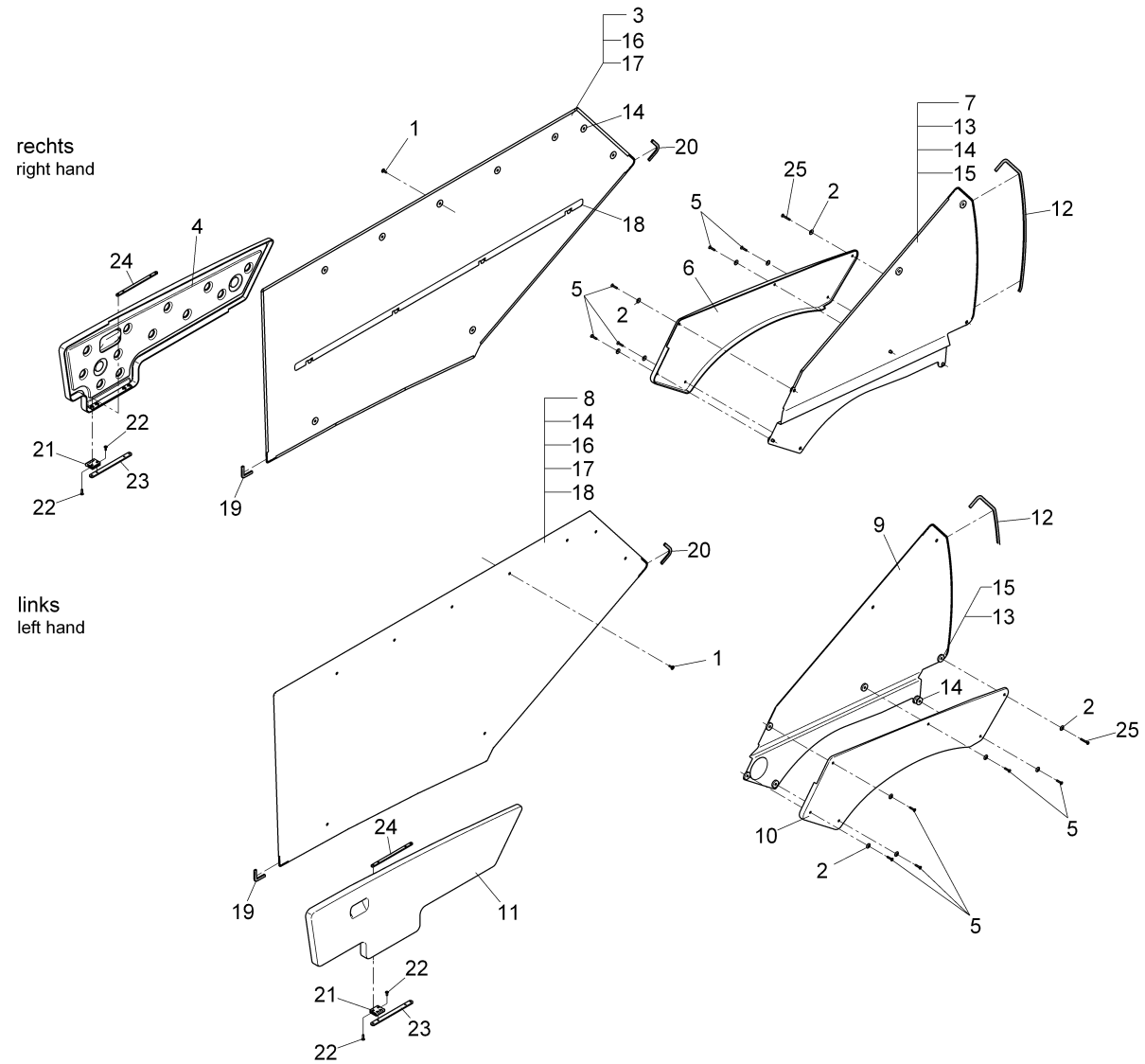
Verkleidung (ab Anfang 2011 bzw. Fgst.Nr.: 1481.00.1.1217.1) / Covering (from begin of 2011 or ser.no.: 1481.00.1.1217.1) / Couverture (à partir 2011-01-01 or ser.no.: 1481.00.1.1217.1)



Verkleidung (ab Anfang 2011 bzw. Fgst.Nr.: 1481.00.1.1217.1) / Covering (from begin of 2011 or ser.no.: 1481.00.1.1217.1) / Couverture (à partir 2011-01-01 or ser.no.: 1481.00.1.1217.1)

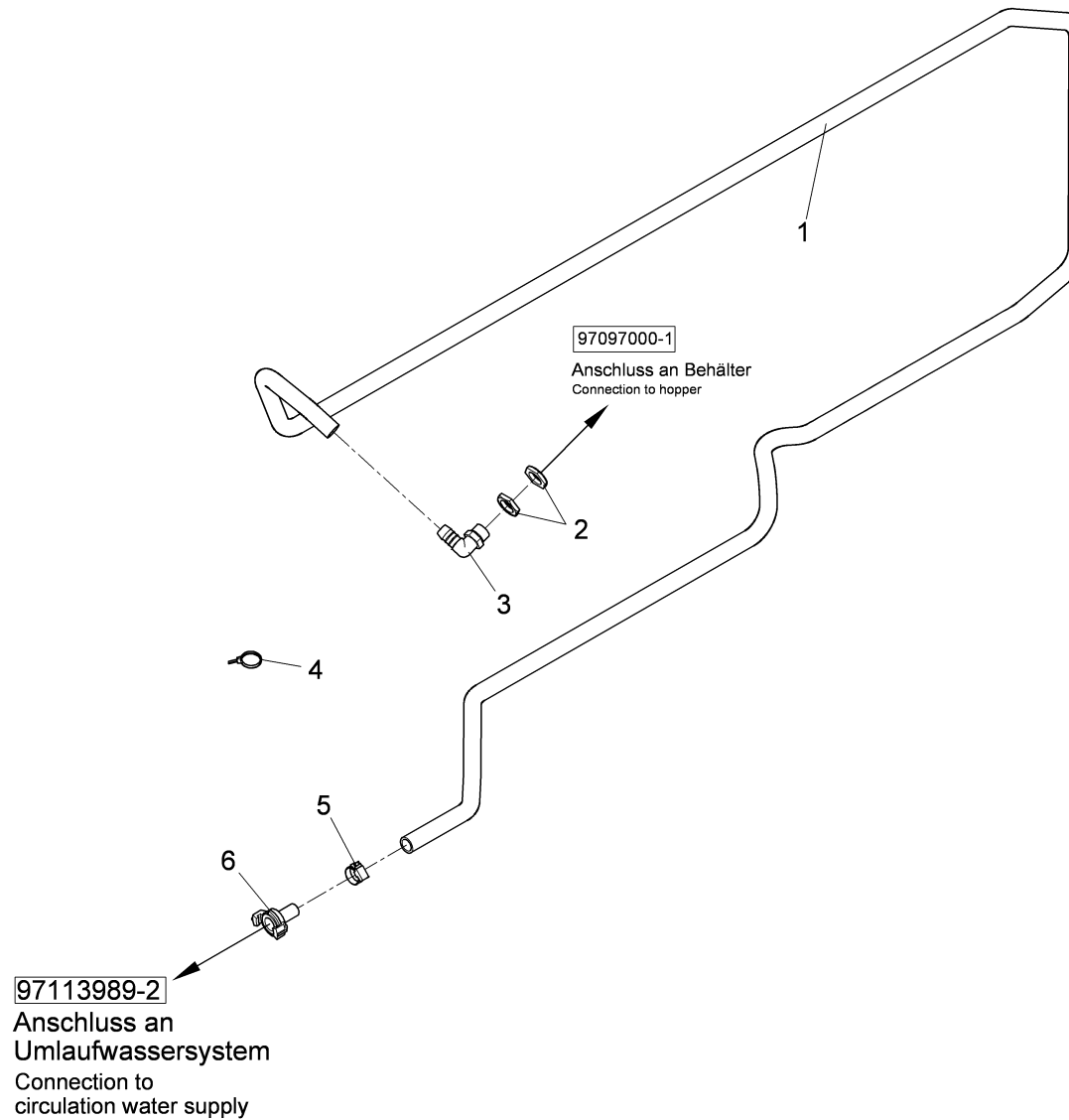
Pos.	Best. Nr. PN Ref.No.	Stk. k. Qty. Qté.	Bezeichnung	Einh. eit	Description	Unit Designation	Abmessungen Unité Measurement Mesurage	DIN / ISO	Bemerkungen Remarks Remarques
1	✓ 01017640	18	Linsenflanschschraube	ST	Lens flange screw	PC Vis à tête bombée	PCE 6kt.M6x16-A2		
2	✓ 00157690	12	Hohlscheibe	ST	Annular plate	PC Rondelle creuse	PCE 18,5-Ms-vern.		
3	✓ 03010920	1	Verkleidungsblech vorne rechts	ST	Cover sheet metal front R.H.	PC Tôle d' couverture avant à droite	PCE 70572/02#		
4	✓ 47610520 571	1	Mittelverkleidung, vorn, rechts, hakorot	ST	Covering front R.H.	PC Couverture mediaire avant à droite rouge (hako)	PCE		
5	✓ 00551160	10	Senkschraube	ST	Countersunk screw	PC Vis à tête fraisée	PCE M6x25-4.8-H A2G	DIN 965	
6	✓ 47610520 551	1	Mittelverkleidung, hinten, rechts, hakorot	ST	Center covering rear R.H. hako-red	PC Couverture mediaire arrière à droite rouge (hako)	PCE		
7	✓ 03009400	1	Verkleidungsblech hinten rechts	ST	Covering rear R.H.	PC Couverture arrière à droite	PCE 70572/02+		
8	✓ 03011000	1	Verkleidungsblech vorne links	ST	Cover sheet metal front L.H.	PC Tôle d' couverture avant à gauche	PCE 70573/02#		
9	✓ 03009420	1	Verkleidungsblech hinten links	ST	Covering rear L.H.	PC Couverture arrière à gauche	PCE 70573/02+		
10	✓ 47610520 035	1	Mittelverkleidung, hinten, links, hakorot	ST	Center covering rear L.H. hako-red	PC Couverture mediaire arrière à gauche rouge (hako)	PCE		
11	✓ 47610520 055	1	Mittelverkleidung, vorn, links, hakorot	ST	Covering front L.H.	PC Couverture mediaire avant à gauche rouge (hako)	PCE		
12	✓ 00721090	0, 720	Kantenschutz	M	Edge protection	M Protection d'affilage	M 1,0-2,0 schwarz		
13	✓ 01226250	16	Gummischeibe	ST	Rubber washer	PC Rondelle de caoutchouc	PCE		
14	✓ 00106050	20	Gummischeibe	ST	Rubber washer	PC Rondelle de caoutchouc	PCE		
15	✓ 01113410	6	Nietmutter	ST	Nut	PC Écrou à rivet	PCE M6 6kt.Senkkopf 1-3,5 A2		

Verkleidung (ab Anfang 2011 bzw. Fgst.Nr.: 1481.00.1.1217.1) / Covering (from begin of 2011 or ser.no.: 1481.00.1.1217.1) / Couverture (à partir 2011-01-01 or ser.no.: 1481.00.1.1217.1)



Verkleidung (ab Anfang 2011 bzw. Fgst.Nr.: 1481.00.1.1217.1) / Covering (from begin of 2011 or ser.no.: 1481.00.1.1217.1) / Couverture (à partir 2011-01-01 or ser.no.: 1481.00.1.1217.1)

Pos.	Best. Nr. PN Ref.No.	Stk k. Qty. Qté.	Bezeichnung	Einh eit	Description	Unit Designation	Abmessungen Unité Measurement Mesurage	DIN / ISO	Bemerkungen Remarks Remarques
16	✓ 01225000	1, 500	Tesa Schaumklebebd.	M	Adhesive tape	M Bande adhésive	M 4952 19mm doppels.		
17	✓ 00739620	3, 800	Moosgummi	M	Foam rubber	M Caoutchouc de mousse	M 10x4 EPDM		
18	✓ 01227050	2	Leiste	ST	Strip	PC Bord	PCE		
19	✓ 00721090	0, 100	Kantenschutz	M	Edge protection	M Protection d'affilage	M 1,0-2,0 schwarz		
20	✓ 00721090	0, 120	Kantenschutz	M	Edge protection	M Protection d'affilage	M 1,0-2,0 schwarz		
21	✓ 00522530	4	Scharnier	ST	Hinge	PC Hinge	PCE		
22	✓ 01226480	8	Senkschraube	ST	Countersunk screw	PC Vis à tête fraisée	PCE M6x14-4.8-A2G	DIN 965	
23	✓ 01228710	1	Gewindeplatte	ST	Threaded plate	PC Plaque fileté	PCE M6		
24	✓ 01228480	2	Gewindeplatte	ST	Threaded plate	PC Plaque fileté	PCE M6		
25	✓ 00529260	2	Senkschraube	ST	Countersunk screw	PC Vis à tête fraisée	PCE M6x30-4.8-H A2G	DIN 965	



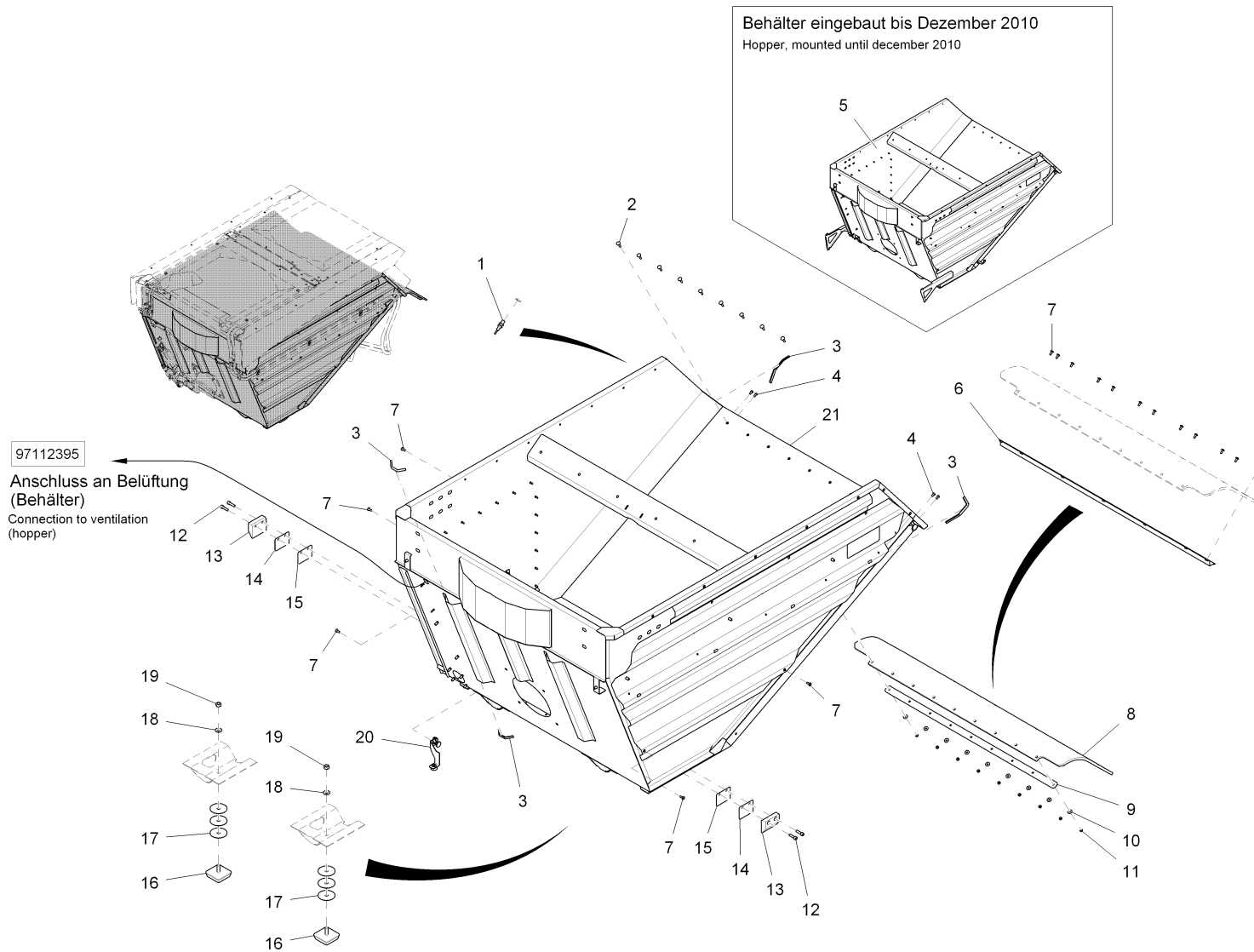
Belüftung (bis Fgst.Nr. 1480.00.3.1558.2 / 1481.00.3.1560.2) / Ventilation (until ser.no. 1480.00.3.1558.2 / 1481.00.3.1560.2) / Ventilation (jusqu'a d' ser.no. 1480.00.3.1558.2 / 1481.00.3.1560.2)

Pos.	Best. Nr. PN Ref.No.	Stc k. Qty. Qté.	Bezeichnung	Einh eit	Description	Unit Designation	Abmessungen Unité Measurement Mesurage	DIN / ISO	Bemerkungen Remarks Remarques
1	✓ 00671820	31 50 mm	Schlauch	M	Hose	M Hose	M Typ GE-WS7540-LW19		
2	✓ 00861720	2	Mutter	ST	Nut	PC Écrou	PCE "3/4" ""		
3	✓ 00059660	1	Winkelstutzen	ST	Angle socket	PC Raccord en équerre	PCE WES19R3/4"		
4	✓ 00967760	4	Kabelbinder	ST	Cable tie	PC Cravatte de câble	PCE 4,8x360		
5	✓ 00733160	1	Schlauchschelle	ST	Hose clamp	PC Hose clamp	PCE A-20-32x9-W1-2	DIN 3017	
6	✓ 00552760	1	Schnellkupplung	ST	Quick hitch	PC Embrayage rapide	PCE		

Behälter kpl. / Tank / Réservoir cpl.

Baugruppe Mounting group Groupe d'montage	Benennung	Description	Designation	Seite Page
97097000-1	Behälter, Teil 1	Hopper, part 1	Réservoir, première partie	773
97097000-2	Behälter, Teil 2	Hopper, part 2	Réservoir, deuxième partie	778
97097000-3	Behälter, Teil 3	Hopper, part 3	Réservoir, troisième partie	812
97097000-4	Behälter, Teil 4	Hopper, part 4	Réservoir, quatrième partie	816

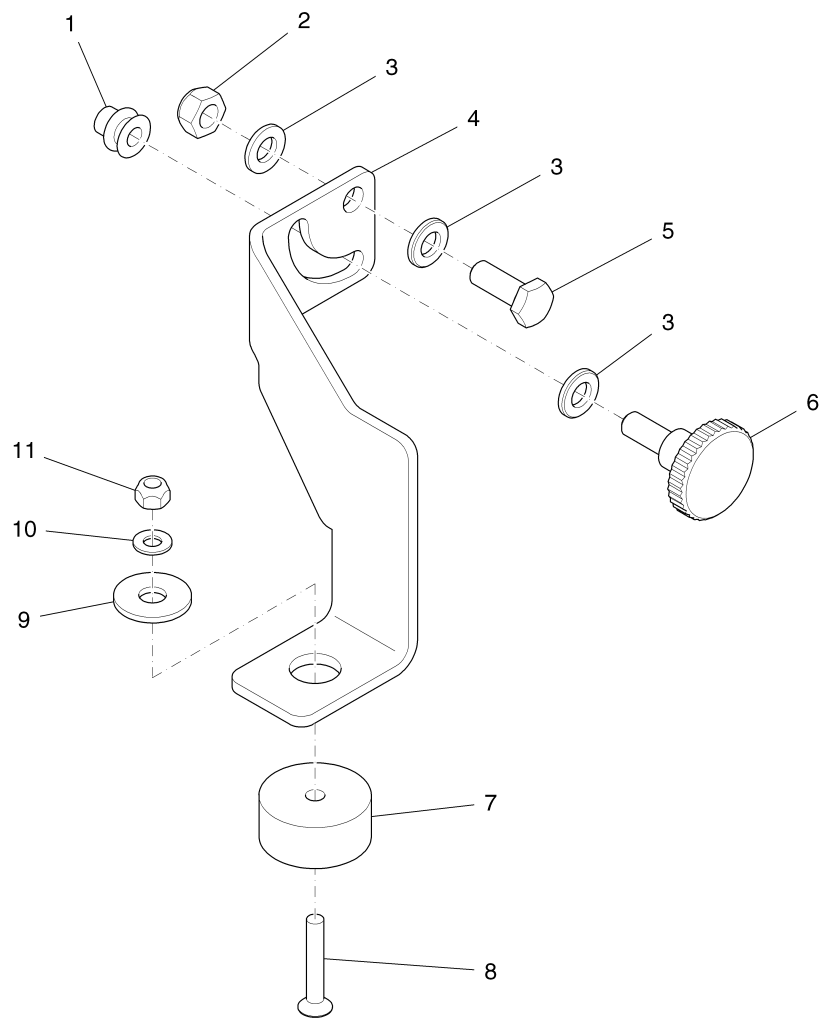
Behälter, Teil 1 / Hopper, part 1 / Réservoir, première partie



Behälter, Teil 1 / Hopper, part 1 / Réservoir, première partie

Pos.	Best. Nr. PN Ref.No.	Stk k. Qty. Qté.	Bezeichnung	Einh eit	Description	Unit Designation	Abmessungen Unité Measurement Mesurage	DIN / ISO	Bemerkungen Remarks Remarques
1	✓ 01221760	1	Rohrschalter	ST	Switch	PC Switch	PCE		
2	✓ 01221580	9	Flachrundschr.	ST	Round head screw	PC Vis à tête fraisée	PCE M6x25-A2-70	DIN 603	
3	✓ 00721090	0, 400	Kantenschutz	M	Edge protection	M Protection d'affilage	M 1,0-2,0 schwarz		
4	✓ 01071750	4	6kt.Schraube	ST	Hexagon screw	PC Vis à 6 pans	PCE M 6X12-A2-70	DIN 933	
5	✓ 03012480	1	Behälter, vollst.	ST	Tank	PC Réservoir	PCE		bis 2010-12-31
6	✓ 01221610	1	Verstärkung, vollst.	ST	Reinforcement	PC Reinforcement	PCE		
7	✓ 01017640	20	Linsenflanschschraube	ST	Lens flange screw	PC Vis à tête bombée	PCE 6kt.M6x16-A2		
8	✓ 01221590	1	Schüttgummi	ST	Chute rubber	PC Chute rubber	PCE		
9	✓ 01221600	1	Leiste	ST	Strip	PC Strip	PCE		
10	✓ 00854210	9	Scheibe	ST	Washer	PC Washer	PCE 6,4-140HV-A2	DIN 9021	
11	✓ 00102140	9	6kt.Mutter	ST	Hex. Nut	PC Écrou à 6 pans	PCE M6-A2-70	DIN 985	
12	✓ 01221630	4	Zyl.Schraube	ST	Socket head screw	PC Socket head screw	PCE M8x30-A2-70	ISO 4762	
13	✓ 01221640	2	Zentrierung	ST	Centering	PC Centering	PCE		
14	✓ 01221660	2	Platte	ST	Plate	PC Plate	PCE		
15	✓ 01221650	2	Platte	ST	Plate	PC Plate	PCE		
16	✓ 01221670	2	Anschlagpuffer	ST	Buffer	PC Armortisseur	PCE		
17	✓ 01221680	6	Scheibe	ST	Washer	PC Washer	PCE		
18	✓ 00875950	2	Sperrkantscheibe	ST	Washer	PC Rondelle	PCE SKM-12-dacromet.		
19	✓ 00053370	2	6kt.Mutter	ST	Hex. Nut	PC Écrou à 6 pans	PCE M12-8 A3G	DIN 934	
20		1	Magnet kpl.		Solenoid cpl.	Aimant cpl.		Seite/Page	776
21	✓ 03012500	1	Behälter, vollst.	ST	Tank	PC Réservoir	PCE		ab 2011-01-01

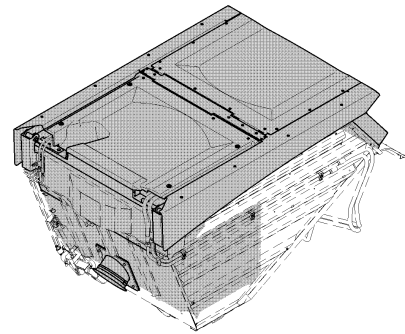
Magnet kpl. / Solenoid cpl. / Aimant cpl.



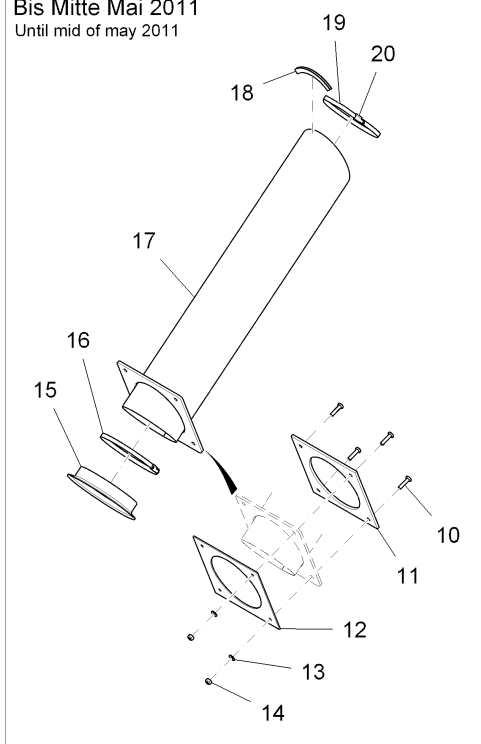
Magnet kpl. / Solenoid cpl. / Aimant cpl.

Pos.	Best. Nr. PN Ref.No.	Stc k. Qty. Qté.	Bezeichnung	Einh eit	Description	Unit Designation	Abmessungen Unité Measurement Mesurage	DIN / ISO	Bemerkungen Remarks Remarques
1	✓ 01221280	1	Nietmutter	ST	Nut	PC Écrou à rivet	PCE M6-R UNIVERSAL Edelstahl		
2	✓ 00102140	1	6kt.Mutter	ST	Hex. Nut	PC Écrou à 6 pans	PCE M6-A2-70	DIN 985	
3	✓ 00102150	3	Scheibe	ST	Washer	PC Washer	PCE B6,4-140HV-A2	DIN 125	
4	✓ 01227130	1	Halter	ST	Retainer	PC Support	PCE		
5	✓ 01071890	1	6kt.Schraube	ST	Hex.bolt	PC Vis à 6 pans	PCE M6x16 CrNi-A2	DIN 933	
6	✓ 01092990	1	Rändelschraube	ST	Knurled screw	PC Vis	PCE M6x16-A2G	DIN464	
7	✓ 01161770	1	Magnet	ST	Solenoid	PC Solenoid	PCE		
8	✓ 01221710	1	Senkschraube	ST	Countersunk screw	PC Vis à tête fraisée	PCE M4x25-A2	DIN 7991	
9	✓ 00854210	1	Scheibe	ST	Washer	PC Washer	PCE 6,4-140HV-A2	DIN 9021	
10	✓ 00874720	1	Scheibe	ST	Washer	PC Washer	PCE B4,3-140HV-A4	DIN 125	
11	✓ 00970190	1	6kt.Mutter	ST	Hex. Nut	PC Écrou à 6 pans	PCE M4-A2	DIN 985	

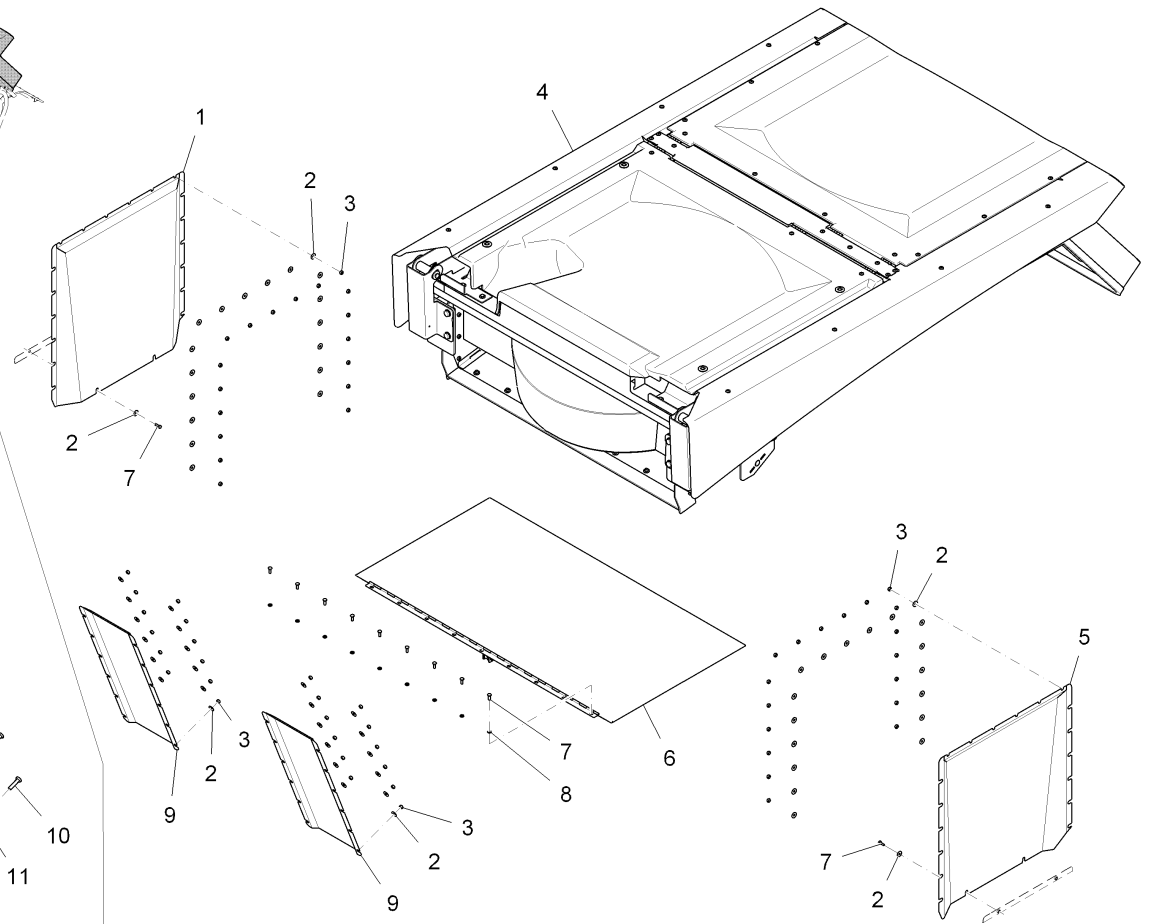
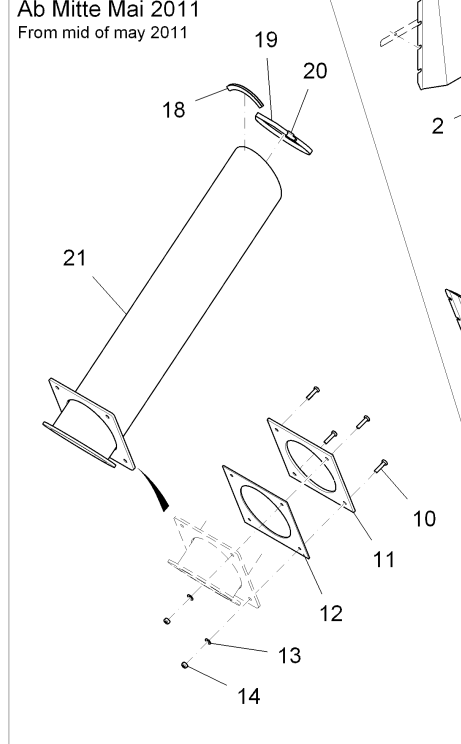
Behälter, Teil 2 / Hopper, part 2 / Réservoir, deuxième partie



Bis Mitte Mai 2011
Until mid of may 2011



Ab Mitte Mai 2011
From mid of may 2011



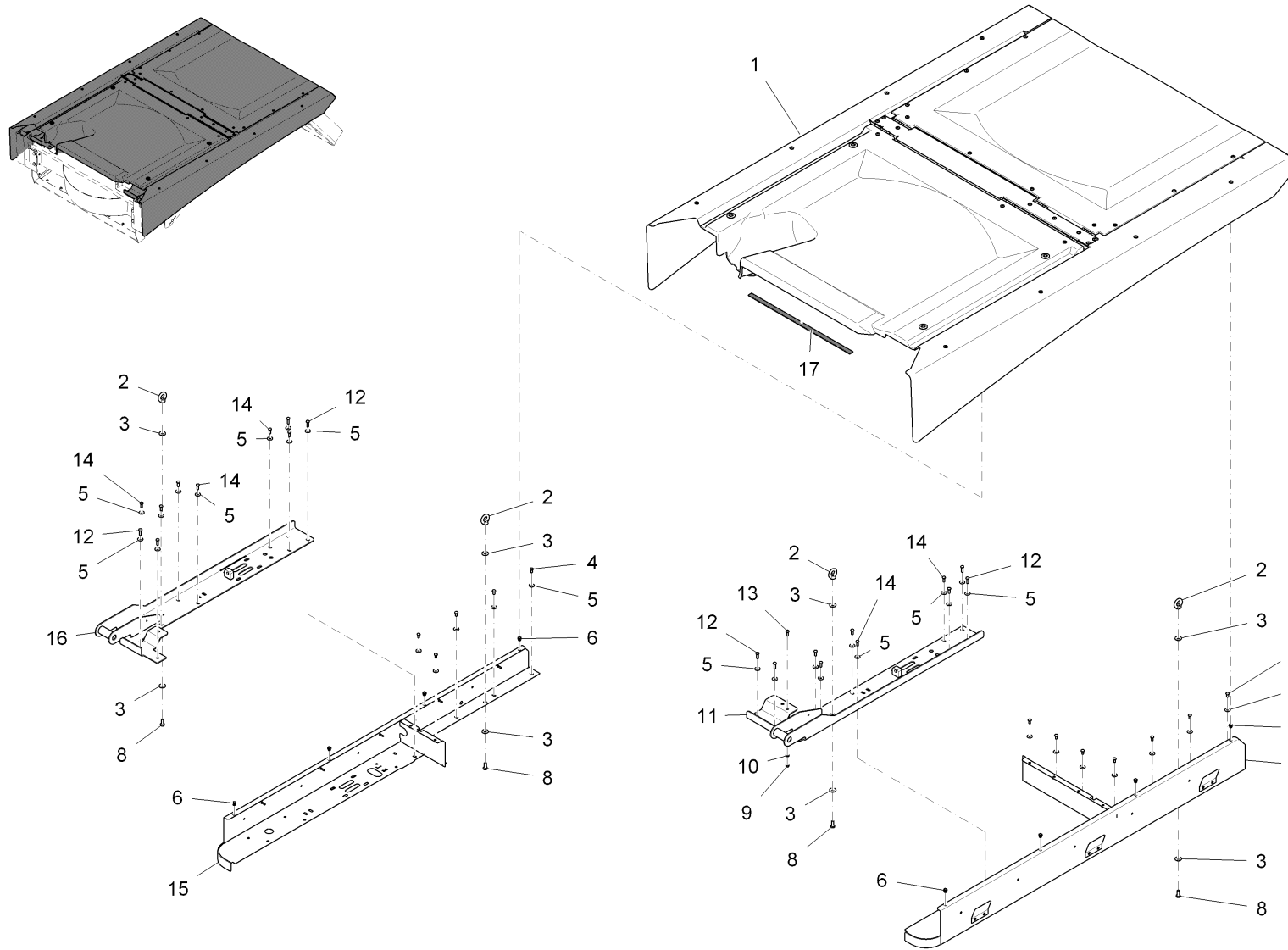
Behälter, Teil 2 / Hopper, part 2 / Réservoir, deuxième partie

Pos.	Best. Nr. PN Ref.No.	Stk k. Qty. Qté.	Bezeichnung	Einh eit	Description	Unit Designation	Abmessungen Unité Measurement Mesurage	DIN / ISO	Bemerkungen Remarks Remarques
1	✓ 01221470	1	Filter rechts	ST	Filter R.H.	PC Filtre à droite	PCE		
2	✓ 00854210	64	Scheibe	ST	Washer	PC Washer	PCE 6,4-140HV-A2	DIN 9021	
3	✓ 00102140	60	6kt.Mutter	ST	Hex. Nut	PC Écrou à 6 pans	PCE M6-A2-70	DIN 985	
4		1	Behälterdeckel kpl.		Hopper lid	Couvercle d' réservoir		Seite/Page 780	
5	✓ 01221440	1	Filter links	ST	Filter L.H.	PC Filtre à gauche	PCE		
6		1	Klappe kpl.		Flap cpl.	Clapet cpl.		Seite/Page 808	
7	✓ 01071890	13	6kt.Schraube	ST	Hex.bolt	PC Vis à 6 pans	PCE M6x16 CrNi-A2	DIN 933	
8	✓ 00102150	9	Scheibe	ST	Washer	PC Washer	PCE B6,4-140HV-A2	DIN 125	
9	✓ 01221460	2	Filter	ST	Filter	PC Filtre	PCE		
10	✓ 01223480	4	6kt-Schraube	ST	Hex. bolt	PC Vis à 6 pans	PCE M10x40	DIN 933	
11	✓ 01221730	1	Platte	ST	Plate	PC Plate	PCE		
12	✓ 01221700	1	Dichtung	ST	Gasket	PC Joint	PCE		
13	✓ 01140500	2	Scheibe	ST	Washer	PC	PCE A10,5-14HV-A2	DIN 125	
14	✓ 01019660	2	6kt.Mutter	ST	Hex. Nut	PC Écrou à 6 pans	PCE M10-A2-70	DIN 985	
15	✓ 01226000	1	Dichtmanschette	ST	Sealing bellow	PC Coupelle à étanchéité	PCE		
16	✓ 00712300	0, 800	Spannband	M	Tension band	M Tension band	M Nr.5608561003		
17	✓ 01225920	1	Saugrohr, vollst.	ST	Suction pipe	PC Tube d' aspiration	PCE		
18	✓ 00161240	0, 150	Kantenschutz	M	Edge protection	M Edge protection	M 10,5x17 schwarz		
19	✓ 00712300	0, 750	Spannband	M	Tension band	M Tension band	M Nr.5608561003		
20	✓ 00901390	2	Spannbandverschluss	ST	Tension band lock	PC Tension band lock	PCE G13-W3		
21	✓ 01228510	1	Saugrohr, vollst.	ST	Suction pipe	PC Tube d' aspiration	PCE		

Behälterdeckel kpl. / Hopper lid / Couvercle d' réservoir

Baugruppe Mounting group Groupe d' montage	Benennung	Description	Designation	Seite Page
97106728-1	Behälterdeckel kpl., Teil 1	Hopper lid, part 1	Couvercle d' réservoir, première partie	781
97106728-2	Behälterdeckel kpl., Teil 2	Hopper lid, part 2	Couvercle d' réservoir, deuxième partie	786
97106728-3	Behälterdeckel kpl., Teil 3	Hopper lid, part 3	Couvercle d' réservoir, troisième partie	792
97106728-4	Behälterdeckel kpl., Teil 4	Hopper lid, part 4	Couvercle d' réservoir, quatrième partie	798

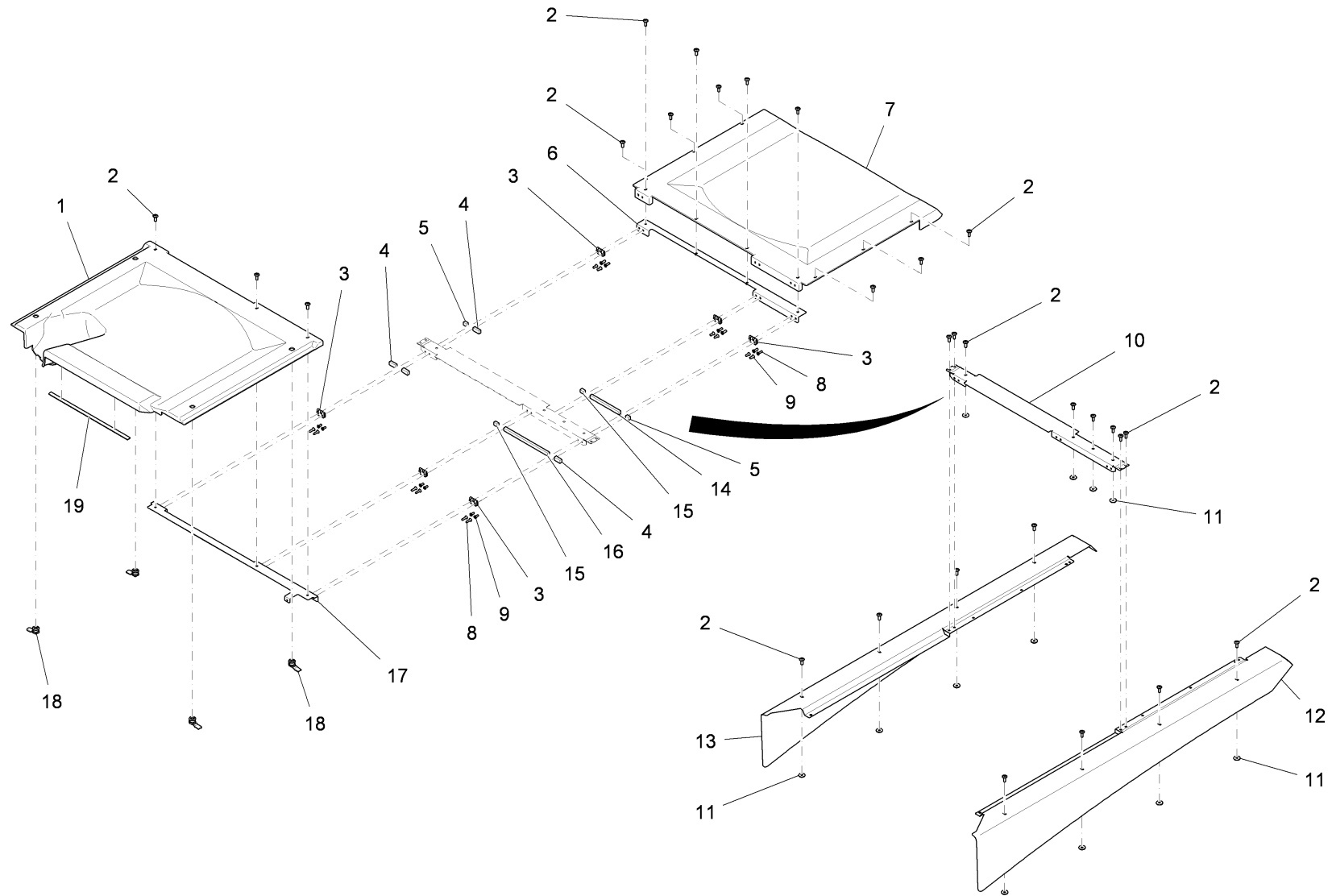
Behälterdeckel kpl., Teil 1 / Hopper lid, part 1 / Couvercle d' réservoir, première partie



Behälterdeckel kpl., Teil 1 / Hopper lid, part 1 / Couvercle d' réservoir, première partie

Pos.	Best. Nr. PN Ref.No.	Stc k. Qty. Qté.	Bezeichnung	Einh eit	Description	Unit Designation	Abmessungen Unité Measurement Mesurage	DIN / ISO	Bemerkungen Remarks Remarques
1		1	Behälterdach		Hopper roof	Toit d' réservoir			Seite/Page 784
2	✓ 01078450	4	Ringmutter	ST	Nut	PC Ecrou	PCE M8-A2B	DIN 582	
3	✓ 00740080	8	Sperrkantscheibe	ST	Washer	PC Rondelle	PCE SKB-8-dacrometisiert		
4	✓ 01071750	12	6kt.Schraube	ST	Hexagon screw	PC Vis à 6 pans	PCE M 6X12-A2-70	DIN 933	
5	✓ 01160920	32	Sperrkantscheibe	ST	Detent edged washer	PC Detent edged washer	PCE SKB-6-dacrometisiert		
6	✓ 01113410	8	Nietmutter	ST	Nut	PC Écrou à rivet	PCE M6 6kt.Senkkopf 1-3,5 A2		
7	✓ 01227690	1	Winkel links, vollst	ST	Angle L.H.	PC Angle à gauche	PCE		
8	✓ 01162510	4	6kt.Schraube	ST	Hexagon screw	PC Vis à 6 pans	PCE M8x20-A2-70	DIN 933	
9	✓ 00102140	1	6kt.Mutter	ST	Hex. Nut	PC Écrou à 6 pans	PCE M6-A2-70	DIN 985	
10	✓ 00102150	1	Scheibe	ST	Washer	PC Washer	PCE B6,4-140HV-A2	DIN 125	
11	✓ 03010100	1	Lager links, vollst.	ST	Bearing L.H.	PC Palier à gauche	PCE		
12	✓ 00854190	8	6kt.Schraube	ST	Hexagon screw	PC Vis à 6 pans	PCE M6x20-A2	DIN 933	
13	✓ 01170840	1	Zyl.Schraube	ST	Socket head screw	PC Vis cylindrique	PCE M6x16-A2	DIN 7984	
14	✓ 01071890	12	6kt.Schraube	ST	Hex.bolt	PC Vis à 6 pans	PCE M6x16 CrNi-A2	DIN 933	
15	✓ 03010170	1	Winkel rechts, vollst.	ST	Angle R.H.	PC Angle à droite	PCE		
16	✓ 03010110	1	Lager rechts, vollst.	ST	Bearing R.H.	PC Palier à droite	PCE		
17	✓ 00739620	500 mm	Moosgummi	M	Foam rubber	M Caoutchouc de mousse	M 10x4 EPDM		

Behälterdach / Hopper roof / Toit d' réservoir



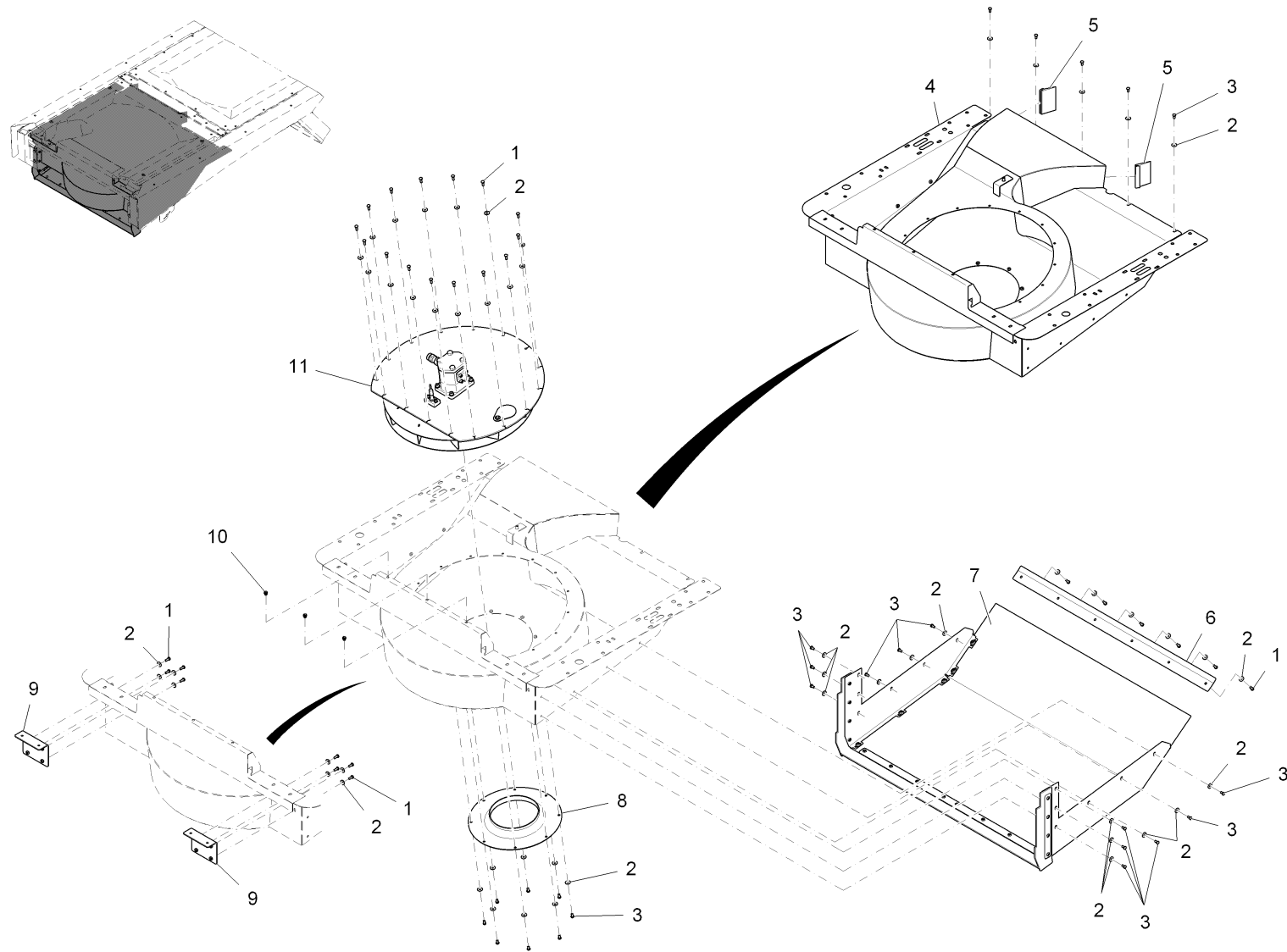
Behälterdach / Hopper roof / Toit d' réservoir

Pos.	Best. Nr. PN Ref.No.	Stk k. Qty. Qté.	Bezeichnung	Einh eit	Description	Unit Designation	Abmessungen Unité Measurement Mesurage	DIN / ISO	Bemerkungen Remarks Remarques
1	✓ 01227320	1	Abdeckung vorne	ST	Covering front	PC Couverture avant	PCE		
2	✓ 01015340	29	Linsenflanschschraube	ST	Lens flange screw	PC Vis à tête bombée	PCE 6kt.M6x16-10.9 A2G		
3	✓ 00029230	6	Anschraubcharnier	ST	Hinge	PC Charniere	PCE		
4	✓ 01110920	0, 140	Moosgummi selbstklebend	M	Foam rubber	M Caoutchoc de mousse	M 15x12 sw		
5	✓ 01110920	0, 040	Moosgummi selbstklebend	M	Foam rubber	M Caoutchoc de mousse	M 15x12 sw		
6	✓ 01227330	1	Winkel, vollst.	ST	Angle	PC Angle	PCE		
7	✓ 01227340	1	Abdeckung hinten	ST	Covering rear	PC Couverture arrière	PCE		
8	✓ 00157740	12	Senkschraube	ST	Countersunk screw	PC Vis à tête fraisée	PCE M5x16-4.8-H A2G	DIN 965	
9	✓ 00073160	12	Senkschraube	ST	Countersunk screw	PC Vis à tête fraisée	PCE M5x12-4.8-H A2G	DIN 965	
10	✓ 01227350	1	Scharnierhalter, vollst.	ST	Hinge retainer	PC Support d' charnières	PCE		
11	✓ 00106050	12	Gummischeibe	ST	Rubber washer	PC Rondelle de caoutchouc	PCE		
12	✓ 03009930	1	Design links, vollst.	ST	Sheet metal L.H.	PC Tôle à gauche	PCE		
13	✓ 03010120	1	Design rechts, vollst.	ST	Sheet metal R.H.	PC Tôle à droite	PCE		
14	✓ 01110920	0, 180	Moosgummi selbstklebend	M	Foam rubber	M Caoutchoc de mousse	M 15x12 sw		
15	✓ 01110920	0, 050	Moosgummi selbstklebend	M	Foam rubber	M Caoutchoc de mousse	M 15x12 sw		
16	✓ 01110920	0, 270	Moosgummi selbstklebend	M	Foam rubber	M Caoutchoc de mousse	M 15x12 sw		
17	✓ 01227360	1	Winkel, vollst.	ST	Angle	PC Angle	PCE		
18	✓ 01130270	4	Vorreiber H24	ST	Sash fastener	PC Tourniquet	PCE H24		
19	✓ 00739620	0, 500	Moosgummi	M	Foam rubber	M Caoutchoc de mousse	M 10x4 EPDM		

Index: 97108708

785

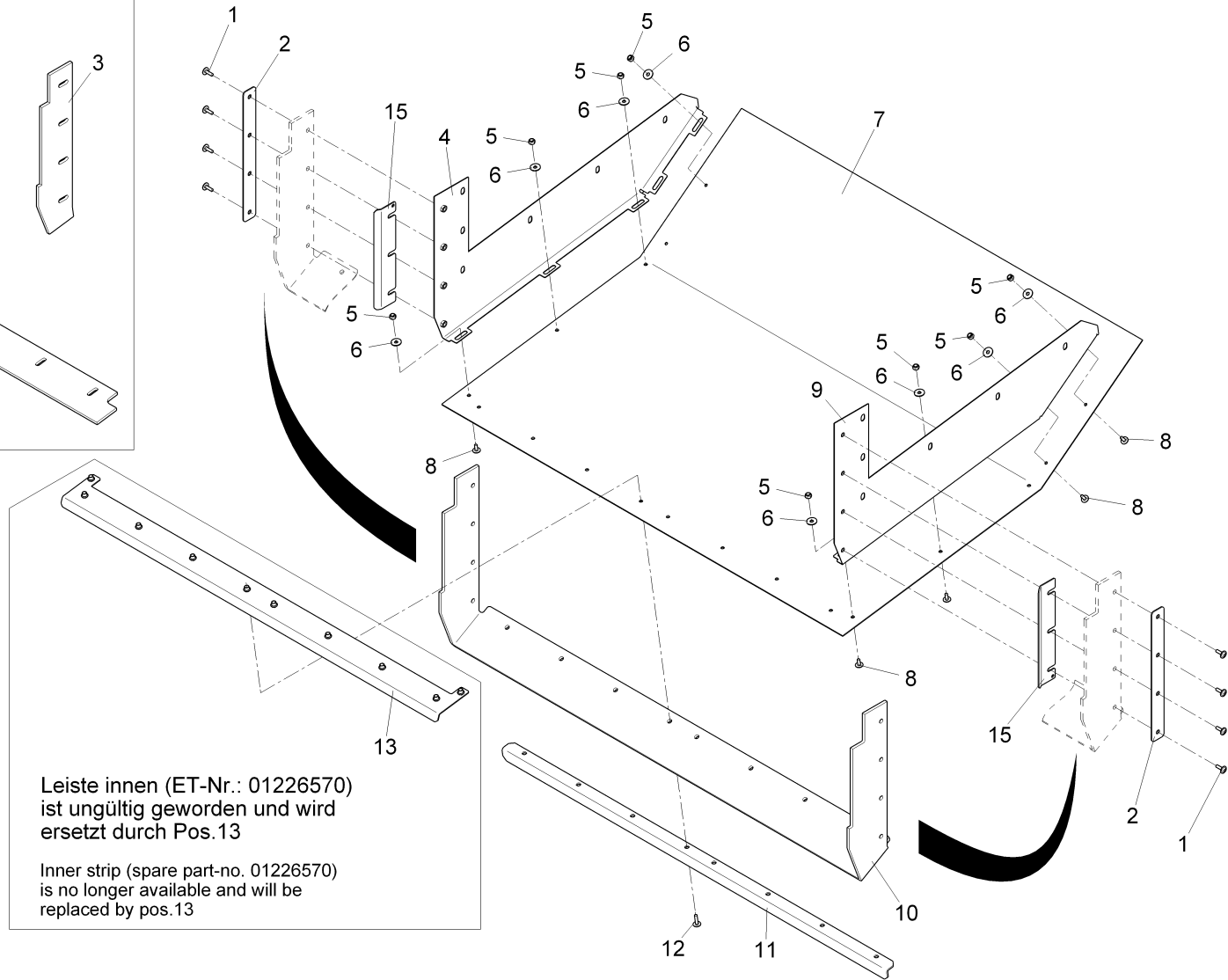
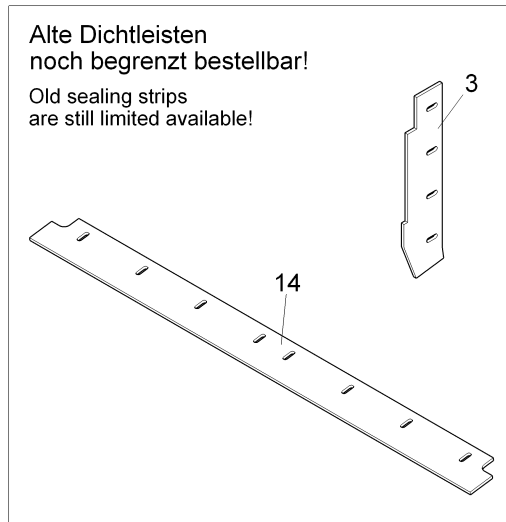
Behälterdeckel kpl., Teil 2 / Hopper lid, part 2 / Couvercle d' réservoir, deuxième partie



Behälterdeckel kpl., Teil 2 / Hopper lid, part 2 / Couvercle d' réservoir, deuxième partie

Pos.	Best. Nr. PN Ref.No.	Stc k. Qty. Qté.	Bezeichnung	Einh eit	Description	Unit Designation	Abmessungen Unité Measurement Mesurage	DIN / ISO	Bemerkungen Remarks Remarques
1	✓ 01071890	31	6kt.Schraube	ST	Hex.bolt	PC Vis à 6 pans	PCE M6x16 CrNi-A2	DIN 933	
2	✓ 01160920	54	Sperrkantscheibe	ST	Detent edged washer	PC Detent edged washer	PCE SKB-6-dacrometisiert		
3	✓ 01071750	24	6kt.Schraube	ST	Hexagon screw	PC Vis à 6 pans	PCE M 6X12-A2-70	DIN 933	
4	✓ 01228700	1	Deckenblech, vollst.	ST	Cover sheet metal	PC Tôle de couverture	PCE		
5	✓ 00461460	210 mm	Kantenschutz	M	Edge protection	M Edge protection	M 1,0-3,5		
6	✓ 01225960	1	Klemmleiste	ST	Terminal strip	PC Liteau de serrage	PCE		
7			Grobgutgitter kpl.		Coarse particle fence	Volet pour particule rude		Seite/Page 788	
8	✓ 01227210	1	Flansch	ST	Flange	PC Bride	PCE		
9	✓ 01227220	2	Winkel, vollst.	ST	Angle	PC Angle	PCE		
10	✓ 01113410	3	Nietmutter	ST	Nut	PC Écrou à rivet	PCE M6 6kt.Senkkopf 1-3,5 A2		
11		1	Radiallüfter, kpl		Cooler fan	Ventilateur		Seite/Page 790	

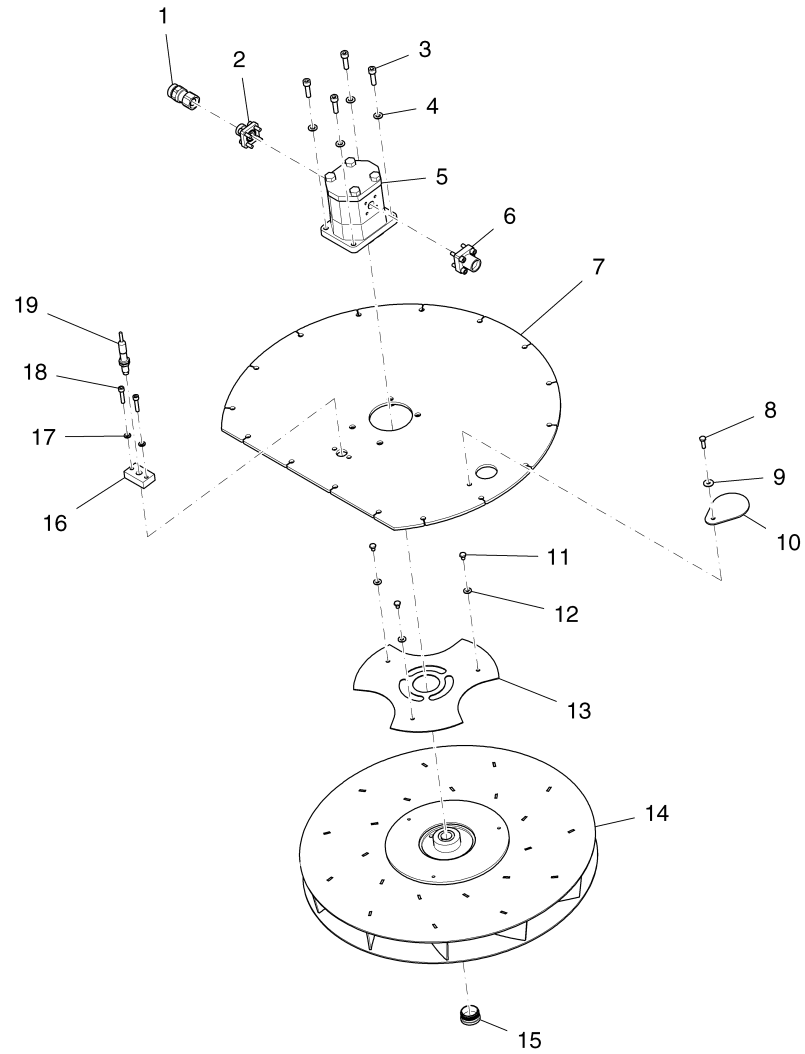
Grobgutgitter kpl. / Coarse particle fence / Volet pour particule rude



Grobgutgitter kpl. / Coarse particle fence / Volet pour particule rude

Pos.	Best. Nr. PN Ref.No.	Stk k. Qty. Qté.	Bezeichnung	Einh eit	Description	Unit Designation	Abmessungen Unité Measurement Mesurage	DIN / ISO	Bemerkungen Remarks Remarques
1	✓ 01015340	8	Linsenflanschschraube	ST	Lens flange screw	PC Vis à tête bombée	PCE 6kt.M6x16-10.9 A2G		
2	✓ 01226530	2	Leiste	ST	Strip	PC Bord	PCE		
3	✓ 01225950	2	Dichtleiste seitlich	ST	Sealing strip	PC Bord d' étanchéité	PCE		
4	✓ 01226540	1	Winkel rechts, vollst.	ST	Angle R.H.	PC Angle à droite	PCE		
5	✓ 00051520	10	6kt.Mutter	ST	Hex. Nut	PC Écrou à 6 pans	PCE M6-6 A2G	DIN 985	
6	✓ 00135120	10	Scheibe	ST	Washer	PC Washer	PCE 6,4-140HV-St A3G	DIN 9021	
7	✓ 01225980	1	Grobgutgitter	ST	Coarse particle fence	PC Volet pour particule rude	PCE		
8	✓ 01000850	10	Linsenflanschschraube	ST	Lens flange screw	PC Vis à tête bombée	PCE 6kt.M6x12-10.9 A2G		
9	✓ 01226550	1	Winkel links, vollst.	ST	Angle L.H.	PC Angle à gauche	PCE		
10	✓ 01227930	1	Dichtleiste	ST	Sealing strip	PC Bord d' étanchéité	PCE		
11	✓ 01226560	1	Versteifung	ST	Reinforcement	PC Renforcement	PCE		
12	✓ 01092780	8	Linsenflanschschraube	ST	Lens flange screw	PC Vis à tête bombée	PCE 6kt.M6x20-10.9 A2G		
13	✓ 01228280	1	Leiste innen, vollst.	ST	Strip inner	PC Bord interieur	PCE		
14	✓ 01225940	1	Dichtleiste oben	ST	Sealing strip upper	PC Bord à étanchéité en haut	PCE		
15	✓ 01227940	2	Leiste	ST	Strip	PC Bord	PCE		

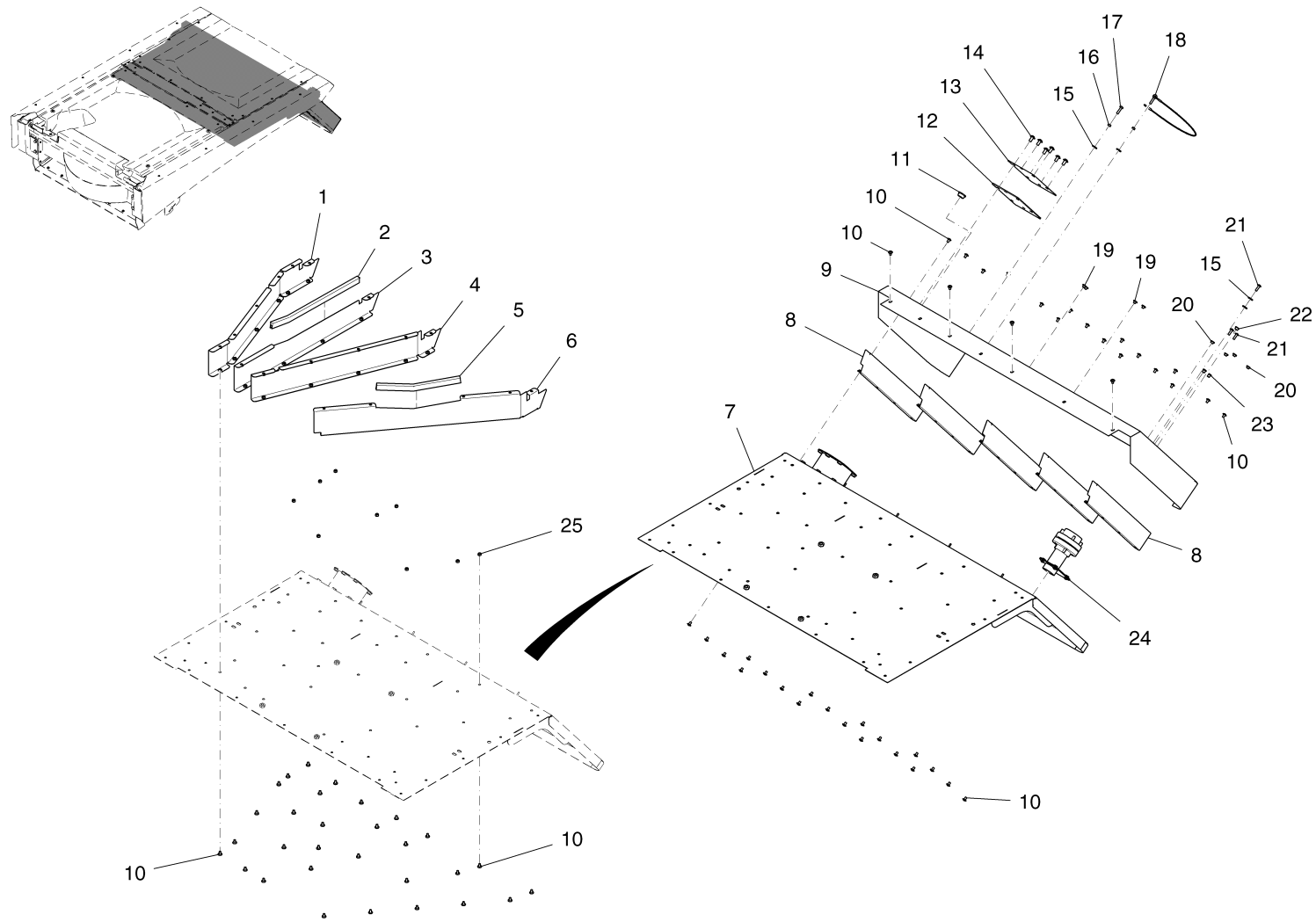
Radiallüfter, kpl / Cooler fan / Ventilateur



Radiallüfter, kpl / Cooler fan / Ventilateur

Pos.	Best. Nr. PN Ref.No.	Stk k. Qty. Qté.	Bezeichnung	Einh eit	Description	Unit Designation	Abmessungen Unité Measurement Mesurage	DIN / ISO	Bemerkungen Remarks Remarques
1	✓ 01160930	1	Verbindungselement	ST	Connecting element	PC	PCE RK 16:12 CEL DKOL		
2	✓ 01017270	1	Gerade-Flanschverschraubung	ST	Straight screw connection	PC Embout rectiligne	PCE L15-Lk35		
3	✓ 01221630	4	Zyl.Schraube	ST	Socket head screw	PC Socket head screw	PCE M8x30-A2-70	ISO 4762	
4	✓ 00740310	4	Sperrkantscheibe	ST	Washer	PC Rondelle	PCE SKS-8-dacrometisiert		
5	✓ 01225970	1	Zahnradmotor	ST	Gear wheel motor	PC Moteur d' roue dentée	PCE APM200-15S 225 2K2+C		
6	✓ 01017280	1	Gerade-Flanschverschraubung	ST	Straight screw connection	PC Embout rectiligne	PCE L18-Lk40		
7	✓ 01226490	1	Deckel, vollst.	ST	Cover	PC Couvercle	PCE		
8	✓ 00854190	1	6kt.Schraube	ST	Hexagon screw	PC Vis à 6 pans	PCE M6x20-A2	DIN 933	
9	✓ 01160920	1	Sperrkantscheibe	ST	Detent edged washer	PC Detent edged washer	PCE SKB-6-dacrometisiert		
10	✓ 01160960	1	Deckel	ST	Cover	PC Couvercle	PCE		
11	✓ 00554850	3	6kt.Schraube	ST	Hex.bolt	PC Vis à 6 pans	PCE M6x8-8.8 A2G	DIN 933	
12	✓ 01226340	3	Sperrkantscheibe	ST	Detent edged washer	PC Rondelle	PCE SKB 6-1.4401		
13	✓ 01226500	1	Platte	ST	Plate	PC Plaque	PCE		
14	✓ 01226510	1	Radialventilator, vollst.	ST	Radial ventilator	PC Ventilateur	PCE		
15	✓ 01131500	1	Verschlußstopfen	ST	Plug	PC Bouchon	PCE		
16	✓ 01226520	1	Flansch	ST	Flange	PC Bride	PCE		
17	✓ 00102150	2	Scheibe	ST	Washer	PC Washer	PCE B6,4-140HV-A2	DIN 125	
18	✓ 01170820	2	Zyl.Schraube	ST	Socket head screw	PC Vis cylindrique	PCE M6x30-A2	ISO 4762	
19	✓ 01225050	1	Näherungsschalter, kpl.	ST	Proximity switch	PC Detecteur d' proximité	PCE		

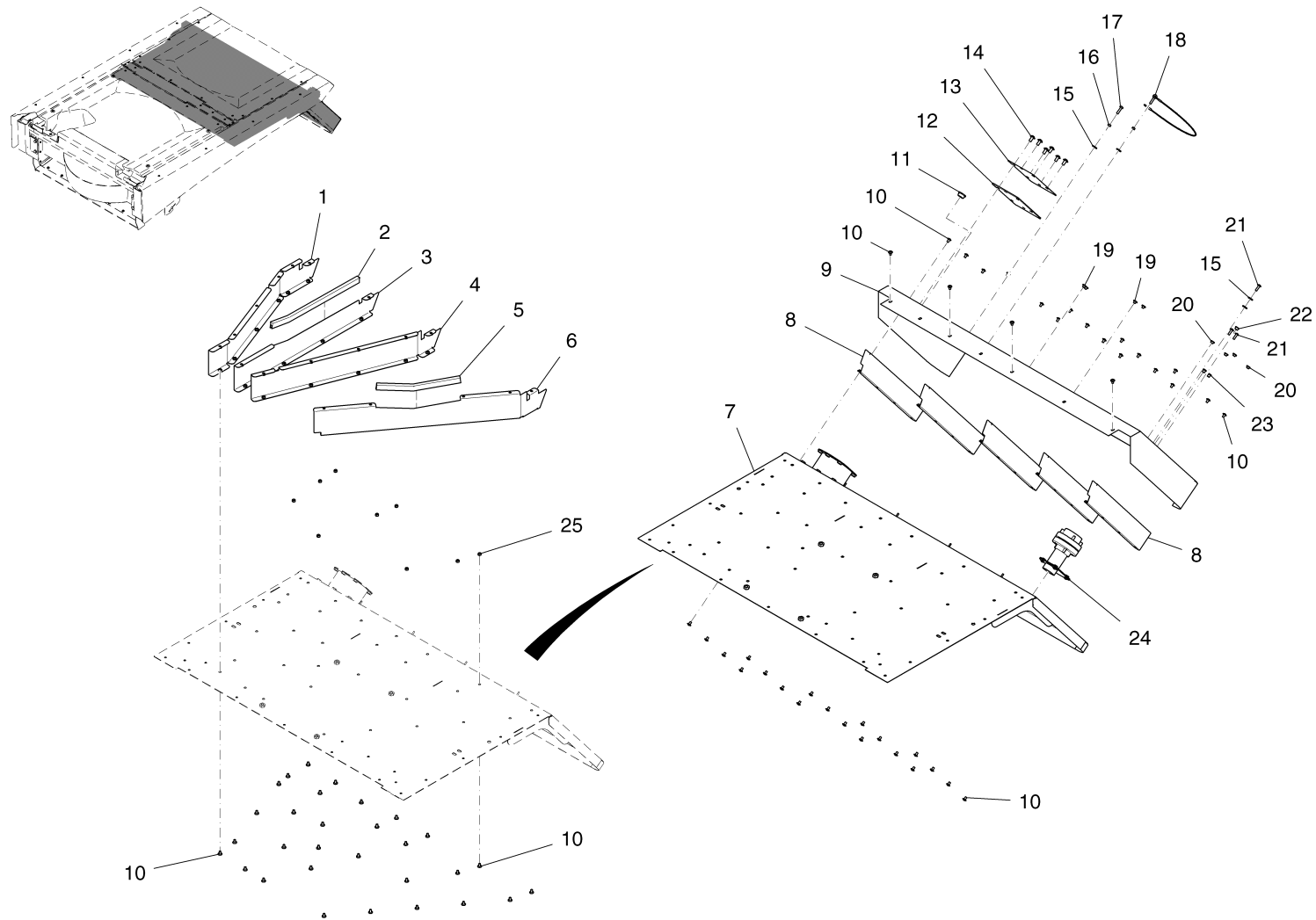
Behälterdeckel kpl., Teil 3 / Hopper lid, part 3 / Couvercle d' réservoir, troisième partie



Behälterdeckel kpl., Teil 3 / Hopper lid, part 3 / Couvercle d' réservoir, troisième partie

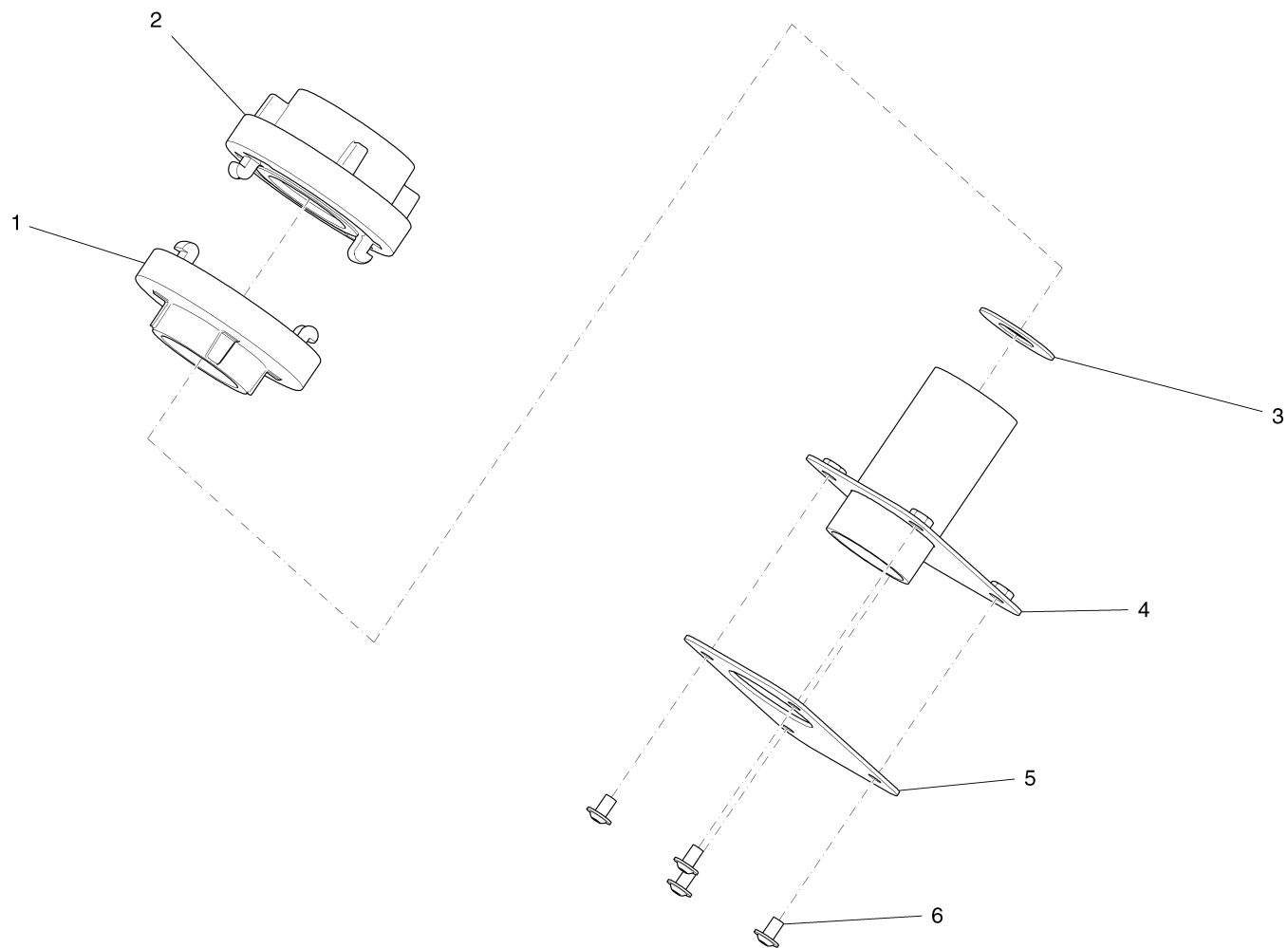
Pos.	Best. Nr. PN Ref.No.	Stk k. Qty. Qté.	Bezeichnung	Einh eit	Description	Unit Designation	Abmessungen Unité Measurement Mesurage	DIN / ISO	Bemerkungen Remarks Remarques
1	✓ 01227230	1	Leitblech, vollst.	ST	Folding plate	PC Plaque	PCE		
2	✓ 01225930	440 mm	Dichtungsprofil	M	Sealing profile	M Profilé à étanchéité	M 1,0-4,0 schwarz		
3	✓ 01227240	1	Leitblech, vollst.	ST	Folding plate	PC Plaque	PCE		
4	✓ 01227250	1	Leitblech, vollst.	ST	Folding plate	PC Plaque	PCE		
5	✓ 01225930	300 mm	Dichtungsprofil	M	Sealing profile	M Profilé à étanchéité	M 1,0-4,0 schwarz		
6	✓ 01227260	1	Leitblech, vollst.	ST	Folding plate	PC Plaque	PCE		
7	✓ 03010150	1	Winkel hinten, vollst.	ST	Angle rear	PC Angle arrière	PCE		
8	✓ 01227270	5	Leitblech, vollst.	ST	Folding plate	PC Plaque	PCE		
9	✓ 03010160	1	Haube	ST	Hood	PC Capot	PCE		
10	✓ 01072520	70	Linsenflanschschraube	ST	Lens flange screw	PC Vis à tête bombée	PCE 6kt.M6x10-A2		
11	✓ 00904090	1	Verschluss-Stopfen	ST	Drain plug	PC Bouchon	PCE F211 SW		
12	✓ 01220960	1	Dichtung	ST	Gasket	PC Joint	PCE		
13	✓ 01220970	1	Deckel	ST	Cover	PC Couvercle	PCE		
14	✓ 01074320	6	Linsenflanschschraube	ST	Lens flange screw	PC Vis à tête bombée	PCE		
15	✓ 00854210	4	Scheibe	ST	Washer	PC Washer	PCE 6,4-140HV-A2	DIN 9021	
16	✓ 00854200	2	6kt.Mutter	ST	Hex. Nut	PC Écrou à 6 pans	PCE M6-A2	DIN 934	
17	✓ 00101790	1	Linsenschraube	ST	Fillister-head screw	PC Vis de lentille	PCE M6x25-4.8-H A2G	DIN 7985	
18	✓ 01222240	1	Seil	ST	Rope	PC Câble	PCE		
19	✓ 00523330	4	Verschluss-Stopfen	ST	Drain plug	PC Bouchon	PCE F2 SW		
20	✓ 00906060	4	Verschluss-Stopfen	ST	Drain plug	PC Bouchon	PCE F4 SW		
21	✓ 01174700	3	Linsenflanschschr.m .l-6kt.	ST	Lens flange screw	PC Vis à tête bombée	PCE M6x20-A2		

Behälterdeckel kpl., Teil 3 / Hopper lid, part 3 / Couvercle d' réservoir, troisième partie



Behälterdeckel kpl., Teil 3 / Hopper lid, part 3 / Couvercle d' réservoir, troisième partie

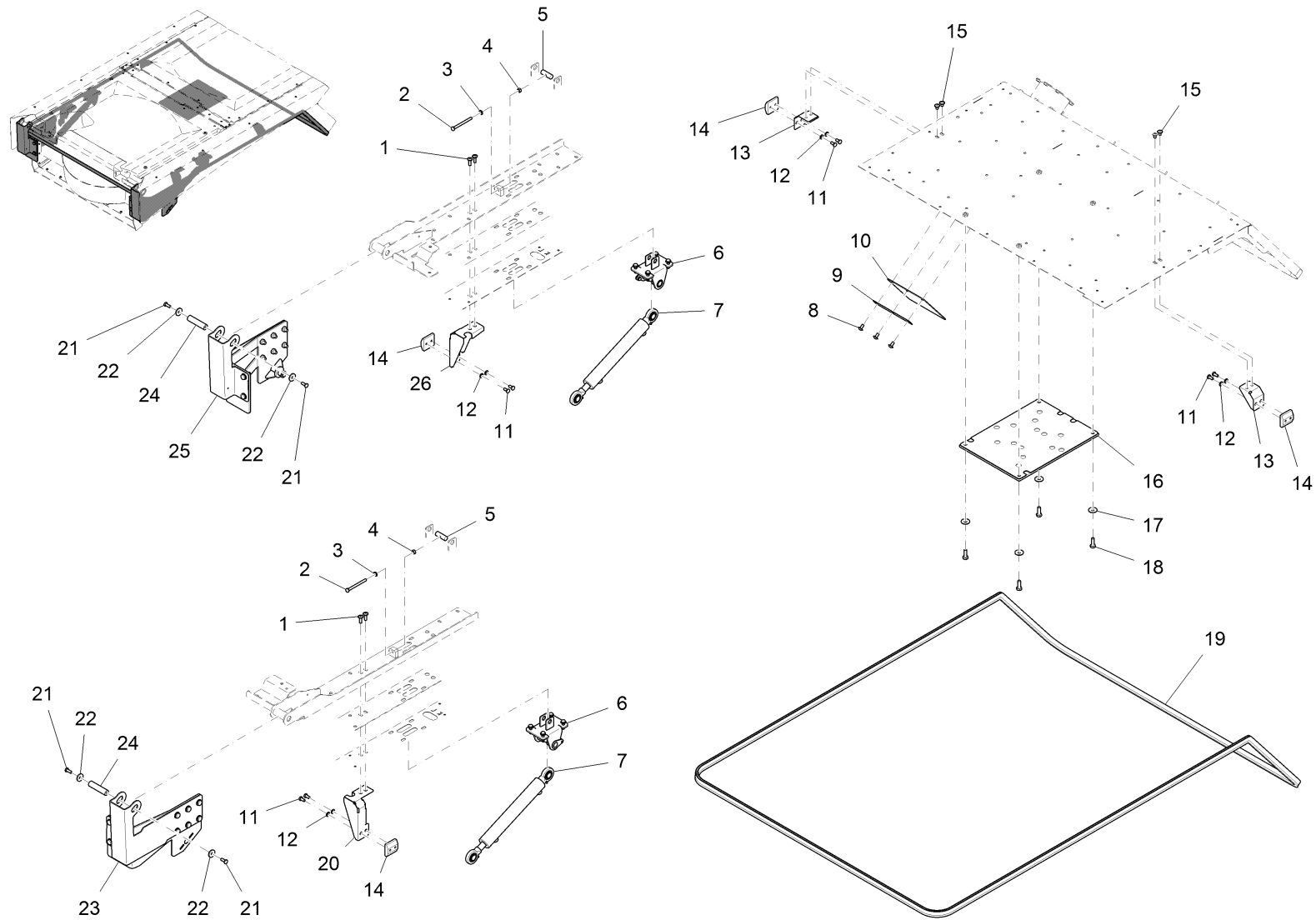
Pos.	Best. Nr. PN Ref.No.	Stc k. Qty. Qté.	Bezeichnung	Einh eit	Description	Unit Designation	Abmessungen Unité Measurement Mesurage	DIN / ISO	Bemerkungen Remarks Remarques
22	✓ 00902300	1	Verschluss-Stopfen	ST	Drain plug	PC Bouchon	PCE F9 SW		
23	✓ 01113410	2	Nietmutter	ST	Nut	PC Écrou à rivet	PCE M6 6kt.Senkkopf 1-3,5 A2		
24		1	Wasseranschluss, kpl		Water connection	Raccordement d' eau			Seite/Page 796
25	✓ 00102140	9	6kt.Mutter	ST	Hex. Nut	PC Écrou à 6 pans	PCE M6-A2-70	DIN 985	



Wasseranschluss, kpl / Water connection / Raccordement d' eau

Pos.	Best. Nr. PN Ref.No.	Stk. k. Qty. Qté.	Bezeichnung	Einh. eit	Description	Unit Designation	Abmessungen Unité Measurement Mesurage	DIN / ISO	Bemerkungen Remarks Remarques
1	✓ 01226580	1	Festkupplung	ST	Fast coupler	PC Accouplement fixe	PCE C52		
2	✓ 01226590	1	Blindkupplung	ST	Dummy coupling	PC Embrayage d'aveuile	PCE C52		
3	✓ 01226600	1	Blende	ST	Screen	PC Blandeau	PCE		
4	✓ 01226610	1	Rohr, vollst.	ST	Pipe	PC Tube	PCE		
5	✓ 01226620	1	Dichtung	ST	Gasket	PC Joint	PCE		
6	✓ 01072520	4	Linsenflanschschraube	ST	Lens flange screw	PC Vis à tête bombée	PCE 6kt.M6x10-A2		

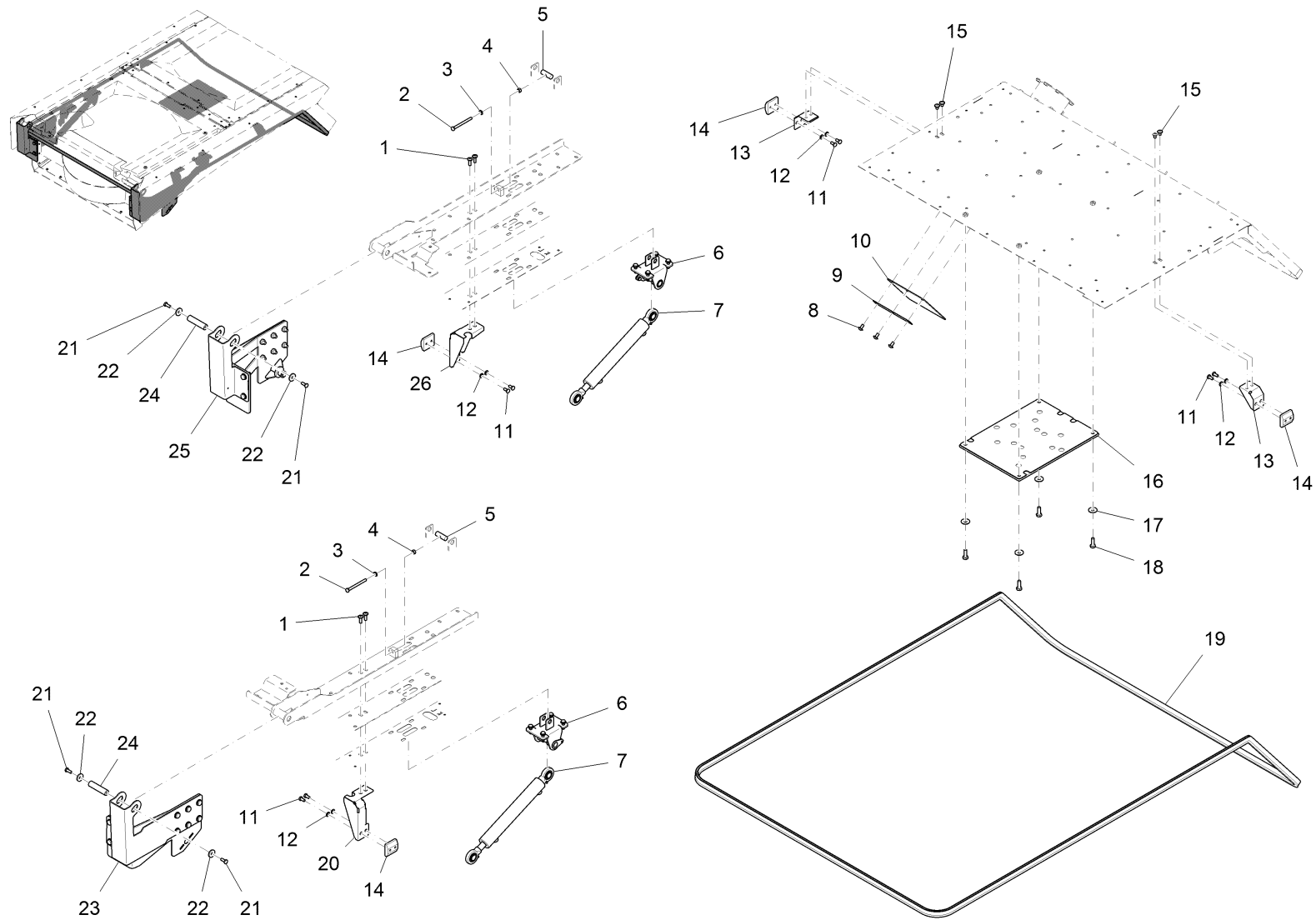
Behälterdeckel kpl., Teil 4 / Hopper lid, part 4 / Couvercle d' réservoir, quatrième partie



Behälterdeckel kpl., Teil 4 / Hopper lid, part 4 / Couvercle d' réservoir, quatrième partie

Pos.	Best. Nr. PN Ref.No.	Stc k. Qty. Qté.	Bezeichnung	Einh eit	Description	Unit Designation	Abmessungen Unité Measurement Mesurage	DIN / ISO	Bemerkungen Remarks Remarques
1	✓ 01164420	4	Linsenflanschr. m.I-6kt.	ST	Lens flange screw	PC Vis à tête bombée	PCE M8x25-A2-70		
2	✓ 00746390	2	6kt.Schraube	ST	Hex.bolt	PC Vis à 6 pans	PCE M8x90-8.8 A2G	DIN 933	
3	✓ 00048830	2	Scheibe	ST	Washer	PC Washer	PCE B8,4-Ms	DIN 125	
4	✓ 00053350	2	6kt.Mutter	ST	Hex. Nut	PC Écrou à 6 pans	PCE M8-8 A2G	DIN 934	
5	✓ 01271370	2	Bolzen	ST	Bolt	PC Boulon	PCE		
6		2	Deckelgelenk, kpl		Cover joint	Joint de couvercle			Seite/Page 802
7	✓ 01061890	2	Hydr.Zylinder	ST	Hydraulic cylinder	PC Cylindre hydraulique	PCE		
8	✓ 01074320	3	Linsenflanschr. ube	ST	Lens flange screw	PC Vis à tête bombée	PCE		
9	✓ 01014340	1	Leiste	ST	Fitting strip	PC Liteau	PCE		
10	✓ 01015370	1	Dichtung	ST	Seal	PC Joint	PCE		
11	✓ 01071740	8	6kt.Schraube	ST	Hex.bolt	PC Vis à 6 pans	PCE M8X16-A2	DIN 933	
12	✓ 00101550	8	Scheibe	ST	Washer	PC Washer	PCE B8,4-140Hv-A2	DIN 125	
13	✓ 01227280	2	Keilhalter, vollst.	ST	Wedge retainer	PC Support d' clavette	PCE		
14	✓ 01228960	4	Keil	ST	Key	PC Clavette	PCE		
15	✓ 01171380	4	Linsenflanschr. ube m.I-6kt.	ST	Lens flange screw	PC Vis à tête bombée	PCE M8x12-A2-70		
16	✓ 01227870	1	Prallplatte, vollst.	ST	Baffle plate	PC Plaque	PCE		
17	✓ 01161070	4	Scheibe	ST	Washer	PC Washer	PCE 10,5-140 HV-A2	DIN 9021	
18	✓ 01019850	4	6kt. Schraube	ST	Hexagon screw	PC Vis à 6 pans	PCE M10x25-A2	DIN 933	
19	✓ 01225930	6, 440	Dichtungsprofil	M	Sealing profile	M Profilé à étanchéité	M 1,0-4,0 schwarz		
20	✓ 01227290	1	Keilhalter links, vollst.	ST	Wedge retainer L.H.	PC Support d' clavette à gauche	PCE		
21	✓ 01162510	4	6kt.Schraube	ST	Hexagon screw	PC Vis à 6 pans	PCE M8x20-A2-70	DIN 933	

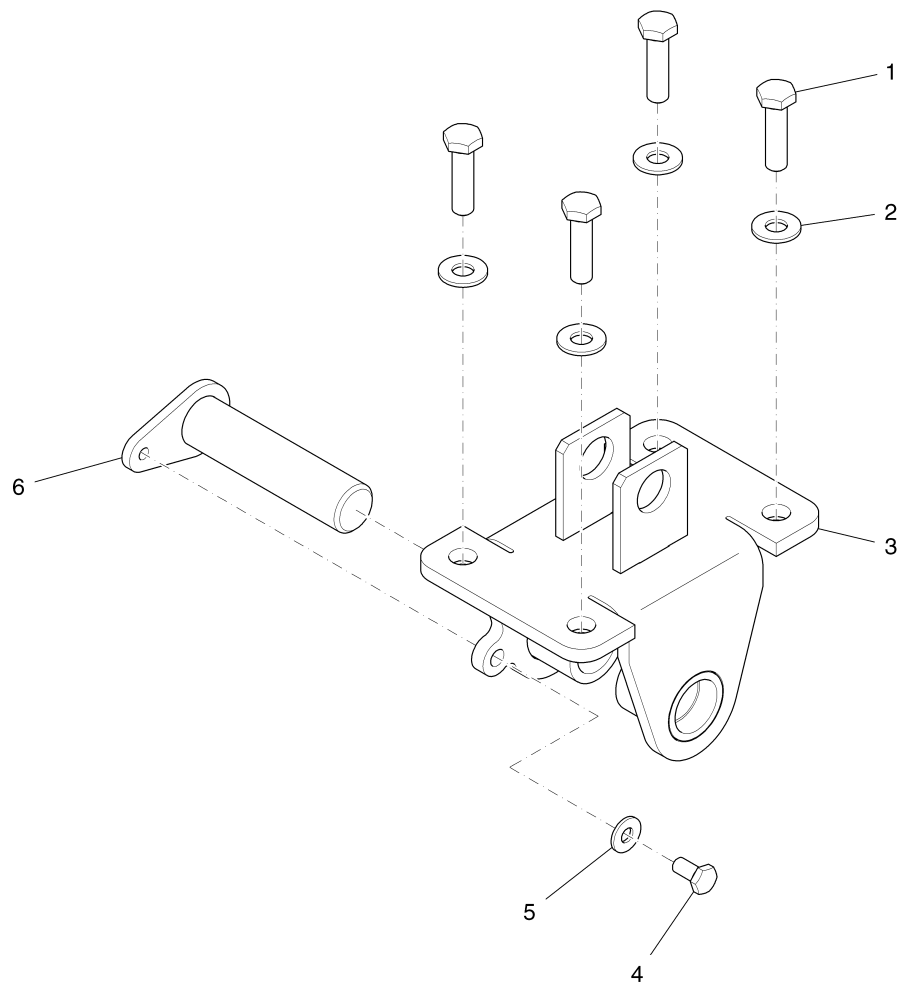
Behälterdeckel kpl., Teil 4 / Hopper lid, part 4 / Couvercle d' réservoir, quatrième partie



Behälterdeckel kpl., Teil 4 / Hopper lid, part 4 / Couvercle d' réservoir, quatrième partie

Pos.	Best. Nr. PN Ref.No.	Stc k. Qty. Qté.	Bezeichnung	Einh eit	Description	Unit Designation	Abmessungen Unité Measurement Mesurage	DIN / ISO	Bemerkungen Remarks Remarques
22	✓ 00879170	4	Scheibe	ST	Washer	PC Rondelle	PCE		
23		1	Lager links, kpl		Bearing L.H.	Palier à gauche		Seite/Page	804
24	✓ 01227300	2	Bolzen	ST	Bolt	PC Boulon	PCE		
25		1	Lager rechts, kpl		Bearing R.H.	Palier à droite		Seite/Page	806
26	✓ 01227310	1	Keilhalter rechts, vollst.	ST	Wedge retainer R.H.	PC Support d' clavette à droite	PCE		

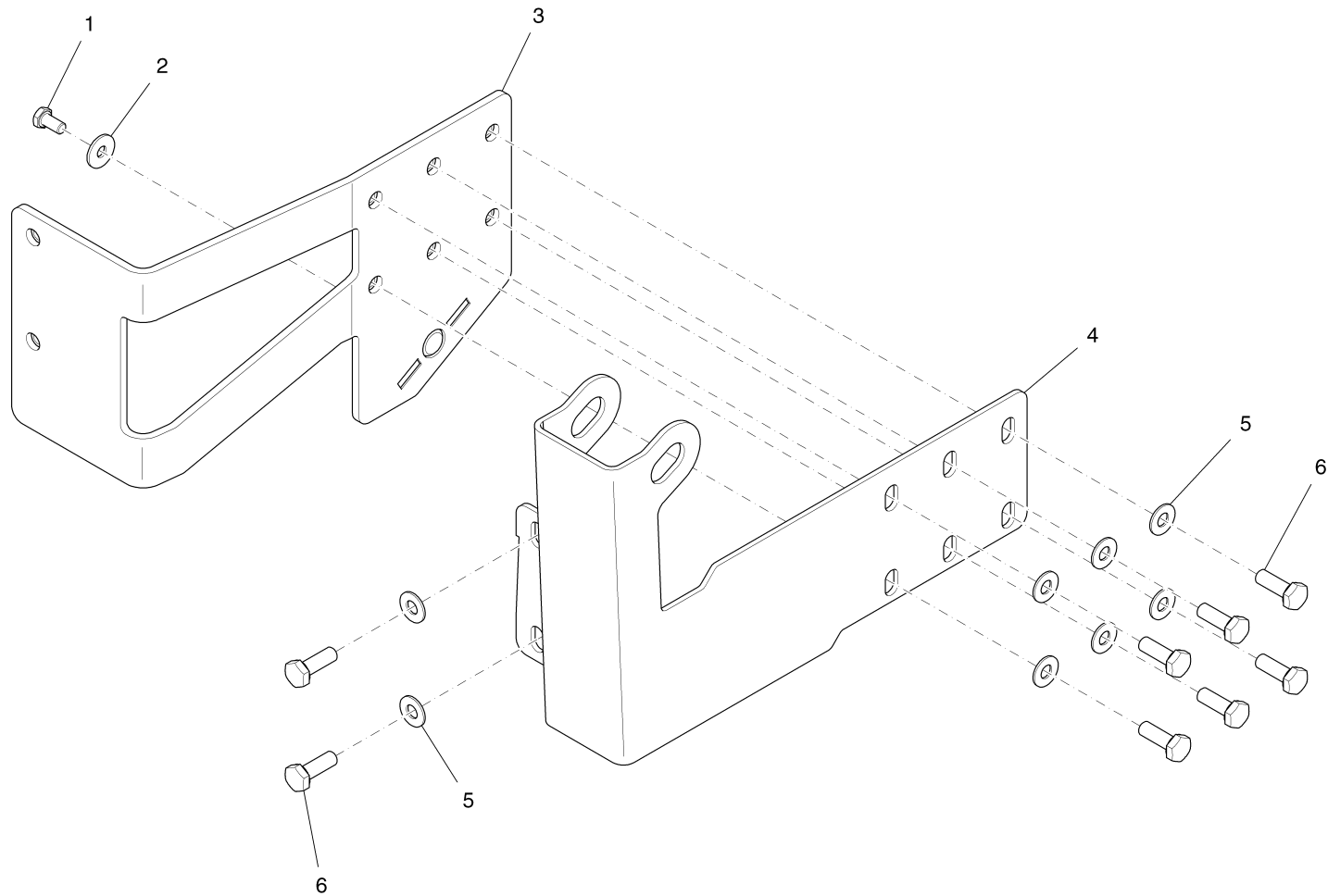
Deckelgelenk, kpl / Cover joint / Joint de couvercle



Deckelgelenk, kpl / Cover joint / Joint de couvercle

Pos.	Best. Nr. PN Ref.No.	Stc k. Qty. Qté.	Bezeichnung	Einh eit	Description	Unit Designation	Abmessungen Unité Measurement Mesurage	DIN / ISO	Bemerkungen Remarks Remarques
1	✓ 01078690	4	6kt.Schraube	ST	Hexagon screw	PC Vis à 6 pans	PCE M8x30-A2-70	DIN 933	
2	✓ 00740090	4	Sperrkantscheibe	ST	Detent edged washer	PC Detent edged washer	PCE SKM-8-8.8 dac		
3	✓ 01226970	1	Deckelgelenk, vollst.	ST	Cover joint	PC Joint de couvercle	PCE		
4	✓ 01071750	1	6kt.Schraube	ST	Hexagon screw	PC Vis à 6 pans	PCE M 6X12-A2-70	DIN 933	
5	✓ 00730940	1	Sperrkantscheibe	ST	Detent edged washer	PC Detent edged washer	PCE SKM-6-dacrometisiert		
6	✓ 01226980	1	Bolzen, vollst.	ST	Bolt	PC Boulon	PCE		

Lager links, kpl / Bearing L.H. / Palier à gauche



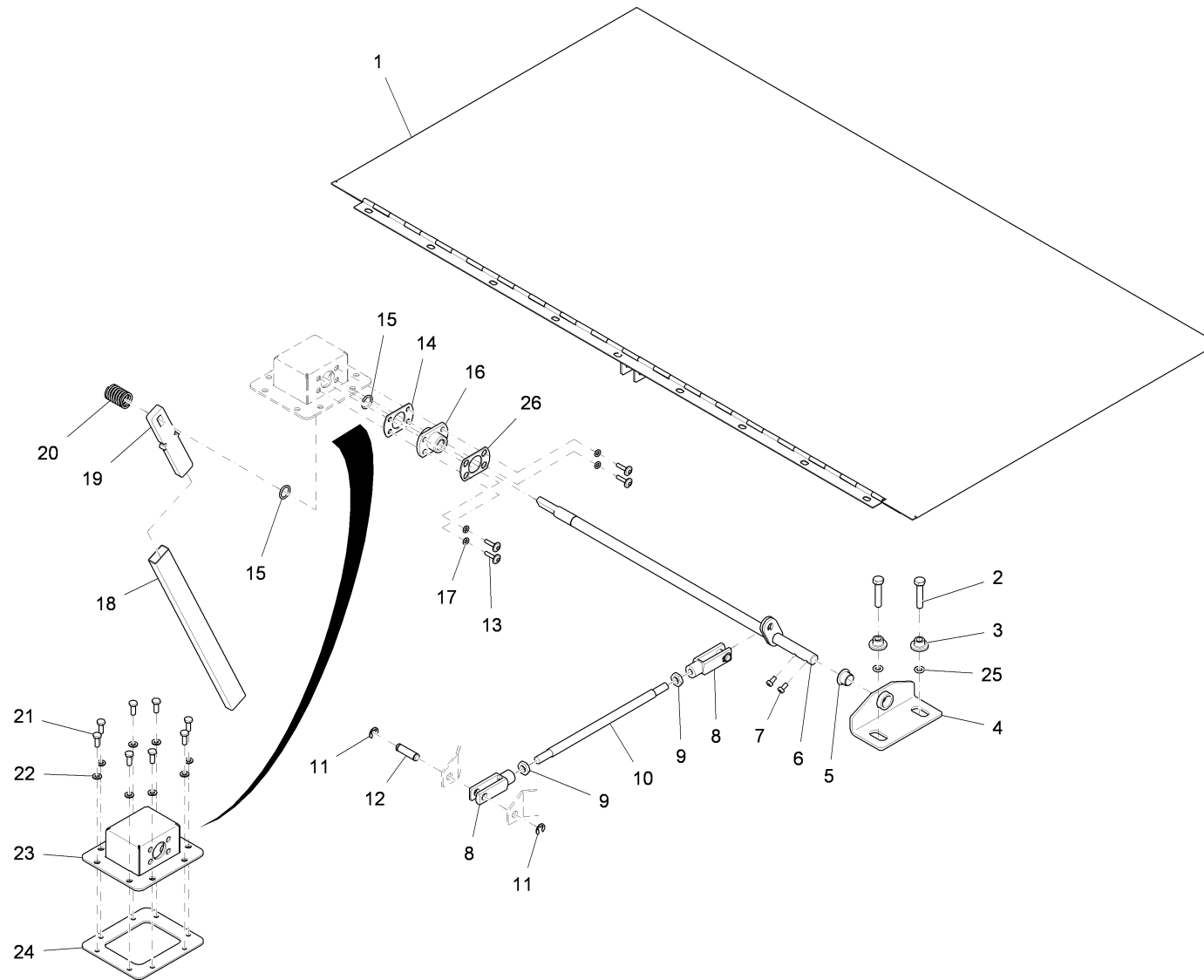
Lager links, kpl / Bearing L.H. / Palier à gauche

Pos.	Best. Nr. PN Ref.No.	Stc k. Qty. Qté.	Bezeichnung	Einh eit	Description	Unit Designation	Abmessungen Unité Measurement Mesurage	DIN / ISO	Bemerkungen Remarks Remarques
1	✓ 01071740	1	6kt.Schraube	ST	Hex.bolt	PC Vis à 6 pans	PCE M8X16-A2	DIN 933	
2	✓ 00902280	1	Scheibe	ST	Washer	PC Washer	PCE 8,4-140HV-A4	DIN 9021	
3	✓ 03010130	1	Knotenblech links, vollst.	ST	Sheet metal L.H.	PC Tôle à gauche	PCE		
4	✓ 01227370	1	Lagerblech links	ST	Bearing sheet metal L.H.	PC Tôle à gauche	PCE		
5	✓ 00740290	8	Sperrkantscheibe	ST	Detent edged washer	PC Detent edged washer	PCE SKM-10		
6	✓ 01161020	8	6kt.Schraube	ST	Hexagon screw	PC Vis à 6 pans	PCE M10x30-A2-70	DIN 933	

Lager rechts, kpl / Bearing R.H. / Palier à droite

Pos.	Best. Nr. PN Ref.No.	Stc k. Qty. Qté.	Bezeichnung	Einh eit	Description	Unit Designation	Abmessungen Unité Measurement Mesurage	DIN / ISO	Bemerkungen Remarks Remarques
1	✓ 01161020	8	6kt.Schraube	ST	Hexagon screw	PC Vis à 6 pans	PCE M10x30-A2-70	DIN 933	
2	✓ 00740290	8	Sperrkantscheibe	ST	Detent edged washer	PC Detent edged washer	PCE SKM-10		
3	✓ 01227380	1	Lagerblech rechts	ST	Bearing sheet metal R.H.	PC Tôle à droite	PCE		
4	✓ 03010140	1	Knotenblech rechts, vollst.	ST	Sheet metal R.H.	PC Tôle à droite	PCE		
5	✓ 00902280	1	Scheibe	ST	Washer	PC Washer	PCE 8,4-140HV-A4	DIN 9021	
6	✓ 01071740	1	6kt.Schraube	ST	Hex.bolt	PC Vis à 6 pans	PCE M8X16-A2	DIN 933	

Klappe kpl. / Flap cpl. / Clapet cpl.



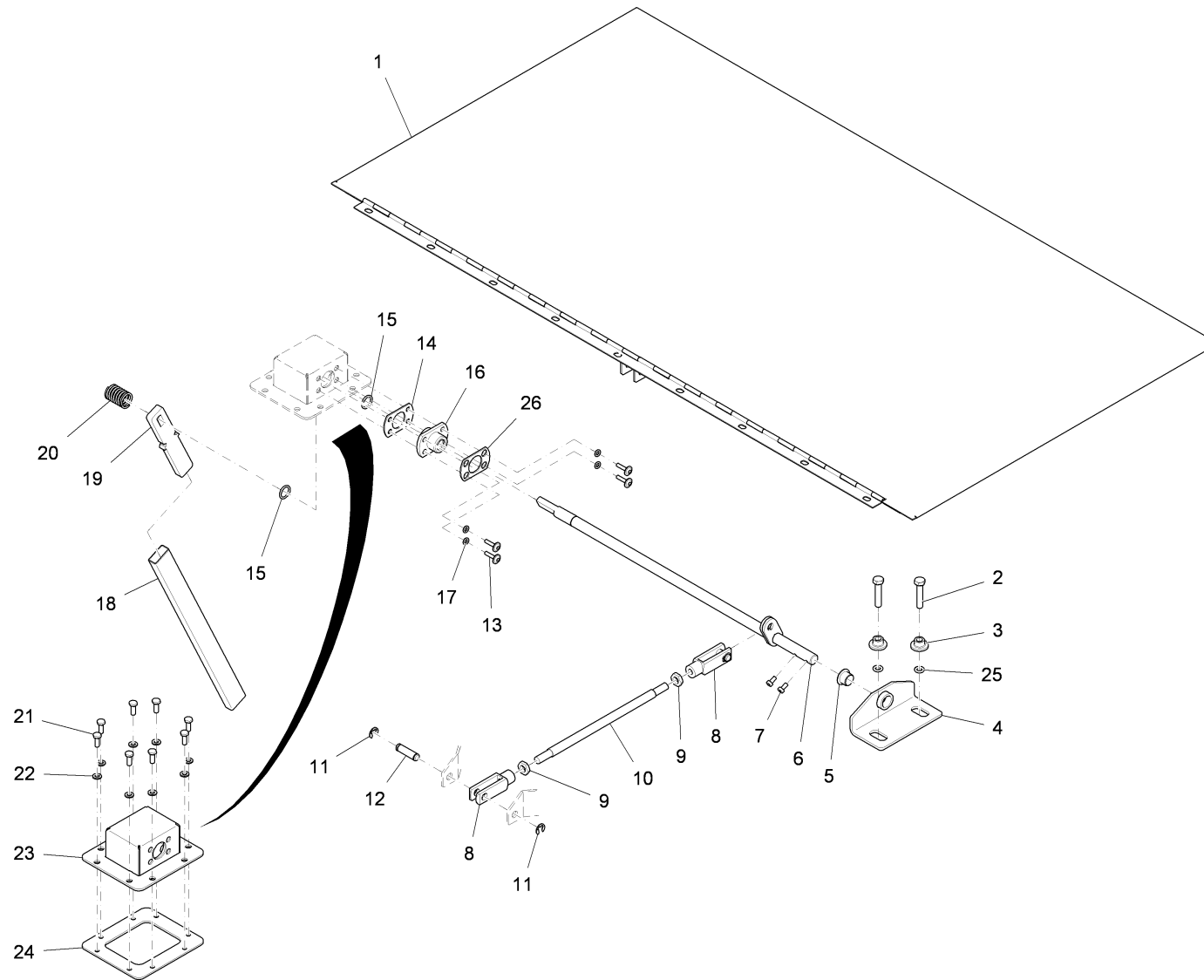
Klappe kpl. / Flap cpl. / Clapet cpl.

Pos.	Best. Nr. PN Ref.No.	Stk k. Qty. Qté.	Bezeichnung	Einh eit	Description	Unit Designation	Abmessungen Unité Measurement Mesurage	DIN / ISO	Bemerkungen Remarks Remarques
1	✓ 03009690	1	Platte, vollst.	ST	Plate	PC Plaque	PCE		
2	✓ 01226100	2	6kt.Schraube	ST	Hexagon screw	PC Vis à 6 pans	PCE M8x40-A2-70	DIN 931	
3	✓ 01226140	2	Dichthut	ST	Plug	PC Bouchon	PCE		
4	✓ 01226630	1	Winkel, vollst.	ST	Angle	PC Angle	PCE		
5	✓ 01224500	1	Gleitlagerbuchse	ST	Slide bearing bush	PC Douille de palier lisse	PCE GFM-1517-12		
6	✓ 01226640	1	Hebel, vollst.	ST	Lever	PC Levier	PCE		
7	✓ 01131440	2	Zyl.Schraube	ST	Socket head cap screw	PC Vis à cylindre	PCE		
8	✓ 01226650	2	Gabelkopf	ST	Swivel head	PC Chape	PCE G10x40-NI	DIN 71752	
9	✓ 01161680	2	6kt.Mutter	ST	Hex. Nut	PC Écrou à 6 pans	PCE BM10-A2-70	DIN 439	
10	✓ 01226660	1	Zugstange	ST	Pull rod	PC Barre de traction	PCE		
11	✓ 01226670	2	Sicherungsscheibe	ST	Retaining washer	PC Rondelle à protection	PCE 8-A2	DIN 6799	
12	✓ 01226680	1	Bolzen	ST	Bolt	PC Boulon	PCE		
13	✓ 01174700	4	Linsenflanschschr.m .l-6kt.	ST	Lens flange screw	PC Vis à tête bombée	PCE M6x20-A2		
14	✓ 01226030	1	Dichtung	ST	Gasket	PC Joint	PCE		
15	✓ 00057720	2	O-Ring ölbeständig	ST	O-ring oil resistant	PC Joint circulaire huile résistante	PCE 15x2.5 85		
16	✓ 01226690	1	Buchse	ST	Bushing	PC Douille	PCE		
17	✓ 01226110	4	O-Ring	ST	O-ring	PC Joint circulaire	PCE 5,8x2,15EPDM-70	DIN 3771	
18	✓ 01226290	1	Hebel	ST	Lever	PC Levier	PCE		
19	✓ 01226700	1	Lasche	ST	Mounting link	PC Eclisse	PCE		
20	✓ 01226020	1	Druckfeder	ST	Compression spring	PC Ressort à pression	PCE VD-275	DIN 2098	
21	✓ 01071890	8	6kt.Schraube	ST	Hex.bolt	PC Vis à 6 pans	PCE M6x16 CrNi-A2	DIN 933	
22	✓ 00102150	8	Scheibe	ST	Washer	PC Washer	PCE B6,4-140HV-A2	DIN 125	

Index: 97111660

809

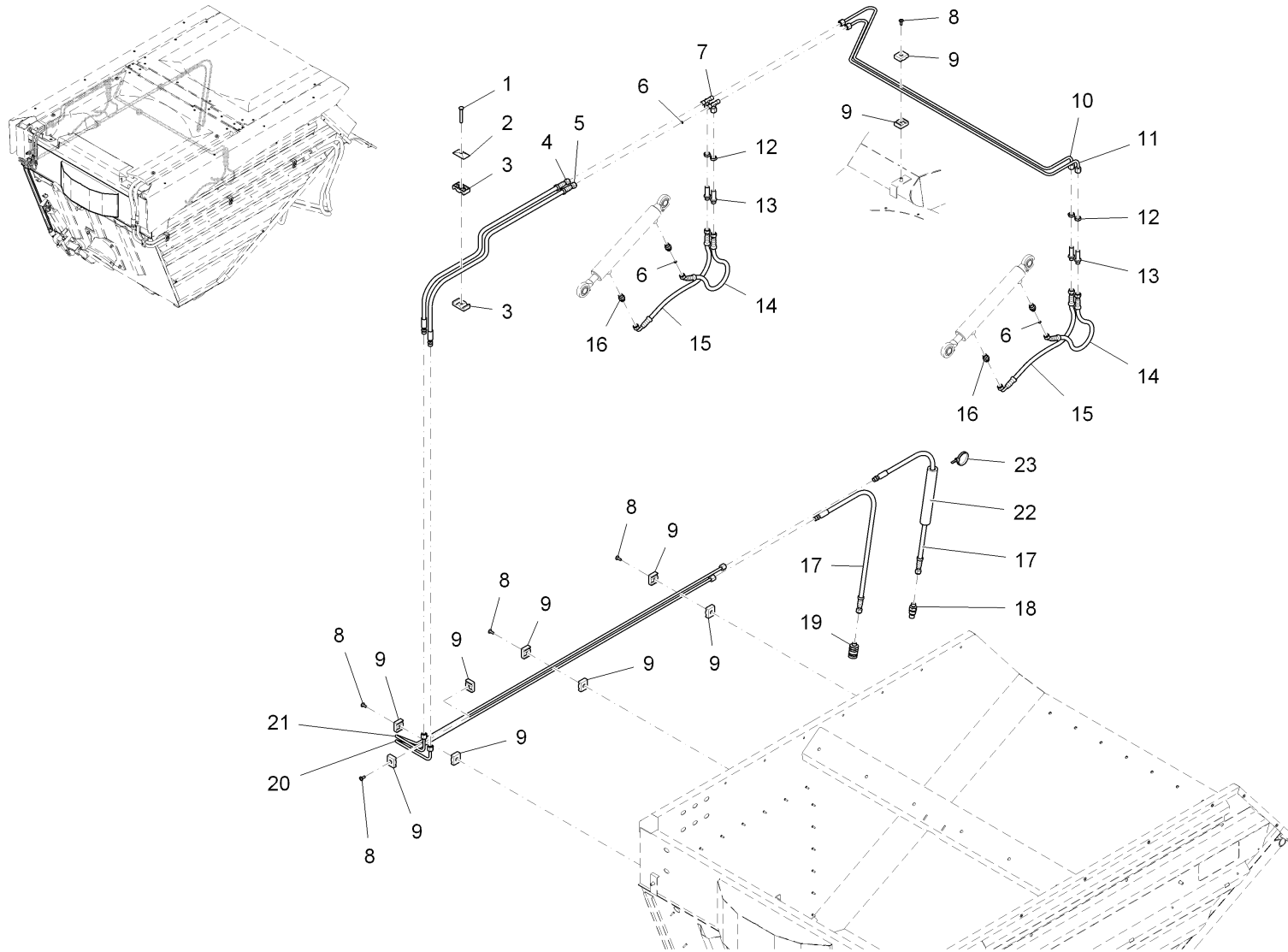
Klappe kpl. / Flap cpl. / Clapet cpl.



Klappe kpl. / Flap cpl. / Clapet cpl.

Pos.	Best. Nr. PN Ref.No.	Stc k. Qty. Qté.	Bezeichnung	Einh eit	Description	Unit Designation	Abmessungen Unité Measurement Mesurage	DIN / ISO	Bemerkungen Remarks Remarques
23	✓ 01226710	1	Haube, vollst.	ST	Hood	PC Capot	PCE		
24	✓ 01226040	1	Dichtung	ST	Gasket	PC Joint	PCE		
25	✓ 01226130	2	O-Ring	ST	O-ring	PC Joint circulaire	PCE 7,5x3-NBR-70	DIN 3771	
26	✓ 01226120	1	Deckscheibe	ST	Plate	PC Plaque	PCE		

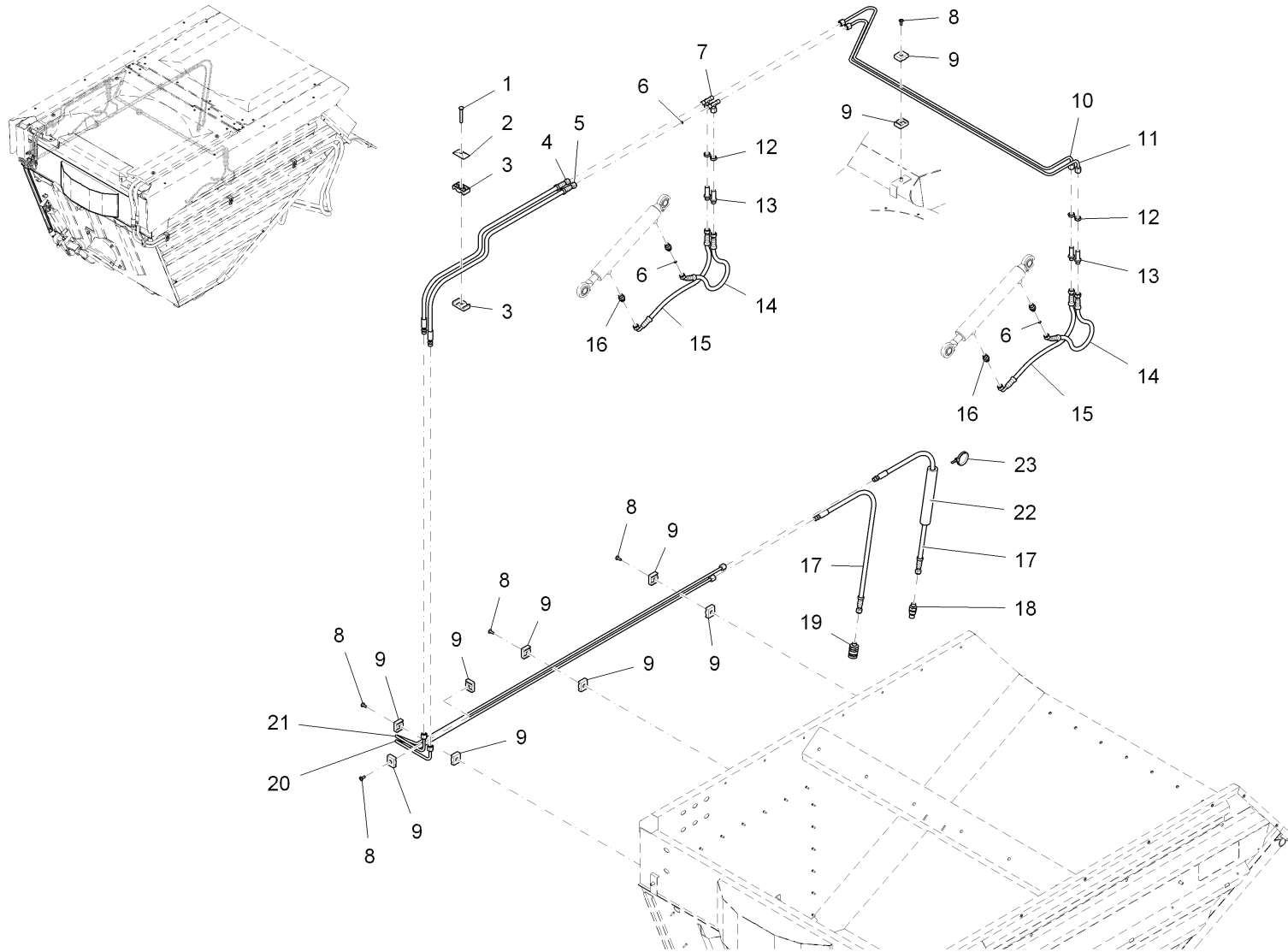
Behälter, Teil 3 / Hopper, part 3 / Réservoir, troisième partie



Behälter, Teil 3 / Hopper, part 3 / Réservoir, troisième partie

Pos.	Best. Nr. PN Ref.No.	Stk k. Qty. Qté.	Bezeichnung	Einh eit	Description	Unit Designation	Abmessungen Unité Measurement Mesurage	DIN / ISO	Bemerkungen Remarks Remarques
1	✓ 00053130	1	6kt.Schraube	ST	Hexagon screw	PC Vis à 6 pans	PCE M8x55-8.8 A2G	DIN 933	
2	✓ 01132150	1	Deckplatte	ST	Cover plate	PC Plaque de couvercle	PCE Gr.2 Ausf.A		
3	✓ 01162640	1	Klemmhälftenpaar	ST	Pair of clamping	PC Pièce de serrage	PCE ZKP-2-R-13,5-13, 5-PP	DIN 3015	
4	✓ 01225880	1	Druckschlauch	ST	Pressure hose	PC Tuyau de pression	PCE 1SC6 CEL DKOL 980		
5	✓ 01225870	1	Druckschlauch	ST	Pressure hose	PC Tuyau de pression	PCE 1SC6 CEL DKOL 1010		
6	✓ 00870280	3	Blende	ST	Screen	PC Bandeau	PCE		
7	✓ 01013030	2	Einstell-T-Verschraubung	ST	Adjustable T-coupling	PC Embout T réglable	PCE L 8 A3G		
8	✓ 01017640	5	Linsenflanschschraube	ST	Lens flange screw	PC Vis à tête bombée	PCE 6kt.M6x16-A2		
9	✓ 01221750	5	Klemmhälftenpaar	ST	Pair of clamping	PC Pair of clamping	PCE ZKP-1-R-8-8-PP	DIN 3015	
10	✓ 03010060	1	Hydraulikrohr	ST	Hydraulic pipe	PC Tube hydraulique	PCE		
11	✓ 03010070	1	Hydraulikrohr	ST	Hydraulic pipe	PC Tube hydraulique	PCE		
12	✓ 00053740	4	6kt.Mutter	ST	Hex. Nut	PC Écrou à 6 pans	PCE M14x1,5-17H A3G	DIN 936	
13	✓ 01056470	4	Schottverschraubung	ST	Bulkhead screw fitting	PC Vissage de cloison	PCE		
14	✓ 01225850	2	Druckschlauch	ST	Pressure hose	PC Tuyau de pression	PCE 1SC6 DKOL DKOL-45 0330		
15	✓ 01225860	2	Druckschlauch	ST	Pressure hose	PC Tuyau de pression	PCE 1SC6 DKOL DKOL-90 0510		
16	✓ 00870240	4	Gerade-Verschraubung	ST	Straight screw connection	PC Embout rectiligne	PCE "L8/G1/4"" A3G"		
17	✓ 01225890	2	Druckschlauch	ST	Pressure hose	PC Tuyau de pression	PCE 1SC6 DKOL CEL 2220		
18	✓ 01160060	1	Kupplungsstecker	ST	Connector plug	PC Connector plug	PCE Flat-Face A7-8L		
19	✓ 01160070	1	Kupplungsmuffe	ST	Coupling sleeve	PC Coupling sleeve	PCE Flat-Face A7-8L		

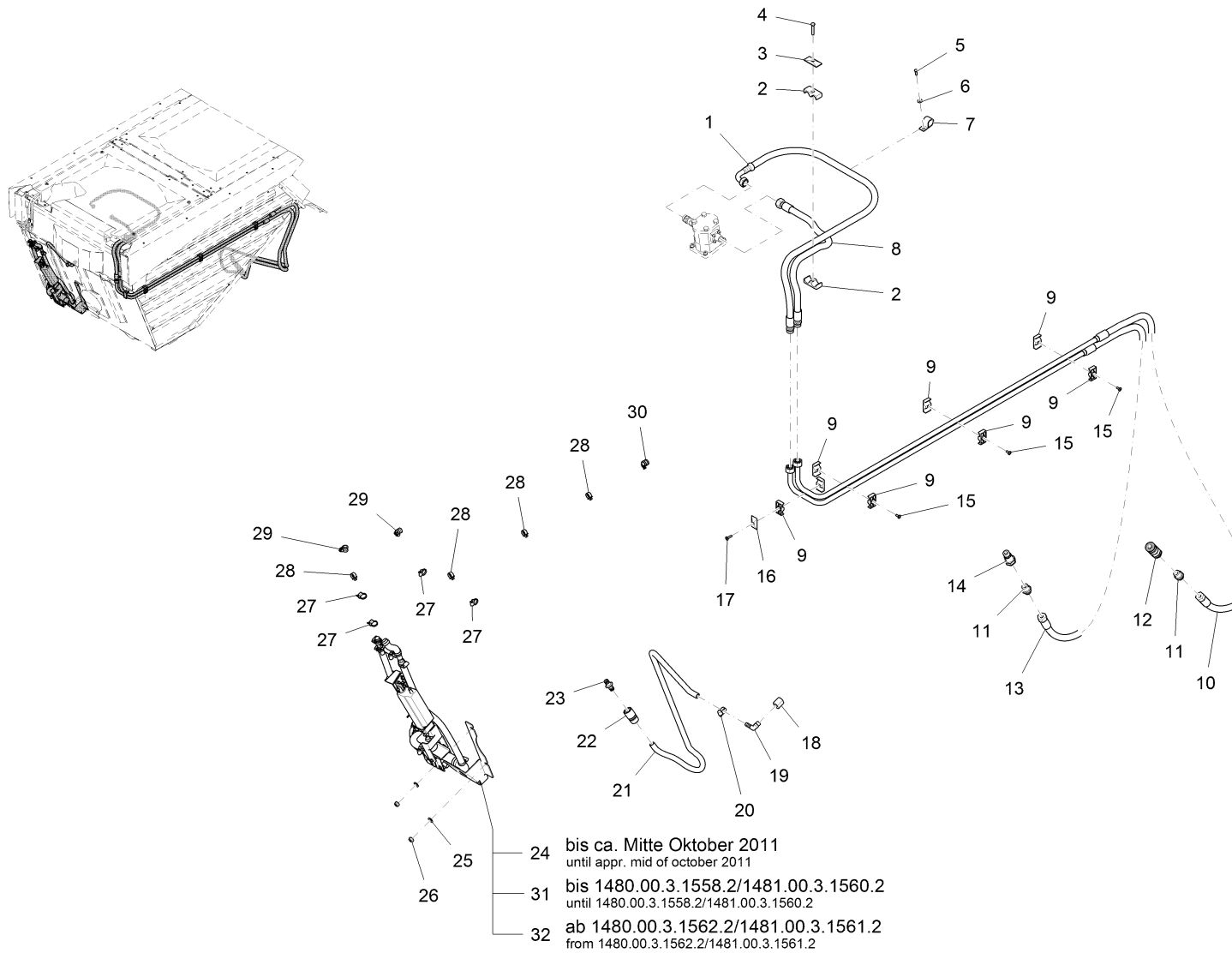
Behälter, Teil 3 / Hopper, part 3 / Réservoir, troisième partie



Behälter, Teil 3 / Hopper, part 3 / Réservoir, troisième partie

Pos.	Best. Nr. PN Ref.No.	Stk. Qty. Qté.	Bezeichnung	Einh. eit	Description	Unit Designation	Abmessungen Unité Measurement Mesurage	DIN / ISO	Bemerkungen Remarks Remarques
20	✓ 03010080	1	Hydraulikrohr	ST	Hydraulic pipe	PC Tube hydraulique	PCE		
21	✓ 03010090	1	Hydraulikrohr	ST	Hydraulic pipe	PC Tube hydraulique	PCE		
22	✓ 00542590	0, 150	Schlauch	M	Hose	M Tuyau	M 32x3,5 Gummi sw	DIN 73411	
23	✓ 00967760	3	Kabelbinder	ST	Cable tie	PC Cravatte de câble	PCE 4,8x360		

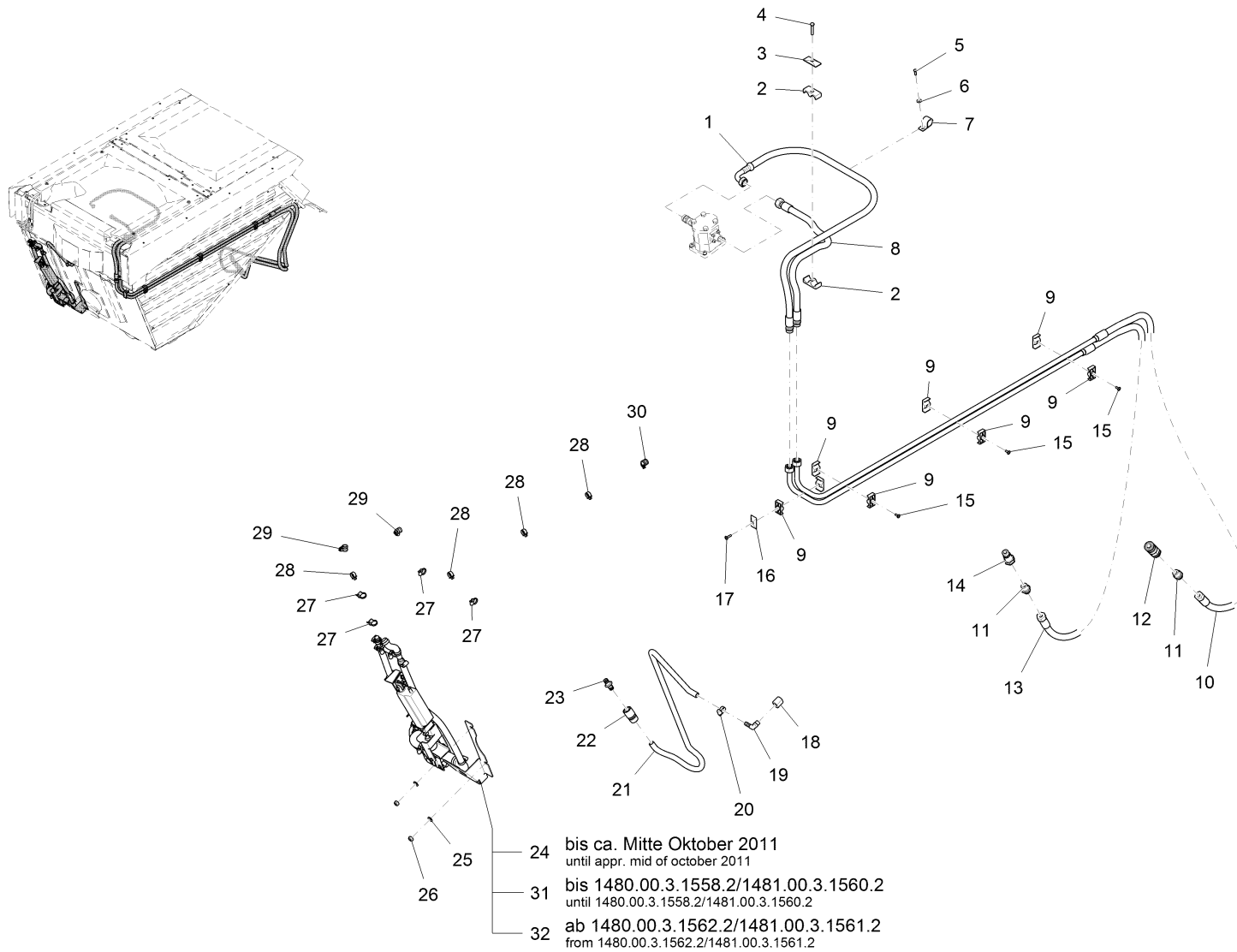
Behälter, Teil 4 / Hopper, part 4 / Réservoir, quatrième partie



Behälter, Teil 4 / Hopper, part 4 / Réservoir, quatrième partie

Pos.	Best. Nr. PN Ref.No.	Stk k. Qty. Qté.	Bezeichnung	Einh eit	Description	Unit Designation	Abmessungen Unité Measurement Mesurage	DIN / ISO	Bemerkungen Remarks Remarques
1	✓ 01225910	1	Druckschlauch	ST	Pressure hose	PC Tuyau de pression	PCE 29 HAF 2SC16 CEL DKOL-90 1490		
2	✓ 01143370	1	Klemmhälftenpaar	ST	Pair of clamping	PC	PCE ZKP-3-R-25-25-PP	DIN 3015	
3	✓ 01090690	1	Deckplatte	ST	Cover plate	PC Plaque de couvercle	PCE ZDP-3-W1	DIN 3015	
4	✓ 00053120	1	6kt.Schraube	ST	Hexagon screw	PC Vis à 6 pans	PCE M8x45-8.8 A2G	DIN 931	
5	✓ 00854190	1	6kt.Schraube	ST	Hexagon screw	PC Vis à 6 pans	PCE M6x20-A2	DIN 933	
6	✓ 01160920	1	Sperrkantscheibe	ST	Detent edged washer	PC Detent edged washer	PCE SKB-6-dacrometisiert		
7	✓ 01133990	1	Rohrschelle	ST	Pipe clamp	PC Bride d' attache	PCE RSGU 1.25/25-W1 A2G		
8	✓ 01225900	1	Druckschlauch	ST	Pressure hose	PC Tuyau de pression	PCE 29 HAF 2SC16 CEL DKOL 0860		
9	✓ 01160240	4	Klemmhälftenpaar	ST	Pair of clamping	PC Pair of clamping	PCE ZKP-2-R-18-18-PP	DIN 3015	
10	✓ 01221790	1	Hydraulikschlauch	ST	Hydraulic hose	PC Hydraulic hose	PCE		
11	✓ 01133550	2	ger.Einschraubvers chraubung	ST	Straight screw connection	PC Embout rectiligne	PCE L18 G3/4"A		
12	✓ 01221800	1	Kupplungsmuffe	ST	Coupling sleeve	PC Coupling sleeve	PCE Flat-Face A13-3/4"		
13	✓ 01221820	1	Hydraulikschlauch	ST	Hydraulic hose	PC Hydraulic hose	PCE		
14	✓ 01221810	1	Kupplungsstecker	ST	Connector plug	PC Connector plug	PCE Flat-Face A13-3/4"		
15	✓ 01017640	2	Linsenflanschschr ube	ST	Lens flange screw	PC Vis à tête bombée	PCE 6kt.M6x16-A2		
16	✓ 01132150	1	Deckplatte	ST	Cover plate	PC Plaque de couvercle	PCE Gr.2 Ausf.A		
17	✓ 01082530	1	Linsenflanschschr.m .l-6kt.	ST	Lens flange screw	PC Vis à tête bombée	PCE M6x25-A2		
18	✓ 01221850	1	Gewindebuchse	ST	Threaded bush	PC Douille de fileté	PCE		
19	✓ 00020020	1	Winkelstutzen	ST	Angle socket	PC Raccord en équerre	PCE "WES12R3/8""		
20	✓ 01015350	1	Schlauchschele	ST	Hose clamp	PC Hose clamp	PCE A-12-20x 9-W1-2	DIN 3017	

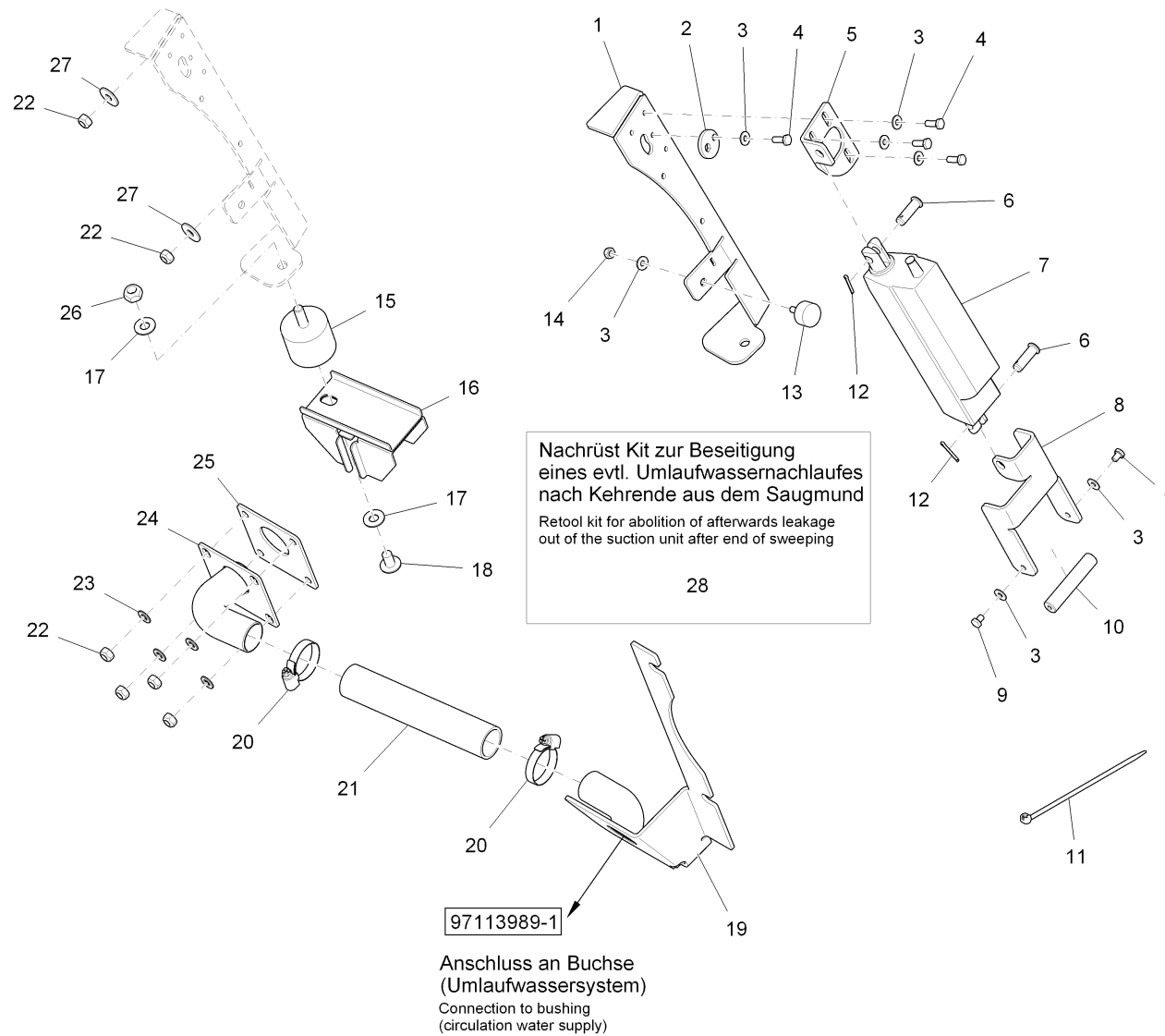
Behälter, Teil 4 / Hopper, part 4 / Réservoir, quatrième partie



Behälter, Teil 4 / Hopper, part 4 / Réservoir, quatrième partie

Pos.	Best. Nr. PN Ref.No.	Stk k. Qty. Qté.	Bezeichnung	Einh eit	Description	Unit Designation	Abmessungen Unité Measurement Mesurage	DIN / ISO	Bemerkungen Remarks Remarques
21	✓ 00200170	1, 200	PVC-Schlauch	M	PVC hose	M PVC hose	M 13x3,5 transp. mit Gew.		
22	✓ 01221860	1	GARDENA Schlauchstück	ST	Connector	PC Connecteur	PCE		
23	✓ 01221870	1	GARDENA Kupplung	ST	Coupling	PC Acouplement	PCE		
24		1	Ventil kpl.		Valve cpl.	Soupape cpl.			Seite/Page 820
25	✓ 01140500	2	Scheibe	ST	Washer	PC	PCE A10,5-14HV-A2	DIN 125	
26	✓ 01019660	2	6kt.Mutter	ST	Hex. Nut	PC Écrou à 6 pans	PCE M10-A2-70	DIN 985	
27	✓ 01166270	4	Befestigungsbinder für Bolzen	ST	Cable tie	PC Attaché pour boulon	PCE M5		
28	✓ 01093470	4	Kabelclip	ST	Cable clip	PC Serre-câble	PCE PL-KK 14482		
29	✓ 00130250	2	Rohrschelle	ST	Pipe clamp	PC Pipe clamp	PCE RSGU1.12/15 A2G		
30	✓ 00970350	1	Rohrschelle	ST	Pipe clamp	PC Pipe clamp	PCE RSGU 1.15/15		
31		1	Ventil Umlaufwasser		Valve circulation water	Clapet d' eau en circulation			Seite/Page 824
32		1	Kit Umlaufwasser		Kit circulation water	Kit d'eau en circulation			Seite/Page 828

Ventil kpl. / Valve cpl. / Soupape cpl.
(1900-01-01 -> 2011-10-14)



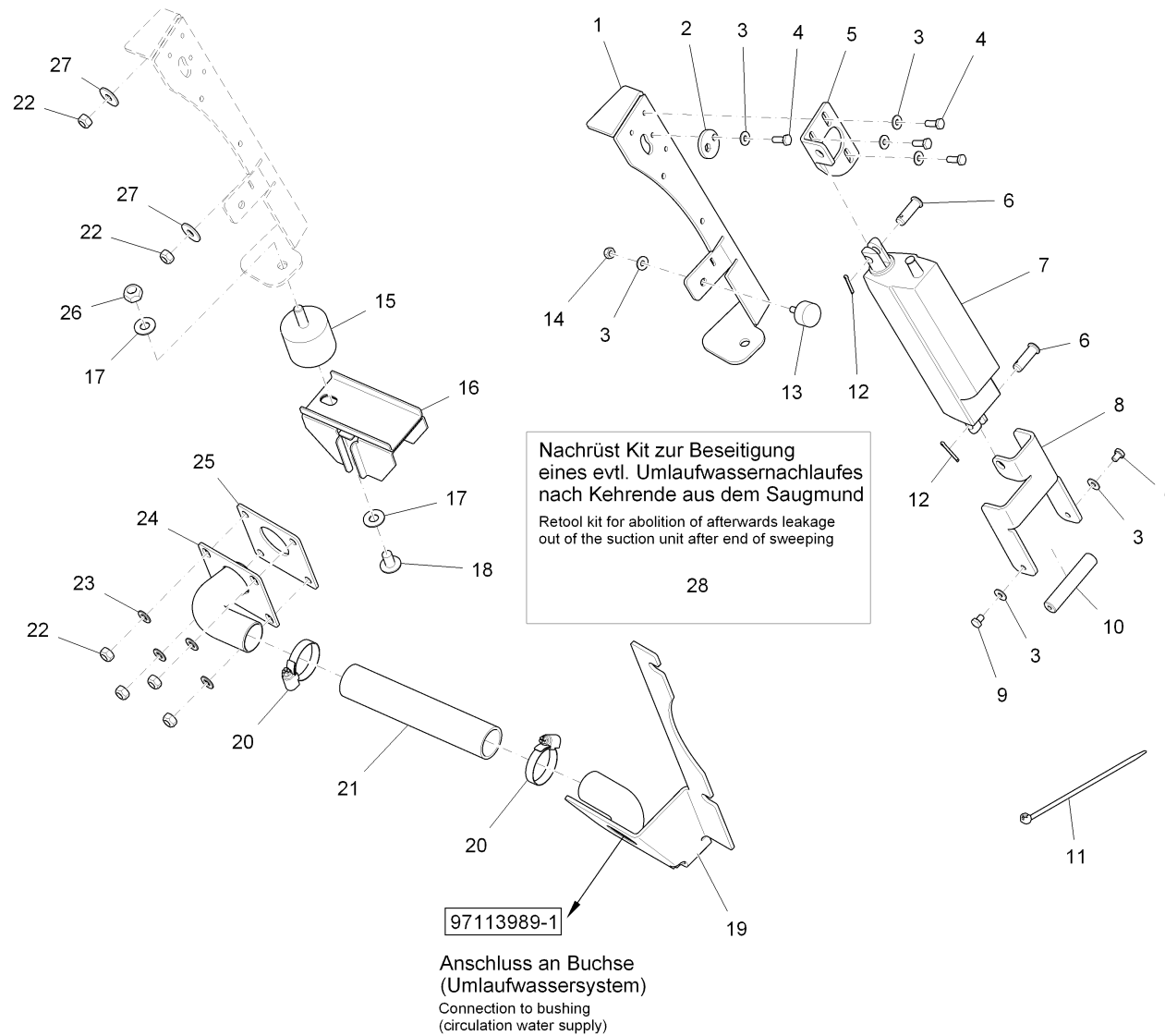
Ventil kpl. / Valve cpl. / Soupape cpl.
(1900-01-01 -> 2011-10-14)

Pos.	Best. Nr. PN Ref.No.	Stk k. Qty. Qté.	Bezeichnung	Einh eit	Description	Unit Designation	Abmessungen Unité Measurement Mesurage	DIN / ISO	Bemerkungen Remarks Remarques
1	✓ 01226720	1	Halter	ST	Retainer	PC Support	PCE		
2	✓ 01226730	1	Scheibe	ST	Washer	PC Rondelle	PCE		
3	✓ 00730940	7	Sperrkantscheibe	ST	Detent edged washer	PC Detent edged washer	PCE SKM-6-dacrometisiert		
4	✓ 00053010	4	6kt.Schraube	ST	Hex.bolt	PC Vis à 6 pans	PCE M6x16-8.8 A2G	DIN 933	
5	✓ 01226740	1	Halter	ST	Retainer	PC Support	PCE		
6	✓ 00043450	2	Splintbolzen	ST	Clevis pin	PC Boulon	PCE 10h11x30x25-St A2G	DIN 1434	
7	✓ 01226010	1	Hubelement	ST	Lifting element	PC Élément d' levage	PCE 12V Hub 40		
8	✓ 01226750	1	Halter	ST	Retainer	PC Support	PCE		
9	✓ 00554850	2	6kt.Schraube	ST	Hex.bolt	PC Vis à 6 pans	PCE M6x8-8.8 A2G	DIN 933	
10	✓ 01226760	1	Bolzen	ST	Bolt	PC Boulon	PCE		
11	✓ 00967760	1	Kabelbinder	ST	Cable tie	PC Cravatte de câble	PCE 4,8x360		
12	✓ 00553580	2	Splint	ST	Cotter pin	PC Goupille fendue	PCE 3,2x20-St A3G	ISO 1234	
13	✓ 00121740	1	Anschlagpuffer	ST	Stop buffer	PC Armortisseur	PCE		
14	✓ 00051520	1	6kt.Mutter	ST	Hex. Nut	PC Écrou à 6 pans	PCE M6-6 A2G	DIN 985	
15	✓ 01226240	1	Schwingmetallpuffer	ST	Rubber bonded metal	PC Tampon en caoutchouc	PCE		
16	✓ 01226770	1	Führung, vollst.	ST	Guide	PC Guidage	PCE		
17	✓ 00740290	2	Sperrkantscheibe	ST	Detent edged washer	PC Detent edged washer	PCE SKM-10		
18	✓ 01131350	1	Linsenflanschschr.m .l-6kt.	ST	Lens head screw	PC Vis de lentille	PCE M10x16-10.9A2G		
19	✓ 01226180	1	Halter, vollst.	ST	Retainer	PC Support	PCE		
20	✓ 01226780	2	Schlauchschelle	ST	Clamp	PC Collier	PCE A-32-50x9-W3	DIN 3017	
21	✓ 01226790	190 mm	Silikonschlauch	M	Hose	M Tuyau	M 30x3 Transparent		
22	✓ 00101540	6	6kt.Mutter	ST	Hex. Nut	PC Écrou à 6 pans	PCE M8-A2-70	DIN 985	

Index: 97107015

821

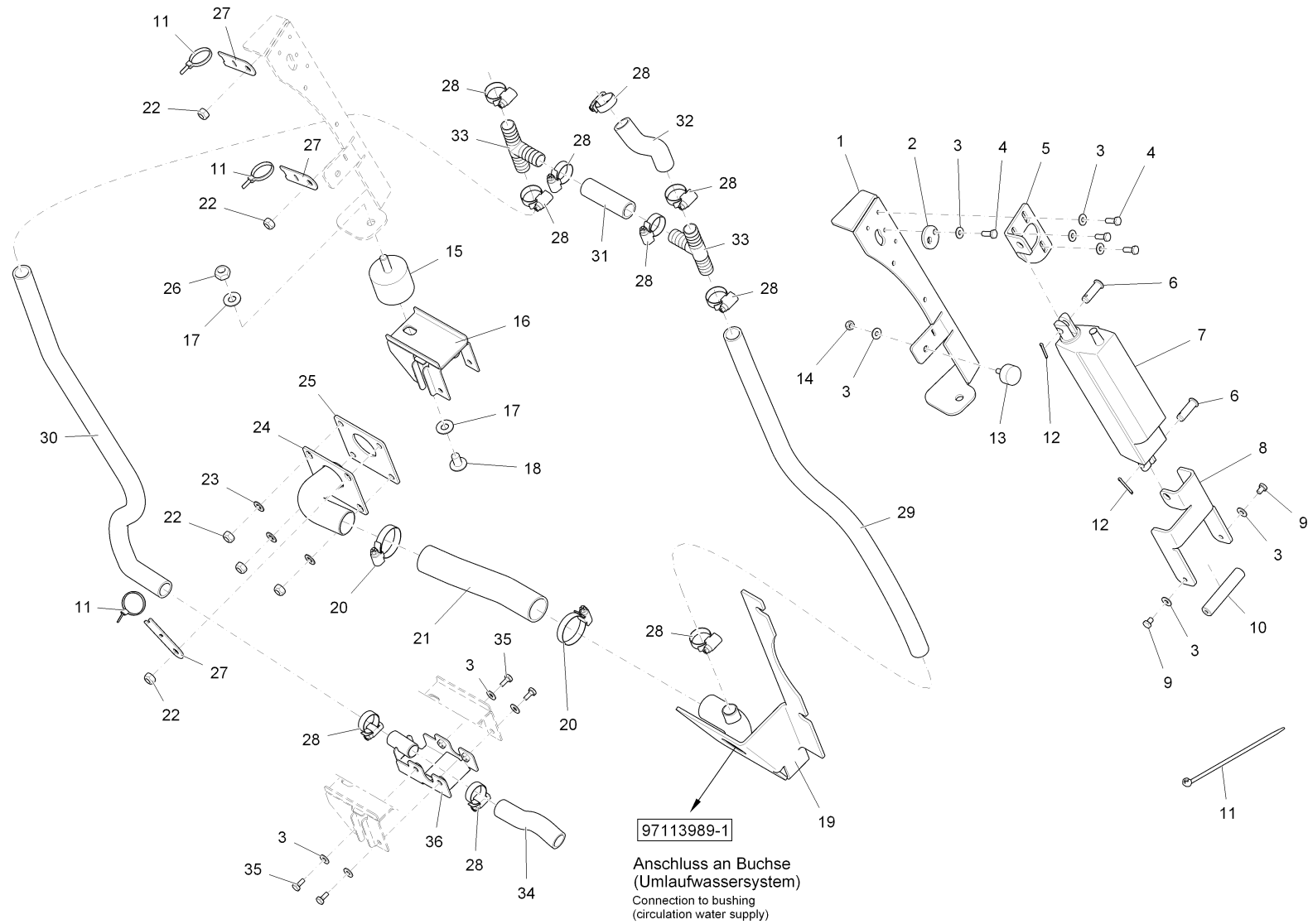
Ventil kpl. / Valve cpl. / Soupape cpl.
(1900-01-01 -> 2011-10-14)



Ventil kpl. / Valve cpl. / Soupape cpl.
(1900-01-01 -> 2011-10-14)

Pos.	Best. Nr. PN Ref.No.	Stk k. Qty. Qté.	Bezeichnung	Einh eit	Description	Unit Designation	Abmessungen Unité Measurement Mesurage	DIN / ISO	Bemerkungen Remarks Remarques
23	✓ 00101550	4	Scheibe	ST	Washer	PC Washer	PCE B8,4-140Hv-A2	DIN 125	
24	✓ 01226800	1	Flansch, vollst.	ST	Flange	PC Bride	PCE		
25	✓ 01226810	1	Dichtung	ST	Gasket	PC Joint	PCE		
26	✓ 00051500	1	6kt.Mutter	ST	Hex. Nut	PC Écrou à 6 pans	PCE M10-6 A2G	DIN 985	
27	✓ 00902280	2	Scheibe	ST	Washer	PC Washer	PCE 8,4-140HV-A4	DIN 9021	
28	✓ 00009450	1	Kit UMLAUFWASSER KUD	ST	Retool kit CIRCULATION WATER	PC Pièces mod d' eau en circulation	PCE		Nachrüst Kit zur Beseitigung eines evtl. Umlaufwassernachlau fes nach Kehrende aus dem Saugmund

Ventil Umlaufwasser / Valve circulation water / Clapet d' eau en circulation
(2011-10-15 ->)



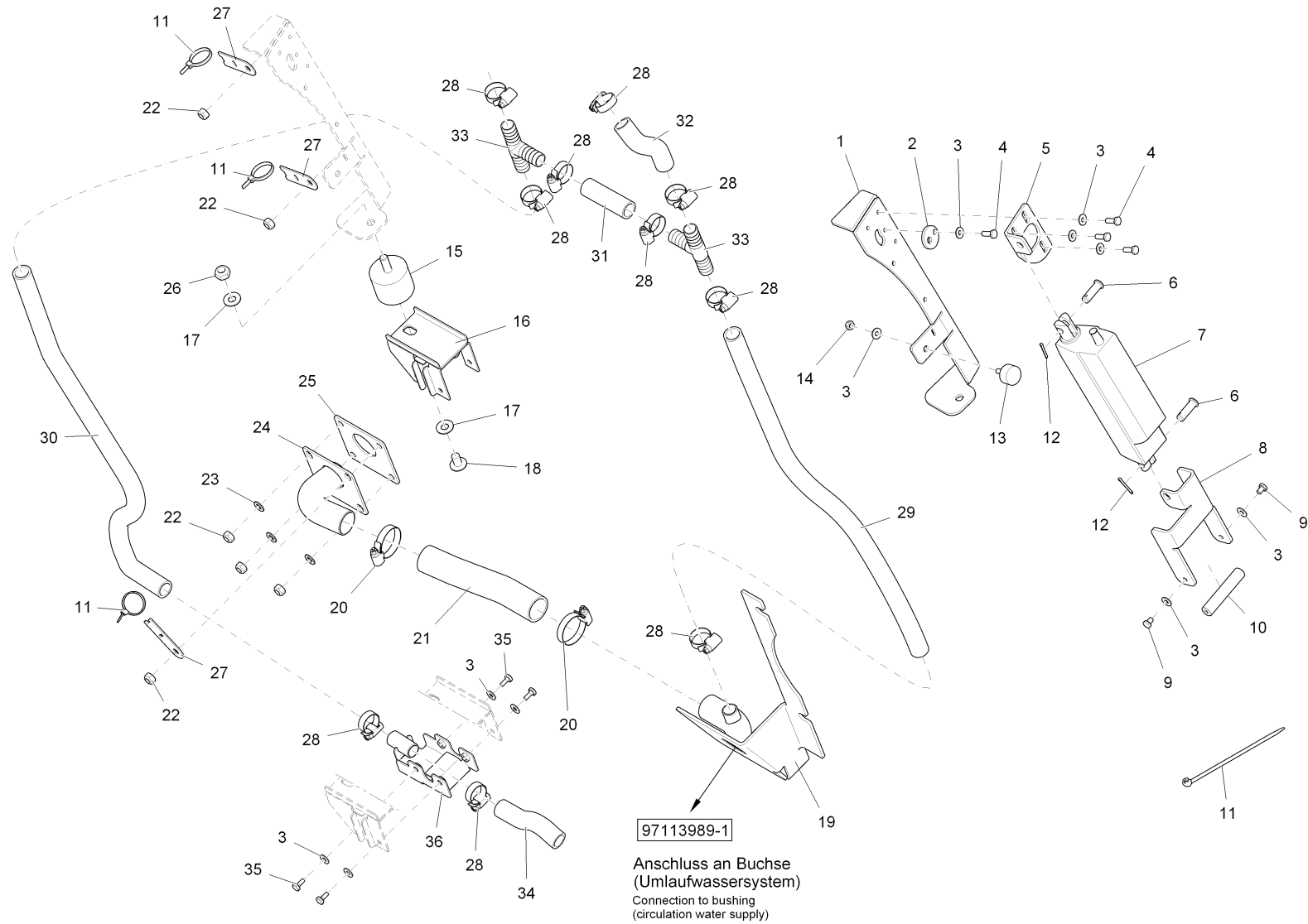
Ventil Umlaufwasser / Valve circulation water / Clapet d' eau en circulation
(2011-10-15 ->)

Pos.	Best. Nr. PN Ref.No.	Stk k. Qty. Qté.	Bezeichnung	Einh eit	Description	Unit Designation	Abmessungen Unité Measurement Mesurage	DIN / ISO	Bemerkungen Remarks Remarques
1	✓ 01226720	1	Halter	ST	Retainer	PC Support	PCE		
2	✓ 01226730	1	Scheibe	ST	Washer	PC Rondelle	PCE		
3	✓ 00730940	11	Sperrkantscheibe	ST	Detent edged washer	PC Detent edged washer	PCE SKM-6-dacrometisiert		
4	✓ 00053010	4	6kt.Schraube	ST	Hex.bolt	PC Vis à 6 pans	PCE M6x16-8.8 A2G	DIN 933	
5	✓ 01226740	1	Halter	ST	Retainer	PC Support	PCE		
6	✓ 00043450	2	Splintbolzen	ST	Clevis pin	PC Boulon	PCE 10h11x30x25-St A2G	DIN 1434	
7	✓ 01226010	1	Hubelement	ST	Lifting element	PC Élément d' levage	PCE 12V Hub 40		
8	✓ 01226750	1	Halter	ST	Retainer	PC Support	PCE		
9	✓ 00554850	2	6kt.Schraube	ST	Hex.bolt	PC Vis à 6 pans	PCE M6x8-8.8 A2G	DIN 933	
10	✓ 01226760	1	Bolzen	ST	Bolt	PC Boulon	PCE		
11	✓ 00967760	4	Kabelbinder	ST	Cable tie	PC Cravatte de câble	PCE 4,8x360		
12	✓ 00553580	2	Splint	ST	Cotter pin	PC Goupille fendue	PCE 3,2x20-St A3G	ISO 1234	
13	✓ 00121740	1	Anschlagpuffer	ST	Stop buffer	PC Armortisseur	PCE		
14	✓ 00051520	1	6kt.Mutter	ST	Hex. Nut	PC Écrou à 6 pans	PCE M6-6 A2G	DIN 985	
15	✓ 01013700	1	Schwingmetallpuffer	ST	Rubber bonded metal	PC Rubber bonded metal	PCE		
16	✓ 01228770	1	Führung, vollst.	ST	Guide	PC Guidage	PCE		
17	✓ 00740290	2	Sperrkantscheibe	ST	Detent edged washer	PC Detent edged washer	PCE SKM-10		
18	✓ 01131350	1	Linsenflanschschr.m .l-6kt.	ST	Lens head screw	PC Vis de lentille	PCE M10x16-10.9A2G		
19	---	1	Ersatzteil auf Anfrage		Spare part on request	Pièce de rechange sur demande			96133459 Halter
20	✓ 01226780	2	Schlauchschele	ST	Clamp	PC Collier	PCE A-32-50x9-W3	DIN 3017	
21	✓ 01226790	0, 190	Silikonschlauch	M	Hose	M Tuyau	M 30x3 Transparent		
22	✓ 00101540	6	6kt.Mutter	ST	Hex. Nut	PC Écrou à 6 pans	PCE M8-A2-70	DIN 985	

Index: 97119440

825

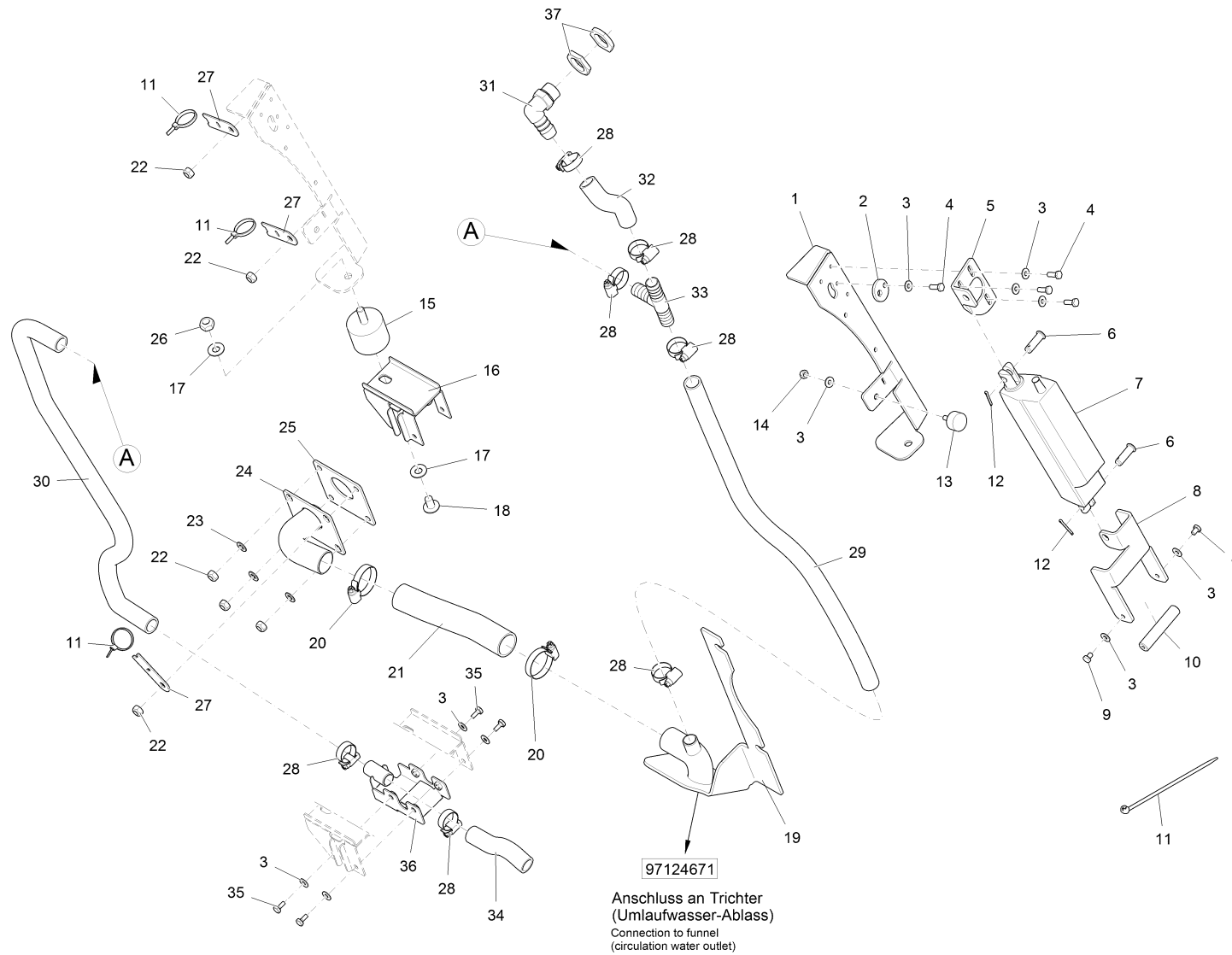
Ventil Umlaufwasser / Valve circulation water / Clapet d' eau en circulation
(2011-10-15 ->)



**Ventil Umlaufwasser / Valve circulation water / Clapet d' eau en circulation
(2011-10-15 ->)**

Pos.	Best. Nr. PN Ref.No.	Stc k. Qty. Qté.	Bezeichnung	Einh eit	Description	Unit Designation	Abmessungen Unité Measurement Mesurage	DIN / ISO	Bemerkungen Remarks Remarques
23	✓ 00101550	3	Scheibe	ST	Washer	PC Washer	PCE B8,4-140Hv-A2	DIN 125	
24	✓ 01226800	1	Flansch, vollst.	ST	Flange	PC Bride	PCE		
25	✓ 01226810	1	Dichtung	ST	Gasket	PC Joint	PCE		
26	✓ 00051500	1	6kt.Mutter	ST	Hex. Nut	PC Écrou à 6 pans	PCE M10-6 A2G	DIN 985	
27	✓ 01228780	3	Lasche	ST	Mounting link	PC Support	PCE		
28	✓ 00733160	10	Schlauchschelle	ST	Hose clamp	PC Hose clamp	PCE A-20-32x9-W1-2	DIN 3017	
29	✓ 00671820	0, 560	Schlauch	M	Hose	M Hose	M Typ GE-WS7540-LW19		
30	✓ 00671820	0, 660	Schlauch	M	Hose	M Hose	M Typ GE-WS7540-LW19		
31	✓ 00671820	0, 080	Schlauch	M	Hose	M Hose	M Typ GE-WS7540-LW19		
32	✓ 00671820	0, 110	Schlauch	M	Hose	M Hose	M Typ GE-WS7540-LW19		
33	✓ 01228790	2	T-Schlauchverbinder	ST	T-hose connector	PC Pièce de connection pour tuyau	PCE 19-15		
34	✓ 01228800	0, 110	Silikonschlauch transparent	M	Hose	M Tuyau	M 18x3		
35	✓ 00104500	4	6kt.Schraube	ST	Hexagon screw	PC Vis à 6 pans	PCE M6x12-8.8 A2G	DIN 933	
36	✓ 01228810	1	Pufferkonsole, vollst.	ST	Console	PC Consôle	PCE		

Kit Umlaufwasser / Kit circulation water / Kit d'eau en circulation



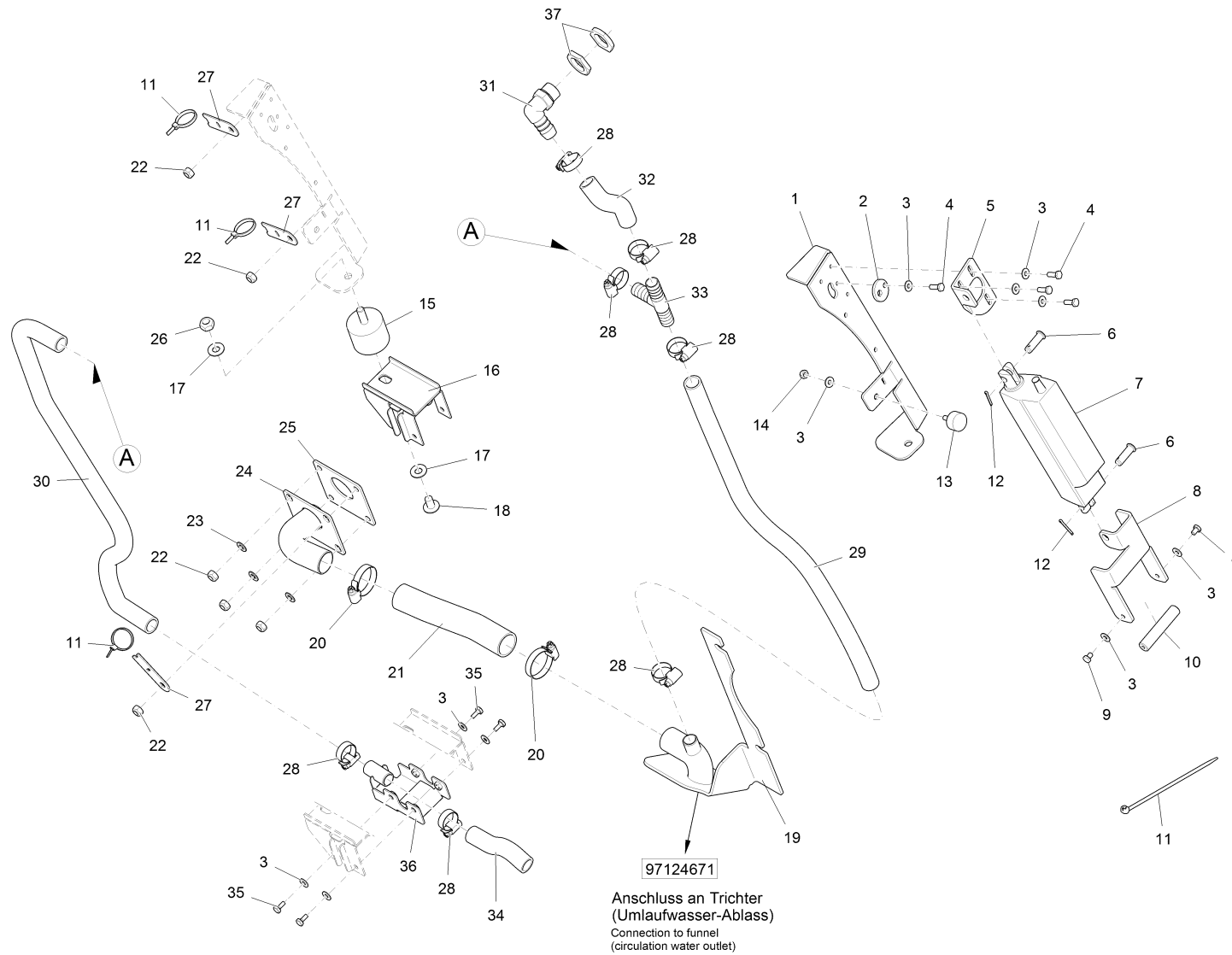
Kit Umlaufwasser / Kit circulation water / Kit d'eau en circulation

Pos.	Best. Nr. PN Ref.No.	Stc k. Qty. Qté.	Bezeichnung	Einh eit	Description	Unit Designation	Abmessungen Unité Measurement Mesurage	DIN / ISO	Bemerkungen Remarks Remarques
1	✓ 01226720	1	Halter	ST	Retainer	PC Support	PCE		
2	✓ 01226730	1	Scheibe	ST	Washer	PC Rondelle	PCE		
3	✓ 00730940	11	Sperrkantscheibe	ST	Detent edged washer	PC Detent edged washer	PCE SKM-6-dacrometisiert		
4	✓ 00053010	4	6kt.Schraube	ST	Hex.bolt	PC Vis à 6 pans	PCE M6x16-8.8 A2G	DIN 933	
5	✓ 01226740	1	Halter	ST	Retainer	PC Support	PCE		
6	✓ 00043450	2	Splintbolzen	ST	Clevis pin	PC Boulon	PCE 10h11x30x25-St A2G	DIN 1434	
7	✓ 01226010	1	Hubelement	ST	Lifting element	PC Élément d' levage	PCE 12V Hub 40		
8	✓ 01226750	1	Halter	ST	Retainer	PC Support	PCE		
9	✓ 00554850	2	6kt.Schraube	ST	Hex.bolt	PC Vis à 6 pans	PCE M6x8-8.8 A2G	DIN 933	
10	✓ 01226760	1	Bolzen	ST	Bolt	PC Boulon	PCE		
11	✓ 00967760	4	Kabelbinder	ST	Cable tie	PC Cravatte de câble	PCE 4,8x360		
12	✓ 00553580	2	Splint	ST	Cotter pin	PC Goupille fendue	PCE 3,2x20-St A3G	ISO 1234	
13	✓ 00121740	1	Anschlagpuffer	ST	Stop buffer	PC Armortisseur	PCE		
14	✓ 00051520	1	6kt.Mutter	ST	Hex. Nut	PC Écrou à 6 pans	PCE M6-6 A2G	DIN 985	
15	✓ 01013700	1	Schwingmetallpuffer	ST	Rubber bonded metal	PC Rubber bonded metal	PCE		
16	✓ 01228770	1	Führung, vollst.	ST	Guide	PC Guidage	PCE		
17	✓ 00740290	2	Sperrkantscheibe	ST	Detent edged washer	PC Detent edged washer	PCE SKM-10		
18	✓ 01131350	1	Linsenflanschschr.m .l-6kt.	ST	Lens head screw	PC Vis de lentille	PCE M10x16-10.9A2G		
19	✓ 01228940	1	Halter, kpl.	ST	Retainer	PC Support	PCE		
20	✓ 01226780	2	Schlauchschelle	ST	Clamp	PC Collier	PCE A-32-50x9-W3	DIN 3017	
21	✓ 01226790	0, 190	Silikonschlauch	M	Hose	M Tuyau	M 30x3 Transparent		
22	✓ 00101540	6	6kt.Mutter	ST	Hex. Nut	PC Écrou à 6 pans	PCE M8-A2-70	DIN 985	

Index: 97124663

829

Kit Umlaufwasser / Kit circulation water / Kit d'eau en circulation



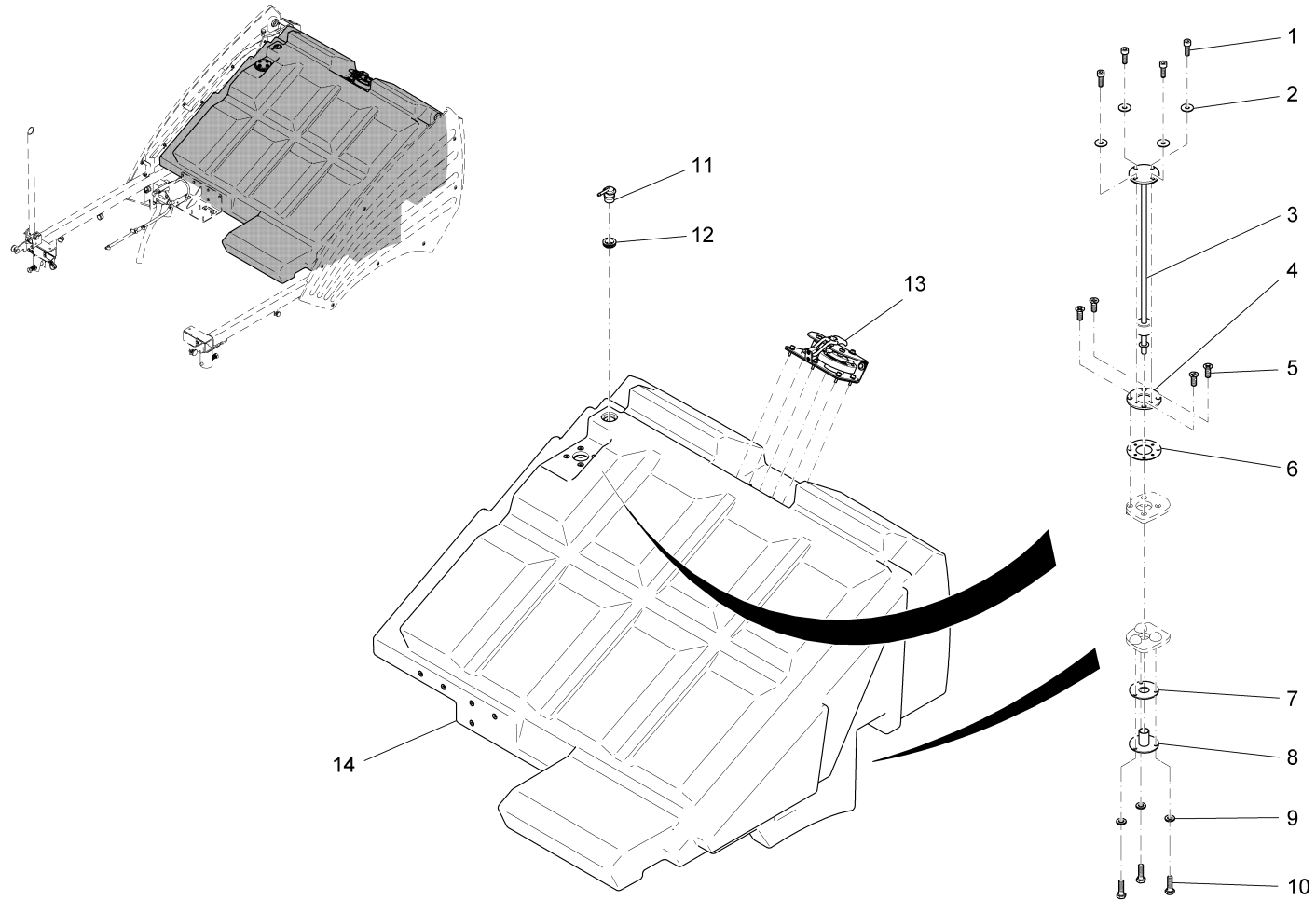
Kit Umlaufwasser / Kit circulation water / Kit d'eau en circulation

Pos.	Best. Nr. PN Ref.No.	Stk k. Qty. Qté.	Bezeichnung	Einh eit	Description	Unit Designation	Abmessungen Unité Measurement Mesurage	DIN / ISO	Bemerkungen Remarks Remarques
23	✓ 00101550	3	Scheibe	ST	Washer	PC Washer	PCE B8,4-140Hv-A2	DIN 125	
24	✓ 01226800	1	Flansch, vollst.	ST	Flange	PC Bride	PCE		
25	✓ 01226810	1	Dichtung	ST	Gasket	PC Joint	PCE		
26	✓ 00051500	1	6kt.Mutter	ST	Hex. Nut	PC Écrou à 6 pans	PCE M10-6 A2G	DIN 985	
27	✓ 01228780	3	Lasche	ST	Mounting link	PC Support	PCE		
28	✓ 00874590	7	Schlauchschelle	ST	Hose clamp	PC Agrafe de tuyau	PCE A-16-25x 9-W1-2	DIN 3017	
29	✓ 00671820	0, 560	Schlauch	M	Hose	M Hose	M Typ GE-WS7540-LW19		
30	✓ 00671820	0, 730	Schlauch	M	Hose	M Hose	M Typ GE-WS7540-LW19		
31	✓ 00059660	1	Winkelstutzen	ST	Angle socket	PC Raccord en équerre	PCE WES19R3/4"		
32	✓ 00671820	0, 110	Schlauch	M	Hose	M Hose	M Typ GE-WS7540-LW19		
33	✓ 01228790	1	T-Schlauchverbinder	ST	T-hose connector	PC Pièce de connection pour tuyau	PCE 19-15		
34	✓ 01228800	0, 110	Silikonschlauch transparent	M	Hose	M Tuyau	M 18x3		
35	✓ 00104500	4	6kt.Schraube	ST	Hexagon screw	PC Vis à 6 pans	PCE M6x12-8.8 A2G	DIN 933	
36	✓ 01228810	1	Pufferkonsole, vollst.	ST	Console	PC Consôle	PCE		
37	✓ 00861720	2	Mutter	ST	Nut	PC Écrou	PCE "3/4""		

Wasserbehälter / Water tank / Réservoir d' eau cpl.

Baugruppe Mounting group Groupe d' montage	Benennung	Description	Designation	Seite Page
97083406-1	Wasserbehälter (Teil 1)	Water tank (part 1)	Réservoir d' eau cpl. (1ère partie)	833
97083406-2	Wasserbehälter (Teil 2)	Water tank (part 2)	Réservoir d' eau cpl. (2ème partie)	838

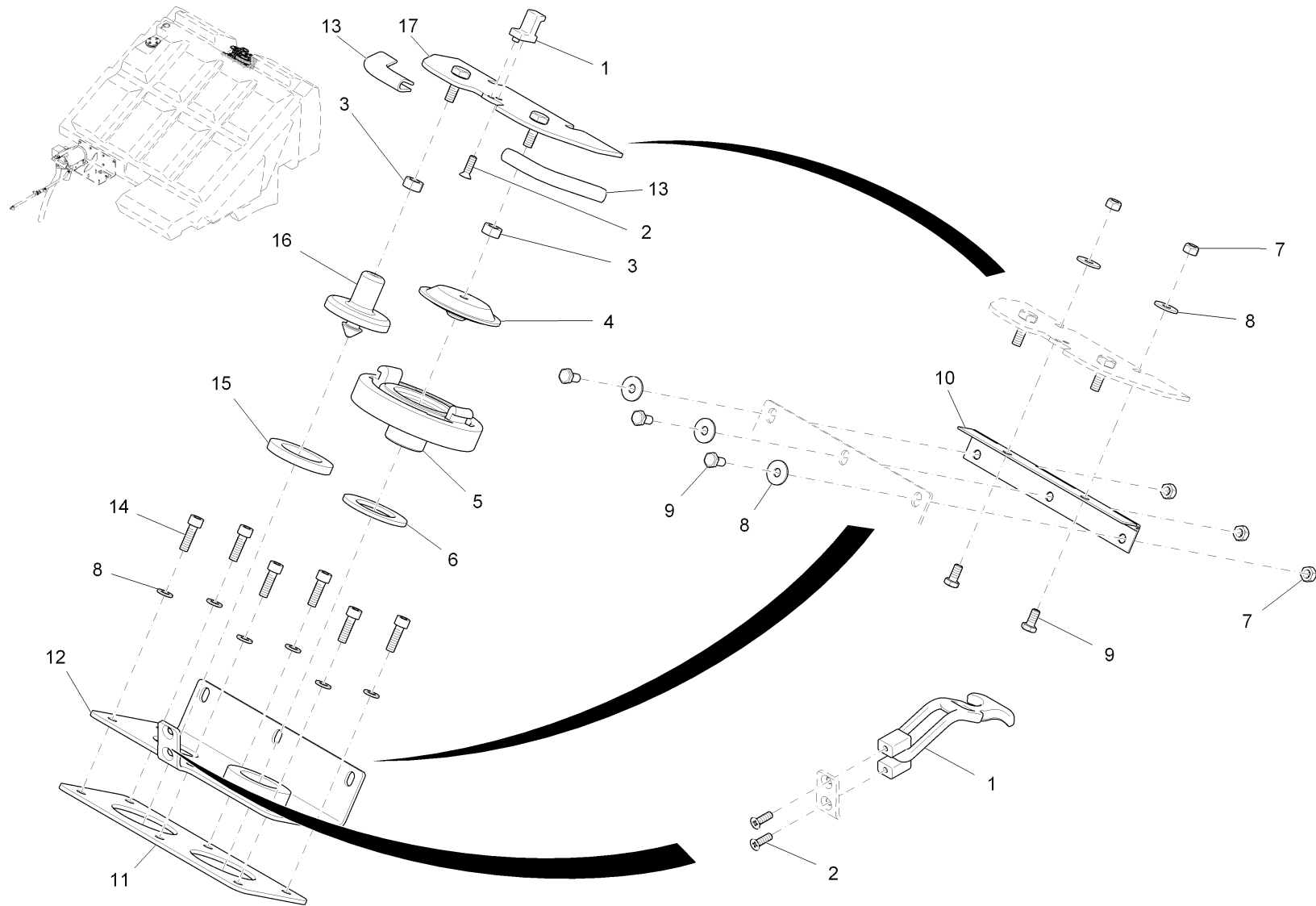
Wasserbehälter (Teil 1) / Water tank (part 1) / Réservoir d' eau cpl. (1ère partie)



Wasserbehälter (Teil 1) / Water tank (part 1) / Réservoir d' eau cpl. (1ère partie)

Pos.	Best. Nr. PN Ref.No.	Stc k. Qty. Qté.	Bezeichnung	Einh eit	Description	Unit Designation	Abmessungen Unité Measurement Mesurage	DIN / ISO	Bemerkungen Remarks Remarques
1	✓ 01081260	4	Zylinderschraube	ST	Socket head screw	PC Socket head screw	PCE M5x16-A2-70	DIN 912	
2	✓ 00058000	4	Scheibe	ST	Washer	PC Washer	PCE 5,3-140HV-A2	DIN 9021	
3	✓ 01220580	1	B21.1 Geber Frischwasservorrat	ST	B21.1 Transducer for clear water amount	PC B21.1 Transmetteur	PCE 298		
4	✓ 01220600	1	Zwischenflansch	ST	Connection flange	PC Connection flange	PCE		
5	✓ 00154680	4	Senkschraube	ST	Countersunk screw	PC Vis à tête fraisée	PCE M6x16-4.8.H A2G	DIN 965	
6	✓ 01223100	1	Dichtung	ST	Seal	PC Joint	PCE		
7	✓ 01220590	1	Dichtung	ST	Gasket	PC Joint	PCE		
8	✓ 01223110	1	Gegenlager	ST	Counter bearing	PC Palier	PCE		
9	✓ 00102150	3	Scheibe	ST	Washer	PC Washer	PCE B6,4-140HV-A2	DIN 125	
10	✓ 00854190	3	6kt.Schraube	ST	Hexagon screw	PC Vis à 6 pans	PCE M6x20-A2	DIN 933	
11	✓ 01063560	1	Schwimmerventil m. Gummimuffe	ST	Float valve	PC Soupape flotteur	PCE		
12	01063570	1	Gummimuffe	ST	Rubber cuff	PC Manchon de caoutchouc	PCE		
13		1	Wasseranschluss kpl.		Water connection cpl.	Raccordement d' eau		Seite/Page 836	
14	✓ 01223120	1	Wasserbehälter	ST	Water tank	PC Réservoir d'eau	PCE		

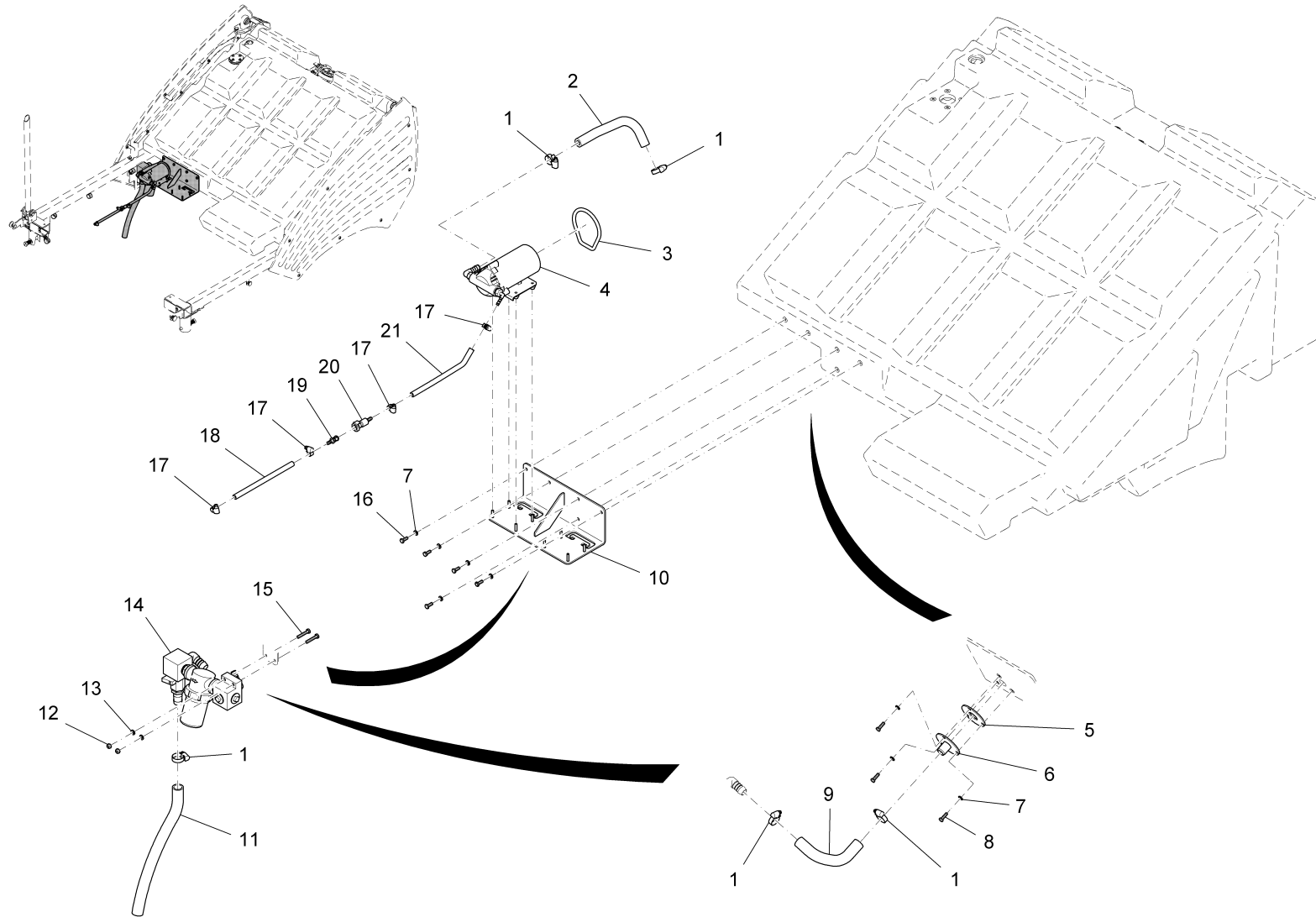
Wasseranschluss kpl. / Water connection cpl. / Raccordement d' eau



Wasseranschluss kpl. / Water connection cpl. / Raccordement d' eau

Pos.	Best. Nr. PN Ref.No.	Stk. k. Qty. Qté.	Bezeichnung	Einh. eit	Description	Unit Designation	Abmessungen Unité Measurement Mesurage	DIN / ISO	Bemerkungen Remarks Remarques
1	✓ 01222610	1	Spannbandverschluss	ST	Tension band lock	PC	PCE		
2	✓ 01017650	3	Senkschraube	ST	Countersunk screw	PC Vis à tête fraisée	PCE M5x16-A2-70	DIN 965	
3	✓ 00971400	2	6kt.Mutter	ST	Hex. Nut	PC Écrou à 6 pans	PCE M8-A4	DIN 934	
4	✓ 01222620	1	Dichtungsteller	ST	Seal	PC Joint	PCE		
5	✓ 01222630	1	Festkupplung	ST	Fast coupler	PC Accouplement fixe	PCE		
6	✓ 01014440	1	Dichtung	ST	Gasket	PC Joint	PCE		
7	✓ 00102140	5	6kt.Mutter	ST	Hex. Nut	PC Écrou à 6 pans	PCE M6-A2-70	DIN 985	
8	✓ 00854210	11	Scheibe	ST	Washer	PC Washer	PCE 6,4-140HV-A2	DIN 9021	
9	✓ 01071750	5	6kt.Schraube	ST	Hexagon screw	PC Vis à 6 pans	PCE M 6X12-A2-70	DIN 933	
10	✓ 01222640	1	Scharnier	ST	Hinge	PC Charnière	PCE		
11	✓ 01222650	1	Dichtung	ST	Seal	PC Joint	PCE		
12	✓ 01222660	1	Wasseranschluss	ST	Water supply	PC Raccordement de l'eau	PCE		
13	✓ 00161240	90 mm	Kantenschutz	M	Edge protection	M Edge protection	M 10,5x17 schwarz		
14	✓ 00694790	6	Zylinderschraube	ST	Socket head screw	PC Socket head screw	PCE M6x20-A2-70	DIN 912	
15	✓ 01222670	1	Dichtung	ST	Gasket	PC Joint	PCE		
16	✓ 01222680	1	Dichtungsteller Alu	ST	Gasket plate	PC Plaque de joint	PCE		
17	✓ 01222690	1	Klappe, vollst.	ST	Flap	PC Clapet	PCE		

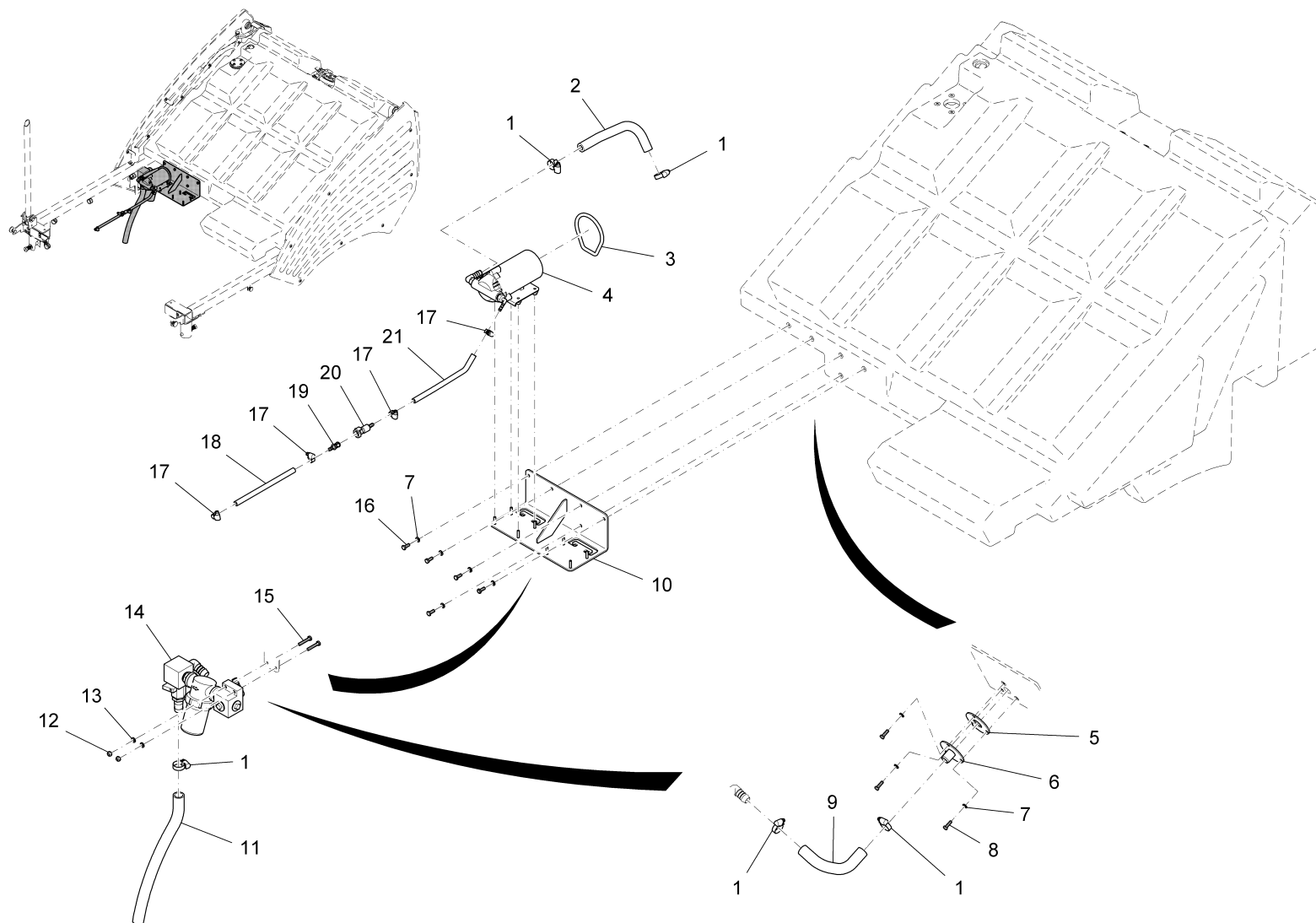
Wasserbehälter (Teil 2) / Water tank (part 2) / Réservoir d' eau cpl. (2ème partie)



Wasserbehälter (Teil 2) / Water tank (part 2) / Réservoir d' eau cpl. (2ème partie)

Pos.	Best. Nr. PN Ref.No.	Stc k. Qty. Qté.	Bezeichnung	Einh eit	Description	Unit Designation	Abmessungen Unité Measurement Mesurage	DIN / ISO	Bemerkungen Remarks Remarques
1	✓ 00733160	5	Schlauschelle	ST	Hose clamp	PC Hose clamp	PCE A-20-32x9-W1-2	DIN 3017	
2	✓ 01018630	26 0 mm	OLN-Schlauch	M	Hose	M Tuyau	M DN12x22		
3	✓ 01061200	1	Ring	ST	Ring	PC Ring	PCE		
4		1	Shurflo Pumpe kpl.		Shurflo pump cpl.	Shurflo pompe cpl.			Seite/Page 842
5	✓ 01220590	1	Dichtung	ST	Gasket	PC Joint	PCE		
6	✓ 01223130	1	Wasseranschluss	ST	Water supply	PC Raccordement de l'eau	PCE		
7	✓ 00102150	8	Scheibe	ST	Washer	PC Washer	PCE B6,4-140HV-A2	DIN 125	
8	✓ 00854190	3	6kt.Schraube	ST	Hexagon screw	PC Vis à 6 pans	PCE M6x20-A2	DIN 933	
9	✓ 00830680	24 1 mm	Schlauch	M	Hose	M Tuyau	M B7,5x12,5	DIN 73379	
10	✓ 01223140	1	Pumpkonsole	ST	Console	PC Console	PCE		
11	✓ 00830680	53 0 mm	Schlauch	M	Hose	M Tuyau	M B7,5x12,5	DIN 73379	
12	✓ 00051520	2	6kt.Mutter	ST	Hex. Nut	PC Écrou à 6 pans	PCE M6-6 A2G	DIN 985	
13	✓ 00053730	2	Scheibe	ST	Washer	PC Washer	PCE A6,4-140HV-St A2G	DIN 125	
14		1	Filtergruppe kpl.		Filter group cpl.	Groupe de filtre			Seite/Page 844
15	✓ 00053290	2	6kt.Schraube	ST	Hexagon screw	PC Vis à 6 pans	PCE M6x35-8.8 A2G	DIN 933	
16	✓ 01071890	5	6kt.Schraube	ST	Hex.bolt	PC Vis à 6 pans	PCE M6x16 CrNi-A2	DIN 933	
17	✓ 00074300	4	Schlauschelle	ST	Hose clamp	PC Hose clamp	PCE A-8-16x 9-W2-2	DIN 3017	
18	✓ 01061590	20 00 mm	OLN-Schlauch	M	Hose	M Hose	M DN 4 (6x12)		

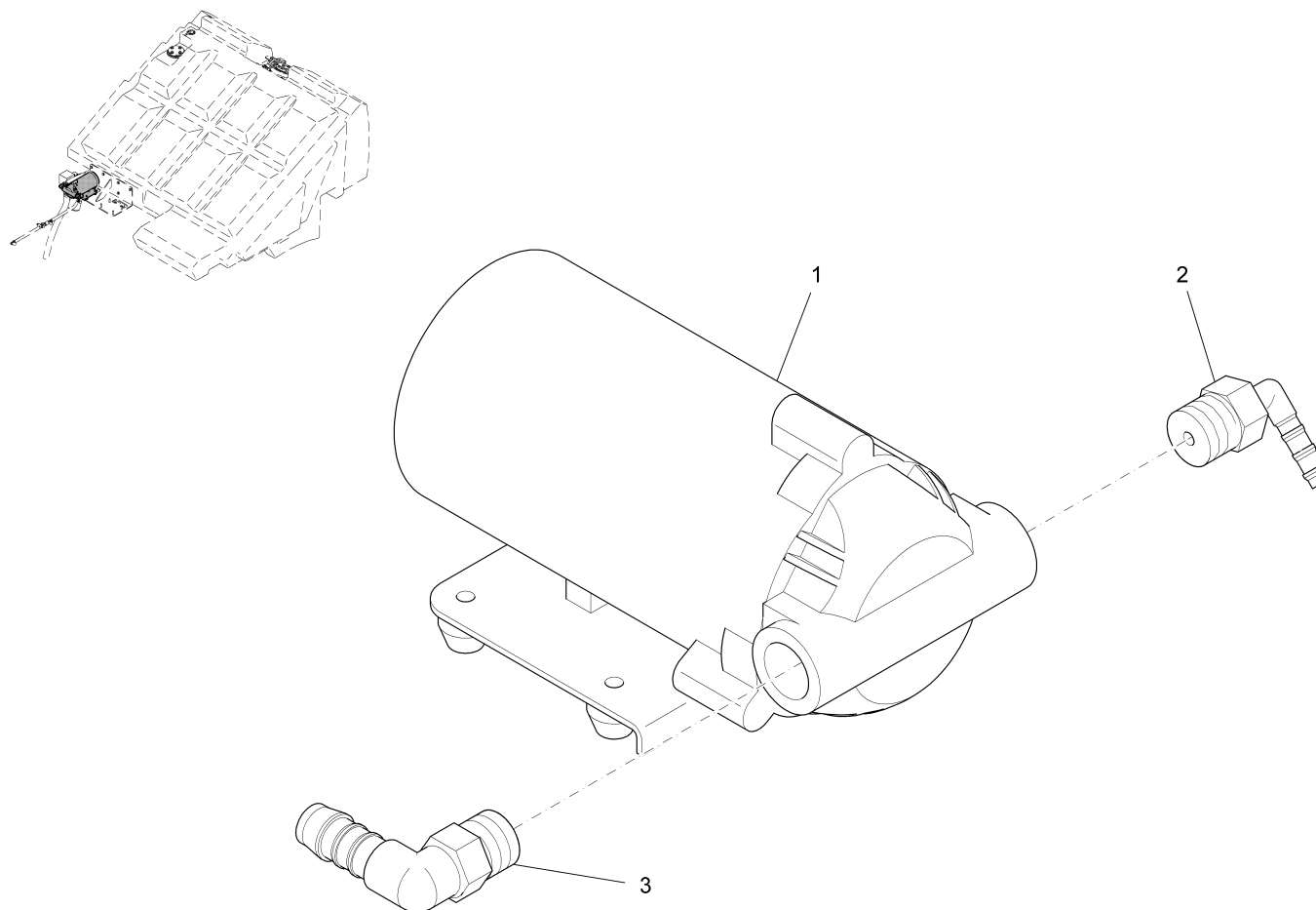
Wasserbehälter (Teil 2) / Water tank (part 2) / Réservoir d' eau cpl. (2ème partie)



Wasserbehälter (Teil 2) / Water tank (part 2) / Réservoir d' eau cpl. (2ème partie)

Pos.	Best. Nr. PN Ref.No.	Stk. k. Qty. Qté.	Bezeichnung	Einh. eit	Description	Unit Designation	Abmessungen Unité Measurement Mesurage	DIN / ISO	Bemerkungen Remarks Remarques
19	✓ 01220620	1	Kupplungsstecker	ST	Connector plug	PC Connector plug	PCE EFC		
20	✓ 01220610	1	Kupplung	ST	Coupling	PC Coupling	PCE EFCD		
21	✓ 01061590	28 0 mm	OLN-Schlauch	M	Hose	M Hose	M DN 4 (6x12)		

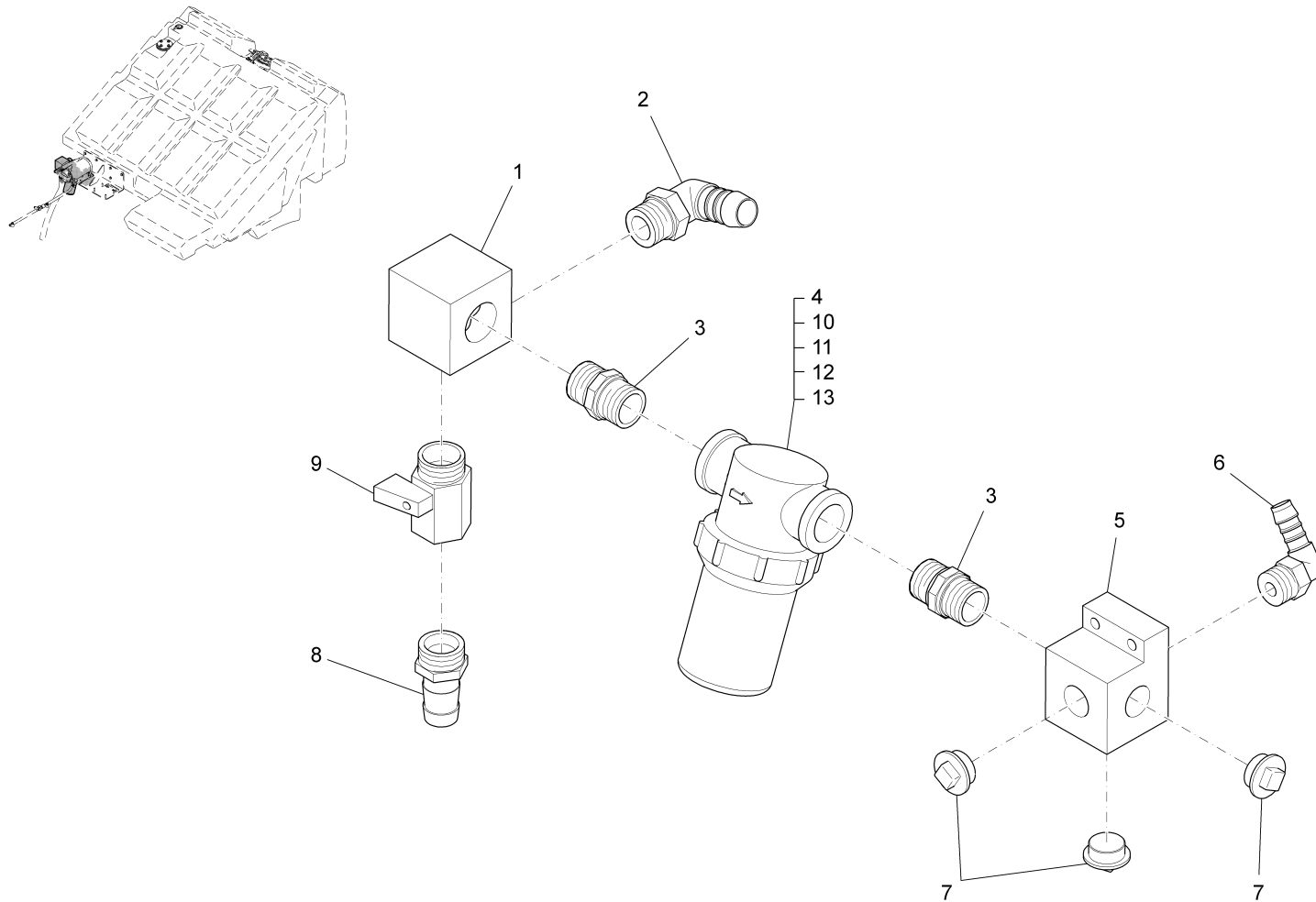
Shurflo Pumpe kpl. / Shurflo pump cpl. / Shurflo pompe cpl.



Shurflo Pumpe kpl. / Shurflo pump cpl. / Shurflo pompe cpl.

Pos.	Best. Nr. PN Ref.No.	Stc k. Qty. Qté.	Bezeichnung	Einh eit	Description	Unit Designation	Abmessungen Unité Measurement Mesurage	DIN / ISO	Bemerkungen Remarks Remarques
1	✓ 01221260	1	Pumpe, kpl.	ST	Pump	PC Pump	PCE		
2	✓ 01066760	1	W-Einschraubstutzen	ST	Screwed plug	PC Manchon fileté	PCE WES 6 R3/8-keg.		
3	✓ 00020020	1	Winkelstutzen	ST	Angle socket	PC Raccord en équerre	PCE "WES12R3/8""		

Filtergruppe kpl. / Filter group cpl. / Groupe de filtre



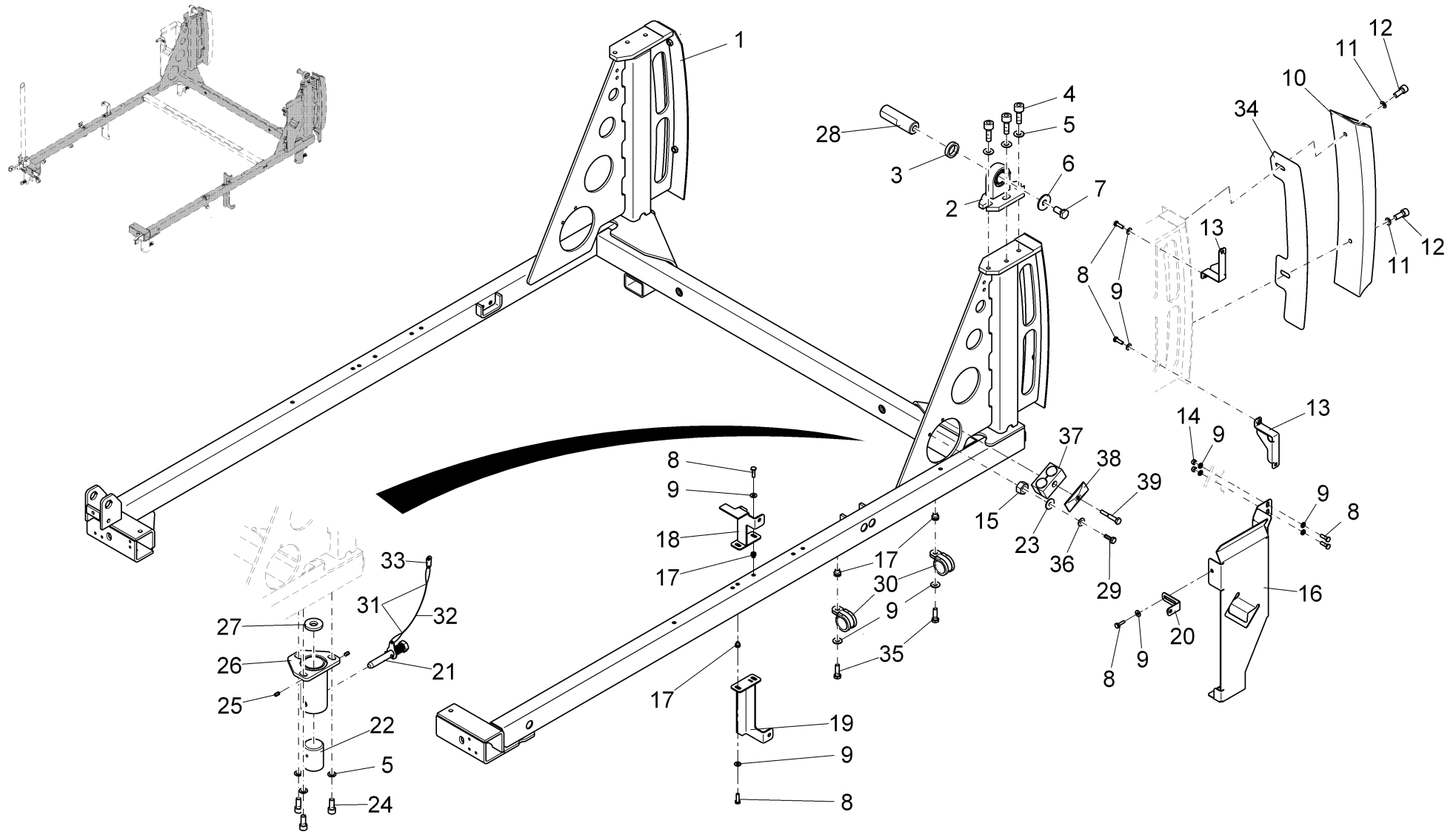
Filtergruppe kpl. / Filter group cpl. / Groupe de filtre

Pos.	Best. Nr. PN Ref.No.	Stc k. Qty. Qté.	Bezeichnung	Einh eit	Description	Unit Designation	Abmessungen Unité Measurement Mesurage	DIN / ISO	Bemerkungen Remarks Remarques
1	✓ 01220660	1	Verteiler	ST	Distributor	PC Distributor	PCE		
2	✓ 00059660	1	Winkelstutzen	ST	Angle socket	PC Raccord en équerre	PCE WES19R3/4"		
3	✓ 00521120	2	Doppelnippel	ST	Double nibble	PC Raccord double	PCE "R3/4"X R3/4"		
4	✓ 01018490	1	Wasserfilter	ST	Water filtre	PC Water filtre	PCE		
5	✓ 01220650	1	Wasserverteiler	ST	Water divider	PC Water divider	PCE		
6	✓ 00971440	1	Winkelstutzen	ST	Angle socket	PC Raccord en équerre	PCE WES12R1/2"		
7	✓ 01220630	3	Gewindestopfen	ST	Threaded plug	PC Goupille de fileté	PCE G 1-2		
8	✓ 00130630	1	Gewindetülle	ST	Treaded nipple	PC Douille de fileté	PCE PGE3/J-19		
9	✓ 01220670	1	Kugelventil	ST	Ball valve	PC Ball valve	PCE 4703		
10	✓ 00952660	1	Filtertasse	ST	Straining cap	PC Tasse de filtre	PCE		
11	✓ 00952680	1	Dichtung	ST	Gasket	PC Joint	PCE		
12	✓ 00952670	1	Adapter	ST	Adapter	PC Adapteur	PCE		
13	✓ 00953760	1	Edelstahl-Filter	ST	High-grade steel filter	PC Filtre d'acier affiné	PCE 100YM		

Wechselgestell kpl. (ab Anfang 2011 bzw. Fgst.Nr.: 1481.00.1.1217.1) / Change rack cpl. (from begin of 2011 or ser.no.: 1481.00.1.1217.1) / Rayon d' changement (à partir 2011-01-01 or ser.no.: 1481.00.1.1217.1)

Baugruppe Mounting group Groupe d'montage	Benennung	Description	Designation	Seite Page
97106579 B-1	Wechselgestell kpl., Teil 1	Change rack cpl., part 1	Rayon d' changement, première partie	847
97106579 B-2	Wechselgestell kpl., Teil 2	Change rack cpl., part 2	Rayon d' changement, deuxième partie	854
97106579 B-3	Wechselgestell kpl., Teil 3	Change rack cpl., part 3	Rayon d' changement, troisième partie	860

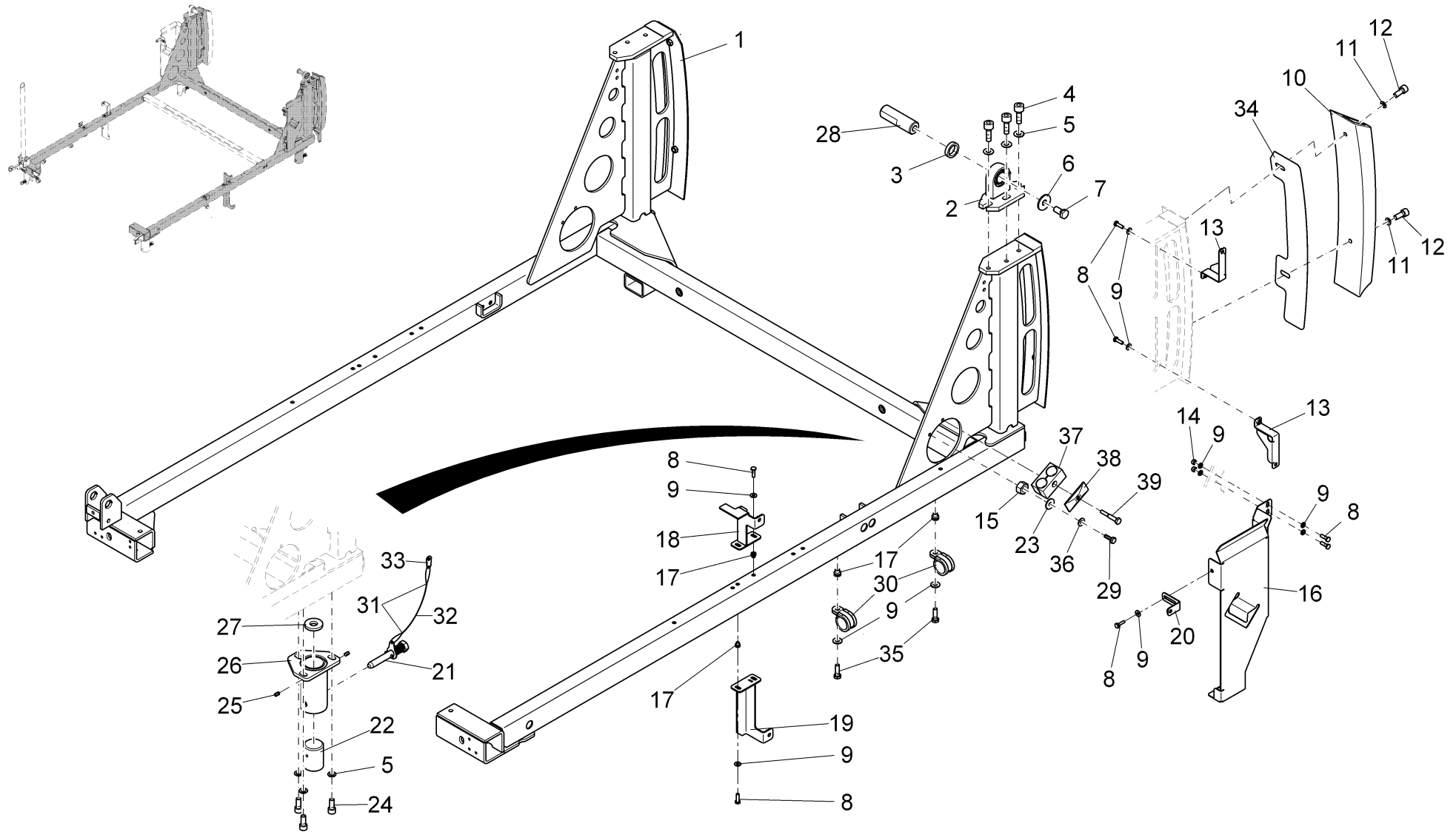
Wechselgestell kpl., Teil 1 / Change rack cpl., part 1 / Rayon d' changement, première partie
 (2011-01-01 ->)



**Wechselgestell kpl., Teil 1 / Change rack cpl., part 1 / Rayon d' changement, première partie
(2011-01-01 ->)**

Pos.	Best. Nr. PN Ref.No.	Stk k. Qty. Qté.	Bezeichnung	Einheit	Description	Unit Designation	Abmessungen Unité Measurement Mesurage	DIN / ISO	Bemerkungen Remarks Remarques
1	✓ 03006460	1	Wechselgestell	ST	Change frame	PC Rayon d'changement	PCE		
2	✓ 01222280	1	Lagerbock, vollst.	ST	Bearing block	PC Logement en bloc	PCE		
3	✓ 01222290	1	Buchse	ST	Bushing	PC Douille	PCE		
4	✓ 00135030	3	Zylinderschraube	ST	Socket head screw	PC Socket head screw	PCE M10x25-10.9 A3G	DIN 912	
5	✓ 00870090	6	Sperrkantscheibe	ST	Detent edged washer	PC Detent edged washer	PCE SKS-10-8.8 dac		
6	✓ 00132610	1	Scheibe	ST	Washer	PC Washer	PCE 13-140HV-St A3G	DIN 9021	
7	✓ 00101160	1	6kt.Schraube	ST	Hexagon screw	PC Vis à 6 pans	PCE M12x20-8.8 A3G	DIN 933	
8	✓ 00053020	9	6kt.Schraube	ST	Hexagon screw	PC Vis à 6 pans	PCE M6x20-8.8 A2G	DIN 933	
9	✓ 00730940	13	Sperrkantscheibe	ST	Detent edged washer	PC Detent edged washer	PCE SKM-6-dacrometisiert		
10	✓ 01222300	1	GI-Fenderprofil	ST	Profile	PC Profile	PCE		
11	✓ 00053750	2	Scheibe	ST	Washer	PC Washer	PCE A8,4-140HV-St A2G	DIN 125	
12	✓ 00071450	2	Zylinderschraube	ST	Socket head screw	PC Socket head screw	PCE M8x30-8.8 A2G	DIN 912	
13	✓ 01227030	2	Halter, vollst.	ST	Retainer	PC Support	PCE		
14	✓ 00051520	3	6kt.Mutter	ST	Hex. Nut	PC Écrou à 6 pans	PCE M6-6 A2G	DIN 985	
15	✓ 00053390	1	6kt.Mutter	ST	Hex. Nut	PC Écrou à 6 pans	PCE M16-8 A3G	DIN 934	
16	✓ 01227040	1	Kulisse links, vollst.	ST	Connecting link L.H.	PC Coulisse à gauche	PCE		
17	✓ 00133120	6	Nietmutter	ST	Nut	PC Écrou à rivet	PCE M6-R Universal A2G		
18	✓ 01227010	1	Winkel, vollst.	ST	Angle	PC Angle	PCE		
19	✓ 01227000	1	Winkel links, vollst.	ST	Angle L.H.	PC Angle à gauche	PCE		
20	✓ 01227020	1	Winkel, vollst.	ST	Angle	PC Angle	PCE		
21		1	Abstecker kpl.		Mounting bolt cpl.	Boulon cpl.			Seite/Page 852
22	✓ 01222350	1	Kugelpfanne	ST	Ball socket	PC Rotule	PCE		
23	✓ 00042900	1	Scheibe	ST	Washer	PC Washer	PCE 8,4-140HV-St A3G	DIN 9021	

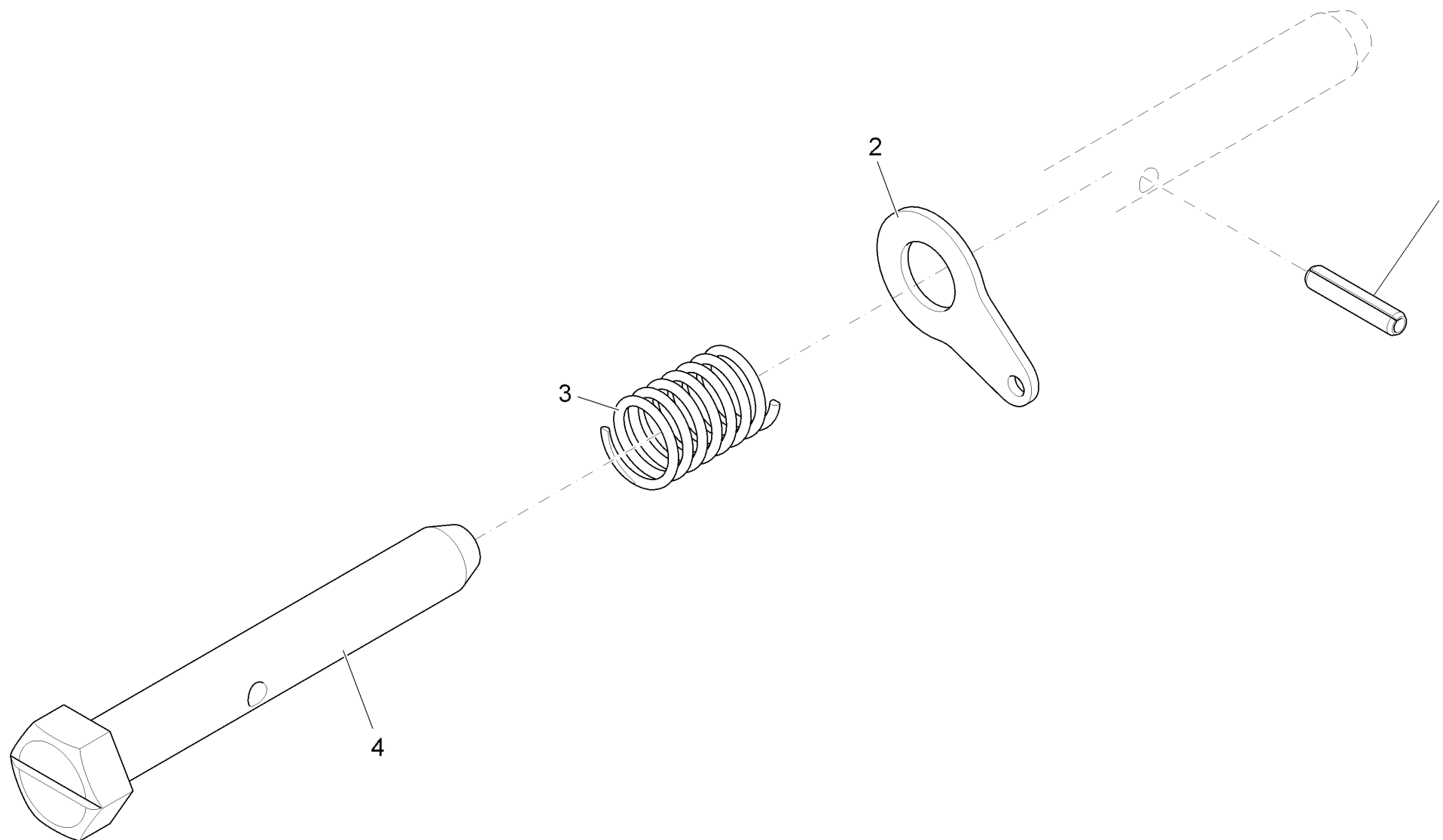
Wechselgestell kpl., Teil 1 / Change rack cpl., part 1 / Rayon d' changement, première partie
 (2011-01-01 ->)



**Wechselgestell kpl., Teil 1 / Change rack cpl., part 1 / Rayon d' changement, première partie
(2011-01-01 ->)**

Pos.	Best. Nr. PN Ref.No.	Stk k. Qty. Qté.	Bezeichnung	Einh eit	Description	Unit Designation	Abmessungen Unité Measurement Mesurage	DIN / ISO	Bemerkungen Remarks Remarques
24	✓ 00135030	3	Zylinderschraube	ST	Socket head screw	PC Socket head screw	PCE M10x25-10.9 A3G	DIN 912	
25	✓ 01222160	2	Gewindestift	ST	Threaded pin	PC Goupille de fileté	PCE M8x12-45H A3G	ISO 4027	
26	✓ 01222360	1	Lagerbock hinten links, vollst.	ST	Bearing block L.H. rear	PC Logement en bloc	PCE		
27	✓ 00553700	1	Scheibe	ST	Washer	PC Washer	PCE 17-St A3G	DIN 7349	
28	✓ 01222370	1	Bolzen	ST	Bolt	PC Boulon	PCE		
29	✓ 00053100	1	6kt.Schraube	ST	Hexagon screw	PC Vis à 6 pans	PCE M8x25-8.8 A2G	DIN 933	
30	✓ 00970350	2	Rohrschelle	ST	Pipe clamp	PC Pipe clamp	PCE RSGU 1.15/15		
31	✓ 00500220	2	Pressklemme	ST	Clamp	PC Collier	PCE 2,5-AI	DIN 3093	
32	✓ 00500210	0, 425	Rundlitzenseil	M	Cable	M Câble	M 02 7x7 Litzen		
33	---	1	Ersatzteil auf Anfrage		Spare part on request	Pièce de rechange sur demande			90601444 Sonderscheibe
34	✓ 01227860	1	Blech	ST	Sheet metal	PC Tôle	PCE		
35	✓ 00053030	2	6kt.Schraube	ST	Hexagon screw	PC Vis à 6 pans	PCE M6x25-8.8 A2G	DIN 933	
36	✓ 00740090	1	Sperrkantscheibe	ST	Detent edged washer	PC Detent edged washer	PCE SKM-8-8.8 dac		
37	✓ 01143370	1	Klemmhälftenpaar	ST	Pair of clamping	PC	PCE ZKP-3-R-25-25-PP	DIN 3015	
38	✓ 01090690	1	Deckplatte	ST	Cover plate	PC Plaque de couvercle	PCE ZDP-3-W1	DIN 3015	
39	✓ 00138180	1	6kt.Schraube	ST	Hex.bolt	PC Vis à 6 pans	PCE M8x50-8.8 A2G	DIN 931	

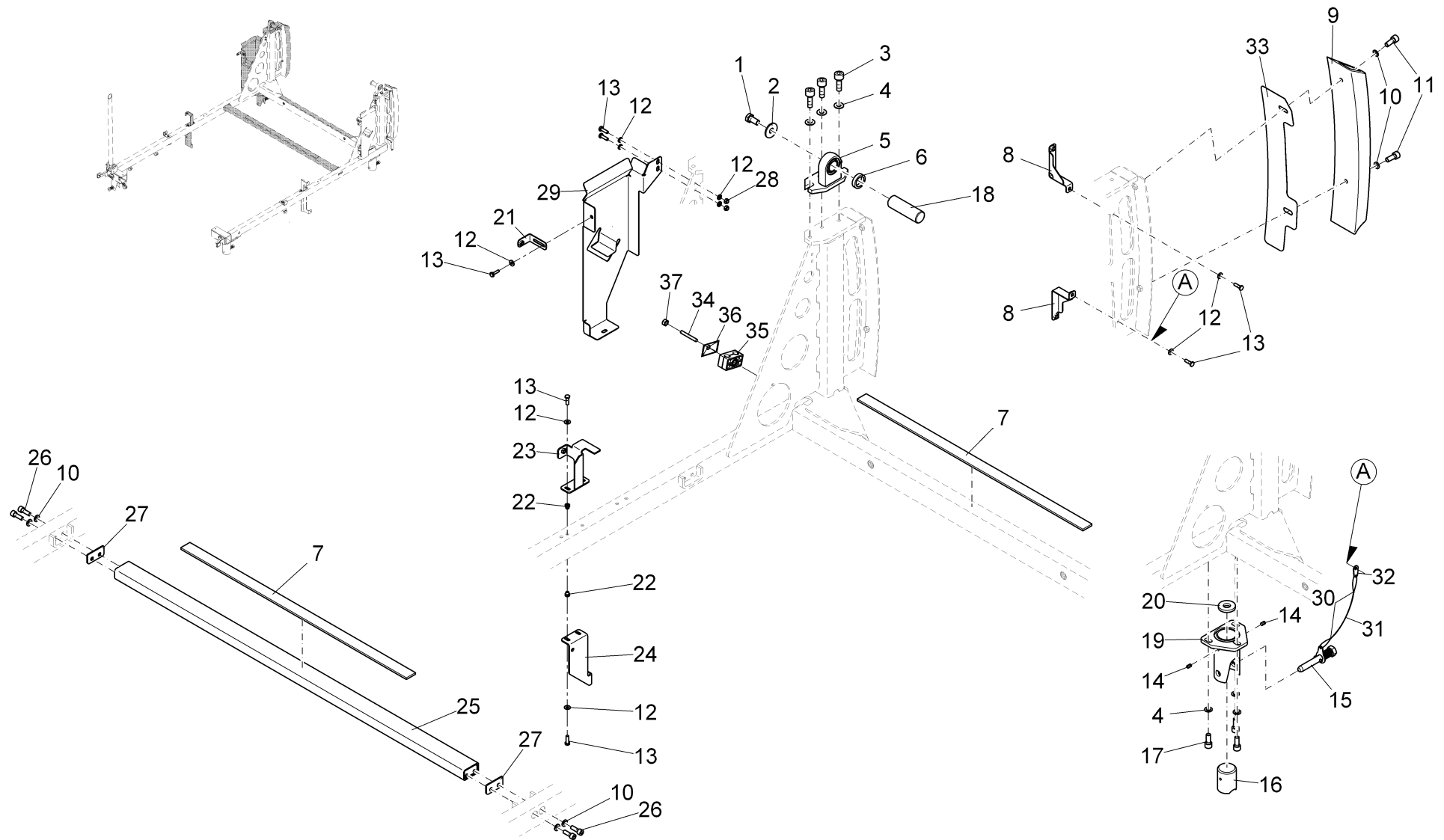
Abstecker kpl. / Mounting bolt cpl. / Boulon cpl.



Abstecker kpl. / Mounting bolt cpl. / Boulon cpl.

Pos.	Best. Nr. PN Ref.No.	Stc k. Qty. Qté.	Bezeichnung	Einh eit	Description	Unit Designation	Abmessungen Unité Measurement Mesurage	DIN / ISO	Bemerkungen Remarks Remarques
1	✓ 01222170	1	Spannstift	ST	Spring pin	PC #NV	PCE 5x24-A	ISO 8752	
2	✓ 01228310	1	Sonderscheibe	ST	Washer	PC Rondelle	PCE A15		
3	✓ 01006770	1	Druckfeder	ST	Compression spring	PC Ressort à pression	PCE		
4	✓ 01222700	1	Bolzen	ST	Bolt	PC Boulon	PCE		

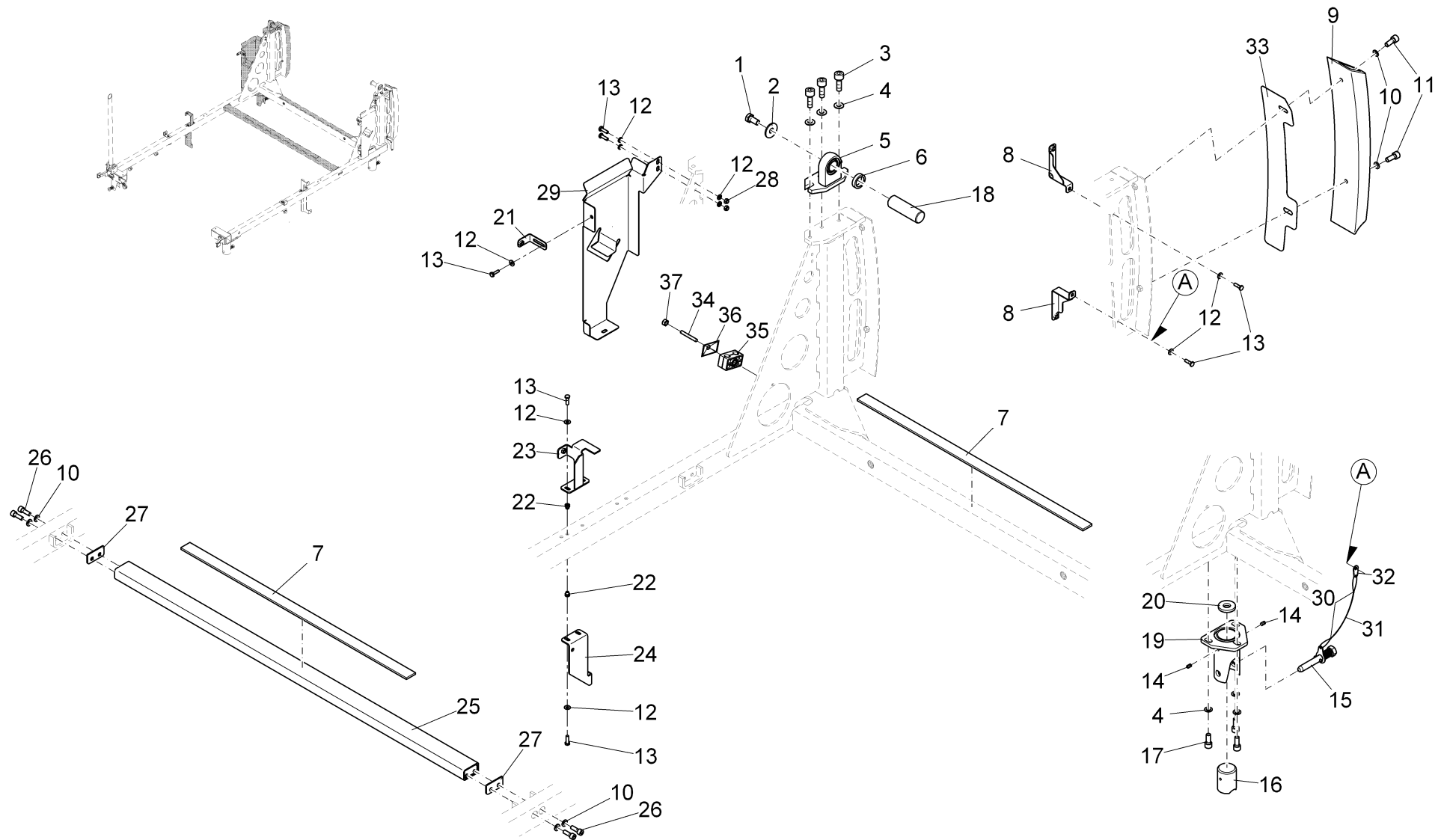
Wechselgestell kpl., Teil 2 / Change rack cpl., part 2 / Rayon d' changement, deuxième partie
 (2011-01-01 ->)



**Wechselgestell kpl., Teil 2 / Change rack cpl., part 2 / Rayon d' changement, deuxième partie
(2011-01-01 ->)**

Pos.	Best. Nr. PN Ref.No.	Stc k. Qty. Qté.	Bezeichnung	Einheit	Description	Unit Designation	Abmessungen Unité Measurement Mesurage	DIN / ISO	Bemerkungen Remarks Remarques
1	✓ 00101160	1	6kt.Schraube	ST	Hexagon screw	PC Vis à 6 pans	PCE M12x20-8.8 A3G	DIN 933	
2	✓ 00132610	1	Scheibe	ST	Washer	PC Washer	PCE 13-140HV-St A3G	DIN 9021	
3	✓ 00135030	3	Zylinderschraube	ST	Socket head screw	PC Socket head screw	PCE M10x25-10.9 A3G	DIN 912	
4	✓ 00870090	6	Sperrkantscheibe	ST	Detent edged washer	PC Detent edged washer	PCE SKS-10-8.8 dac		
5	✓ 01222390	1	Lagerbock	ST	Bearing block	PC	PCE		
6	✓ 01222290	1	Buchse	ST	Bushing	PC Douille	PCE		
7	✓ 01222400	0, 750	Zellkautschukprofil	M	Sealing tape black	M Profil de caoutchouc	M		
8	✓ 01227030	2	Halter, vollst.	ST	Retainer	PC Support	PCE		
9	✓ 01222300	1	GI-Fenderprofil	ST	Profile	PC Profile	PCE		
10	✓ 00053750	6	Scheibe	ST	Washer	PC Washer	PCE A8,4-140HV-St A2G	DIN 125	
11	✓ 00071450	2	Zylinderschraube	ST	Socket head screw	PC Socket head screw	PCE M8x30-8.8 A2G	DIN 912	
12	✓ 00730940	11	Sperrkantscheibe	ST	Detent edged washer	PC Detent edged washer	PCE SKM-6-dacrometisiert		
13	✓ 00053020	9	6kt.Schraube	ST	Hexagon screw	PC Vis à 6 pans	PCE M6x20-8.8 A2G	DIN 933	
14	✓ 01222160	2	Gewindestift	ST	Threaded pin	PC Goupille de fileté	PCE M8x12-45H A3G	ISO 4027	
15		1	Abstecker kpl.		Mounting bolt cpl.	Boulon cpl.		Seite/Page 858	
16	✓ 01222350	1	Kugelpfanne	ST	Ball socket	PC Rotule	PCE		
17	✓ 00135030	3	Zylinderschraube	ST	Socket head screw	PC Socket head screw	PCE M10x25-10.9 A3G	DIN 912	
18	✓ 01222370	1	Bolzen	ST	Bolt	PC Boulon	PCE		
19	✓ 01222410	1	Lagerbock, vollst.hi.re	ST	Bearing block R.H. rear	PC Logement en bloc	PCE		
20	✓ 00553700	1	Scheibe	ST	Washer	PC Washer	PCE 17-St A3G	DIN 7349	
21	✓ 01227020	1	Winkel, vollst.	ST	Angle	PC Angle	PCE		
22	✓ 00133120	4	Nietmutter	ST	Nut	PC Écrou à rivet	PCE M6-R Universal A2G		

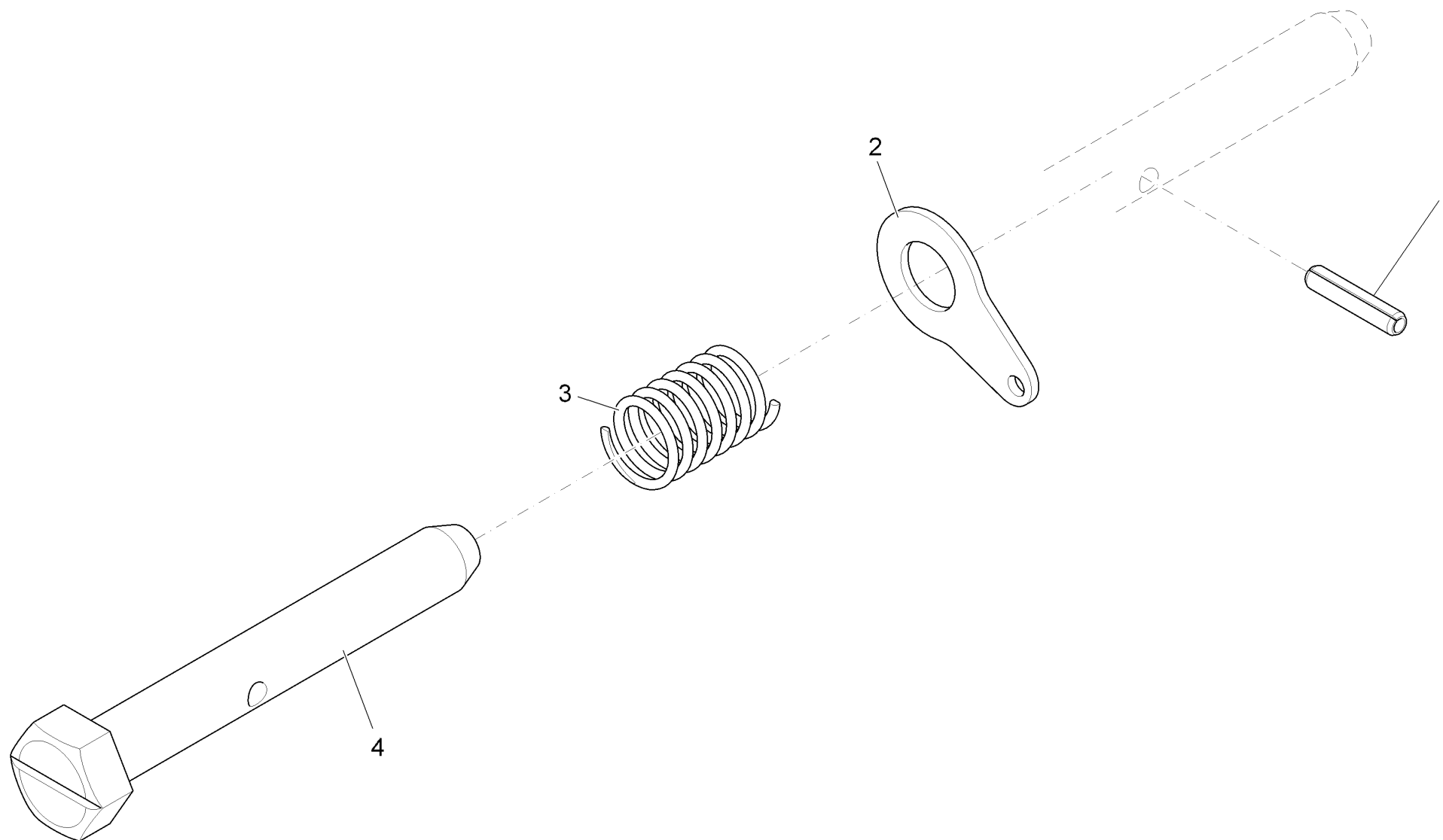
Wechselgestell kpl., Teil 2 / Change rack cpl., part 2 / Rayon d' changement, deuxième partie
 (2011-01-01 ->)



**Wechselgestell kpl., Teil 2 / Change rack cpl., part 2 / Rayon d' changement, deuxième partie
(2011-01-01 ->)**

Pos.	Best. Nr. PN Ref.No.	Stc k. Qty. Qté.	Bezeichnung	Einh eit	Description	Unit Designation	Abmessungen Unité Measurement Mesurage	DIN / ISO	Bemerkungen Remarks Remarques
23	✓ 01227010	1	Winkel, vollst.	ST	Angle	PC Angle	PCE		
24	✓ 01227390	1	Winkel rechts, vollst.	ST	Angle R.H.	PC Angle à droite	PCE		
25	✓ 01222440	4	Rohr, vollst.	ST	Pipe	PC Tube	PCE		
26	✓ 00103300	4	Zylinderschraube	ST	Socket head screw	PC Socket head screw	PCE M8x25-8.8 A2G	DIN 912	
27	✓ 01227400	2	Ausgleichsblech	ST	Compensating plate	PC Tôle	PCE (10X)+		
28	✓ 00051520	2	6kt.Mutter	ST	Hex. Nut	PC Écrou à 6 pans	PCE M6-6 A2G	DIN 985	
29	✓ 01227410	1	Kulisse rechts, vollst.	ST	Connecting link R.H.	PC Coulisse à droite	PCE		
30	✓ 00500220	2	Pressklemme	ST	Clamp	PC Collier	PCE 2,5-AI	DIN 3093	
31	✓ 00500210	0, 425	Rundlitzenseil	M	Cable	M Câble	M 02 7x7 Litzen		
32	---	1	Ersatzteil auf Anfrage		Spare part on request	Pièce de rechange sur demande			90601444 Sonderscheibe
33	✓ 01227860	1	Blech	ST	Sheet metal	PC Tôle	PCE		
34	✓ 00058550	1	Gewindestift	ST	Threaded pin	PC Goupille de fileté	PCE M8x50-14H A2G	DIN 551	
35	✓ 01162640	1	Klemmhälftenpaar	ST	Pair of clamping	PC Pièce de serrage	PCE ZKP-2-R-13,5-13,5-PP	DIN 3015	
36	✓ 01132150	1	Deckplatte	ST	Cover plate	PC Plaque de couvercle	PCE Gr.2 Ausf.A		
37	✓ 00560070	1	6kt.Mutter	ST	Hex. Nut	PC Écrou à 6 pans	PCE M8-8	DIN 934	

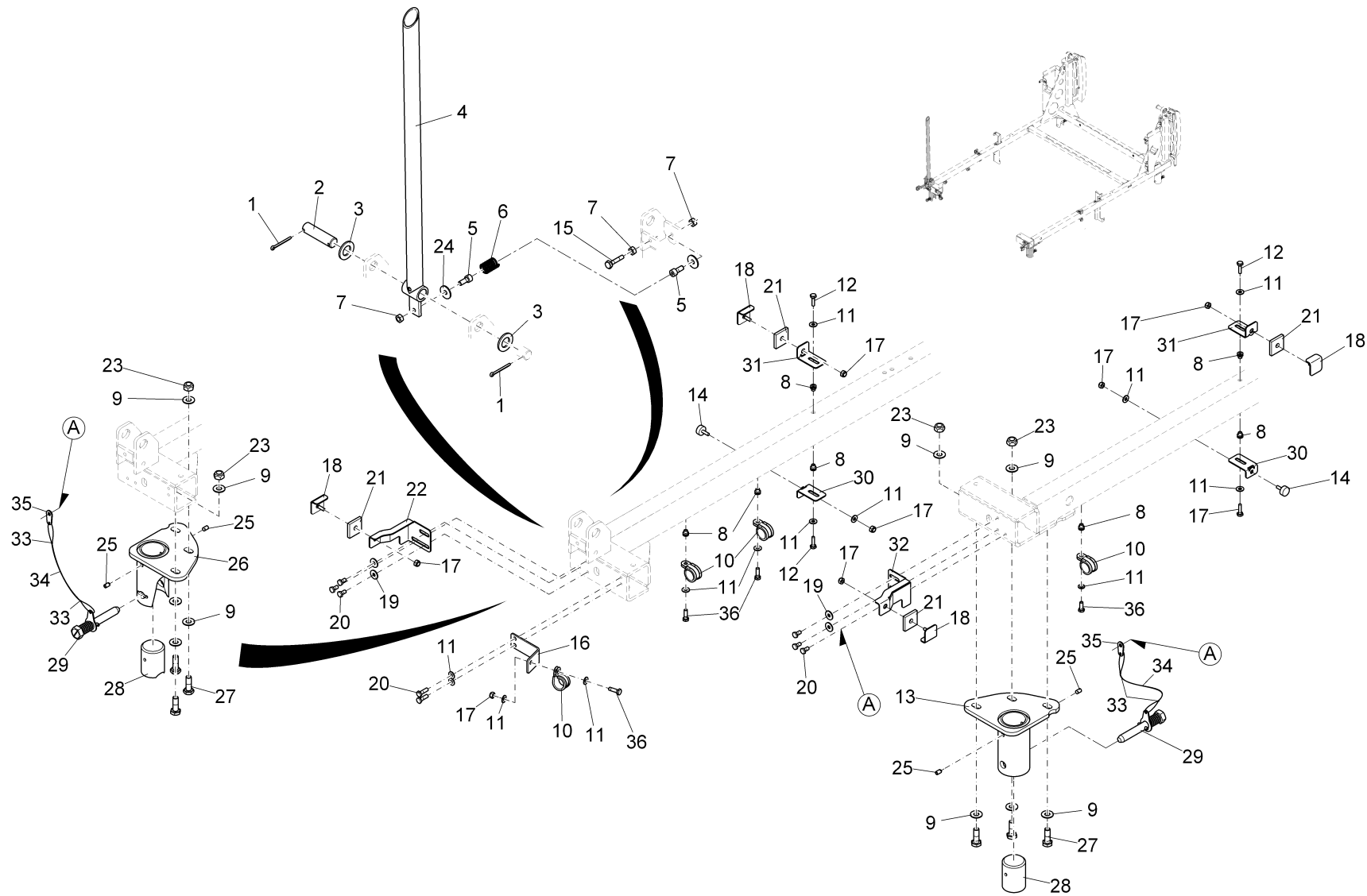
Abstecker kpl. / Mounting bolt cpl. / Boulon cpl.



Abstecker kpl. / Mounting bolt cpl. / Boulon cpl.

Pos.	Best. Nr. PN Ref.No.	Stc k. Qty. Qté.	Bezeichnung	Einh eit	Description	Unit Designation	Abmessungen Unité Measurement Mesurage	DIN / ISO	Bemerkungen Remarks Remarques
1	✓ 01222170	1	Spannstift	ST	Spring pin	PC #NV	PCE 5x24-A	ISO 8752	
2	✓ 01228310	1	Sonderscheibe	ST	Washer	PC Rondelle	PCE A15		
3	✓ 01006770	1	Druckfeder	ST	Compression spring	PC Ressort à pression	PCE		
4	✓ 01222700	1	Bolzen	ST	Bolt	PC Boulon	PCE		

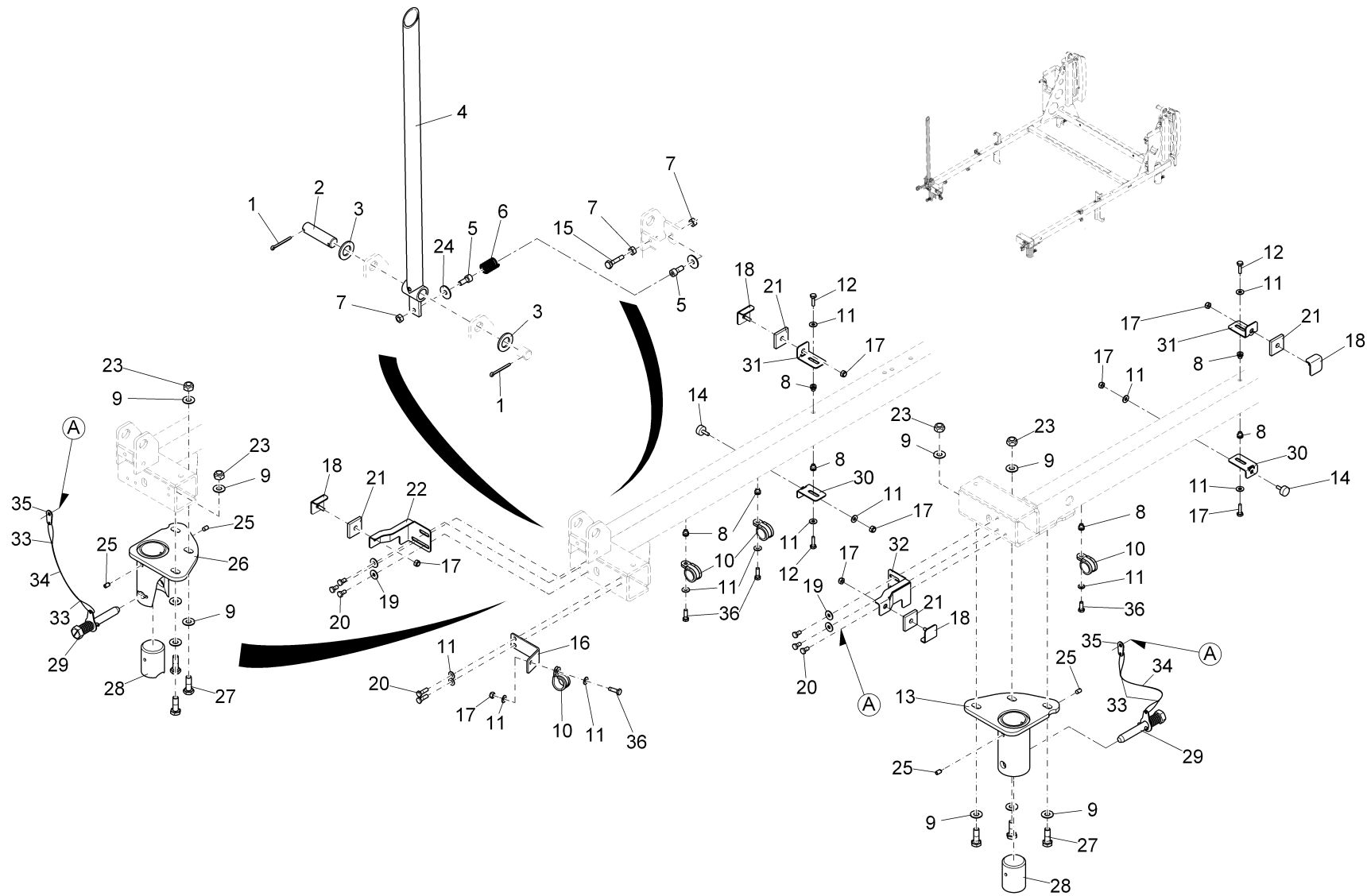
Wechselgestell kpl., Teil 3 / Change rack cpl., part 3 / Rayon d' changement, troisième partie
(2011-01-01 ->)



**Wechselgestell kpl., Teil 3 / Change rack cpl., part 3 / Rayon d' changement, troisième partie
(2011-01-01 ->)**

Pos.	Best. Nr. PN Ref.No.	Stc k. Qty. Qté.	Bezeichnung	Einh eit	Description	Unit Designation	Abmessungen Unité Measurement Mesurage	DIN / ISO	Bemerkungen Remarks Remarques
1	✓ 00054880	2	Splint	ST	Split pin	PC Split pin	PCE 4x40-St A3G	ISO 1234	
2	✓ 01013500	1	Bolzen	ST	Bolt	PC Boulon	PCE		
3	✓ 00053810	2	Scheibe	ST	Washer	PC Washer	PCE A21-140HV-St A2G	DIN 125	
4	✓ 01222450	1	Stütze, vollst.	ST	Support	PC Support	PCE		
5	✓ 01017670	3	Zylinderschraube	ST	Socket head screw	PC Socket head screw	PCE M8x20-A2-70	DIN 912	
6	✓ 01074080	1	Zyl.Druckfeder	ST	Cyl.compression spring	PC Cyl.compression spring	PCE		
7	✓ 00971400	3	6kt.Mutter	ST	Hex. Nut	PC Écrou à 6 pans	PCE M8-A4	DIN 934	
8	✓ 00133120	5	Nietmutter	ST	Nut	PC Écrou à rivet	PCE M6-R Universal A2G		
9	✓ 00870090	6	Sperrkantscheibe	ST	Detent edged washer	PC Detent edged washer	PCE SKS-10-8.8 dac		
10	✓ 00523540	4	Rohrschelle	ST	Pipe clamp	PC Pipe clamp	PCE RSGU 1.22/15 W1		
11	✓ 00730940	11	Sperrkantscheibe	ST	Detent edged washer	PC Detent edged washer	PCE SKM-6-dacrometisiert		
12	✓ 00053020	2	6kt.Schraube	ST	Hexagon screw	PC Vis à 6 pans	PCE M6x20-8.8 A2G	DIN 933	
13	✓ 01222520	1	Lagerbock, vollst.vorn li.	ST	Bearing block L.H. rear	PC Logement en bloc	PCE		
14	✓ 00127470	2	Anschlagpuffer	ST	Buffer	PC Armortisseur	PCE		
15	✓ 00054690	1	6kt.Schraube	ST	Hexagon screw	PC Vis à 6 pans	PCE M8x35-8.8 A2G	DIN 933	
16	✓ 01227430	1	Winkel	ST	Angle	PC Angle	PCE		
17	✓ 00051520	1	6kt.Mutter	ST	Hex. Nut	PC Écrou à 6 pans	PCE M6-6 A2G	DIN 985	
18	✓ 01222770	4	Winkel, vollst.	ST	Angle	PC Angle	PCE		
19	✓ 00135120	4	Scheibe	ST	Washer	PC Washer	PCE 6,4-140HV-St A3G	DIN 9021	
20	✓ 00025260	8	6kt.Schraube	ST	Hexagon screw	PC Vis à 6 pans	PCE M6x10-8.8 A2G	DIN 933	
21	✓ 01222400	0, 033	Zellkautschukprofil	M	Sealing tape black	M Profil de caoutchouc	M		
22	✓ 01227830	1	Halter	ST	Retainer	PC Support	PCE		

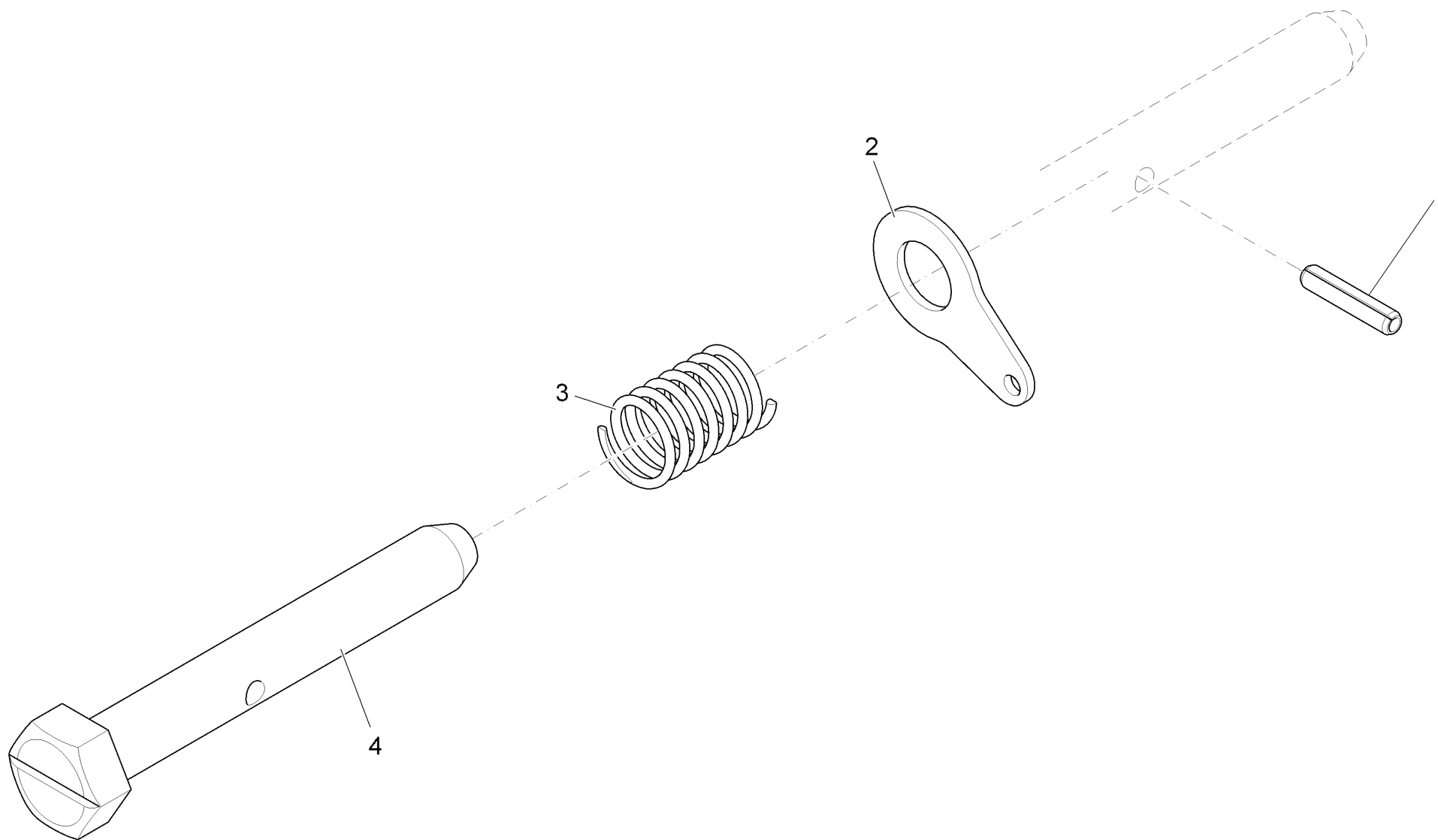
Wechselgestell kpl., Teil 3 / Change rack cpl., part 3 / Rayon d' changement, troisième partie
(2011-01-01 ->)



Wechselgestell kpl., Teil 3 / Change rack cpl., part 3 / Rayon d' changement, troisième partie
(2011-01-01 ->)

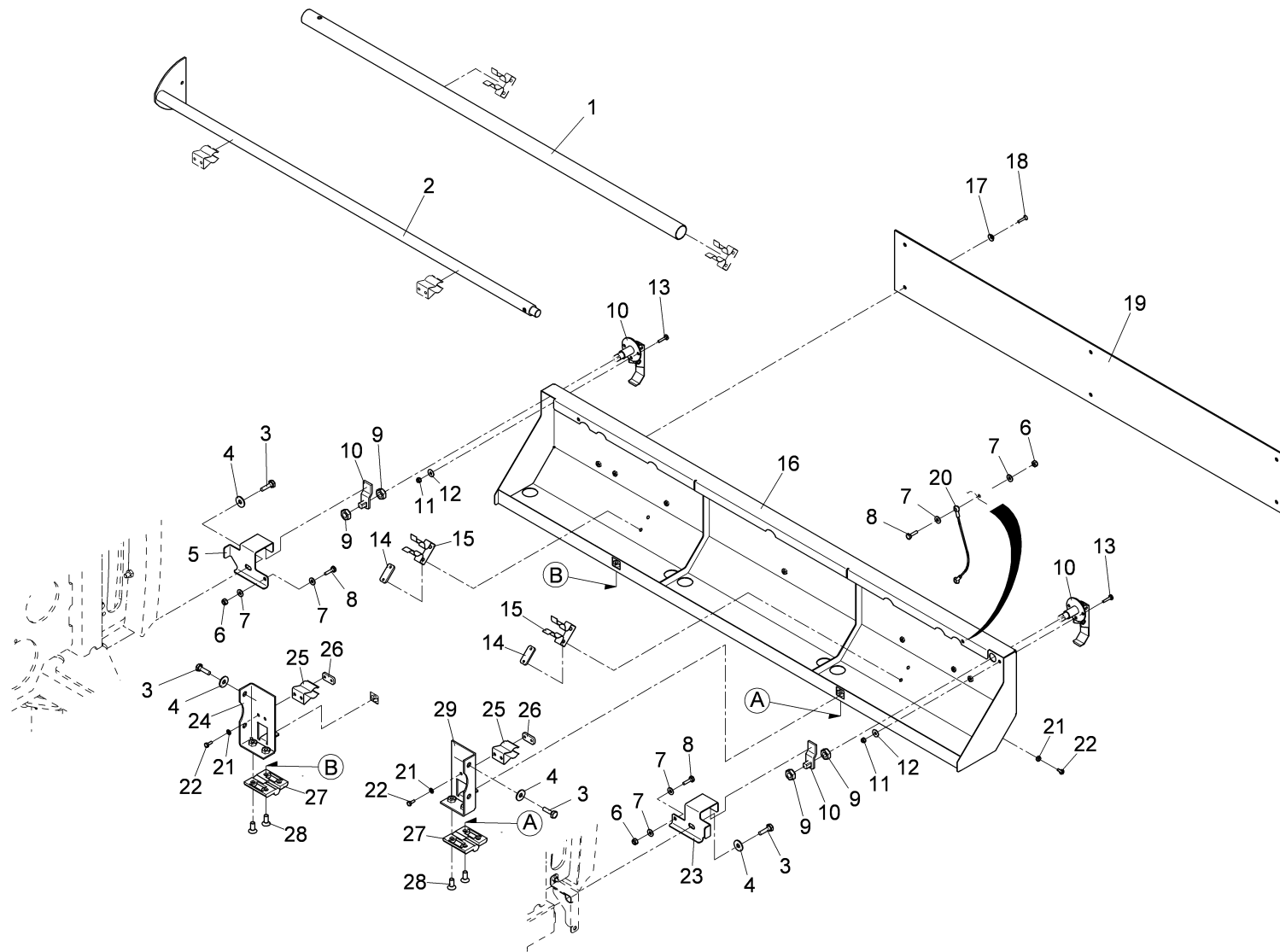
Pos.	Best. Nr. PN Ref.No.	Stc k. Qty. Qté.	Bezeichnung	Einh eit	Description	Unit Designation	Abmessungen Unité Measurement Mesurage	DIN / ISO	Bemerkungen Remarks Remarques
23	✓ 00051500	6	6kt.Mutter	ST	Hex. Nut	PC Écrou à 6 pans	PCE M10-6 A2G	DIN 985	
24	✓ 00042900	2	Scheibe	ST	Washer	PC Washer	PCE 8,4-140HV-St A3G	DIN 9021	
25	✓ 01222160	2	Gewindestift	ST	Threaded pin	PC Goupille de fileté	PCE M8x12-45H A3G	ISO 4027	
26	✓ 01222500	1	Lagerbock, vollst.vorn re.	ST	Bearing block R.H.rear	PC Logement en bloc	PCE		
27	✓ 00053160	3	6kt.Schraube	ST	Hexagon screw	PC Vis à 6 pans	PCE M10x30-8.8 A3G	DIN 933	
28	✓ 01222350	2	Kugelpfanne	ST	Ball socket	PC Rotule	PCE		
29		2	Abstecker kpl.		Mounting bolt cpl.	Boulon cpl.		Seite/Page 864	
30	✓ 01227840	2	Winkel	ST	Angle	PC Angle	PCE		
31	✓ 01227850	2	Winkel	ST	Angle	PC Angle	PCE		
32	✓ 01227820	1	Halter	ST	Retainer	PC Support	PCE		
33	✓ 00500220	4	Pressklemme	ST	Clamp	PC Collier	PCE 2,5-AI	DIN 3093	
34	✓ 00500210	0, 850	Rundlitzenseil	M	Cable	M Câble	M 02 7x7 Litzen		
35	---	2	Ersatzteil auf Anfrage		Spare part on request	Pièce de rechange sur demande			90601444 Sonderscheibe
36	✓ 00053030	4	6kt.Schraube	ST	Hexagon screw	PC Vis à 6 pans	PCE M6x25-8.8 A2G	DIN 933	

Abstecker kpl. / Mounting bolt cpl. / Boulon cpl.



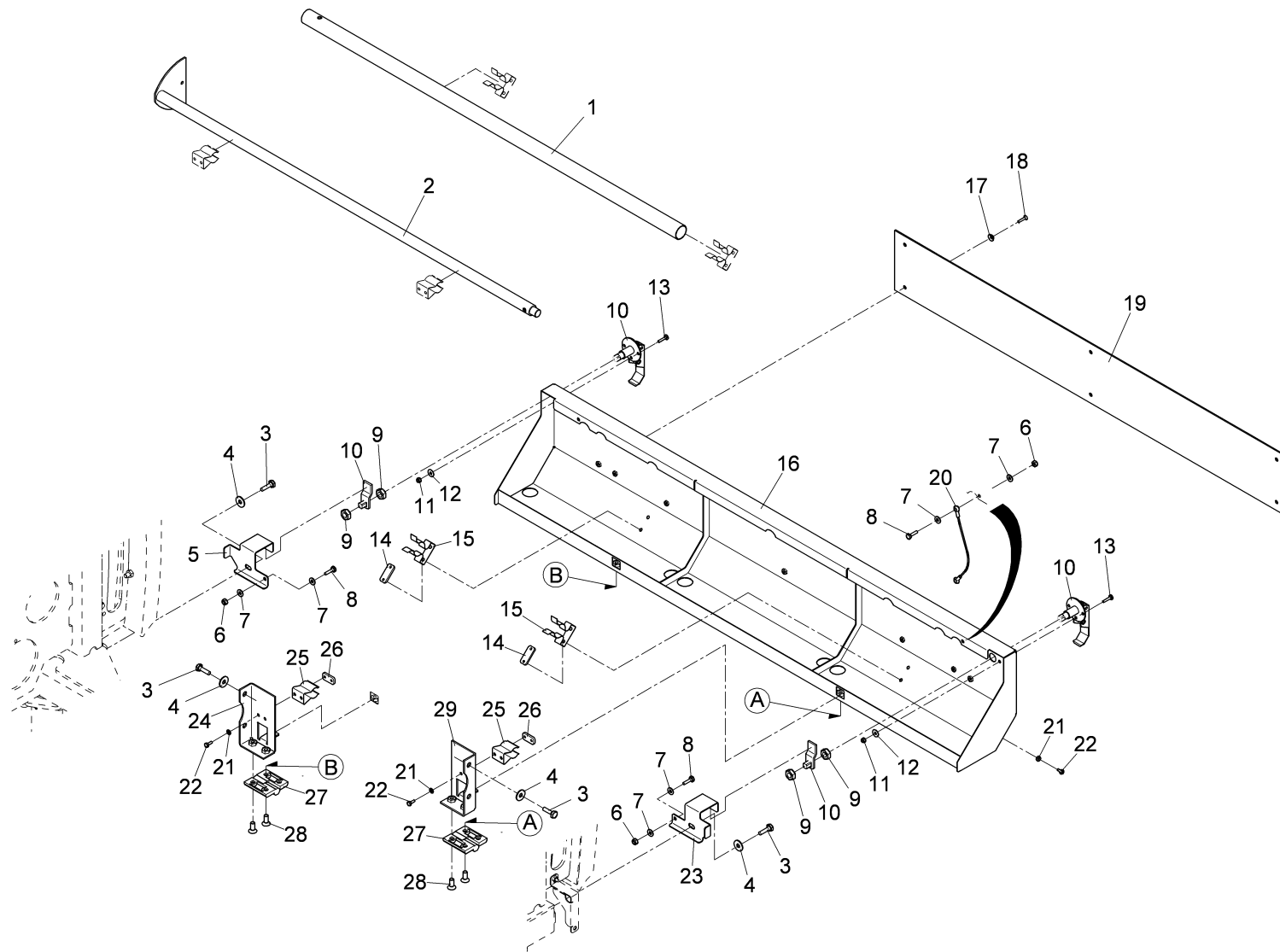
Abstecker kpl. / Mounting bolt cpl. / Boulon cpl.

Pos.	Best. Nr. PN Ref.No.	Stc k. Qty. Qté.	Bezeichnung	Einh eit	Description	Unit Designation	Abmessungen Unité Measurement Mesurage	DIN / ISO	Bemerkungen Remarks Remarques
1	✓ 01222170	1	Spannstift	ST	Spring pin	PC #NV	PCE 5x24-A	ISO 8752	
2	✓ 01228310	1	Sonderscheibe	ST	Washer	PC Rondelle	PCE A15		
3	✓ 01006770	1	Druckfeder	ST	Compression spring	PC Ressort à pression	PCE		
4	✓ 01222700	1	Bolzen	ST	Bolt	PC Boulon	PCE		



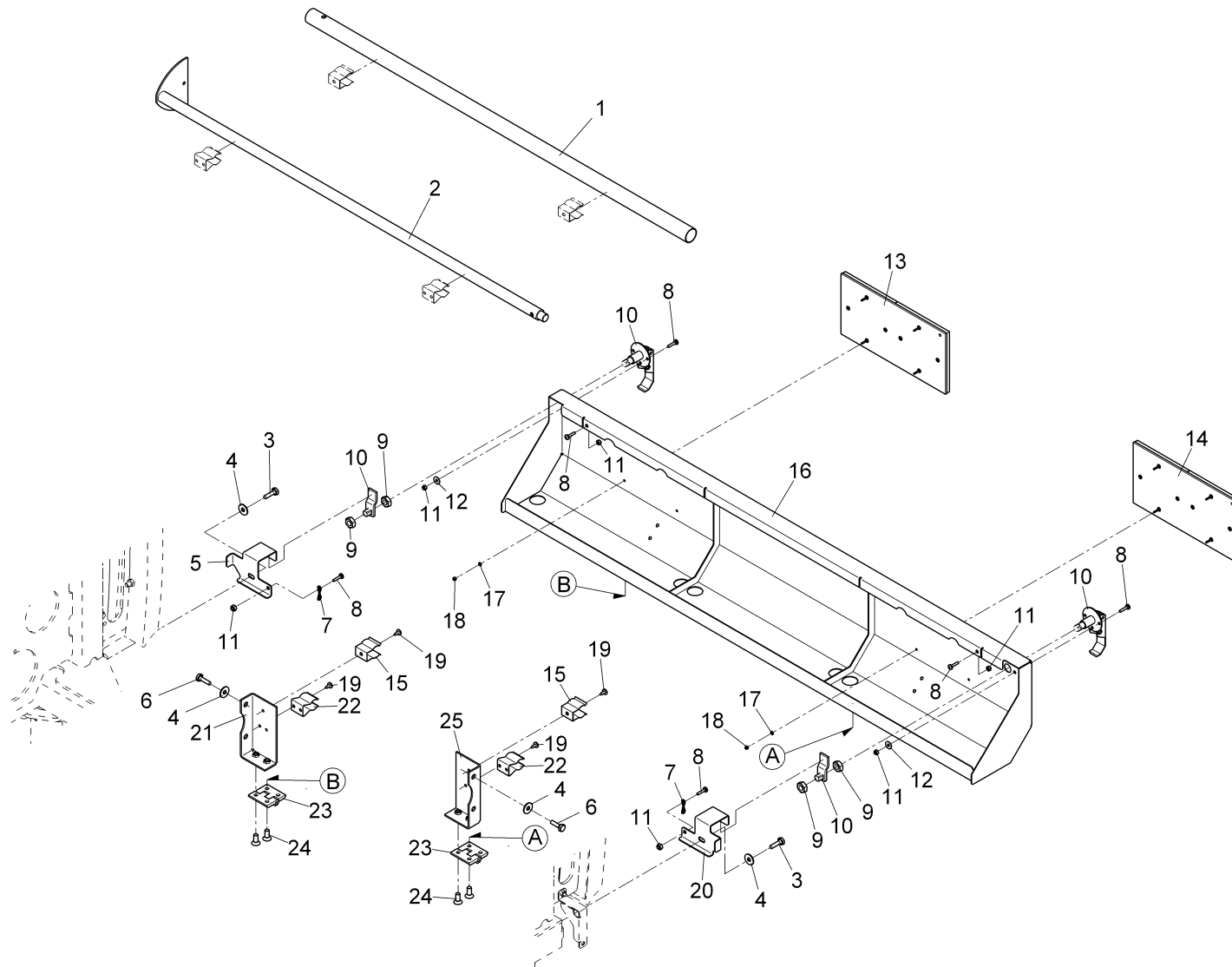
Toolbox (bis ca. Mitte Februar 2011) / Toolbox (until appr. mid of febr. 2011) / Boîte d' outils (jusqu'a d' 2011-02-14)
(1900-01-01 -> 2011-02-14)

Pos.	Best. Nr. PN Ref.No.	Stk k. Qty. Qté.	Bezeichnung	Einh eit	Description	Unit Designation	Abmessungen Unité Measurement Mesurage	DIN / ISO	Bemerkungen Remarks Remarques
1	✓ 01013930	1	Schmutzschaber Vorderteil	ST	Dirt scraper forepart	PC Grattoir saleté, partie d' avant	PCE		
2	✓ 01226820	1	Schmutzschaber Hinterteil	ST	Dirt scraper rear part	PC Grattoir saleté, partie postérieure	PCE		
3	✓ 01059530	6	6kt.Schraube	ST	Hexagon screw	PC Vis à 6 pans	PCE M8X25-A2-70	DIN 933	
4	✓ 00740080	6	Sperrkantscheibe	ST	Washer	PC Rondelle	PCE SKB-8-dacrometisiert		
5	✓ 01226350	1	Winkel rechts	ST	Angle R.H.	PC Angle à droite	PCE		
6	✓ 00102140	4	6kt.Mutter	ST	Hex. Nut	PC Écrou à 6 pans	PCE M6-A2-70	DIN 985	
7	✓ 00730940	8	Sperrkantscheibe	ST	Detent edged washer	PC Detent edged washer	PCE SKM-6-dacrometisiert		
8	✓ 00854190	4	6kt.Schraube	ST	Hexagon screw	PC Vis à 6 pans	PCE M6x20-A2	DIN 933	
9	✓ 00025270	4	6kt.Mutter	ST	Hex. Nut	PC Écrou à 6 pans	PCE M12-17H A3G	DIN 936	
10	✓ 00730910	2	Drehspannverschluss	ST	Catch	PC Verrou	PCE		
11	✓ 00051340	4	6kt.Mutter	ST	Hex. Nut	PC Écrou à 6 pans	PCE M5-6 A2G	DIN 985	
12	✓ 00555520	4	Scheibe	ST	Washer	PC Rondelle	PCE 5,3-140HV-St A3G	DIN 9021	
13	✓ 00902240	4	Linsenschraube	ST	Fillister-head screw	PC Vis de lentille	PCE M5x20-A2-70-H	DIN 7985	
14	✓ 01226420	2	Gewindeplatte	ST	Threaded plate	PC Plaque fileté	PCE		
15	✓ 01220260	2	Federklemme	ST	Spring clip	PC Ressort à clip	PCE		
16	✓ 03009560	1	Toolbox Wanne, vollst.	ST	Tray	PC Bac	PCE		
17	✓ 00076210	6	Hohlscheibe	ST	Annular plate	PC Rondelle creuse	PCE Hn12349-16,0-A2 (Niro.)		
18	✓ 00044550	6	Senkschraube	ST	Countersunk screw	PC Vis à tête fraisée	PCE M5x20-4.8-H A2G	DIN 965	
19	01226430	1	Sicherheitskennzeich- nung	ST	Safety marking	PC Marquage d' protection	PCE		
20	✓ 01071520	2	Führungsseil	ST	Guidance rope	PC Câble de direction	PCE		
21	✓ 00902270	8	Scheibe	ST	Washer	PC Rondelle	PCE B5,3-140Hv-A4	DIN 125	



Toolbox (bis ca. Mitte Februar 2011) / Toolbox (until appr. mid of febr. 2011) / Boîte d' outils (jusqu'a d' 2011-02-14)
 (1900-01-01 -> 2011-02-14)

Pos.	Best. Nr. PN Ref.No.	Stc k. Qty. Qté.	Bezeichnung	Einh eit	Description	Unit Designation	Abmessungen Unité Measurement Mesurage	DIN / ISO	Bemerkungen Remarks Remarques
22	✓ 00152800	8	6kt.Schraube	ST	Hex.bolt	PC Vis à 6 pans	PCE M5x12-8.8 A2G	DIN 933	
23	✓ 01226380	1	Winkel links	ST	Angle L.H.	PC Angle à droite	PCE		
24	✓ 01226370	1	Winkel rechts, vollst.	ST	Angle R.H.	PC Angle à droite	PCE		
25	✓ 00153830	2	Federklemme	ST	Spring clip	PC Ressort à clip	PCE		
26	✓ 01226440	2	Gewindeplatte	ST	Threaded plate	PC Plaque fileté	PCE		
27	✓ 01226310	2	Scharnier	ST	Hinge	PC Charnière	PCE 237.2-60x60-A-1		
28	✓ 00059080	8	Senkschraube	ST	Countersunk screw	PC Vis à tête fraisée	PCE M8x20-8.8 A2G	DIN 7991	
29	✓ 01226330	1	Winkel links, vollst.	ST	Angle L.H.	PC Angle à gauche	PCE		

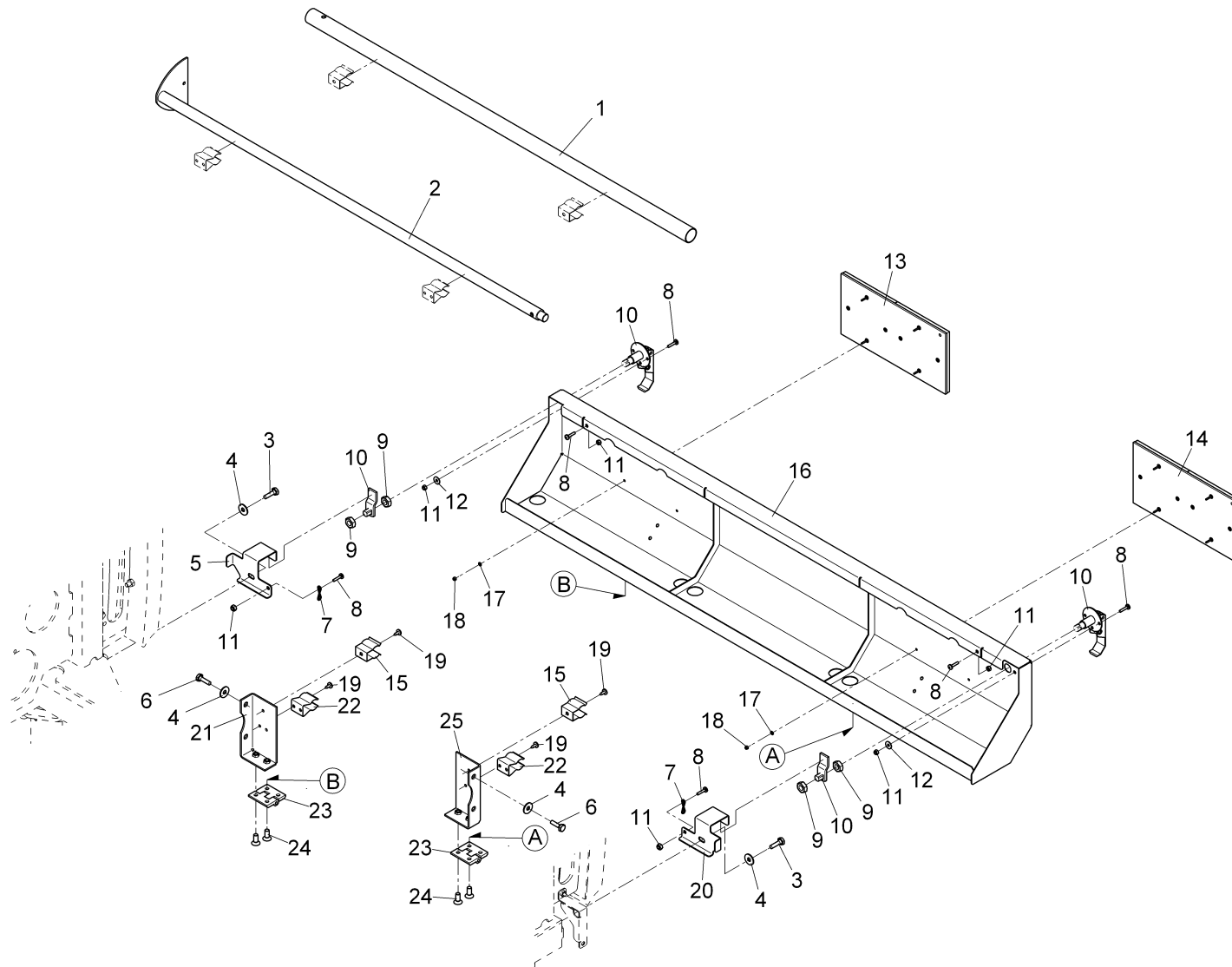


Toolbox (ab ca. Mitte Februar 2011) / Toolbox (from appr. mid of febr. 2011) / Boîte d' outils (à partir 2011-02-15)
(2011-02-15 ->)

Pos.	Best. Nr. PN Ref.No.	Stc k. Qty. Qté.	Bezeichnung	Einh eit	Description	Unit Designation	Abmessungen Unité Measurement Mesurage	DIN / ISO	Bemerkungen Remarks Remarques
1	✓ 01013930	1	Schmutzschaber Vorderteil	ST	Dirt scraper forepart	PC Grattoir saleté, partie d' avant	PCE		
2	✓ 01226820	1	Schmutzschaber Hinterteil	ST	Dirt scraper rear part	PC Grattoir saleté, partie postérieure	PCE		
3	✓ 01071740	2	6kt.Schraube	ST	Hex.bolt	PC Vis à 6 pans	PCE M8X16-A2	DIN 933	
4	✓ 00740080	6	Sperrkantscheibe	ST	Washer	PC Rondelle	PCE SKB-8-dacrometisiert		
5	✓ 01226350	1	Winkel rechts	ST	Angle R.H.	PC Angle à droite	PCE		
6	✓ 01162510	4	6kt.Schraube	ST	Hexagon screw	PC Vis à 6 pans	PCE M8x20-A2-70	DIN 933	
7	✓ 00051190	2	Knotenkette	M	Knot chain	M Chaîne de noeud	M 2,0-St A2G	DIN 5686	
8	✓ 00108650	8	Linsenschraube	ST	Fillister-head screw	PC Vis de lentille	PCE M5x12-4.8-H A2G	DIN 7985	
9	✓ 00025270	4	6kt.Mutter	ST	Hex. Nut	PC Écrou à 6 pans	PCE M12-17H A3G	DIN 936	
10	✓ 00730910	2	Drehspannverschluss	ST	Catch	PC Verrou	PCE		
11	✓ 00051340	8	6kt.Mutter	ST	Hex. Nut	PC Écrou à 6 pans	PCE M5-6 A2G	DIN 985	
12	✓ 00555520	4	Scheibe	ST	Washer	PC Rondelle	PCE 5,3-140HV-St A3G	DIN 9021	
13	✓ 01226410	1	Reflektor rechts	ST	Reflector R.H.	PC Réflecteur à droite	PCE		
14	✓ 01226360	1	Reflektor links	ST	Reflector L.H.	PC Réflecteur à gauche	PCE		
15	✓ 01226320	1	Klemmfeder	ST	Spring	PC Ressort d' serrage	PCE 25mm		
16	✓ 03009660	1	Toolbox Wanne, vollst.	ST	Tray	PC Bac	PCE		
17	✓ 00553740	8	Scheibe	ST	Washer	PC Rondelle	PCE A3,2-140HV-St A2G	DIN 125	
18	✓ 00022200	8	6kt.Mutter	ST	Hex. Nut	PC Écrou à 6 pans	PCE M3-6 A2G	DIN 985	
19	✓ 00053960	6	Blechschaube	ST	Tapping screw	PC Vis de tôle	PCE ST5,5x13-F A2G	DIN 7981	
20	✓ 01226380	1	Winkel links	ST	Angle L.H.	PC Angle à droite	PCE		
21	✓ 01226370	1	Winkel rechts, vollst.	ST	Angle R.H.	PC Angle à droite	PCE		
22	✓ 00153830	2	Federklemme	ST	Spring clip	PC Ressort à clip	PCE		

Index: 97114680

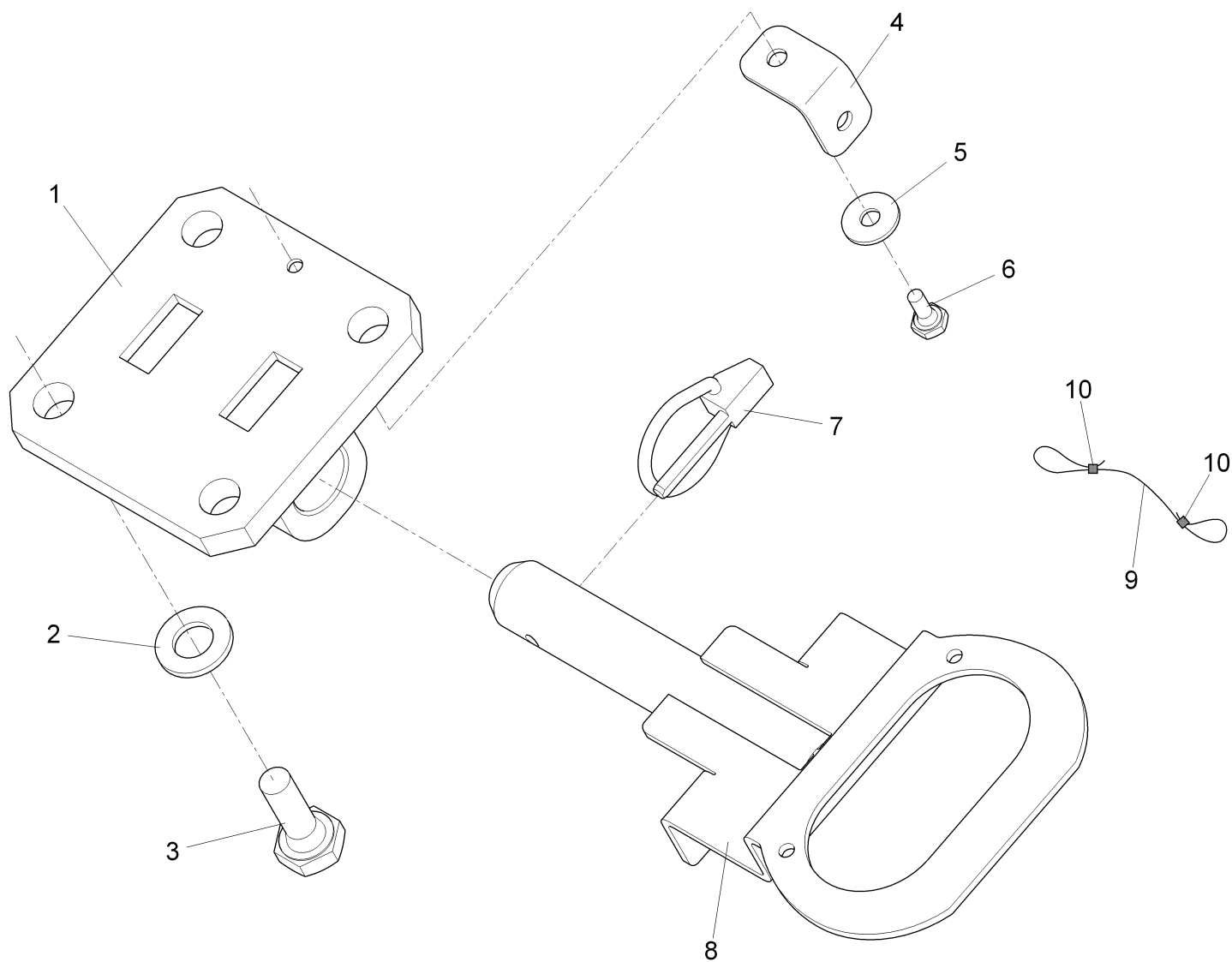
871



Toolbox (ab ca. Mitte Februar 2011) / Toolbox (from appr. mid of febr. 2011) / Boîte d' outils (à partir 2011-02-15)
 (2011-02-15 ->)

Pos.	Best. Nr. PN Ref.No.	Stc k. Qty. Qté.	Bezeichnung	Einh eit	Description	Unit Designation	Abmessungen Unité Measurement Mesurage	DIN / ISO	Bemerkungen Remarks Remarques
23	✓ 00740450	2	Scharnier	ST	Hinge	PC Charniere	PCE		
24	✓ 00872460	8	Senkschraube	ST	Countersunk screw	PC Vis à tête fraisée	PCE M6x16-8.8 A2G	DIN 7991	
25	✓ 01226330	1	Winkel links, vollst.	ST	Angle L.H.	PC Angle à gauche	PCE		

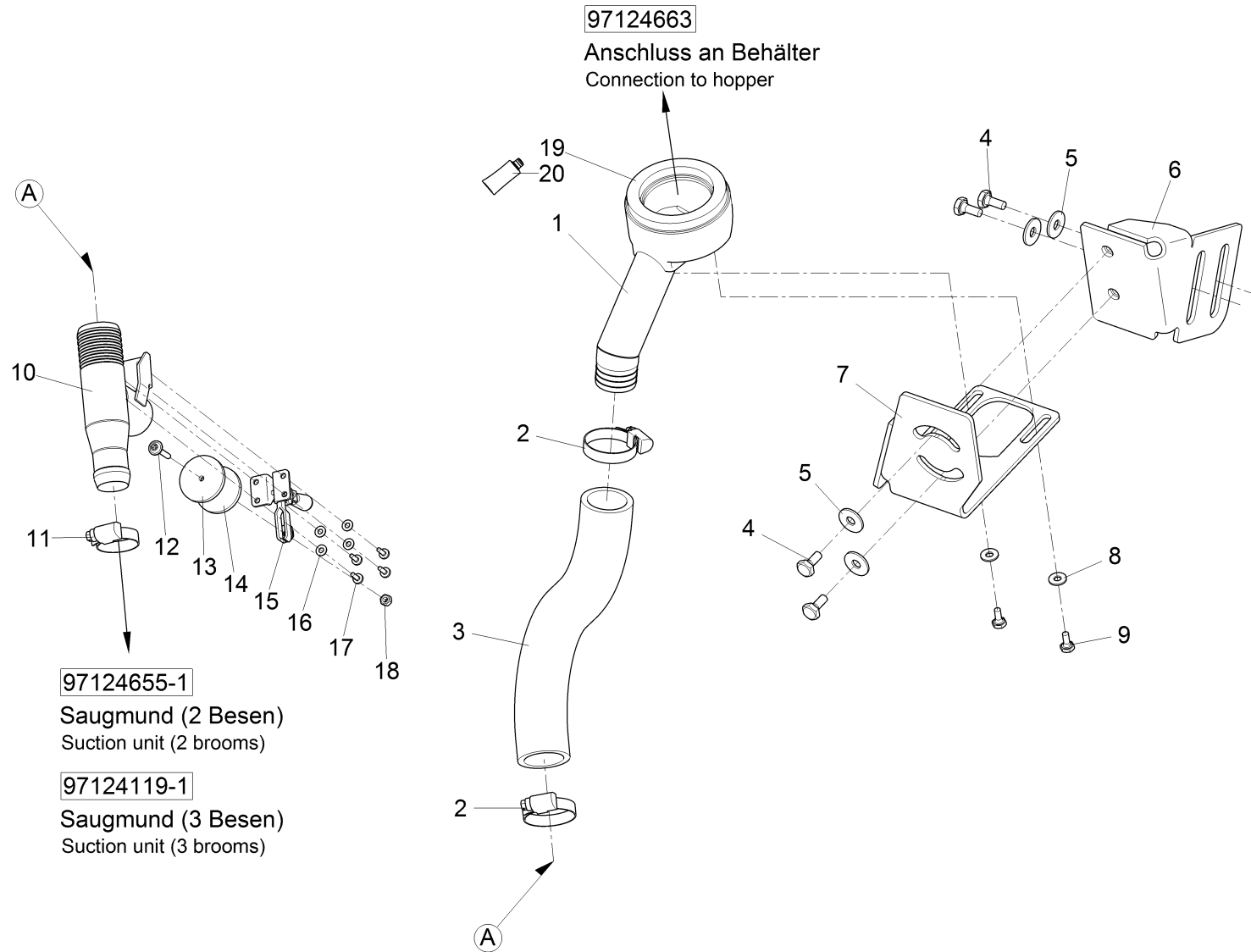
ET Kit Behälteranbindung / Retool kit TANK FEED ORIFICE / Pièces mod ACCOLAGE D' RÉSERVOIR



ET Kit Behälteranbindung / Retool kit TANK FEED ORIFICE / Pièces mod ACCOLAGE D' RÉSERVOIR

Pos.	Best. Nr. PN Ref.No.	Stk. Qty. Qté.	Bezeichnung	Einh. eit	Description	Unit Designation	Abmessungen Unité Measurement Mesurage	DIN / ISO	Bemerkungen Remarks Remarques
1	✓ 01228210	1	Lager, vollst.	ST	Bearing block	PC Palier	PCE		
2	✓ 01228240	4	Scheibe	ST	Washer	PC Rondelle	PCE 13-140HV-A2	DIN 125	
3	✓ 01228230	4	6kt.Schraube	ST	Hexagon screw	PC Vis à 6 pans	PCE M12x30-A2	DIN 933	Mit Drehmoment 70Nm anziehen und mit Loctide Typ 243 sichern!
4	✓ 01228190	1	Halter Seil	ST	Retainer	PC Support	PCE		
5	✓ 00854210	1	Scheibe	ST	Washer	PC Washer	PCE 6,4-140HV-A2	DIN 9021	
6	✓ 01071750	1	6kt.Schraube	ST	Hexagon screw	PC Vis à 6 pans	PCE M 6X12-A2-70	DIN 933	
7	✓ 01228200	1	Sicherheitsklappstecker	ST	Connector	PC Connecteur	PCE 5X32_25		
8	✓ 01228220	1	Sicherungsstecker, vollst.	ST	Retaining plug	PC Fiche d' sécurité	PCE		
9	✓ 00500210	480 mm	Rundlitzenseil	M	Cable	M Câble	M 02 7x7 Litzen		
10	✓ 00500220	2	Pressklemme	ST	Clamp	PC Collier	PCE 2,5-AI	DIN 3093	

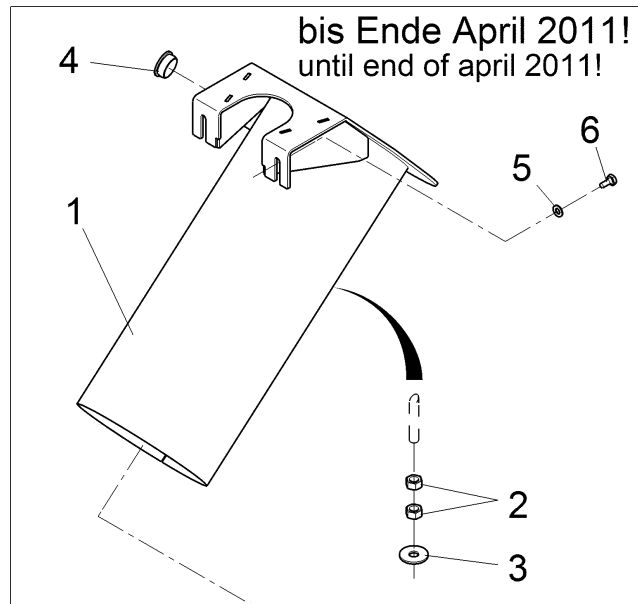
Umlaufwasser Ablass (ab Fgst.Nr. 1480.00.3.1562.2 / 1481.00.3.1561.2) / Circulation water outlet (from ser.no. 1480.00.3.1562.2 / 1481.00.3.1561.2) / Sortie de système d'eau en circulation (à partir ser.no. 1480.00.3.1562.2 / 1481.00.3.1561.2)



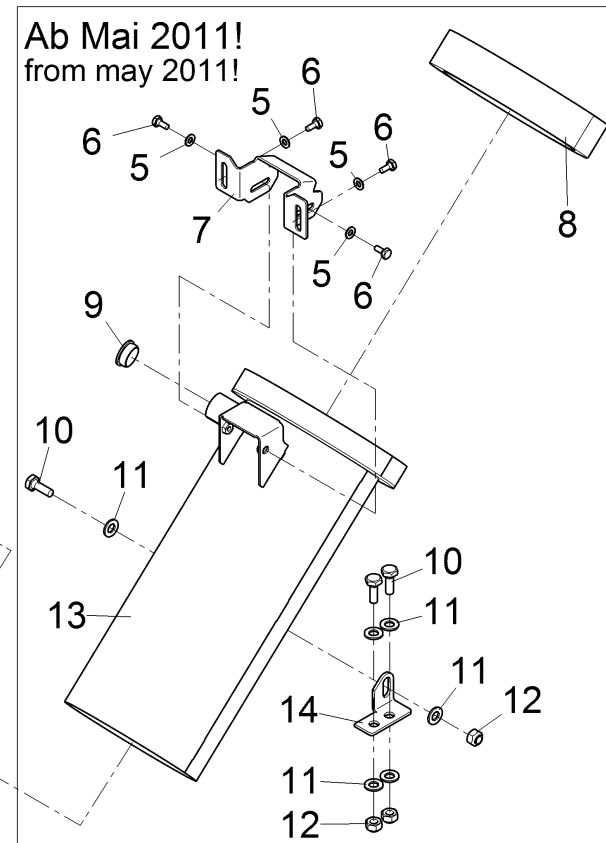
Umlaufwasser Ablass (ab Fgst.Nr. 1480.00.3.1562.2 / 1481.00.3.1561.2) / Circulation water outlet (from ser.no. 1480.00.3.1562.2 / 1481.00.3.1561.2) / Sortie de système d'eau en circulation (à partir ser.no. 1480.00.3.1562.2 / 1481.00.3.1561.2)

Pos.	Best. Nr. PN Ref.No.	Stc k. Qty. Qté.	Bezeichnung	Einh eit	Description	Unit Designation	Abmessungen Unité Measurement Mesurage	DIN / ISO	Bemerkungen Remarks Remarques
1	✓ 03013340	1	Trichter, kpl.	ST	Funnel	PC Bec	PCE		
2	✓ 01226780	2	Schlauchschele	ST	Clamp	PC Collier	PCE A-32-50x9-W3	DIN 3017	
3	✓ 01083010	0, 410	Spiralschlauch	M	Spiral coiled tube	M Tube à spirale	M KX3000/Steel-LW 32		
4	✓ 01071740	4	6kt.Schraube	ST	Hex.bolt	PC Vis à 6 pans	PCE M8X16-A2	DIN 933	
5	✓ 00740080	4	Sperrkantscheibe	ST	Washer	PC Rondelle	PCE SKB-8-dacrometisiert		
6	✓ 01228930	1	Halter, kpl.	ST	Retainer	PC Support	PCE		
7	✓ 01228970	1	Halter	ST	Retainer	PC Support	PCE		
8	✓ 01226390	2	Sperrkantscheibe	ST	Detent edged washer	PC Rondelle	PCE SKM 6-1.4401		
9	✓ 01071750	2	6kt.Schraube	ST	Hexagon screw	PC Vis à 6 pans	PCE M 6X12-A2-70	DIN 933	
10	✓ 03014470	1	Stutzen, vollst.	ST	Connection	PC Tubulure	PCE		
11	✓ 00733160	2	Schlauchschele	ST	Hose clamp	PC Hose clamp	PCE A-20-32x9-W1-2	DIN 3017	
12	✓ 01226860	1	Linsenflanschschr ube m.l-6kt	ST	Lens flange screw	PC Vis à tête bombée	PCE M5x25-A2-70		
13	✓ 01226870	1	Scheibe	ST	Washer	PC Rondelle	PCE		
14	✓ 01226880	1	Scheibe	ST	Washer	PC Rondelle	PCE		
15	✓ 01226070	1	Vertikalspanner	ST	Tightener	PC Tenseur	PCE 201 USS		
16	✓ 00874720	4	Scheibe	ST	Washer	PC Washer	PCE B4,3-140HV-A4	DIN 125	
17	✓ 00906100	4	Linsenschraube	ST	Fillister-head screw	PC Vis de lentille	PCE M4x10-A2-70-H	DIN 7985	
18	✓ 01017660	1	6kt.Mutter	ST	Hex. Nut	PC Écrou à 6 pans	PCE M5-A2-70	DIN 985	
19	✓ 01228910	1	Dichtung	ST	Gasket	PC Joint	PCE		
20	✓ 03013350	1	Dichtstoff Terostat -grau-	STC	Sealing compound -grey-	PCD Substance de joint Terostat -gris-	STC MS930-310ml		

Saugrohr / Suction pipe / Tube d' aspiration



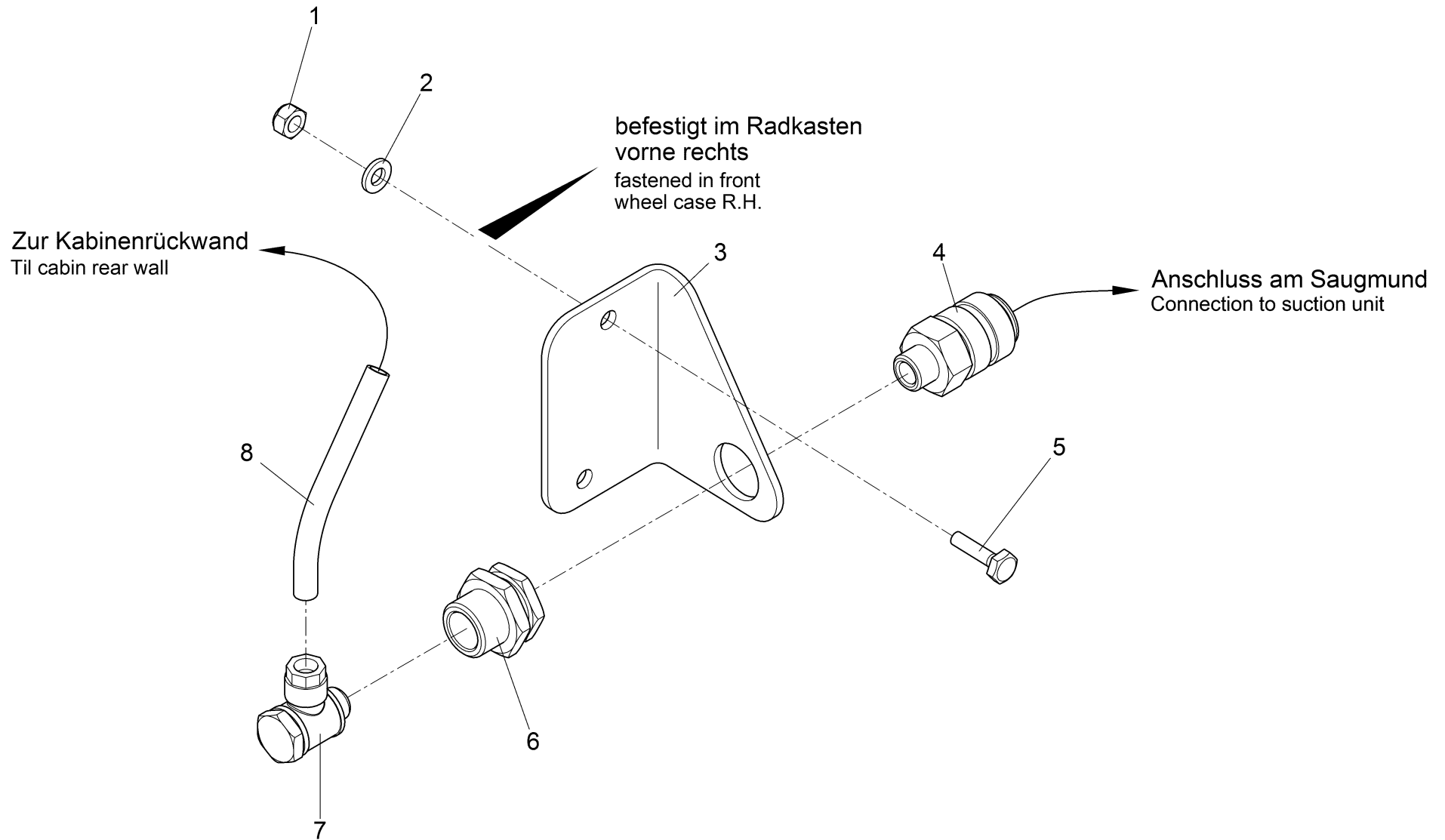
Saugmund
(1480/1481)
Suction unit
(1480/1481)



Saugrohr / Suction pipe / Tube d' aspiration

Pos.	Best. Nr. PN Ref.No.	Stk. Qty. Qté.	Bezeichnung	Einh. eit	Description	Unit Designation	Abmessungen Unité Measurement Mesurage	DIN / ISO	Bemerkungen Remarks Remarques
1	✓ 01226280	1	Saugrohr, vollst.	ST	Suction pipe	PC Tube d' aspiration	PCE		
2	✓ 00053370	2	6kt.Mutter	ST	Hex. Nut	PC Écrou à 6 pans	PCE M12-8 A3G	DIN 934	
3	✓ 00132610	1	Scheibe	ST	Washer	PC Washer	PCE 13-140HV-St A3G	DIN 9021	
4	✓ 00970330	1	Verschluss-Stopfen	ST	Sealing plug	PC Sealing plug	PCE F25 SW		
5	✓ 00053750	4	Scheibe	ST	Washer	PC Washer	PCE A8,4-140HV-St A2G	DIN 125	
6	✓ 00053080	4	6kt.Schraube	ST	Hexagon screw	PC Vis à 6 pans	PCE M8x16 8.8 A2G	DIN 933	
7	✓ 01228410	1	Winkel	ST	Angle	PC Angle	PCE		
8	✓ 01013440	0, 700	Moosgummi	M	Foam rubber	M Foam rubber	M 50x20		
9	✓ 00970330	1	Verschluss-Stopfen	ST	Sealing plug	PC Sealing plug	PCE F25 SW		
10	✓ 00053200	3	6kt.Schraube	ST	Hex.bolt	PC Vis à 6 pans	PCE M12x30-8.8 A3G	DIN 933	
11	✓ 00053770	6	Scheibe	ST	Washer	PC Washer	PCE A13-140HV-St A2G	DIN 125	
12	✓ 00051490	3	6kt.Mutter	ST	Hex. Nut	PC Écrou à 6 pans	PCE M12-6 A3G	DIN 985	
13	✓ 01228490	1	Saugrohr, vollst.	ST	Suction pipe	PC Tube d' aspiration	PCE		
14	✓ 01228500	1	Winkel	ST	Angle	PC Angle	PCE		

Halter kpl. / Retainer cpl. / Support cpl.



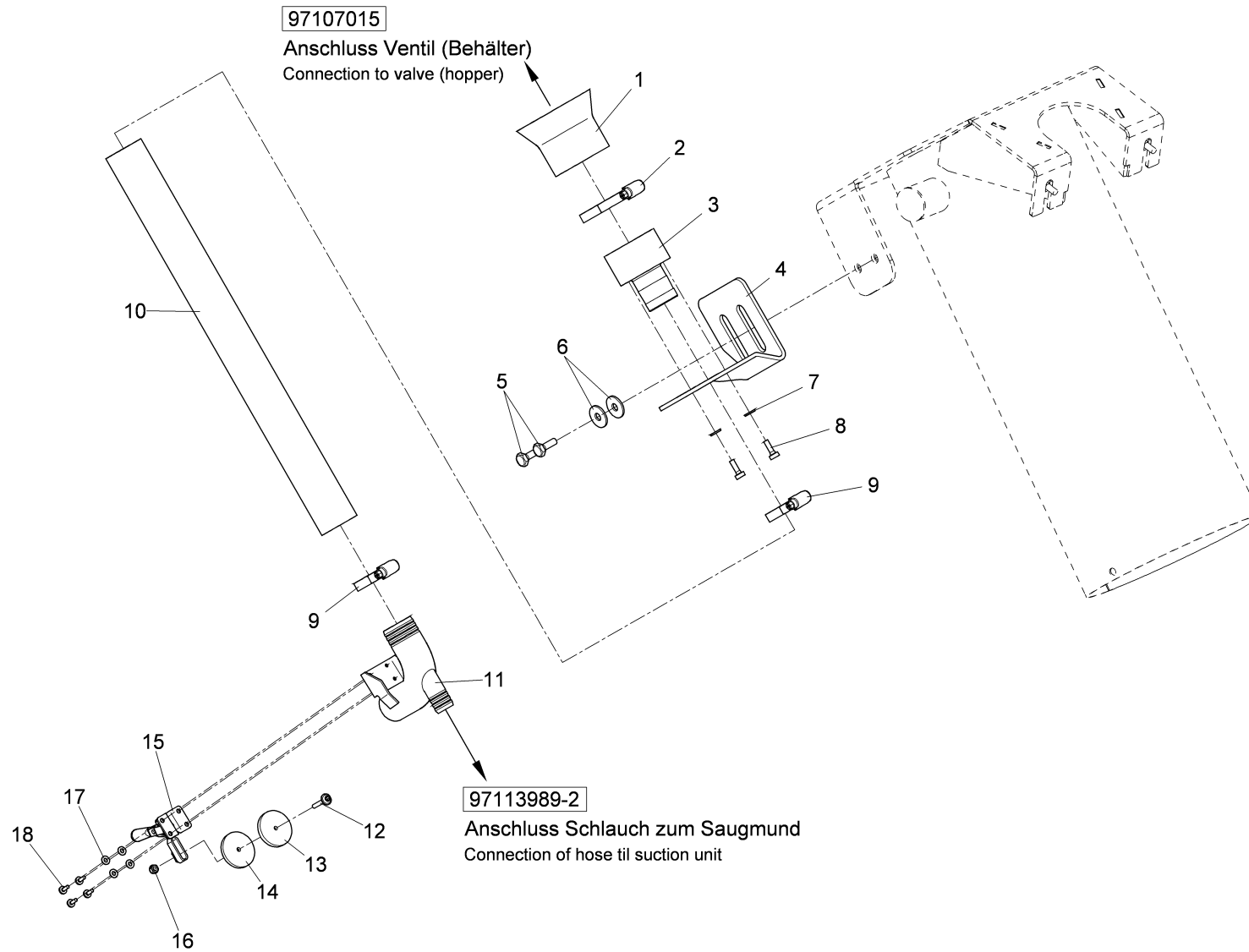
Halter kpl. / Retainer cpl. / Support cpl.

Pos.	Best. Nr. PN Ref.No.	Stc k. Qty. Qté.	Bezeichnung	Einh eit	Description	Unit Designation	Abmessungen Unité Measurement Mesurage	DIN / ISO	Bemerkungen Remarks Remarques
1	✓ 00051520	2	6kt.Mutter	ST	Hex. Nut	PC Écrou à 6 pans	PCE M6-6 A2G	DIN 985	
2	✓ 00053730	2	Scheibe	ST	Washer	PC Washer	PCE A6,4-140HV-St A2G	DIN 125	
3	✓ 01223780	1	Halter	ST	Retainer	PC Cadre support	PCE		
4	✓ 01016420	1	Kupplungsdose	ST	Coupling socket	PC Coupling socket	PCE "Gr.3-G1/4""		
5	✓ 00053020	2	6kt.Schraube	ST	Hexagon screw	PC Vis à 6 pans	PCE M6x20-8.8 A2G	DIN 933	
6	✓ 01016090	1	Schottverschraubung	ST	Bulkhead union	PC Bulkhead union	PCE G1/4 LW6		
7	✓ 01081920	1	Winkelverschraubung	ST	Screwed angle fitting	PC Screwed angle fitting	PCE		
8	✓ 01015400	17 30 mm	Tecalan Rohr	M	Pipe	M Pipe	M 6x8 PA		

Umlaufwassersystem (bis Fgst.Nr. 1480.00.3.1558.2/1481.00.3.1560.2) / Circulation water supply (until ser.no. 1480.00.3.1558.2/1481.00.3.1560.2) / Sstème d' eau en circulation (jusqu'a d' ser.no. 1480.00.3.1558.2/1481.00.3.1560.2)

Baugruppe Mounting group Groupe d'montage	Benennung	Description	Designation	Seite Page
97113989-1	Umlaufwassersystem, Teil 1	Circulation water supply, part 1	Sstème d' eau en circulation, première partie	883
97113989-2	Umlaufwassersystem, Teil 2	Circulation water supply, part 2	Sstème d' eau en circulation, deuxième partie	886

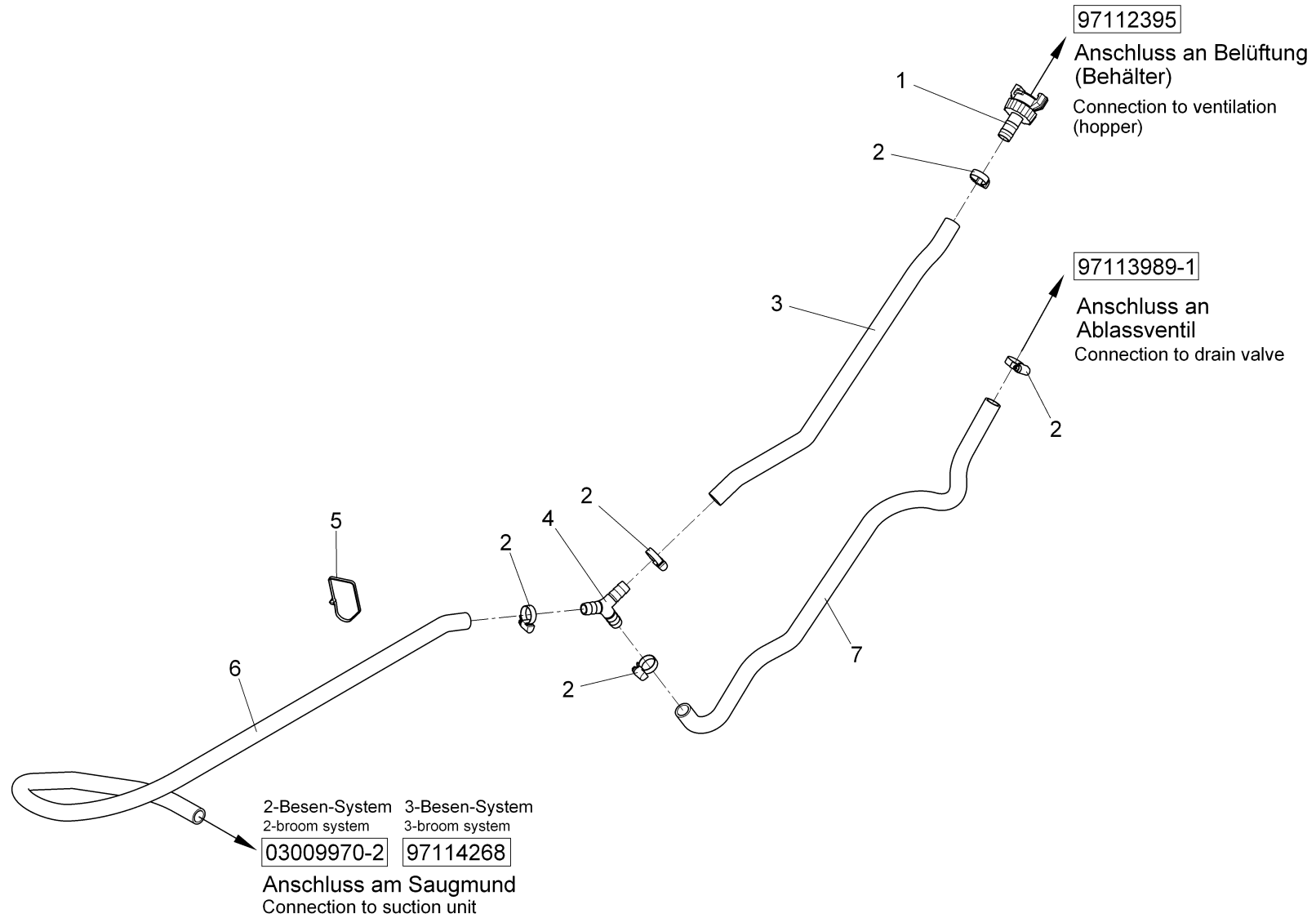
Umlaufwassersystem, Teil 1 / Circulation water supply, part 1 / Sstème d' eau en circulation, première partie



Umlaufwassersystem, Teil 1 / Circulation water supply, part 1 / Sstème d' eau en circulation, première partie

Pos.	Best. Nr. PN Ref.No.	Stc k. Qty. Qté.	Bezeichnung	Einh eit	Description	Unit Designation	Abmessungen Unité Measurement Mesurage	DIN / ISO	Bemerkungen Remarks Remarques
1	✓ 01076650	1	Dichtungsstutzen	ST	Connection	PC Tubulure	PCE		
2	✓ 00751180	1	Schlauchschelle	ST	Hose clamp	PC Agrafe de tuyau	PCE A-50-70x 9-W1-2	DIN 3017	
3	✓ 01226830	1	Buchse	ST	Bushing	PC Douille	PCE		
4	✓ 01226840	1	Winkel	ST	Angle	PC Angle	PCE		
5	✓ 01162510	2	6kt.Schraube	ST	Hexagon screw	PC Vis à 6 pans	PCE M8x20-A2-70	DIN 933	
6	✓ 00902280	2	Scheibe	ST	Washer	PC Washer	PCE 8,4-140HV-A4	DIN 9021	
7	✓ 00102150	2	Scheibe	ST	Washer	PC Washer	PCE B6,4-140HV-A2	DIN 125	
8	✓ 01170840	2	Zyl.Schraube	ST	Socket head screw	PC Vis cylindrique	PCE M6x16-A2	DIN 7984	
9	✓ 01226780	2	Schlauchschelle	ST	Clamp	PC Collier	PCE A-32-50x9-W3	DIN 3017	
10	✓ 01083010	450 mm	Spiralschlauch	M	Spiral coiled tube	M Tube à spirale	M KX3000/Steel-LW 32		
11	✓ 01226850	1	T-Stück, vollst.	ST	T-piece	PC T-pièce	PCE		
12	✓ 01226860	1	Linsenflanschschraube m.l-6kt	ST	Lens flange screw	PC Vis à tête bombée	PCE M5x25-A2-70		
13	✓ 01226870	1	Scheibe	ST	Washer	PC Rondelle	PCE		
14	✓ 01226880	1	Scheibe	ST	Washer	PC Rondelle	PCE		
15	✓ 01226070	1	Vertikalspanner	ST	Tightener	PC Tenseur	PCE 201 USS		
16	✓ 01017660	1	6kt.Mutter	ST	Hex. Nut	PC Écrou à 6 pans	PCE M5-A2-70	DIN 985	
17	✓ 00874720	4	Scheibe	ST	Washer	PC Washer	PCE B4,3-140HV-A4	DIN 125	
18	✓ 00906100	4	Linsenschraube	ST	Fillister-head screw	PC Vis de lentille	PCE M4x10-A2-70-H	DIN 7985	

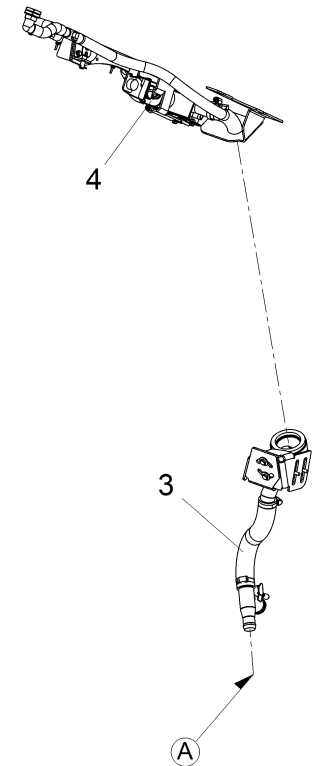
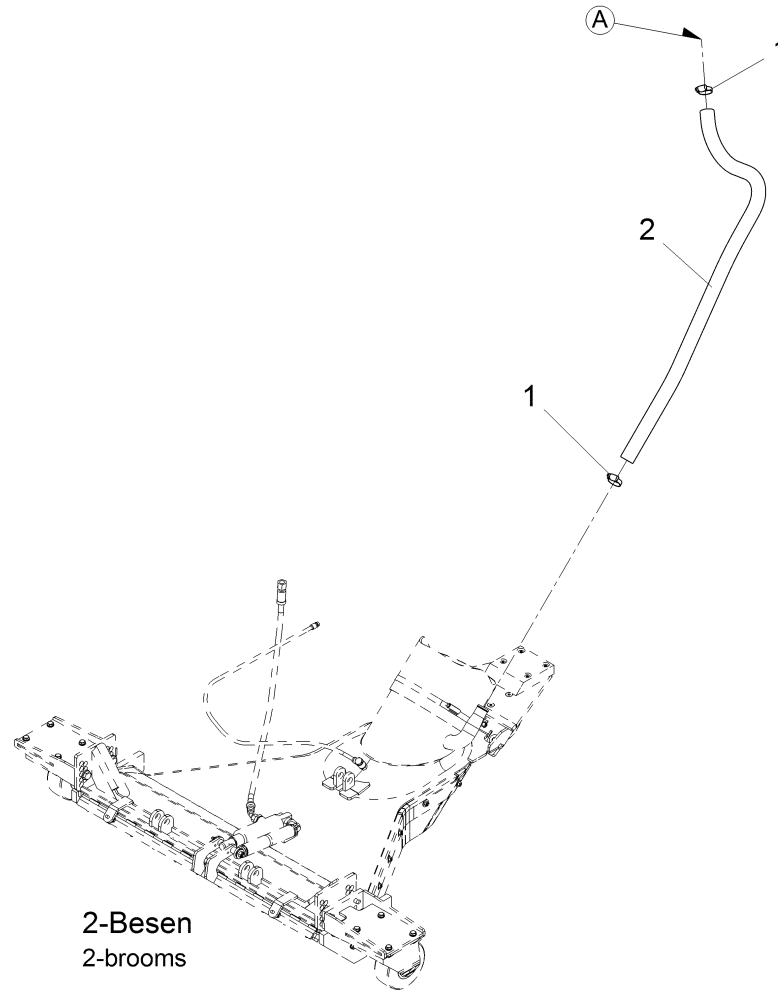
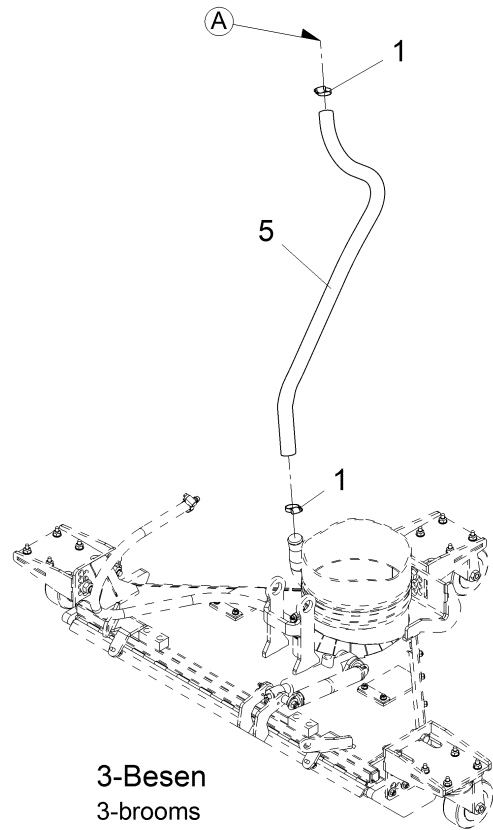
Umlaufwassersystem, Teil 2 / Circulation water supply, part 2 / Sstème d' eau en circulation, deuxième partie



Umlaufwassersystem, Teil 2 / Circulation water supply, part 2 / Sstème d' eau en circulation, deuxième partie

Pos.	Best. Nr. PN Ref.No.	Stk. k. Qty. Qté.	Bezeichnung	Einh. eit	Description	Unit	Designation	Abmessungen Unité Measurement Mesurage	DIN / ISO	Bemerkungen Remarks Remarques
1	✓ 01016540	1	Hochdruckkupplung	ST	High pressure coupling	PC	High pressure coupling	PCE "3/4"''''		
2	✓ 00733160	5	Schlauchschelle	ST	Hose clamp	PC	Hose clamp	PCE A-20-32x9-W1-2	DIN 3017	
3	✓ 00671820	00 16 mm	Schlauch	M	Hose	M	Hose	M Typ GE-WS7540-LW19		
4	✓ 01164730	1	Y-Schlauchverbinder	ST	Y-piece	PC	Y-pièce	PCE 19x19x19		
5	✓ 00967760	10	Kabelbinder	ST	Cable tie	PC	Cravatte de câble	PCE 4,8x360		
6	✓ 00671820	90 10 mm	Schlauch	M	Hose	M	Hose	M Typ GE-WS7540-LW19		
7	✓ 00671820	400 mm	Schlauch	M	Hose	M	Hose	M Typ GE-WS7540-LW19		

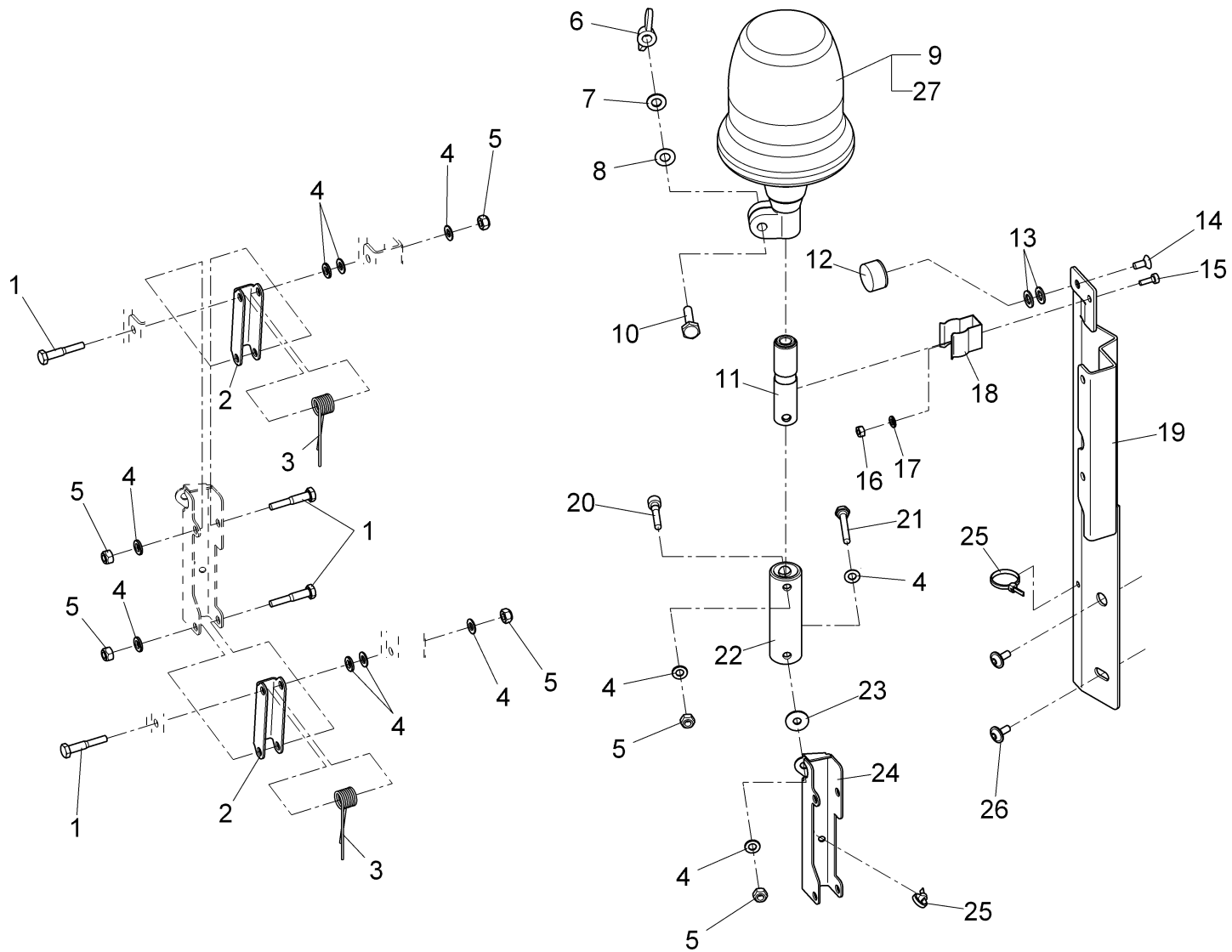
Umlaufwassersystem (ab Fgst.Nr. 1480.00.3.1562.2/1481.00.3.1561.2) / Circulation water supply (from ser.no. 1480.00.3.1562.2/1481.00.3.1561.2) / Sstème d' eau en circulation (à partir ser.no. 1480.00.3.1562.2/1481.00.3.1561.2)



Umlaufwassersystem (ab Fgst.Nr. 1480.00.3.1562.2/1481.00.3.1561.2) / Circulation water supply (from ser.no. 1480.00.3.1562.2/1481.00.3.1561.2) / Sstème d' eau en circulation (à partir ser.no. 1480.00.3.1562.2/1481.00.3.1561.2)

Pos.	Best. Nr. PN Ref.No.	Stc k. Qty. Qté.	Bezeichnung	Einh eit	Description	Unit Designation	Abmessungen Unité Measurement Mesurage	DIN / ISO	Bemerkungen Remarks Remarques
1	✓ 00733160	2	Schlauchschelle	ST	Hose clamp	PC Hose clamp	PCE A-20-32x9-W1-2	DIN 3017	
2	✓ 01160710	1, 030	Spiralschlauch	M	Spiral coiled tube	M	M KX3000/Steel-LW 25		
5	✓ 01160710	1, 500	Spiralschlauch	M	Spiral coiled tube	M	M KX3000/Steel-LW 25		

Rundumkennleuchte / Warning beacon / Lampe d' marc



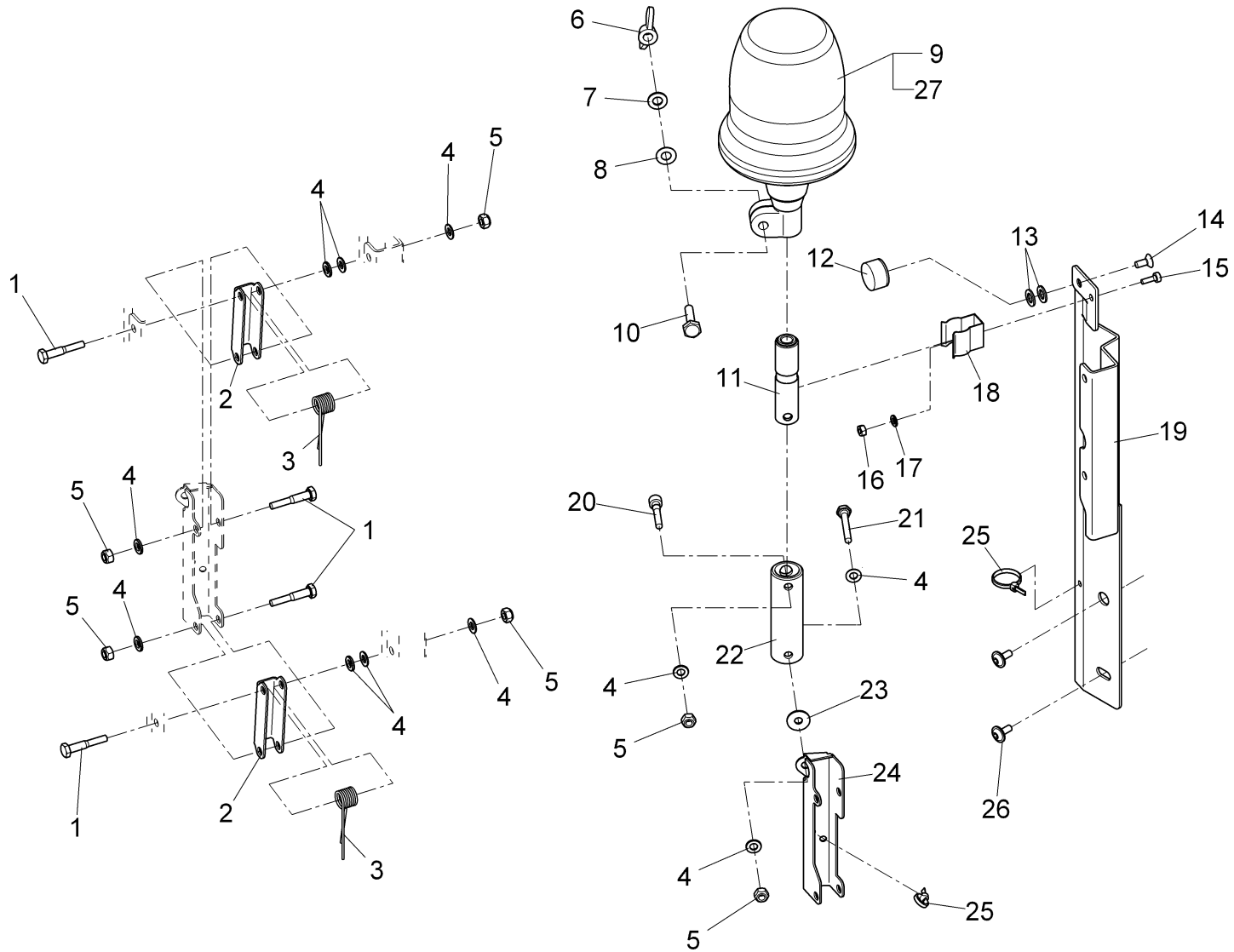
Rundumkennleuchte / Warning beacon / Lampe d' marc

Pos.	Best. Nr. PN Ref.No.	Stc k. Qty. Qté.	Bezeichnung	Einh eit	Description	Unit Designation	Abmessungen Unité Measurement Mesurage	DIN / ISO	Bemerkungen Remarks Remarques
1	✓ 00053120	4	6kt.Schraube	ST	Hexagon screw	PC Vis à 6 pans	PCE M8x45-8.8 A2G	DIN 931	
2	✓ 01226890	2	U-Profil	ST	U-profile	PC U-Profil	PCE 75711/01 (5*66=330)		
3	✓ 01226900	2	Schenkelfeder	ST	Leg spring	PC Ressort	PCE		
4	✓ 00053750	11	Scheibe	ST	Washer	PC Washer	PCE A8,4-140HV-St A2G	DIN 125	
5	✓ 00051510	6	6kt.Mutter	ST	Hex. Nut	PC Écrou à 6 pans	PCE M8-8 A2G	DIN 985	
6	✓ 01226910	1	Flügelmutter	ST	Wing nut	PC Écrou à oreilles	PCE M10-GT A3G	DIN 315	
7	✓ 00053760	1	Scheibe	ST	Washer	PC Washer	PCE A10,5-140HV-St A2G	DIN 125	
8	✓ 00053860	1	Federscheibe	ST	Spring washer	PC Rondelle de ressort	PCE B10 A3G	DIN 137	
9	✓ 01093700	1	Rundumkennleuchte	ST	Warning beacon	PC Lampe d' marc	PCE		
10	✓ 00123690	1	6kt.Schraube	ST	Hex.bolt	PC Vis à 6 pans	PCE M10x35-8.8 A3G	DIN 933	
11	✓ 01222540	1	Aufsteckrohr	ST	Pipe	PC Tube arrêté	PCE		
12	✓ 00733560	1	Gummi-Metall-Anschlagpuffer	ST	Rubber-metal buffer	PC Amortisseur en caoutchouc/métal	PCE E-30		
13	✓ 00962220	2	Scheibe	ST	Washer	PC Washer	PCE 10,5-140HV-St A3G	DIN 433	
14	✓ 01060780	1	Senkschraube	ST	Countersunk screw	PC Vis à tête fraisée	PCE M8x16-4.8-H A2G	DIN 965	
15	✓ 01170840	1	Zyl.Schraube	ST	Socket head screw	PC Vis cylindrique	PCE M6x16-A2	DIN 7984	
16	✓ 00102140	1	6kt.Mutter	ST	Hex. Nut	PC Écrou à 6 pans	PCE M6-A2-70	DIN 985	
17	✓ 00102150	1	Scheibe	ST	Washer	PC Washer	PCE B6,4-140HV-A2	DIN 125	
18	✓ 01226320	1	Klemmfeder	ST	Spring	PC Ressort d' serrage	PCE 25mm		
19	✓ 01226920	1	Halter	ST	Retainer	PC Support	PCE		
20	✓ 00126390	1	Zylinderschraube	ST	Cylinder head screw	PC Vis de cylindre	PCE M8x40-8.8 A2G	DIN 912	
21	✓ 00053260	1	6kt.Schraube	ST	Hex.bolt	PC Vis à 6 pans	PCE M8x50-8.8 A2G	DIN 933	
22	✓ 01226930	1	Rohr	ST	Pipe	PC Tube	PCE		
23	✓ 01141510	1	Scheibe	ST	Washer	PC	PCE 8,4-Polyamid 6.6 nat.	DIN 9021	

Index: 97112312

891

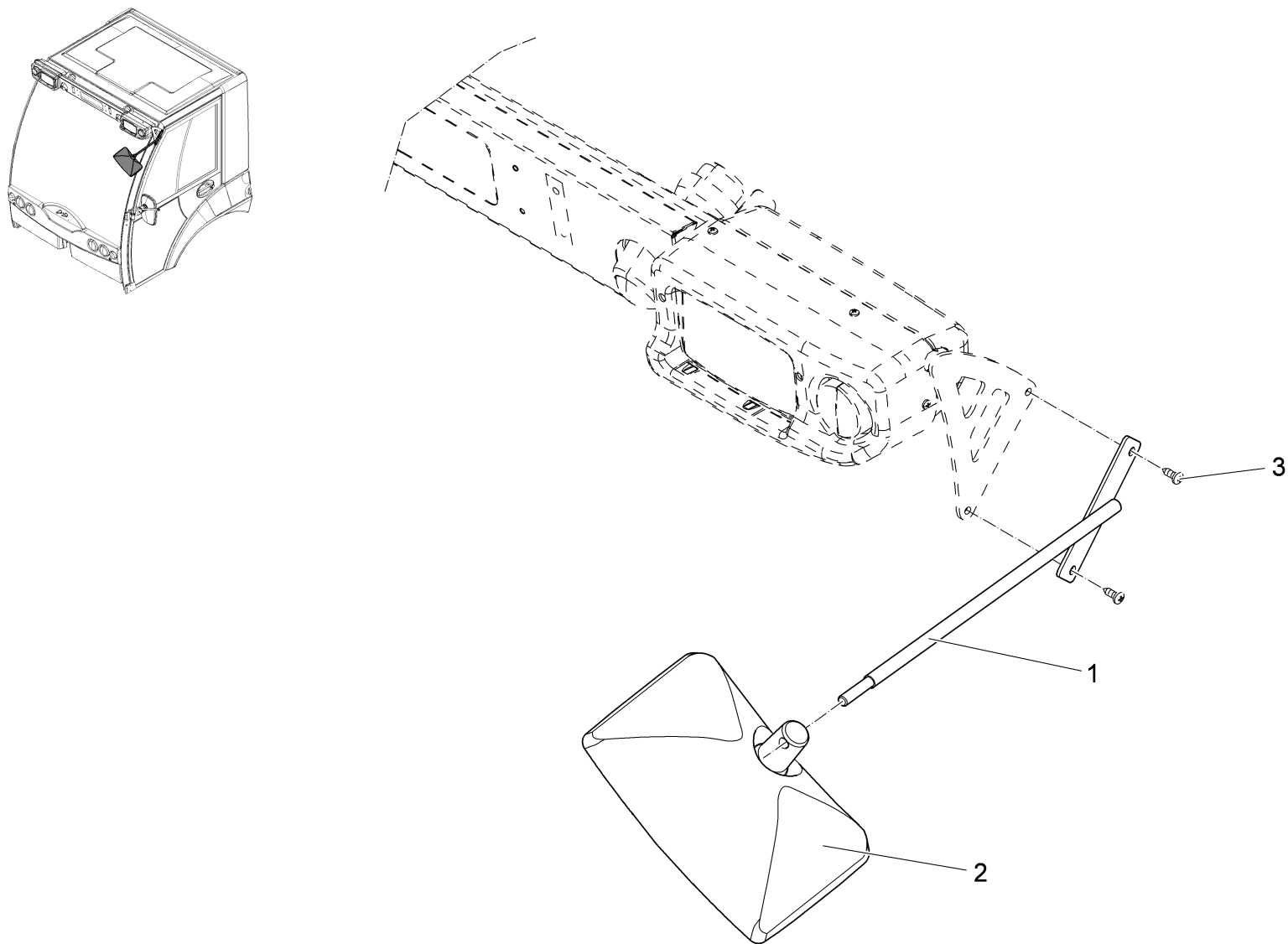
Rundumkennleuchte / Warning beacon / Lampe d' marc



Rundumkennleuchte / Warning beacon / Lampe d' marc

Pos.	Best. Nr. PN Ref.No.	Stc k. Qty. Qté.	Bezeichnung	Einh eit	Description	Unit Designation	Abmessungen Unité Measurement Mesurage	DIN / ISO	Bemerkungen Remarks Remarques
24	✓ 01226940	1	Halter	ST	Retainer	PC Support	PCE		
25	✓ 00967760	2	Kabelbinder	ST	Cable tie	PC Cravatte de câble	PCE 4,8x360		
26	✓ 01074320	2	Linsenflanschschraube	ST	Lens flange screw	PC Vis à tête bombée	PCE		
27	✓ 01079840	1	Glühlampe	ST	Bulb	PC Ampoule	PCE H1-12V-55W	EN 60809	

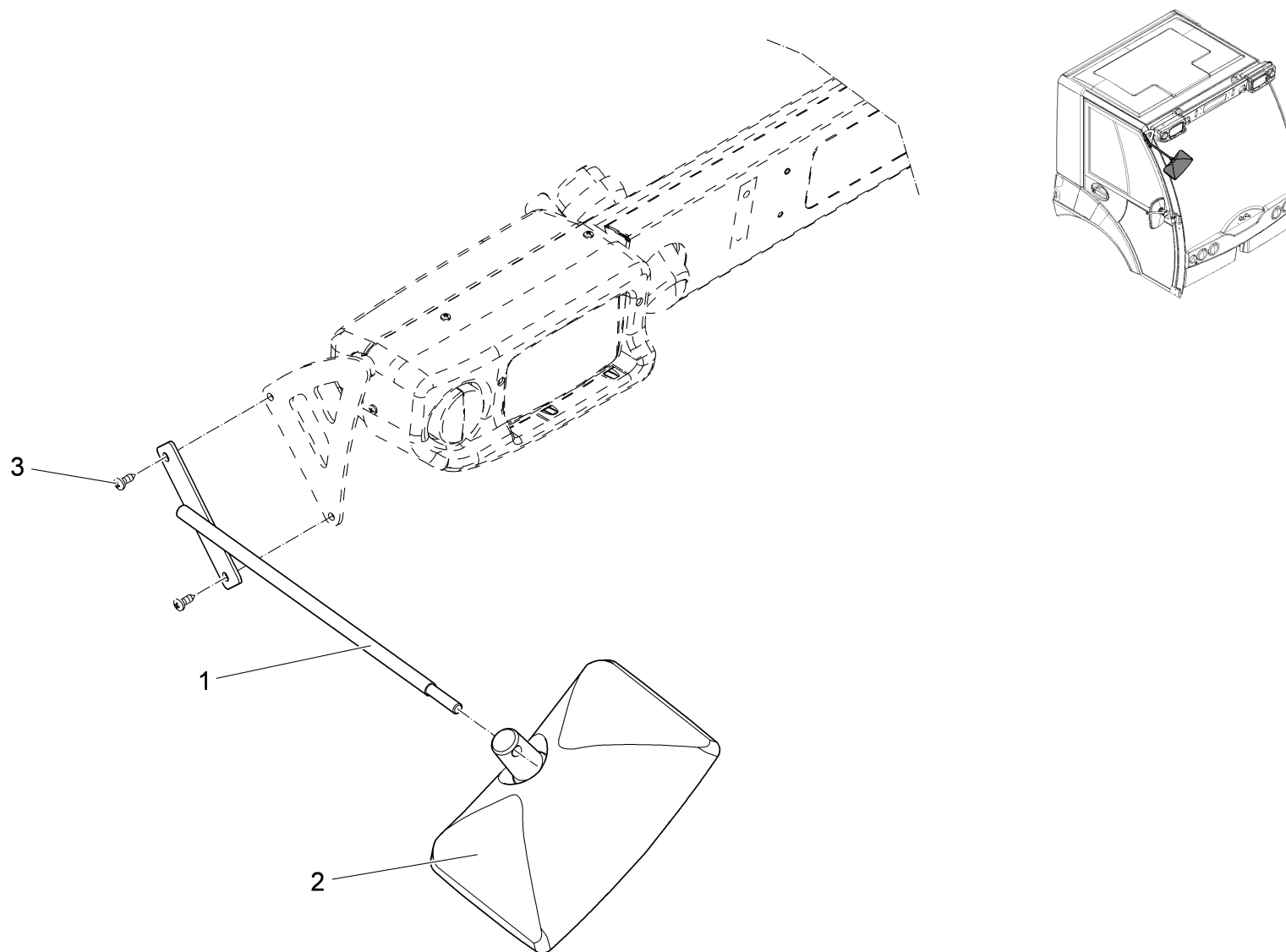
Oberer Außenspiegel Rechtslenker / Wing mirror on top of steering right cab / Retroviseur extévier, direction à droite



Oberer Außenspiegel Rechtslenker / Wing mirror on top of steering right cab / Retroviseur extévier, direction à droite

Pos.	Best. Nr. PN Ref.No.	Stc k. Qty. Qté.	Bezeichnung	Einh eit	Description	Unit Designation	Abmessungen Unité Measurement Mesurage	DIN / ISO	Bemerkungen Remarks Remarques
1	✓ 01223800	1	Halter, vollst.	ST	Retainer	PC Cadre support	PCE		
2	✓ 00562770	1	Außenspiegel	ST	Wing mirror	PC Wing mirror	PCE		
3	✓ 00009920 029	2	Flachrundschraube	ST	Round head screw	PC Vis à tête fraisée	PCE M6x20-8.8-Zn 5 mt c F		

Oberer Außenspiegel Linkslenker / Wing mirror on top of steering left cab / Retroviseur extévier, direction à gauche



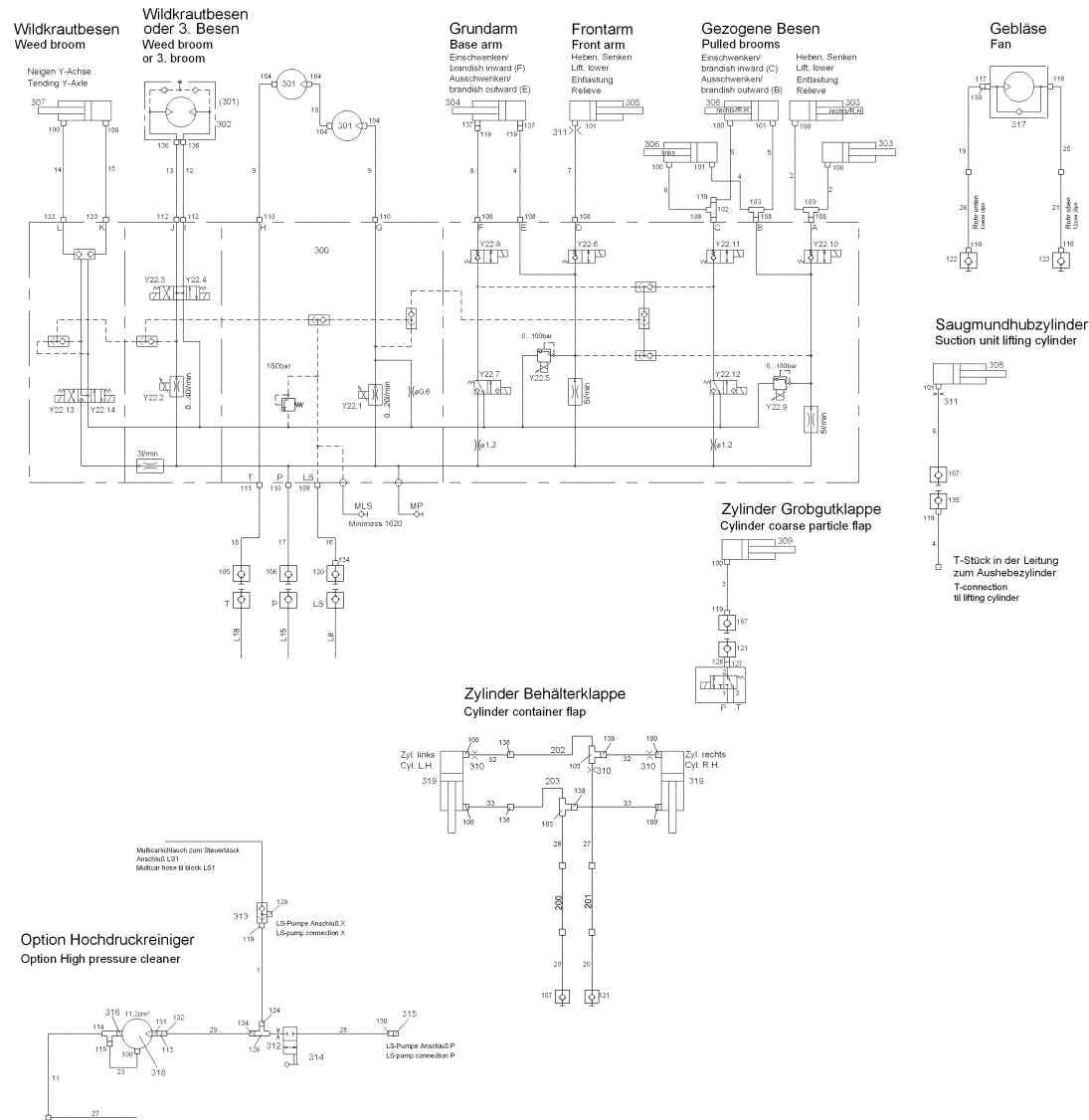
Oberer Außenspiegel Linkslenker / Wing mirror on top of steering left cab / Retroviseur extévier, direction à gauche

Pos.	Best. Nr. PN Ref.No.	Stc k. Qty. Qté.	Bezeichnung	Einh eit	Description	Unit Designation	Abmessungen Unité Measurement Mesurage	DIN / ISO	Bemerkungen Remarks Remarques
1	✓ 01223810	1	Halter, vollst.	ST	Retainer	PC Cadre support	PCE		
2	✓ 00562770	1	Außenspiegel	ST	Wing mirror	PC Wing mirror	PCE		
3	✓ 00009920 029	2	Flachrundschraube	ST	Round head screw	PC Vis à tête fraisée	PCE M6x20-8.8-Zn 5 mt c F		

Hydraulik 3 Besen-System / Hydraulic 3 broom system / Hydraulique système avec trois balais

Baugruppe Mounting group Groupe d'montage	Benennung	Description	Designation	Seite Page
91029777-K	Komponenten	Components	Composants	899
91029777-V	Verschraubungen	Screwings	Fermetures	926
91029777-S	Schläuche	Hoses	Tuyaus	932

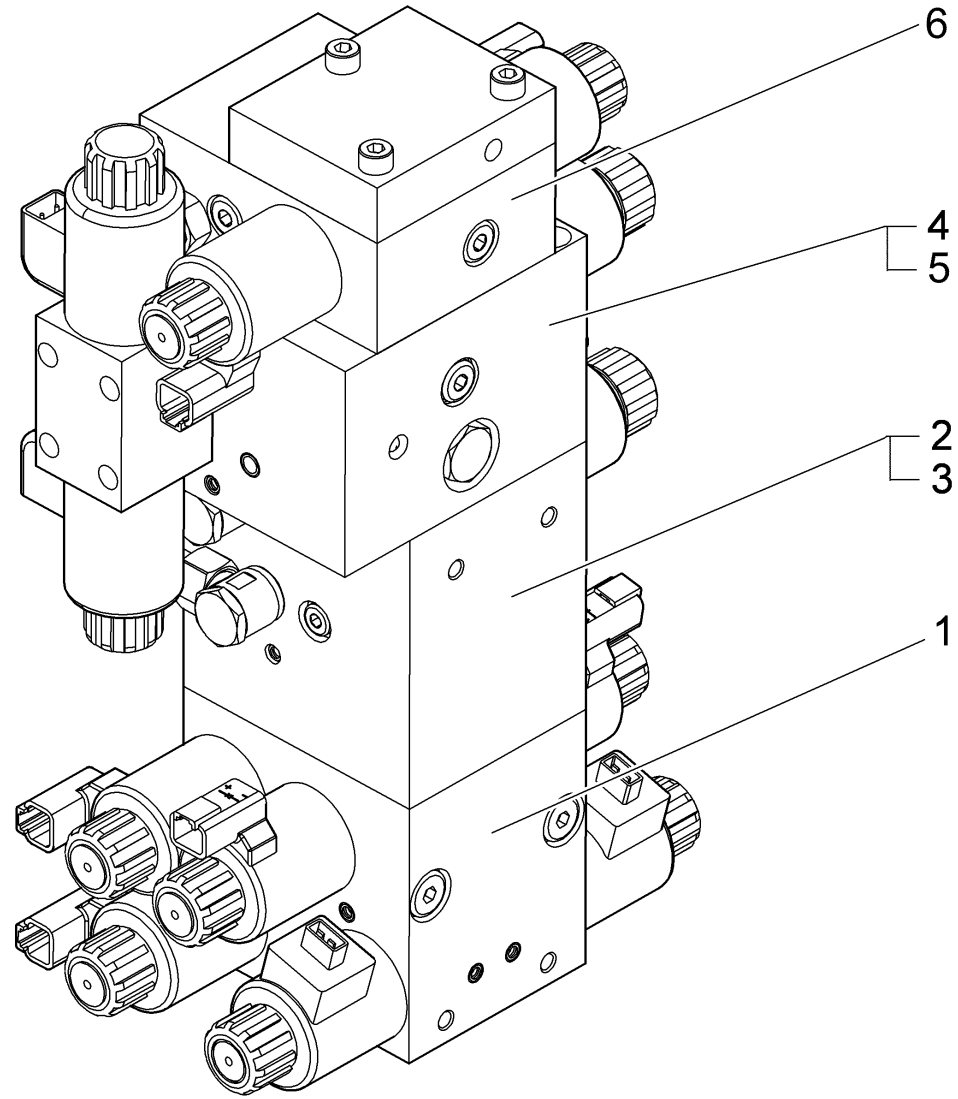
Komponenten / Components / Composants



Komponenten / Components / Composants

Pos.	Best. Nr. PN Ref.No.	Stk. k. Qty. Qté.	Bezeichnung	Einh. eit	Description	Unit Designation	Abmessungen Unité Measurement Mesurage	DIN / ISO	Bemerkungen Remarks Remarques
300	✓ 01224850		Ventilsteuerblock Kehreinheit 3-Besen-System	ST	Valve manifold sweeping unit 3-broom-system	PC	Bloc hydraulique unité d' balayage d' système à trois balais	PCE	Seite/Page 902
301	✓ 01081550	1	Hydraulikmotor	ST	Hydraulic motor	PC	Hydraulic motor	PCE OMR 100	
302	✓ 01223860	1	Hydraulikmotor	ST	Hydraulic motor	PC	Moteur hydraulique	PCE OMS 125	
303	✓ 01224490	2	Hydraulikzylinder	ST	Hydraulic cylinder	PC	Cylindre hydraulique	PCE 20x90	
304	✓ 00232540	1	Zylinder	ST	Cylinder	PC	Cylindre	PCE	
305	✓ 01224120	1	Hydraulikzylinder	ST	Hydraulic cylinder	PC	Cylindre hydraulique	PCE 30x90	
306	✓ 01224650	2	Hydraulikzylinder	ST	Hydraulic cylinder	PC	Cylindre hydraulique	PCE 35/20x60	
307	✓ 01222960	3	Hydraulikzylinder	ST	Hydraulic cylinder	PC	Cylindre hydraulique	PCE 35-18x94	
308	✓ 01220390	1	Hydraulikzylinder	ST	Hydraulic cylinder	PC	Hydraulic cylinder	PCE 35x35	
309	✓ 01220180	1	Hydraulikzylinder	ST	Hydraulic cylinder	PC	Hydraulic cylinder	PCE 20x75	
310	✓ 00870280	3	Blende	ST	Screen	PC	Bandeau	PCE	
311	✓ 00538160	1	Scheibe	ST	Washer	PC	Rondelle	PCE	Blende
312	✓ 01224900	1	Blende	ST	Screen	PC	Bandeau	PCE	
313	✓ 01224910	1	Wechselventil	ST	Alternating check valve	PC	Sélecteur de circuit	PCE L8 A3G	
314	✓ 01010400	1	Kugelhahn	ST	Ball tap	PC	Robinet à boule	PCE	
315	✓ 01224920	1	Zwischenflansch	ST	Connection flange	PC	Bride d' connexion	PCE	
316	✓ 01163350	1	Pumpenflansch	ST	Pump flange	PC	Bride d' pompe	PCE	
317	✓ 01225970	1	Zahnradmotor	ST	Gear wheel motor	PC	Moteur d' roue dentée	PCE APM200-15S 225 2K2+C	
318	✓ 03009220	1	Hochdruckpumpeneinheit	ST	High pressure pump unit	PC	Unité de pompe anticyclonique	PCE	
319	✓ 01061890	2	Hydr.Zylinder	ST	Hydraulic cylinder	PC	Cylindre hydraulique	PCE	

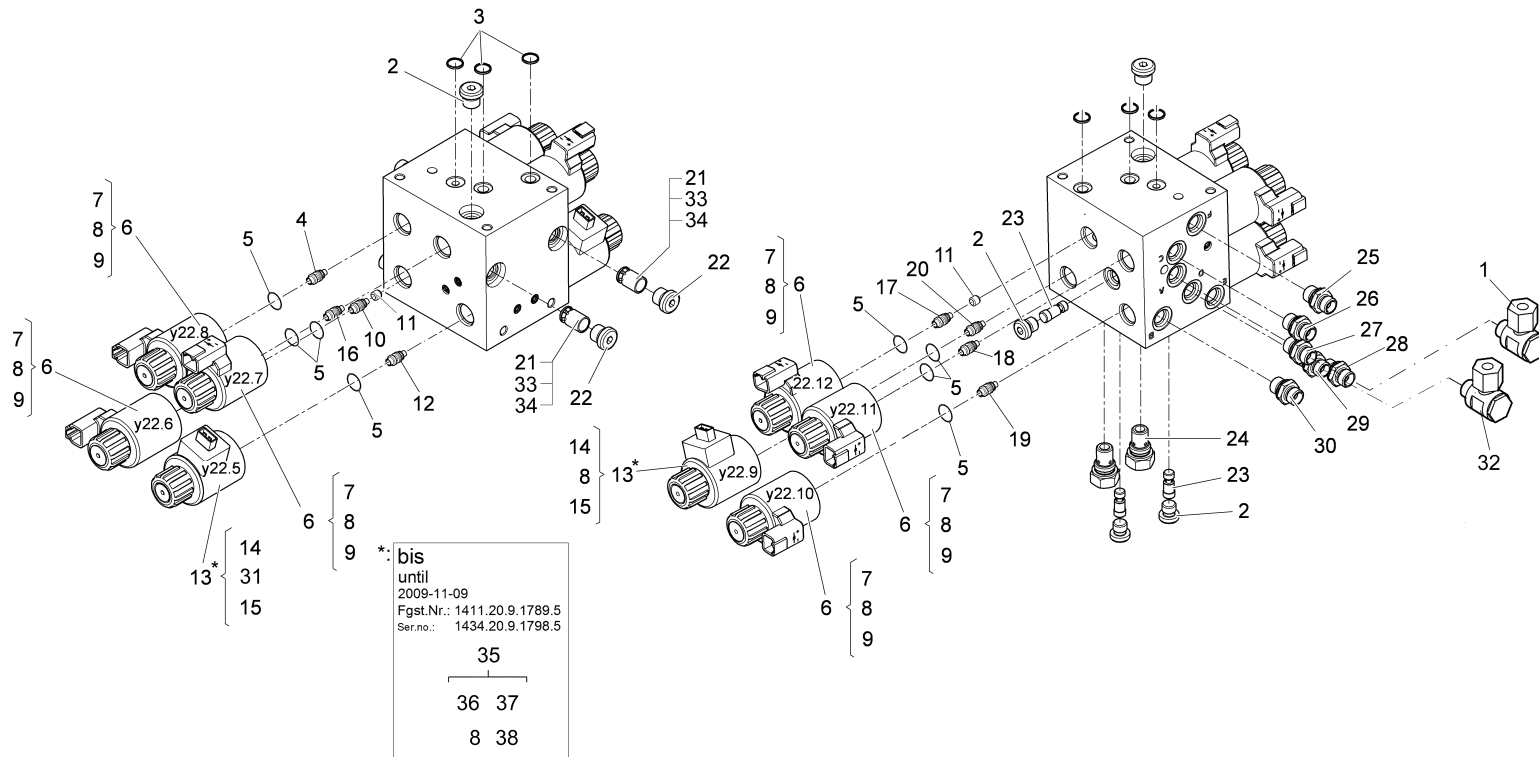
Ventilsteuerblock Kehreinheit 3-Besen-System / Valve manifold sweeping unit 3-broom-system / Bloc hydraulique unité d' balayage d' système à trois balais



Ventilsteuerblock Kehreinheit 3-Besen-System / Valve manifold sweeping unit 3-broom-system / Bloc hydraulique unité d' balayage d' système à trois balais

Pos.	Best. Nr. PN Ref.No.	Stc k. Qty. Qté.	Bezeichnung	Einh eit	Description	Unit Designation	Abmessungen Unité Measurement Mesurage	DIN / ISO	Bemerkungen Remarks Remarques
1	✓ 0055.153.4		Steuerblock #1	ST	Valve manifold #1	PC Bloc hydraulique #1	PCE	Seite/Page	904
2	✓ 0109 864.0		Steuerblock #3	ST	Valve manifold #3	PC Bloc hydraulique #3	PCE	Seite/Page	910
3	✓ 1799 722.0		Steuerblock #3	ST	Valve manifold #3	PC Bloc hydraulique #3	PCE	Seite/Page	914
4	✓ 0109 866.0		Ventilblock	ST	Valve block	PC Bloc hydraulique	PCE	Seite/Page	918
5	✓ 1799 723.0		Ventilblock	ST	Valve block	PC Bloc hydraulique	PCE	Seite/Page	920
6	✓ 0055 293.0		Ventilscheibe	ST	Valve	PC Clapet	PCE	Seite/Page	922

Steuerblock #1 / Valve manifold #1 / Bloc hydraulique #1



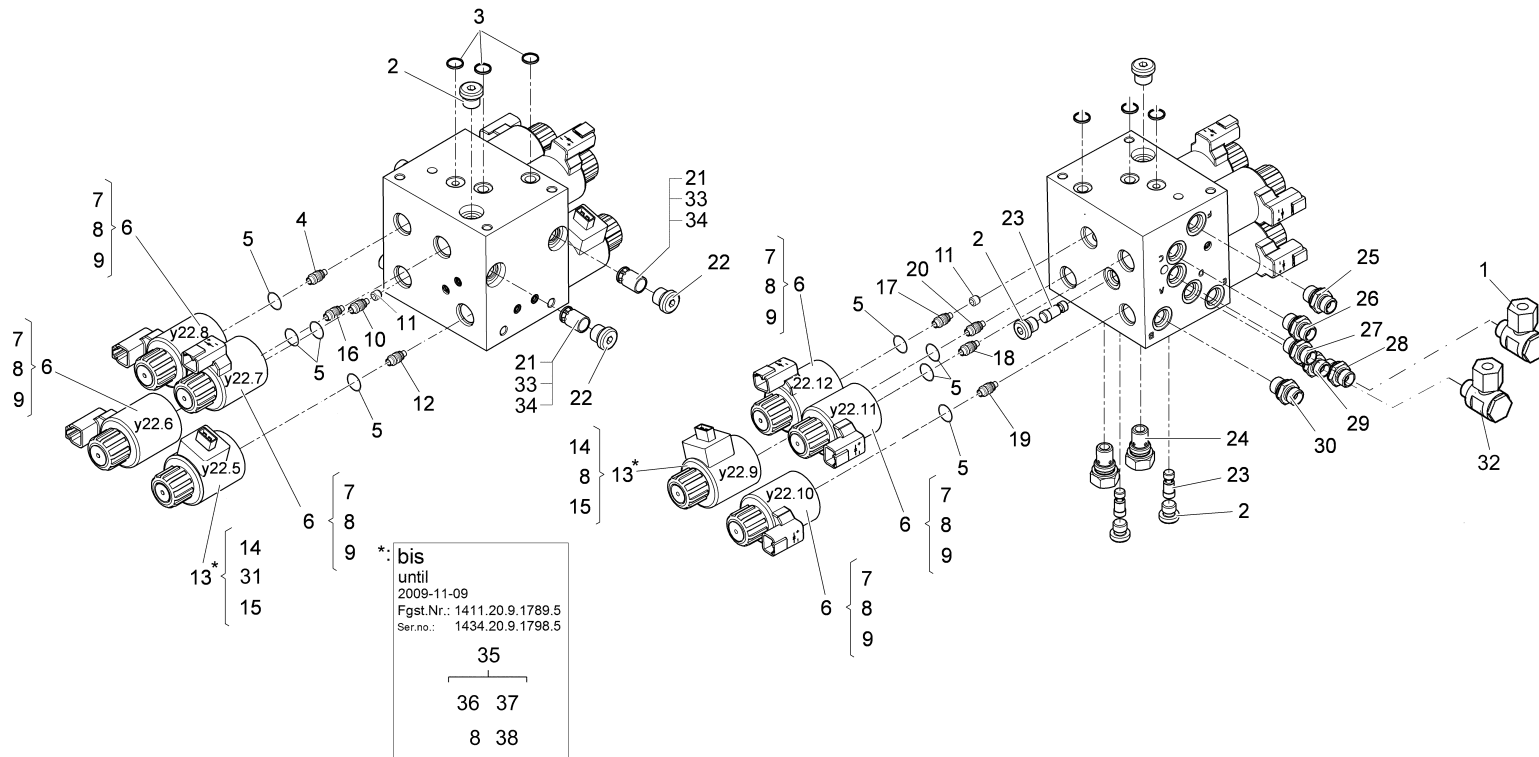
Steuerblock #1 / Valve manifold #1 / Bloc hydraulique #1

Pos.	Best. Nr. PN Ref.No.	Stc k. Qty. Qté.	Bezeichnung	Einh eit	Description	Unit Designation	Abmessungen Unité Measurement Mesurage	DIN / ISO	Bemerkungen Remarks Remarques
1	✓ 00077960	1	Schwenk-Verschraubung	ST	Swivel joint	PC Swivel joint	PCE -df L10 M14x1,5-N1		Besen rechts heben, senken, Entlastung
2	---	4	Ersatzteil auf Anfrage		Spare part on request	Pièce de rechange sur demande			Verschlussstopfen
3	✓ 01222010	3	Quadring	ST	Ring	PC Ring	PCE 12,42x1,68		
4	✓ 01226210	1	Ventileinsatz	ST	Valve core	PC Insertion	PCE 2/2 Wege D 2.2		Y 22.8 Besen links einschwenken
5	✓ 01228050	8	Dichtscheibe	ST	Sealing disc	PC Rondelle d'étanchéité	PCE		
6	✓ 01221920	6	Hubmagnet	ST	Lifting magnet	PC Électro-aimant de levage	PCE 12V		
7	✓ 01221910	6	Spule	ST	Coil	PC Coil	PCE 12V		
8	✓ 01228080	8	Runddichtring	ST	Packing ring	PC Round sealing ring	PCE		
9	✓ 01221900	6	Mutter	ST	Nut	PC Nut	PCE		
10	✓ 01221930	1	Ventileinsatz	ST	Valve core	PC Insertion	PCE 3/2 Wege D1.8		Y 22.6 Besen links heben, senken, Entlastung
11	✓ 01221950	2	Blende	ST	Screen	PC Bandeau	PCE M6x6x1,2		
12	✓ 01227960	1	Einsatz	ST	Insert	PC Garniture	PCE D4,0 DBV		Y 22.5 DBV Besenanddruck / Entlastung links
13	✓ 01225550	2	Hubmagnet	ST	Lifting magnet	PC Électro-aimant de levage	PCE		
14	✓ 01228040	2	Magnetspule	ST	Solenoid coil	PC Bobine	PCE		
15	---	2	Ersatzteil auf Anfrage		Spare part on request	Pièce de rechange sur demande			Überwurfmutter
16	✓ 01221940	1	Ventileinsatz	ST	Valve core	PC Insertion	PCE 3/2 Wege D2.2		Y 22.7 Besen links ausschwenken
17	✓ 01221940	1	Ventileinsatz	ST	Valve core	PC Insertion	PCE 3/2 Wege D2.2		Y 22.12 Besen rechts einschwenken

Index: 01227700

905

Steuerblock #1 / Valve manifold #1 / Bloc hydraulique #1



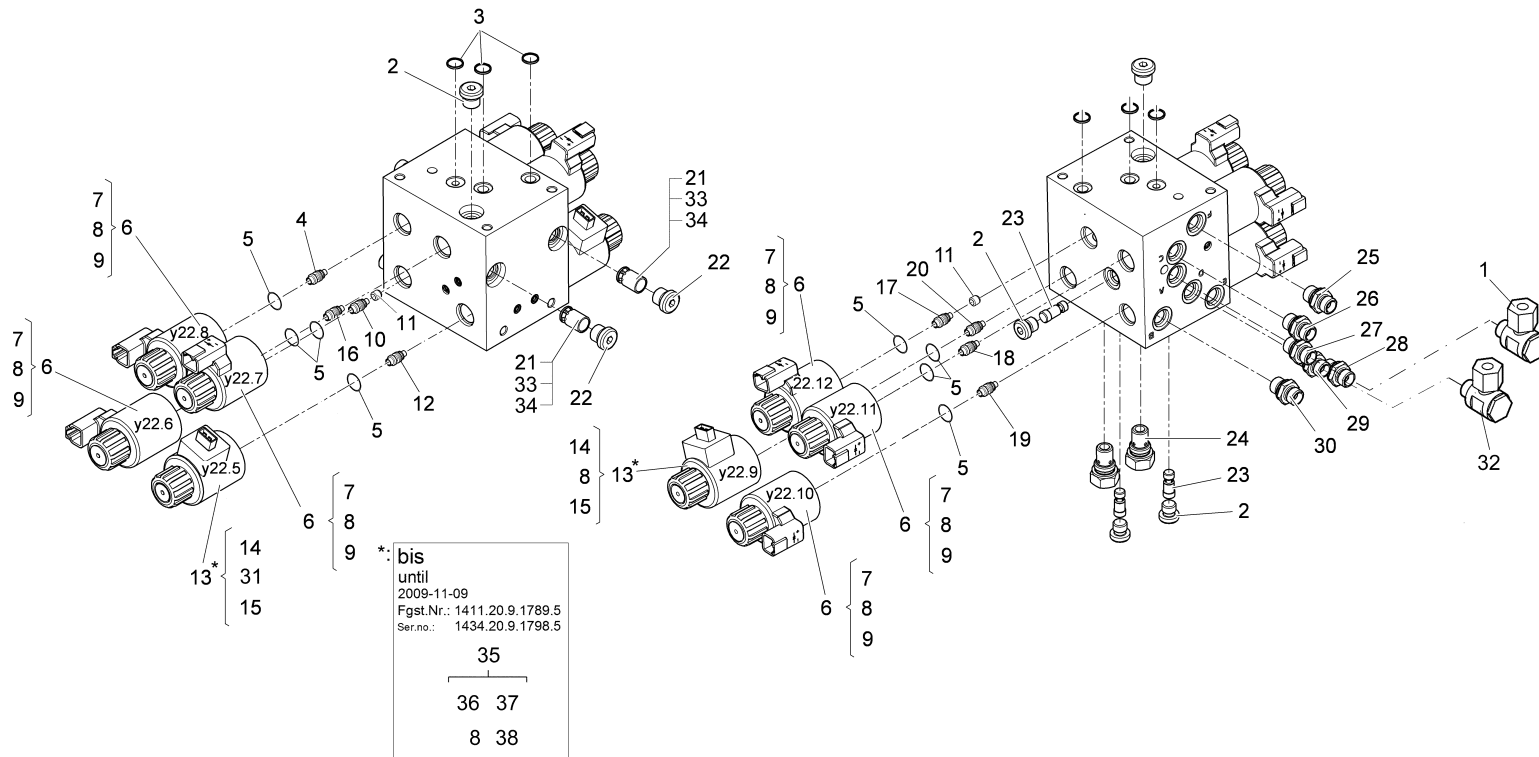
Steuerblock #1 / Valve manifold #1 / Bloc hydraulique #1

Pos.	Best. Nr. PN Ref.No.	Stk. Qty. Qté.	Bezeichnung	Einh. eit	Description	Unit Designation	Abmessungen Unité Measurement Mesurage	DIN / ISO	Bemerkungen Remarks Remarques
18	✓ 01226210	1	Ventileinsatz	ST	Valve core	PC Insertion	PCE 2/2 Wege D 2.2		Y 22.11 Besen rechts ausschwenken
19	✓ 01221930	1	Ventileinsatz	ST	Valve core	PC Insertion	PCE 3/2 Wege D1.8		Y 22.10 Besen rechts heben, senken, Entlastung
20	✓ 01227960	1	Einsatz	ST	Insert	PC Garniture	PCE D4,0 DBV		Y 22.9 DBV Besenandruck / Entlastung rechts
21	✓ 01222200	2	Einbausatz Rückschlagventil	ST	Mounting kit back-pressure valve	PC Kit d'installation spéciales	PCE		
22	---	2	Ersatzteil auf Anfrage		Spare part on request	Pièce de rechange sur demande			Verschlussstopfen
23	✓ 01222020	3	Wechselventil	ST	Alternating check valve	PC Sélecteur de circuit	PCE		
24	✓ 01221970	2	Stromregler	ST	Current regulator	PC Regulateur d'écoulement	PCE 5L/min.		
25	---	1	Ersatzteil auf Anfrage		Spare part on request	Pièce de rechange sur demande			Einschraubstutzen L8-M14x1.5; Anschluss F: Besen links einschwenken
26	---	1	Ersatzteil auf Anfrage		Spare part on request	Pièce de rechange sur demande			Einschraubstutzen L8-M14x1.5; Anschluss C: Besen rechts einschwenken
27	---	1	Ersatzteil auf Anfrage		Spare part on request	Pièce de rechange sur demande			Einschraubstutzen L8-M14x1.5; Anschluss A
28	---	1	Ersatzteil auf Anfrage		Spare part on request	Pièce de rechange sur demande			Verschraubung
29	---	1	Ersatzteil auf Anfrage		Spare part on request	Pièce de rechange sur demande			Einschraubstutzen L8-M14x1.5; Anschluss D

Index: 01227700

907

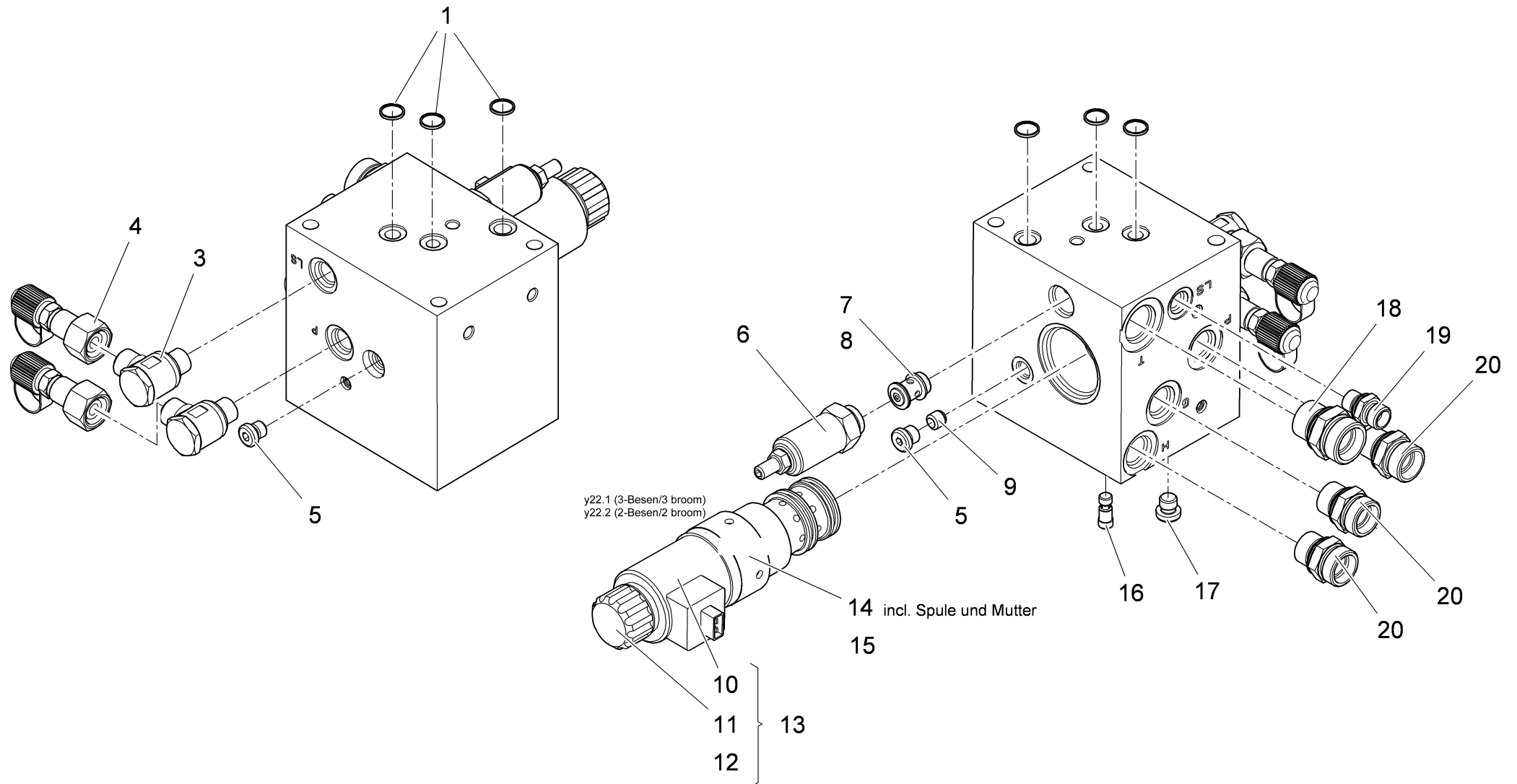
Steuerblock #1 / Valve manifold #1 / Bloc hydraulique #1



Steuerblock #1 / Valve manifold #1 / Bloc hydraulique #1

Pos.	Best. Nr. PN Ref.No.	Stk. Qty. Qté.	Bezeichnung	Einh. eit	Description	Unit Designation	Abmessungen Unité Measurement Mesurage	DIN / ISO	Bemerkungen Remarks Remarques
30	---	1	Ersatzteil auf Anfrage		Spare part on request	Pièce de rechange sur demande			Verschraubung
31	---	1	Ersatzteil auf Anfrage		Spare part on request	Pièce de rechange sur demande			O-Ring
32	✓ 00077960	1	Schwenk-Verschraubung	ST	Swivel joint	PC Swivel joint	PCE -df L10 M14x1,5-N1		Besen links heben, senken, Entlastung
33	✓ 01228140	2	Druckfeder	ST	Compression spring	PC Ressort à pression	PCE		
34	✓ 01228130	2	Federführung	ST	Spring guide	PC Guidage de ressort	PCE		
35	--	1	Nicht mehr lieferbar!		No longer available!	N'est plus disponible!			Hubmagnet nur noch in Einzelteilen erhältlich: Pos.8,36-38
36	✓ 01222040	1	Spule	ST	Coil	PC Coil	PCE 12V prop. JET		
37	✓ 01222030	1	Überwurfmutter	ST	Cap nut	PC Écrou à raccord	PCE		
38	✓ 01226990	1	Rohrgestell mit O-Ring	ST	Pipe support	PC Support	PCE		

Steuerblock #3 / Valve manifold #3 / Bloc hydraulique #3
 (-> 2015-09)



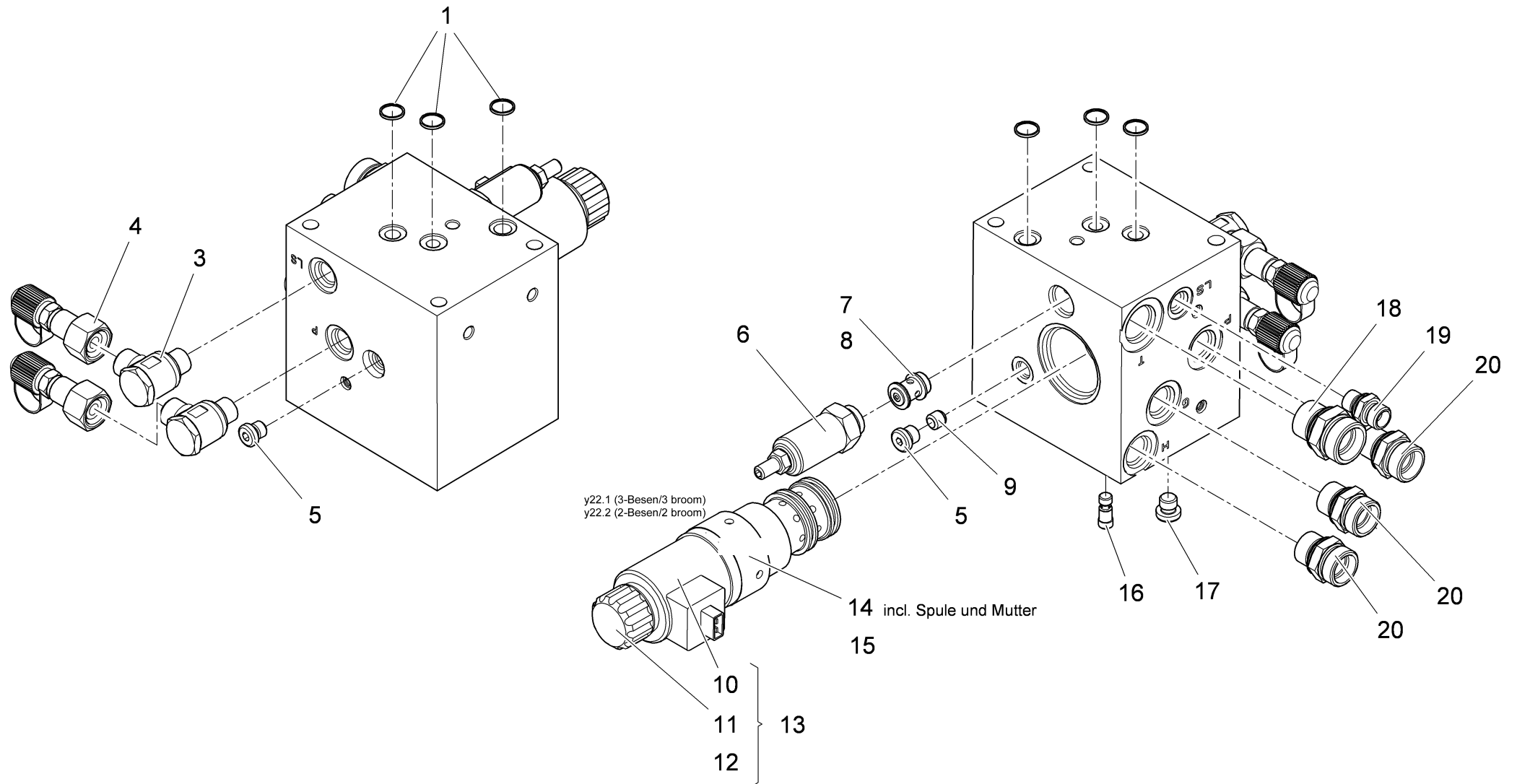
Steuerblock #3 / Valve manifold #3 / Bloc hydraulique #3
 (-> 2015-09)

Pos.	Best. Nr. PN Ref.No.	Stk. Qty. Qté.	Bezeichnung	Einheit	Description	Unit Designation	Abmessungen Unité Measurement Mesurage	DIN / ISO	Bemerkungen Remarks Remarques
1	✓ 01222010	3	Quadriring	ST	Ring	PC Ring	PCE 12,42x1,68		
3	---	2	Ersatzteil auf Anfrage		Spare part on request	Pièce de rechange sur demande			Schwenkverschraubung
4	---	2	Ersatzteil auf Anfrage		Spare part on request	Pièce de rechange sur demande			Minimess-Verschraubung
5	---	2	Ersatzteil auf Anfrage		Spare part on request	Pièce de rechange sur demande			Verschlussstopfen
6	✓ 01222060	1	Kappe mont.	ST	Cap	PC Cap	PCE DBV		
7	✓ 01227970	1	Einsatz	ST	Insert	PC Garniture	PCE D2,2 DBV		
8	✓ 01228050	1	Dichtscheibe	ST	Sealing disc	PC Rondelle d'étanchéité	PCE		
9	✓ 01221990	1	Blende	ST	Screen	PC Bandeau	PCE M6x6x0,8		
10	✓ 01222040	1	Spule	ST	Coil	PC Coil	PCE 12V prop. JET		
11	✓ 01222030	1	Überwurfmutter	ST	Cap nut	PC Écrou à raccord	PCE		
12	✓ 01228080	1	Runddichtring	ST	Packing ring	PC Round sealing ring	PCE		
13	✓ 01221960	1	Hubmagnet	ST	Lifting magnet	PC Électro-aimant de levage	PCE 12V prop.JET 7mm		
14	✓ 01221980	1	Stromregelventil	ST	Current regulator	PC Régulateur de débit	PCE CR102-60/20 12V JET		
15	✓ 01228400	1	Dichtungssatz	ST	Gasket kit	PC Kit de joints plads	PCE		
16	✓ 01222020	1	Wechselventil	ST	Alternating check valve	PC Sélecteur de circuit	PCE		
17	---	1	Ersatzteil auf Anfrage		Spare part on request	Pièce de rechange sur demande			Verschlussstopfen
18	---	1	Ersatzteil auf Anfrage		Spare part on request	Pièce de rechange sur demande			Einschraubstutzen L18F-M22x1.5; Anschluss T
19	---	1	Ersatzteil auf Anfrage		Spare part on request	Pièce de rechange sur demande			Einschraubstutzen L8f-M15x1.5; Anschluss LS

Index: 01227920

911

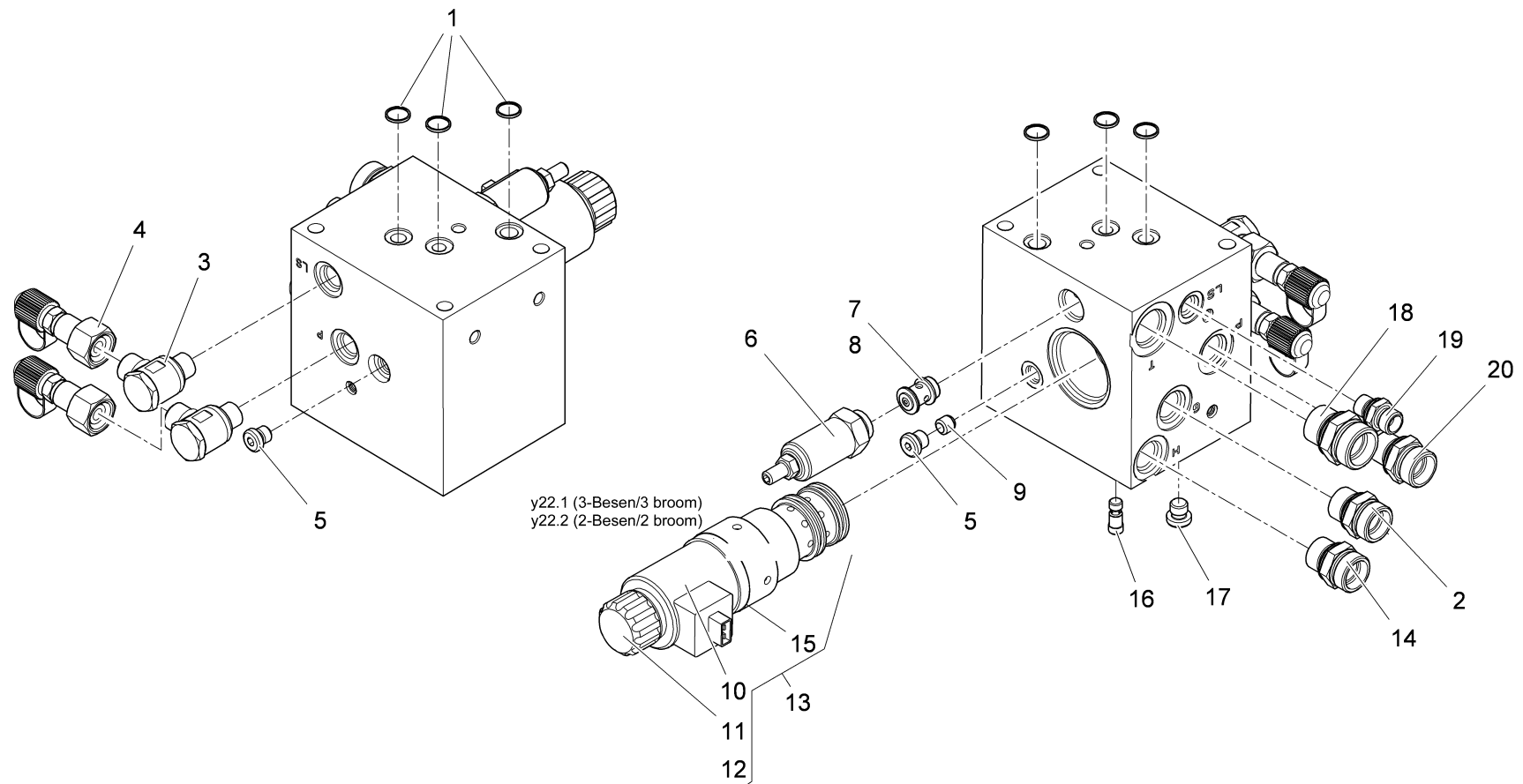
Steuerblock #3 / Valve manifold #3 / Bloc hydraulique #3
 (-> 2015-09)



Steuerblock #3 / Valve manifold #3 / Bloc hydraulique #3
 (-> 2015-09)

Pos.	Best. Nr. PN Ref.No.	Stc k. Qty. Qté.	Bezeichnung	Einh eit	Description	Unit Designation	Abmessungen Unité Measurement Mesurage	DIN / ISO	Bemerkungen Remarks Remarques
20	---	1	Ersatzteil auf Anfrage		Spare part on request	Pièce de rechange sur demande			Einschraubstutzen L15F-M18x1.5; Anschluss P

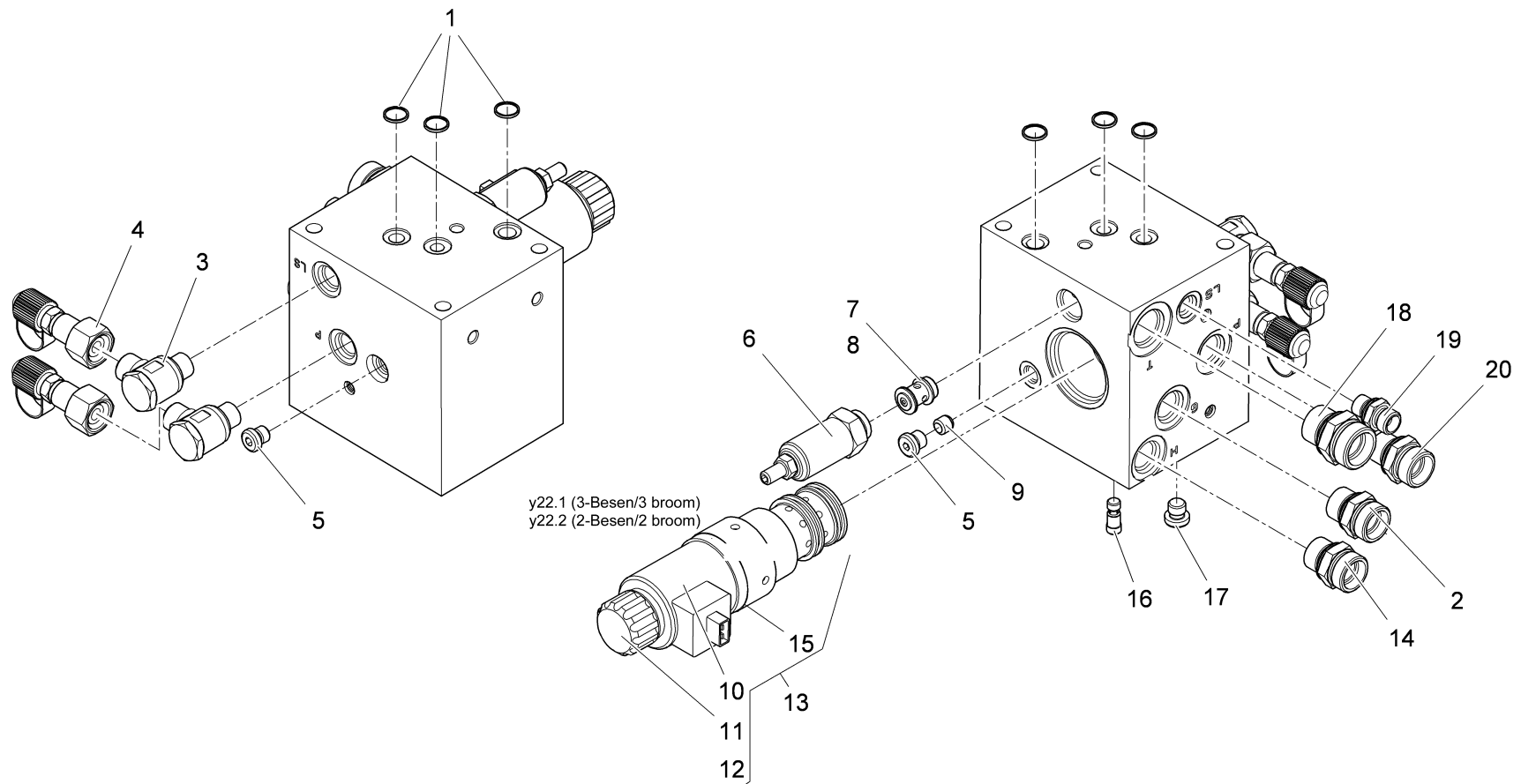
Steuerblock #3 / Valve manifold #3 / Bloc hydraulique #3
(2015-10 ->)



Steuerblock #3 / Valve manifold #3 / Bloc hydraulique #3
(2015-10 ->)

Pos.	Best. Nr. PN Ref.No.	Stk. k. Qty. Qté.	Bezeichnung	Einh. eit	Description	Unit Designation	Abmessungen Unité Measurement Mesurage	DIN / ISO	Bemerkungen Remarks Remarques
1	✓ 01222010	3	Quadring	ST	Ring	PC Ring	PCE 12,42x1,68		
2	---	1	Ersatzteil auf Anfrage		Spare part on request	Pièce de rechange sur demande			Einschraubstutzen L15F-M18x1.5; Anschluss G: Tellerbesen links
3	---	2	Ersatzteil auf Anfrage		Spare part on request	Pièce de rechange sur demande			Schwenkverschraubung
4	---	2	Ersatzteil auf Anfrage		Spare part on request	Pièce de rechange sur demande			Minimess-Verschraubung
5	---	2	Ersatzteil auf Anfrage		Spare part on request	Pièce de rechange sur demande			Verschlussstopfen
6	✓ 01222060	1	Kappe mont.	ST	Cap	PC Cap	PCE DBV		
7	✓ 01227970	1	Einsatz	ST	Insert	PC Garniture	PCE D2,2 DBV		
8	✓ 01228050	1	Dichtscheibe	ST	Sealing disc	PC Rondelle d'étanchéité	PCE		
9	✓ 01221990	1	Blende	ST	Screen	PC Bandeau	PCE M6x6x0,8		
10	✓ 01228040	1	Magnetspule	ST	Solenoid coil	PC Bobine	PCE		
11	---	2	Ersatzteil auf Anfrage		Spare part on request	Pièce de rechange sur demande			Überwurfmutter
12	---	1	Ersatzteil auf Anfrage		Spare part on request	Pièce de rechange sur demande			O-Ring
13	---	1	Ersatzteil auf Anfrage		Spare part on request	Pièce de rechange sur demande			Stromregelventil kpl.
14	---	1	Ersatzteil auf Anfrage		Spare part on request	Pièce de rechange sur demande			Einschraubstutzen L15F-M18x1.5; Anschluss H: Tellerbesen links
15	---	1	Ersatzteil auf Anfrage		Spare part on request	Pièce de rechange sur demande			O-Ring
16	✓ 01222020	1	Wechselventil	ST	Alternating check valve	PC Sélecteur de circuit	PCE		

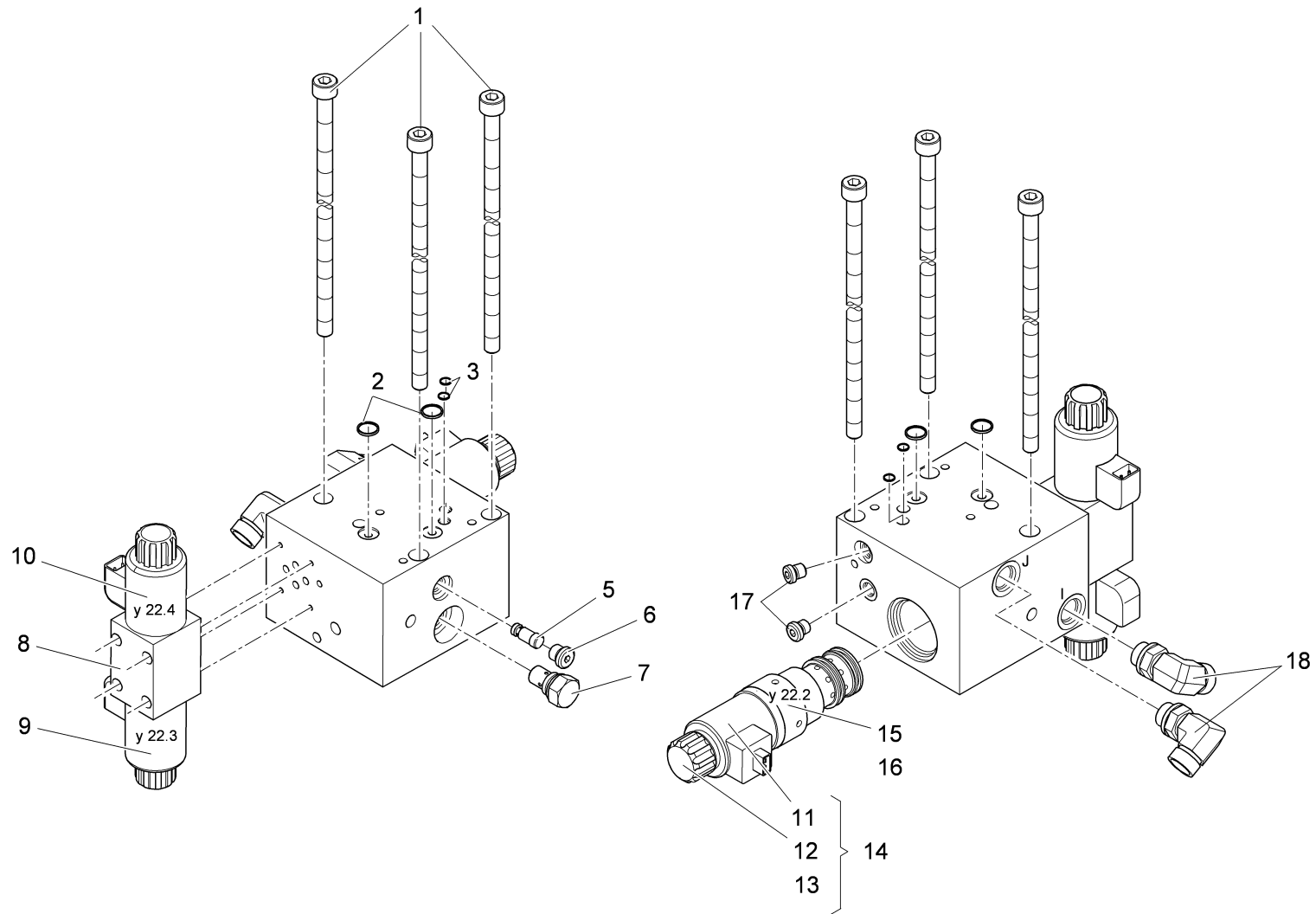
Steuerblock #3 / Valve manifold #3 / Bloc hydraulique #3
(2015-10 ->)



Steuerblock #3 / Valve manifold #3 / Bloc hydraulique #3
(2015-10 ->)

Pos.	Best. Nr. PN Ref.No.	Stc k. Qty. Qté.	Bezeichnung	Einh eit	Description	Unit Designation	Abmessungen Unité Measurement Mesurage	DIN / ISO	Bemerkungen Remarks Remarques
17	---	1	Ersatzteil auf Anfrage		Spare part on request	Pièce de rechange sur demande			Verschlussstopfen
18	---	1	Ersatzteil auf Anfrage		Spare part on request	Pièce de rechange sur demande			Einschraubstutzen L18F-M22x1.5; Anschluss T
19	---	1	Ersatzteil auf Anfrage		Spare part on request	Pièce de rechange sur demande			Einschraubstutzen L8f-M15x1.5; Anschluss LS
20	---	1	Ersatzteil auf Anfrage		Spare part on request	Pièce de rechange sur demande			Einschraubstutzen L15F-M18x1.5; Anschluss P

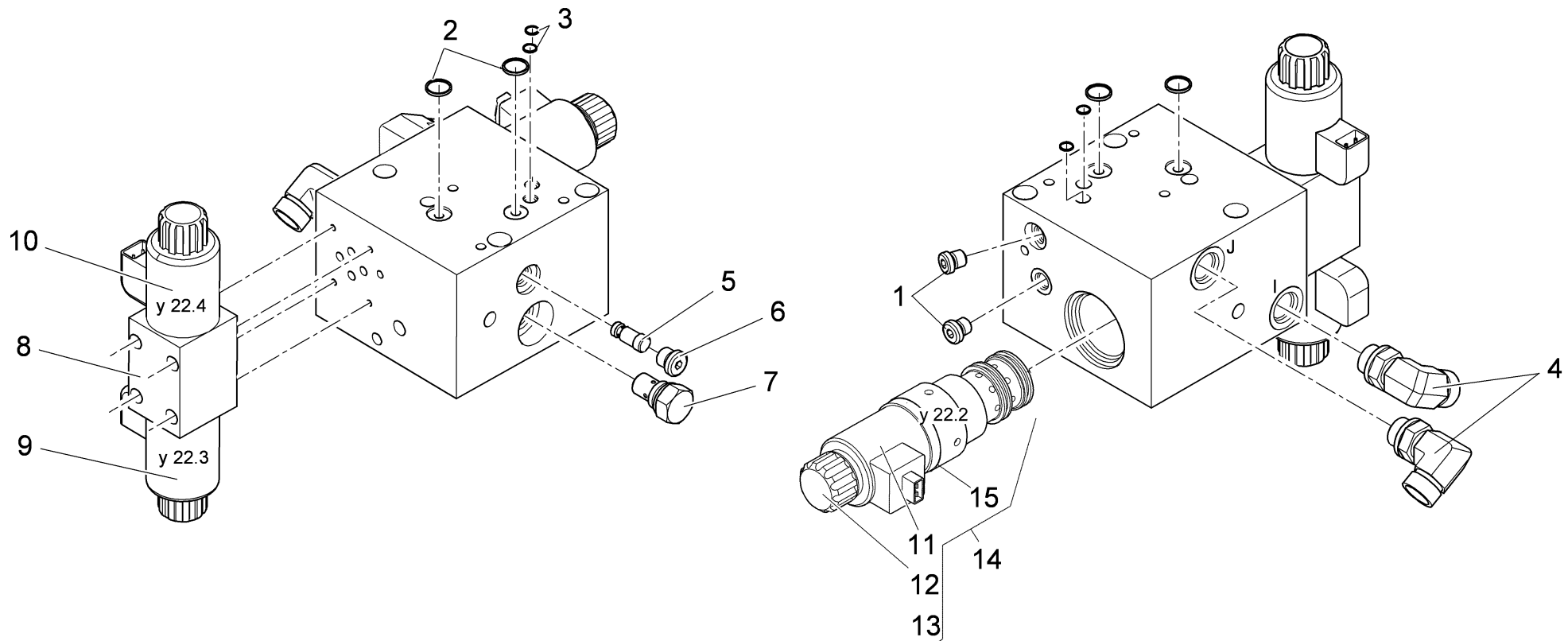
Ventilblock / Valve block / Bloc hydraulique
(-> 2015-09)



Ventilblock / Valve block / Bloc hydraulique
 (-> 2015-09)

Pos.	Best. Nr. PN Ref.No.	Stk k. Qty. Qté.	Bezeichnung	Einh eit	Description	Unit Designation	Abmessungen Unité Measurement Mesurage	DIN / ISO	Bemerkungen Remarks Remarques
1	---	3	Ersatzteil auf Anfrage		Spare part on request	Pièce de rechange sur demande			Zylinderschraube
2	✓ 01222010	2	Quadring	ST	Ring	PC Ring	PCE 12,42x1,68		
3	✓ 01228090	2	Kantseal	ST	Gasket	PC Joint	PCE 6,07x1,68		
5	✓ 01222020	1	Wechselventil	ST	Alternating check valve	PC Sélecteur de circuit	PCE		
6	---	4	Ersatzteil auf Anfrage		Spare part on request	Pièce de rechange sur demande			Verschlussstopfen
7	✓ 01228370	1	Stromregelventil	ST	Current regulator	PC Régulateur de débit	PCE		
8	✓ 01228060	1	Wegeventil	ST	Directional control valve	PC Clapet de plusieurs	PCE Cetop NG6		
9	✓ 01228380	1	Magnetspule	ST	Solenoid coil	PC Bobine	PCE		
10	✓ 01228380	1	Magnetspule	ST	Solenoid coil	PC Bobine	PCE		
11	✓ 01222040	1	Spule	ST	Coil	PC Coil	PCE 12V prop. JET		
12	✓ 01228080	8	Runddichtring	ST	Packing ring	PC Round sealing ring	PCE		
13	✓ 01222030	1	Überwurfmutter	ST	Cap nut	PC Écrou à raccord	PCE		
14	✓ 01221960	1	Hubmagnet	ST	Lifting magnet	PC Électro-aimant de levage	PCE 12V prop.JET 7mm		
15	✓ 01228390	1	Stromregelventil	ST	Current regulator	PC Régulateur de débit	PCE CR10 40l/min		
16	✓ 01228400	1	Dichtungssatz	ST	Gasket kit	PC Kit de joints plads	PCE		
17	---	2	Ersatzteil auf Anfrage		Spare part on request	Pièce de rechange sur demande			Verschlussstopfen
18	---	2	Ersatzteil auf Anfrage		Spare part on request	Pièce de rechange sur demande			Einst. W-Stutzen

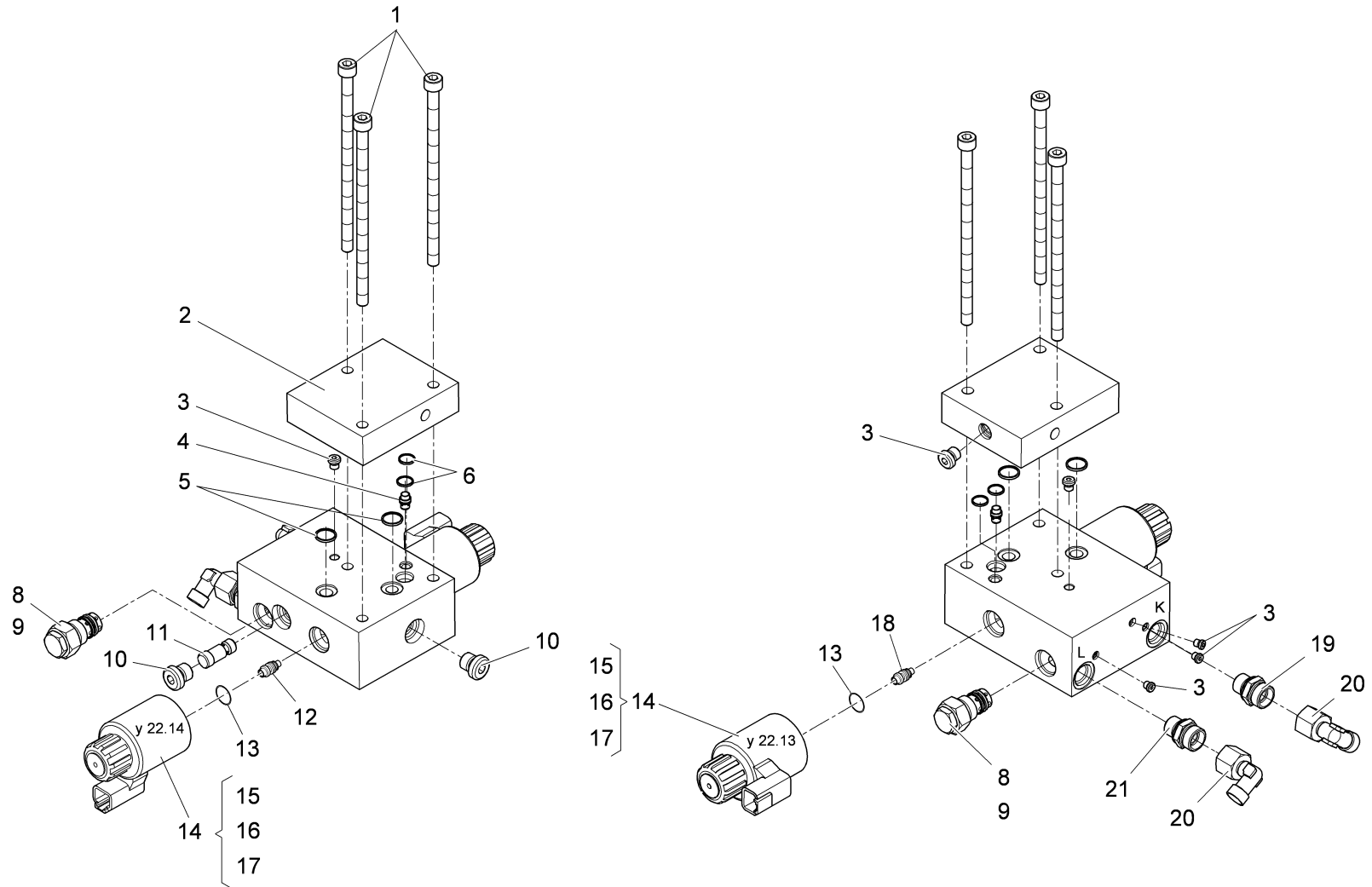
Ventilblock / Valve block / Bloc hydraulique
(2015-10 ->)



Ventilblock / Valve block / Bloc hydraulique
(2015-10 ->)

Pos.	Best. Nr. PN Ref.No.	Stk. Qty. Qté.	Bezeichnung	Einh. eit	Description	Unit Designation	Abmessungen Unité Measurement Mesurage	DIN / ISO	Bemerkungen Remarks Remarques
1	---	2	Ersatzteil auf Anfrage		Spare part on request		Pièce de rechange sur demande		Verschlussstopfen
2	✓ 01222010	2	Quadring	ST	Ring	PC	Ring	PCE 12,42x1,68	
3	✓ 01228090	2	Kantseal	ST	Gasket	PC	Joint	PCE 6,07x1,68	
4	---	2	Ersatzteil auf Anfrage		Spare part on request		Pièce de rechange sur demande		Einst. W-Stutzen
5	✓ 01222020	1	Wechselventil	ST	Alternating check valve	PC	Sélecteur de circuit	PCE	
6	---	4	Ersatzteil auf Anfrage		Spare part on request		Pièce de rechange sur demande		Verschlussstopfen
7	✓ 01228370	1	Stromregelventil	ST	Current regulator	PC	Régulateur de débit	PCE	
8	✓ 01228060	1	Wegeventil	ST	Directional control valve	PC	Clapet de plusieurs	PCE Cetop NG6	
9	✓ 01228380	1	Magnetspule	ST	Solenoid coil	PC	Bobine	PCE	
10	✓ 01228380	1	Magnetspule	ST	Solenoid coil	PC	Bobine	PCE	
11	✓ 01228040	1	Magnetspule	ST	Solenoid coil	PC	Bobine	PCE	
12	---	2	Ersatzteil auf Anfrage		Spare part on request		Pièce de rechange sur demande		Überwurfmutter
13	---	1	Ersatzteil auf Anfrage		Spare part on request		Pièce de rechange sur demande		O-Ring
14	---	1	Ersatzteil auf Anfrage		Spare part on request		Pièce de rechange sur demande		Stromregelventil kpl.
15	---	1	Ersatzteil auf Anfrage		Spare part on request		Pièce de rechange sur demande		O-Ring

Ventilscheibe / Valve / Clapet



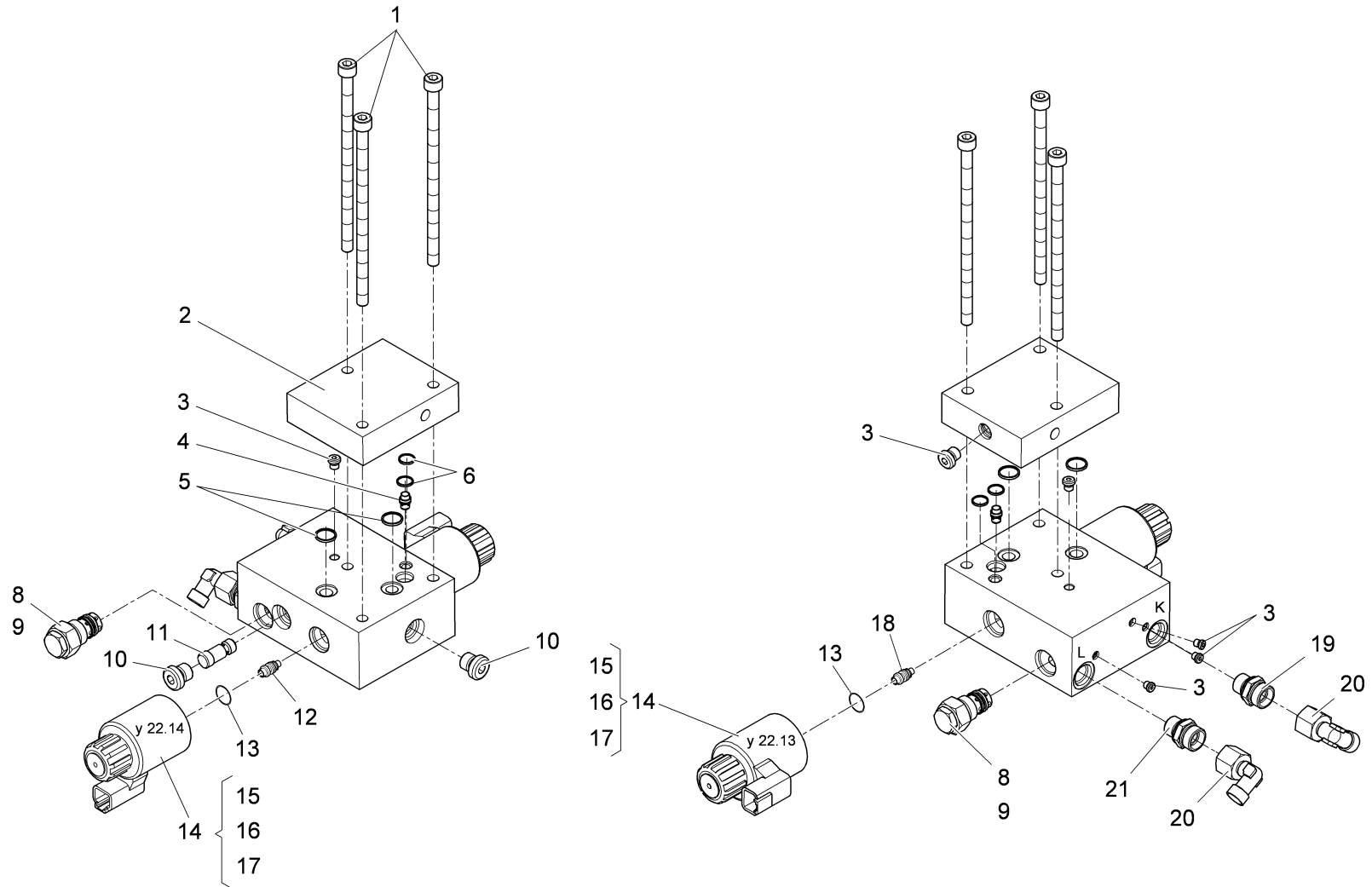
Ventilscheibe / Valve / Clapet

Pos.	Best. Nr. PN Ref.No.	Stk k. Qty. Qté.	Bezeichnung	Einh eit	Description	Unit Designation	Abmessungen Unité Measurement Mesurage	DIN / ISO	Bemerkungen Remarks Remarques
1	---	3	Ersatzteil auf Anfrage		Spare part on request	Pièce de rechange sur demande			Zylinderschraube
2	---	1	Ersatzteil auf Anfrage		Spare part on request	Pièce de rechange sur demande			Endplatte
3	---	5	Ersatzteil auf Anfrage		Spare part on request	Pièce de rechange sur demande			Verschlussstopfen
4	✓ 01228010	1	Wechselventil montiert	ST	Alternating check valve	PC Sélecteur de circuit	PCE		
5	✓ 01222010	2	Quadring	ST	Ring	PC Ring	PCE 12,42x1,68		
6	✓ 01228090	2	Kantseal	ST	Gasket	PC Joint	PCE 6,07x1,68		
8	✓ 01228000	2	Ventilpatrone	ST	Valve inset	PC Cartouche de soupape	PCE		
9	✓ 01227990	2	Vorsteuerkolben	ST	Valve stem	PC Clapet de pilotage	PCE		
10	---	2	Ersatzteil auf Anfrage		Spare part on request	Pièce de rechange sur demande			Verschlussstopfen
11	✓ 01222020	1	Wechselventil	ST	Alternating check valve	PC Sélecteur de circuit	PCE		
12	✓ 01227980	1	Ventileinsatz	ST	Valve core	PC Insertion	PCE		
13	✓ 01228050	2	Dichtscheibe	ST	Sealing disc	PC Rondelle d'étanchéité	PCE		
14	✓ 01228100	2	Hubmagnet	ST	Lifting magnet	PC Électro-aimant de levage	PCE		
15	✓ 01227950	2	Spule	ST	Coil	PC Bobine	PCE		
16	✓ 01228080	2	Runddichtring	ST	Packing ring	PC Round sealing ring	PCE		
17	✓ 01221900	2	Mutter	ST	Nut	PC Nut	PCE		
18	✓ 01227980	1	Ventileinsatz	ST	Valve core	PC Insertion	PCE		
19	---	1	Ersatzteil auf Anfrage		Spare part on request	Pièce de rechange sur demande			Verschraubung
20	---	2	Ersatzteil auf Anfrage		Spare part on request	Pièce de rechange sur demande			Verschraubung

Index: 01228020

923

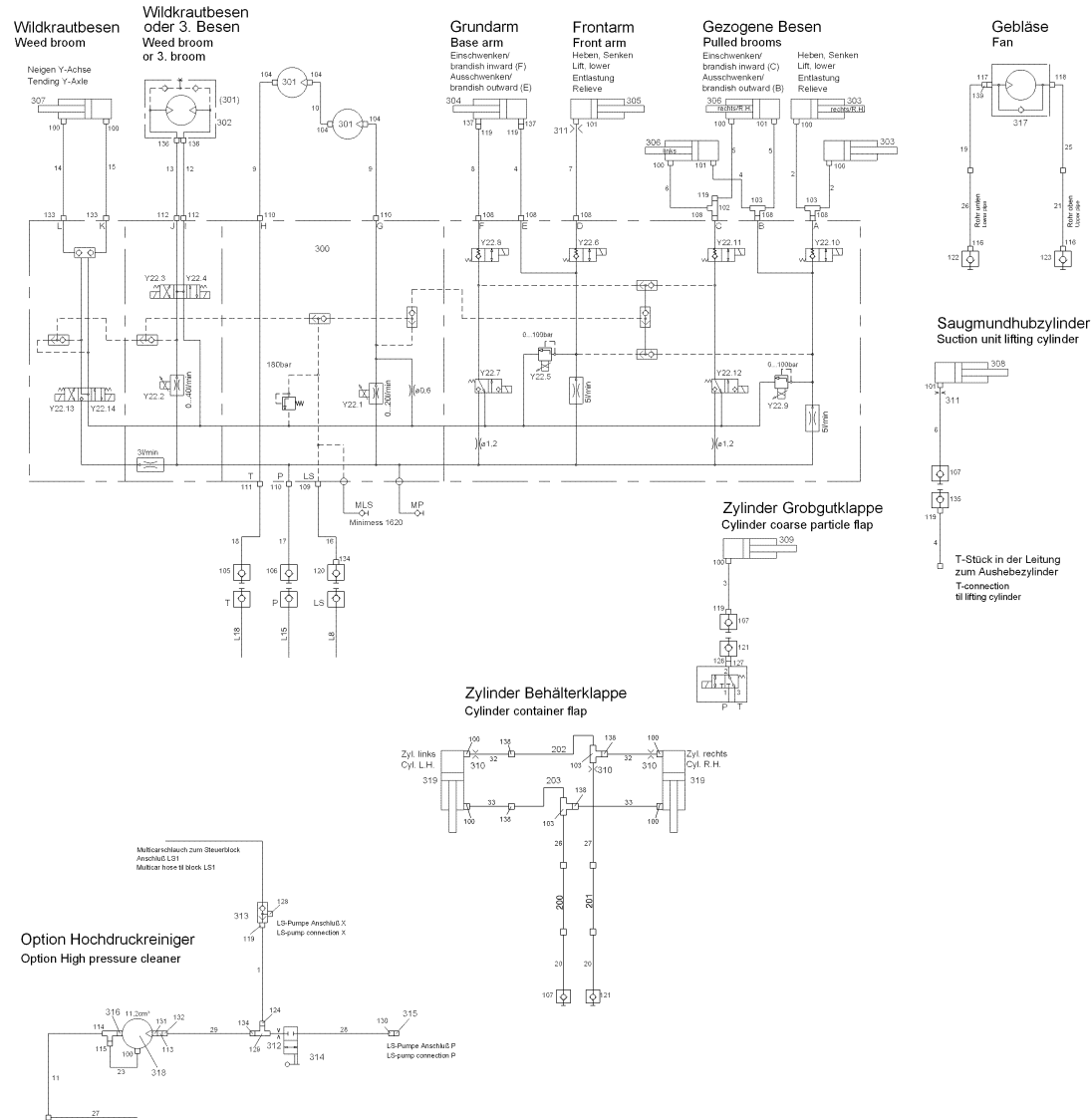
Ventilscheibe / Valve / Clapet



Ventilscheibe / Valve / Clapet

Pos.	Best. Nr. PN Ref.No.	Stc k. Qty. Qté.	Bezeichnung	Einh eit	Description	Unit Designation	Abmessungen Unité Measurement Mesurage	DIN / ISO	Bemerkungen Remarks Remarques
21	---	1	Ersatzteil auf Anfrage		Spare part on request	Pièce de rechange sur demande			Verschraubung

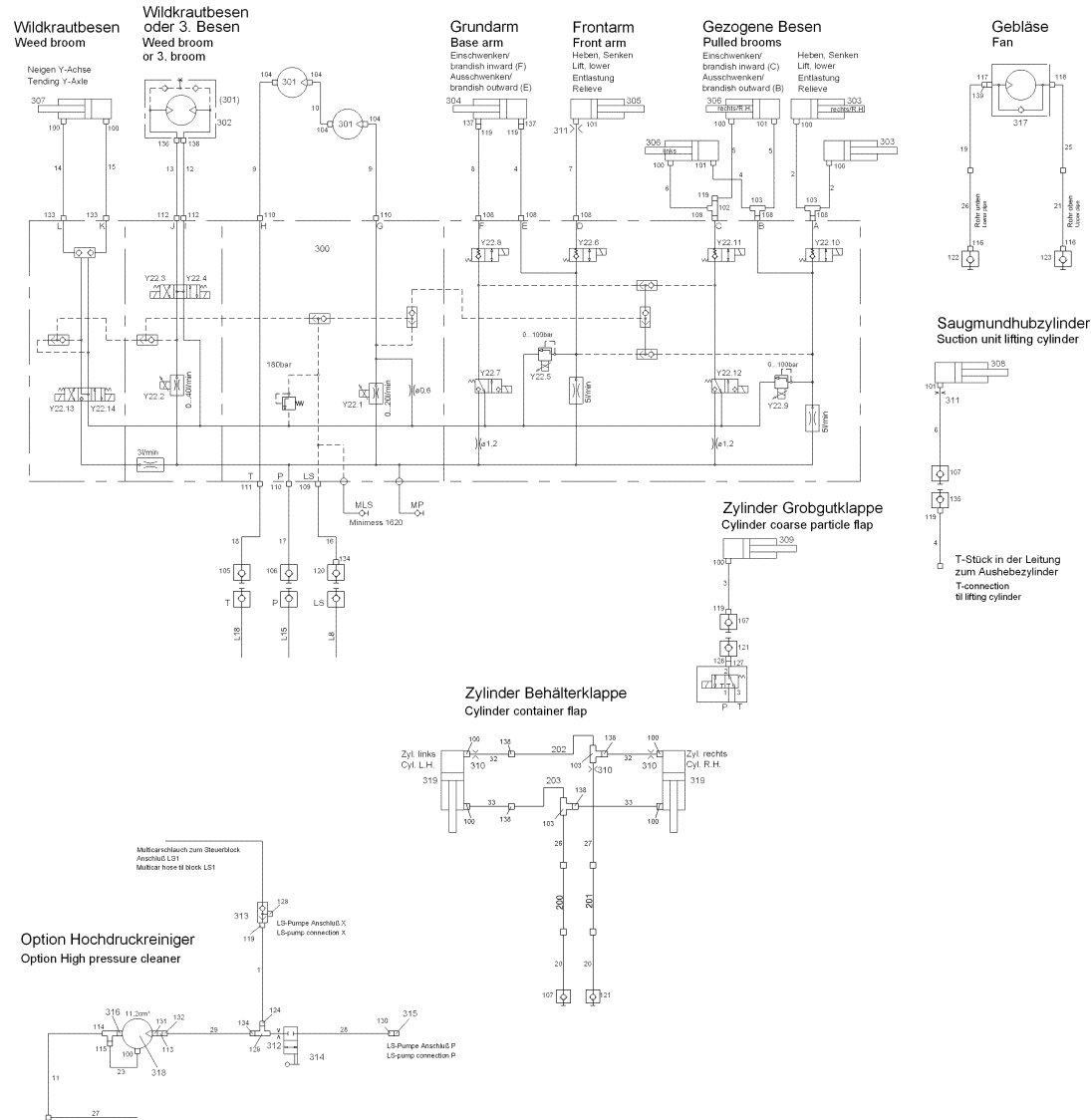
Verschraubungen / Screwings / Fermetures



Verschraubungen / Screwings / Fermetures

Pos.	Best. Nr. PN Ref.No.	Stk. Qty. Qté.	Bezeichnung	Einh. eit	Description	Unit Designation	Abmessungen Unité Measurement Mesurage	DIN / ISO	Bemerkungen Remarks Remarques
100	✓ 00870240	12	Gerade-Verschraubung	ST	Straight screw connection	PC Embout rectiligne	PCE "L8/G1/4"" A3G"		
101	✓ 00870180	6	Schwenk-Verschraubung	ST	Swivelling screw-fitting	PC Embout pivotant	PCE "L8/G1/4"" A3G"		
102	✓ 01012730	1	Einstell-L-Verschraubung	ST	Screw connection - L	PC Embout réglable	PCE L 8 A3G		
103	✓ 01013030	2	Einstell-T-Verschraubung	ST	Adjustable T-coupling	PC Embout T réglable	PCE L 8 A3G		
104	✓ 01092430	4	Einstell W-Verschraubung	ST	Adjustment angle screw connection	PC Embout angulaire réglable	PCE L15-G1/2		
105	✓ 01144850	1	Kupplungsstecker	ST	Connector plug	PC	PCE Flat-Face A17-18L		
106	✓ 01224800	1	Kupplungsstecker	ST	Connector plug	PC Fiche mâle	PCE Flat-Face A15-15L		
107	✓ 01160060	3	Kupplungsstecker	ST	Connector plug	PC Connector plug	PCE Flat-Face A7-8L		
108	---	6	Ersatzteil auf Anfrage		Spare part on request	Pièce de rechange sur demande			Ger. Einschr.Verschr. L8 - M14 x 1,5
109	---	1	Ersatzteil auf Anfrage		Spare part on request	Pièce de rechange sur demande			Ger. Einschr.Verschr. L8 - M12 x 1,5
110	---	3	Ersatzteil auf Anfrage		Spare part on request	Pièce de rechange sur demande			Ger. Einschr.Verschr. L15 - M18 x 1,5
111	---	1	Ersatzteil auf Anfrage		Spare part on request	Pièce de rechange sur demande			Ger. Einschr.Verschr. L18 - M22 x 1,5
112	---	2	Ersatzteil auf Anfrage		Spare part on request	Pièce de rechange sur demande			Einst-W.-Verschr. L15 M18x1,5
113	✓ 00048280	1	Gerade-Verschraubung	ST	Straight screw connection	PC Embout rectiligne	PCE L12 A3G		
114	✓ 01163330	1	T-Verschraubung	ST	T-screw connection	PC Fermeture	PCE L15		
115	---	1	Ersatzteil auf Anfrage		Spare part on request	Pièce de rechange sur demande			18380220 Reduziereinsatz L15/8
116	✓ 01133550	2	ger.Einschraubverschraubung	ST	Straight screw connection	PC Embout rectiligne	PCE L18 G3/4"A		

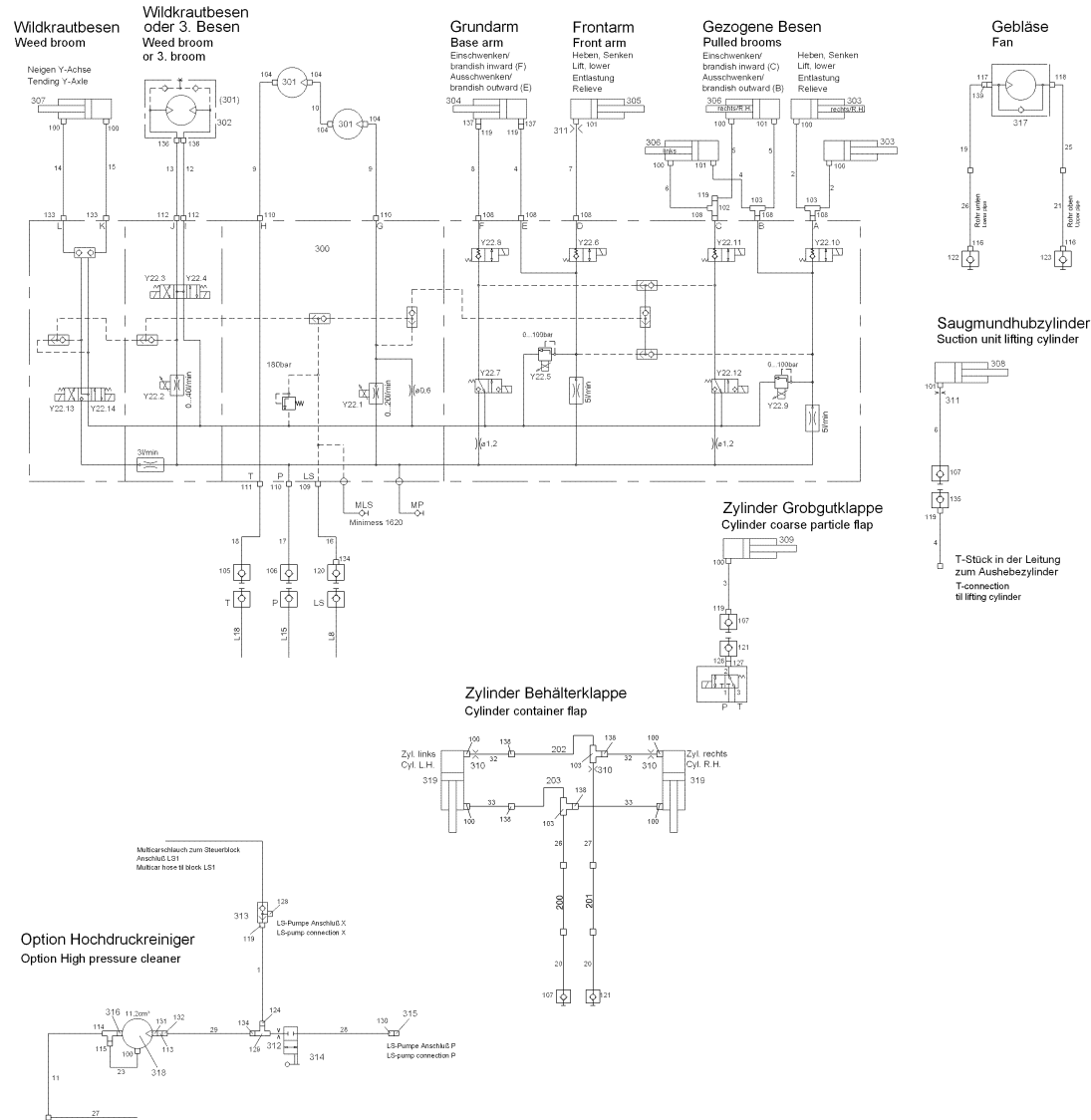
Verschraubungen / Screwings / Fermetures



Verschraubungen / Screwings / Fermetures

Pos.	Best. Nr. PN Ref.No.	Stk. k. Qty. Qté.	Bezeichnung	Einh. eit	Description	Unit Designation	Abmessungen Unité Measurement Mesurage	DIN / ISO	Bemerkungen Remarks Remarques
117	✓ 01017270	1	Gerade-Flanschverschraubung	ST	Straight screw connection	PC Embout rectiligne	PCE L15-Lk35		
118	✓ 01080680	1	W-Flanschverschraubung	ST	Angle flange screw connection	PC Angle flange screw connection	PCE L18-LK40		
119	✓ 01013020	4	Einstell W-Verschraubung	ST	Adjustment angle screw connection	PC Embout angulaire réglable	PCE L 8 A3G		
120	✓ 01016460	1	Kupplungsstecker	ST	Coupler plug	PC Accouplement fiche	PCE "OM 1/2""		
121	✓ 01160070	2	Kupplungsmuffe	ST	Coupling sleeve	PC Coupling sleeve	PCE Flat-Face A7-8L		
122	✓ 01221810	1	Kupplungsstecker	ST	Connector plug	PC Connector plug	PCE Flat-Face A13-3/4"		
123	✓ 01221800	1	Kupplungsmuffe	ST	Coupling sleeve	PC Coupling sleeve	PCE Flat-Face A13-3/4"		
124	✓ 00736460	1	Reduziereinsatz	ST	Reducing inset	PC Reducteur	PCE L12/8 A3G		
126	✓ 01224810	1	Verbindungselement	ST	Connecting element	PC Élément d' connexion	PCE RK 6:8 DKOL DKOL		
127	✓ 00865540	1	Schwenk-Verschraubung	ST	Swivelling screw-fitting	PC Embout pivotant	PCE -df L10 G1/4-N1		
128	✓ 01013660	1	Gerade-Verschraubung	ST	Straight screw connection	PC Embout rectiligne	PCE L 8 A3C		
129	✓ 00107800	1	Einstell-L-Verschraubung	ST	Screw connection - L	PC Embout réglable	PCE L12 A3G		
130	✓ 01224930	1	ger.Verschraubung	ST	Straight screw connection	PC Embout rectiligne	PCE L12 M16x1,5 A3G Grundk.		
131	✓ 01224940	1	Zahnradpumpenflansch	ST	Flange	PC Bride	PCE PF1		
132	✓ 00109150	2	Einstell W-Verschraubung	ST	Adjustment angle screw connection	PC Embout angulaire réglable	PCE L12 A3G		
133	---	2	Ersatzteil auf Anfrage		Spare part on request	Pièce de rechange sur demande			Einst. W.-Verschr. L10 M14x1,5
134	✓ 00870230	1	Gerade-Verschraubung	ST	Straight screw connection	PC Embout rectiligne	PCE "L10/G1/2"" A3G"		
135	✓ 01140310	1	Kupplungsmuffe	ST	Coupling sleeve	PC	PCE Flat-Face A7-8L-S		

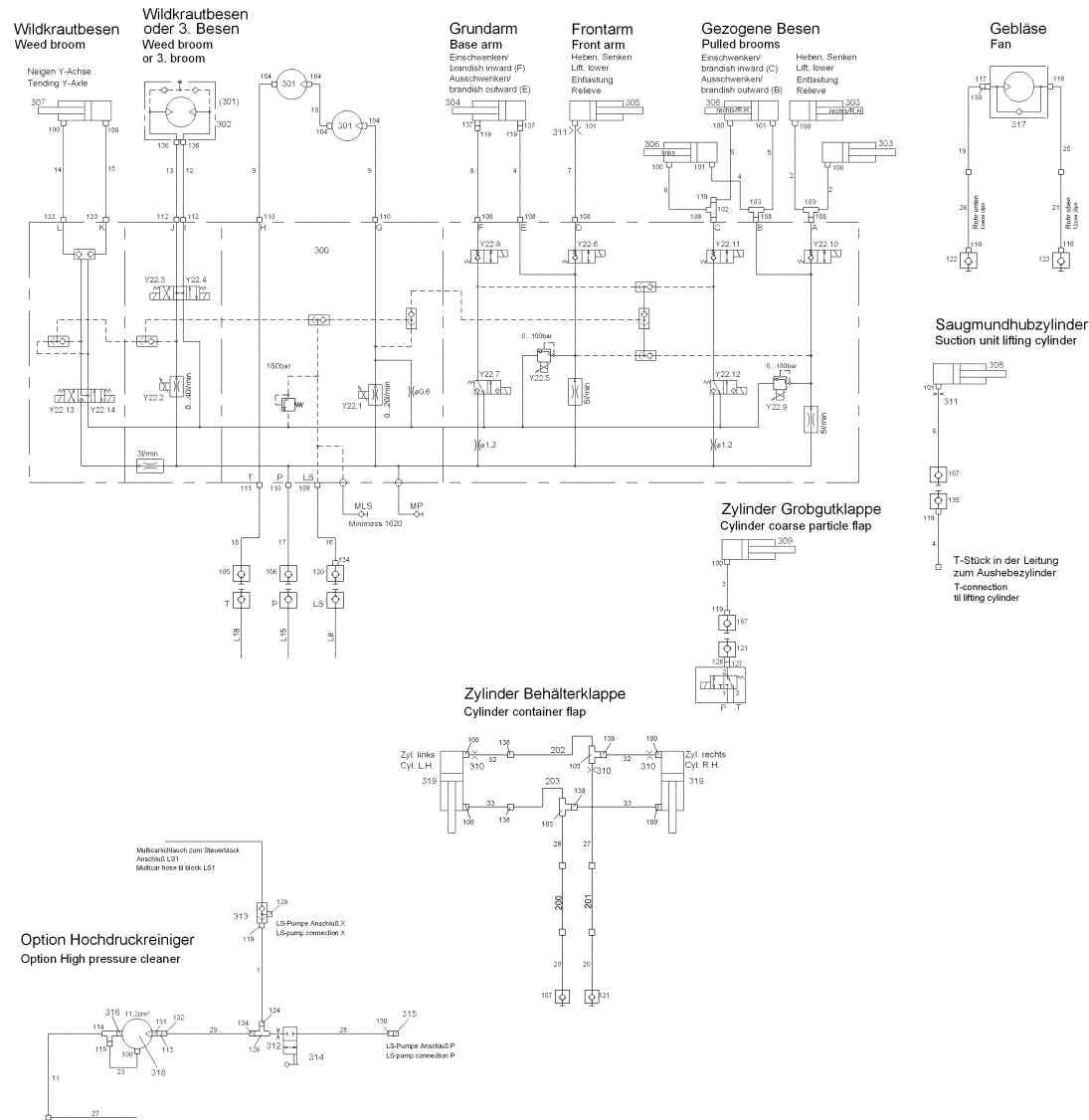
Verschraubungen / Screwings / Fermetures



Verschraubungen / Screwings / Fermetures

Pos.	Best. Nr. PN Ref.No.	Stk. Qty. Qté.	Bezeichnung	Einh. eit	Description	Unit Designation	Abmessungen Unité Measurement Mesurage	DIN / ISO	Bemerkungen Remarks Remarques
136	✓ 01012640	2	Gerade-Verschraubung	ST	Straight screw connection	PC Embout rectiligne	PCE L15 G1/2A A3G		
137	✓ 01010560	2	Gerade-Verschraubung	ST	Straight screw connection	PC Embout rectiligne	PCE L8 M14x1,5-N1		
138	✓ 01056470	4	Schottverschraubung	ST	Bulkhead screw fitting	PC Vissage de cloison	PCE		
139	✓ 01160930	1	Verbindungselement	ST	Connecting element	PC	PCE RK 16:12 CEL DKOL		

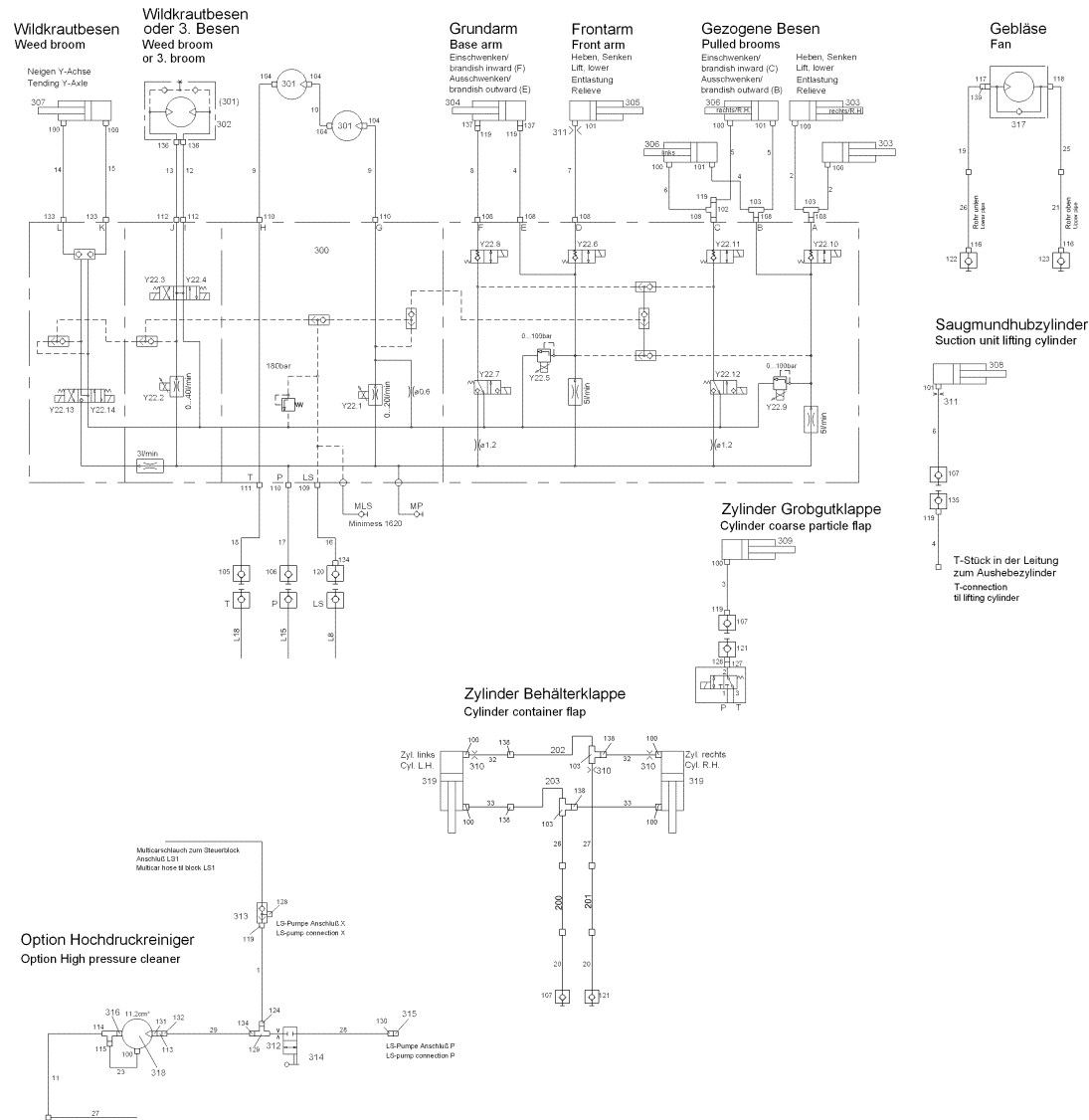
Schläuche / Hoses / Tuyaus



Schläuche / Hoses / Tuyaus

Pos.	Best. Nr. PN Ref.No.	Stk k. Qty. Qté.	Bezeichnung	Einh eit	Description	Unit Designation	Abmessungen Unité Measurement Mesurage	DIN / ISO	Bemerkungen Remarks Remarques
1	✓ 01224950	1	Druckschlauch	ST	Pressure hose	PC Tuyau de pression	PCE 1SC6 DKOL DKOL-45 670		
2	✓ 01092170	2	Schlauch	ST	Hose	PC Tuyau	PCE 1SC 6 DKOL DKOL-90 930	DIN EN 857	
3	✓ 01224780	1	Druckschlauch	ST	Pressure hose	PC Tuyau de pression	PCE 1SC6 DKOL DKOL-90 740		
4	✓ 01092160	3	Schlauch	ST	Hose	PC Tuyau	PCE 1SC 6 DKOL DKOL-90 480	DIN EN 857	
5	✓ 01224660	2	Druckschlauch	ST	Pressure hose	PC Tuyau de pression	PCE 1SC6 DKOL DKOL-90 450		
6	✓ 01221130	2	Druckschlauch	ST	Pressure hose	PC Tuyau de pression	PCE 1SC6 DKOL DKOL-90 800		
7	✓ 01224670	1	Druckschlauch	ST	Pressure hose	PC Tuyau de pression	PCE 1SC6 DKOL DKOL 2155		
8	✓ 01224680	1	Druckschlauch	ST	Pressure hose	PC Tuyau de pression	PCE 1SC6 DKOL DKOL-90 600		
9	✓ 01224690	2	Druckschlauch	ST	Pressure hose	PC Tuyau de pression	PCE 2SC12 DKOL DKOL-90-H65 1160		
10	✓ 01224700	1	Druckschlauch	ST	Pressure hose	PC Tuyau de pression	PCE 2SC12 DKOL DKOL 2440		
11	✓ 01224960	1	Druckschlauch	ST	Pressure hose	PC Tuyau de pression	PCE 1SC12 DKOL DKOL 750		
12	✓ 01224710	1	Druckschlauch	ST	Pressure hose	PC Tuyau de pression	PCE 2SC12 DKOL DKOL-90 2835		
13	✓ 01224720	1	Druckschlauch	ST	Pressure hose	PC Tuyau de pression	PCE 2SC12 DKOL DKOL-90 2950		
14	✓ 01224730	1	Druckschlauch	ST	Pressure hose	PC Tuyau de pression	PCE 1SC6 DKOL6:8 DKOL-90 2330		
15	✓ 01224740	1	Druckschlauch	ST	Pressure hose	PC Tuyau de pression	PCE 1SC6 DKOL6:8 DKOL-90 2530		
16	✓ 01224750	1	Druckschlauch	ST	Pressure hose	PC Tuyau de pression	PCE 1SC6 DKOL6:8 DKOL-90-H65 690		

Schläuche / Hoses / Tuyaus



Schläuche / Hoses / Tuyaus

Pos.	Best. Nr. PN Ref.No.	Stc k. Qty. Qté.	Bezeichnung	Einh eit	Description	Unit Designation	Abmessungen Unité Measurement Mesurage	DIN / ISO	Bemerkungen Remarks Remarques
17	✓ 01224760	1	Druckschlauch	ST	Pressure hose	PC Tuyau de pression	PCE 2SC12 DKOL DKOL-90 540		
18	✓ 01224770	1	Druckschlauch	ST	Pressure hose	PC Tuyau de pression	PCE 1SC16 DKOL DKOL-90 580		
19	✓ 01225910	1	Druckschlauch	ST	Pressure hose	PC Tuyau de pression	PCE 29 HAF 2SC16 CEL DKOL-90 1490		
20	✓ 01221770	2	Druckschlauch	ST	Pressure hose	PC Tuyau de pression	PCE 1SC6 DKOL CEL 1800		
21	✓ 01221790	1	Hydraulikschlauch	ST	Hydraulic hose	PC Hydraulic hose	PCE		
23	✓ 01221880	1	Druckschlauch	ST	Pressure hose	PC Tuyau de pression	PCE 1SC 6 DKOL DKOL-90 340		
25	✓ 01222250	1	Druckschlauch	ST	Pressure hose	PC Tuyau de pression	PCE 2SC 16 DKOL 90 CEL 550		
26	✓ 01221820	1	Hydraulikschlauch	ST	Hydraulic hose	PC Hydraulic hose	PCE		
27	✓ 01224970	1	Schlauch	ST	Hose	PC Tuyau	PCE 1SC19 DKOL-45 DKOL-HAK-110 375-320		
28	✓ 01224980	1	Druckschlauch	ST	Pressure hose	PC Tuyau de pression	PCE 2SC10 DKOL DKOL-45 930		
29	✓ 01224990	1	Druckschlauch	ST	Pressure hose	PC Tuyau de pression	PCE 2SC10 DKOL DKOL-45 340		
32	✓ 01225850	2	Druckschlauch	ST	Pressure hose	PC Tuyau de pression	PCE 1SC6 DKOL DKOL-45 0330		
33	✓ 01225860	2	Druckschlauch	ST	Pressure hose	PC Tuyau de pression	PCE 1SC6 DKOL DKOL-90 0510		
200	✓ 03010080	1	Hydraulikrohr	ST	Hydraulic pipe	PC Tube hydraulique	PCE		
201	✓ 03010090	1	Hydraulikrohr	ST	Hydraulic pipe	PC Tube hydraulique	PCE		
202	✓ 03010060	1	Hydraulikrohr	ST	Hydraulic pipe	PC Tube hydraulique	PCE		
203	✓ 03010070	1	Hydraulikrohr	ST	Hydraulic pipe	PC Tube hydraulique	PCE		

Elektrik / Electrical system / Equipement électrique

Baugruppe Mounting group Groupe d'montage	Benennung	Description	Designation	Seite Page
99148x-EL-0	Elektrische Komponenten Motor VW CJDA 2,0L	Elektric components motor VW CJDA 2,0L	Composants électrique de moteur VW CJDA 2,0L	938
99148x-EL-1	Komponenten - Frontansicht CM 2000 EV	Components - Front view CM 2000 EV	Composants - Voix avant CM 2000 EV	950
99148x-EL-2	Komponenten - Rückansicht CM 2000 EV	Components - Rear view CM 2000 EV	Composants - Voix arrière CM 2000 EV	956
99148x-EL-3	Komponenten - Rückansicht Fahrerhaus	Components - Rear view Driver's cabin	Composants - Voix arrière cabine	960
761064050	Armaturenbereich	Dashboard area	Autres planche d' bor	962
761064051	Mittelkonsole	Centre console	Console centrale	970
761064070	Dachbereich	Roof area	Partie du toit	974
761064052	Rückwand (Schalter, Sicherungen)	Back wall (switch) - fuse box	Panneau arrière (interrupteur) - Boîte d' fusibles	976
761064060	Steuergeräte, Relais	Control equipment, relay	Equipment d' commande, relais	986
99148x-EL-4	Fahrhydraulik: Anordnung Magnetventile, Sensoren	Drive hydraulics: Arrangement of solenoid valves and transducers	Hydraulique d' transmission: Arrangement d' electrovannes et d'	988
99148x-EL-5	Arbeitshydraulik: Anordnung Magnetventile, Sensoren	Work hydraulics: Arrangement of solenoid valves and transducers	Hydraulique d' travail: Arrangement d' electrovannes et d' capteurs	994
99148x-EL-6	Lenkung: Anordnung Magnetventile, Sensoren	Steering: Arrangement of solenoid valves and transducers	Direction: Arrangement d' electrovannes et d' capteurs	1000
01220030	Ventilsteuerblock Kehreinheit	Valve manifold sweep unit	Valve manifold sweep unit	1002
01227890	Ventilsteuerblock	Valve manifold	Bloc de command´hydraulique	1016
01224850	Ventilsteuerblock Kehreinheit 3-Besen-System	Valve manifold sweeping unit 3-broom-system	Bloc hydraulique unité d' balayage d' système à trois balais	1030

Index: 99148x-EL**936**

Elektrik / Electrical system / Equipement électrique

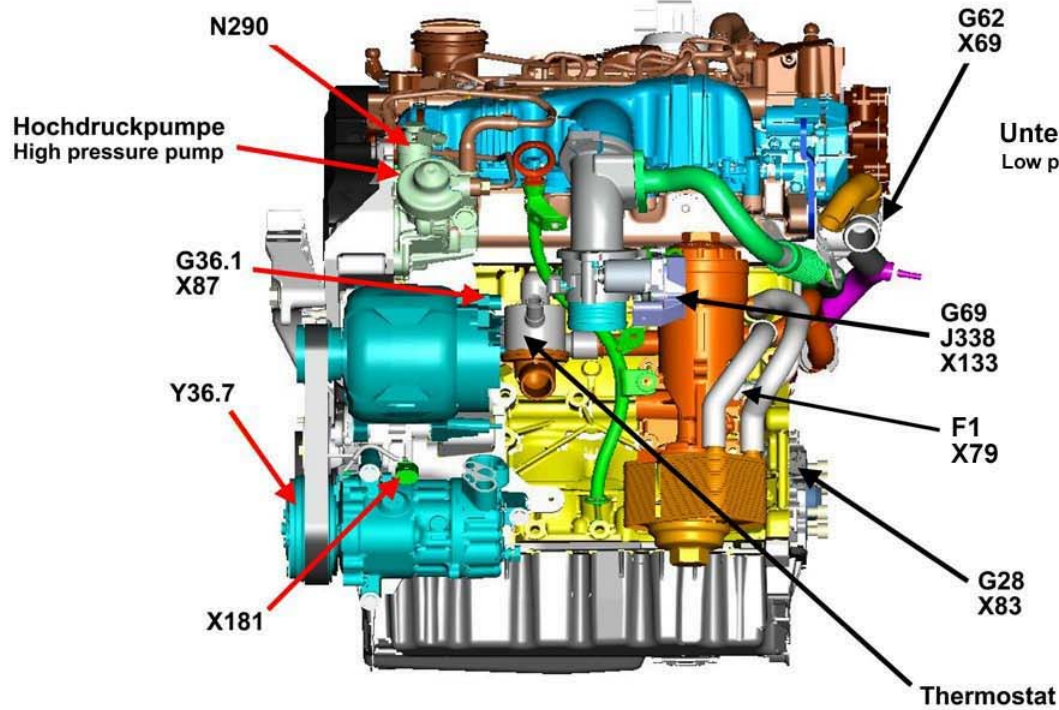
Baugruppe Mounting group Groupe d'montage	Benennung	Description	Designation	Seite Page
01225600	Steuerblock Wildkrautbesen CM 2000	Valve manifold weed broom CM 2000	Bloc hydraulique brosse d' mauvaise herbe CM2000	1054

Elektrische Komponenten Motor VW CJDA 2,0L / Elektric components motor VW CJDA 2,0L / Composants électrique de moteur VW CJDA 2,0L

Baugruppe Mounting group Groupe d'montage	Benennung	Description	Designation	Seite Page
99148x-EL-01	Ansicht linke Seite und von hinten	View left side and rear	Voix latéral à gauche et arrière	939
99148x-EL-02	Ansicht rechte Seite und von oben	View right side and on top	Voix latéral à droite et en haut	942
99148x-EL-03	Ansicht von vorn und auf Partikelfilter (rechte Seite)	View on front and on particle filter (right side)	Voix d'avant et de filtre à particules (latéral à droite)	946
99148x-EL-04	Motor: Geber und Sensoren im Fahrzeug	Motor: Transducers and sensors in the vehicle	Moteur: Transmetteurs et capteurs en véhiculé	948

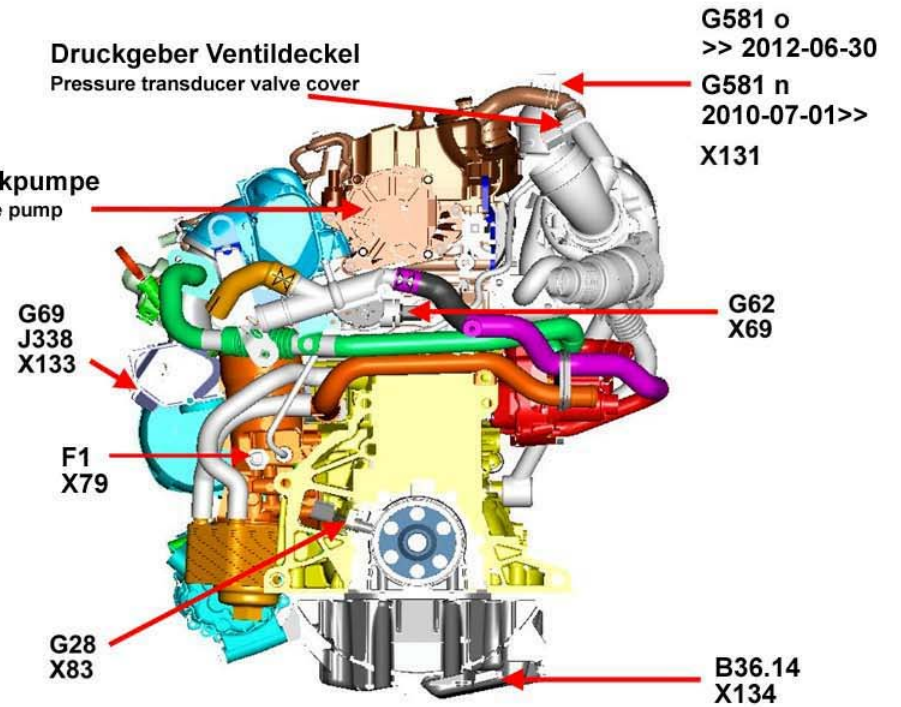
VW CJDA 2,0L

Motor Ansicht linke Seite
Motor view left side



← Fahrtrichtung - Driving direction

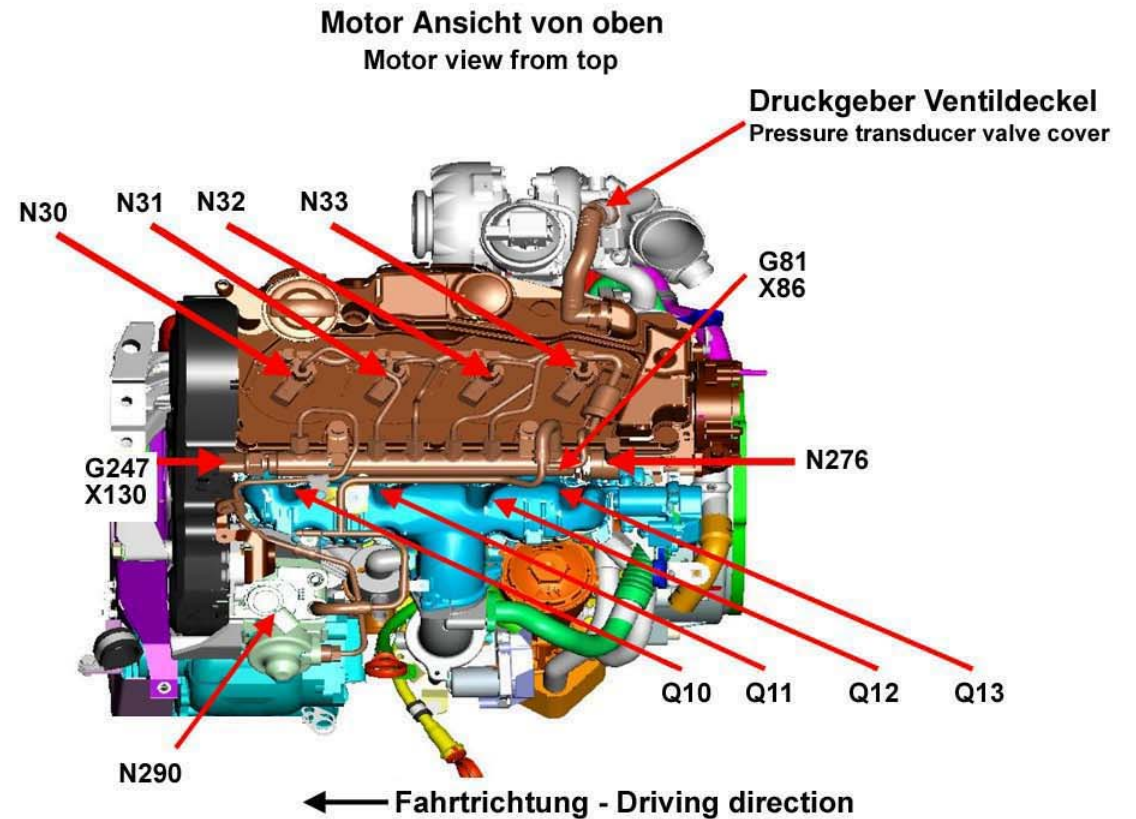
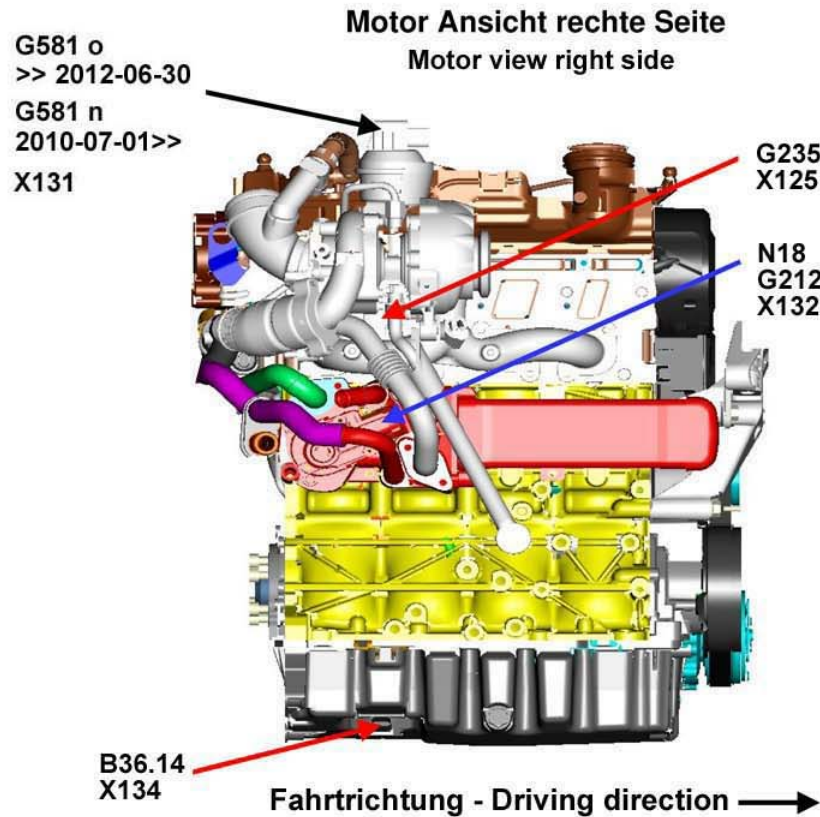
Motor Ansicht von hinten
Motor view rear



Ansicht linke Seite und von hinten / View left side and rear / Voix latéral à gauche et arrière

Pos.	Best. Nr. PN Ref.No.	Stc k. Qty. Qté.	Bezeichnung	Einh eit	Description	Unit Designation	Abmessungen Unité Measurement Mesurage	DIN / ISO	Bemerkungen Remarks Remarques
B36 .14	00008160 003	1	TOG-Sensor	ST	TOG sensor	PC Capteur TOG	PCE B36.14		
F1	✓ 45608160 008	1	Öldruckschalter	ST	Oil pressure switch	PC Interrupteur pression de huile	PCE		
G28	✓ 00008160 004	1	Impulsgeber Kurbelwelle	ST	Pulse generator	PC Générateur d' impulsions	PCE G28		
G36 .1	✓ 46604170 001	1	Drehstromgenerator	ST	three phase alternator	PC alternateur triphasé	PCE 140 A		
G62	✓ 46608160 109	1	Temperaturgeber	ST	Temperature sensor	PC Capteur liquide de refroidissement	PCE G62, 2-polig		
G69	✓ 00008160 006	1	Drosselklappen Potentiometer	ST		PC	PCE G69/J338		inkl. Steuereinheit J338
G5 81 n	✓ 00008160 010	1	Turbolader mit Abgaskrümmen	ST	Turbo charger	PC Compresseur turbo	PCE		
G5 81 o	✓ 00008160 002	1	Positionsgeber Ladedrucksteller	ST	Position transmitter	PC Transmetteur de position limiteur de pression de charge	PCE		
J338	✓ 00008160 006	1	Drosselklappen Potentiometer	ST		PC	PCE G69/J338		J338 Inhalt des Potentiometers Ventil für Kraftstoffdosierung, Teil der Hochdruckpumpe
N2 90	✓ 47608160 009	1	Hochdruckpumpe	ST	H.P.pump	PC Pompe anticyclonique	PCE N290		
Y36 .7	✓ 05104020 001	1	Klimakompressor	ST		PC	PCE VW 6RF.820.803 A		

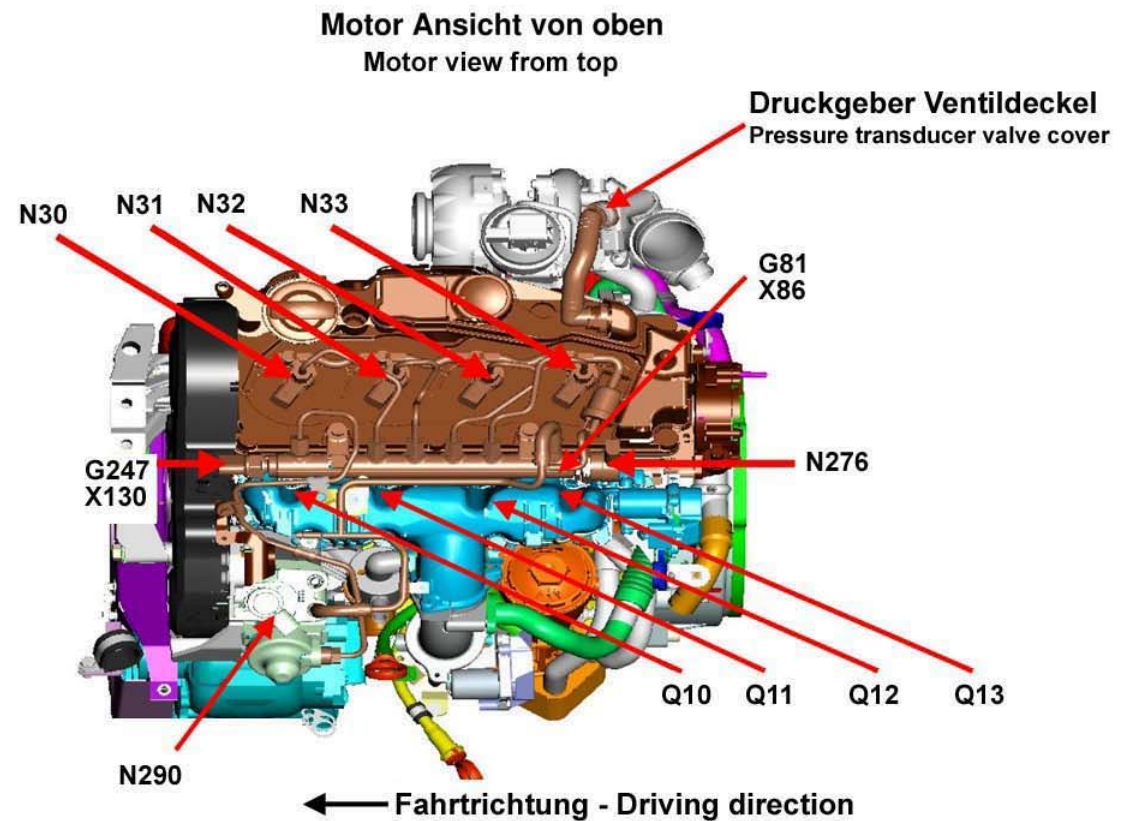
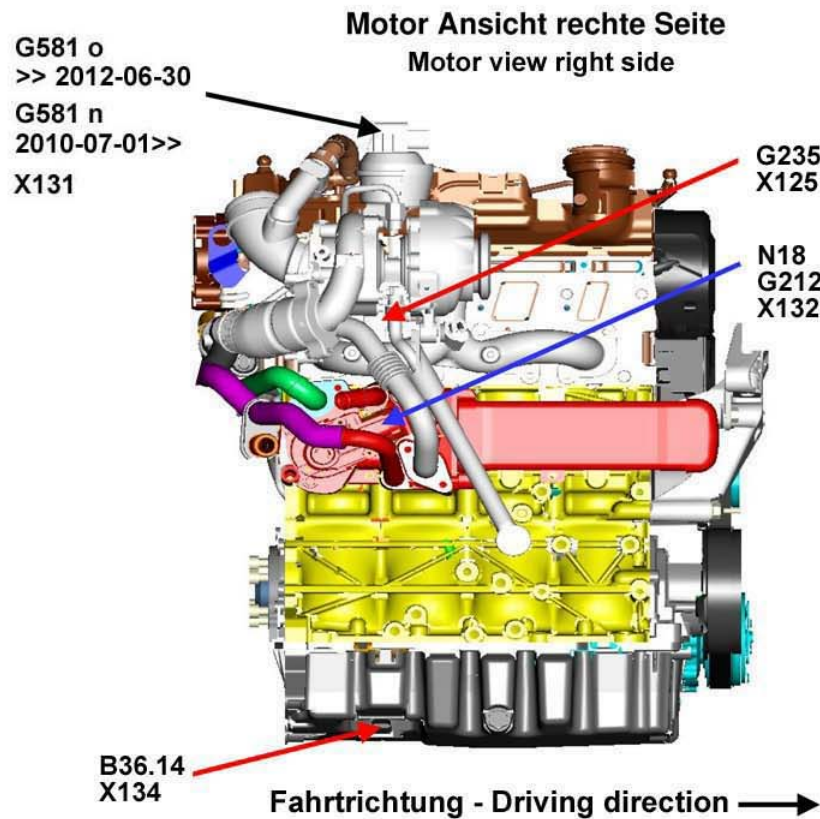
VW CJDA 2,0l



Ansicht rechte Seite und von oben / View right side and on top / Voix latéral à droite et en haut

Pos.	Best. Nr. PN Ref.No.	Stk. k. Qty. Qté.	Bezeichnung	Einh. eit	Description	Unit	Designation	Abmessungen Unité Measurement Mesurage	DIN / ISO	Bemerkungen Remarks Remarques
B36 .14	00008160 003	1	TOG-Sensor	ST	TOG sensor	PC	Capteur TOG	PCE B36.14		
G81	00004161 004	1	Temperatursensor, \nersetzt durch 00004161009!	ST	Temperature sensor	PC	Capteur température du carburant	PCE G81		
G2 12	✓ 00008160 007	1	Abgasrückführung komplett, mit AGR-Ventil	ST	Potentiometer	PC	Potentiomètre recirculation des gaz d' échappement Capteur de temperature gaz d' échappement turbosoufflante	PCE G212		inkl. N18 (sind in einem Gehäuse verbaut)
G2 35	✓ 00008160 008	1	Temperatursensor Abgas-Turbolader, 2-polig	ST	Temperature sensor	PC	Capteur de temperature gaz d' échappement turbosoufflante	PCE G235		
G2 47	✓ 00008160 093	1	Drucksensor	ST		PC		PCE M18x1,5		
G5 81 n	✓ 00008160 010	1	Turbolader mit Abgaskrümmmer	ST	Turbo charger	PC	Compresseur turbo	PCE		
G5 81 o	✓ 00008160 002	1	Positionsgeber Ladedrucksteller	ST	Position transmitter	PC	Transmetteur de position limiteur de pression de charge	PCE		
N18	✓ 00008160 015	1	AGR-Ventil	ST		PC		PCE		als Einzelteil
N30	✓ 00008160 011	1	Einspritzventil	ST	Injection valve	PC	Clapet d' injection	PCE N30/N31/N32/N33		
N31	✓ 00008160 011	1	Einspritzventil	ST	Injection valve	PC	Clapet d' injection	PCE N30/N31/N32/N33		
N32	✓ 00008160 011	1	Einspritzventil	ST	Injection valve	PC	Clapet d' injection	PCE N30/N31/N32/N33		
N33	✓ 00008160 011	1	Einspritzventil	ST	Injection valve	PC	Clapet d' injection	PCE N30/N31/N32/N33		
N2 76	✓ 00008160 012	1	Hochdruckregelventil	ST	High pressure control valve	PC	Soupape de réglage anticyclonique	PCE 1800 Bar N276		

VW CJDA 2,0l

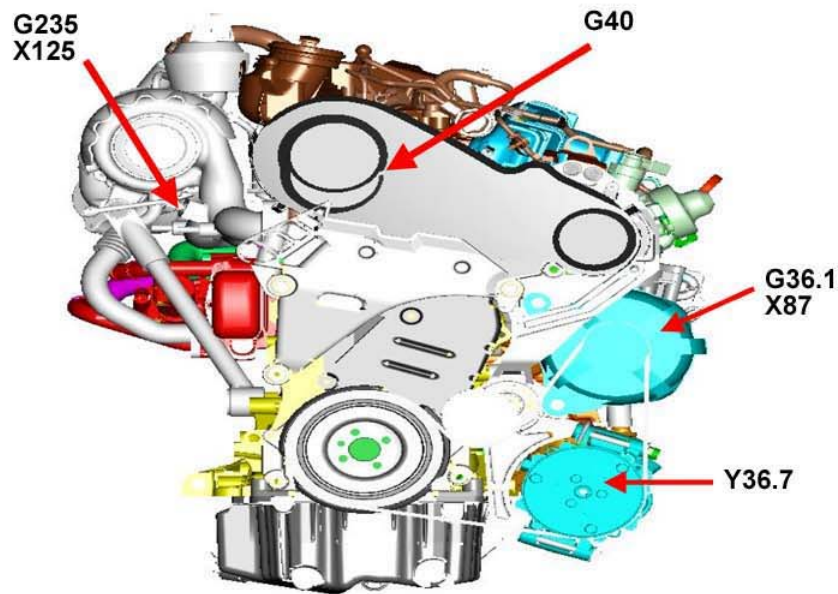


Ansicht rechte Seite und von oben / View right side and on top / Voix latéral à droite et en haut

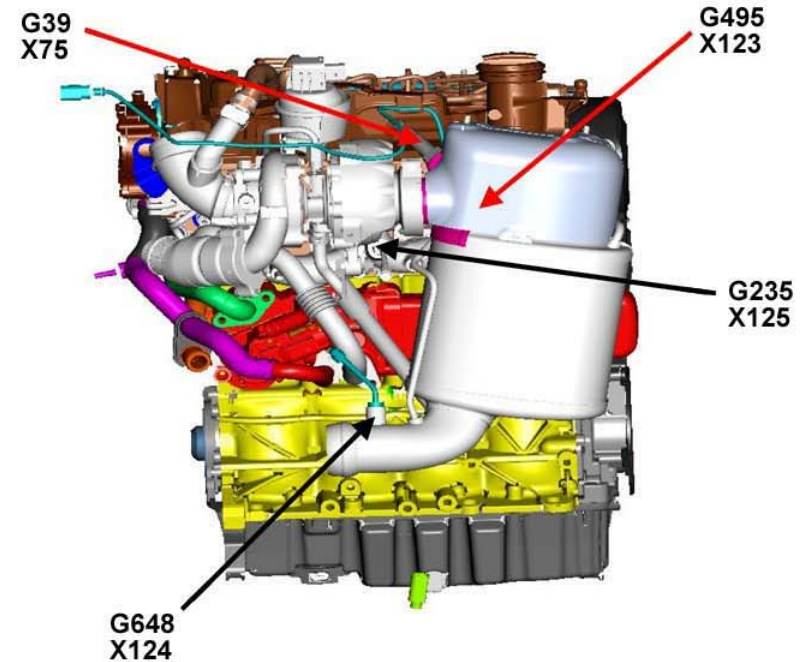
Pos.	Best. Nr. PN Ref.No.	Stc k. Qty. Qté.	Bezeichnung	Einh eit	Description	Unit Designation	Abmessungen Unité Measurement Mesurage	DIN / ISO	Bemerkungen Remarks Remarques
N2 90	✓ 47608160 009	1	Hochdruckpumpe	ST	H.P.pump	PC Pompe anticyclonique	PCE N290		Ventil für Kraftstoffdosierung, Teil der Hochdruckpumpe
Q10	✓ 00008160 013	1	Glühkerze	ST	Glow plug	PC Bougie de préchauffage	PCE Q10/Q11/Q12/Q13		
Q11	✓ 00008160 013	1	Glühkerze	ST	Glow plug	PC Bougie de préchauffage	PCE Q10/Q11/Q12/Q13		
Q12	✓ 00008160 013	1	Glühkerze	ST	Glow plug	PC Bougie de préchauffage	PCE Q10/Q11/Q12/Q13		
Q13	✓ 00008160 013	1	Glühkerze	ST	Glow plug	PC Bougie de préchauffage	PCE Q10/Q11/Q12/Q13		

VW CJDA 2,0l

Motor Ansicht von vorn
Motor view on front



Motor Ansicht rechte Seite Partikelfilter
Motor view on particle filter (right side)

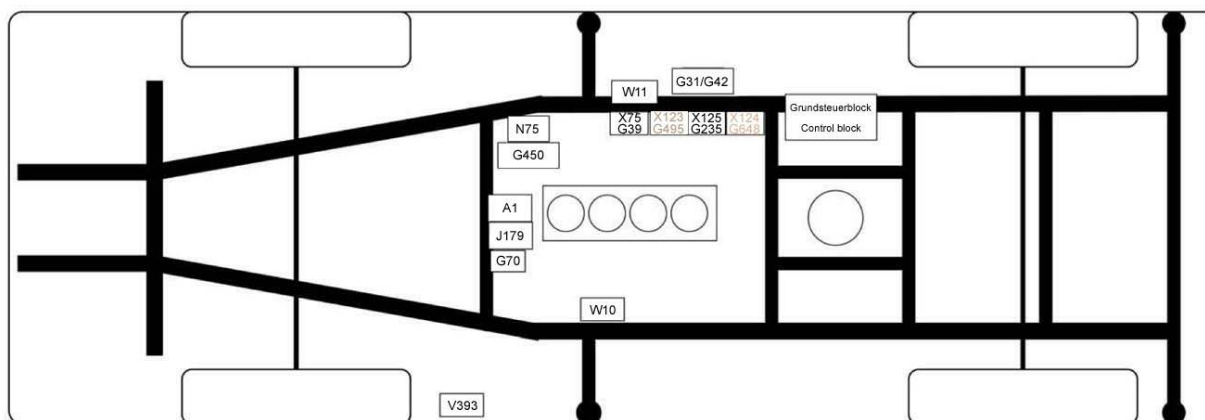


Ansicht von vorn und auf Partikelfilter (rechte Seite) / View on front and on particle filter (right side) / Voix d'avant et de filtre à particules (latéral à droite)

Pos.	Best. Nr. PN Ref.No.	Stk. Qty. Qté.	Bezeichnung	Einh. eit	Description	Unit Designation	Abmessungen Unité Measurement Mesurage	DIN / ISO	Bemerkungen Remarks Remarques
G36 .1	✓ 46604170 001	1	Drehstromgenerator	ST	three phase alternator	PC alternateur triphasé	PCE 140 A		
G39	✓ 00004161 003	1	Lambdasonde	ST	Lambda probe section	PC Sonde Lambda	PCE G39		
G40	✓ 47608160 012	1	Impulsgeber Nockenwelle	ST	Impulse sensor	PC Senseur	PCE G40 (345 mm)		
G2 35	✓ 00008160 008	1	Temperatursensor Abgas-Turbolader, 2-polig	ST	Temperature sensor	PC Capteur de temperature gaz d' échappement turbosoufflante	PCE G235		
G4 95	✓ 00004161 005	1	Temperatursensor	ST	Temperature sensor	PC Capteur d' temperature	PCE G495		
G6 48	✓ 00004161 006	1	Temperatursensor	ST	Temperature sensor	PC Capteur de temperature	PCE G648		
Y36 .7	✓ 05104020 001	1	Klimakompressor	ST		PC	PCE VW 6RF.820.803 A		

Bauteile und Geber Motor im Fahrzeug Parts and transducers motor in the vehicle

Geber und Sensoren VW - Motor CJDA 2.0L, CR, Euro 5, im Fahrzeug
Sensors and transducers VW - Engine CJDA, CR, Euro 5, in the vehicle

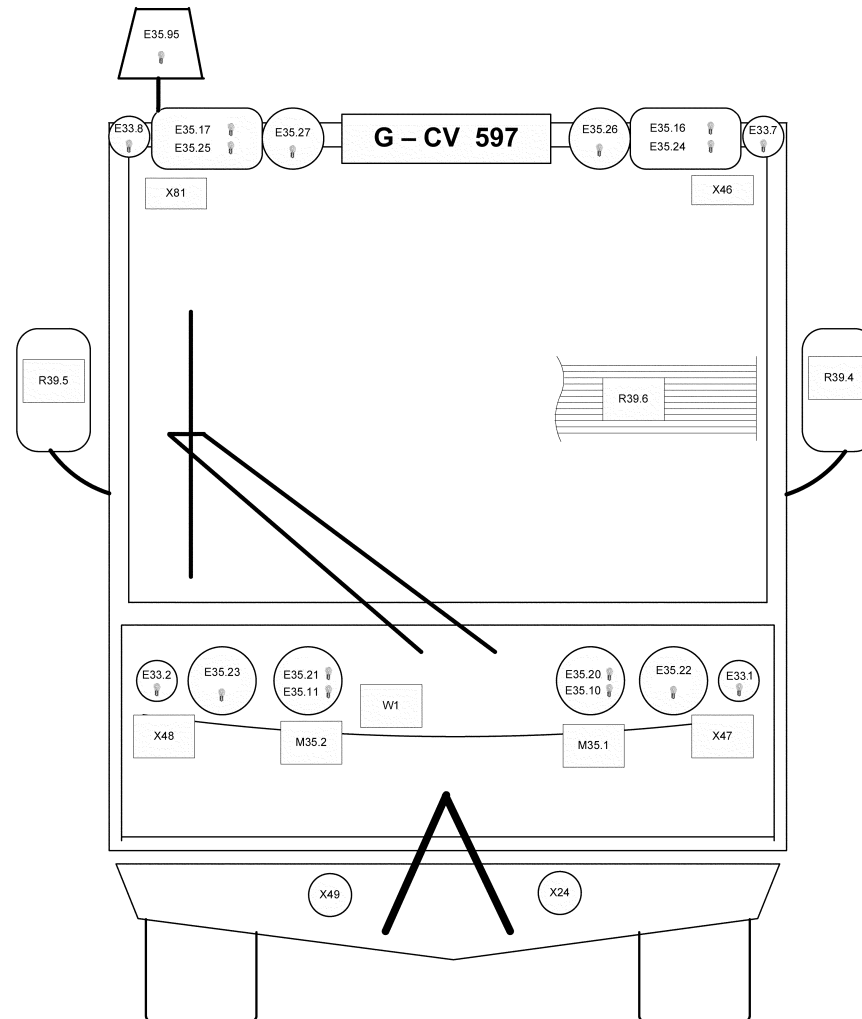


- X 75 Stecker (schwarz) für G39 Lamda- Sonde
- X75 Plug (black) for G39 Lambda Probe
- X123 Stecker (braun) G495 Temperatur Sensor vor DPF (Dieselpartikelfilter)
- X123 Plug (brown) G495 Temperature Transducer upstream from particulate filter
- X124 Stecker (orange) für G648 Temperatur Sensor nach DPF (Dieselpartikelfilter)
- X124 Plug (orange) for G648 Temperature Transducer downstream from particulate filter
- X125 Stecker (schwarz) für G235 Temperatur Sensor Abgasturbolader
- X125 Plug (black) for G235 temperature transducer turbo charger

Motor: Geber und Sensoren im Fahrzeug / Motor: Transducers and sensors in the vehicle / Moteur: Transmetteurs et capteurs en véhiculé

Pos.	Best. Nr. PN Ref.No.	Stk. Qty. Qté.	Bezeichnung	Einh. eit	Description	Unit Designation	Abmessungen Unité Measurement Mesurage	DIN / ISO	Bemerkungen Remarks Remarques
A1	✓ 47604181 000	1	Steuergerät Motor	ST	Control unit	PC	Unité d' commande	PCE	
G3 1- G42	00008160 005	1	Ansauglufttemperatu r-Geber,\nersetzt durch 46604161004!	ST		PC		PCE G31/G42	
G39	✓ 00004161 003	1	Lambdasonde	ST	Lambda probe section	PC	Sonde Lambda	PCE G39	
G70	✓ 00002020 000	1	Luftmassenmesser	ST	Airflow sensor	PC	Mesureur du flux d' air	PCE G70	
G2 35	✓ 00008160 008	1	Temperatursensor Abgas-Turbolader, 2-polig	ST	Temperature sensor	PC	Capteur de temperature gaz d' échappement turbosoufflante	PCE G235	
G4 50	✓ 00004161 002	1	Differenzdrucksensor	ST		PC		PCE	
G4 95	✓ 00004161 005	1	Temperatursensor	ST	Temperature sensor	PC	Capteur d' temperature	PCE G495	
G6 48	✓ 00004161 006	1	Temperatursensor	ST	Temperature sensor	PC	Capteur de temperature	PCE G648	
J179	✓ 00004181 001	1	Glühzeitsteuergerät	ST	Glow control unit	PC	Unité de contrôle de prechauffage	PCE J179	
N75	✓ 46601630 001	1	Druckwandler	ST	pressure converter white	PC	convertisseur de pression	PCE N75	
V3 93	✓ 00001620 003	1	Kraftstoffpumpe	ST	Fuel pump	PC	Fuel pump	PCE V393	

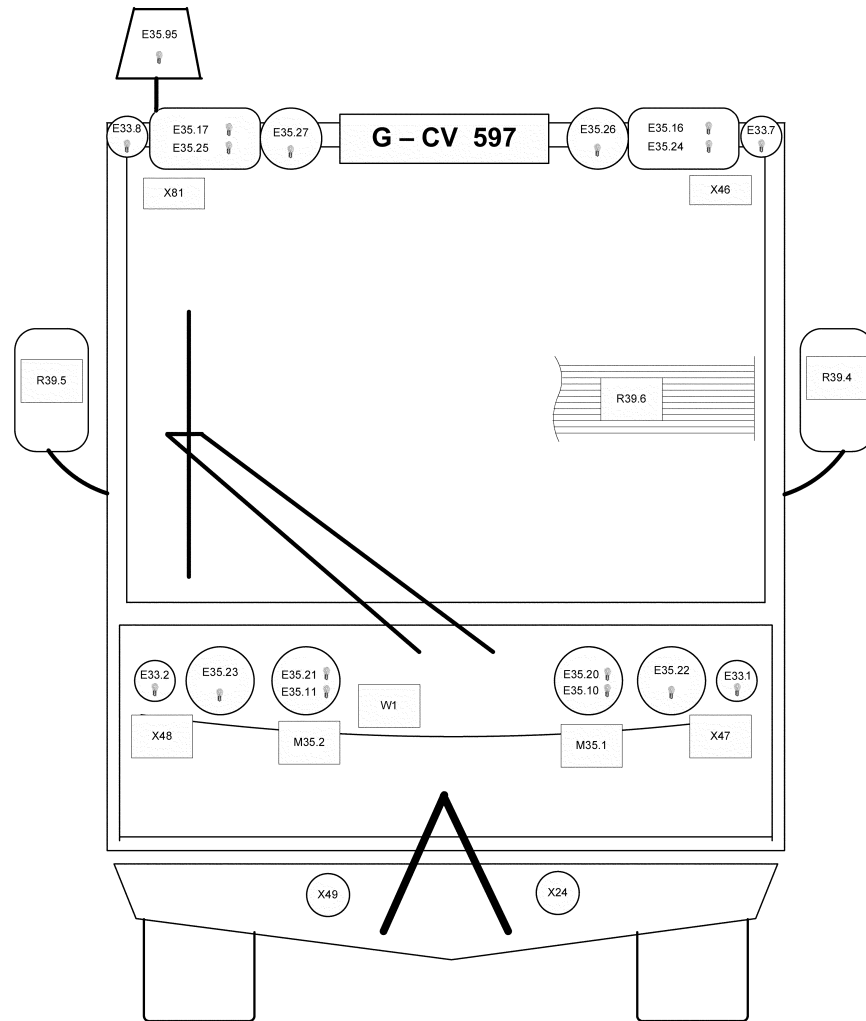
Komponenten - Frontansicht CM 2000 EV / Components - Front view CM 2000 EV / Composants - Voix avant CM 2000 EV



Komponenten - Frontansicht CM 2000 EV / Components - Front view CM 2000 EV / Composants - Voix avant CM 2000 EV

Pos.	Best. Nr. PN Ref.No.	Stc k. Qty. Qté.	Bezeichnung	Einh eit	Description	Unit Designation	Abmessungen Unité Measurement Mesurage	DIN / ISO	Bemerkungen Remarks Remarques
E33 .1	✓ 03004150 002	1	Blinkleuchte vorn	ST	flashing light	PC feu clignotant AV	PCE		Blinklicht vorn links
E33 .1 B	✓ 03004150 014	1	Lampe gelb	ST	Lamp	PC Lamp	PCE 12V 21W		
E33 .2	✓ 03004150 002	1	Blinkleuchte vorn	ST	flashing light	PC feu clignotant AV	PCE		Blinklicht vorn rechts
E33 .2 B	✓ 03004150 014	1	Lampe gelb	ST	Lamp	PC Lamp	PCE 12V 21W		
E33 .7	✓ 03004150 002	1	Blinkleuchte vorn	ST	flashing light	PC feu clignotant AV	PCE		Blinklicht Anbauscheinwerfer links
E33 .7 B	✓ 03004150 014	1	Lampe gelb	ST	Lamp	PC Lamp	PCE 12V 21W		
E33 .8	✓ 03004150 002	1	Blinkleuchte vorn	ST	flashing light	PC feu clignotant AV	PCE		Blinklicht Anbauscheinwerfer rechts
E33 .8 B	✓ 03004150 014	1	Lampe gelb	ST	Lamp	PC Lamp	PCE 12V 21W		
E35 .10	✓ 45604150 000	1	Scheinwerfer	ST	Headlight	PC Phare	PCE		Standlicht vorn links
E35 .11	✓ 45604150 000	1	Scheinwerfer	ST	Headlight	PC Phare	PCE		Standlicht vorn rechts
E35 .16	✓ 45604150 004	1	Scheinwerfer H4	ST	Headlight	PC Phare	PCE		Standlicht Anbauscheinwerfer links
E35 .16 B	✓ 0841008	1	Glühlampe	ST	Bulb	PC Ampoule	PCE		
E35 .17	✓ 45604150 004	1	Scheinwerfer H4	ST	Headlight	PC Phare	PCE		Standlicht Anbauscheinwerfer rechts

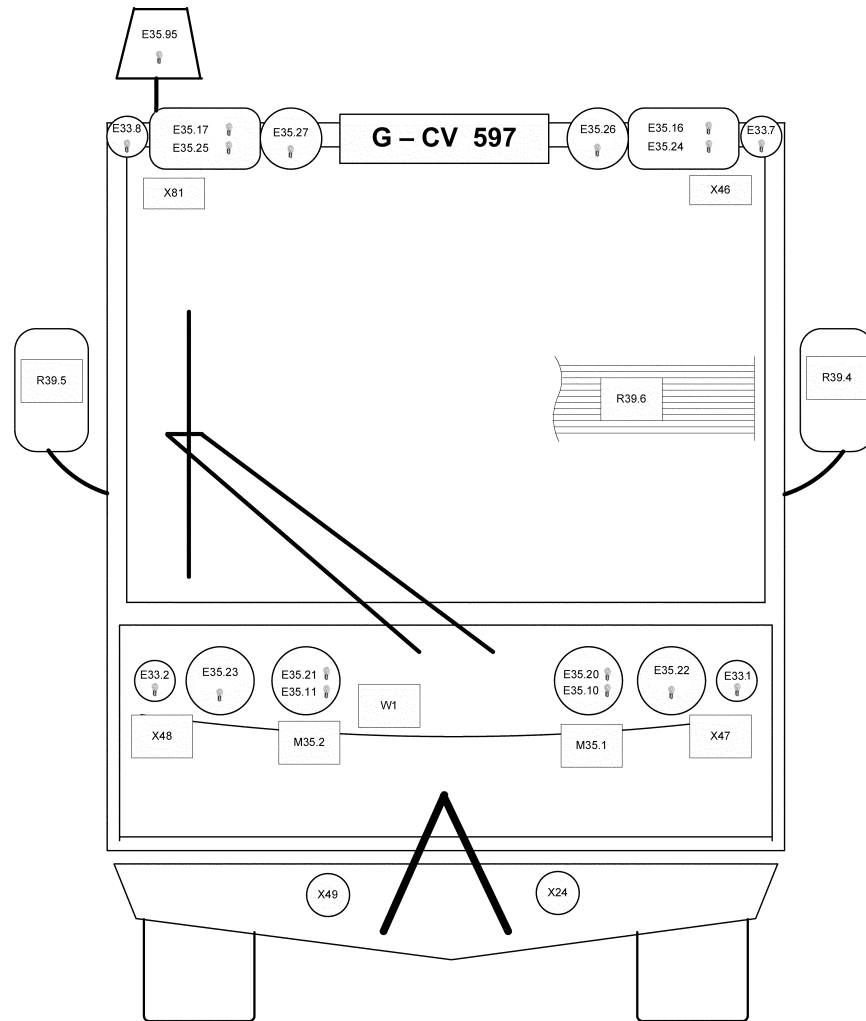
Komponenten - Frontansicht CM 2000 EV / Components - Front view CM 2000 EV / Composants - Voix avant CM 2000 EV



Komponenten - Frontansicht CM 2000 EV / Components - Front view CM 2000 EV / Composants - Voix avant CM 2000 EV

Pos.	Best. Nr. PN Ref.No.	Stc k. Qty. Qté.	Bezeichnung	Einh eit	Description	Unit Designation	Abmessungen Unité Measurement Mesurage	DIN / ISO	Bemerkungen Remarks Remarques
E35 .17 B	✓ 0841008	1	Glühlampe	ST	Bulb	PC Ampoule	PCE		
E35 .20	✓ 45604150 000	1	Scheinwerfer	ST	Headlight	PC Phare	PCE		Abblendlicht links
E35 .20 B	✓ 03004150 010	1	Lampe	ST	Lamp	PC Lamp	PCE H7 12 V 55 W		
E35 .21	✓ 45604150 000	1	Scheinwerfer	ST	Headlight	PC Phare	PCE		Abblendlicht rechts
E35 .21 B	✓ 03004150 010	1	Lampe	ST	Lamp	PC Lamp	PCE H7 12 V 55 W		
E35 .22	✓ 45604150 001	1	Fernscheinwerfer	ST	High beam headlight	PC High beam headlight	PCE		Fernlicht links
E35 .22 B	✓ 03004150 010	1	Lampe	ST	Lamp	PC Lamp	PCE H7 12 V 55 W		
E35 .23	✓ 45604150 001	1	Fernscheinwerfer	ST	High beam headlight	PC High beam headlight	PCE		Fernlicht rechts
E35 .23 B	✓ 03004150 010	1	Lampe	ST	Lamp	PC Lamp	PCE H7 12 V 55 W		
E35 .24	✓ 45604150 004	1	Scheinwerfer H4	ST	Headlight	PC Phare	PCE		H4 Anbauscheinwerfer links
E35 .24 B	✓ 0841022	1	Lampe	ST	Lamp	PC Lamp	PCE H4 12V 60/55W	DIN 72601-H4 -12V 60/55W	
E35 .25	✓ 45604150 004	1	Scheinwerfer H4	ST	Headlight	PC Phare	PCE		H4 Anbauscheinwerfer rechts

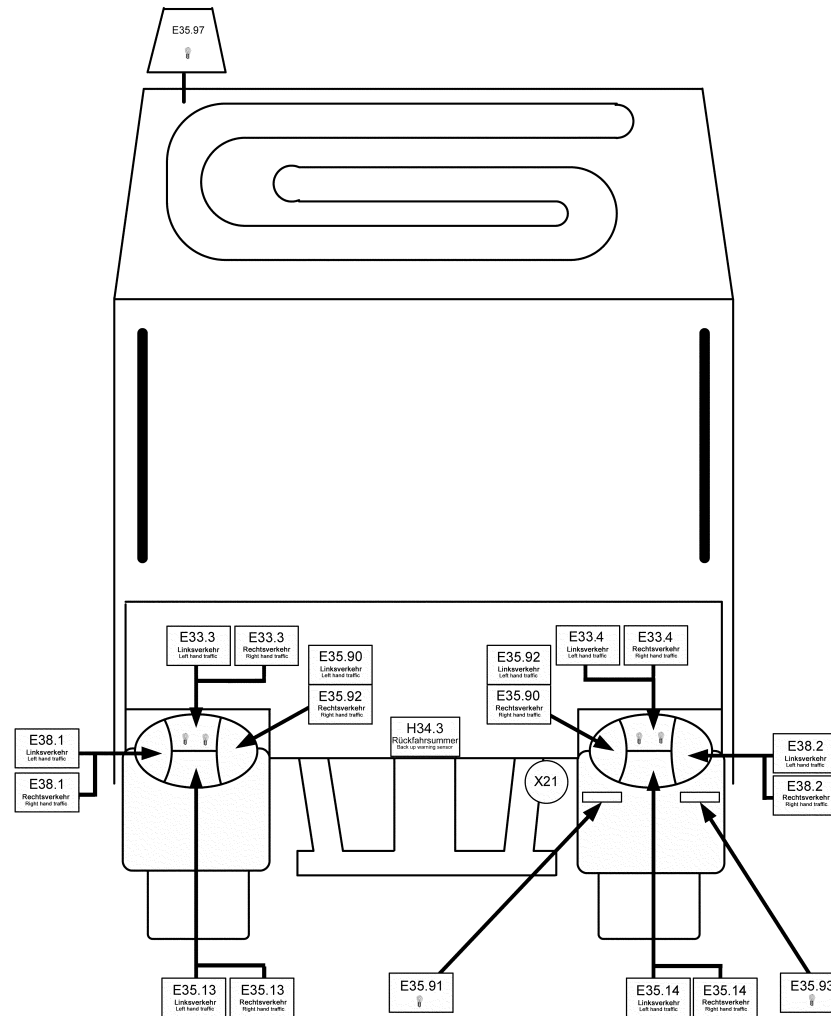
Komponenten - Frontansicht CM 2000 EV / Components - Front view CM 2000 EV / Composants - Voix avant CM 2000 EV



Komponenten - Frontansicht CM 2000 EV / Components - Front view CM 2000 EV / Composants - Voix avant CM 2000 EV

Pos.	Best. Nr. PN Ref.No.	Stc k. Qty. Qté.	Bezeichnung	Einh eit	Description	Unit Designation	Abmessungen Unité Measurement Mesurage	DIN / ISO	Bemerkungen Remarks Remarques
E35 .25 B	✓ 0841022	1	Lampe	ST	Lamp	PC Lamp	PCE H4 12V 60/55W	DIN 72601-H4 -12V 60/55W	
E35 .26	✓ 45604150 005	1	Arbeitsscheinwerfer	ST	flood lamp	PC projecteur de travail	PCE		Arbeitsscheinwerfer links
E35 .26 B	✓ 0841011	1	Glühlampe	ST	Bulb	PC Ampoule	PCE H 3 12 V 55 W	DIN 72601-H3 -12V 55W	
E35 .27	✓ 45604150 005	1	Arbeitsscheinwerfer	ST	flood lamp	PC projecteur de travail	PCE		Arbeitsscheinwerfer rechts
E35 .27 B	✓ 0841011	1	Glühlampe	ST	Bulb	PC Ampoule	PCE H 3 12 V 55 W	DIN 72601-H3 -12V 55W	
E35 .95	093700	1							Rundumkennleuchte
E35 .95 B	079840	1							
M3 5.1	✓ 03004150 015	1	Verstellmotor für Scheinwerfer	ST	Variable displacement motor	PC Moteur d' ajustage	PCE		
M3 5.2	✓ 03004150 015	1	Verstellmotor für Scheinwerfer	ST	Variable displacement motor	PC Moteur d' ajustage	PCE		
X49	✓ 00004129 002	1	Steckdose 4-polig	ST	Socket	PC Prise de courant	PCE		

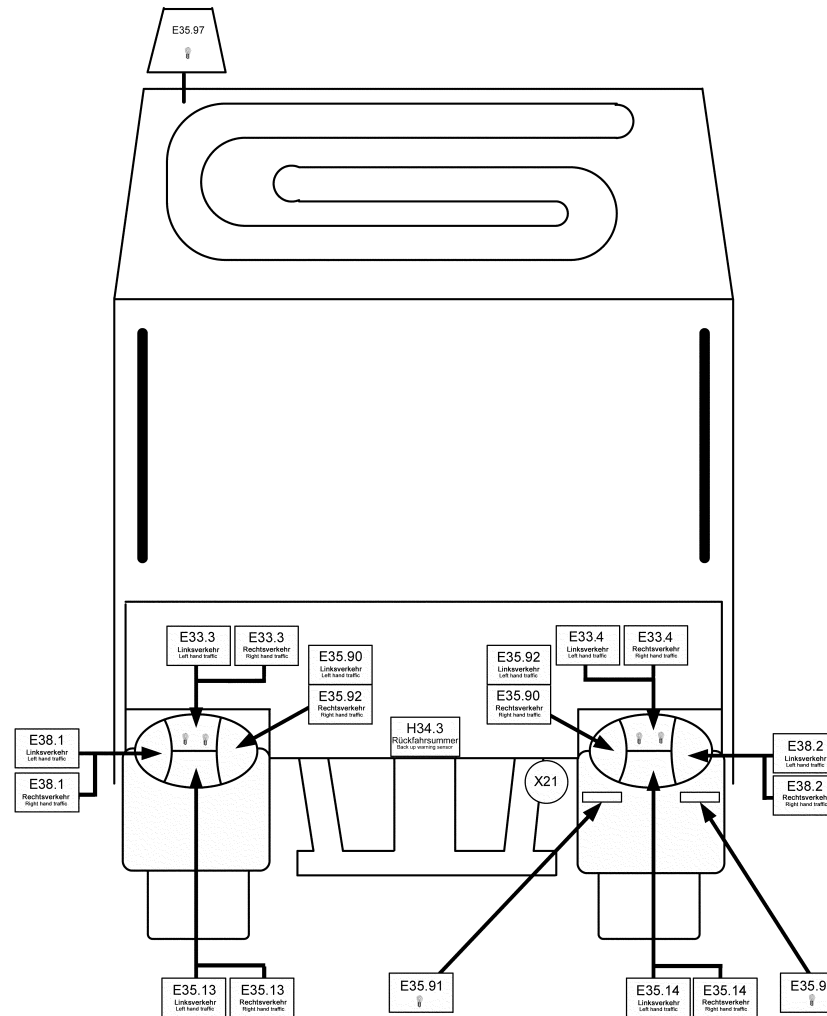
Komponenten - Rückansicht CM 2000 EV / Components - Rear view CM 2000 EV / Composants - Voix arrière CM 2000 EV



Komponenten - Rückansicht CM 2000 EV / Components - Rear view CM 2000 EV / Composants - Voix arrière CM 2000 EV

Pos.	Best. Nr. PN Ref.No.	Stc k. Qty. Qté.	Bezeichnung	Einh eit	Description	Unit Designation	Abmessungen Unité Measurement Mesurage	DIN / ISO	Bemerkungen Remarks Remarques
E33 .3 L	✓ 45614159 002	1	Rückleuchte links, Linksverkehr	ST	Rear light L.H.	PC Rear light L.H.	PCE		Blinklicht hinten links
E33 .3 R	✓ 45604150 002	1	Rückleuchte links	ST	Rear light L.H.	PC Rear light L.H.	PCE		Blinklicht hinten links
E33 .4 L	✓ 45614159 003	1	Rückleuchte rechts, Linksverkehr	ST	Rear light R.H.	PC Rear light R.H.	PCE		Blinklicht hinten rechts
E33 .4 R	✓ 45604150 003	1	Rückleuchte rechts	ST	Rear light R.H.	PC Rear light R.H.	PCE		Blinklicht hinten rechts
E35 .13 L	✓ 45614159 002	1	Rückleuchte links, Linksverkehr	ST	Rear light L.H.	PC Rear light L.H.	PCE		Rücklicht links
E35 .13 R	✓ 45604150 002	1	Rückleuchte links	ST	Rear light L.H.	PC Rear light L.H.	PCE		Rücklicht links
E35 .14 L	✓ 45614159 003	1	Rückleuchte rechts, Linksverkehr	ST	Rear light R.H.	PC Rear light R.H.	PCE		Rücklicht rechts
E35 .14 R	✓ 45604150 003	1	Rückleuchte rechts	ST	Rear light R.H.	PC Rear light R.H.	PCE		Rücklicht rechts
E35 .90 L	✓ 45614159 002	1	Rückleuchte links, Linksverkehr	ST	Rear light L.H.	PC Rear light L.H.	PCE		Nebelschlussleuchte
E35 .90 R	✓ 45604150 003	1	Rückleuchte rechts	ST	Rear light R.H.	PC Rear light R.H.	PCE		Nebelschlussleuchte
E35 .91	✓ 45614159 006	1	Kennzeichenleuchte, Linksverkehr	ST	Numberplate light left hand dr	PC Numberplate light left hand driving	PCE		Kennzeichenleuchte (Linksverkehr)
E35 .91 B	✓ 0841014	1	Lampe	ST	Lamp	PC Lamp	PCE 5W 12V 5W	DIN 72601-C 5W-12V 5W	

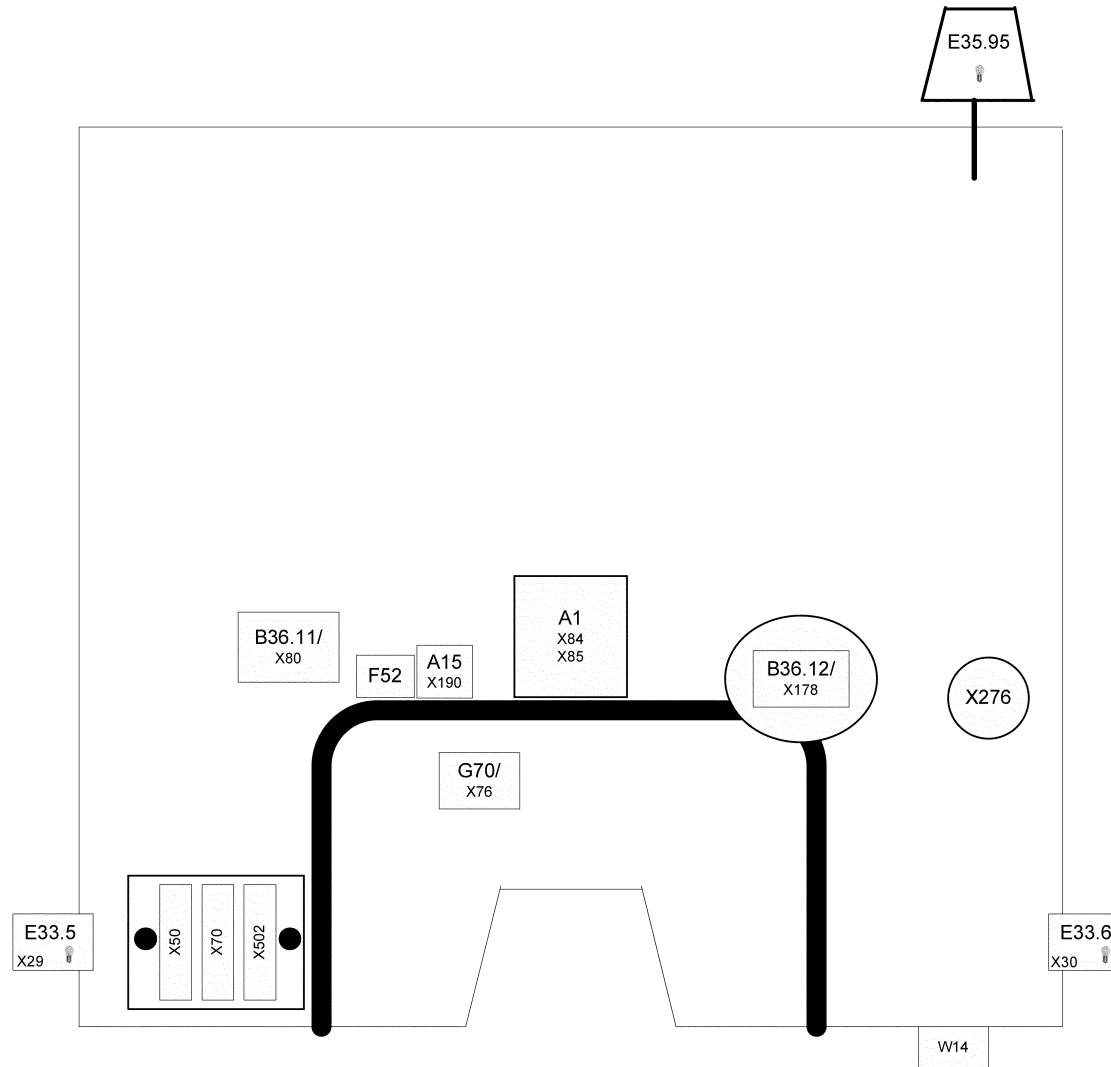
Komponenten - Rückansicht CM 2000 EV / Components - Rear view CM 2000 EV / Composants - Voix arrière CM 2000 EV



Komponenten - Rückansicht CM 2000 EV / Components - Rear view CM 2000 EV / Composants - Voix arrière CM 2000 EV

Pos.	Best. Nr. PN Ref.No.	Stc k. Qty. Qté.	Bezeichnung	Einh eit	Description	Unit Designation	Abmessungen Unité Measurement Mesurage	DIN / ISO	Bemerkungen Remarks Remarques
E35 .92 L	✓ 45614159 003	1	Rückleuchte rechts, Linksverkehr	ST	Rear light R.H.	PC Rear light R.H.	PCE		Rückfahrcheinwerfer
E35 .92 R	✓ 45604150 002	1	Rückleuchte links	ST	Rear light L.H.	PC Rear light L.H.	PCE		Rückfahrcheinwerfer
E35 .93	✓ 45614159 006	1	Kennzeichenleuchte, Linksverkehr	ST	Numberplate light left hand dr	PC Numberplate light left hand driving	PCE		Kennzeichenleuchte (Linksverkehr)
E35 .93 B	✓ 0841014	1	Lampe	ST	Lamp	PC Lamp	PCE 5W 12V 5W	DIN 72601-C 5W-12V 5W	
E35 .97	093700	1							
E35 .97 B	079840	1							
E38 .1 L	✓ 45614159 002	1	Rückleuchte links, Linksverkehr	ST	Rear light L.H.	PC Rear light L.H.	PCE		Bremslicht links
E38 .1 R	✓ 45604150 002	1	Rückleuchte links	ST	Rear light L.H.	PC Rear light L.H.	PCE		Bremslicht links
E38 .2 L	✓ 45614159 003	1	Rückleuchte rechts, Linksverkehr	ST	Rear light R.H.	PC Rear light R.H.	PCE		Bremslicht rechts
E38 .2 R	✓ 45604150 003	1	Rückleuchte rechts	ST	Rear light R.H.	PC Rear light R.H.	PCE		Bremslicht rechts
H34 .3	✓ 45604160 006	1	Rückfahrwarnsumm er	ST	Back up warning sensor	PC Back up warning sensor	PCE		
RL B1	073580	1							
RL B2	075780	1							
X21	✓ 0882026	1	Steckdose 13-polig mit Abschaltkontakt	ST	Socket	PC Prise de courant	PCE		

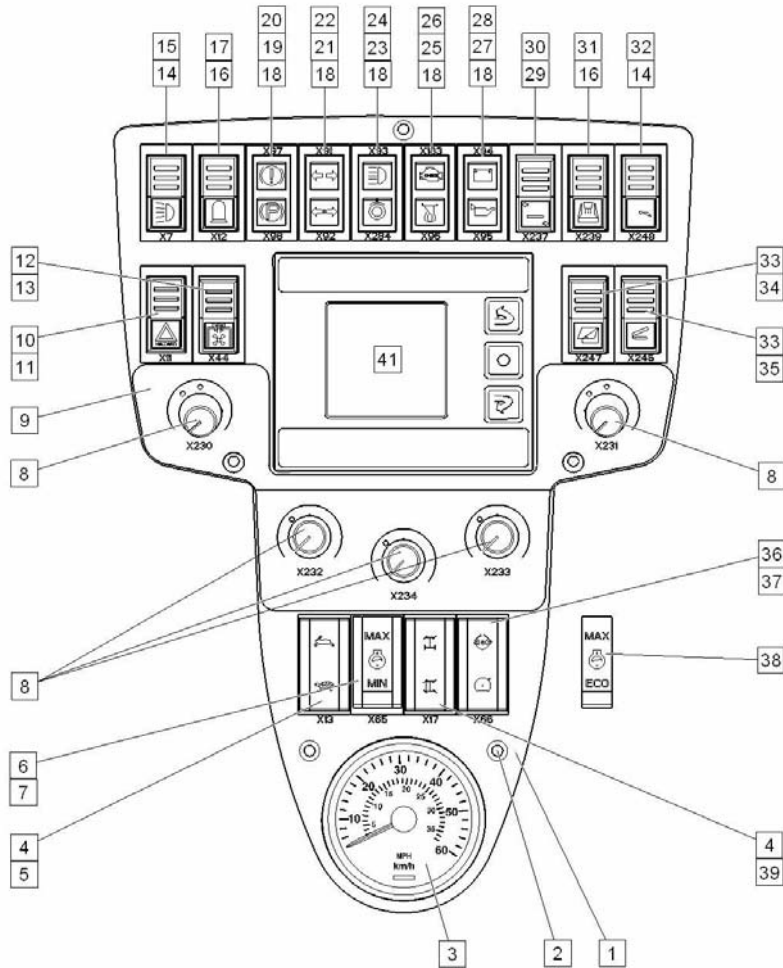
Komponenten - Rückansicht Fahrerhaus / Components - Rear view Driver's cabin / Composants - Voix arrière cabine



Komponenten - Rückansicht Fahrerhaus / Components - Rear view Driver's cabin / Composants - Voix arrière cabine

Pos.	Best. Nr. PN Ref.No.	Stk. k. Qty. Qté.	Bezeichnung	Einh. eit	Description	Unit Designation	Abmessungen Unité Measurement Mesurage	DIN / ISO	Bemerkungen Remarks Remarques
A1	✓ 47604181 000	1	Steuergerät Motor	ST	Control unit	PC Unité d' commande	PCE		
A15	✓ 00004181 001	1	Glühzeitsteuergerät	ST	Glow control unit	PC Unité de contrôle de prechauffage	PCE J179		
B36 .11	✓ 46602020 006	1	Wartungsschalter	ST	Service switch	PC Service switch	PCE		Geber für Luftfilterverschmutzung
B36 .12	✓ 45601950 001	1	Ausgleichbehälter	ST	expansion tank	PC vase d'expansion	PCE		Geber für Kühlwasserstand (im Ausgleichsbehälter)
E33 .5	✓ 03004150 003	1	Blinkleuchte seitlich	ST	flashing light	PC feu clignotant latéral	PCE		Seitenblinklicht links
E33 .5 B	✓ 01073580	1	Glühlampe	ST	Bulb	PC Ampoule	PCE P21W-12V-21W	EN 60809	
E33 .6	✓ 03004150 003	1	Blinkleuchte seitlich	ST	flashing light	PC feu clignotant latéral	PCE		Seitenblinklicht rechts
E33 .6 B	✓ 01073580	1	Glühlampe	ST	Bulb	PC Ampoule	PCE P21W-12V-21W	EN 60809	
E35 .95	✓ 01093700	1	Rundumkennleuchte	ST	Warning beacon	PC Lampe d' marc	PCE		Rundumkennleuchte
E35 .95 B	✓ 01079840	1	Glühlampe	ST	Bulb	PC Ampoule	PCE H1-12V-55W	EN 60809	
G70	✓ 00002020 000	1	Luftmassenmesser	ST	Airflow sensor	PC Mesureur du flux d' air	PCE G70		
X2 76	✓ 01225100	1	Steckdose 23-pol.	ST	Power socket 23pin	PC Prise 23pôle	PCE		

Armaturenbereich / Dashboard area / Autres planche d' bor



761064050.iso

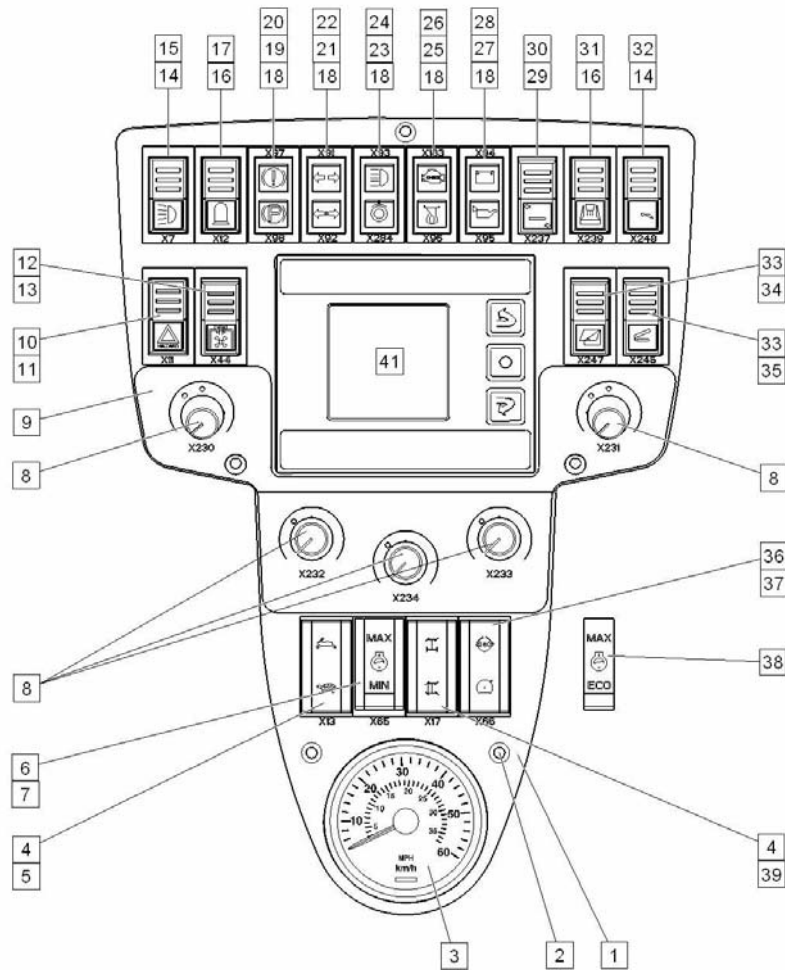
Armaturenbereich / Dashboard area / Autres planche d' bor

Pos.	Best. Nr. PN Ref.No.	Stk. Qty. Qté.	U/V Idx.	Bezeichnung	Einh eit	Description	Unit Designation	Unité	gültig ab valid from valide a partir	gültig bis valid until valide jusqu'e	Bemerkungen Remarks Remarques
1	✓ 47613710011	1	00 00	Displaykonsole, Citymaster	ST		PC	PCE			
2	✓ 0402067	5	00 00	Senkschraube	ST	Countersunk screw	PC	Vis à tête fraisée	PCE		
3	✓ 47604130070	1	00 01	Tachometer Tremo 70km/h	ST	Speedometer	PC	Tachymètre	PCE	01.07. 2011	A11
3	45604130001	1	00 00	Tachometer,\nersetzt durch 47604130070	ST	Speedometer	PC	Speedometer	PCE	30.06. 2011	
4	✓ 00004145001	2	00 00	Wechsler I-0-II 1-fach getastet Symbol	ST	Changer	PC	Changer	PCE		
5	✓ 00004145101	1	00 00	Kriechgang/Schnell gang	ST	Symbol	PC	Symbol	PCE		
6	✓ 00004145004	1	00 00	Wechsler I-0-II 2-fach gerastet Symbol	ST	Changer	PC	Changeur	PCE		
7	✓ 00004145105	1	00 00	Arbeitsdrehzahl ohne Eco	ST	Symbol	PC	Symbole	PCE		
8	00004180006	5	00 00	Drehpoti mit Drehknopf, tasterlos, \nersetzt durch 00004180008	ST		PC		PCE	31.01. 2012	
8	✓ 00004180008	5	00 01	Drehpoti mit Drehknopf tasterlos LP	ST		PC		PCE	01.02. 2012	
9	✓ 47619840001	1	00 00	Hinweisschild Potentiometer	ST	Information sign	PC	Enseigne	PCE		
10	✓ 0826332	1	00 00	Schalter Warnblinken	ST	Rocker switch	PC	Rocker switch	PCE		
11	✓ 00004140014	1	00 00	Symbol Warnblinkschalter	ST	Symbol	PC	Symbol	PCE		

Index: 761064050

963

Armaturenbereich / Dashboard area / Autres planche d' bor



761064050.iso

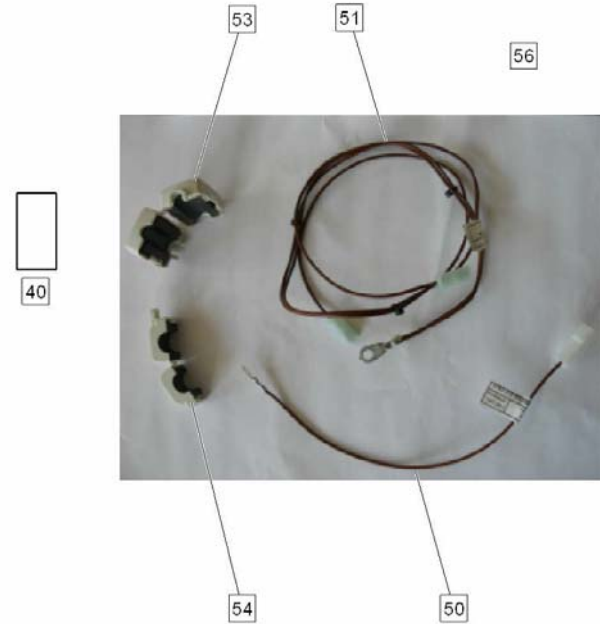
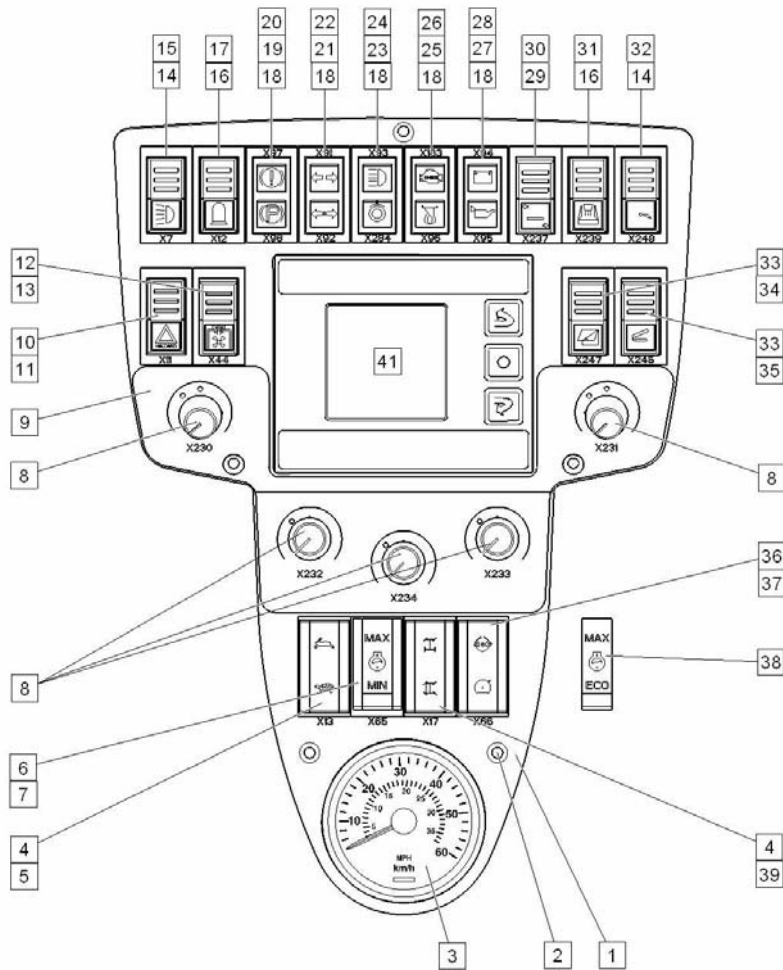
Armaturenbereich / Dashboard area / Autres planche d' bor

Pos.	Best. Nr. PN Ref.No.	Stk. Qty. Qté.	U/V Idx.	Bezeichnung	Einh eit	Description	Unit Designation	Unité	gültig ab valid from valide a partir	gültig bis valid until valide jusqu'e	Bemerkungen Remarks Remarques
12	✓ 00004140011	1	00 00	Wechsler 0-I 2fach getastet	ST	Changer	PC Changer	PCE			
13	✓ 00004140132	1	00 00	Symbol Wendelüfter	ST	Symbol	PC Symbole	PCE			
14	✓ 00004140010	2	00 00	Schliesser 0-I-II gerastet	ST	Changer	PC Changer	PCE			
15	✓ 00004140009	1	00 00	Symbol Fahrlicht	ST	Symbol	PC Symbol	PCE			
16	✓ 0826327	2	00 00	Schliesser 0-I gerastet Einsatz	ST	Rocker switch	PC Interrupteur à bascule	PCE			
17	✓ 0826249	1	00 00	Rundumleuchte - grün	ST	Symbol green	PC Symbole, vert	PCE			
18	✓ 0826044	5	00 00	Kontrolleuchte	ST	Indicator lamp	PC Lumière de controle	PCE			
19	✓ 0004351143	1	00 00	Symbol Parkbremse	ST	Symbol	PC Symbol	PCE			
20	✓ 00004140130	1	00 00	Symbol Bremsflüssigkeitsst and 0°	ST	Symbol	PC Symbol	PCE			
21	✓ 00004140124	1	00 00	Symbol Blinker Anhängen 0°	ST	Symbol	PC Symbol	PCE			
22	✓ 00004140123	1	00 00	Symbol Blinker Fahrzeug 0°	ST	Symbol	PC Symbol	PCE			
23	✓ 00004140129	1	00 00	Symbol Fernlicht 0°	ST	Symbol	PC Symbol	PCE			
24	✓ 00004140407	1	00 00	Symbol Radlast	ST	Symbol	PC Symbol	PCE			
25	✓ 00004140119	1	00 00	Symbol OBD	ST	Symbol	PC Symbol	PCE			
26	✓ 00004140113	1	00 00	Symbol Vorglühen	ST	Symbol	PC Symbol	PCE			
27	✓ 00004140126	1	00 00	Symbol Ladekontrolle 0°	ST	Symbol	PC Symbol	PCE			
28	✓ 00004140125	1	00 00	Symbol Öldruck Motor 0°	ST	Symbol	PC Symbol	PCE			

Index: 761064050

965

Armaturenbereich / Dashboard area / Autres planche d' bor

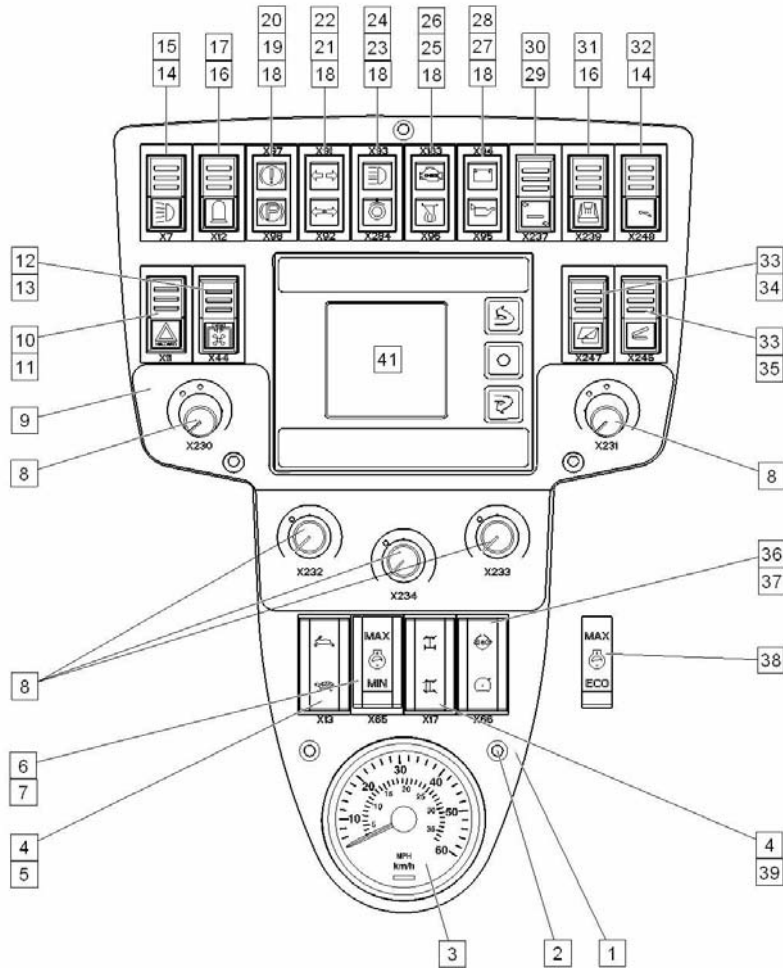


761064050.iso

Armaturenbereich / Dashboard area / Autres planche d' bor

Pos.	Best. Nr. PN Ref.No.	Stk. Qty. Qté.	U/V	Idx.	Bezeichnung	Einh eit	Description	Unit Designation	Unité	gültig ab valid from valide a partir	gültig bis valid until valide jusqu'e	Bemerkungen Remarks Remarques
29	✓ 00004140020	1	00	00	Wechsler	ST	Changer	PC Changer	PCE			
30	✓ 00004140400	1	00	00	Symbol Drehrichtung 3.Besen	ST	Symbol	PC Symbol	PCE			
31	✓ 00004140402	1	00	00	Symbol Umlaufwasser	ST	Symbol	PC Symbol	PCE			
32	✓ 00004140403	1	00	00	Symbol Frischwasser	ST	Symbol	PC Symbol	PCE			
33	✓ 03004140009	2	00	00	Wechsler I-0-II 1-fach getastet	ST	Changer	PC Interrupteur	PCE			
34	✓ 00004140404	1	00	00	Symbol Behälterklappe, rot	ST	Symbol	PC Symbol	PCE			
35	✓ 03004140012	1	00	00	Symbol Kipper, grün	ST	Symbol	PC Symbole	PCE			
36	✓ 00004145003	1	00	00	Wechsler I-0-II getastet mit Brücken	ST	Changer	PC Changeur	PCE	24.04. 2012		Option Differentialsperre
36	✓ 00004145008	1	01	00	Wechsler 0-I getastet	ST	Changer	PC Interrupteur	PCE	24.04. 2012		ohne Differentialsperre
37	✓ 00004145106	1	00	00	Symbol Tempomat - Differentialsperre	ST	Symbol	PC Symbole	PCE	24.04. 2012		Option Differentialsperre
37	✓ 00004145132	1	01	00	Symbol 533 Tempomat	ST		PC	PCE	24.04. 2012		ohne Differentialsperre
38	✓ 00004145107	1	00	00	Symbol Arbeitsdrehzahl mit Eco	ST	Symbol	PC Symbole	PCE			
39	✓ 00004145103	1	00	00	Symbol VRL - ARL	ST	Symbol	PC Symbol	PCE			
40	✓ 0826235	1	00	00	Blende	ST	screen	PC revêtement	PCE			
41	✓ 47604180002A	1	01	00	Steuergerät Bedienteil, Austausch	ST	Control unit	PC Unité d' contrôle	PCE			
41	✓ 47604180002	1	00	00	Steuergerät Bedienteil	ST	Control unit	PC Unité d' contrôle	PCE			A5

Armaturenbereich / Dashboard area / Autres planche d' bor



761064050.iso

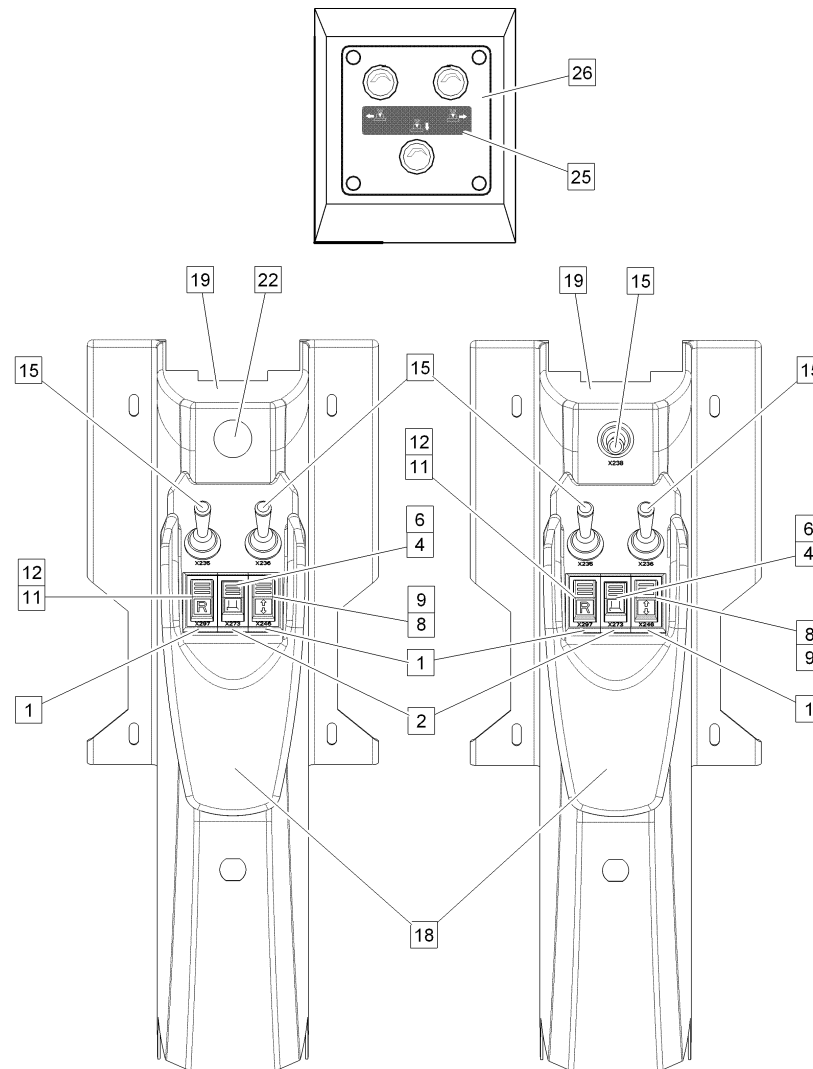
Armaturenbereich / Dashboard area / Autres planche d' bor

Pos.	Best. Nr. PN Ref.No.	Stk. Qty. Qté.	U/V Idx.	Bezeichnung	Einh eit	Description	Unit Designation	Unité	gültig ab valid from valide a partir	gültig bis valid until valide jusqu'e	Bemerkungen Remarks Remarques
50	✓ 47604120025	1	00 00	Masseleitung Displaykonsole, konsolenseitig	ST		PC	PCE			
51	✓ 47604120027	1	00 00	Masseleitung Displaykonsole, karossenseitig	ST		PC	PCE			
53	✓ 00004129011	1	00 00	Ringkern-Ferrit für Anschluss Tachometer	ST Ferrite		PC Ferrite	PCE			
54	✓ 00004129010	1	00 00	Ringkern-Ferrit für Anschluss Bedienteil Nachrüstsatz	ST Ferrite		PC Ferrite	PCE			
56	47608410010	1	00 00	Masseanschl. Displaykonsole,\nals ET entfallen!	ST		PC	PCE		30.06. 2015	

Mittelkonsole / Centre console / Console centrale

Pos.	Best. Nr. PN Ref.No.	Stk. Qty. Qté.	U/V Idx.	Bezeichnung	Einh eit	Description	Unit Designation	Unité	gültig ab valid from valide a partir	gültig bis valid until valide jusqu'e	Bemerkungen Remarks Remarques
1	✓ 03004140004	4	00 00	Endstück	ST	End piece	PC	Pièce terminale	PCE		
2	✓ 03004140005	2	00 00	Zwischenstück	ST	Intermediate piece	PC	Intermediate piece	PCE		
4	✓ 0826327	2	00 00	Schliesser 0-I gerastet	ST	Rocker switch	PC	Interrupteur à bascule	PCE		
6	✓ 00004140405	2	00 00	Symbol Grobgutklappe	ST	symbol	PC	symbole clapet p. particules grosses	PCE		
8	✓ 0826242	2	00 00	Symbol Fensterheber	ST	Symbol	PC	Symbole	PCE		
9	✓ 03004140009	2	00 00	Wechsler I-0-II 1-fach getastet	ST	Changer	PC	Interrupteur	PCE		
11	✓ 00004140011	2	00 00	Wechsler 0-I 2fach getastet	ST	Changer	PC	Changer	PCE		
12	✓ 00004140133	2	00 00	Symbol Reversierbetrieb	ST	Symbol	PC	Symbole	PCE		
15	✓ 46614180002	5	00 00	Joystick	ST	Joystick	PC	Joystick	PCE		
18	✓ 45613731002	2	00 00	Armauflage Schalt-Joysticks	ST	arm rest	PC	appui-bras manette de commande	PCE		
19	47603730001	1	00 00	ersetzt durch 47603730002!	ST	Center console	PC	Center console	PCE	17.07. 2014	
19	✓ 47603730002	1	00 01	Mittelkonsole	ST	Central console	PC	Consôle centrale	PCE	17.07. 2014	
19	✓ 47604190007	1	01 01	Konsole Zündschloss	ST	Console	PC	Consôle	PCE		
19	✓ 99007981042002	4	02 01	Blechschraube	ST	self-tapping screw	PC	vis à tôle	PCE	17.07. 2014	
22	✓ 0200043	1	00 00	Abdeckkappe	ST	cap	PC	capuchon de recouvrement	PCE		
25	✓ 45619840002	1	00 00	Hinweisschild Wasserventile	ST	Decal information	PC	Decal information	PCE		

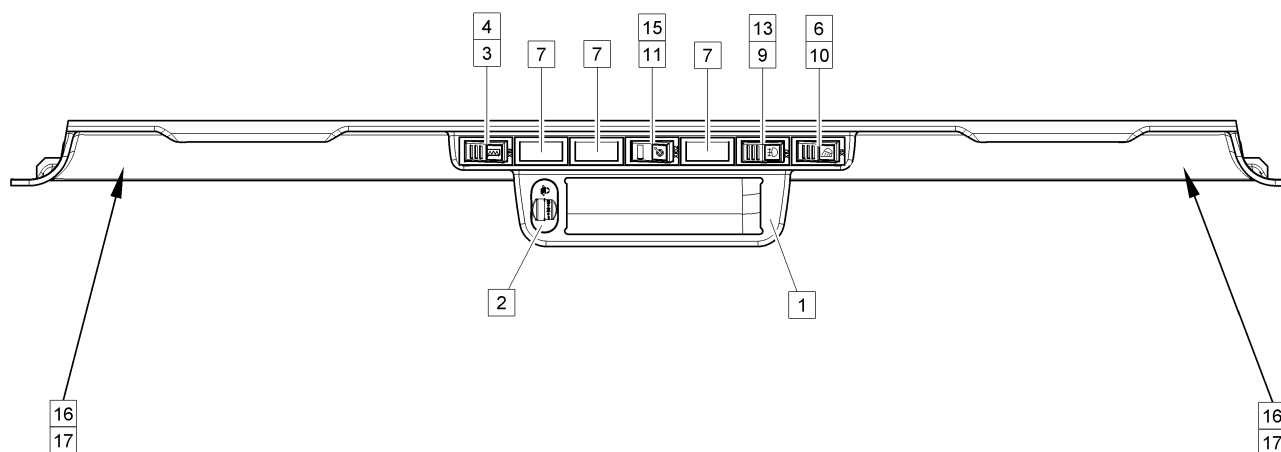
Mittelkonsole / Centre console / Console centrale



761064051.iso

Mittelkonsole / Centre console / Console centrale

Pos.	Best. Nr. PN Ref.No.	Stk. Qty. Qté.	U/V Idx.	Bezeichnung	Einh eit	Description	Unit Designation	Unité	gültig ab valid from valide a partir	gültig bis valid until valide jusqu'e	Bemerkungen Remarks Remarques
26	✓ 45613740040	1	00 00	Ventilkonsole	ST	Valve console	PC Valve console	PCE			

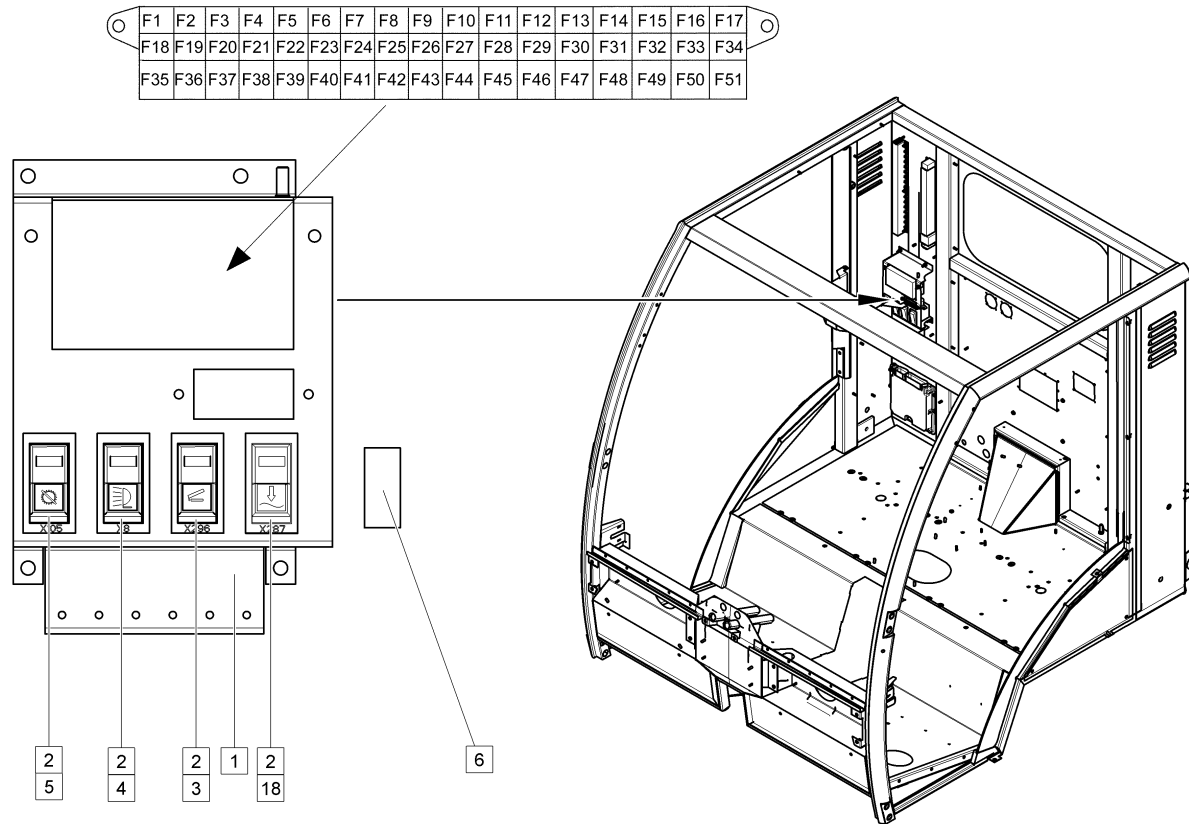


761064070.iso

Dachbereich / Roof area / Partie du toit

Pos.	Best. Nr. PN Ref.No.	Stk. Qty. Qté.	U/V Idx.	Bezeichnung	Einh eit	Description	Unit Designation	Unité	gültig ab valid from valide a partir	gültig bis valid until valide jusqu'e	Bemerkungen Remarks Remarques
1	✓ 47603721000	1	00 00	Dachverkleidung, vorn	ST		PC	PCE			
2	✓ 00004140028	1	00 00	Drehregler Leuchtweitenregulie rung	ST		PC	PCE			
3	✓ 00004140135	1	00 00	Symbol Scheibenheizung 90°	ST	Symbol	PC Symbol	PCE			
4	✓ 00004140029	1	00 00	Schließer 0-I, getastet, ohne Blende	ST	Normally open contact	PC Normally open contact	PCE			
6	✓ 0826327	1	00 00	Schliesser 0-I gerastet	ST	Rocker switch	PC Interrupteur à bascule	PCE			
7	✓ 0826235	3	00 00	Blende	ST	screen	PC revêtement	PCE			
9	✓ 0826256	1	00 00	Einsatz Nebelschlußleuchte	ST	Symbol rear fog lamp yellow	PC Symbole antbrouillard arrière jaune	PCE			
10	✓ 00004140140	1	00 00	Symbol Arbeitsscheinwerfer orange 90°	ST		PC	PCE			
11	✓ 00004140142	1	00 00	Symbol hydraulischer Hauptschalter 90°	ST	Symbol	PC Symbole	PCE			
13	✓ 00004140017	1	00 00	Wechsler I-0-II getastet (ohne Blende)	ST	Push button	PC Push button	PCE			
15	✓ 03004140002	1	00 00	Wechsler 0-I 2-fach verriegelt	ST	Changer	PC Interrupteur	PCE			
16	✓ 00004150004	2	00 00	Innenleuchte mit 3-Stufenschalter	ST	Inner lamp	PC Lampe interieur	PCE			
17	✓ 0841013	2	00 00	Glühlampe	ST	Bulb	PC Ampoule	PCE			

Rückwand (Schalter, Sicherungen) / Back wall (switch) - fuse box / Panneau arrière (interrupteur) - Boîte d' fusibles

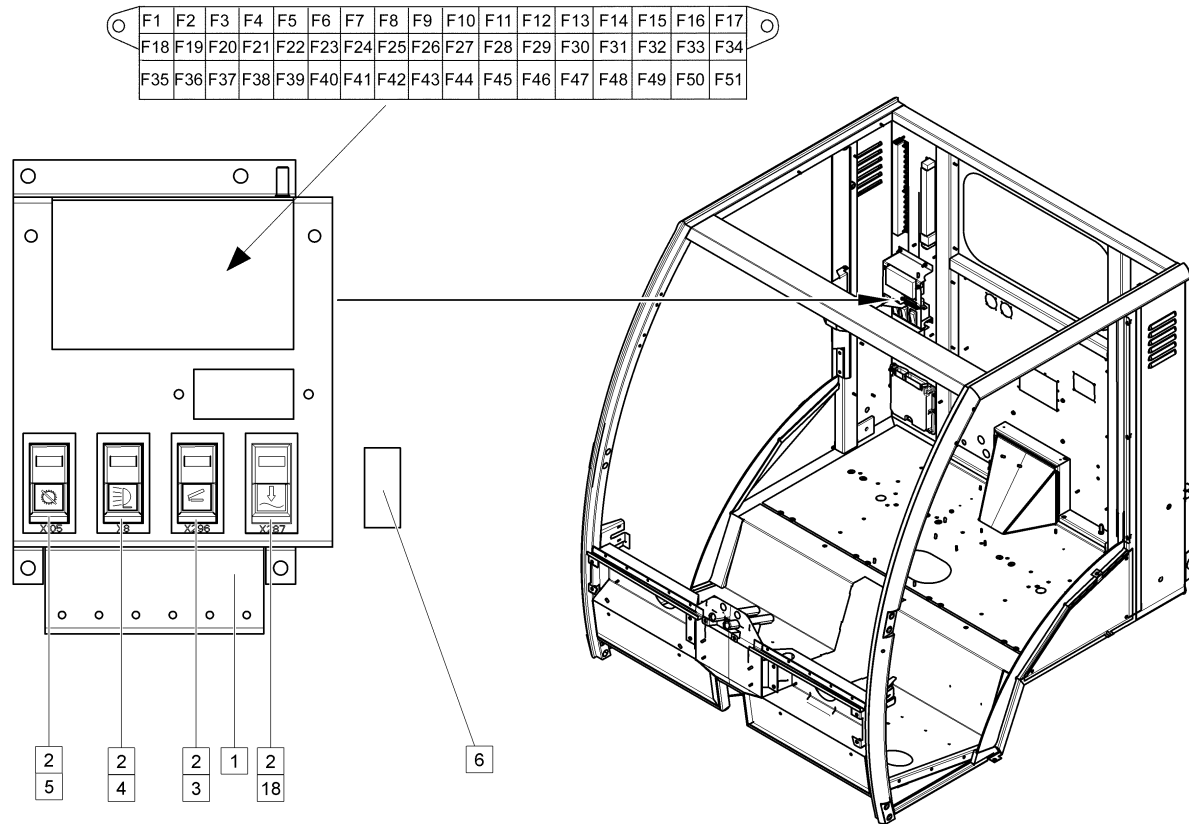


761064052.iso

Rückwand (Schalter, Sicherungen) / Back wall (switch) - fuse box / Panneau arrière (interrupteur) - Boîte d' fusibles

Pos.	Best. Nr. PN Ref.No.	Stk. Qty. Qté.	U/V Idx.	Bezeichnung	Einh eit	Description	Unit Designation	Unité	gültig ab valid from valide a partir	gültig bis valid until valide jusqu'e	Bemerkungen Remarks Remarques
1	✓ 00008410008	1	01 00	Sicherungsträger 51-fach	ST	Fuse carrier	PC Support d' fusibles	PCE			
1	✓ 47603710001	1	00 00	Halter Sicherungskasten	ST	Retainer ajustabel	PC Support	PCE			
2	✓ 0826236	4	00 00	Schliesser 0-I verriegelt gerastet	ST	Rocker switch	PC Interrupteur à bascule	PCE			
3	✓ 03004140012	1	00 00	Symbol Kipper, grün	ST	Symbol	PC Symbole	PCE			
4	✓ 00004140008	1	00 00	Symbol Anbauscheinwerfer	ST	Symbol	PC Symbole	PCE			
5	✓ 00004140117	1	00 00	Symbol Abschleppbetrieb	ST	Symbol	PC Symbol	PCE			
6	✓ 0826235	1	00 00	Blende	ST	screen	PC revêtement	PCE			
18	✓ 00004140200	1	00 00	Symbol Bodendruck	ST	Symbol	PC Symbol	PCE			
F1	✓ 03004140025	1	00 00	Mini-Sicherung	ST	Mini-fuse	PC Mini-fuse	PCE			Fernlicht links
F2	✓ 03004140025	1	00 00	Mini-Sicherung	ST	Mini-fuse	PC Mini-fuse	PCE			Fernlicht rechts
F3	✓ 03004140025	1	00 00	Mini-Sicherung	ST	Mini-fuse	PC Mini-fuse	PCE			Abblendlicht links
F4	✓ 03004140025	1	00 00	Mini-Sicherung	ST	Mini-fuse	PC Mini-fuse	PCE			Abblendlicht rechts
F5	✓ 03004140025	1	00 00	Mini-Sicherung	ST	Mini-fuse	PC Mini-fuse	PCE			Anbauscheinwerfer Fernlicht links (SO)
F6	✓ 03004140025	1	00 00	Mini-Sicherung	ST	Mini-fuse	PC Mini-fuse	PCE			Anbauscheinwerfer Fernlicht rechts (SO)
F7	✓ 03004140025	1	00 00	Mini-Sicherung	ST	Mini-fuse	PC Mini-fuse	PCE			Anbauscheinwerfer Abblendlicht links (SO)
F8	✓ 03004140025	1	00 00	Mini-Sicherung	ST	Mini-fuse	PC Mini-fuse	PCE			Anbauscheinwerfer Abblendlicht rechts (SO)
F9	✓ 03004140024	1	00 00	Mini-Sicherung	ST	Mini-fuse	PC Mini-fuse	PCE			Nebelschlussleuchte
F10	✓ 00004140023	1	00 00	Mini-Sicherung	ST	Mini-fuse	PC Mini-fuse	PCE			Standlicht links

Rückwand (Schalter, Sicherungen) / Back wall (switch) - fuse box / Panneau arrière (interrupteur) - Boîte d' fusibles

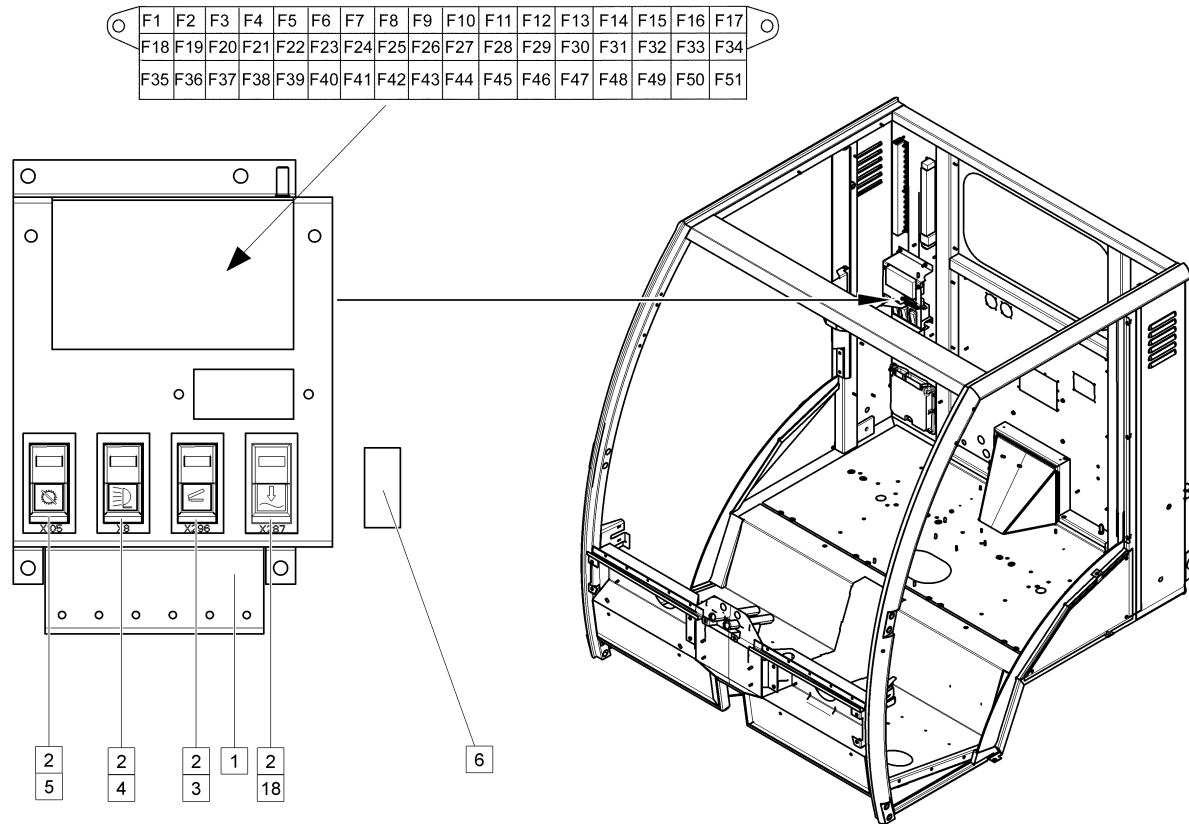


761064052.iso

Rückwand (Schalter, Sicherungen) / Back wall (switch) - fuse box / Panneau arrière (interrupteur) - Boîte d' fusibles

Pos.	Best. Nr. PN Ref.No.	Stk. Qty. Qté.	U/V Idx.	Bezeichnung	Einh eit	Description	Unit Designation	Unité	gültig ab valid from valide a partir	gültig bis valid until valide jusqu'e	Bemerkungen Remarks Remarques
F11	✓ 00004140023	1	00 00	Mini-Sicherung	ST	Mini-fuse	PC Mini-fuse	PCE			Standlicht rechts
F12	✓ 03004140024	1	00 00	Mini-Sicherung	ST	Mini-fuse	PC Mini-fuse	PCE			Beleuchtung, Schalter
F13	✓ 03004140026	1	00 00	Mini-Sicherung	ST	Mini-fuse	PC Mini-fuse	PCE			Arbeitsscheinwerfer vorn (SO)
F14	✓ 00004140019	1	00 00	Mini-Sicherung	ST	Mini-fuse	PC Mini-fuse	PCE			Frischwasserpumpe
F15	✓ 00004140022	1	00 00	Mini-Sicherung	ST	Fuse	PC Fusible	PCE			Kontrollleuchten
F16	✓ 03004140026	1	00 00	Mini-Sicherung	ST	Mini-fuse	PC Mini-fuse	PCE			Scheibenwischer, Hupe
F17	✓ 03004140026	1	00 00	Mini-Sicherung	ST	Mini-fuse	PC Mini-fuse	PCE			Blinker
F18	✓ 03004140026	1	00 00	Mini-Sicherung	ST	Mini-fuse	PC Mini-fuse	PCE			13-pol. Anhängersteckdose
F19	✓ 03004140024	1	00 00	Mini-Sicherung	ST	Mini-fuse	PC Mini-fuse	PCE			Bedienteil, Steuergerät Hydrostat, TOG-Sensor
F20	✓ 03004140024	1	00 00	Mini-Sicherung	ST	Mini-fuse	PC Mini-fuse	PCE			Ventil Wendelüfter (SO)
F21	✓ 03004140024	1	00 00	Mini-Sicherung	ST	Mini-fuse	PC Mini-fuse	PCE			Steuergerät Lenkung - Elektronik
F22	✓ 03004140025	1	00 00	Mini-Sicherung	ST	Mini-fuse	PC Mini-fuse	PCE			Steuergerät Lenkung - Lastkreise, Lenkartenventile, Differentialsperre, Taster ADR Ein/Aus
F23	✓ 03004140026	1	00 00	Mini-Sicherung	ST	Mini-fuse	PC Mini-fuse	PCE			3-polige Steckdose Mittelkonsole
F24	✓ 03004140025	1	00 00	Mini-Sicherung	ST	Mini-fuse	PC Mini-fuse	PCE			Arbeitsscheinwerfer hinten (SO)
F25	✓ 03004140026	1	00 00	Mini-Sicherung	ST	Mini-fuse	PC Mini-fuse	PCE			Arbeitshydraulik
F26	✓ 03004140024	1	00 00	Mini-Sicherung	ST	Mini-fuse	PC Mini-fuse	PCE			Steuergerät Arbeitshydraulik - Elektronik

Rückwand (Schalter, Sicherungen) / Back wall (switch) - fuse box / Panneau arrière (interrupteur) - Boîte d' fusibles

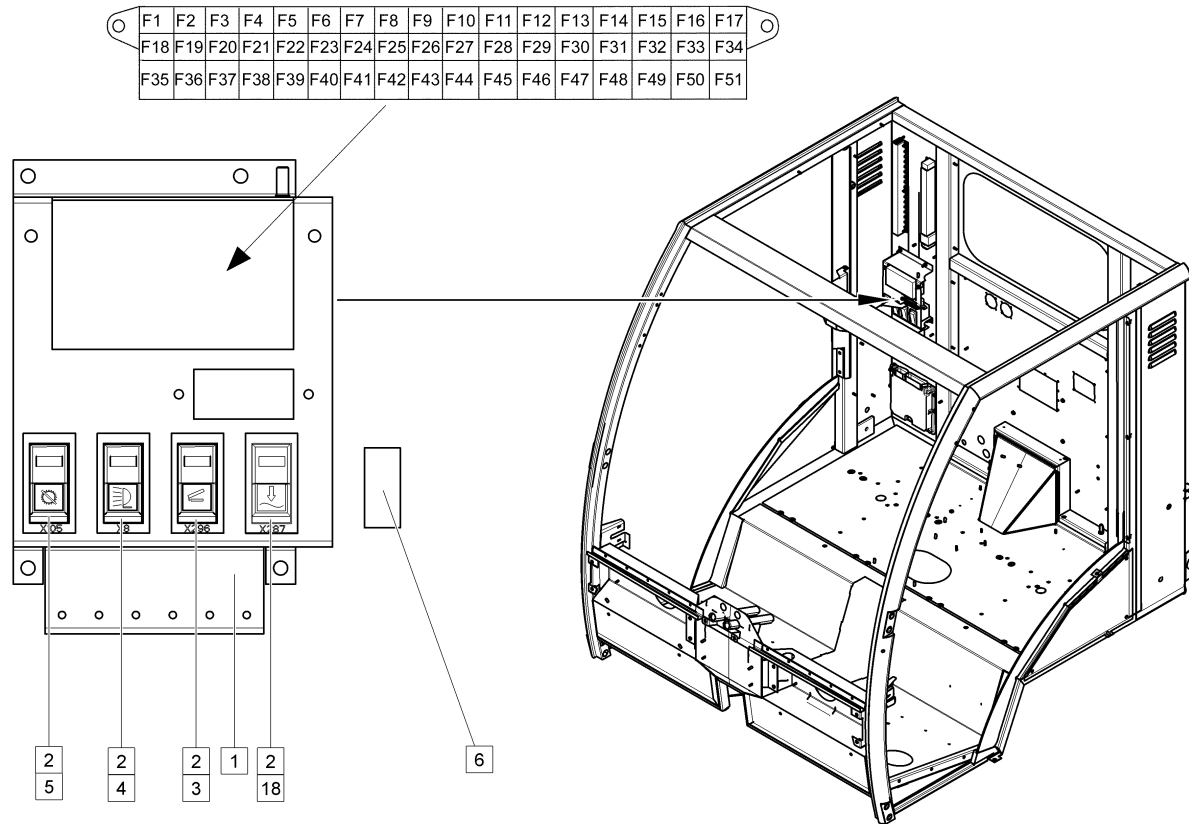


761064052.iso

Rückwand (Schalter, Sicherungen) / Back wall (switch) - fuse box / Panneau arrière (interrupteur) - Boîte d' fusibles

Pos.	Best. Nr. PN Ref.No.	Stk. Qty. Qté.	U/V Idx.	Bezeichnung	Einh eit	Description	Unit Designation	Unité	gültig ab valid from valide a partir	gültig bis valid until valide jusqu'e	Bemerkungen Remarks Remarques
F27	✓ 03004140025	1	00 00	Mini-Sicherung	ST	Mini-fuse	PC Mini-fuse	PCE			Rückfahrcheinwerfer, Rückfahrsummer
F28	✓ 03004140024	1	00 00	Mini-Sicherung	ST	Mini-fuse	PC Mini-fuse	PCE			Radio, Funkgerät, Fahrtenschreiber
F29	✓ 03004140024	1	00 00	Mini-Sicherung	ST	Mini-fuse	PC Mini-fuse	PCE			Versorgung/Beleuchtung Schalter/Taster, Relais
F30	✓ 00004140030	1	00 00	Mini-Sicherung	ST	Fuse	PC Fusible	PCE			Fernlicht Steuergerät Hydrostat - Einschaltsignal
F31	✓ 00004140019	1	00 00	Mini-Sicherung	ST	Mini-fuse	PC Mini-fuse	PCE			Steuergerät Hydrostat - Versorgung Elektronik und Lastausgänge
F32	✓ 00004140022	1	00 00	Mini-Sicherung	ST	Fuse	PC Fusible	PCE			Geber Achsmittelstellung, Bremslichtschalter - Öffner, Sensor für Behälter/Klappe, Gebläsedrehzahl, Wassertank, Sommer/Winter
F33	✓ 03004140026	1	00 00	Mini-Sicherung	ST	Mini-fuse	PC Mini-fuse	PCE			Heizungsgebläse, Klimakompressor (SO)
F34	✓ 00004140023	1	00 00	Mini-Sicherung	ST	Mini-fuse	PC Mini-fuse	PCE			Motor-Steuergerät, Luftmassenmesser, Geber
F36	✓ 00004140018	1	00 00	Universalsicherung	ST	Fuse	PC Fuse	PCE			Druckfilterverschmutzung Frontscheiben-/Spiegelhe- izung
F37	✓ 00004140018	1	00 00	Universalsicherung	ST	Fuse	PC Fuse	PCE			Steuergerät
F38	✓ 00004140018	1	00 00	Universalsicherung	ST	Fuse	PC Fuse	PCE			Arbeitshydraulik-Lastkreis Pumpe Umlaufwasserschaltung

Rückwand (Schalter, Sicherungen) / Back wall (switch) - fuse box / Panneau arrière (interrupteur) - Boîte d' fusibles

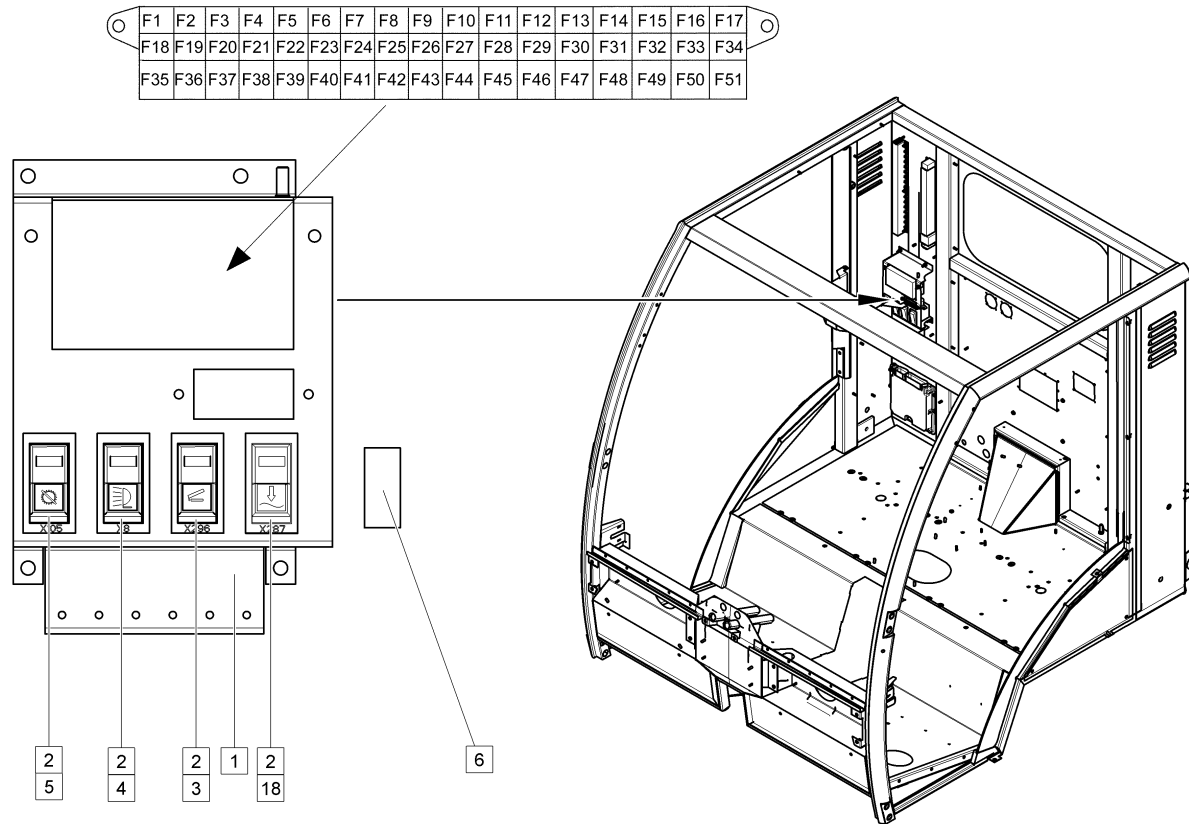


761064052.iso

Rückwand (Schalter, Sicherungen) / Back wall (switch) - fuse box / Panneau arrière (interrupteur) - Boîte d' fusibles

Pos.	Best. Nr. PN Ref.No.	Stk. Qty. Qté.	U/V Idx.	Bezeichnung	Einheit	Description	Unit Designation	Unité	gültig ab valid from valide a partir	gültig bis valid until valide jusqu'e	Bemerkungen Remarks Remarques
F39	✓ 00004140018	1	00 00	Universalsicherung	ST	Fuse	PC Fuse	PCE			Steuergerät Hydrostat - Lastausgänge
F40	✓ 03004140027	1	00 00	Universal-Sicherung	ST	Fuse	PC Universal lock	PCE			Radio, Funkgerät, Fahrtenschreiber, Tacho
F41	✓ 00004140018	1	00 00	Universalsicherung	ST	Fuse	PC Fuse	PCE			Versorgung Steuergerät Motor Magnetventil Ladedruckbegrenzung, Heizung Lamda-Sonde, Hochdruck-Regelventil, Ventil Kraftstoffdosierung Hochdruckpumpe
F42	✓ 03004140028	1	00 00	Universal-Sicherung	ST	Universal fuse	PC Universal lock	PCE			Warnblinkanlage
F43	✓ 03004140029	1	00 00	Universal-Sicherung	ST	Universal fuse	PC Universal lock	PCE			Rundumkennleuchte (SO)
F44	✓ 03004140029	1	00 00	Universal-Sicherung	ST	Universal fuse	PC Universal lock	PCE			Bremsleuchten
F45	✓ 03004140028	1	00 00	Universal-Sicherung	ST	Universal fuse	PC Universal lock	PCE			Innenleuchte, Zigarettenanzünder 13-pol.
F46	✓ 03004140029	1	00 00	Universal-Sicherung	ST	Universal fuse	PC Universal lock	PCE			Anhängersteckdose Diagnosestecker, Steuergerät Motor, Steuergerät Bedienteil (Sitzkontakt)
F47	✓ 03004140029	1	00 00	Universal-Sicherung	ST	Universal fuse	PC Universal lock	PCE			Kraftstoffpumpe
F48	✓ 03004140027	1	00 00	Universal-Sicherung	ST	Fuse	PC Universal lock	PCE			Kompressor Fahrersitz (SO)
F49	✓ 00004140018	1	00 00	Universalsicherung	ST	Fuse	PC Fuse	PCE			
F50	✓ 03004140028	1	00 00	Universal-Sicherung	ST	Universal fuse	PC Universal lock	PCE			

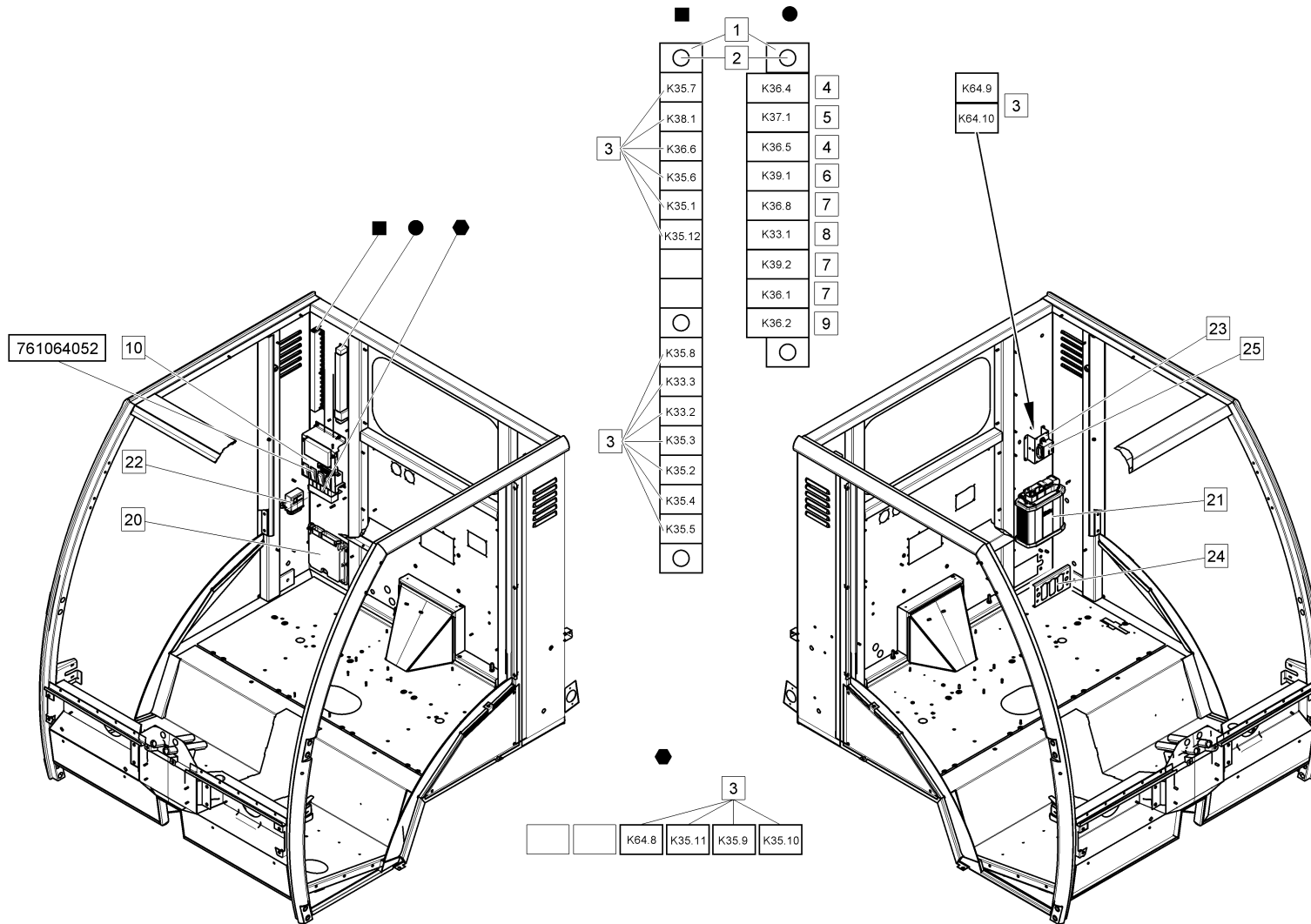
Rückwand (Schalter, Sicherungen) / Back wall (switch) - fuse box / Panneau arrière (interrupteur) - Boîte d' fusibles



761064052.iso

Rückwand (Schalter, Sicherungen) / Back wall (switch) - fuse box / Panneau arrière (interrupteur) - Boîte d' fusibles

Pos.	Best. Nr. PN Ref.No.	Stk. Qty. Qté.	U/V Idx.	Bezeichnung	Einheit	Description	Unit Designation	Unité	gültig ab valid from valide a partir	gültig bis valid until valide jusqu'e	Bemerkungen Remarks Remarques
F51	✓ 03004140027	1	00 00	Universal-Sicherung	ST	Fuse	PC Universal lock	PCE			Steuergerät Glühzeitautomatik, Heizung für Kurbelgehäuseentlüftung

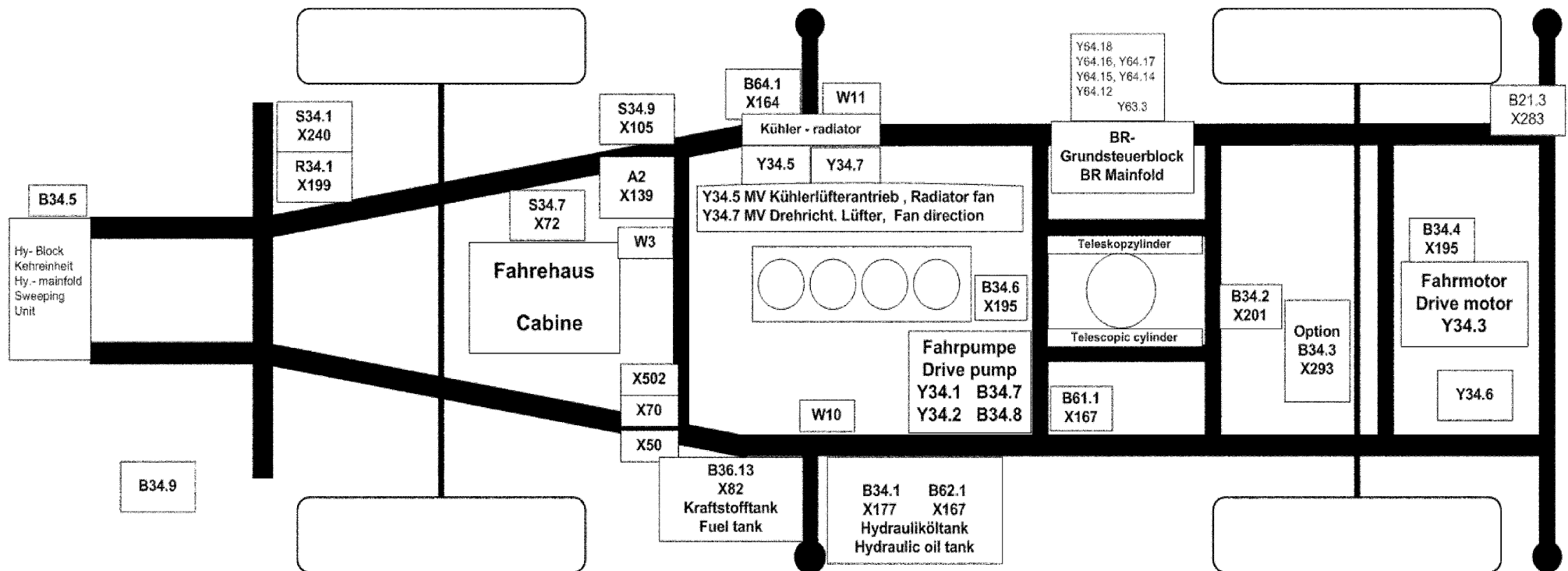


761064060.iso

Steuergeräte, Relais / Control equipment, relay / Equipment d' commande, relais

Pos.	Best. Nr. PN Ref.No.	Stk. Qty. Qté.	U/V Idx.	Bezeichnung	Einheit	Description	Unit Designation	Unité	gültig ab valid from valide a partir	gültig bis valid until valide jusqu'e	Bemerkungen Remarks Remarques
1	✓ 03004120059	5	00 00	Relaissockel Microrelais	ST	Relay base	PC Relay base	PCE			
2	✓ 99006923005001	5	00 00	Sechskantmutter	ST	Hexagon nut	PC Écrou à 6 pans	PCE			
3	✓ 00004149001	13	00 00	Relais Wechsler mit Diode (Micro)	ST	Relay	PC Relay	PCE			
4	✓ 0820115707	2	00 00	Arbeitskontaktrelais	ST	relay	PC relais contact travail	PCE			
5	✓ 00004149102	1	00 00	Relais Wechsler mit Diode (Mini)	ST	Relay	PC Relay	PCE			
6	✓ 0826139	1	00 00	Intervallschalter	ST	Interval switch	PC Interval switch	PCE			
7	✓ 00004149101	3	00 00	Relais Schliesser mit Diode (Mini)	ST	Relay	PC Relay	PCE			
8	✓ 0826022	1	00 00	Blinkgeber	ST	flasher	PC boîte clignotante	PCE			
9	✓ 00004149201	1	00 00	Relais Schliesser mit Diode (Maxi)	ST	Relay	PC Relay	PCE			
10	✓ 47603710001	1	00 00	Halter Sicherungskasten	ST	Retainer adjustabel	PC Support	PCE			
10	✓ 00008410008	1	01 00	Sicherungsträger 51-fach	ST	Fuse carrier	PC Support d' fusibles	PCE			
20	✓ 47604180000	1	00 00	Steuergerät Hydrostat	ST	Control unit	PC Unité d' contrôle	PCE			A2
21	✓ 47604183000	1	00 00	Steuergerät Arbeitshydraulik	ST	Control unit	PC Unité d' contrôle	PCE			A4
22	✓ 47604180001	1	00 00	Steuergerät Lenkung	ST	Control unit	PC Unité d' contrôle	PCE			Steuergerät Lenkung (Kabinenrückwand)
23	✓ 47614110000	1	00 00	Halter Streetwasherplatine	ST	Retainer	PC Support	PCE			
24	✓ 47608410002	1	00 00	Steckerblech	ST	Sheet metal	PC Tôle	PCE			
25	✓ 47614184000	1	00 00	Steuergerät Türkonsole	ST	Multi-function handle	PC Poignée de multi-fonction	PCE			

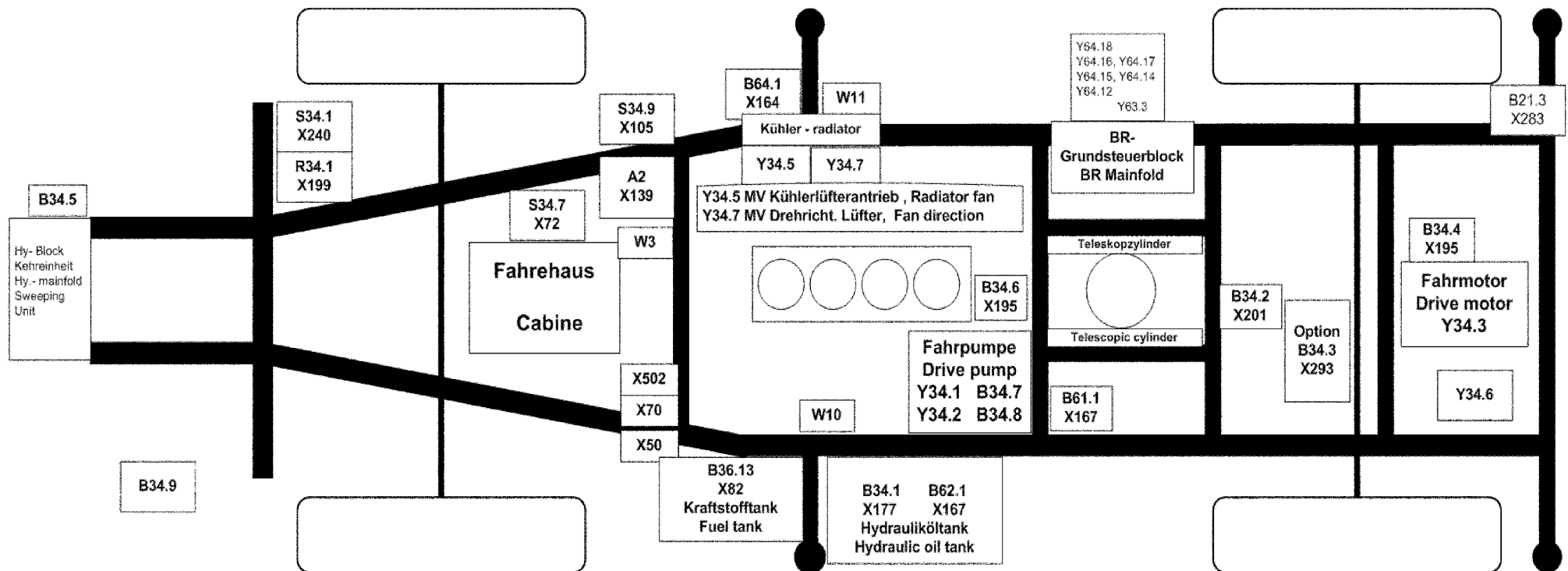
Fahrhydraulik: Anordnung Magnetventile, Sensoren / Drive hydraulics: Arrangement of solenoid valves and transducers / Hydraulique d' transmission: Arrangement d' electrovannes et d' capteurs



Fahrhydraulik: Anordnung Magnetventile, Sensoren / Drive hydraulics: Arrangement of solenoid valves and transducers / Hydraulique d' transmission: Arrangement d' electrovannes et d' capteurs

Pos.	Best. Nr. PN Ref.No.	Stc k. Qty. Qté.	Bezeichnung	Einh eit	Description	Unit Designation	Abmessungen Unité Measurement Mesurage	DIN / ISO	Bemerkungen Remarks Remarques
A2	✓ 47604180 000	1	Steuergerät Hydrostat	ST	Control unit	PC Unité d' contrôle	PCE		
B21 .3	✓ 01221760	1	Rohrschalter	ST	Switch	PC Switch	PCE		Geber Kehrgutbehälterklappe geschlossen
B34 .1	✓ 47608410 001	1	Schwimmerschalter	ST	Float switch	PC Commutateur	PCE		Geber Hydraulikölstand
B34 .2	✓ 47604160 004	1	Temperatursensor Hydrauliköl/Wasser Kitas Geber	ST	Temperature sensor oil / water	PC Temperature sensor de huile et d' eau	PCE M12x1,5		Geber Hydrauliköltemperatur für Fahrzeuge mit digitalem
B34 .3	✓ 47604160 002	1	Fahrtschreiber 2.Gen.	ST		PC	PCE		Fahrtschreiber Drehzahlgeber Fahrmotor; DSM-Sensor
B34 .4	✓ 47608410 007	1	DSM-Sensor	ST		PC	PCE		Reedkontakt Frontgeräteträger
B34 .5	✓ 45604161 001	1	Magnetschalter	ST	Solenoid switch	PC Interrupteur magnétique	PCE		Druckgeber Verschmutzung
B34 .6	✓ 46608230 004	1	Druckschalter	ST		PC	PCE		Druckfilter (Fahrpumpe)
B34 .7	✓ 47604160 010	1	Drucksensor	ST		PC	PCE 600bar M12x1,5		Druckgeber MA Fahrtrieb
B34 .8	✓ 47604160 010	1	Drucksensor	ST		PC	PCE 600bar M12x1,5		Druckgeber MB Fahrtrieb
B34 .9	✓ 47604160 006	1	Drucksensor	ST		PC	PCE 160 bar		Druckgeber Betriebsbremse
B36 .13	✓ 46608210 000	1	Niveaugeber	ST	Level switch	PC Level switch	PCE		Geber für Kraftstoffvorrat
B61 .1	✓ 00004111 008	1	Druckschalter Wechsler	ST		PC	PCE 5 bar		Geber für Unterversorgung der Axialkolbenpumpe

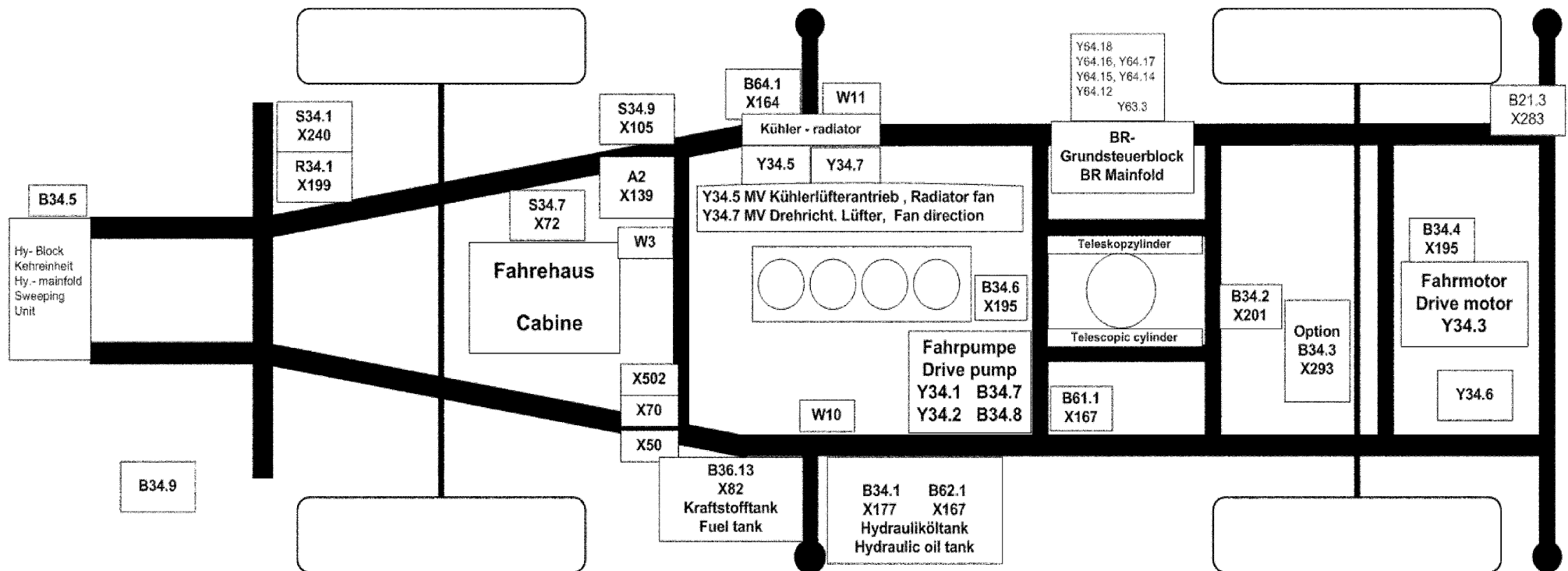
Fahrhydraulik: Anordnung Magnetventile, Sensoren / Drive hydraulics: Arrangement of solenoid valves and transducers / Hydraulique d' transmission: Arrangement d' electrovannes et d' capteurs



Fahrhydraulik: Anordnung Magnetventile, Sensoren / Drive hydraulics: Arrangement of solenoid valves and transducers / Hydraulique d' transmission: Arrangement d' electrovannes et d' capteurs

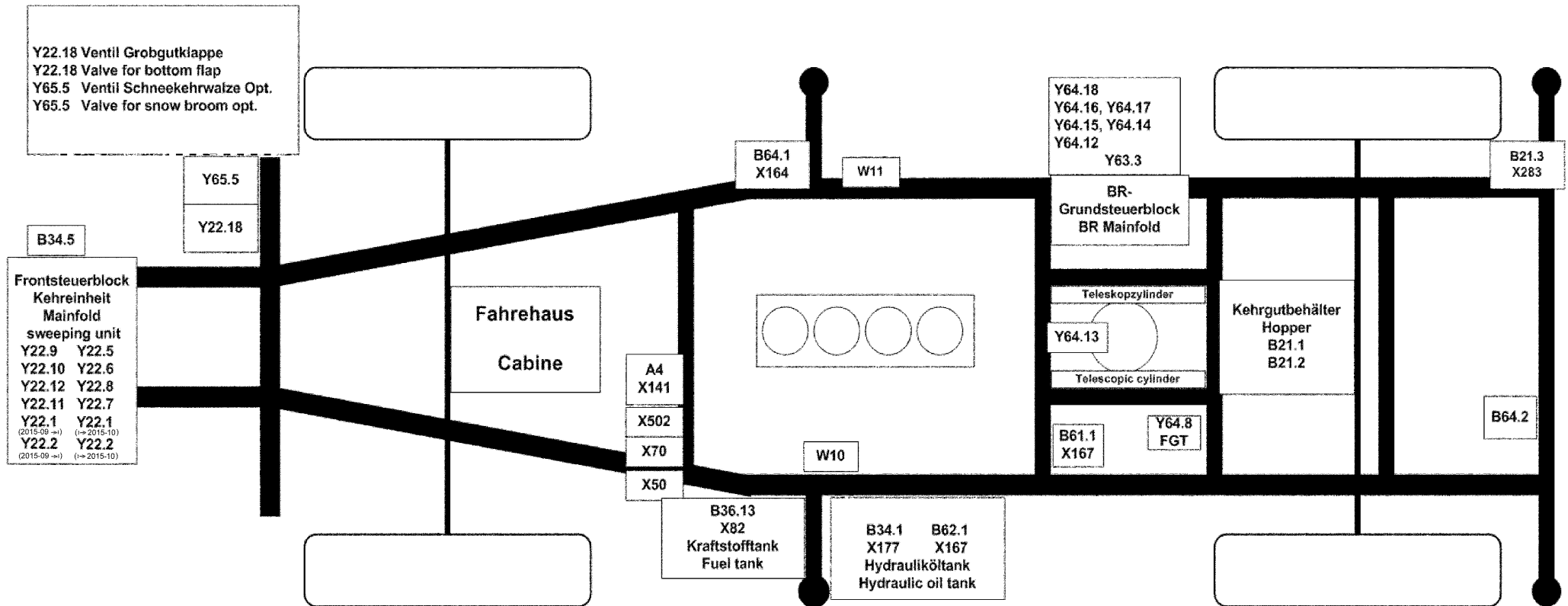
Pos.	Best. Nr. PN Ref.No.	Stk. Qty. Qté.	Bezeichnung	Einh. eit	Description	Unit Designation	Abmessungen Unité Measurement Mesurage	DIN / ISO	Bemerkungen Remarks Remarques
B62 .1	45608230 005	1	Druckschalter Rücklauffilter, \nersetzt durch 47608230002!	ST	pressure switch	PC	manocontacteur filtre de retour	PCE 1,5 bar	Hydraulikölrücklauffilter verschmutzt
B64 .1	✓ 45604161 001	1	Magnetschalter	ST	Solenoid switch	PC	Interrupteur magnétique	PCE	Reedkontakt Kehrbehälter abgesetzt
S34 .7	✓ 45608380 015	1	Kontaktschalter	ST	Contact switch	PC	Contact switch	PCE	Sitzkontaktschalter
S34 .9	✓ 0826236	1	Schliesser 0-I verriegelt gerastet	ST	Rocker switch	PC	Interrupteur à bascule	PCE	Schalter Abschleppbetrieb (Kabinenrückwand rechts)
Y34 .1	✓ 45608230 015	1	Magnet	ST	Proportional solenoid valve	PC	Proportional solenoid valve	PCE	Magnetventil Fahrpumpe Vorwärtsfahrt
Y34 .2	✓ 45608230 015	1	Magnet	ST	Proportional solenoid valve	PC	Proportional solenoid valve	PCE	Magnetventil Fahrpumpe Rückwärtsfahrt
Y34 .3	✓ 45608230 015	1	Magnet	ST	Proportional solenoid valve	PC	Proportional solenoid valve	PCE	Magnetventil Fahrmotor
Y34 .5	✓ 47602350 020	1	Steuerblock Lüfterantrieb	ST	Valve manifold fan drive	PC	Bloc hydraulique pour impulsion d' ventilateur	PCE	Kühlerlüfterantrieb
Y34 .6	✓ 45602350 040	1	Magnetventil	ST	Solenoid valve	PC	Soupape	PCE	
Y34 .7	✓ 47602350 025	1	Steuerblock Lüfter Richtungsumkehr	ST	Valve manifold fan direction	PC	Bloc hydraulique direction d' ventilateur	PCE	Drehrichtung Lüfter
Y63 .3	✓ 03006050 014	1	Proportional-Magnet ventil	ST	Proportional solenoid valve	PC	Proportional solenoid valve	PCE	Gebläse
Y64 .12	✓ 03006050 015	1	Magnetventil	ST	Solenoid valve	PC	Électrodistributeur	PCE	Kehrgutbehälter heben

Fahrhydraulik: Anordnung Magnetventile, Sensoren / Drive hydraulics: Arrangement of solenoid valves and transducers / Hydraulique d' transmission: Arrangement d' electrovannes et d' capteurs



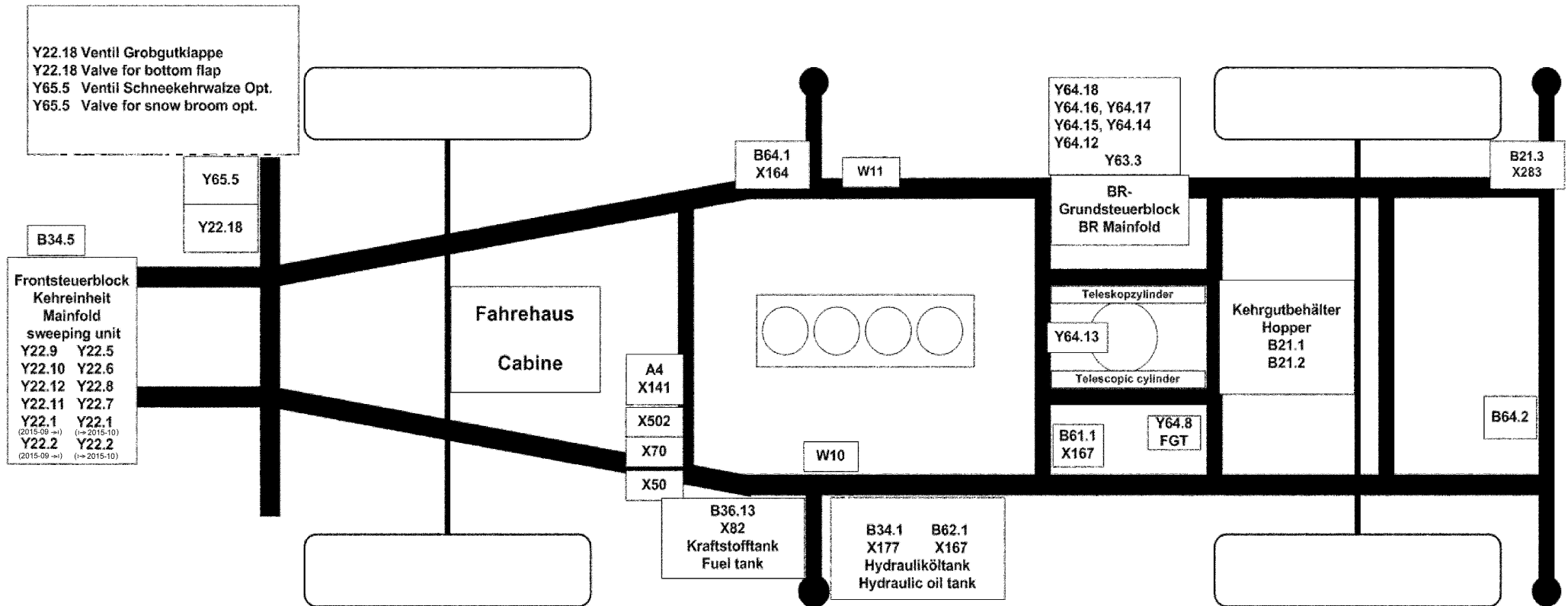
Fahrhydraulik: Anordnung Magnetventile, Sensoren / Drive hydraulics: Arrangement of solenoid valves and transducers / Hydraulique d' transmission: Arrangement d' electrovannes et d' capteurs

Pos.	Best. Nr. PN Ref.No.	Stk. Qty. Qté.	Bezeichnung	Einh. eit	Description	Unit Designation	Abmessungen Unité Measurement Mesurage	DIN / ISO	Bemerkungen Remarks Remarques
Y64 .14	✓ 4013004	1	Einschraubpatrone mit Magnet	ST	Screw-in cartridge with magnet	PC	Cartouche fileté avec aimant	PCE	Frontgeräteträger heben
Y64 .15	✓ 4013004	1	Einschraubpatrone mit Magnet	ST	Screw-in cartridge with magnet	PC	Cartouche fileté avec aimant	PCE	Frontgeräteträger senken
Y64 .16	✓ 4013004	1	Einschraubpatrone mit Magnet	ST	Screw-in cartridge with magnet	PC	Cartouche fileté avec aimant	PCE	Behälterklappe heben
Y64 .17	✓ 4013004	1	Einschraubpatrone mit Magnet	ST	Screw-in cartridge with magnet	PC	Cartouche fileté avec aimant	PCE	Behälterklappe senken
Y64 .18	✓ 45608230 018	1	Magnet	ST	Magnet	PC	Magnet	PCE	Druckentlastung Behälterklappe



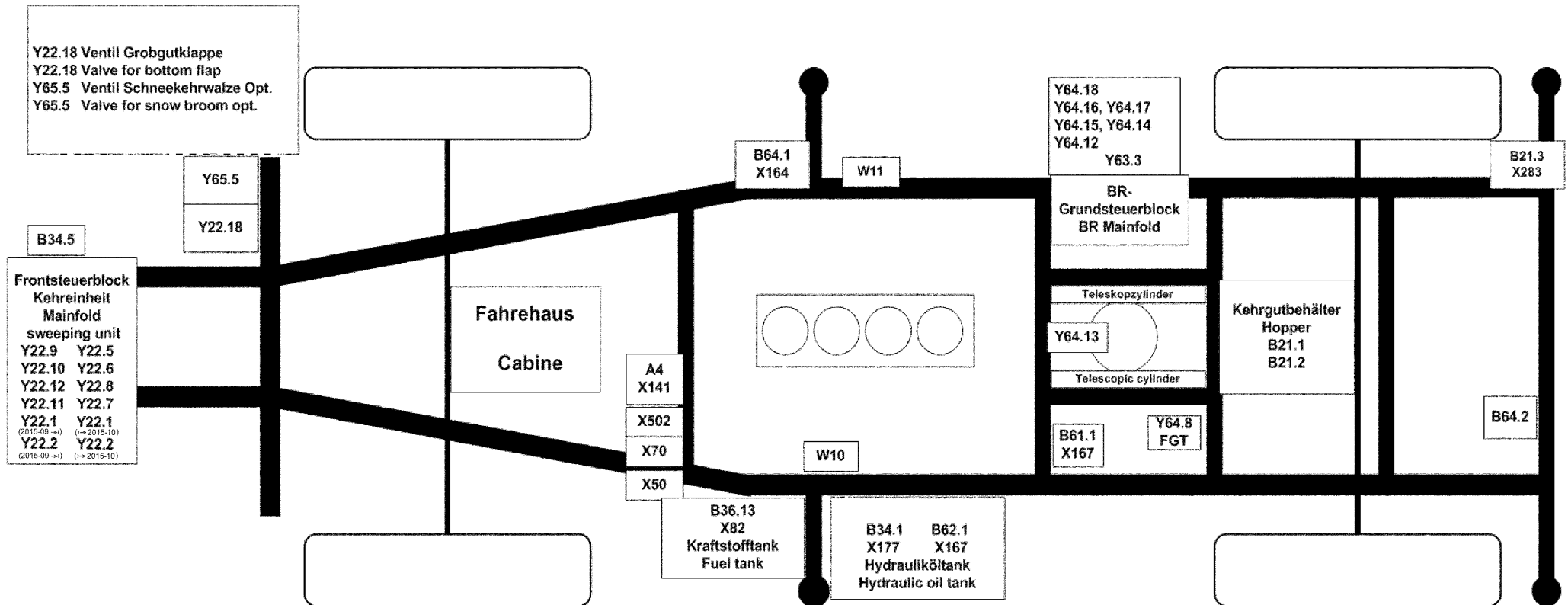
Arbeitshydraulik: Anordnung Magnetventile, Sensoren / Work hydraulics: Arrangement of solenoid valves and transducers / Hydraulique d' travail: Arrangement d' electrovannes et d' capteurs

Pos.	Best. Nr. PN Ref.No.	Stk. Qty. Qté.	Bezeichnung	Einh. eit	Description	Unit Designation	Abmessungen Unité Measurement Mesurage	DIN / ISO	Bemerkungen Remarks Remarques
A4	✓ 47604183 000	1	Steuergerät Arbeitshydraulik	ST	Control unit	PC Unité d' contrôle	PCE		Steuergerät Arbeitshydraulik
B21 .1	✓ 01220580	1	B21.1 Geber Frischwasservorrat	ST	B21.1 Transducer for clear water amount	PC B21.1 Transmetteur	PCE 298		
B21 .2	✓ 01225050	1	Näherungsschalter, kpl.	ST	Proximity switch	PC Detecteur d' proximité	PCE		Drehzahlsensor Sauggebläse Geber
B21 .3	✓ 01221760	1	Rohrschalter	ST	Switch	PC Switch	PCE		Kehrgutbehälterklappe geschlossen
B34 .1	✓ 47608410 001	1	Schwimmerschalter	ST	Float switch	PC Commutateur	PCE		Geber Hydraulikölstand
B34 .5	✓ 45604161 001	1	Magnetschalter	ST	Solenoid switch	PC Interrupteur magnétique	PCE		Reedkontakt Frontgeräteträger
B36 .13	✓ 46608210 000	1	Niveaugeber	ST	Level switch	PC Level switch	PCE		Geber für Kraftstoffvorrat
B61 .1	✓ 00004111 008	1	Druckschalter Wechsler	ST		PC	PCE 5 bar		Geber für Unterversorgung der Axialkolbenpumpe
B62 .1	45608230 005	1	Druckschalter Rücklauffilter, \nersetzt durch 47608230002!	ST	pressure switch	PC mancontacteur filtre de retour	PCE 1,5 bar		Hydraulikölrücklauffilter verschmutzt
B64 .1	✓ 45604161 001	1	Magnetschalter	ST	Solenoid switch	PC Interrupteur magnétique	PCE		Reedkontakt Kehrbehälter abgesetzt
B64 .2	✓ 46604161 007	1	Näherungsschalter	ST	Proximity switch	PC Proximity switch	PCE		Geber Kippwinkelbegrenzung komplett; Y 22.1
Y22 .1A	✓ 01221980	1	Stromregelventil	ST	Current regulator	PC Régulateur de débit	PCE CR102-60/20 12V JET		Tellerbesen rechts Drehzahl
Y22 .1B	---	1	Ersatzteil auf Anfrage		Spare part on request	Pièce de rechange sur demande			Stromregelventil kpl.



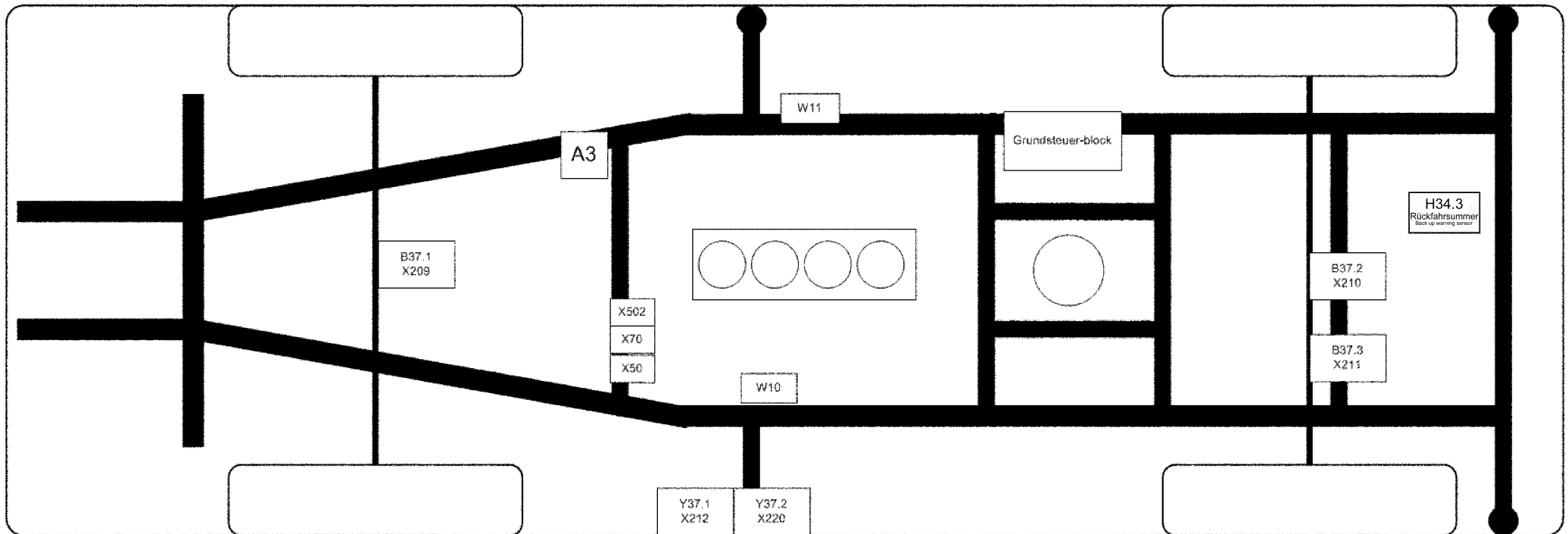
Arbeitshydraulik: Anordnung Magnetventile, Sensoren / Work hydraulics: Arrangement of solenoid valves and transducers / Hydraulique d' travail: Arrangement d' electrovannes et d' capteurs

Pos.	Best. Nr. PN Ref.No.	Stk. Qty. Qté.	Bezeichnung	Einh eit	Description	Unit Designation	Abmessungen Unité Measurement Mesurage	DIN / ISO	Bemerkungen Remarks Remarques
Y22 .2A	✓ 01221980	1	Stromregelventil	ST	Current regulator	PC Régulateur de débit	PCE CR102-60/20 12V JET		komplett; Y 22.2 Tellerbesen links Drehzahl
Y22 .2B	---	1	Ersatzteil auf Anfrage		Spare part on request	Pièce de rechange sur demande			Stromregelventil kpl.
Y22 .5	✓ 01222050	1	Ventileinsatz	ST	Valve Core	PC Insertion	PCE D4.0 DBV		Entlastung Besen links
Y22 .6	✓ 01221930	1	Ventileinsatz	ST	Valve core	PC Insertion	PCE 3/2 Wege D1.8		Besen links heben/senken
Y22 .7	✓ 01226210	1	Ventileinsatz	ST	Valve core	PC Insertion	PCE 2/2 Wege D 2.2		Besen links ausschwenken
Y22 .8	✓ 01221940	1	Ventileinsatz	ST	Valve core	PC Insertion	PCE 3/2 Wege D2.2		Besen links einschwenken
Y22 .9	✓ 01222050	1	Ventileinsatz	ST	Valve Core	PC Insertion	PCE D4.0 DBV		Entlastung Besen rechts
Y22 .10	✓ 01221930	1	Ventileinsatz	ST	Valve core	PC Insertion	PCE 3/2 Wege D1.8		Besen rechts heben/senken/Entlastung
Y22 .11	✓ 01226210	1	Ventileinsatz	ST	Valve core	PC Insertion	PCE 2/2 Wege D 2.2		Besen rechts ausschwenken
Y22 .12	✓ 01221940	1	Ventileinsatz	ST	Valve core	PC Insertion	PCE 3/2 Wege D2.2		Besen rechts einschwenken
Y22 .18	✓ 45602350 040	1	Magnetventil	ST	Solenoid valve	PC Soupape	PCE		Grobgutklappe
Y63 .3	✓ 03006050 014	1	Proportional-Magnetventil	ST	Proportional solenoid valve	PC Proportional solenoid valve	PCE		Gebläse
Y64 .8	✓ 45606050 240	1	Sperr-/Stromregelventil	ST	Check/flow control valve	PC Check/flow control valve	PCE		Frontgeräteträger senken / Schwimmstellung
Y64 .12	✓ 03006050 015	1	Magnetventil	ST	Solenoid valve	PC Électrodistributeur	PCE		Kehrgutbehälter heben



Arbeitshydraulik: Anordnung Magnetventile, Sensoren / Work hydraulics: Arrangement of solenoid valves and transducers / Hydraulique d' travail: Arrangement d' electrovannes et d' capteurs

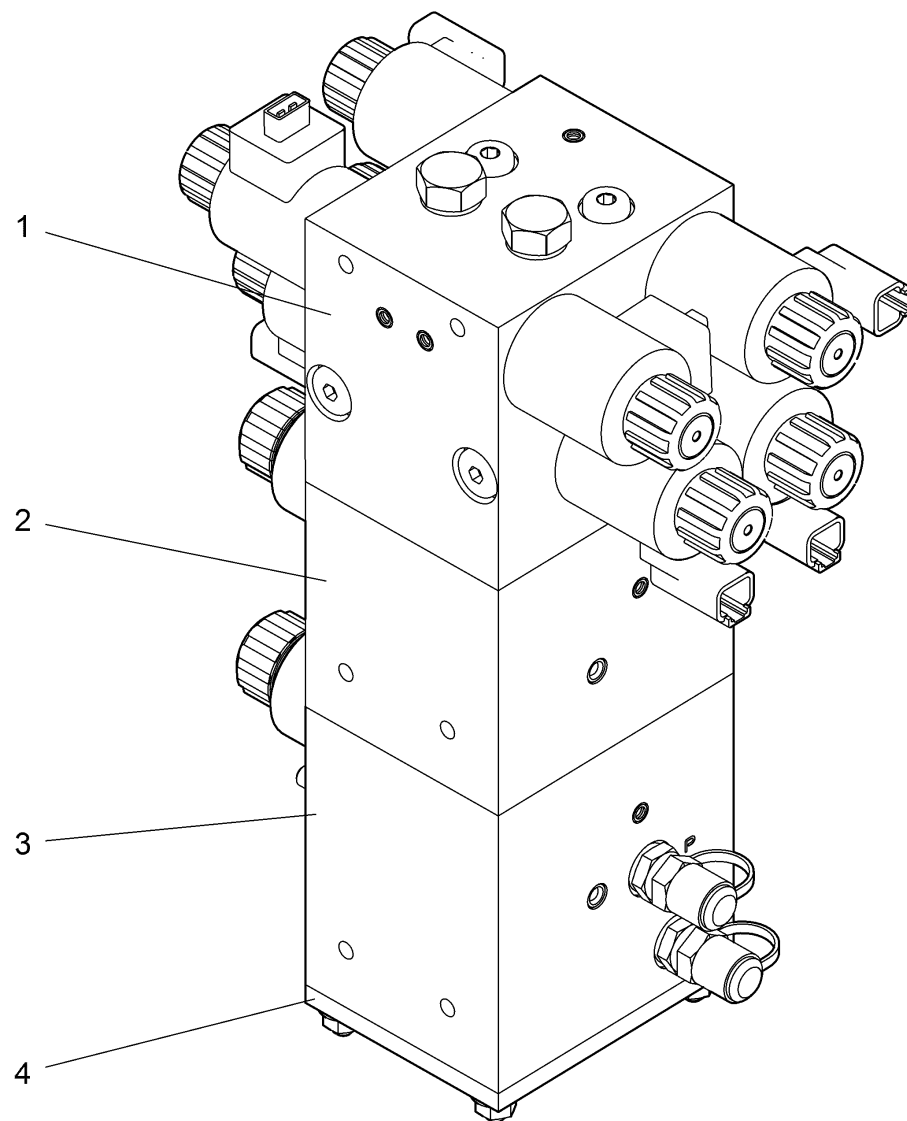
Pos.	Best. Nr. PN Ref.No.	Stk. Qty. Qté.	Bezeichnung	Einh. eit	Description	Unit Designation	Abmessungen Unité Measurement Mesurage	DIN / ISO	Bemerkungen Remarks Remarques
Y64 .13	✓ 00006050 003	1	Sitzventil, magn.	ST	Poppet valve	PC	Distributeur à commande par déplacement PCE		
Y64 .14	✓ 4013004	1	Einschraubpatrone mit Magnet	ST	Screw-in cartridge with magnet	PC	Cartouche fileté avec aimant PCE		Frontgeräteträger heben
Y64 .15	✓ 4013004	1	Einschraubpatrone mit Magnet	ST	Screw-in cartridge with magnet	PC	Cartouche fileté avec aimant PCE		Frontgeräteträger senken
Y64 .16	✓ 4013004	1	Einschraubpatrone mit Magnet	ST	Screw-in cartridge with magnet	PC	Cartouche fileté avec aimant PCE		Behälterklappe heben
Y64 .17	✓ 4013004	1	Einschraubpatrone mit Magnet	ST	Screw-in cartridge with magnet	PC	Cartouche fileté avec aimant PCE		Behälterklappe senken
Y64 .18	✓ 45608230 018	1	Magnet	ST	Magnet	PC	Magnet PCE		Druckentlastung Behälterklappe Ventil
Y65 .5	✓ 45616050 440	1	Proportionaldrossel ventil	ST	Proportional valve	PC	Proportional valve PCE		Schneekehrwalze (Winterdienst)



Lenkung: Anordnung Magnetventile, Sensoren / Steering: Arrangement of solenoid valves and transducers / Direction: Arrangement d' electrovannes et d' capteurs

Pos.	Best. Nr. PN Ref.No.	Stk. Qty. Qté.	Bezeichnung	Einh. eit	Description	Unit Designation	Abmessungen Unité Measurement Mesurage	DIN / ISO	Bemerkungen Remarks Remarques
A3	✓ 47604180 001	1	Steuergerät Lenkung	ST	Control unit	PC Unité d' contrôle	PCE		Steuergerät Lenkung (Kabinenrückwand)
B37 .1	✓ 45608020 097	1	Mittelstellungsgeber	ST	Measuring tool	PC Measuring tool	PCE		Geber 1 Mittelstellung Vorderachse
B37 .2	✓ 45608020 097	1	Mittelstellungsgeber	ST	Measuring tool	PC Measuring tool	PCE		Geber 1 Mittelstellung Hinterachse
B37 .3	✓ 46604161 007	1	Näherungsschalter	ST	Proximity switch	PC Proximity switch	PCE		Geber 2 Mittelstellung Hinterachse
H34 .3	✓ 45604160 006	1	Rückfahrwarnsum- mer	ST	Back up warning sensor	PC Back up warning sensor	PCE		
Y37 .1	✓ 45600770 020	1	Lenkartventil	ST	Steering mode valve	PC Steering mode valve	PCE		Vorderradlenkung
Y37 .2	✓ 45600770 020	1	Lenkartventil	ST	Steering mode valve	PC Steering mode valve	PCE		Allradlenkung

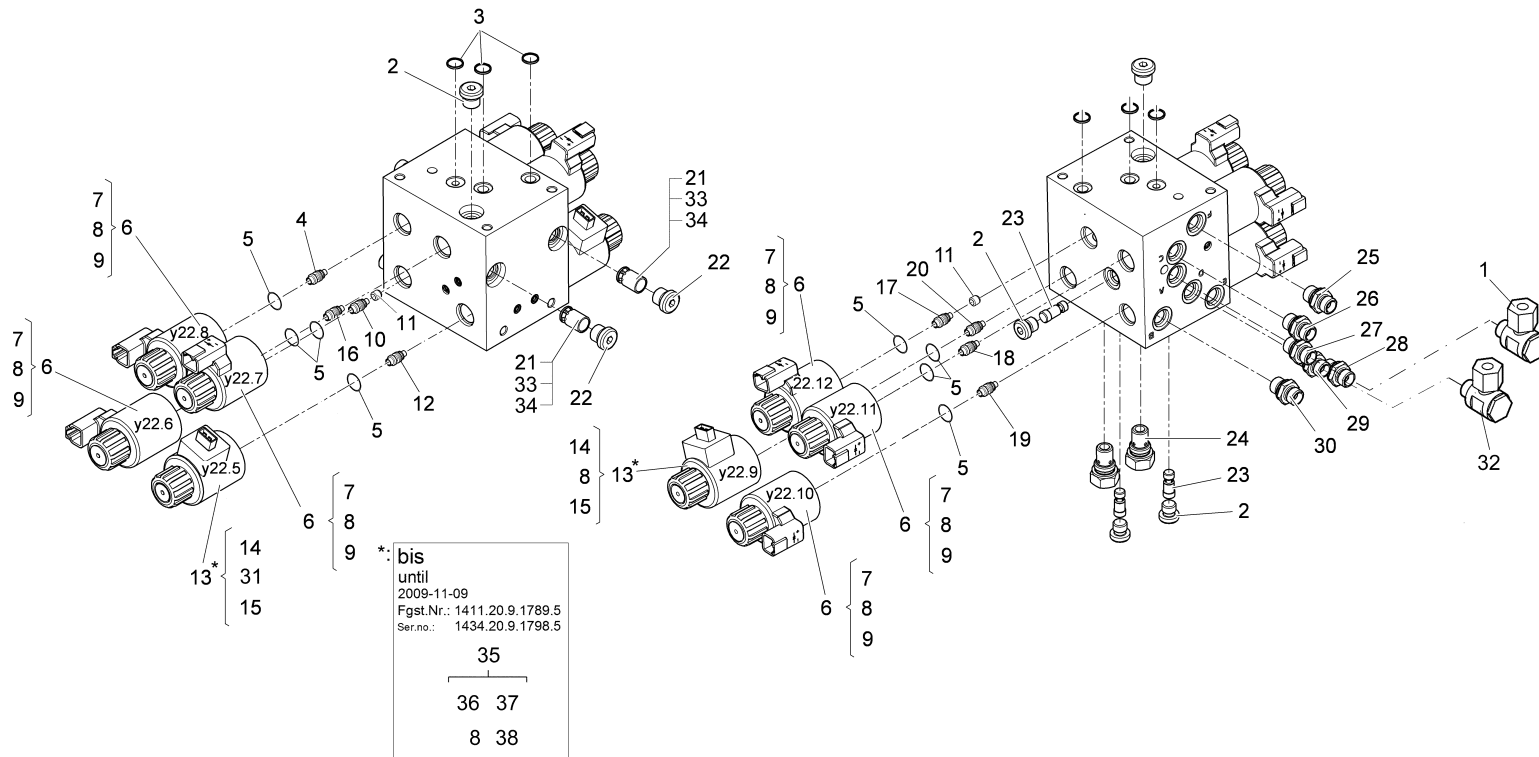
Ventilsteuerblock Kehreinheit / Valve manifold sweep unit / Valve manifold sweep unit



Ventilsteuerblock Kehreinheit / Valve manifold sweep unit / Valve manifold sweep unit

Pos.	Best. Nr. PN Ref.No.	Stc k. Qty. Qté.	Bezeichnung	Einh eit	Description	Unit Designation	Abmessungen Unité Measurement Mesurage	DIN / ISO	Bemerkungen Remarks Remarques
1	✓ 0055.153.4	1	Steuerblock #1	ST	Valve manifold #1	PC Bloc hydraulique #1	PCE	Seite/Page	1004
2	✓ 0109 863.0		Steuerblock #2	ST	Valve manifold #2	PC Bloc hydraulique #2	PCE	Seite/Page	1010
3	✓ 0109 864.0	1	Steuerblock #3	ST	Valve manifold #3	PC Bloc hydraulique #3	PCE	Seite/Page	1012
4	---	1	Ersatzteil auf Anfrage		Spare part on request	Pièce de rechange sur demande			Endplattr

Steuerblock #1 / Valve manifold #1 / Bloc hydraulique #1



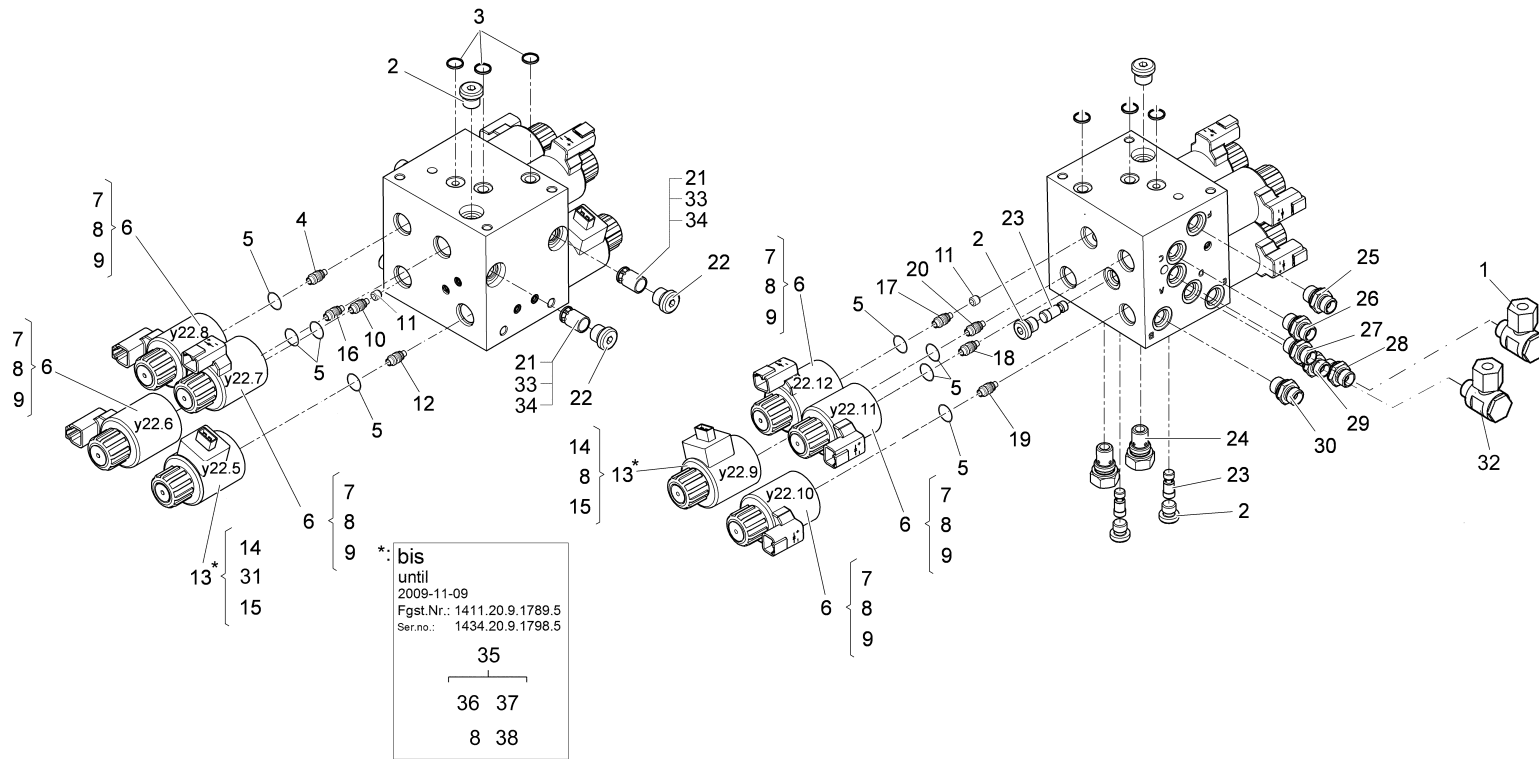
Steuerblock #1 / Valve manifold #1 / Bloc hydraulique #1

Pos.	Best. Nr. PN Ref.No.	Stc k. Qty. Qté.	Bezeichnung	Einh eit	Description	Unit Designation	Abmessungen Unité Measurement Mesurage	DIN / ISO	Bemerkungen Remarks Remarques
1	✓ 00077960	1	Schwenk-Verschraubung	ST	Swivel joint	PC Swivel joint	PCE -df L10 M14x1,5-N1		Besen rechts heben, senken, Entlastung
2	---	4	Ersatzteil auf Anfrage		Spare part on request	Pièce de rechange sur demande			Verschlussstopfen
3	✓ 01222010	3	Quadring	ST	Ring	PC Ring	PCE 12,42x1,68		
4	✓ 01226210	1	Ventileinsatz	ST	Valve core	PC Insertion	PCE 2/2 Wege D 2.2		Y 22.8 Besen links einschwenken
5	✓ 01228050	8	Dichtscheibe	ST	Sealing disc	PC Rondelle d'étanchéité	PCE		
6	✓ 01221920	6	Hubmagnet	ST	Lifting magnet	PC Electro-aimant de levage	PCE 12V		
7	✓ 01221910	6	Spule	ST	Coil	PC Coil	PCE 12V		
8	✓ 01228080	8	Runddichtring	ST	Packing ring	PC Round sealing ring	PCE		
9	✓ 01221900	6	Mutter	ST	Nut	PC Nut	PCE		
10	✓ 01221930	1	Ventileinsatz	ST	Valve core	PC Insertion	PCE 3/2 Wege D1.8		Y 22.6 Besen links heben, senken, Entlastung
11	✓ 01221950	2	Blende	ST	Screen	PC Bandeau	PCE M6x6x1,2		
12	✓ 01227960	1	Einsatz	ST	Insert	PC Garniture	PCE D4,0 DBV		Y 22.5 DBV Besenanddruck / Entlastung links
13	✓ 01225550	2	Hubmagnet	ST	Lifting magnet	PC Electro-aimant de levage	PCE		
14	✓ 01228040	2	Magnetspule	ST	Solenoid coil	PC Bobine	PCE		
15	---	2	Ersatzteil auf Anfrage		Spare part on request	Pièce de rechange sur demande			Überwurfmutter
16	✓ 01221940	1	Ventileinsatz	ST	Valve core	PC Insertion	PCE 3/2 Wege D2.2		Y 22.7 Besen links ausschwenken
17	✓ 01221940	1	Ventileinsatz	ST	Valve core	PC Insertion	PCE 3/2 Wege D2.2		Y 22.12 Besen rechts einschwenken

Index: 01227700

1005

Steuerblock #1 / Valve manifold #1 / Bloc hydraulique #1



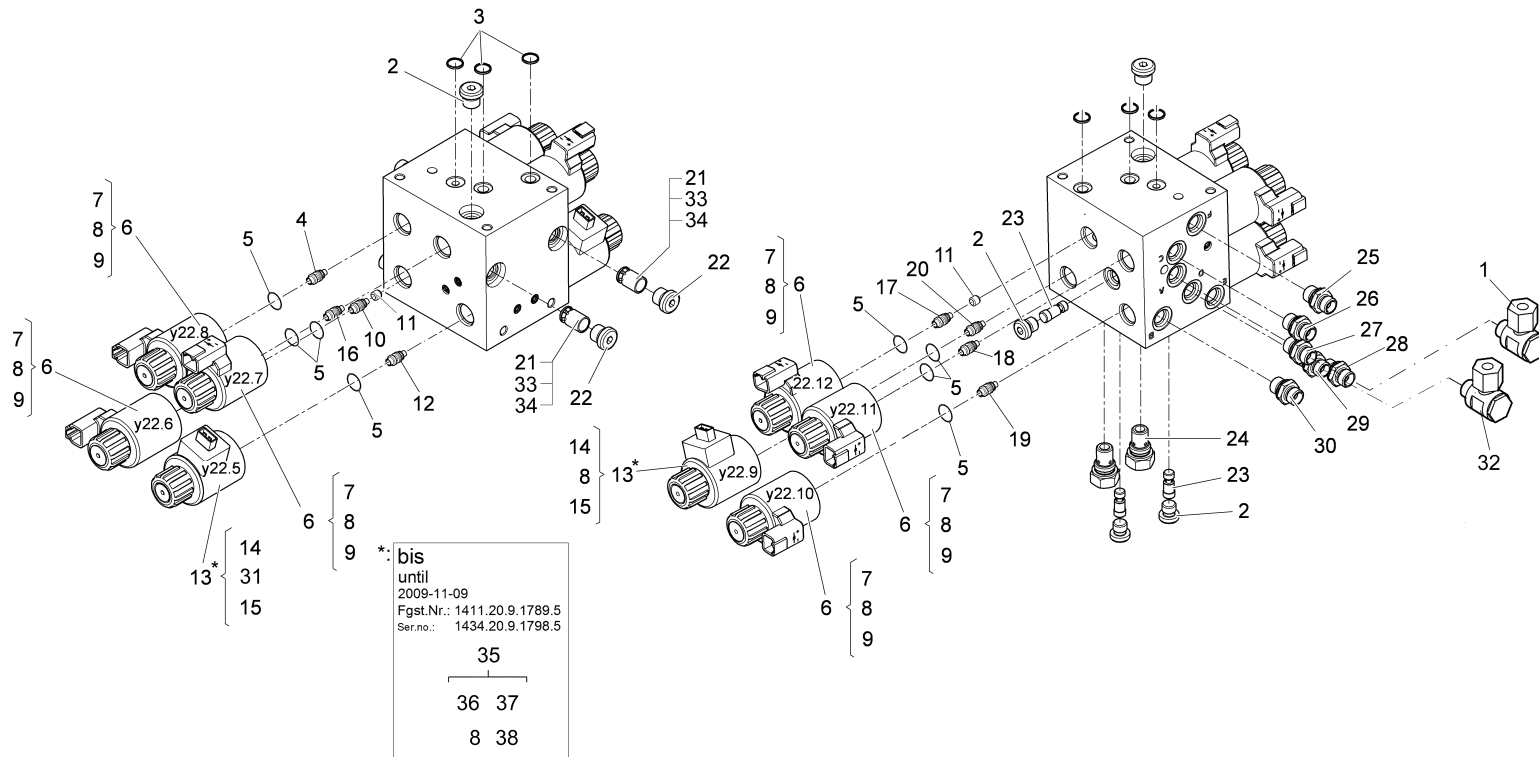
Steuerblock #1 / Valve manifold #1 / Bloc hydraulique #1

Pos.	Best. Nr. PN Ref.No.	Stk. Qty. Qté.	Bezeichnung	Einh. eit	Description	Unit Designation	Abmessungen Unité Measurement Mesurage	DIN / ISO	Bemerkungen Remarks Remarques
18	✓ 01226210	1	Ventileinsatz	ST	Valve core	PC Insertion	PCE 2/2 Wege D 2.2		Y 22.11 Besen rechts ausschwenken
19	✓ 01221930	1	Ventileinsatz	ST	Valve core	PC Insertion	PCE 3/2 Wege D1.8		Y 22.10 Besen rechts heben, senken, Entlastung
20	✓ 01227960	1	Einsatz	ST	Insert	PC Garniture	PCE D4,0 DBV		Y 22.9 DBV Besenandruck / Entlastung rechts
21	✓ 01222200	2	Einbausatz Rückschlagventil	ST	Mounting kit back-pressure valve	PC Kit d'installation spéciales	PCE		
22	---	2	Ersatzteil auf Anfrage		Spare part on request	Pièce de rechange sur demande			Verschlussstopfen
23	✓ 01222020	3	Wechselventil	ST	Alternating check valve	PC Sélecteur de circuit	PCE		
24	✓ 01221970	2	Stromregler	ST	Current regulator	PC Regulateur d'écoulement	PCE 5L/min.		
25	---	1	Ersatzteil auf Anfrage		Spare part on request	Pièce de rechange sur demande			Einschraubstutzen L8-M14x1.5; Anschluss F: Besen links einschwenken
26	---	1	Ersatzteil auf Anfrage		Spare part on request	Pièce de rechange sur demande			Einschraubstutzen L8-M14x1.5; Anschluss C: Besen rechts einschwenken
27	---	1	Ersatzteil auf Anfrage		Spare part on request	Pièce de rechange sur demande			Einschraubstutzen L8-M14x1.5; Anschluss A
28	---	1	Ersatzteil auf Anfrage		Spare part on request	Pièce de rechange sur demande			Verschraubung
29	---	1	Ersatzteil auf Anfrage		Spare part on request	Pièce de rechange sur demande			Einschraubstutzen L8-M14x1.5; Anschluss D

Index: 01227700

1007

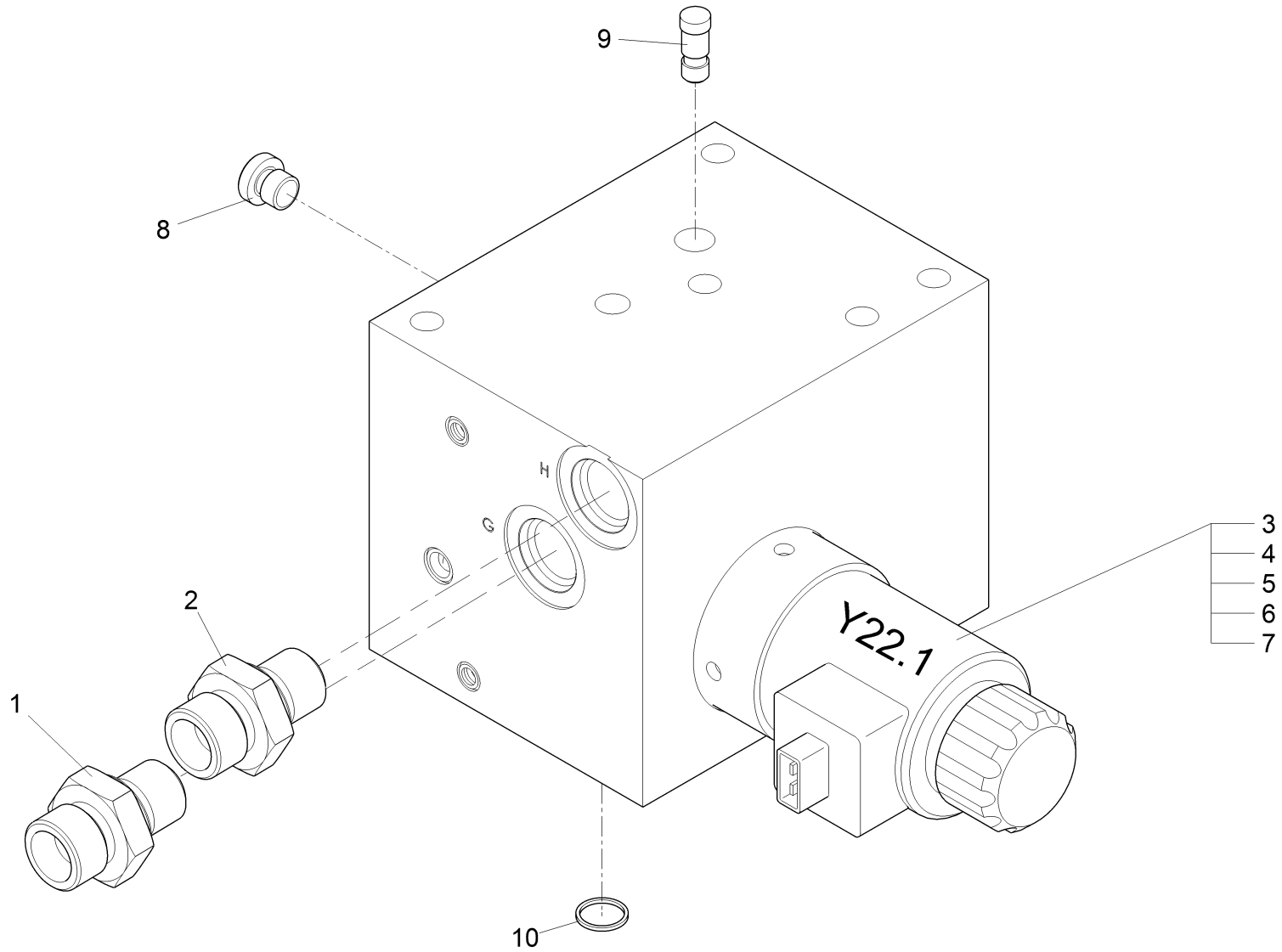
Steuerblock #1 / Valve manifold #1 / Bloc hydraulique #1



Steuerblock #1 / Valve manifold #1 / Bloc hydraulique #1

Pos.	Best. Nr. PN Ref.No.	Stk. Qty. Qté.	Bezeichnung	Einheit	Description	Unit Designation	Abmessungen Unité Measurement Mesurage	DIN / ISO	Bemerkungen Remarks Remarques
30	---	1	Ersatzteil auf Anfrage		Spare part on request	Pièce de rechange sur demande			Verschraubung
31	---	1	Ersatzteil auf Anfrage		Spare part on request	Pièce de rechange sur demande			O-Ring
32	✓ 00077960	1	Schwenk-Verschraubung	ST	Swivel joint	PC Swivel joint	PCE -df L10 M14x1,5-N1		Besen links heben, senken, Entlastung
33	✓ 01228140	2	Druckfeder	ST	Compression spring	PC Ressort à pression	PCE		
34	✓ 01228130	2	Federführung	ST	Spring guide	PC Guidage de ressort	PCE		
35	--	1	Nicht mehr lieferbar!		No longer available!	N'est plus disponible!			Hubmagnet nur noch in Einzelteilen erhältlich: Pos.8,36-38
36	✓ 01222040	1	Spule	ST	Coil	PC Coil	PCE 12V prop. JET		
37	✓ 01222030	1	Überwurfmutter	ST	Cap nut	PC Écrou à raccord	PCE		
38	✓ 01226990	1	Rohrgestell mit O-Ring	ST	Pipe support	PC Support	PCE		

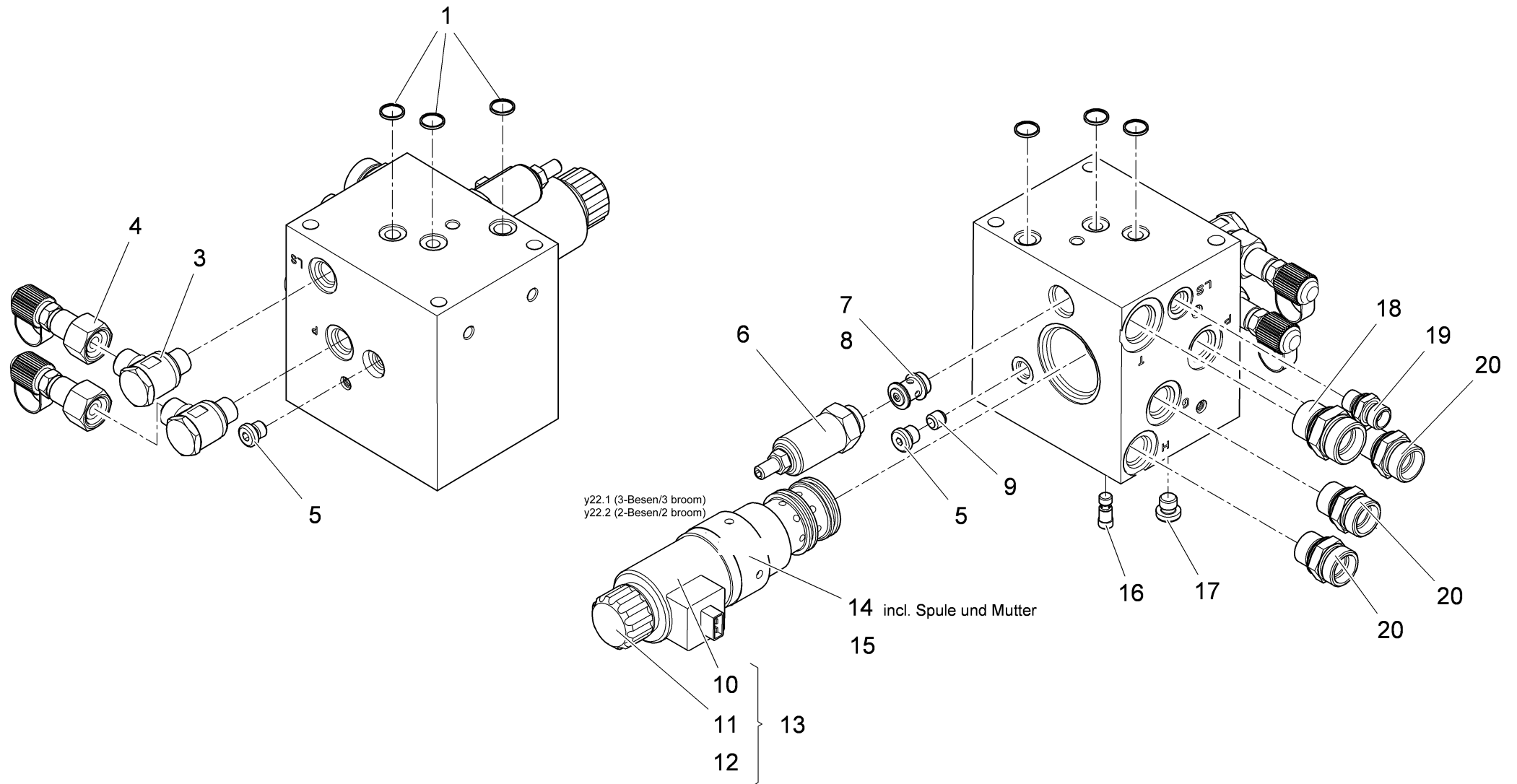
Steuerblock #2 / Valve manifold #2 / Bloc hydraulique #2



Steuerblock #2 / Valve manifold #2 / Bloc hydraulique #2

Pos.	Best. Nr. PN Ref.No.	Stc k. Qty. Qté.	Bezeichnung	Einh eit	Description	Unit Designation	Abmessungen Unité Measurement Mesurage	DIN / ISO	Bemerkungen Remarks Remarques
1	---	1	Ersatzteil auf Anfrage		Spare part on request	Pièce de rechange sur demande			Einschraubstutzen L15F-M18x1.5; Anschluss G: Tellerbesen rechts
2	---	1	Ersatzteil auf Anfrage		Spare part on request	Pièce de rechange sur demande			Einschraubstutzen L15F-M18x1.5; Anschluss H: Tellerbesen rechts
3	✓ 01221980	1	Stromregelventil	ST	Current regulator	PC Régulateur de débit	PCE CR102-60/20 12V JET		Tellerbesen rechts komplett; Y 22.1 Tellerbesen rechts Drehzahl
4	✓ 01221960	2	Hubmagnet	ST	Lifting magnet	PC Électro-aimant de levage	PCE 12V prop.JET 7mm		mit Spule
5	✓ 01221990	2	Blende	ST	Screen	PC Bandeau	PCE M6x6x0,8		
6	✓ 01222040	1	Spule	ST	Coil	PC Coil	PCE 12V prop. JET		
7	✓ 01222030	1	Überwurfmutter	ST	Cap nut	PC Écrou à raccord	PCE		
8	---	1	Ersatzteil auf Anfrage		Spare part on request	Pièce de rechange sur demande			Verschlussstopfen
9	✓ 01222020	5	Wechselventil	ST	Alternating check valve	PC Sélecteur de circuit	PCE		
10	✓ 01222010	9	Quadring	ST	Ring	PC Ring	PCE 12,42x1,68		

Steuerblock #3 / Valve manifold #3 / Bloc hydraulique #3
 (-> 2015-09)



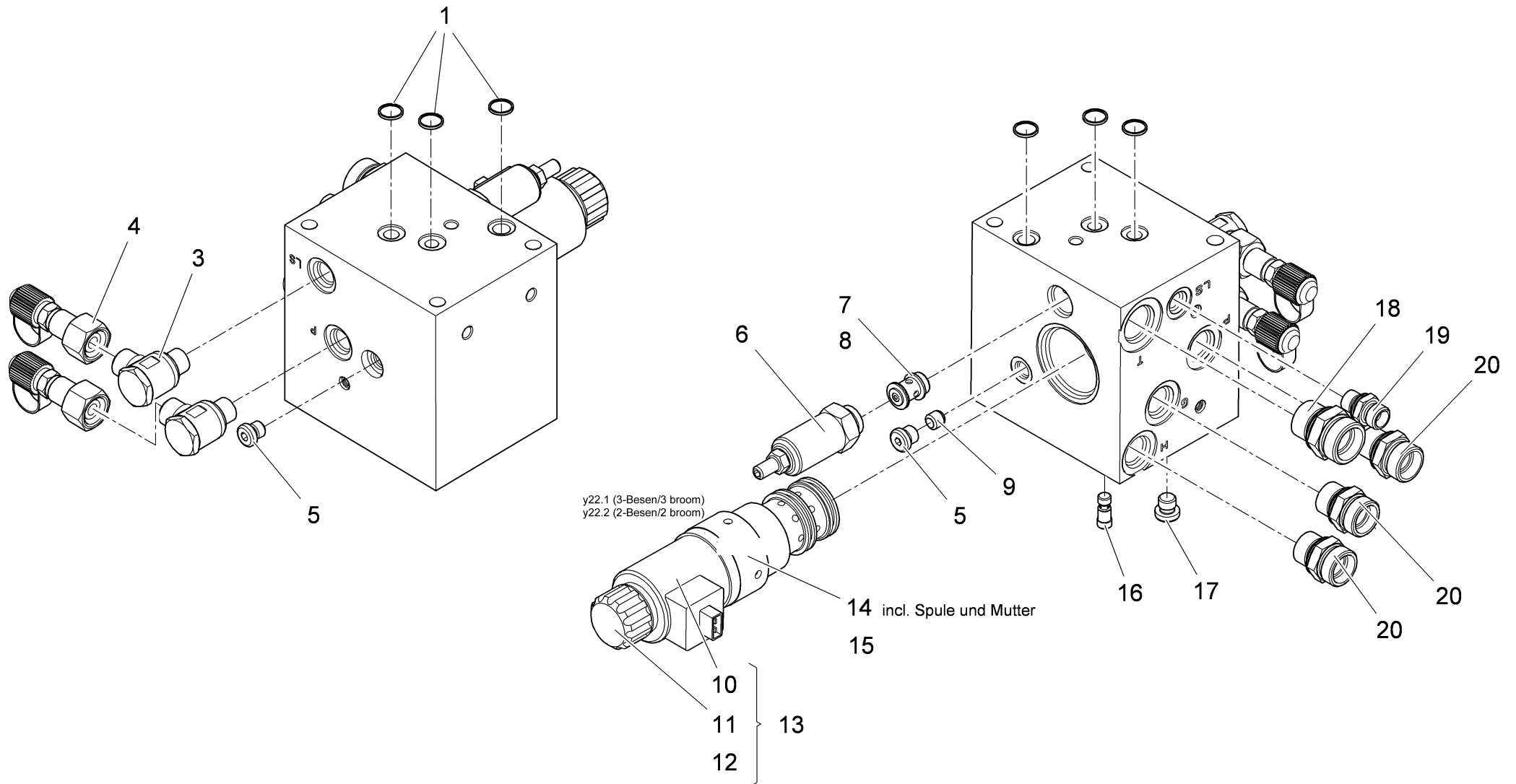
Steuerblock #3 / Valve manifold #3 / Bloc hydraulique #3
 (-> 2015-09)

Pos.	Best. Nr. PN Ref.No.	Stk. Qty. Qté.	Bezeichnung	Einheit	Description	Unit Designation	Abmessungen Unité Measurement Mesurage	DIN / ISO	Bemerkungen Remarks Remarques
1	✓ 01222010	3	Quadriring	ST	Ring	PC Ring	PCE 12,42x1,68		
3	---	2	Ersatzteil auf Anfrage		Spare part on request		Pièce de rechange sur demande		Schwenkverschraubung
4	---	2	Ersatzteil auf Anfrage		Spare part on request		Pièce de rechange sur demande		Minimess-Verschraubung
5	---	2	Ersatzteil auf Anfrage		Spare part on request		Pièce de rechange sur demande		Verschlussstopfen
6	✓ 01222060	1	Kappe mont.	ST	Cap	PC Cap	PCE DBV		
7	✓ 01227970	1	Einsatz	ST	Insert	PC Garniture	PCE D2,2 DBV		
8	✓ 01228050	1	Dichtscheibe	ST	Sealing disc	PC Rondelle d'étanchéité	PCE		
9	✓ 01221990	1	Blende	ST	Screen	PC Bandeau	PCE M6x6x0,8		
10	✓ 01222040	1	Spule	ST	Coil	PC Coil	PCE 12V prop. JET		
11	✓ 01222030	1	Überwurfmutter	ST	Cap nut	PC Écrou à raccord	PCE		
12	✓ 01228080	1	Runddichtring	ST	Packing ring	PC Round sealing ring	PCE		
13	✓ 01221960	1	Hubmagnet	ST	Lifting magnet	PC Électro-aimant de levage	PCE 12V prop.JET 7mm		
14	✓ 01221980	1	Stromregelventil	ST	Current regulator	PC Régulateur de débit	PCE CR102-60/20 12V JET		
15	✓ 01228400	1	Dichtungssatz	ST	Gasket kit	PC Kit de joints plads	PCE		
16	✓ 01222020	1	Wechselventil	ST	Alternating check valve	PC Sélecteur de circuit	PCE		
17	---	1	Ersatzteil auf Anfrage		Spare part on request		Pièce de rechange sur demande		Verschlussstopfen
18	---	1	Ersatzteil auf Anfrage		Spare part on request		Pièce de rechange sur demande		Einschraubstutzen L18F-M22x1.5; Anschluss T
19	---	1	Ersatzteil auf Anfrage		Spare part on request		Pièce de rechange sur demande		Einschraubstutzen L8f-M15x1.5; Anschluss LS

Index: 01227920

1013

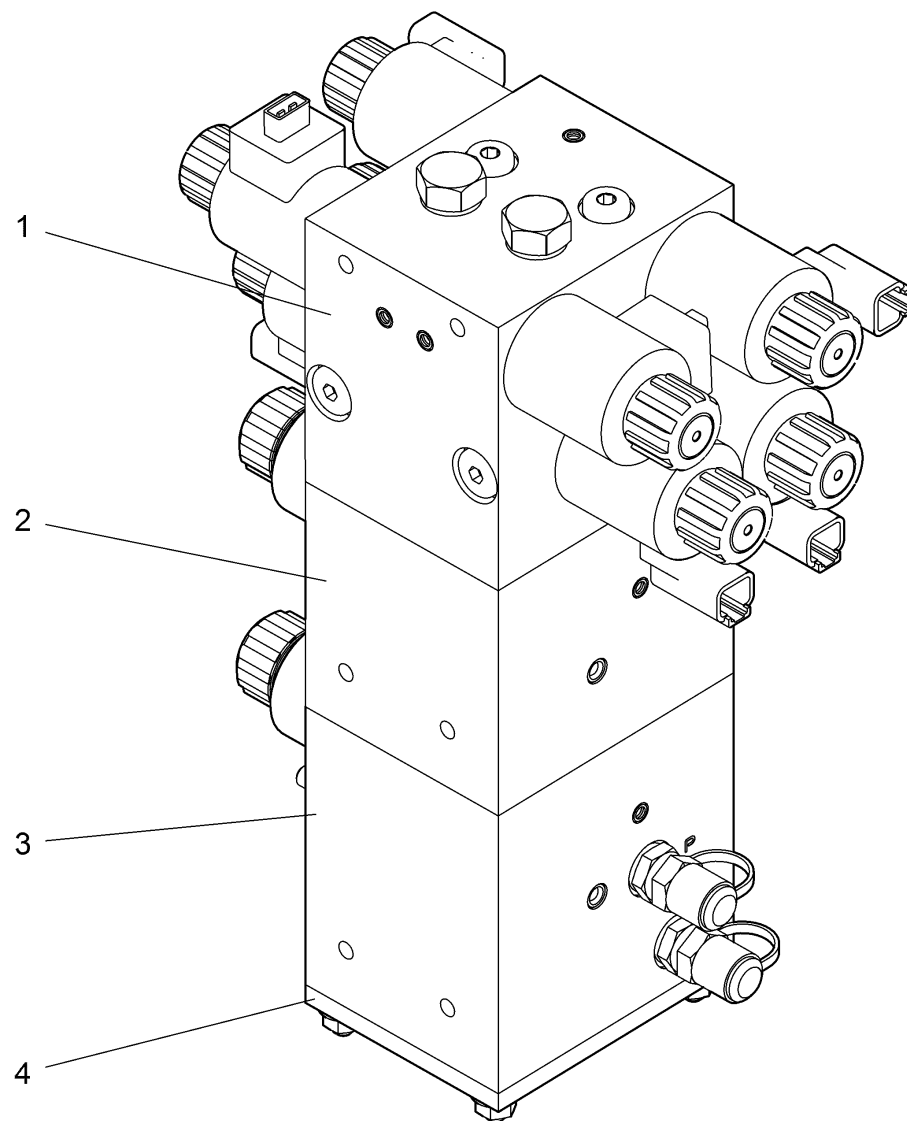
Steuerblock #3 / Valve manifold #3 / Bloc hydraulique #3
 (-> 2015-09)



Steuerblock #3 / Valve manifold #3 / Bloc hydraulique #3
(-> 2015-09)

Pos.	Best. Nr. PN Ref.No.	Stc k. Qty. Qté.	Bezeichnung	Einh eit	Description	Unit Designation	Abmessungen Unité Measurement Mesurage	DIN / ISO	Bemerkungen Remarks Remarques
20	---	1	Ersatzteil auf Anfrage		Spare part on request	Pièce de rechange sur demande			Einschraubstutzen L15F-M18x1.5; Anschluss P

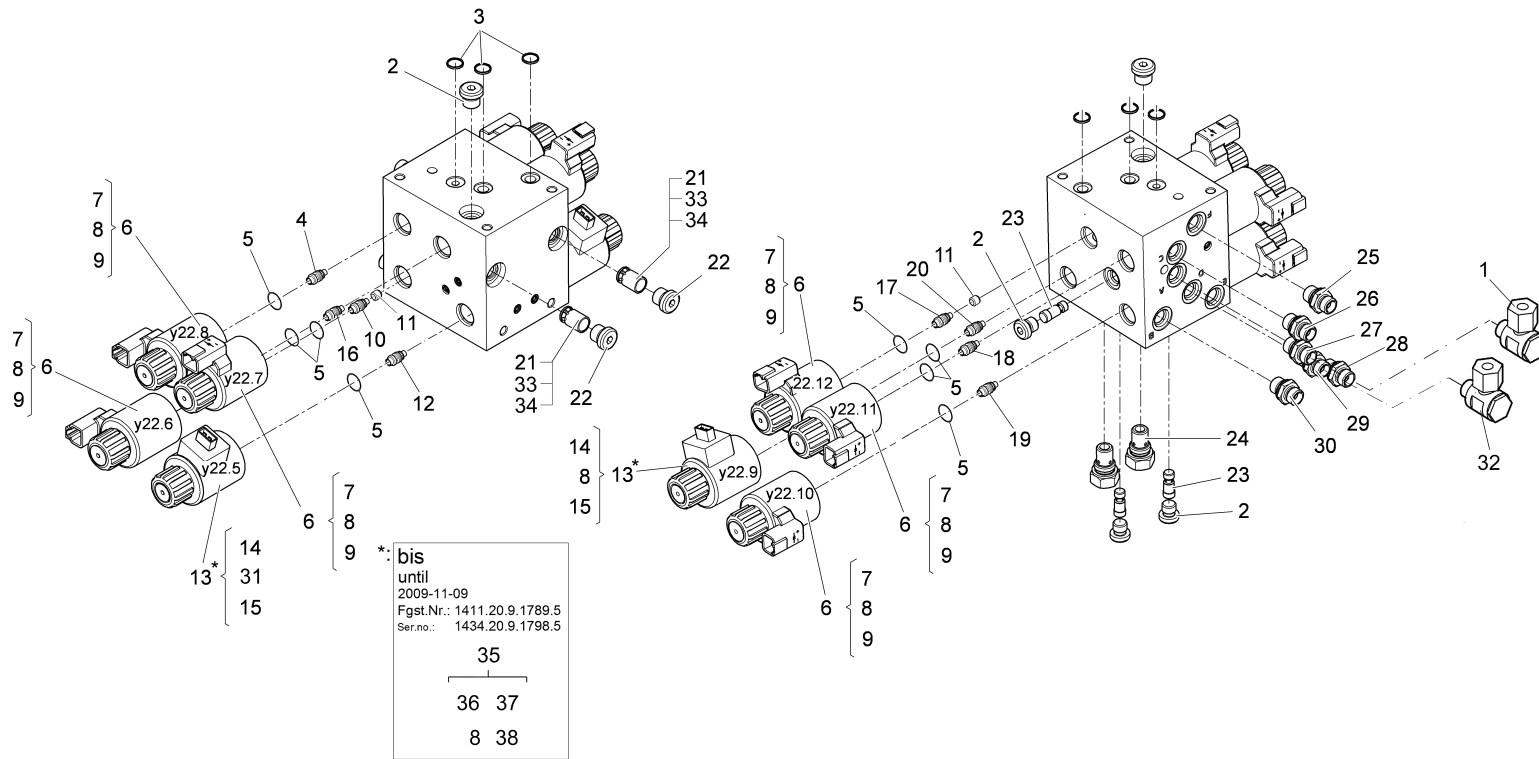
Ventilsteuerblock / Valve manifold / Bloc de command'hydraulique



Ventilsteuerblock / Valve manifold / Bloc de command`hydraulique

Pos.	Best. Nr. PN Ref.No.	Stc k. Qty. Qté.	Bezeichnung	Einh eit	Description	Unit Designation	Abmessungen Unité Measurement Mesurage	DIN / ISO	Bemerkungen Remarks Remarques
1	✓ 0055.153.4	1	Steuerblock #1	ST	Valve manifold #1	PC Bloc hydraulique #1	PCE	Seite/Page	1018
2	✓ 1799 721.0		Steuerblock #2	ST	Valve manifold #2	PC Bloc hydraulique #2	PCE	Seite/Page	1024
3	✓ 1799 722.0		Steuerblock #3	ST	Valve manifold #3	PC Bloc hydraulique #3	PCE	Seite/Page	1026
4	---	1	Ersatzteil auf Anfrage		Spare part on request	Pièce de rechange sur demande			Endplattr

Steuerblock #1 / Valve manifold #1 / Bloc hydraulique #1



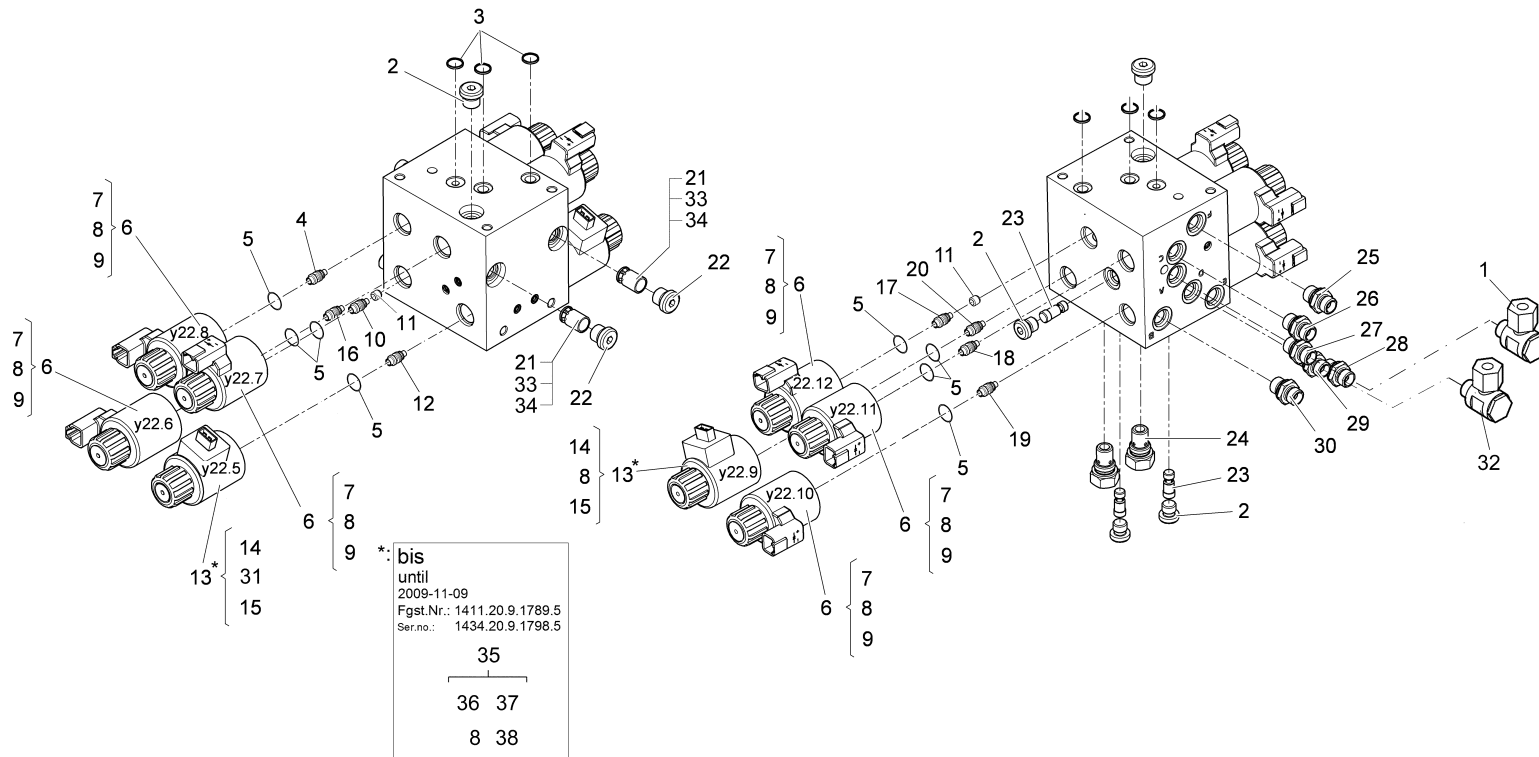
Steuerblock #1 / Valve manifold #1 / Bloc hydraulique #1

Pos.	Best. Nr. PN Ref.No.	Stk k. Qty. Qté.	Bezeichnung	Einh eit	Description	Unit Designation	Abmessungen Unité Measurement Mesurage	DIN / ISO	Bemerkungen Remarks Remarques
1	✓ 00077960	1	Schwenk-Verschraubung	ST	Swivel joint	PC Swivel joint	PCE -df L10 M14x1,5-N1		Besen rechts heben, senken, Entlastung
2	---	4	Ersatzteil auf Anfrage		Spare part on request	Pièce de rechange sur demande			Verschlussstopfen
3	✓ 01222010	3	Quadring	ST	Ring	PC Ring	PCE 12,42x1,68		
4	✓ 01226210	1	Ventileinsatz	ST	Valve core	PC Insertion	PCE 2/2 Wege D 2.2		Y 22.8 Besen links einschwenken
5	✓ 01228050	8	Dichtscheibe	ST	Sealing disc	PC Rondelle d'étanchéité	PCE		
6	✓ 01221920	6	Hubmagnet	ST	Lifting magnet	PC Electro-aimant de levage	PCE 12V		
7	✓ 01221910	6	Spule	ST	Coil	PC Coil	PCE 12V		
8	✓ 01228080	8	Runddichtring	ST	Packing ring	PC Round sealing ring	PCE		
9	✓ 01221900	6	Mutter	ST	Nut	PC Nut	PCE		
10	✓ 01221930	1	Ventileinsatz	ST	Valve core	PC Insertion	PCE 3/2 Wege D1.8		Y 22.6 Besen links heben, senken, Entlastung
11	✓ 01221950	2	Blende	ST	Screen	PC Bandeau	PCE M6x6x1,2		
12	✓ 01227960	1	Einsatz	ST	Insert	PC Garniture	PCE D4,0 DBV		Y 22.5 DBV Besenandruck / Entlastung links
13	✓ 01225550	2	Hubmagnet	ST	Lifting magnet	PC Electro-aimant de levage	PCE		
14	✓ 01228040	2	Magnetspule	ST	Solenoid coil	PC Bobine	PCE		
15	---	2	Ersatzteil auf Anfrage		Spare part on request	Pièce de rechange sur demande			Überwurfmutter
16	✓ 01221940	1	Ventileinsatz	ST	Valve core	PC Insertion	PCE 3/2 Wege D2.2		Y 22.7 Besen links ausschwenken
17	✓ 01221940	1	Ventileinsatz	ST	Valve core	PC Insertion	PCE 3/2 Wege D2.2		Y 22.12 Besen rechts einschwenken

Index: 01227700

1019

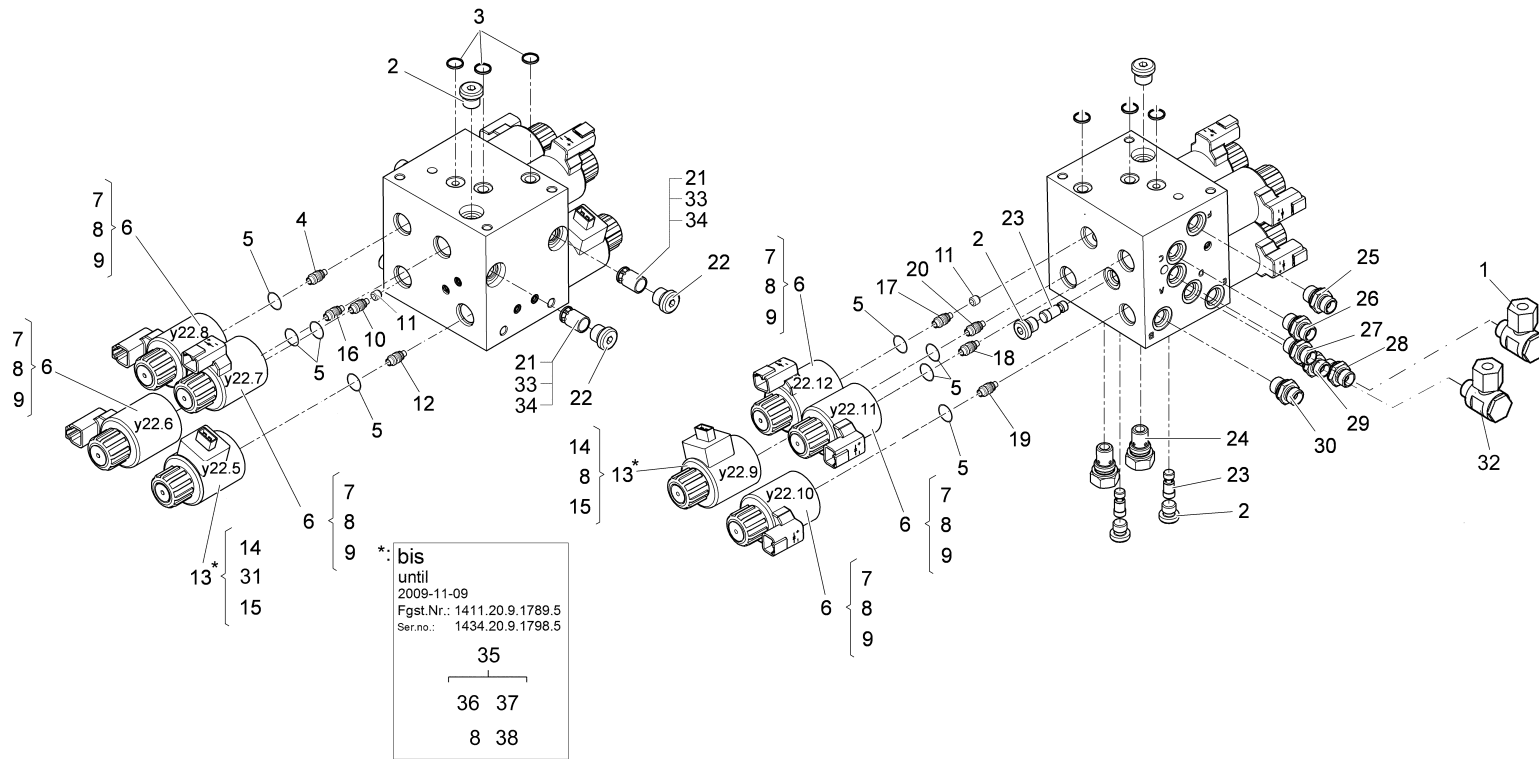
Steuerblock #1 / Valve manifold #1 / Bloc hydraulique #1



Steuerblock #1 / Valve manifold #1 / Bloc hydraulique #1

Pos.	Best. Nr. PN Ref.No.	Stk. Qty. Qté.	Bezeichnung	Einh. eit	Description	Unit Designation	Abmessungen Unité Measurement Mesurage	DIN / ISO	Bemerkungen Remarks Remarques
18	✓ 01226210	1	Ventileinsatz	ST	Valve core	PC Insertion	PCE 2/2 Wege D 2.2		Y 22.11 Besen rechts ausschwenken
19	✓ 01221930	1	Ventileinsatz	ST	Valve core	PC Insertion	PCE 3/2 Wege D1.8		Y 22.10 Besen rechts heben, senken, Entlastung
20	✓ 01227960	1	Einsatz	ST	Insert	PC Garniture	PCE D4,0 DBV		Y 22.9 DBV Besenandruck / Entlastung rechts
21	✓ 01222200	2	Einbausatz Rückschlagventil	ST	Mounting kit back-pressure valve	PC Kit d'installation spéciales	PCE		
22	---	2	Ersatzteil auf Anfrage		Spare part on request	Pièce de rechange sur demande			Verschlussstopfen
23	✓ 01222020	3	Wechselventil	ST	Alternating check valve	PC Sélecteur de circuit	PCE		
24	✓ 01221970	2	Stromregler	ST	Current regulator	PC Regulateur d'écoulement	PCE 5L/min.		
25	---	1	Ersatzteil auf Anfrage		Spare part on request	Pièce de rechange sur demande			Einschraubstutzen L8-M14x1.5; Anschluss F: Besen links einschwenken
26	---	1	Ersatzteil auf Anfrage		Spare part on request	Pièce de rechange sur demande			Einschraubstutzen L8-M14x1.5; Anschluss C: Besen rechts einschwenken
27	---	1	Ersatzteil auf Anfrage		Spare part on request	Pièce de rechange sur demande			Einschraubstutzen L8-M14x1.5; Anschluss A
28	---	1	Ersatzteil auf Anfrage		Spare part on request	Pièce de rechange sur demande			Verschraubung
29	---	1	Ersatzteil auf Anfrage		Spare part on request	Pièce de rechange sur demande			Einschraubstutzen L8-M14x1.5; Anschluss D

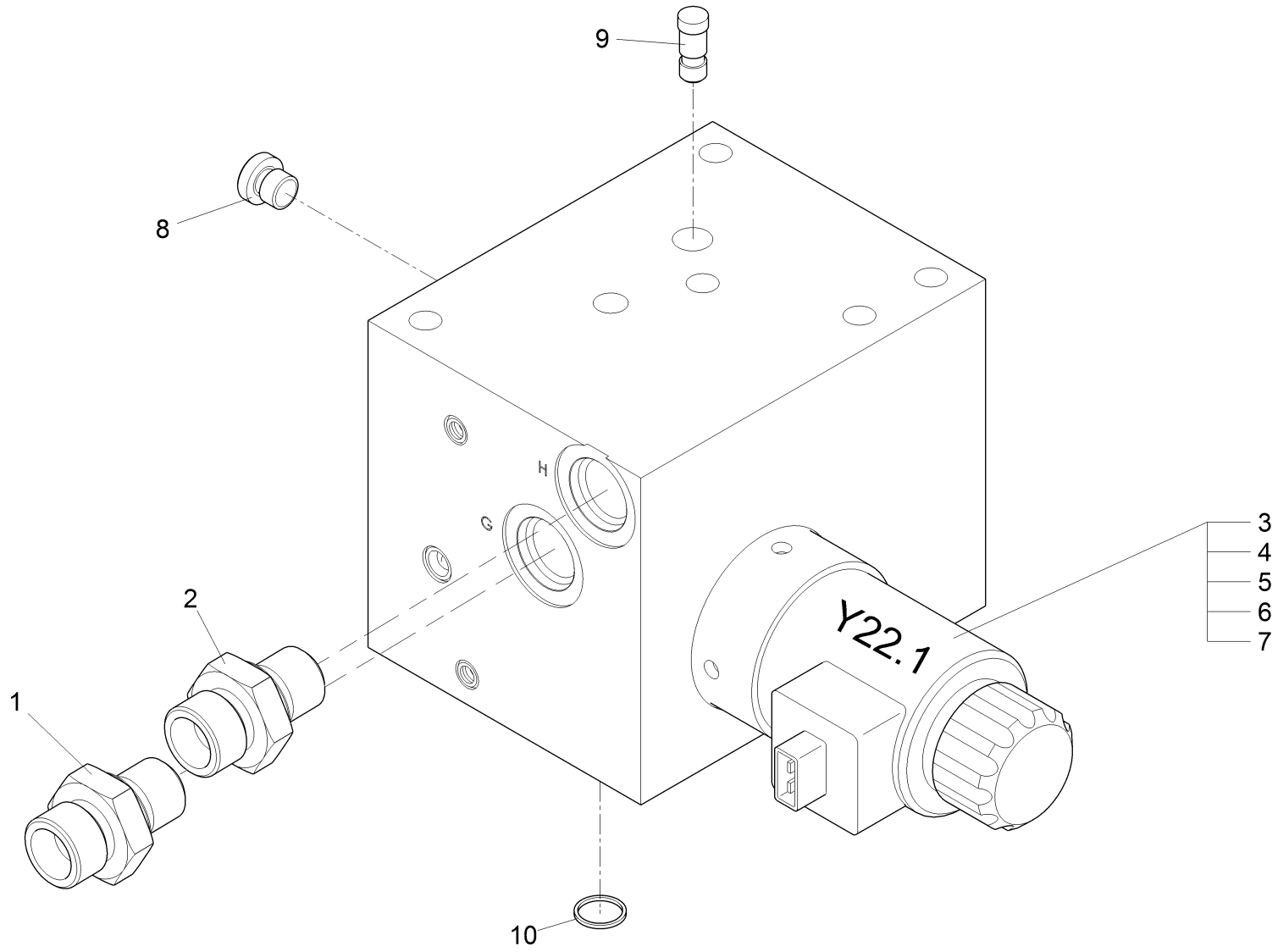
Steuerblock #1 / Valve manifold #1 / Bloc hydraulique #1



Steuerblock #1 / Valve manifold #1 / Bloc hydraulique #1

Pos.	Best. Nr. PN Ref.No.	Stk. Qty. Qté.	Bezeichnung	Einh. eit	Description	Unit Designation	Abmessungen Unité Measurement Mesurage	DIN / ISO	Bemerkungen Remarks Remarques
30	---	1	Ersatzteil auf Anfrage		Spare part on request	Pièce de rechange sur demande			Verschraubung
31	---	1	Ersatzteil auf Anfrage		Spare part on request	Pièce de rechange sur demande			O-Ring
32	✓ 00077960	1	Schwenk-Verschraubung	ST	Swivel joint	PC Swivel joint	PCE -df L10 M14x1,5-N1		Besen links heben, senken, Entlastung
33	✓ 01228140	2	Druckfeder	ST	Compression spring	PC Ressort à pression	PCE		
34	✓ 01228130	2	Federführung	ST	Spring guide	PC Guidage de ressort	PCE		
35	--	1	Nicht mehr lieferbar!		No longer available!	N'est plus disponible!			Hubmagnet nur noch in Einzelteilen erhältlich: Pos.8,36-38
36	✓ 01222040	1	Spule	ST	Coil	PC Coil	PCE 12V prop. JET		
37	✓ 01222030	1	Überwurfmutter	ST	Cap nut	PC Écrou à raccord	PCE		
38	✓ 01226990	1	Rohrgestell mit O-Ring	ST	Pipe support	PC Support	PCE		

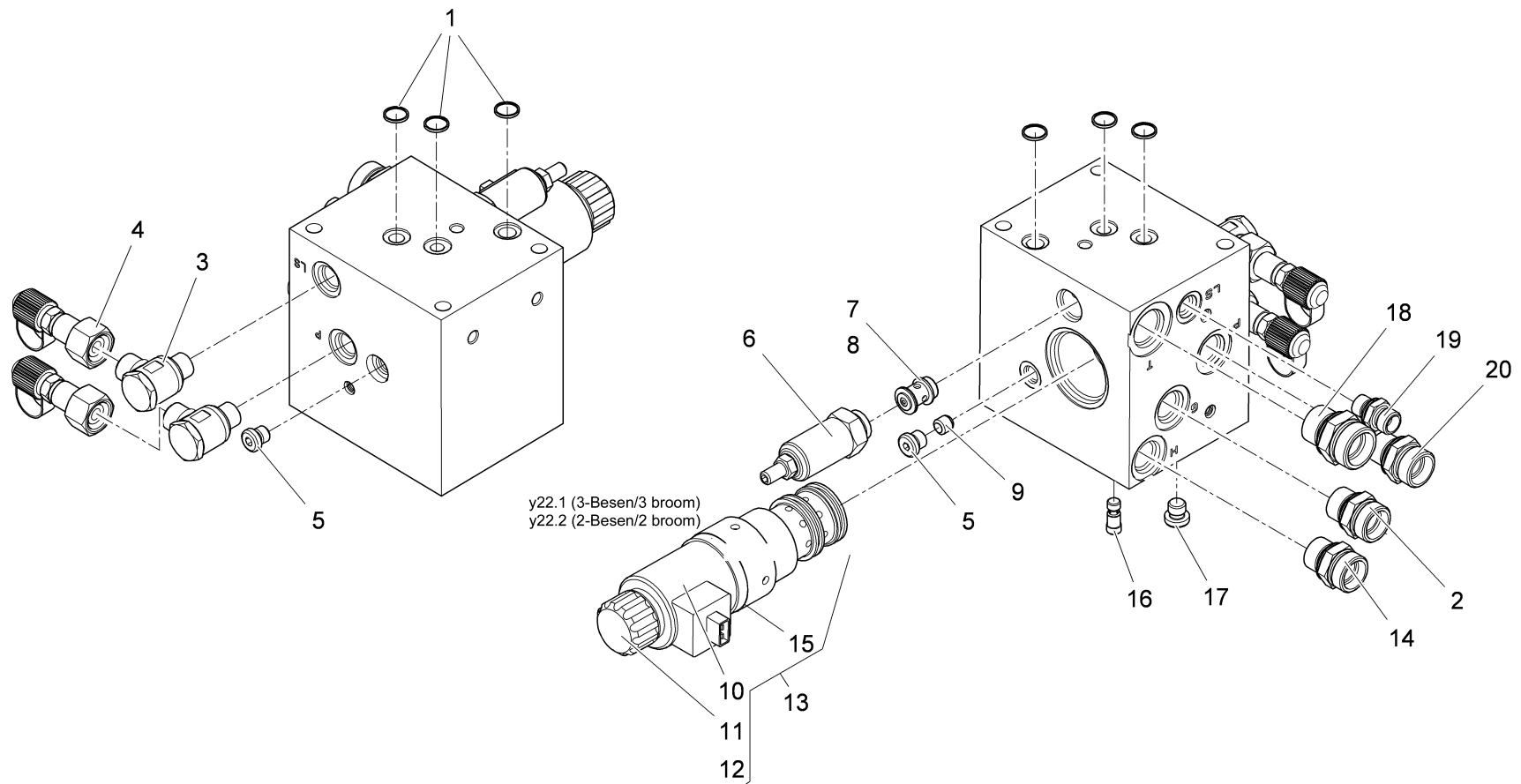
Steuerblock #2 / Valve manifold #2 / Bloc hydraulique #2



Steuerblock #2 / Valve manifold #2 / Bloc hydraulique #2

Pos.	Best. Nr. PN Ref.No.	Stk. Qty. Qté.	Bezeichnung	Einh. eit	Description	Unit Designation	Abmessungen Unité Measurement Mesurage	DIN / ISO	Bemerkungen Remarks Remarques
1	---	1	Ersatzteil auf Anfrage		Spare part on request				Einschraubstutzen L15F-M18x1.5; Anschluss G: Tellerbesen rechts
2	---	1	Ersatzteil auf Anfrage		Spare part on request				Einschraubstutzen L15F-M18x1.5; Anschluss H: Tellerbesen rechts
3	---	1	Ersatzteil auf Anfrage		Spare part on request				Stromregelventil kpl.
4	✓ 01228040	1	Magnetspule	ST	Solenoid coil	PC Bobine	PCE		
5	---	2	Ersatzteil auf Anfrage		Spare part on request				Überwurfmutter
6	---	1	Ersatzteil auf Anfrage		Spare part on request				O-Ring
7	---	1	Ersatzteil auf Anfrage		Spare part on request				O-Ring
8	---	1	Ersatzteil auf Anfrage		Spare part on request				Verschlussstopfen
9	✓ 01222020	5	Wechselventil	ST	Alternating check valve	PC Sélecteur de circuit	PCE		
10	✓ 01222010	9	Quadring	ST	Ring	PC Ring	PCE 12,42x1,68		

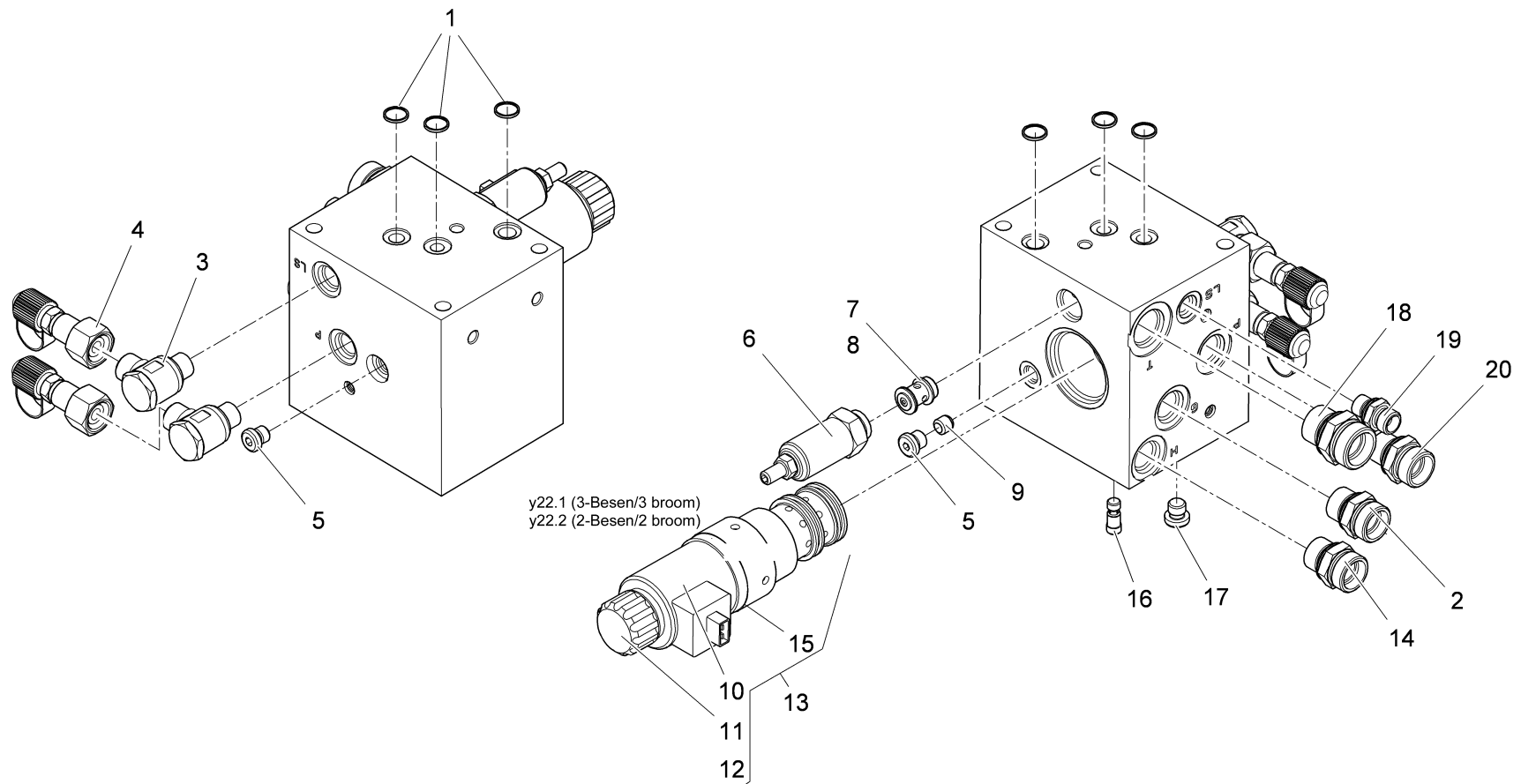
Steuerblock #3 / Valve manifold #3 / Bloc hydraulique #3
(2015-10 ->)



Steuerblock #3 / Valve manifold #3 / Bloc hydraulique #3
(2015-10 ->)

Pos.	Best. Nr. PN Ref.No.	Stk. k. Qty. Qté.	Bezeichnung	Einh. eit	Description	Unit Designation	Abmessungen Unité Measurement Mesurage	DIN / ISO	Bemerkungen Remarks Remarques
1	✓ 01222010	3	Quadriring	ST	Ring	PC Ring	PCE 12,42x1,68		
2	---	1	Ersatzteil auf Anfrage		Spare part on request	Pièce de rechange sur demande			Einschraubstutzen L15F-M18x1.5; Anschluss G: Tellerbesen links
3	---	2	Ersatzteil auf Anfrage		Spare part on request	Pièce de rechange sur demande			Schwenkverschraubung
4	---	2	Ersatzteil auf Anfrage		Spare part on request	Pièce de rechange sur demande			Minimess-Verschraubung
5	---	2	Ersatzteil auf Anfrage		Spare part on request	Pièce de rechange sur demande			Verschlussstopfen
6	✓ 01222060	1	Kappe mont.	ST	Cap	PC Cap	PCE DBV		
7	✓ 01227970	1	Einsatz	ST	Insert	PC Garniture	PCE D2,2 DBV		
8	✓ 01228050	1	Dichtscheibe	ST	Sealing disc	PC Rondelle d'étanchéité	PCE		
9	✓ 01221990	1	Blende	ST	Screen	PC Bandeau	PCE M6x6x0,8		
10	✓ 01228040	1	Magnetspule	ST	Solenoid coil	PC Bobine	PCE		
11	---	2	Ersatzteil auf Anfrage		Spare part on request	Pièce de rechange sur demande			Überwurfmutter
12	---	1	Ersatzteil auf Anfrage		Spare part on request	Pièce de rechange sur demande			O-Ring
13	---	1	Ersatzteil auf Anfrage		Spare part on request	Pièce de rechange sur demande			Stromregelventil kpl.
14	---	1	Ersatzteil auf Anfrage		Spare part on request	Pièce de rechange sur demande			Einschraubstutzen L15F-M18x1.5; Anschluss H: Tellerbesen links
15	---	1	Ersatzteil auf Anfrage		Spare part on request	Pièce de rechange sur demande			O-Ring
16	✓ 01222020	1	Wechselventil	ST	Alternating check valve	PC Sélecteur de circuit	PCE		

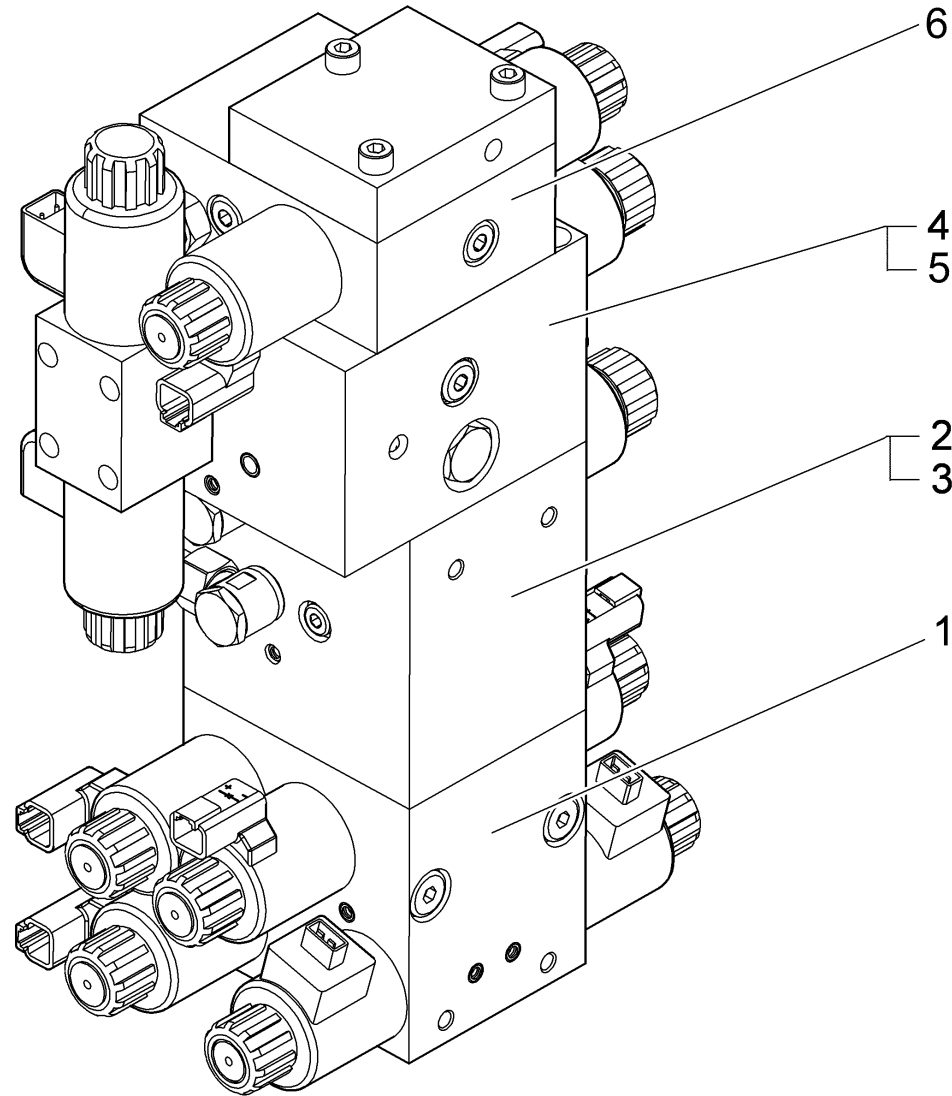
Steuerblock #3 / Valve manifold #3 / Bloc hydraulique #3
(2015-10 ->)



Steuerblock #3 / Valve manifold #3 / Bloc hydraulique #3
(2015-10 ->)

Pos.	Best. Nr. PN Ref.No.	Stc k. Qty. Qté.	Bezeichnung	Einh eit	Description	Unit Designation	Abmessungen Unité Measurement Mesurage	DIN / ISO	Bemerkungen Remarks Remarques
17	---	1	Ersatzteil auf Anfrage		Spare part on request	Pièce de rechange sur demande			Verschlussstopfen
18	---	1	Ersatzteil auf Anfrage		Spare part on request	Pièce de rechange sur demande			Einschraubstutzen L18F-M22x1.5; Anschluss T
19	---	1	Ersatzteil auf Anfrage		Spare part on request	Pièce de rechange sur demande			Einschraubstutzen L8f-M15x1.5; Anschluss LS
20	---	1	Ersatzteil auf Anfrage		Spare part on request	Pièce de rechange sur demande			Einschraubstutzen L15F-M18x1.5; Anschluss P

Ventilsteuerblock Kehreinheit 3-Besen-System / Valve manifold sweeping unit 3-broom-system / Bloc hydraulique unité d' balayage d' système à trois balais



Ventilsteuerblock Kehreinheit 3-Besen-System / Valve manifold sweeping unit 3-broom-system / Bloc hydraulique unité d' balayage d' système à trois balais

Pos.	Best. Nr. PN Ref.No.	Stc k. Qty. Qté.	Bezeichnung	Einh eit	Description	Unit Designation	Abmessungen Unité Measurement Mesurage	DIN / ISO	Bemerkungen Remarks Remarques
1	✓ 0055.153.4		Steuerblock #1	ST	Valve manifold #1	PC Bloc hydraulique #1	PCE	Seite/Page	1032
2	✓ 0109 864.0		Steuerblock #3	ST	Valve manifold #3	PC Bloc hydraulique #3	PCE	Seite/Page	1038
3	✓ 1799 722.0		Steuerblock #3	ST	Valve manifold #3	PC Bloc hydraulique #3	PCE	Seite/Page	1042
4	✓ 0109 866.0		Ventilblock	ST	Valve block	PC Bloc hydraulique	PCE	Seite/Page	1046
5	✓ 1799 723.0		Ventilblock	ST	Valve block	PC Bloc hydraulique	PCE	Seite/Page	1048
6	✓ 0055 293.0		Ventilscheibe	ST	Valve	PC Clapet	PCE	Seite/Page	1050

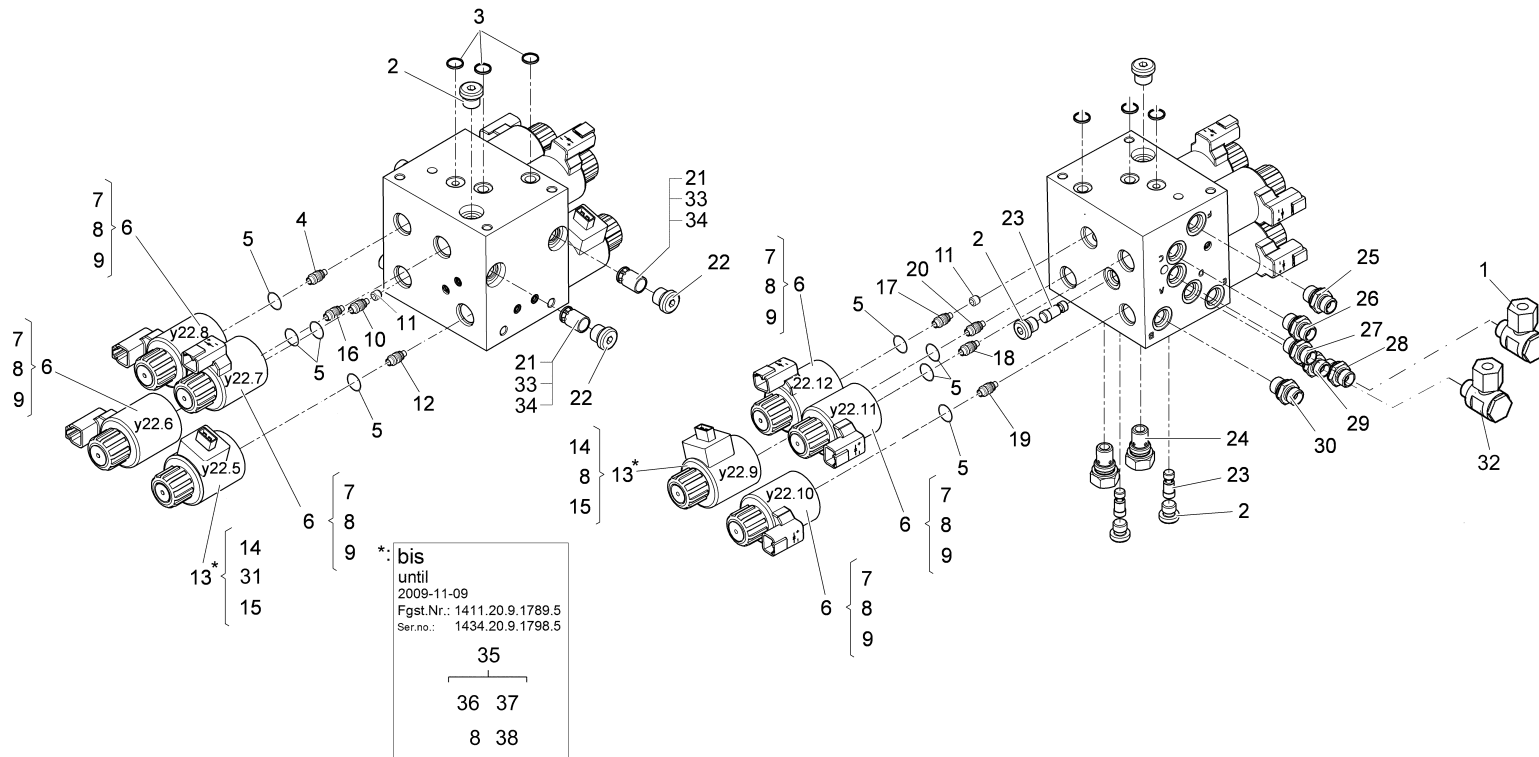
Steuerblock #1 / Valve manifold #1 / Bloc hydraulique #1

Pos.	Best. Nr. PN Ref.No.	Stk k. Qty. Qté.	Bezeichnung	Einh eit	Description	Unit Designation	Abmessungen Unité Measurement Mesurage	DIN / ISO	Bemerkungen Remarks Remarques
1	✓ 00077960	1	Schwenk-Verschraubung	ST	Swivel joint	PC Swivel joint	PCE -df L10 M14x1,5-N1		Besen rechts heben, senken, Entlastung
2	---	4	Ersatzteil auf Anfrage		Spare part on request	Pièce de rechange sur demande			Verschlussstopfen
3	✓ 01222010	3	Quadring	ST	Ring	PC Ring	PCE 12,42x1,68		
4	✓ 01226210	1	Ventileinsatz	ST	Valve core	PC Insertion	PCE 2/2 Wege D 2.2		Y 22.8 Besen links einschwenken
5	✓ 01228050	8	Dichtscheibe	ST	Sealing disc	PC Rondelle d'étanchéité	PCE		
6	✓ 01221920	6	Hubmagnet	ST	Lifting magnet	PC Électro-aimant de levage	PCE 12V		
7	✓ 01221910	6	Spule	ST	Coil	PC Coil	PCE 12V		
8	✓ 01228080	8	Runddichtring	ST	Packing ring	PC Round sealing ring	PCE		
9	✓ 01221900	6	Mutter	ST	Nut	PC Nut	PCE		
10	✓ 01221930	1	Ventileinsatz	ST	Valve core	PC Insertion	PCE 3/2 Wege D1.8		Y 22.6 Besen links heben, senken, Entlastung
11	✓ 01221950	2	Blende	ST	Screen	PC Bandeau	PCE M6x6x1,2		
12	✓ 01227960	1	Einsatz	ST	Insert	PC Garniture	PCE D4,0 DBV		Y 22.5 DBV Besenanddruck / Entlastung links
13	✓ 01225550	2	Hubmagnet	ST	Lifting magnet	PC Électro-aimant de levage	PCE		
14	✓ 01228040	2	Magnetspule	ST	Solenoid coil	PC Bobine	PCE		
15	---	2	Ersatzteil auf Anfrage		Spare part on request	Pièce de rechange sur demande			Überwurfmutter
16	✓ 01221940	1	Ventileinsatz	ST	Valve core	PC Insertion	PCE 3/2 Wege D2.2		Y 22.7 Besen links ausschwenken
17	✓ 01221940	1	Ventileinsatz	ST	Valve core	PC Insertion	PCE 3/2 Wege D2.2		Y 22.12 Besen rechts einschwenken

Index: 01227700

1033

Steuerblock #1 / Valve manifold #1 / Bloc hydraulique #1



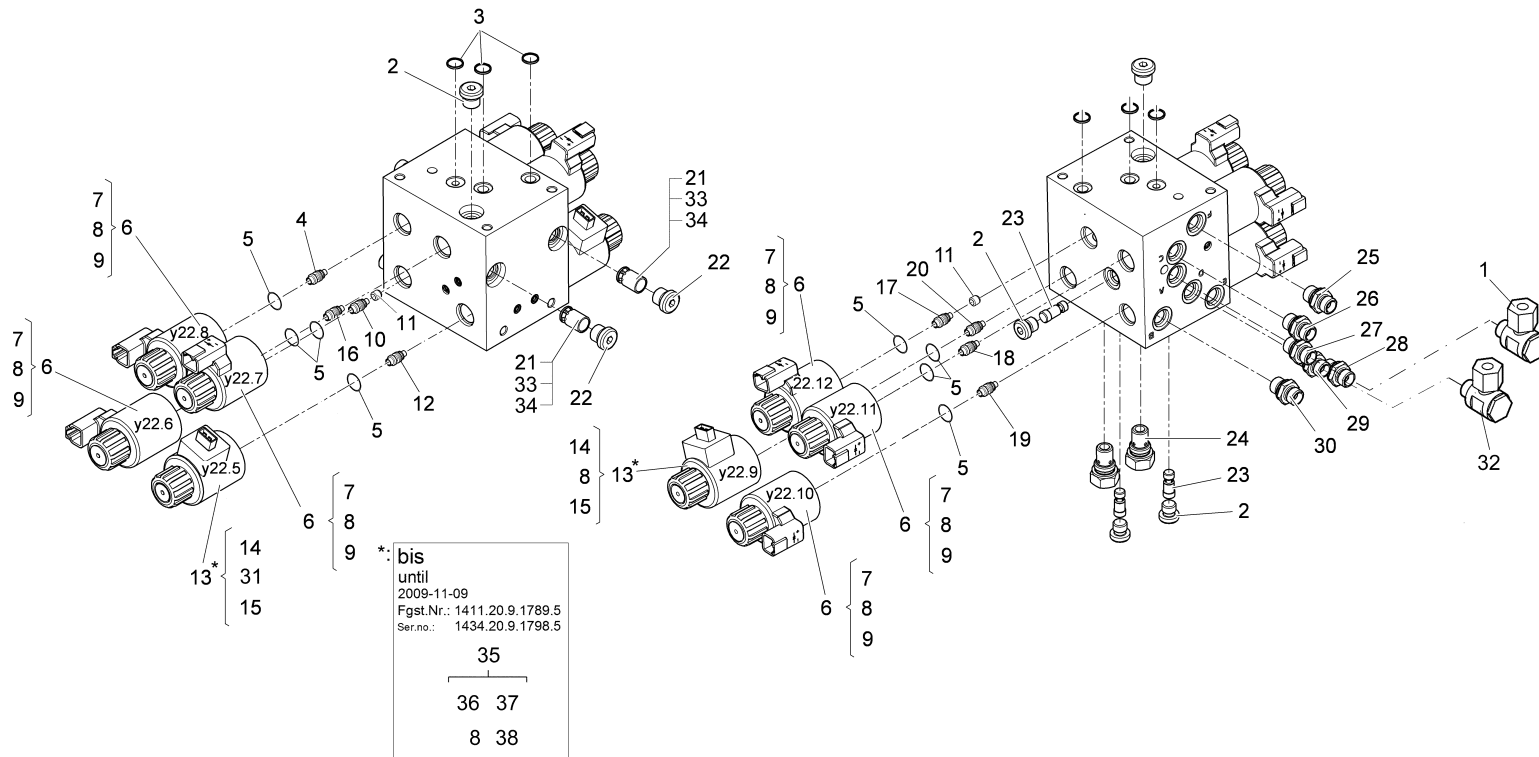
Steuerblock #1 / Valve manifold #1 / Bloc hydraulique #1

Pos.	Best. Nr. PN Ref.No.	Stk. Qty. Qté.	Bezeichnung	Einh. eit	Description	Unit Designation	Abmessungen Unité Measurement Mesurage	DIN / ISO	Bemerkungen Remarks Remarques
18	✓ 01226210	1	Ventileinsatz	ST	Valve core	PC Insertion	PCE 2/2 Wege D 2.2		Y 22.11 Besen rechts ausschwenken
19	✓ 01221930	1	Ventileinsatz	ST	Valve core	PC Insertion	PCE 3/2 Wege D1.8		Y 22.10 Besen rechts heben, senken, Entlastung
20	✓ 01227960	1	Einsatz	ST	Insert	PC Garniture	PCE D4,0 DBV		Y 22.9 DBV Besenandruck / Entlastung rechts
21	✓ 01222200	2	Einbausatz Rückschlagventil	ST	Mounting kit back-pressure valve	PC Kit d'installation spéciales	PCE		
22	---	2	Ersatzteil auf Anfrage		Spare part on request	Pièce de rechange sur demande			Verschlussstopfen
23	✓ 01222020	3	Wechselventil	ST	Alternating check valve	PC Sélecteur de circuit	PCE		
24	✓ 01221970	2	Stromregler	ST	Current regulator	PC Regulateur d'écoulement	PCE 5L/min.		
25	---	1	Ersatzteil auf Anfrage		Spare part on request	Pièce de rechange sur demande			Einschraubstutzen L8-M14x1.5; Anschluss F: Besen links einschwenken
26	---	1	Ersatzteil auf Anfrage		Spare part on request	Pièce de rechange sur demande			Einschraubstutzen L8-M14x1.5; Anschluss C: Besen rechts einschwenken
27	---	1	Ersatzteil auf Anfrage		Spare part on request	Pièce de rechange sur demande			Einschraubstutzen L8-M14x1.5; Anschluss A
28	---	1	Ersatzteil auf Anfrage		Spare part on request	Pièce de rechange sur demande			Verschraubung
29	---	1	Ersatzteil auf Anfrage		Spare part on request	Pièce de rechange sur demande			Einschraubstutzen L8-M14x1.5; Anschluss D

Index: 01227700

1035

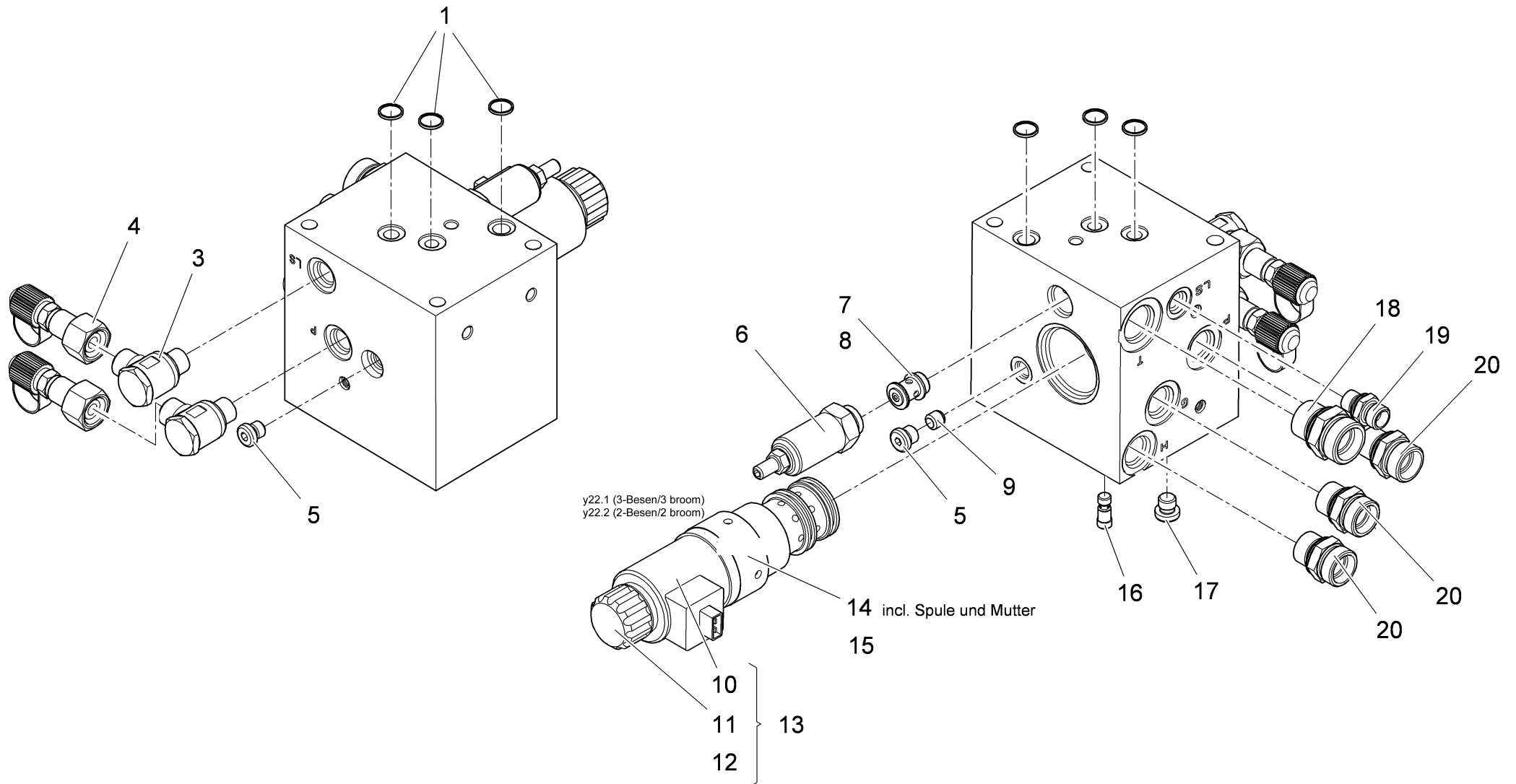
Steuerblock #1 / Valve manifold #1 / Bloc hydraulique #1



Steuerblock #1 / Valve manifold #1 / Bloc hydraulique #1

Pos.	Best. Nr. PN Ref.No.	Stk. Qty. Qté.	Bezeichnung	Einheit	Description	Unit Designation	Abmessungen Unité Measurement Mesurage	DIN / ISO	Bemerkungen Remarks Remarques
30	---	1	Ersatzteil auf Anfrage		Spare part on request	Pièce de rechange sur demande			Verschraubung
31	---	1	Ersatzteil auf Anfrage		Spare part on request	Pièce de rechange sur demande			O-Ring
32	✓ 00077960	1	Schwenk-Verschraubung	ST	Swivel joint	PC Swivel joint	PCE -df L10 M14x1,5-N1		Besen links heben, senken, Entlastung
33	✓ 01228140	2	Druckfeder	ST	Compression spring	PC Ressort à pression	PCE		
34	✓ 01228130	2	Federführung	ST	Spring guide	PC Guidage de ressort	PCE		
35	--	1	Nicht mehr lieferbar!		No longer available!	N'est plus disponible!			Hubmagnet nur noch in Einzelteilen erhältlich: Pos.8,36-38
36	✓ 01222040	1	Spule	ST	Coil	PC Coil	PCE 12V prop. JET		
37	✓ 01222030	1	Überwurfmutter	ST	Cap nut	PC Écrou à raccord	PCE		
38	✓ 01226990	1	Rohrgestell mit O-Ring	ST	Pipe support	PC Support	PCE		

Steuerblock #3 / Valve manifold #3 / Bloc hydraulique #3
 (-> 2015-09)



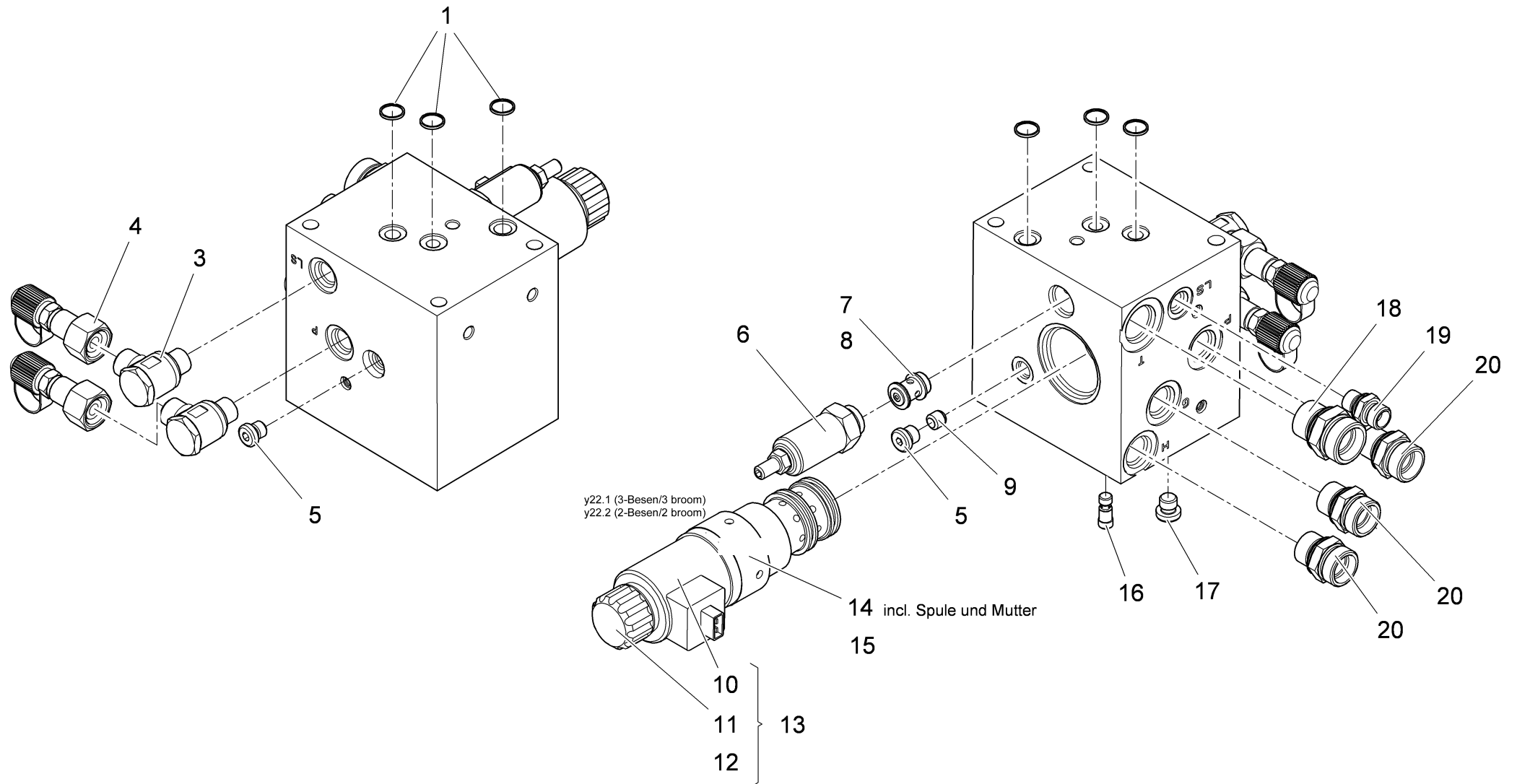
Steuerblock #3 / Valve manifold #3 / Bloc hydraulique #3
 (-> 2015-09)

Pos.	Best. Nr. PN Ref.No.	Stk. Qty. Qté.	Bezeichnung	Einheit	Description	Unit Designation	Abmessungen Unité Measurement Mesurage	DIN / ISO	Bemerkungen Remarks Remarques
1	✓ 01222010	3	Quadriring	ST	Ring	PC Ring	PCE 12,42x1,68		
3	---	2	Ersatzteil auf Anfrage		Spare part on request	Pièce de rechange sur demande			Schwenkverschraubung
4	---	2	Ersatzteil auf Anfrage		Spare part on request	Pièce de rechange sur demande			Minimess-Verschraubung
5	---	2	Ersatzteil auf Anfrage		Spare part on request	Pièce de rechange sur demande			Verschlussstopfen
6	✓ 01222060	1	Kappe mont.	ST	Cap	PC Cap	PCE DBV		
7	✓ 01227970	1	Einsatz	ST	Insert	PC Garniture	PCE D2,2 DBV		
8	✓ 01228050	1	Dichtscheibe	ST	Sealing disc	PC Rondelle d'étanchéité	PCE		
9	✓ 01221990	1	Blende	ST	Screen	PC Bandeau	PCE M6x6x0,8		
10	✓ 01222040	1	Spule	ST	Coil	PC Coil	PCE 12V prop. JET		
11	✓ 01222030	1	Überwurfmutter	ST	Cap nut	PC Écrou à raccord	PCE		
12	✓ 01228080	1	Runddichtring	ST	Packing ring	PC Round sealing ring	PCE		
13	✓ 01221960	1	Hubmagnet	ST	Lifting magnet	PC Électro-aimant de levage	PCE 12V prop.JET 7mm		
14	✓ 01221980	1	Stromregelventil	ST	Current regulator	PC Régulateur de débit	PCE CR102-60/20 12V JET		
15	✓ 01228400	1	Dichtungssatz	ST	Gasket kit	PC Kit de joints plads	PCE		
16	✓ 01222020	1	Wechselventil	ST	Alternating check valve	PC Sélecteur de circuit	PCE		
17	---	1	Ersatzteil auf Anfrage		Spare part on request	Pièce de rechange sur demande			Verschlussstopfen
18	---	1	Ersatzteil auf Anfrage		Spare part on request	Pièce de rechange sur demande			Einschraubstutzen L18F-M22x1.5; Anschluss T
19	---	1	Ersatzteil auf Anfrage		Spare part on request	Pièce de rechange sur demande			Einschraubstutzen L8f-M15x1.5; Anschluss LS

Index: 01227920

1039

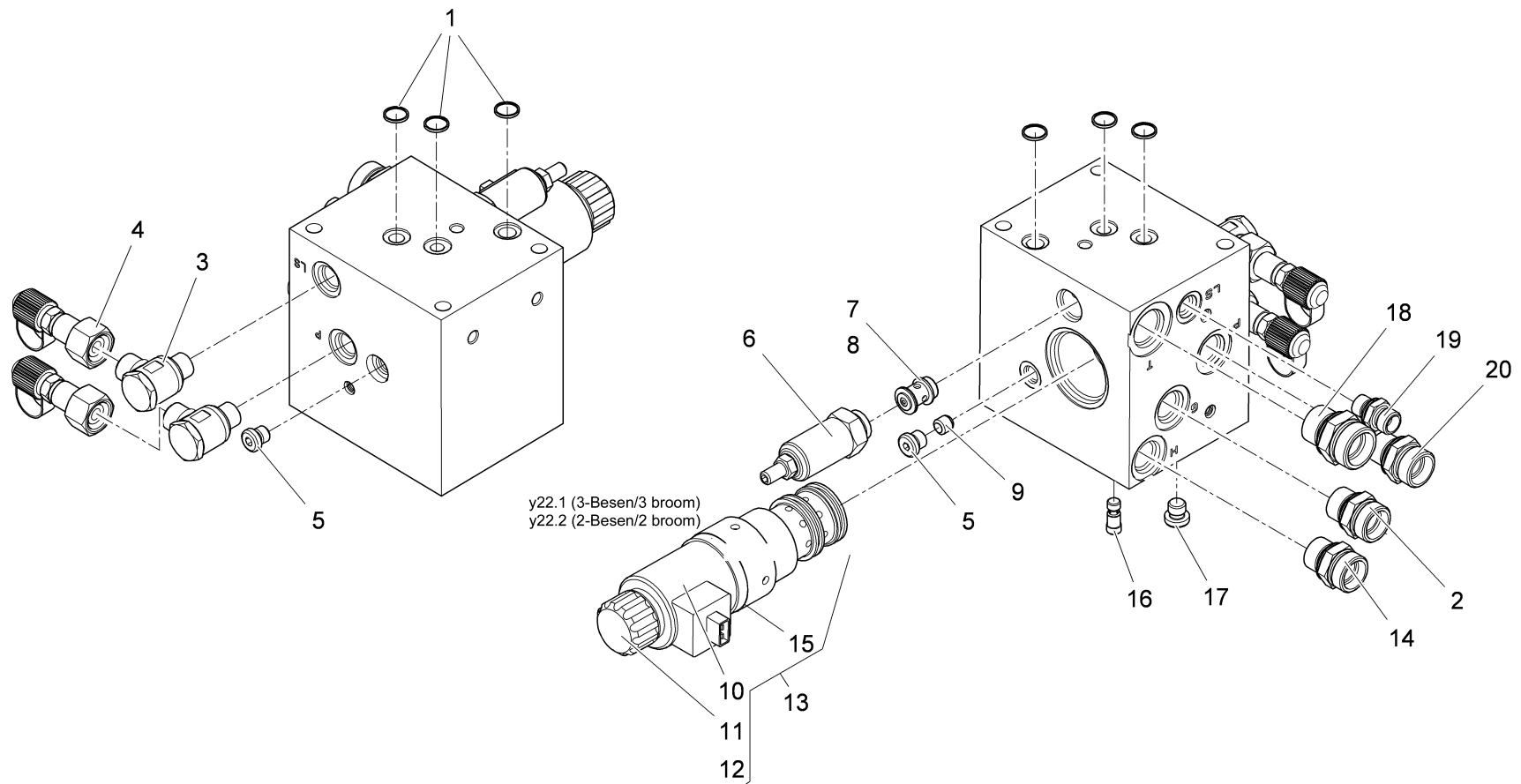
Steuerblock #3 / Valve manifold #3 / Bloc hydraulique #3
 (-> 2015-09)



Steuerblock #3 / Valve manifold #3 / Bloc hydraulique #3
(-> 2015-09)

Pos.	Best. Nr. PN Ref.No.	Stc k. Qty. Qté.	Bezeichnung	Einh eit	Description	Unit Designation	Abmessungen Unité Measurement Mesurage	DIN / ISO	Bemerkungen Remarks Remarques
20	---	1	Ersatzteil auf Anfrage		Spare part on request	Pièce de rechange sur demande			Einschraubstutzen L15F-M18x1.5; Anschluss P

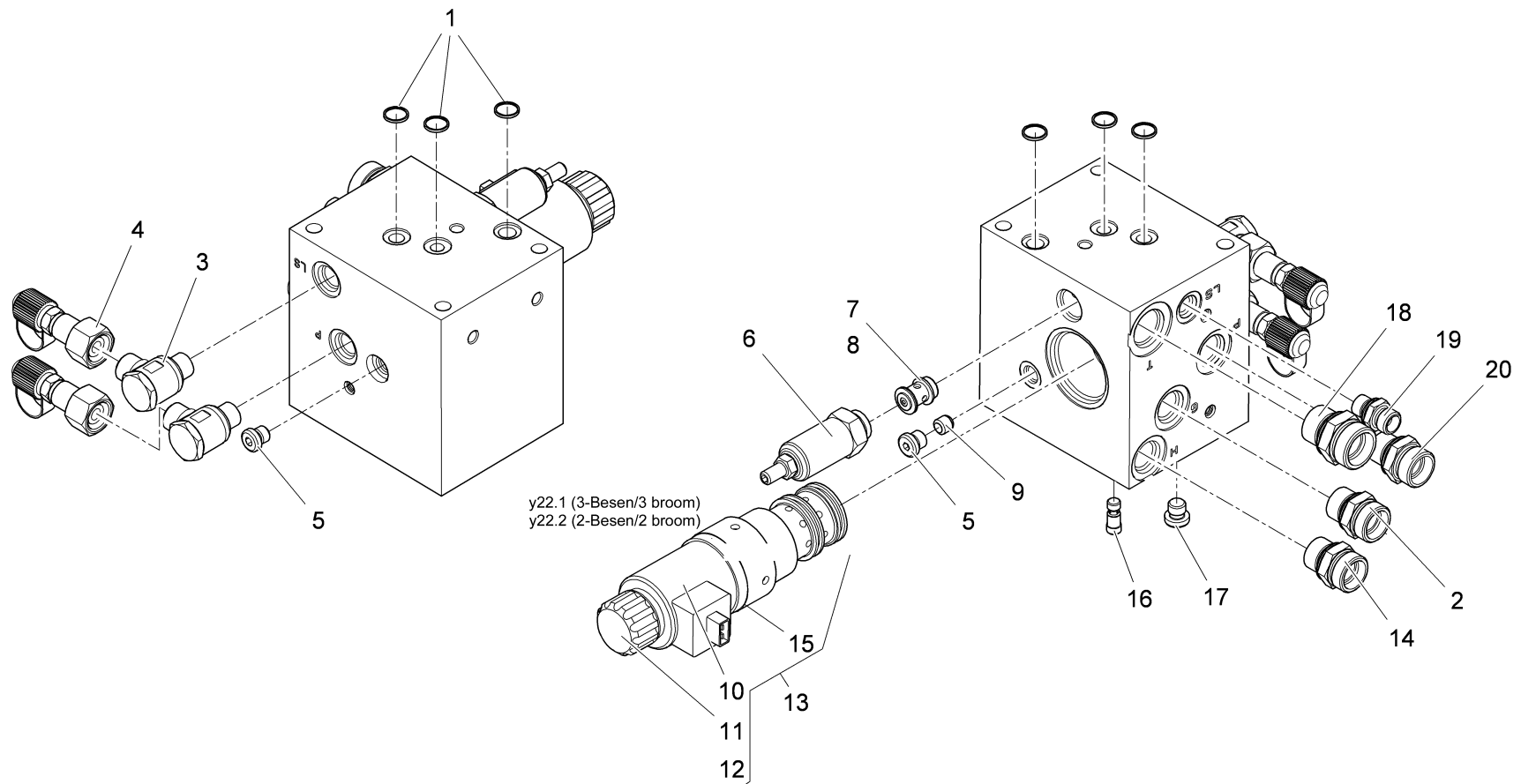
Steuerblock #3 / Valve manifold #3 / Bloc hydraulique #3
(2015-10 ->)



Steuerblock #3 / Valve manifold #3 / Bloc hydraulique #3
(2015-10 ->)

Pos.	Best. Nr. PN Ref.No.	Stk. k. Qty. Qté.	Bezeichnung	Einh. eit	Description	Unit Designation	Abmessungen Unité Measurement Mesurage	DIN / ISO	Bemerkungen Remarks Remarques
1	✓ 01222010	3	Quadrang	ST	Ring	PC Ring	PCE 12,42x1,68		
2	---	1	Ersatzteil auf Anfrage		Spare part on request	Pièce de rechange sur demande			Einschraubstutzen L15F-M18x1.5; Anschluss G: Tellerbesen links
3	---	2	Ersatzteil auf Anfrage		Spare part on request	Pièce de rechange sur demande			Schwenkverschraubung
4	---	2	Ersatzteil auf Anfrage		Spare part on request	Pièce de rechange sur demande			Minimess-Verschraubung
5	---	2	Ersatzteil auf Anfrage		Spare part on request	Pièce de rechange sur demande			Verschlussstopfen
6	✓ 01222060	1	Kappe mont.	ST	Cap	PC Cap	PCE DBV		
7	✓ 01227970	1	Einsatz	ST	Insert	PC Garniture	PCE D2,2 DBV		
8	✓ 01228050	1	Dichtscheibe	ST	Sealing disc	PC Rondelle d'étanchéité	PCE		
9	✓ 01221990	1	Blende	ST	Screen	PC Bandeau	PCE M6x6x0,8		
10	✓ 01228040	1	Magnetspule	ST	Solenoid coil	PC Bobine	PCE		
11	---	2	Ersatzteil auf Anfrage		Spare part on request	Pièce de rechange sur demande			Überwurfmutter
12	---	1	Ersatzteil auf Anfrage		Spare part on request	Pièce de rechange sur demande			O-Ring
13	---	1	Ersatzteil auf Anfrage		Spare part on request	Pièce de rechange sur demande			Stromregelventil kpl.
14	---	1	Ersatzteil auf Anfrage		Spare part on request	Pièce de rechange sur demande			Einschraubstutzen L15F-M18x1.5; Anschluss H: Tellerbesen links
15	---	1	Ersatzteil auf Anfrage		Spare part on request	Pièce de rechange sur demande			O-Ring
16	✓ 01222020	1	Wechselventil	ST	Alternating check valve	PC Sélecteur de circuit	PCE		

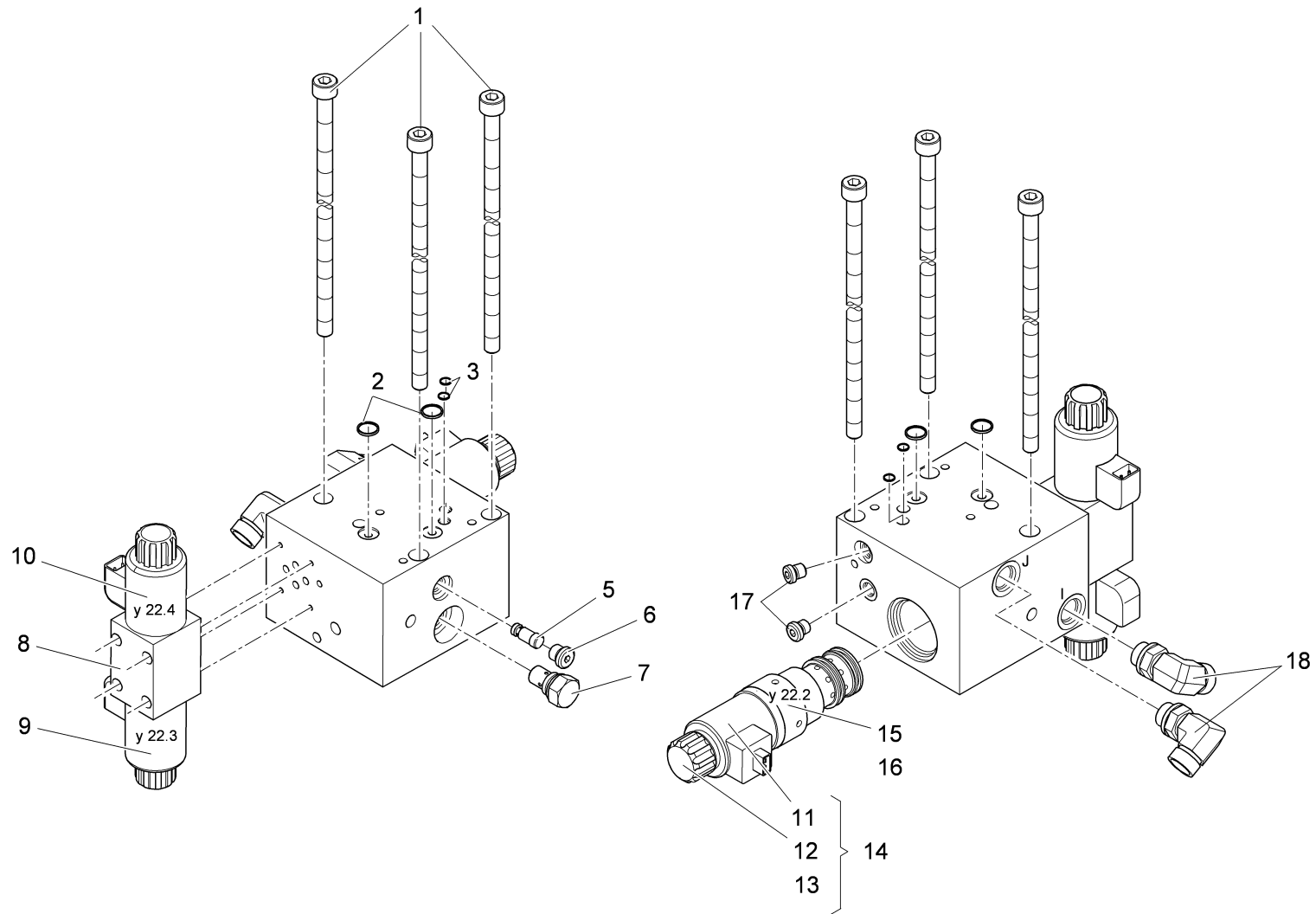
Steuerblock #3 / Valve manifold #3 / Bloc hydraulique #3
(2015-10 ->)



Steuerblock #3 / Valve manifold #3 / Bloc hydraulique #3
(2015-10 ->)

Pos.	Best. Nr. PN Ref.No.	Stc k. Qty. Qté.	Bezeichnung	Einh eit	Description	Unit Designation	Abmessungen Unité Measurement Mesurage	DIN / ISO	Bemerkungen Remarks Remarques
17	---	1	Ersatzteil auf Anfrage		Spare part on request	Pièce de rechange sur demande			Verschlussstopfen
18	---	1	Ersatzteil auf Anfrage		Spare part on request	Pièce de rechange sur demande			Einschraubstutzen L18F-M22x1.5; Anschluss T
19	---	1	Ersatzteil auf Anfrage		Spare part on request	Pièce de rechange sur demande			Einschraubstutzen L8f-M15x1.5; Anschluss LS
20	---	1	Ersatzteil auf Anfrage		Spare part on request	Pièce de rechange sur demande			Einschraubstutzen L15F-M18x1.5; Anschluss P

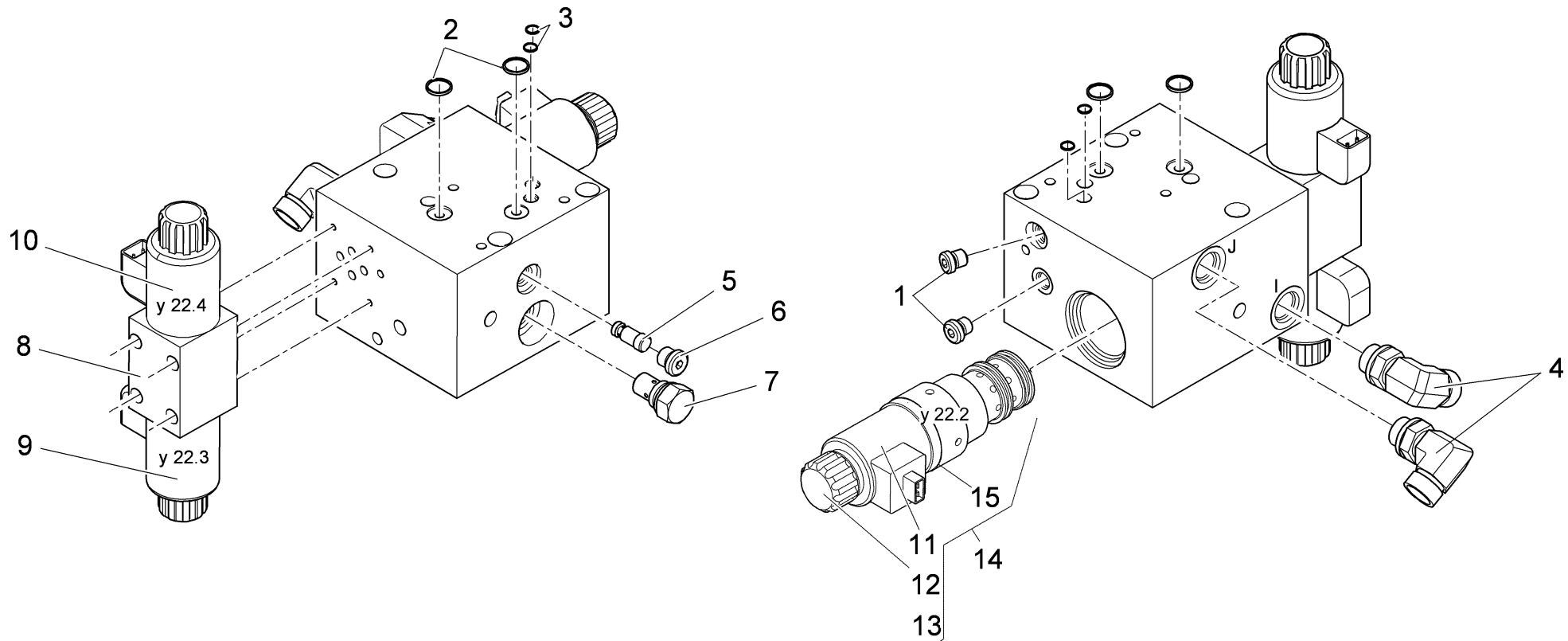
Ventilblock / Valve block / Bloc hydraulique
(-> 2015-09)



Ventilblock / Valve block / Bloc hydraulique
 (-> 2015-09)

Pos.	Best. Nr. PN Ref.No.	Stk k. Qty. Qté.	Bezeichnung	Einh eit	Description	Unit Designation	Abmessungen Unité Measurement Mesurage	DIN / ISO	Bemerkungen Remarks Remarques
1	---	3	Ersatzteil auf Anfrage		Spare part on request	Pièce de rechange sur demande			Zylinderschraube
2	✓ 01222010	2	Quadring	ST	Ring	PC Ring	PCE 12,42x1,68		
3	✓ 01228090	2	Kantseal	ST	Gasket	PC Joint	PCE 6,07x1,68		
5	✓ 01222020	1	Wechselventil	ST	Alternating check valve	PC Sélecteur de circuit	PCE		
6	---	4	Ersatzteil auf Anfrage		Spare part on request	Pièce de rechange sur demande			Verschlussstopfen
7	✓ 01228370	1	Stromregelventil	ST	Current regulator	PC Régulateur de débit	PCE		
8	✓ 01228060	1	Wegeventil	ST	Directional control valve	PC Clapet de plusieurs	PCE Cetop NG6		
9	✓ 01228380	1	Magnetspule	ST	Solenoid coil	PC Bobine	PCE		
10	✓ 01228380	1	Magnetspule	ST	Solenoid coil	PC Bobine	PCE		
11	✓ 01222040	1	Spule	ST	Coil	PC Coil	PCE 12V prop. JET		
12	✓ 01228080	8	Runddichtring	ST	Packing ring	PC Round sealing ring	PCE		
13	✓ 01222030	1	Überwurfmutter	ST	Cap nut	PC Écrou à raccord	PCE		
14	✓ 01221960	1	Hubmagnet	ST	Lifting magnet	PC Électro-aimant de levage	PCE 12V prop.JET 7mm		
15	✓ 01228390	1	Stromregelventil	ST	Current regulator	PC Régulateur de débit	PCE CR10 40l/min		
16	✓ 01228400	1	Dichtungssatz	ST	Gasket kit	PC Kit de joints plads	PCE		
17	---	2	Ersatzteil auf Anfrage		Spare part on request	Pièce de rechange sur demande			Verschlussstopfen
18	---	2	Ersatzteil auf Anfrage		Spare part on request	Pièce de rechange sur demande			Einst. W-Stutzen

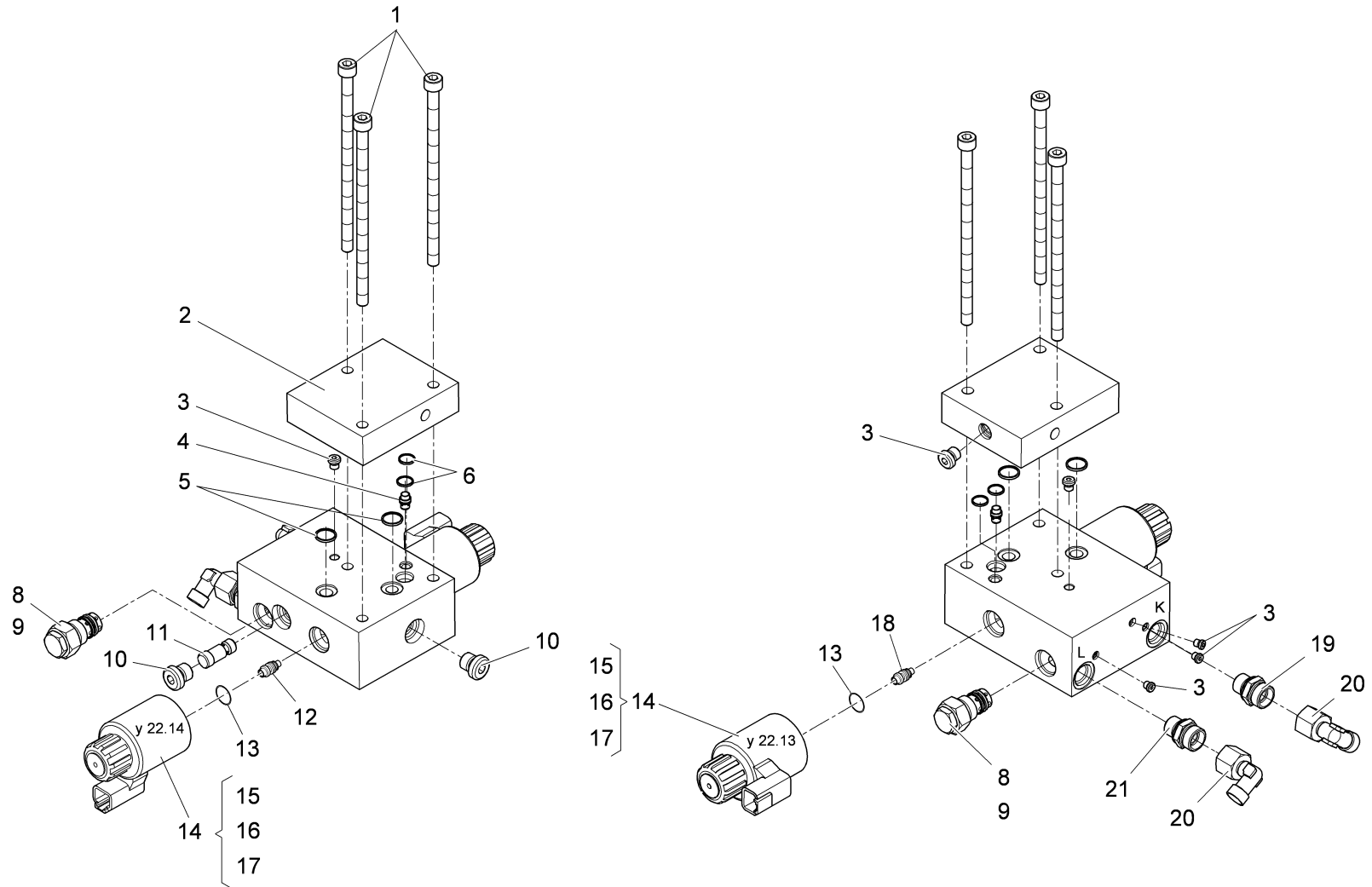
Ventilblock / Valve block / Bloc hydraulique
(2015-10 ->)



Ventilblock / Valve block / Bloc hydraulique
(2015-10 ->)

Pos.	Best. Nr. PN Ref.No.	Stk. Qty. Qté.	Bezeichnung	Einh. eit	Description	Unit Designation	Abmessungen Unité Measurement Mesurage	DIN / ISO	Bemerkungen Remarks Remarques
1	---	2	Ersatzteil auf Anfrage		Spare part on request		Pièce de rechange sur demande		Verschlussstopfen
2	✓ 01222010	2	Quadring	ST	Ring	PC	Ring	PCE 12,42x1,68	
3	✓ 01228090	2	Kantseal	ST	Gasket	PC	Joint	PCE 6,07x1,68	
4	---	2	Ersatzteil auf Anfrage		Spare part on request		Pièce de rechange sur demande		Einst. W-Stutzen
5	✓ 01222020	1	Wechselventil	ST	Alternating check valve	PC	Sélecteur de circuit	PCE	
6	---	4	Ersatzteil auf Anfrage		Spare part on request		Pièce de rechange sur demande		Verschlussstopfen
7	✓ 01228370	1	Stromregelventil	ST	Current regulator	PC	Régulateur de débit	PCE	
8	✓ 01228060	1	Wegeventil	ST	Directional control valve	PC	Clapet de plusieurs	PCE Cetop NG6	
9	✓ 01228380	1	Magnetspule	ST	Solenoid coil	PC	Bobine	PCE	
10	✓ 01228380	1	Magnetspule	ST	Solenoid coil	PC	Bobine	PCE	
11	✓ 01228040	1	Magnetspule	ST	Solenoid coil	PC	Bobine	PCE	
12	---	2	Ersatzteil auf Anfrage		Spare part on request		Pièce de rechange sur demande		Überwurfmutter
13	---	1	Ersatzteil auf Anfrage		Spare part on request		Pièce de rechange sur demande		O-Ring
14	---	1	Ersatzteil auf Anfrage		Spare part on request		Pièce de rechange sur demande		Stromregelventil kpl.
15	---	1	Ersatzteil auf Anfrage		Spare part on request		Pièce de rechange sur demande		O-Ring

Ventilscheibe / Valve / Clapet



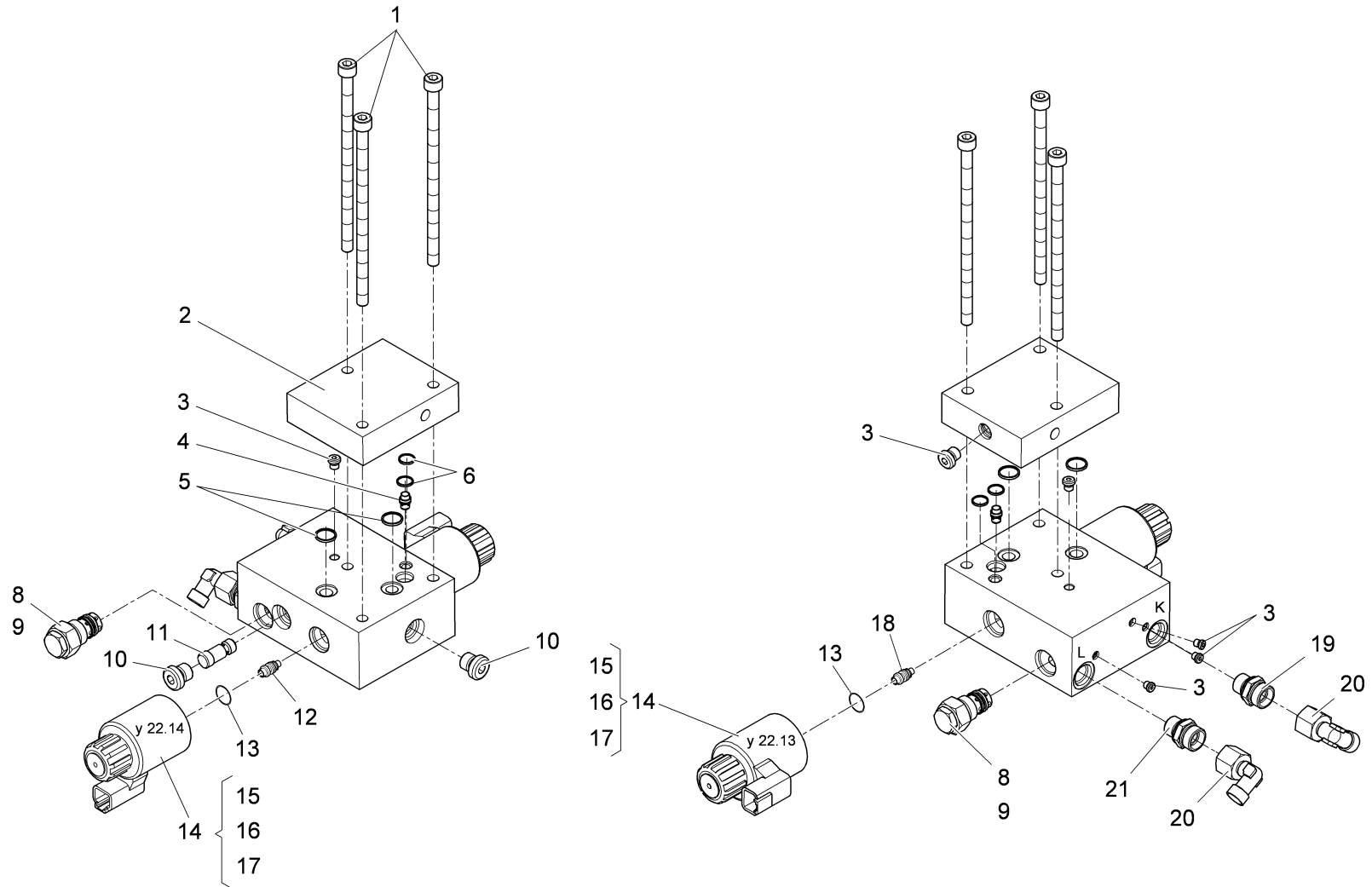
Ventilscheibe / Valve / Clapet

Pos.	Best. Nr. PN Ref.No.	Stc k. Qty. Qté.	Bezeichnung	Einh eit	Description	Unit Designation	Abmessungen Unité Measurement Mesurage	DIN / ISO	Bemerkungen Remarks Remarques
1	---	3	Ersatzteil auf Anfrage		Spare part on request	Pièce de rechange sur demande			Zylinderschraube
2	---	1	Ersatzteil auf Anfrage		Spare part on request	Pièce de rechange sur demande			Endplatte
3	---	5	Ersatzteil auf Anfrage		Spare part on request	Pièce de rechange sur demande			Verschlussstopfen
4	✓ 01228010	1	Wechselventil montiert	ST	Alternating check valve	PC Sélecteur de circuit	PCE		
5	✓ 01222010	2	Quadring	ST	Ring	PC Ring	PCE 12,42x1,68		
6	✓ 01228090	2	Kantseal	ST	Gasket	PC Joint	PCE 6,07x1,68		
8	✓ 01228000	2	Ventilpatrone	ST	Valve inset	PC Cartouche de soupape	PCE		
9	✓ 01227990	2	Vorsteuerkolben	ST	Valve stem	PC Clapet de pilotage	PCE		
10	---	2	Ersatzteil auf Anfrage		Spare part on request	Pièce de rechange sur demande			Verschlussstopfen
11	✓ 01222020	1	Wechselventil	ST	Alternating check valve	PC Sélecteur de circuit	PCE		
12	✓ 01227980	1	Ventileinsatz	ST	Valve core	PC Insertion	PCE		
13	✓ 01228050	2	Dichtscheibe	ST	Sealing disc	PC Rondelle d'étanchéité	PCE		
14	✓ 01228100	2	Hubmagnet	ST	Lifting magnet	PC Électro-aimant de levage	PCE		
15	✓ 01227950	2	Spule	ST	Coil	PC Bobine	PCE		
16	✓ 01228080	2	Runddichtring	ST	Packing ring	PC Round sealing ring	PCE		
17	✓ 01221900	2	Mutter	ST	Nut	PC Nut	PCE		
18	✓ 01227980	1	Ventileinsatz	ST	Valve core	PC Insertion	PCE		
19	---	1	Ersatzteil auf Anfrage		Spare part on request	Pièce de rechange sur demande			Verschraubung
20	---	2	Ersatzteil auf Anfrage		Spare part on request	Pièce de rechange sur demande			Verschraubung

Index: 01228020

1051

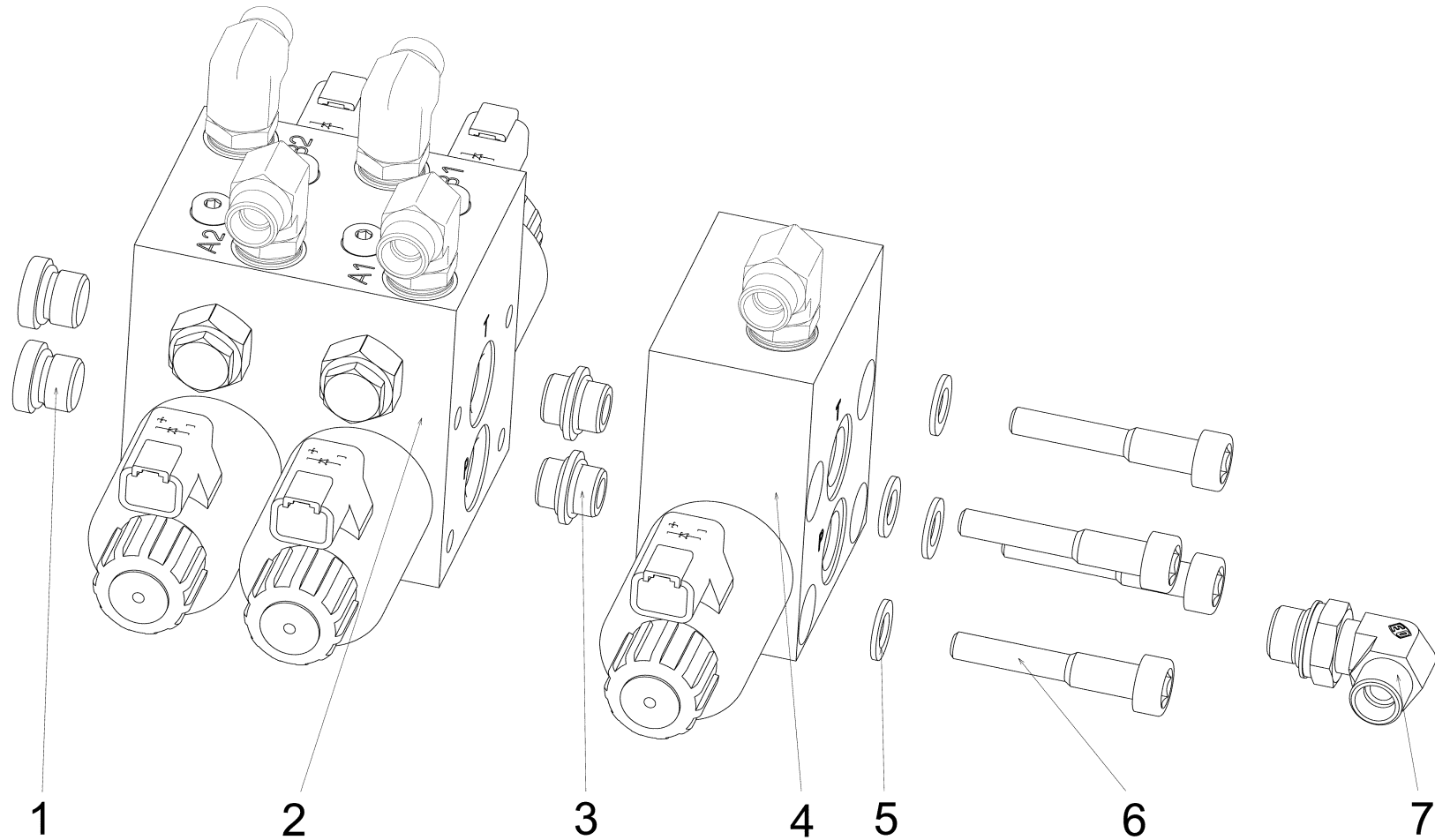
Ventilscheibe / Valve / Clapet



Ventilscheibe / Valve / Clapet

Pos.	Best. Nr. PN Ref.No.	Stc k. Qty. Qté.	Bezeichnung	Einh eit	Description	Unit Designation	Abmessungen Unité Measurement Mesurage	DIN / ISO	Bemerkungen Remarks Remarques
21	---	1	Ersatzteil auf Anfrage		Spare part on request	Pièce de rechange sur demande			Verschraubung

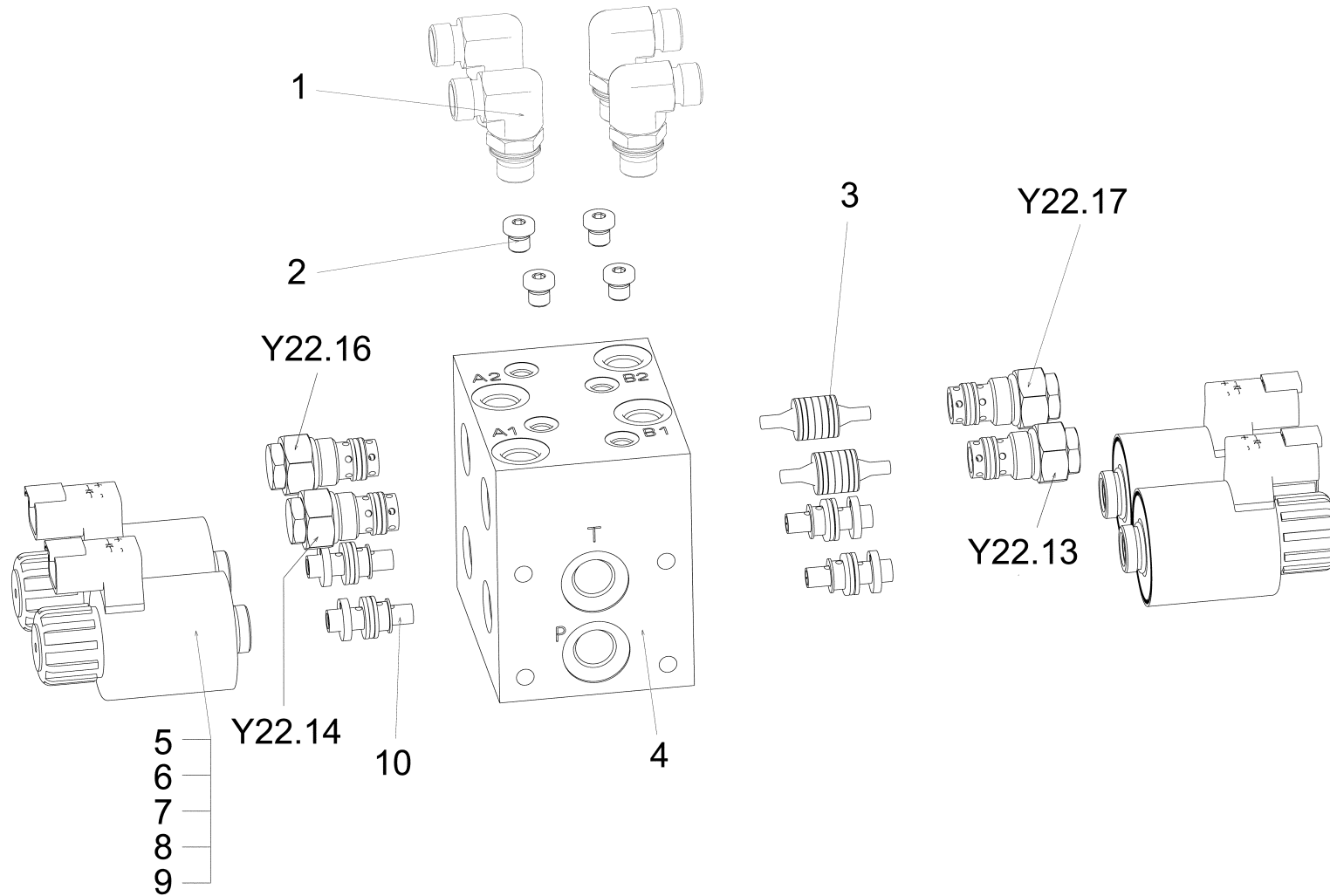
Steuerblock Wildkrautbesen CM 2000 / Valve manifold weed broom CM 2000 / Bloc hydraulique brosse d' mauvaise herbe CM2000



Steuerblock Wildkrautbesen CM 2000 / Valve manifold weed broom CM 2000 / Bloc hydraulique brosse d' mauvaise herbe CM2000

Pos.	Best. Nr. PN Ref.No.	Stk. Qty. Qté.	Bezeichnung	Einheit	Description	Unit Designation	Abmessungen Unité Measurement Mesurage	DIN / ISO	Bemerkungen Remarks Remarques
1	---	2	Ersatzteil auf Anfrage		Spare part on request	Pièce de rechange sur demande			Stopfen
2		1	Ventilblock E002 422.0		Valve block E002 422.0	Bloc hydraulique E002 422.0		Seite/Page 1056	
3	---	2	Ersatzteil auf Anfrage		Spare part on request	Pièce de rechange sur demande			Verbindungsstück MO
4		1	Ventilblock E002 423.0		Valve block E002 423.0	Bloc hydraulique E002 423.0		Seite/Page 1058	
5	---	4	Ersatzteil auf Anfrage		Spare part on request	Pièce de rechange sur demande			Scheibe ISO 7092 10 200HV A3C
6	---	4	Ersatzteil auf Anfrage		Spare part on request	Pièce de rechange sur demande			Spezialschraube
7	---	1	Ersatzteil auf Anfrage		Spare part on request	Pièce de rechange sur demande			SDE L10xM16x1.5-Type F

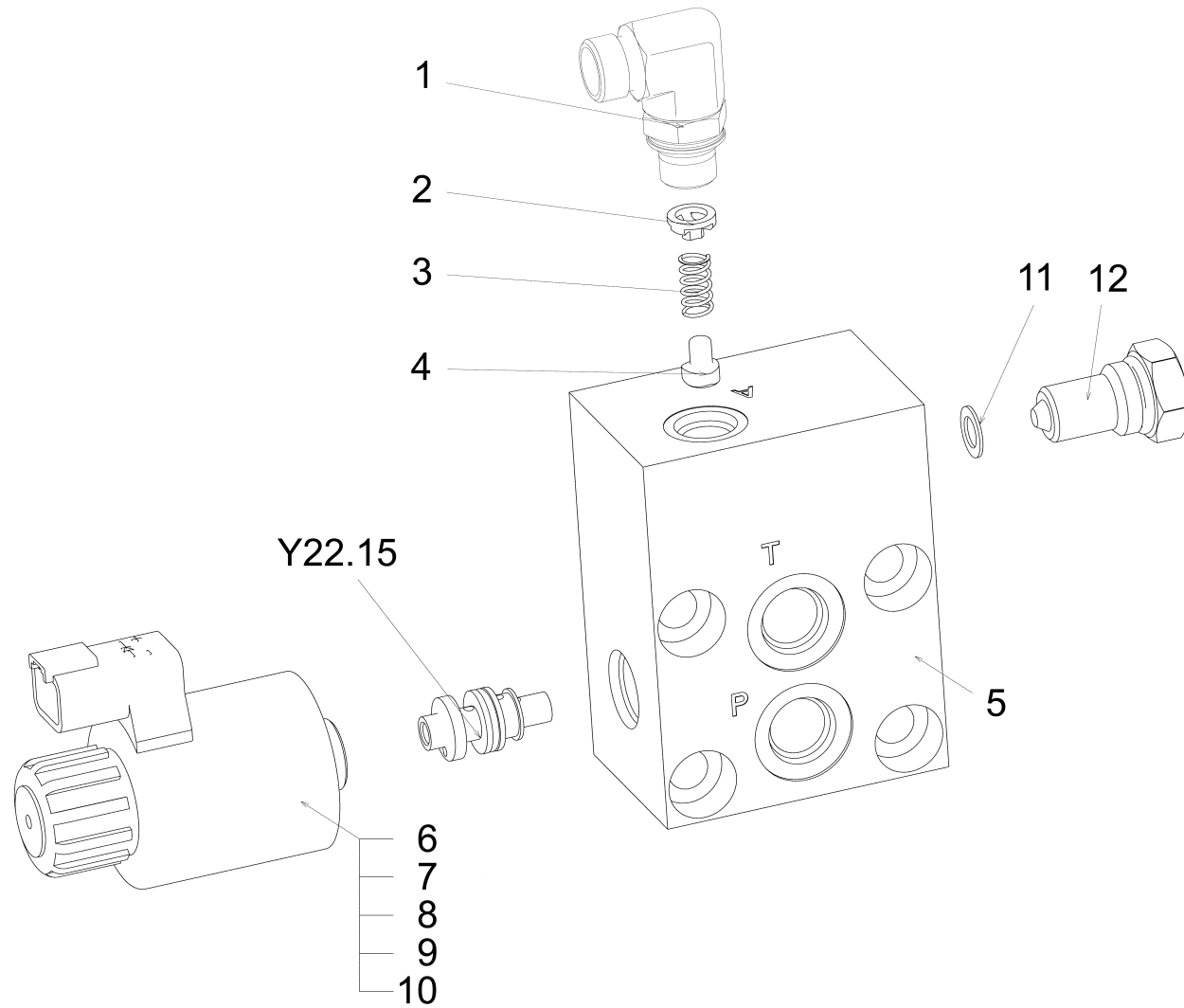
Ventilblock E002 422.0 / Valve block E002 422.0 / Bloc hydraulique E002 422.0



Ventilblock E002 422.0 / Valve block E002 422.0 / Bloc hydraulique E002 422.0

Pos.	Best. Nr. PN Ref.No.	Stk. Qty. Qté.	Bezeichnung	Einh. eit	Description	Unit Designation	Abmessungen Unité Measurement Mesurage	DIN / ISO	Bemerkungen Remarks Remarques
1	---	4	Ersatzteil auf Anfrage		Spare part on request				CN240120 SDE-L10xM14x1.5-Ty pe F ST-A3C
2	---	4	Ersatzteil auf Anfrage		Spare part on request				Wechselventil
3	---	2	Ersatzteil auf Anfrage		Spare part on request				Vorsteuerkolben MO
4	---	1	Ersatzteil auf Anfrage		Spare part on request				Ventilscheibe
5	✓ 01228100	4	Hubmagnet	ST	Lifting magnet	PC	Électro-aimant de levage	PCE	
6	✓ 01227950	4	Spule	ST	Coil	PC	Bobine	PCE	
7	✓ 01228110	4	Rohrgestell	ST	Pipe support	PC	Support	PCE	
8	✓ 01228080	4	Runddichtring	ST	Packing ring	PC	Round sealing ring	PCE	O-Ring (unterhalb der Mutter)
9	✓ 01221900	4	Mutter	ST	Nut	PC	Nut	PCE	
10	✓ 01228120	4	Einsatz	ST	Insert	PC	Garniture	PCE D2.5	
Y22 .13	✓ 01228000	1	Ventilpatrone	ST	Valve inset	PC	Cartouche de soupape	PCE	WK-Besen neigen vorne
Y22 .14	✓ 01228000	1	Ventilpatrone	ST	Valve inset	PC	Cartouche de soupape	PCE	WK-Besen neigen hinten
Y22 .16	✓ 01228000	1	Ventilpatrone	ST	Valve inset	PC	Cartouche de soupape	PCE	WK-Besen neigen links
Y22 .17	✓ 01228000	1	Ventilpatrone	ST	Valve inset	PC	Cartouche de soupape	PCE	WK-Besen neigen rechts

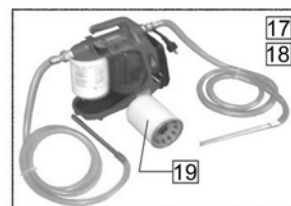
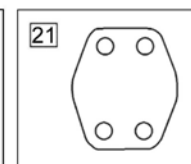
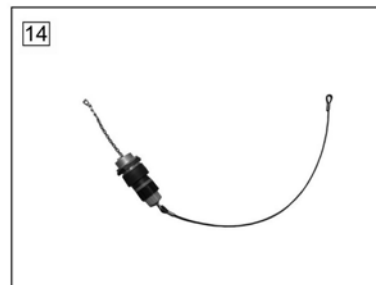
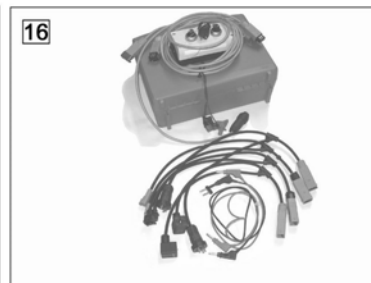
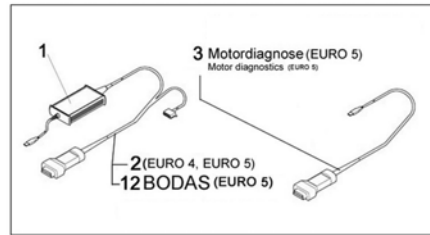
Ventilblock E002 423.0 / Valve block E002 423.0 / Bloc hydraulique E002 423.0



Ventilblock E002 423.0 / Valve block E002 423.0 / Bloc hydraulique E002 423.0

Pos.	Best. Nr. PN Ref.No.	Stk. Qty. Qté.	Bezeichnung	Einh. eit	Description	Unit Designation	Abmessungen Unité Measurement Mesurage	DIN / ISO	Bemerkungen Remarks Remarques
1	---	1	Ersatzteil auf Anfrage		Spare part on request	Pièce de rechange sur demande			CN240120 SDE-L10xM14x1.5-Ty pe F ST-A3C
2	✓ 01228130	1	Federführung	ST	Spring guide	PC Guidage de ressort	PCE		
3	✓ 01228140	1	Druckfeder	ST	Compression spring	PC Ressort à pression	PCE		
4	✓ 01228150	1	Ventileinsatz	ST	Valve core	PC Insert	PCE RV		
5	---	1	Ersatzteil auf Anfrage		Spare part on request	Pièce de rechange sur demande			Ventilscheibe
6	✓ 01228160	1	Hubmagnet	ST	Lifting magnet	PC Électro-aimant de levage	PCE		
7	✓ 01227950	1	Spule	ST	Coil	PC Bobine	PCE		
8	✓ 01228170	1	Rohrgestell	ST	Pipe support	PC Support	PCE		Rohrgestell mit O-Ring
9	✓ 01228080	1	Runddichtring	ST	Packing ring	PC Round sealing ring	PCE		O-Ring (unterhalb der Mutter)
10	✓ 01221900	1	Mutter	ST	Nut	PC Nut	PCE		
11	✓ 01228050	1	Dichtscheibe	ST	Sealing disc	PC Rondelle d'étanchéité	PCE		
12	✓ 01228180	1	Verschluss-Stopfen	ST	Sealing plug	PC Bouchon	PCE		
Y22 .15	✓ 01228120	1	Einsatz	ST	Insert	PC Garniture	PCE D2.5		druckloser Umlauf aus

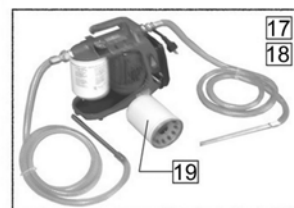
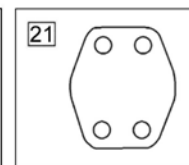
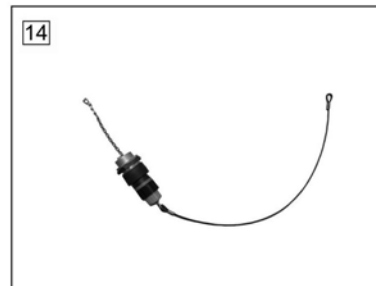
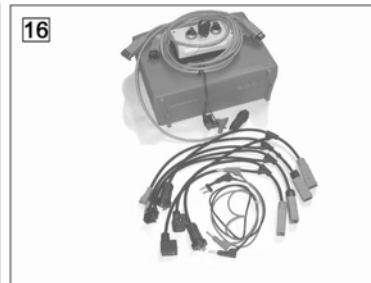
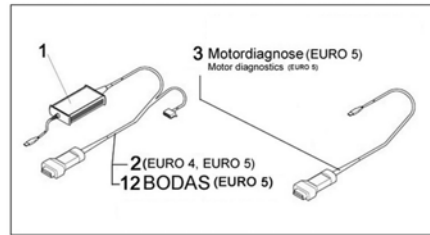
Werkzeuge / Tools / Outils



Werkzeuge / Tools / Outils

Pos.	Best. Nr. PN Ref.No.	Stk. Qty. Qté.	Bezeichnung	Einh. eit	Description	Unit Designation	Abmessungen Unité Measurement Mesurage	DIN / ISO	Bemerkungen Remarks Remarques
1	✓ 03501750	1	Schnittstelle CANUSB 1xCAN	ST	Interface	PC Interface	PCE CANUSB 1xCAN		
2	✓ 03501900	1	Diagnosekabel rot	ST	Diagnostic cable red	PC Câble de diagnose rouge	PCE		für EURO 4 und EURO 5; mit rotem Schrumpfschlauch Motordiagnose EURO 5; mit schwarzem Schrumpfschlauch
3	✓ 03501760	1	Diagnosekabel schwarz	ST	Diagnostic cable black	PC Câble de diagnose noir	PCE		
4	✓ 03501830	1	Hydraulikmesskoffer	ST	Hydraulic measurement set	PC Kit d' mesurage hydraulique	PCE		
5	✓ 03501840	1	Hydr.Durchflussmen gen Mess-Set	ST	Hydr.flow rate indicator	PC Hydr.flow rate indicator	PCE		
6	✓ 03501850	1	Diagnose Laptop CF19 deutsch	ST	Diagnostic laptop CF19 german	PC Diagnostic laptop CF19 german	PCE		
7	✓ 03501860	1	Diagnose Laptop CF19 englisch	ST	Diagnostic laptop CF19 english	PC Diagnostic laptop CF19 english	PCE		
8	✓ 03501870	1	Diagnose Laptop CF19 französisch	ST	Diagnostic laptop CF19 french	PC Diagnostic laptop CF19 french	PCE		
9	✓ 03501880	1	Diagnose Laptop CF19 schwedisch	ST	Diagnostic laptop CF19 swedish	PC Diagnostic laptop CF19 swedish	PCE		
10	✓ 03501890	1	Diagnose Laptop CF19 spanisch	ST	Diagnostic laptop CF19 spain	PC Diagnostic laptop CF19 spain	PCE		
11	✓ 03502240	1	Diagnose Laptop CF19 schweizerisch	ST	Diagnostic laptop CF19 swiss	PC Diagnostic laptop CF19 swiss	PCE		
12	✓ 03502230	1	Diagnosekabel CAN-OBD	ST	Diagnostic cable CAN-OBD	PC Câble de diagnose CAN-OBD	PCE		BODAS-Software; für Citymaster 2000 Euro V
13	✓ 03501920	1	Drehzahl-Messgerät	ST	Rotation speed control counter	PC Appareil d' mesure d' vitesse	PCE		
14	✓ 99143600	1	Codierstecker Winterdienst	ST	Coded plug winter service	PC Connecteur de code	PCE		
15	✓ 03501910	1	Multimeter Set	ST	Multimeter set	PC Multimeter set	PCE		

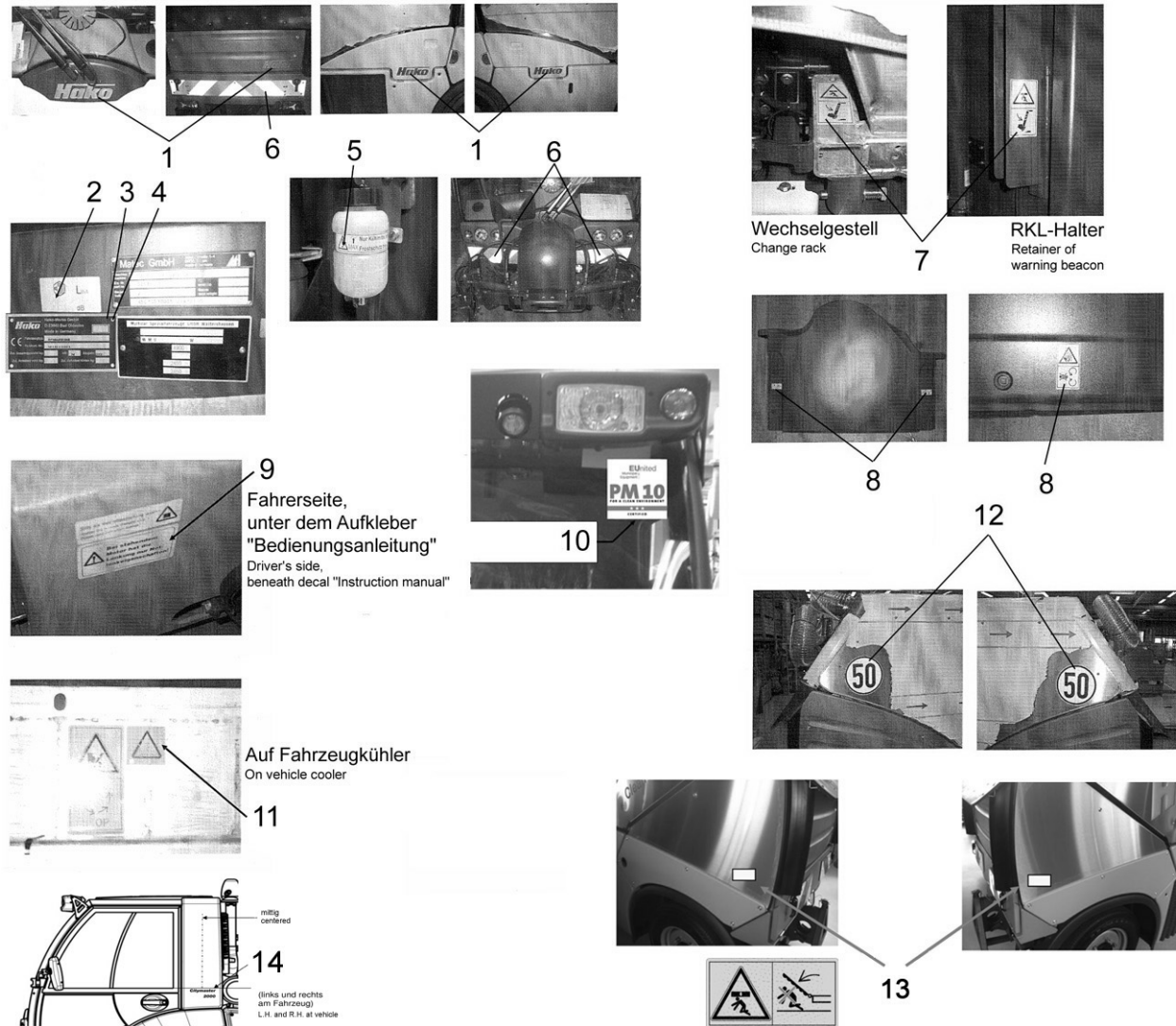
Werkzeuge / Tools / Outils



Werkzeuge / Tools / Outils

Pos.	Best. Nr. PN Ref.No.	Stk. Qty. Qté.	Bezeichnung	Einh. eit	Description	Unit Designation	Abmessungen Unité Measurement Mesurage	DIN / ISO	Bemerkungen Remarks Remarques
16	✓ 03501740	1	Prüfset Magnetventile	ST	Diagnose set solenoid valve	PC	Jeu d' diagnostic valve d' aimant	PCE	
17	✓ 03502040	1	Filteraggregat tragbar	ST	Filter aggregate	PC	Agrégat de filtre	PCE	
18	✓ 01081470	1	Ersatzfilterelement	ST	Spare filter element	PC	Élement de filtre de rechange	PCE	
19	✓ 03502050	1	Leerpatrone	ST	Windy cartridge	PC	Patrone vide	PCE	
20	✓ 00008960 011	1	Nutmutterschlüssel Achsschenkel	ST	Grooved nut key	PC		PCE	zum Abnehmen der Wellenmutter an den Achsen von Tremo Carrier/CM 2000!
21	✓ 00009640 000	1	Verschlußplatten (Prüfung Fahrtrieb)	ST	Locking plate	PC	Plaque d' fermeture	PCE	
22	✓ 03501895	1	Diagnose Laptop CF19 ungarisch	ST	Diagnostic laptop CF19 hungarian	PC	Diagnostic laptop CF19 hungarian	PCE	
23	✓ 03502360	1	Diagnose Laptop CF19 holländisch	ST	Diagnostic laptop CF19 netherlands	PC		PCE	

Beschriftung / Labels / Étiquetage



Beschriftung / Labels / Étiquetage

Pos.	Best. Nr. PN Ref.No.	Stc k. Qty. Qté.	Bezeichnung	Einh eit	Description	Unit Designation	Abmessungen Unité Measurement Mesurage	DIN / ISO	Bemerkungen Remarks Remarques
1	✓ 01077130	4	HAKO-Firmenzeich en silber	ST	Decal HAKO silver	PC Decalque HAKO argent	PCE 221x60		
2	✓ 03008790	1	Trägerfolie	ST	Backing film	PC Feuille de responsable	PCE		
3	✓ 03008430	1	Typenschild	ST	Type plate	PC	PCE		
4	✓ 00504370	4	Blindniet	ST	Blind rivet	PC Rivet	PCE A3x6-AL-ST-A1P	DIN 7337	
5	✓ 01223700	1	Aufkleber für Kühlmittel	ST	Decal	PC Autocollant	PCE		
6	✓ 01017550	1, 200	Folienband	M	Foil strip	M Ruban	M		
7	✓ 01226950	2	Aufkleber	ST	Decal	PC Autocollant	PCE		
8	✓ 01131590	2	Aufkleber ROTATIONSTEILE	ST	Decal ROTATING PARTS	PC Autocollant PIÈCES TOURNANT	PCE		
9	✓ 01142750	1	Aufkleber	ST	Decal	PC Autocollant	PCE		
10	✓ 01168200	1	Aufkleber PM10 certified	ST	Decal PM10 certified	PC Autocollant PM10 certified	PCE		
11	✓ 01132720	1	Aufkleber HEISSE TEILE	ST	Decal HOT PARTS	PC Autocollant HEISSE TEILE	PCE		
12	✓ 01013970	2	Aufkleber 50km/h	ST	Decal 50km/h	PC Autocollant 50km/h	PCE		
13	01228830	2	Aufkleber SICHERHEITSHIN WEIS BEHÄLTER (kostenlos)	ST	Decal SAFETY INDICATION TANK (free of charge)	PC Autocollant AVIS DE SÉCURITÉ (reservoir) (gratuit)	PCE		
14	✓ 01228470	2	Aufkleber Citymaster 2000	ST	Decal Citymaster 2000	PC Autocollant Citymaster 2000	PCE		



Hako: von Anfang an umweltfreundlich
 Hako: environmentally friendly from the start
 Hako: écologique par principe

Überall und ganz in Ihrer Nähe
 Close to you wherever you are
 Propreté et sécurité

Sauberkeit mit Sicherheit
 Cleanliness with safety
 Partout tout près de chez vous

Ihr interaktiver Berater auf dem Weg zur passenden Maschine

Individuelle Aufgaben erfordern individuelle Lösungen abhängig von der zu reinigenden Fläche oder dem Einsatzort. Mit dem virtuellen Berater von Hako finden Sie die ideal für Ihren Einsatz passende Maschine einfach auf www.hako.com/vb

An interactive advisor to help select the best machine

Individual tasks require individual solutions depending on the area to be cleaned or area of use. Use the virtual advisor from Hako to find the most appropriate machine to fulfil your demands, simply visit www.hako.com/va

Votre conseiller interactif pour vous aider à trouver la machine

Des tâches spécifiques demandent des solutions spécifiques en fonction de la surface à nettoyer ou du lieu d'utilisation. Le Conseiller Virtuel de Hako vous trouvera la machine adéquate pour votre application rendez-vous simplement sur www.hako.com/va

